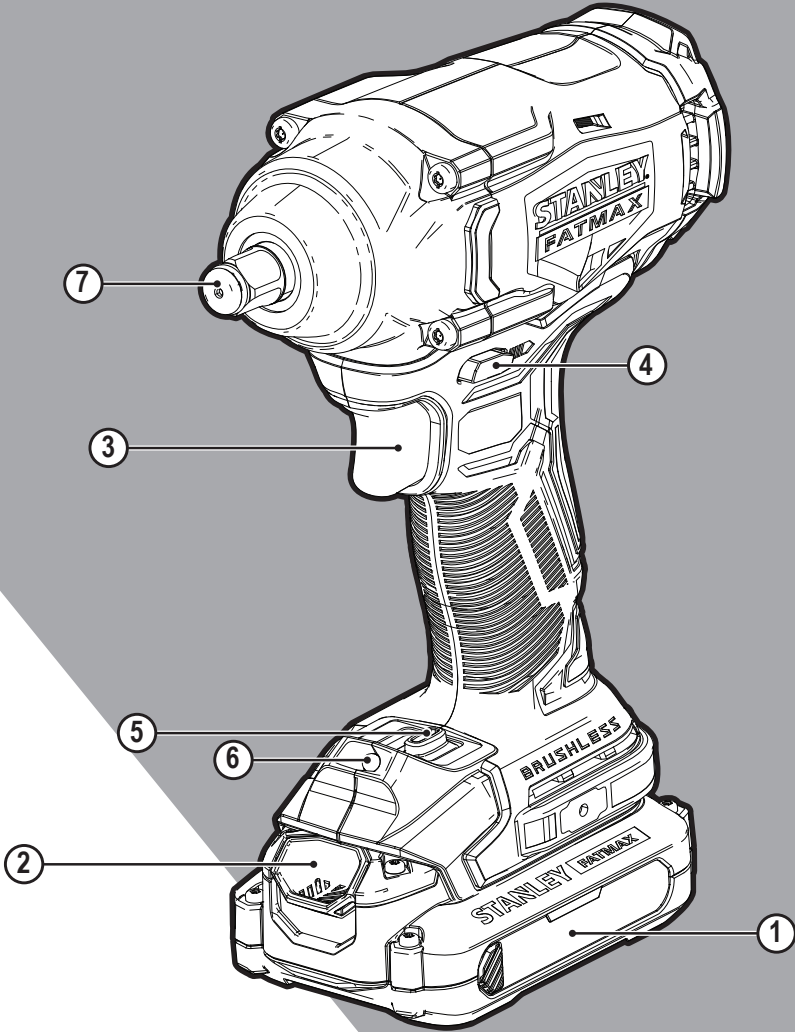


# STANLEY **V20** LITHIUM ION



[www.stanleytools-la.com](http://www.stanleytools-la.com)

SBW920

---

Español (*Traducción de las instrucciones originales*)

5

---

Português (*Tradução das instruções originais*)

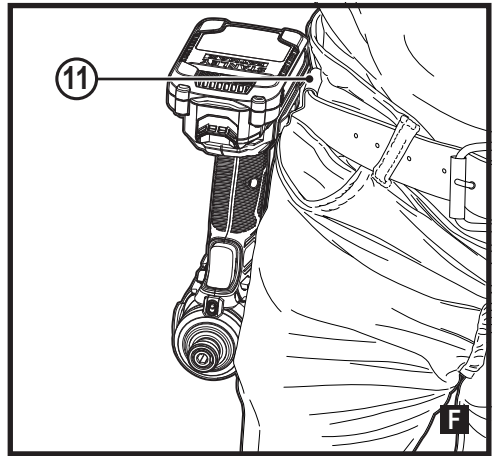
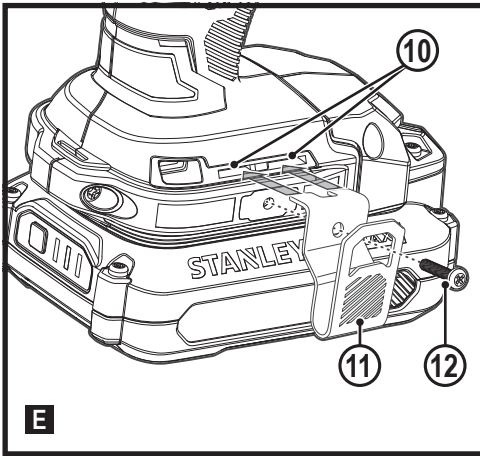
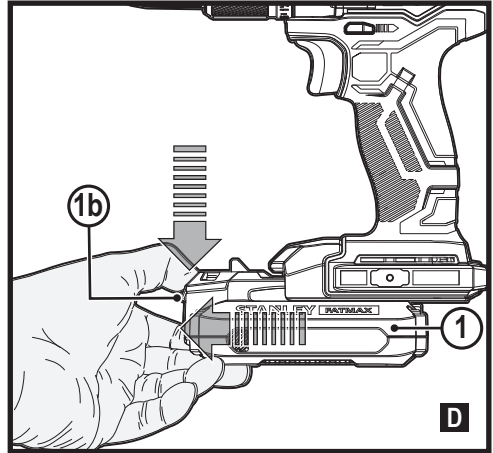
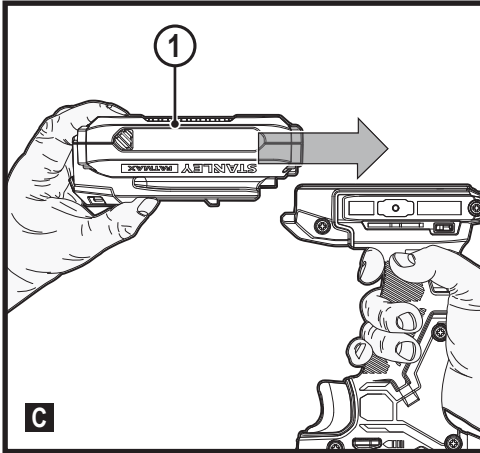
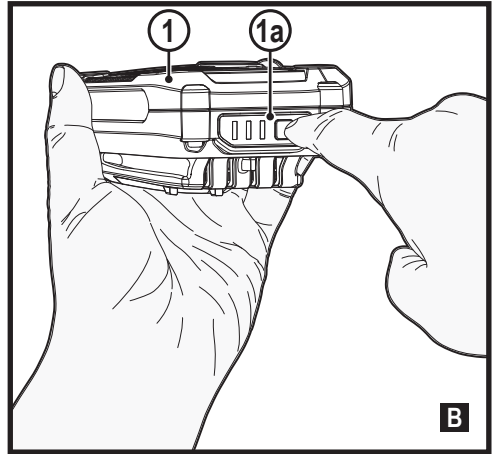
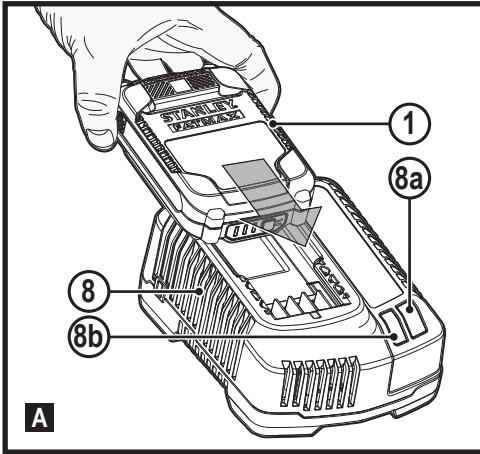
13

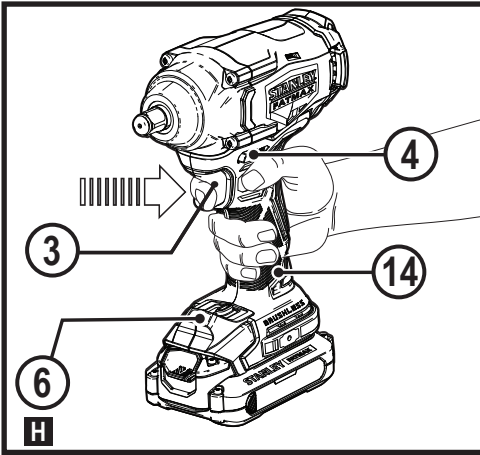
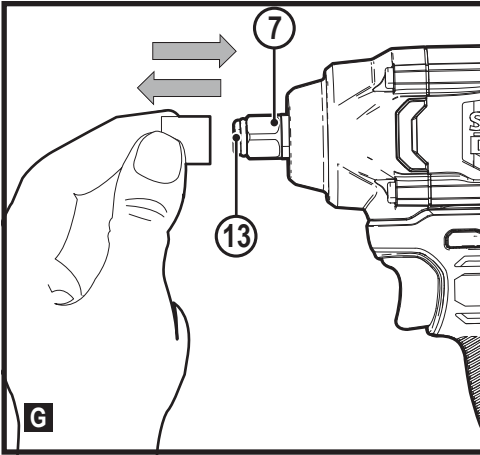
---

English (*Original instructions*)

20

---





## Uso pretendido

Su llave de impacto sin escobillas STANLEY SBW920 se diseñó para aplicaciones de atornillado y colocación de tuercas. Este aparato está diseñado para usuarios profesionales y privados, y no profesionales.

## Instrucciones de seguridad

### Advertencias de seguridad generales de herramienta eléctrica



**¡Advertencia! Lea todas las advertencias de seguridad, instrucciones, ilustraciones y especificaciones incluidas con esta herramienta eléctrica.** La falla en seguir todas las instrucciones siguientes puede resultar en descarga eléctrica, incendio y/o lesiones serias.

Conserve todas las advertencias e instrucciones para referencia futura. El término "herramienta eléctrica" en todas las advertencias indicadas a continuación se refiere a su herramienta eléctrica accionada por la red (con cable) o herramienta eléctrica que funciona con batería (inalámbrica).

1. **Seguridad de área de trabajo**
  - a. **Mantenga el área de trabajo limpia y bien iluminada.** Las áreas desorganizadas u oscuras pueden provocar accidentes.
  - b. **No opere herramientas eléctricas en atmósferas explosivas, como en la presencia de líquidos, gases o polvo inflamables.** Las herramientas eléctricas crean chispas que pueden encender el polvo o los humos.
  - c. **Mantenga alejados a los niños y transeúntes mientras opera una herramienta eléctrica.** Las distracciones pueden hacer que pierda el control.
2. **Seguridad eléctrica**
  - a. **Los enchufes de la herramienta eléctrica deben coincidir con el tomacorriente. Nunca modifique el enchufe de ninguna manera. No use enchufes adaptadores con herramientas eléctricas conectadas a tierra.** Los enchufes no modificados y los tomacorrientes correspondientes reducirán el riesgo de descarga eléctrica.
  - b. **Evite el contacto del cuerpo con superficies conectadas a tierra como tuberías, radiadores, cocinas y refrigeradores.** Existe un mayor riesgo de descarga eléctrica si su cuerpo está en contacto con tierra.
  - c. **No exponga las herramientas eléctricas a la lluvia ni a condiciones de humedad.** El agua que ingresa a una herramienta eléctrica aumentará el riesgo de descarga eléctrica.
  - d. **No maltrate el cable. Nunca use el cable para transportar, jalar o desconectar la herramienta eléctrica. Mantenga el cable alejado del calor, aceite, bordes afilados o partes móviles.** Los cables dañados o enredados aumentan el riesgo de descarga eléctrica.
  - e. **Al operar una herramienta eléctrica en el exterior, use un cable de extensión adecuado para uso en exteriores.** El uso de un cable adecuado para uso en exteriores reduce el riesgo de descarga eléctrica.
  - f. **Si es inevitable utilizar una herramienta eléctrica en un lugar húmedo, utilice un suministro protegido por dispositivo de corriente residual (RCD).** El uso de un RCD reduce el riesgo de descarga eléctrica.
3. **Seguridad personal**
  - a. **Permanezca alerta, observe lo que está haciendo y use el sentido común cuando opere una herramienta eléctrica. No use la herramienta eléctrica cuando esté cansado o bajo la influencia de drogas, alcohol, o medicamentos.** Un momento de falta de atención mientras opera herramientas eléctricas puede resultar en lesiones personales serias.
  - b. **Use equipo de protección personal. Siempre use protección para los ojos.** Los equipos de protección, como máscaras antipolvo, calzado de seguridad antideslizante, casco o protección para los oídos, utilizados para las condiciones adecuadas reducirán las lesiones personales.
  - c. **Evite el arranque no intencional. Asegúrese que el interruptor esté en la posición de apagado antes de conectarlo a la fuente de alimentación y/o al paquete de batería, al levantar o transportar la herramienta.** Llevar herramientas eléctricas con el dedo en el interruptor o activar las herramientas eléctricas que tienen el interruptor encendido invita a los accidentes.
  - d. **Retire cualquier llave de ajuste o llave de tuercas antes de encender la herramienta eléctrica.** Una llave de tuercas o llave que se deje conectada a una parte giratoria de la herramienta eléctrica puede ocasionar lesiones personales.
  - e. **No se estire. Mantenga una base de apoyo y equilibrio adecuados en todo momento.** Esto permite un mejor control de la herramienta eléctrica en situaciones inesperadas.
  - f. **Vístase apropiadamente. No use ropa holgada o joyería. Mantenga su cabello y ropa alejados de las partes móviles.** La ropa suelta, joyería, o cabello largo podrían quedar atrapados en las partes móviles.
  - g. **Si se proporcionan dispositivos para la conexión de instalaciones de extracción y recolección de polvo, asegúrese que estén conectados y se utilicen adecuadamente.** El uso de recolección de polvo puede reducir los riesgos relacionados con el polvo.

- h. No permita que la familiaridad obtenida a partir del uso frecuente de herramientas le permitan volverse descuidado e ignorar los principios de seguridad de la herramienta.** Una acción descuidada puede causar lesiones severas en una fracción de segundo.
- 4. Uso y cuidado de herramienta eléctrica**
- a. No fuerce la herramienta eléctrica. Use la herramienta eléctrica correcta para su aplicación.** La herramienta eléctrica hará el trabajo mejor y con más seguridad en la velocidad para la que está diseñada.
- b. No use la herramienta eléctrica si el interruptor no la enciende y apaga.** Cualquier herramienta eléctrica que no pueda ser controlada con el interruptor es peligrosa y debe ser reparada.
- c. Desconecte el enchufe de la fuente de alimentación y/o el paquete de batería de la herramienta eléctrica antes de realizar cualquier ajuste, cambiar accesorios o almacenar herramientas eléctricas.** Dichas medidas preventivas de seguridad reducen el riesgo de arrancar la herramienta eléctrica accidentalmente.
- d. Guarde las herramientas eléctricas inactivas fuera del alcance de los niños y no permita que personas que no estén familiarizadas con la herramienta eléctrica o estas instrucciones operen la herramienta eléctrica.** Las herramientas eléctricas son peligrosas en manos de usuarios no capacitados.
- e. Dé mantenimiento a las herramientas eléctricas y accesorios. Compruebe si hay desalineación o atascamiento de las piezas móviles, ruptura de partes y cualquier otra condición que pueda afectar la operación de las herramientas eléctricas. Si está dañada, haga reparar la herramienta eléctrica antes de usarla.** Muchos accidentes son causados por herramientas eléctricas con mantenimiento deficiente.
- f. Mantenga las herramientas de corte afiladas y limpias.** Las herramientas de corte mantenidas correctamente con bordes de corte afilados tienen menos probabilidades de adherirse y son más fáciles de controlar.
- g. Utilice la herramienta eléctrica, los accesorios y las brocas, etc., de acuerdo con estas instrucciones, teniendo en cuenta las condiciones de trabajo y el trabajo que se realizará.** El uso de la herramienta eléctrica para operaciones diferentes a las previstas podría ocasionar una situación peligrosa.
- h. Mantenga las manijas y superficies de sujeción secas, limpias y libres de aceite y grasa.** Las manijas y superficies de sujeción resbalosas no permiten el manejo y control seguros de la herramienta en situaciones inesperadas.
- 5. Uso y cuidado de la herramienta de batería**
- a. Sólo recargue con el cargador especificado por el fabricante.** Un cargador que es adecuado para un tipo de paquete de batería puede crear un riesgo de incendio cuando se use con otro tipo de batería.
- b. Use herramientas eléctricas únicamente con los paquetes de batería designados específicamente.** El uso de cualquier otro paquete de batería puede crear un riesgo de lesiones e incendio.
- c. Cuando el paquete de batería no esté en uso, manténgalo alejado de otros objetos metálicos, como sujetadores de papel, monedas, llaves, clavos, tornillos u otros objetos metálicos pequeños, que puedan hacer una conexión de una terminal a la otra.** Poner en corto las terminales de la batería puede causar quemaduras o un incendio.
- d. Bajo condiciones abusivas, el líquido puede ser expulsado de la batería; evite el contacto. Si ocurre contacto accidentalmente, lave con agua. Si el líquido hace contacto con los ojos, busque ayuda médica adicional.** El líquido expulsado de la batería puede causar irritación o quemaduras.
- e. No use un paquete de batería o herramienta que estén dañados o modificados.** Las baterías dañadas o modificadas pueden presentar comportamiento imprevisto que resulte en incendio, explosión o riesgo de lesiones.
- f. No exponga un paquete de batería o herramienta a fuego o temperatura excesiva.** La exposición a fuego o temperatura mayor a 130 °C puede causar una explosión.
- g. Siga todas las instrucciones de carga y no cargue el paquete de batería o la herramienta fuera del rango de temperatura especificado en las instrucciones.** Cargar inadecuadamente o en una temperatura fuera del rango especificado puede dañar la batería e incrementar el riesgo de incendio.
- 6. Servicio**
- a. Pida que una persona de reparación calificada dé servicio a la herramienta eléctrica usando únicamente partes de reemplazo idénticas.** Esto garantizará que se mantenga la seguridad de la herramienta eléctrica.
- b. Nunca dé servicio a paquetes de BATERÍA dañados.** El servicio de paquetes de BATERÍA sólo debe ser realizado por el fabricante o proveedores de servicio autorizados.
- 1) Instrucciones de seguridad para todas las operaciones**
- a) Stongta la herramienta eléctrica por las superficies de sujeción aisladas cuando realice una operación en la que el sujetador pueda tener contacto con cableado oculto.** Los sujetadores que hagan contacto con cable "vivo" pueden tener partes de metal expuestas de la herramienta eléctrica "viva" y podrían dar al operador una descarga eléctrica.

## Advertencias de seguridad adicionales de herramienta eléctrica

- ◆ Use abrazaderas u otra manera práctica para asegurar y soportar la pieza de trabajo a una plataforma estable. Sostener el trabajo a mano o contra su cuerpo lo hace inestable y puede guiar a la pérdida de control.
- ◆ Antes de insertar sujetadores en paredes, pisos o techos, revise la ubicación del cableado y tubos.
- ◆ El uso pretendido se describe en este manual de instrucciones.
- ◆ El uso de cualquier accesorio o conexión o el desempeño de cualquier operación con esta herramienta, diferentes a los recomendados en este manual de instrucciones, pueden presentar un riesgo de lesiones personales.

## Seguridad de los demás

- ◆ Esta herramienta no está diseñada para uso por personas (incluyendo niños) con capacidades físicas reducidas, sensoriales o mentales, o falta de experiencia y conocimiento, a menos que se les haya dado supervisión o instrucciones respecto al uso del aparato por una persona responsable por su seguridad.
- ◆ Los niños deben ser supervisados para asegurarse que no jueguen con el aparato.

## Riesgos residuales

Pueden surgir riesgos residuales cuando use la herramienta que

tal vez no estén incluidos en las advertencias de seguridad adjuntas. Estos riesgos pueden surgir por mal uso, uso prolongado, etc.

Incluso con la aplicación de las normas de seguridad relevantes y la implementación de dispositivos de seguridad, no se pueden evitar ciertos riesgos residuales. Estos incluyen:

- ◆ Lesiones causadas al tocar las piezas giratorias/móviles.
- ◆ Lesiones causadas al cambiar piezas, cuchillas o accesorios.
- ◆ Lesiones causadas por el uso prolongado de una herramienta. Cuando use cualquier herramienta durante periodos prolongados, asegúrese de tomar descansos regulares.
- ◆ Deterioro de la audición.
- ◆ Riesgos para la salud causados por respirar el polvo que se desarrolla al usar su herramienta (ejemplo: - trabajar con madera, especialmente roble, haya y MDF)

## Etiquetas en la herramienta

La etiqueta en su herramienta puede incluir los siguientes símbolos:

	¡ADVERTENCIA! Para reducir el riesgo de lesiones, el usuario debe leer este manual de instrucciones antes del uso.		
	Utilice lentes o gafas de seguridad.		
	Use protección para los oídos.		
	Utilice una máscara de polvo.		
V	Voltios	===	Corriente Directa
A	Amperes	n <sub>0</sub>	Velocidad sin carga
Hz	Hertz		Construcción Clase II
W	Watts		Terminal de tierra
min	minutos		Símbolo de alerta de seguridad
	Corriente Alterna	/min.	Revoluciones o movimientos alternativos por minuto

## Posición de código de fecha

El Código de Fecha, que también incluye el año de fabricación, está impreso en la superficie del alojamiento.

Ejemplo:

2020 XX JN  
Año de fabricación

## Instrucciones de seguridad adicionales para baterías y cargadores (No incluidos con la herramienta)

### Baterías

- ◆ Nunca intente abrir por ninguna razón.
- ◆ No exponga la batería a agua.
- ◆ No guarde en ubicaciones donde la temperatura pueda exceder 40 °C.
- ◆ Cargue únicamente en temperaturas ambiente entre 10 °C y 40 °C.
- ◆ Sólo cargue utilizando el cargador incluido con la herramienta.
- ◆ Cuando deseché las baterías, siga las instrucciones provistas en la sección "Protección del medio ambiente".

### Cargadores

- ◆ Use su cargador STANLEY únicamente para cargar la batería en la herramienta con la que se incluyó. Otras baterías pueden explotar, y causar daños y lesiones personales.

- ◆ Nunca intente cargar batería no recargables.
- ◆ Solicite que reemplacen los cables defectuosos de inmediato.
- ◆ No exponga el cargador a agua.
- ◆ No abra el cargador.
- ◆ No pruebe las terminales del cargador.



El cargador está diseñado para uso en interiores únicamente.



Lea el manual de instrucciones antes de usar.



No intente cargar baterías dañadas.

### seguridad eléctrica



Su cargador tiene doble aislamiento; por lo tanto no se requiere un cable de tierra. Siempre revise que el voltaje de la red corresponda al voltaje en la placa de clasificación. Nunca intente reemplazar la unidad del cargador con un enchufe de red normal.

- Si se daña el cable de suministro, se debe reemplazar por el fabricante o un Centro de Servicio STANLEY autorizado para evitar un riesgo.

**¡Advertencia!** Nunca intente reemplazar la unidad del cargador con un enchufe de red normal.

### Características

Este aparato incluye algunas o todas las características siguientes.

1. Paquete de batería
2. Botón de liberación de batería
3. Gatillo de velocidad variable
4. Botón de control de avance/reversa
5. Selector de velocidad
6. Luz de trabajo
7. Yunque

### Ensamble

**¡Advertencia!** Antes del ensamblaje, retire la batería de la herramienta.

### Carga de la batería (Fig. A)

La batería se necesita cargar antes del primer uso y siempre que falle en producir suficiente energía para trabajos que antes se realizaban fácilmente. La batería se puede calentar mientras carga; esto es normal y no indica un problema.

**¡Advertencia!** No cargue la batería en temperaturas ambiente menores a 10 °C o mayores a 40 °C. Temperatura de carga recomendada: aprox. 24 °C.







**Nota:** El cargador no cargará una batería si la temperatura de la celda es inferior a aproximadamente 10 °C o superior a 40 °C.

La batería debe dejarse en el cargador y el cargador comenzará a cargarse automáticamente cuando la temperatura de la celda se incremente o enfríe.

**Nota:** Para garantizar el máximo desempeño y la vida útil de los paquetes de baterías de iones de litio, cargue la batería por completo antes del primer uso.

- ◆ Conecte el cargador (8) en un tomacorriente apropiado antes de insertar el paquete de batería (1).
- ◆ La luz de carga verde (8a) parpadeará continuamente indicando que el proceso de carga ha comenzado.
- ◆ La terminación de la carga se indicará por la luz de carga verde (8a) que permanece encendida continuamente. El paquete de batería (1) está completamente cargado y se puede retirar y usar en este momento o dejarse en el cargador (8).
- ◆ Cargue las baterías descargadas dentro de 1 semana. La duración de la batería se disminuirá ampliamente si se guarda en un estado descargado.

### Modos LED de cargador

	<b>Cargando:</b> LED verde Intermitente	
	<b>Completamente cargado:</b> LED verde Sólido	
	<b>Demora de paquete caliente/frío:</b> LED verde Intermitente LED rojo Sólido	

**Nota:** Los cargadores compatibles no cargarán una batería defectuosa. El cargador indicará un paquete de batería defectuoso al negarse a encenderse.

**Nota:** Esto también podría significar un problema con un cargador. Si el cargador indica un problema, lleve el cargador y el paquete de batería para probarlos en un centro de servicio autorizado.

### Dejar la batería en el cargador

El cargador y el paquete de batería se pueden dejar conectados con el LED encendido indefinidamente. El cargador mantendrá el paquete de batería fresco y completamente cargado.

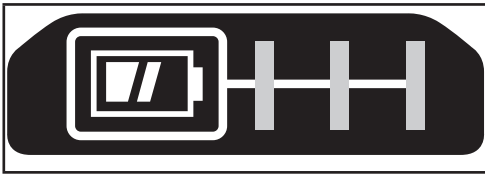


### Demora de paquete caliente/frío

Cuando el cargador detecta una batería que está demasiado caliente o demasiado fría, automáticamente inicia un retraso de paquete caliente/frío, el LED verde (8a) parpadeará intermitentemente, mientras que el LED rojo (8b) permanecerá encendido continuamente, suspendiendo la carga hasta que la batería haya alcanzado la temperatura adecuada. El cargador cambia automáticamente al modo de carga del paquete. Esta característica garantiza la vida máxima de la batería.

### Indicador de estado de carga de batería (Fig. B)

La batería incluye un indicador de estado de carga para determinar rápidamente la duración de la batería, como se muestra en la figura B. Al presionar el botón de estado de carga (1a), puede ver fácilmente la carga restante en la batería como se ilustra en la figura B.



### Instalación y desinstalación del paquete de baterías de la herramienta

**¡Advertencia!** Asegúrese que el botón de bloqueo no esté conectado para evitar el accionamiento del interruptor antes de retirar o instalar la batería.

### Para instalar el paquete de batería (Fig. C)

- ◆ Inserte el paquete de baterías firmemente en la herramienta hasta que escuche un clic audible, como se muestra en la figura C. Asegúrese que el paquete de baterías esté completamente asentado y conectado en su posición.

### Para retirar el paquete de batería (Fig. D)

- ◆ Presione el botón de liberación de la batería (1b) como se muestra en la figura D y extraiga el paquete de batería de la herramienta.

### Gancho de cinturón (Adicional opcional) (Fig. E, F)

**¡Advertencia!** Para reducir el riesgo de lesiones personales graves, coloque el botón de avance/reversa en la posición de bloqueo o apague la herramienta y desconecte el paquete de batería antes de realizar cualquier ajuste o retirar/instalar conexiones o accesorios. Un arranque accidental puede causar lesiones.

**¡Advertencia!** Para reducir el riesgo de lesiones personales serias, SÓLO use el gancho de cinturón de la herramienta (11) para colgar la herramienta de un cinturón de trabajo.

NO use el gancho de cinturón (11) para anclar o asegurar la herramienta a una persona u objeto durante el uso. NO suspenda la herramienta por arriba de su cabeza o suspenda objetos del gancho del cinturón.

**¡Advertencia!** Para reducir el riesgo de lesiones personales serias, asegúrese que el tornillo (12) que sujeta el gancho de cinturón esté seguro.

**Nota:** Cuando conecte o reemplace el gancho del cinturón (8), sólo use el tornillo (12) incluido. Asegúrese de apretar firmemente el tornillo.

El gancho de cinturón (11) se puede sujetar deslizando en la ranuras (10) con cualquier lado de la herramienta.

con el tornillo (12) incluido únicamente, para acomodarse a usuarios zurdos o diestros. Si el gancho no se desea en absoluto, se puede quitar de la herramienta.

Para mover el gancho de cinturón, retire el tornillo (12) que lo sostiene el gancho de cinturón (11) en su lugar, y vuelva a ensamblarlo en el lado opuesto. Asegúrese de apretar firmemente el tornillo (12).

**Nota:** Se encuentran varios ganchos trackwall y configuraciones de almacenamiento disponibles.

### CONSERVE ESTAS INSTRUCCIONES PARA USO PRETENDIDO FUTURO

Esta llave de impacto está diseñada para aplicaciones de sujeción y perforación de impacto. La función de impacto hace esta herramienta particularmente útil para introducir sujetadores en madera, metal

y concreto.

NO use bajo condiciones húmedas o en presencia de líquidos o gases inflamables.

NO permita que niños entren en contacto con la herramienta. Se requiere supervisión cuando operadores sin experiencia operen esta herramienta.

### ENSAMBLE Y AJUSTES

**¡Advertencia!** Para reducir el riesgo de lesiones personales, apague la unidad y retire el paquete de batería antes de realizar cualquier ajuste o retirar/instalar conexiones o accesorios. Un arranque accidental puede causar lesiones.

### Yunque (Fig. I)

**¡Advertencia!** Sólo use accesorios de impacto. Los accesorios no diseñados para impacto pueden romperse y causar una condición peligrosa. Revise los accesorios antes de usar para asegurarse que no contengan grietas.

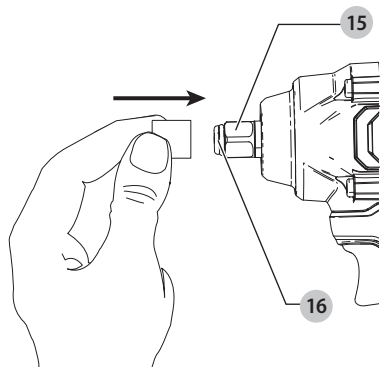
**PRECAUCIÓN:** Revise los yunques y los anillos de cordón curvo antes de usar. Los elementos faltantes o dañados se deben reemplazar antes del uso.

Coloque el interruptor en la posición de bloqueo de apagado (central) o retire el paquete de batería antes de cambiar los accesorios.

**Para instalar un accesorio en el yunque del anillo de cordón curvo,** presione firmemente el accesorio sobre el yunque (15). El anillo de cordón curvo (16) se comprime para permitir que el accesorio se deslice. Después que se instale el accesorio, el anillo de cordón curvo aplica presión para ayudar a proporcionar retención del accesorio.

**Para retirar un accesorio,** sujete el accesorio y jálelo firmemente.

Fig. I



**OPERACIÓN**

**¡Advertencia!** Para reducir el riesgo de lesiones personales, apague la unidad y retire el paquete de batería antes de realizar cualquier ajuste o retirar/instalar conexiones o accesorios. Un arranque accidental puede causar lesiones.

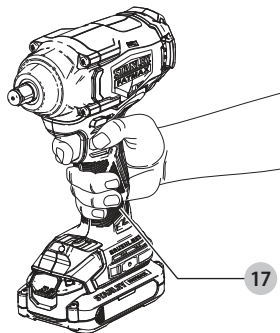
**Colocación adecuada de manos (Fig. J)**

**¡Advertencia!** Para reducir el riesgo de lesiones personales serias, **SIEMPRE** use la posición de las manos adecuada como se muestra.

**¡Advertencia!** Para reducir el riesgo de lesiones personales serias, **SIEMPRE** sostenga firmemente en anticipación de una reacción repentina.

La posición de mano adecuada requiere una mano en la manija principal (17).

Fig. J



**Gatillo de velocidad variable y Botón de Control de avance/reversa**

La herramienta se enciende y apaga al jalar y liberar el gatillo de velocidad variable (3). Mientras más se presione el gatillo, mayor será la velocidad de la herramienta. Su herramienta está equipada con un freno. El mandril se detendrá tan pronto como el interruptor de gatillo se libere por completo.

Un botón de control de avance/reversa (4) determina la dirección de rotación de la herramienta y también sirve como un botón de bloqueo de apagado.

- Para seleccionar la rotación de avance (en sentido de las manecillas del reloj), libere el gatillo y presione el botón de control de avance/reversa en el lado derecho de la herramienta.
- Para seleccionar la reversa (en sentido contrario a las manecillas del reloj), presione el botón de control de avance/reversa en el lado izquierdo de la herramienta.

**NOTA:** La posición central del botón de control bloquea la herramienta en la posición apagada. Cuando cambie la posición del botón de control, asegúrese que se libere el gatillo.

**NOTA:** No se recomienda el uso continuo en rango de velocidad variable. Puede dañar el interruptor y se debe evitar.

**NOTA:** La primera vez que se opere la herramienta después de cambiar la dirección de rotación, puede escuchar un clic al encender. Esto es normal y no indica un problema.

**Luz de trabajo**

La luz de trabajo (6) se activa cuando se presiona el interruptor de gatillo, y se apagará automáticamente aproximadamente 20 segundos después que se libere el interruptor de gatillo. Si el interruptor de gatillo permanece presionado, la luz de trabajo permanecerá encendida.

**NOTA:** La luz de trabajo es para iluminar la superficie de trabajo inmediata y no se pretende que se use como una linterna.

**Selector de velocidad**

**SBW920**

Modo Bajo	Impacto normal	RPM	0-900
Modo Alto	Impacto de alta velocidad	RPM	0-1900

**Uso**

**¡Advertencia!** Sólo use accesorios de impacto. Los accesorios no diseñados para impacto pueden romperse y causar una condición peligrosa. Revise el accesorio antes de usar para asegurarse que no contenga grieta.

**PRECAUCIÓN:** Asegúrese que el sujetador y/o sistema soporten el nivel de par generado por la herramienta. El par excesivo puede causar la ruptura y posibles lesiones personales.

1. Coloque el accesorio en la cabeza del sujetador. Mantenga la herramienta apuntada de forma recta en el sujetador.

2. Presione el interruptor de gatillo de velocidad variable (3) para comenzar la operación. Libere el interruptor de gatillo de velocidad variable para detener la operación. Siempre verifique el torque con un torquímetro, ya que el par de apriete se ve afectado por muchos factores, incluyendo los siguientes:

- **Voltaje:** El bajo voltaje, debido a una batería casi descargada, reducirá el par de apriete.
- **Tamaño del accesorio:** Si no utiliza el tamaño de accesorio correcto, se reducirá el par de apriete.
- **Tamaño del perno:** Los diámetros de pernos más grandes generalmente requieren un par de apriete más alto. El par de apriete también variará según la longitud, el grado y el coeficiente de par.
- **Perno:** Asegúrese que todas las roscas estén libres de óxido y otros desechos para permitir el par de apriete adecuado.
- **Material:** El tipo de material y el acabado de la superficie del material afectarán el par de apriete.
- **Tiempo de sujeción:** Un tiempo de apriete más largo da como resultado un mayor par de apriete. El uso de un tiempo de sujeción más largo que el recomendado podría hacer que los sujetadores se tensen en exceso, se desgasten o se dañen.

- ◆ Abra regularmente el mandril y golpéelo para retirar cualquier polvo del interior.

## Protección del medio ambiente



Recolección separada. Los productos y baterías marcados con este símbolo no deben desecharse con la basura doméstica normal.

Los productos y baterías contienen materiales que se pueden recuperar o reciclar, lo que reduce la demanda de materias primas. Recicle los productos eléctricos y las baterías de acuerdo con las disposiciones locales. Más información está disponible en [www.2helpU.com](http://www.2helpU.com)

## Datos técnicos

		SBW920
Voltaje	$V_{CD}$	18V (20V MAX)
Velocidad sin carga	$Min^{-1}$	0 - 900 / 1900
Impacto	IPM	0 - 3100
Torque máx. (Método PTI)	Nm	370
Tamaño de yunque	mm	12.7 (Anillo de cordón curvo)
Peso	kg	1.6

Cargador		SC125	SC200	SC400
Voltaje de entrada	$V_{AC}$	AR, B2 220V	AR / B2 220V	AR / B2 220V
		B3 120V	B3 120V	B3 120V
		BR BIVOLT (127V   220V)	BR 127V	BR 127V
Voltaje de salida	$V_{CD}$	18V (20V MAX)	18V (20V MAX)	18V (20V MAX)
Corriente	A	1.25	2	4

Batería		SB201	SB202	SB204	SB206
Voltaje	$V_{CD}$	18V (20V MAX)	18V (20V MAX)	18V (20V MAX)	18V (20V MAX)
Capacidad	Ah	1.5	2.0	4.0	6.0
Tipo		Ion de litio	Ion de litio	Ion de litio	Ion de litio

## Accesorios

¡Advertencia! Ya que los accesorios, diferentes a los ofrecidos por STANLEY, no se han probado con este producto, el uso de tales accesorios con esta herramienta podría ser peligroso. Para reducir el riesgo de lesiones sólo se deben usar los accesorios recomendados por STANLEY con este producto.

## Mantenimiento

Su herramienta STANLEY ha sido diseñada para funcionar durante un largo período de tiempo con un mínimo de mantenimiento. La operación satisfactoria continua depende del cuidado adecuado de la herramienta y la limpieza regular.

Su cargador no requiere ningún mantenimiento aparte de una limpieza regular.

¡Advertencia! Antes de realizar cualquier mantenimiento en la herramienta, retire la batería de la herramienta. Desconecte el cargador antes de limpiarlo.

- ◆ Limpie periódicamente las ranuras de ventilación de la herramienta y el cargador con un cepillo suave o un paño seco.
- ◆ Limpie periódicamente el alojamiento del motor con un paño húmedo. No utilice ningún limpiador abrasivo o a base de solvente.

**INFORMACIÓN DE SERVICIO**

STANLEY ofrece una red completa de ubicaciones de servicio autorizadas y de propiedad de la compañía. Todos los centros de servicio de STANLEY cuentan con personal capacitado para brindar a los clientes un servicio eficiente y confiable de herramientas eléctricas. Para obtener más información sobre nuestros centros de servicio autorizados y si necesita asesoramiento técnico, reparación o piezas de repuesto originales de fábrica, comuníquese con la ubicación de STANLEY más cercana, o visítenos en **[www.stanleytools-la.com](http://www.stanleytools-la.com)**.

## Uso pretendido

Sua chave de impacto sem escovas de carvão STANLEY SBW920 foi projetada para aplicações de ajuste de porcas, parafusos e apertos. Esta ferramenta é destinada para usuários profissionais, privados e não-profissionais.

## Instruções de segurança

### Advertências Gerais de Segurança de Ferramentas Elétricas



**Atenção! Leia todas as instruções e avisos de segurança, ilustrações e especificações fornecidas com essa ferramenta elétrica.**

A inobservância às instruções listadas abaixo poderá resultar em choques elétricos, incêndios e/ou ferimentos graves.

**Guarde todos os avisos e instruções para futuras consultas.** O termo "ferramenta elétrica" em todas as advertências se refere a ferramentas alimentadas por rede elétrica (com fio) ou por bateria (sem fio).

#### 1. Segurança na Área de Trabalho

- Mantenha sua área de trabalho limpa e bem iluminada.** Áreas desordenadas ou escuras são um convite para acidentes acontecerem.
- Não opere ferramentas elétricas em atmosferas explosivas, como na presença de poeiras, gases ou líquidos inflamáveis.** Essas ferramentas elétricas podem gerar faíscas e inflamar a poeira e os gases.
- Mantenha crianças ou outras pessoas afastadas da ferramenta em operação.** Distrações podem causar perda de controle.

#### 2. Segurança Elétrica

- Os plugues de ferramentas elétricas devem ser compatíveis com a tomada. Nunca modifique o plugue de forma nenhuma. Não use plugues adaptadores com ferramentas elétricas (aterradas).** Plugues não modificados e tomadas compatíveis reduzem o risco de choques elétricos.
- Evite que o corpo tenha contato com superfícies aterradas, como tubos, radiadores, fogões e geladeiras.** Tem maior risco de choque elétrico se seu corpo estiver aterrado.
- Não exponha a ferramenta a chuva ou umidade.** Penetração de água na ferramenta elétrica aumenta o risco de choque elétrico.
- Não estique demais o fio. Nunca use o fio para transportar, puxar ou desligar a ferramenta elétrica. Mantenha o fio longe de calor, óleo, bordas afiadas ou peças em movimento.** Usar fios danificados ou emaranhados aumenta o risco de choque elétrico.

- Ao operar uma ferramenta elétrica no exterior, use um cabo de extensão apropriado para uso no exterior.** Usar um fio apropriado para uso no exterior reduz os choques elétricos.
- Se a operação de uma ferramenta elétrica em um local úmido for inevitável, use um disjuntor de corte por falha de aterramento (DCR).** O uso de um DCR reduz o risco de choque elétrico.

#### 3. Segurança Pessoal

- Esteja alerta, preste atenção no que está fazendo e use o bom senso para operar a ferramenta. Não opere a ferramenta elétrica quando estiver cansado ou sob influência de drogas, álcool ou medicamentos.** Um momento de desatenção durante a operação da ferramenta poderá causar lesões corporais sérias.
- Use equipamento de proteção pessoal. Sempre use proteção ocular.** Equipamento de proteção, como máscara anti-poeiras, sapatos anti-deslizantes de proteção, capacete industrial ou proteção de audição deve ser usado nas condições apropriadas, para reduzir lesões pessoais.
- Evite um acionamento acidental da ferramenta. Se certifique que o disjuntor está na posição de desligado antes de ligar a energia elétrica e/ou as baterias, levantar ou transportar a ferramenta.** Transportar ferramentas elétricas com seu dedo no disjuntor ou ligar a energia ferramentas elétricas ligadas pode resultar em acidentes.
- Remova chaves de ajuste ou chaves fixas antes de ligar a ferramenta.** Se deixar uma chave de ajuste ou chave ligada a uma peça móvel da ferramenta elétrica pode resultar em injúrias pessoais.
- Não a sobrecarregue. Mantenha sempre o equilíbrio e o apoio para os pés.** Isso permite controlar melhor a ferramenta elétrica em situações inesperadas.
- Use vestuário adequado. Não use roupas largas ou jóias. Mantenha seus cabelos e roupas longe das partes móveis.** Roupas soltas, jóias e cabelos longos podem ficar presos nas peças móveis.
- Se a ferramenta estiver equipada com a conexão para extração de poeira e outros dispositivos de coleta de pó, se certifique que estão conectados e sendo usados corretamente.** Usar a recolha de poeiras pode reduzir perigos relacionados com poeiras.
- Não deixe que a familiaridade adquirida com o uso freqüente das ferramentas faça que tenha confiança exagerada e ignore os princípios da segurança da ferramenta.** Uma ação descuidada pode causar lesões graves em uma fração de segundos.

**4. Cuidados e Uso da Ferramenta Elétrica**

- a. **Não force demais a ferramenta. Use a ferramenta elétrica correta para sua aplicação.** Uma ferramenta elétrica correta fará o trabalho de modo mais rápido e seguro na proporção para a qual ela foi projetada.
- b. **Não use a ferramenta elétrica se o interruptor não estiver ligado ou desligado.** Uma ferramenta elétrica que não pode ser controlada com seu disjuntor é perigosa e deve ser reparada.
- c. **Desconecte o plugue da fonte de energia e/ou as baterias, se da ferramenta antes de fazer qualquer ajuste, troca de acessórios ou armazenamento de ferramentas elétricas.** Essas medidas preventivas de segurança reduzem o risco de acionamento acidental da ferramenta elétrica.
- d. **Armazene ferramentas elétricas ociosas fora do alcance de crianças e não permita que pessoas não familiarizadas operem a ferramenta elétrica.** Ferramentas elétricas são perigosas nas mãos de usuários não treinados.
- e. **Faça a manutenção das ferramentas elétricas e acessórios. Verifique se tem desalinhamentos ou partes móveis coladas, quebra de peças e qualquer outra condição que possa afetar a operação da ferramenta elétrica. Se estiver danificada, mande reparar a ferramenta antes de a usar.** Muitos acidentes são causados por ferramentas elétricas mal conservadas.
- f. **Mantenha suas ferramentas de corte afiadas e limpas.** Se mantiver as ferramentas de corte em bom estado, com bordos afiados, é menos provável que falhe e mais fácil de controlar.
- g. **Use a ferramenta elétrica, acessórios e bits de ferramentas etc. de acordo com essas instruções, levando em consideração as condições de trabalho e o trabalho a ser executado.** O uso da ferramenta elétrica para operações diferentes daquelas pretendidas pode resultar em uma situação perigosa.
- h. **Mantenha as empunhaduras e as superfícies de segurar o equipamento secas, limpas e livres de óleo e graxa.** Empunhaduras e superfícies escorregadias não permitem manuseios e controles seguros da ferramenta em situações inesperadas.

**5. Cuidados e uso da ferramenta de bateria**

- a. **Recarregar somente com o carregador especificado pelo fabricante.** Um carregador que seja adequado para um tipo de conjunto de baterias pode ser um risco de incêndio quando usado em outro conjunto de baterias.
- b. **Use as ferramentas elétricas somente com conjunto de baterias especificamente indicados.** O uso de outros conjunto de baterias pode gerar riscos de lesões ou incêndio.

- c. **Quando o conjunto de baterias não estiver em uso, mantenha-o longe de outros objetos de metal, como cliques de papel, moedas, chaves, pregos, parafusos ou outros pequenos objetos de metal que possam fazer a conexão de um terminal a outro.** Encurtar os terminais da bateria pode causar queimaduras ou incêndio.
  - d. **Em condições abusivas, o líquido pode ser ejetado da bateria; evite contato. Se ocorrer contato acidental, lave com água. Se o líquido entrar em contato com os olhos, procure assistência médica.** Líquido ejetado da bateria pode causar irritações ou queimaduras.
  - e. **Não use uma bateria ou ferramenta danificada ou modificada.** Baterias danificadas ou modificadas podem apresentar um comportamento imprevisível, resultando em incêndio, explosão ou risco de lesões.
  - f. **Não exponha uma bateria ou ferramenta ao fogo ou temperatura excessiva.** Expor a fogo ou temperatura acima de 130 °C pode causar explosão.
  - g. **Siga todas as instruções de carregamento e não carregue a bateria ou a ferramenta fora da faixa de temperatura especificada nas instruções.** Carregar incorretamente ou em temperaturas fora da faixa especificadas pode danificar a bateria e aumentar o risco de incêndio.
- 6. Serviços**
- a. **Sua ferramenta elétrica deve ser consertada por um técnico qualificado e apenas com peças de reposição idênticas.** Isso vai assegurar que se mantém a segurança da ferramenta elétrica.
  - b. **Nunca conserte BATERIAS danificadas.** A manutenção da BATERIA só deve ser executada pelo fabricante ou por fornecedores de serviços autorizados.

**1) Instruções de segurança para todas as operações**

- a) **Segure a ferramenta pelas superfícies aderentes isoladas ao executar operações em que fixadores possam encostar nos fios escondidos.** Se o fixador de corte encostar em um fio "energizado", esse pode "energizar" peças metálicas expostas da ferramenta e provocar choques elétricos no operador.

**Advertências adicionais de segurança de ferramentas elétricas**

- ◆ **Use braçadeiras ou outro modo prático para fixar e apoiar a peça de trabalho em uma plataforma estável.** Segurar a peça com as próprias mãos ou com o corpo poderá deixar o equipamento instável ou sem controle.
- ◆ **Antes de adicionar fixadores em paredes, pisos ou tetos, confira a localização da fiação e tubulação.**

- ◆ O uso pretendido está descrito neste manual de instruções.
- ◆ O uso de qualquer acessório ou anexo ou a realização de qualquer operação com esta ferramenta além do recomendado no manual de instruções pode apresentar um risco de lesão pessoal e/ou danos à propriedade.

### Segurança de outros

- ◆ Esta ferramenta não é destinada para uso por pessoas (incluindo crianças) com capacidade física, sensorial ou mental reduzida ou falta de experiência e conhecimento, a menos que tenha supervisão ou instrução sobre o uso da ferramenta de uma pessoa responsável pela segurança.
- ◆ As crianças devem ser supervisionadas para assegurar que não brinquem com o aparelho.

### Riscos residuais

Podem surgir riscos residuais com o uso da ferramenta que podem não estar incluídos nos avisos de segurança anexados. Esses riscos podem surgir por má utilização, uso prolongado etc.

Mesmo com a aplicação dos regulamentos de segurança relevantes e da implementação de dispositivos de segurança, alguns riscos residuais não podem ser evitados. Incluem:

- ◆ Lesões causadas por tocar nas peças rotativas/em movimento.
- ◆ Lesões causadas na troca de peças, lâminas ou acessórios.
- ◆ Lesões causadas pelo uso prolongado de uma ferramenta. Quando usar qualquer ferramenta por um período prolongado, realize intervalos regulares.
- ◆ Perda de audição.
- ◆ Riscos à saúde causados pela respiração da poeira desenvolvida pelo uso da ferramenta (por exemplo: ao trabalhar com madeira, principalmente carvalho, faia e MDF.)

### Rótulos na Ferramenta

O rótulo da sua ferramenta pode incluir os seguintes símbolos:

	<b>ATENÇÃO!</b> Para reduzir o risco de ferimentos corporais, o usuário deve ler as instruções em esse manual.
	Use óculos de segurança com ou sem proteção lateral.
	Use protetores auriculares.

	Use uma máscara anti-poeira.		
V	Volts		Corrente Direta
A	Amperes	$n_0$	Velocidade sem carga
Hz	Hertz		Construção de Classe II
W	Watts		Terminal de aterramento
min	minutos		Símbolo de Alerta de Segurança
	Corrente Alternada	/min.	Rotações e Reciprocção por minuto

### Posição do código de data

O Código de Data, que inclui também o ano de fabricação, está impresso sobre a superfície da carcaça.

Exemplo:

2020 XX JN  
Ano de fabricação

### Instruções de segurança adicionais para baterias e carregadores (não fornecidos com a ferramenta)

#### Baterias

- ◆ Nunca tente abrir por qualquer razão.
- ◆ Não exponha a bateria à água.
- ◆ Não armazene em locais em que a temperatura pode exceder 40 °C.
- ◆ Carregue apenas em temperaturas ambientes entre 10 °C e 40 °C.
- ◆ Carregue apenas usando o carregador fornecido com a ferramenta.
- ◆ Quando descartar a bateria, siga as instruções indicadas na seção "Proteção do meio ambiente".

#### Carregadores

- ◆ Use o carregador STANLEY apenas para carregar a bateria na ferramenta com a qual foi fornecida. Outras baterias poderão explodir causando lesão pessoal e danos.
- ◆ Nunca tente carregar baterias não recarregáveis.
- ◆ Substitua os cabos defeituosos imediatamente.
- ◆ Não exponha o carregador à água.
- ◆ Não abra o carregador.
- ◆ Não teste o carregador.



O carregador é destinado apenas a uso interno.



Leia o manual de instruções antes do uso.



Não tente carregar baterias danificadas.

### Segurança Elétrica



Seu carregador tem isolamento duplo; por isso não é necessário fazer aterramento. Sempre verifique se a voltagem de energia corresponde à voltagem na placa de identificação. Nunca tente substituir a unidade de carregamento por uma tomada regular.

- Se o fio elétrico estiver danificado, ele deverá ser substituído pelo fabricante ou uma Assistência Técnica STANLEY autorizada para evitar riscos.

**Atenção!** Nunca tente substituir a unidade de carregamento por uma tomada regular.

### Funções

Este aparelho inclui alguns ou todos os seguintes recursos.

1. Conjunto de baterias
2. Botão de destrava da bateria
3. Interruptor de velocidade variável
4. Botão de avanço e reversão
5. Seletor de velocidade
6. Luz de trabalho
7. Encaixe Quadrado

### Montagem

**Atenção!** Antes da montagem, retire a bateria da ferramenta.

### Como carregar uma bateria (Fig. )

A bateria precisa ser carregada antes do primeiro uso e sempre que falhar a produzir energia suficiente em trabalhos facilmente realizados antes. A bateria pode aquecer durante o aquecimento; isso é normal e não indica um problema.

**Aviso!** Não carregue a bateria em temperatura ambiente abaixo de 10 °C ou acima de 40 °C. Temperatura de carregamento aproximada: 24 °C.

**Observação:** O carregador não carregará a bateria se a temperatura da célula estiver abaixo de 10 °C ou acima de 40 °C.

**A bateria deve permanecer no carregador, e o carregador começará a carregar automaticamente quando a temperatura da célula aquecer ou resfriar.**

**Observação:** Para garantir o máximo desempenho e vida útil de conjuntos de baterias de íon-lítio, carregue o conjunto de baterias por completo antes do primeiro uso.

- ◆ Ligue o carregador (8) a uma saída adequada antes de inserir o conjunto de baterias (1).

- ◆ A luz carregando (8a) piscará continuamente indicando que o processo de carregamento iniciou.
- ◆ A conclusão do carregamento será indicado pela luz de carregamento verde (8a) permanece LIGADA continuamente. O conjunto de baterias (1) está totalmente carregado. Pode ser removido e usado ou permanecer no carregador (8).
- ◆ Carregue as baterias descarregadas dentro de 1 semana. A vida útil da bateria reduzirá muito se for armazenada descarregada.

### Modos do LED de carga

	<b>Carregando:</b> LED verde intermitente	
	<b>Totalmente carregado:</b> LED verde sólido	
	<b>Retardamento por conjunto de baterias quente/frio:</b> LED verde intermitente LED vermelho sólido	

**Observação:** Um carregador compatível não carregará um conjunto de baterias defeituoso. O carregador indicará um conjunto de baterias com falha ao não acender.

**Observação:** Isso também pode significar um problema com um carregador. Se o carregador indicar um problema, leve o carregador e o conjunto de baterias para ser testado em um centro de serviço autorizado.

### Deixar a bateria no carregador

O carregador e o conjunto de baterias podem permanecer conectados com o indicador LED aceso fixo. O carregador manterá o conjunto de baterias totalmente carregado.

### Retardamento por conjunto de baterias frio/quente

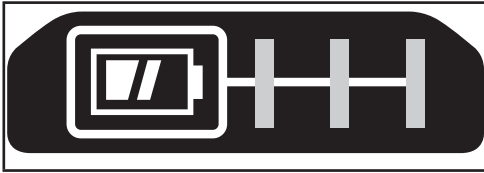
Quando o carregador detecta uma bateria muito quente ou muito fria, inicia automaticamente um Retardamento por conjunto de baterias frio/quente, o LED verde (8a) pisca continuamente enquanto o LED vermelho (8b) permanecerá aceso continuamente, suspendendo o carregamento até que a bateria tenha alcançado uma temperatura adequada. O carregador se comuta automaticamente para o modo de carregamento do conjunto de baterias. Essa função garante vida útil máxima da bateria.

### Indicador de estado de carga da bateria (Fig. B)

A bateria inclui um indicador de estado de carga para determinar rapidamente o tempo de vida da bateria conforme



exibido na figura B. Ao pressionar o botão de estado de carga (1a), você poderá ver facilmente a carga restante na bateria como ilustrado na figura B.



### Como Instalar e Remover o Conjunto de Baterias da Ferramenta

**Atenção!** Garanta que o botão de desbloqueio esteja engatado para impedir o acionamento do interruptor antes de remover ou instalar a bateria.

#### Para instalar o conjunto de baterias (Fig. C)

- ◆ Insira o conjunto de baterias firmemente na ferramenta até ouvir um clique, como mostrado na figura C. Garanta que o conjunto de baterias esteja totalmente apoiada e travada na posição.

#### Para remover o conjunto de baterias (Fig. D)

- ◆ Pressione o botão de liberação da bateria (1b) como mostrado na figura D e puxe o conjunto de baterias para fora da ferramenta.

#### Gancho do cinto (acessório extra) (Fig. E, F)

**Atenção!** Para reduzir o risco de lesão pessoal séria, coloque o botão de avanço e reversão na posição de bloqueio ou desligue a ferramenta e desconecte o conjunto de bateria antes de efetuar ajustes ou remover/instalar fixações ou acessórios. Um acionamento acidental pode causar ferimentos.

**Atenção!** Para reduzir o risco de lesões corporais sérias, use SOMENTE o gancho do cinto (11) da ferramenta para pendurar a ferramenta em um cinto de trabalho. NÃO use o gancho de cinto (11) para amarrar ou segurar a ferramenta a uma pessoa ou a um objeto durante o uso. NÃO suspenda a ferramenta acima da cabeça nem suspenda objetos do gancho do cinto.

**Atenção!** Para reduzir o risco de lesões corporais, tenha certeza de que o parafuso (12) que prende o gancho ou a presilha de cinto esteja firme.

**Observação:** Ao anexar ou substituir o gancho do cinto (8), use apenas o parafuso (12) fornecido. Se certifique que o parafuso está bem apertado.

O gancho de correia (11) pode ser anexado deslizando nas entradas (10) na lateral da ferramenta.

usando apenas o parafuso (12) fornecido, para acomodar os usuários destros ou canhotos. Se não desejar o gancho, ele poderá ser removido da ferramenta.

Para remover o gancho do cinto (11), retire o parafuso (12) que o mantém no lugar, depois reinstale-o no lado oposto. Certifique-se de apertar firmemente o parafuso (12).

**Observação:** Vários ganchos de parede e configurações de armazenamento estão disponíveis.

### GUARDE ESSAS INSTRUÇÕES PARA USO DESTINADO FUTURO

Esta chave de impacto é projetada para aplicações de fixação e perfuração de impacto. A função de impacto torna essa ferramenta especialmente útil para direcionar fixadores em madeira, metal

e concreto.

NÃO use em condições molhadas ou presença de líquidos ou gases inflamáveis.

NÃO permita que crianças tenham contato com a ferramenta. Uma supervisão será necessária quando esta ferramenta for usada por operadores inexperientes.

### MONTAGEM E AJUSTES

**Atenção!** Para reduzir o risco de lesões corporais graves, desligue a unidade e desconecte as baterias antes de efetuar ajustes ou remover/instalar fixações ou acessórios. Um acionamento acidental pode causar ferimentos.

#### Encaixe Quadrado (Fig.)

**Aviso!** Use apenas acessórios de impacto. Acessórios que não são apropriados ao impacto podem quebrar e causar uma situação perigosa. Inspeccione os acessórios antes de usar para garantir que não contenha rachaduras.

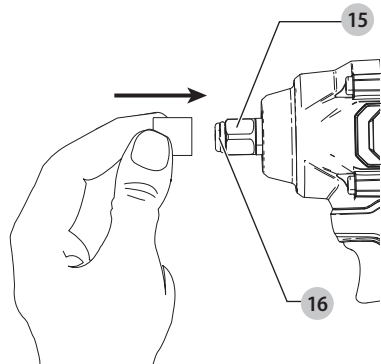
**CUIDADO:** Inspeccione Encaixe Quadrado e anéis de porco antes de usar. Itens perdidos ou danificados devem ser substituídos antes do uso.

Coloque o interruptor na posição travada (centro) ou remova a bateria antes de trocar os acessórios.

**Para instalar o acessório anel elástico Encaixe Quadrado,** empurre firmemente o acessório para dentro da Encaixe Quadrado (15). O anel elástico (16) comprimirá para que o acessório possa deslizar. Depois que o acessório for instalado, o anel elástico ajudará a reter o acessório.

**Para remover um acessório,** segure o acessório e puxe-o com firmeza.

Fig. I



**OPERAÇÃO**

**Atenção!** Para reduzir o risco de lesões corporais graves, desligue a unidade e desconecte as baterias antes de efetuar ajustes ou remover/installar fixações ou acessórios. Um acionamento acidental pode causar ferimentos.

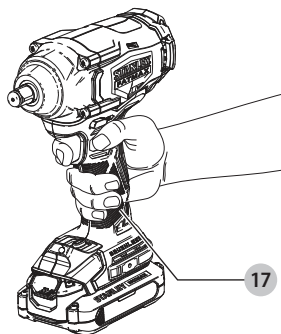
**Posição adequada das mãos (Fig. J)**

**Atenção!** Para reduzir o risco de lesões corporais graves, **SEMPRE** use a posição de mãos adequada, como mostrada na figura.

**Atenção!** Para reduzir o risco de lesões corporais graves, **SEMPRE** segure a ferramenta de modo seguro para prevenir uma reação brusca.

A posição correta da mão requer uma mão na alça principal (17).

Fig. J



**Gatilho de velocidade variável e botão de avanço/reversão**

Para ligar e desligar a ferramenta, puxe e libere o gatilho de velocidade variável (3). Quanto mais for pressionado, mais alta será a velocidade da ferramenta. Sua ferramenta está equipada com um freio. O mandril parará assim que o gatilho for completamente solto.

Um botão de controle de avanço e recuo (4) determina a direção rotacional da ferramenta e também serve como botão de trava.

- Para selecionar rotação de avanço (sentido horário), libere o gatilho e pressione o botão de controle de avanço/recuo no lado direito da ferramenta.
- Para selecionar recuo (sentido anti-horário), pressione o botão de controle de avanço/recuo no lado esquerdo da ferramenta.

**OBSERVAÇÃO:** A posição central do botão de controle trava a ferramenta na posição desligada. Ao mudar a posição do botão de controle, se certifique que o gatilho está liberado.

**OBSERVAÇÃO:** Não é recomendado o uso contínuo em uma faixa de velocidade variável. Isso poderia danificar o botão, e por isso deve ser evitado.

**OBSERVAÇÃO:** Na primeira vez que a ferramenta estiver funcionando após a mudança de direção, você poderá ouvir um clique quando ela iniciar. Isso é normal e não significa algum problema.

**Luz de trabalho**

A luz de trabalho (6) se ativará ao soltar o gatilho, e se desligará automaticamente em 20 segundos depois que o gatilho for solto. Se o gatilho permanecer pressionado, a luz de trabalho ficará ligada.

**OBSERVAÇÃO:** A luz de trabalho serve para iluminar a superfície de trabalho em frente e não deve ser usada como um holofote.

**Seletor de velocidade**

**SBW920**

Modo baixo	Modo de impacto	RPM	0-900
Modo alto	Impacto em Alta Velocidade	RPM	0-1900

**Uso**

**Aviso!** Use apenas acessórios de impacto. Acessórios que não são apropriados ao impacto podem quebrar e causar uma situação perigosa. Inspeccione os acessórios antes de usar para garantir que não contenha rachaduras.

**CUIDADO:** Se certifique que o fixador e/ou o sistema suportarão o nível de torque gerado pela ferramenta. Torque excessivo pode causar quebra e possíveis ferimentos.

1. Coloque o acessório na cabeça do fixador. Mantenha a ferramenta direcionada diretamente para o fixador.

2. Pressione o interruptor do gatilho de velocidade variável (3) para iniciar a operação. Libere o interruptor do gatilho de velocidade variável para parar a operação. Sempre verifique o torque com uma chave de torque; o torque de aperto é afetado por vários fatores, incluindo os seguintes:

- **Voltagem:** Baixa voltagem, devido a uma bateria que está quase se descarregando, reduzirá o torque de aperto.
- **Tamanho do acessório:** Não usar o tamanho correto do acessório causará a redução no torque de aperto.
- **Tamanho do pino:** Diâmetros de parafusos maiores geralmente exigem maior torque de fixação. O torque de aperto também varia de acordo com o comprimento, grau e coeficiente de torque.
- **Pino:** Se certifique que todas as roscas estão livres de ferrugem e outros detritos para permitir o torque de aperto adequado.
- **Material:** O tipo de material e o acabamento da superfície do material afetarão o torque de fixação.
- **Tempo de fixação:** Tempo de fixação mais longo resulta em maior torque de fixação. Usar um tempo de fixação mais longo do que o recomendado pode fazer com que os fixadores fiquem demasiadamente esticados, desgastados ou danificados.

## Acessórios

**Aviso!** Como nenhum outro acessório, além daqueles oferecidos pela STANLEY foi testado com esse produto, o uso de outros acessórios com essa ferramenta pode ser perigoso. Para reduzir o risco de lesões use apenas acessórios recomendados da STANLEY com esse produto.

## Manutenção

Sua ferramenta STANLEY foi projetada para operar durante um longo período de tempo com o mínimo de manutenção. A operação contínua e satisfatória depende de cuidados adequados com sua ferramenta e limpeza regular.

O carregador não exige manutenção além da limpeza regular.

**Atenção!** Antes de realizar qualquer manutenção na ferramenta, remova a bateria da ferramenta. Desconecte o carregador antes de limpá-lo.

- ◆ Limpe regularmente as entradas de ventilação em sua ferramenta e seu carregador usando uma escova macia ou pano seco.
- ◆ Limpe regularmente o alojamento do motor usando um pano umedecido. Não use limpadores abrasivos ou a base de solvente.
- ◆ Abra regularmente o mandril e bata para remover qualquer poeira do interior.

## Proteger o meio ambiente



Coleta seletiva. Produtos e baterias marcadas com esse símbolo não podem ser descartadas com os resíduos domésticos.

Os produtos e baterias contêm materiais que podem ser recuperados ou reciclados reduzindo a procura de matéria prima. Por favor recicle produtos elétricos e baterias de acordo com as provisões locais. Encontre mais informações em [www.2helpU.com](http://www.2helpU.com)

## Dados técnicos

		SBW920
Tensão	$V_{CC}$	18V (20V MÁX)
Velocidade sem carga	$Min^{-1}$	0 - 900 / 1900
Impacto	IPM	0 - 3100
Torque máx. (Método PTI)	Nm	370
Tamanho da bigorna	mm	12.7 (anel elástico)
Peso	kg	1,6

Carregador		SC125	SC200	SC400
Tensão	$V_{CA}$	AR, B2 B3 BR 220V 120V BIVOLT (127V   220V)	AR/B2 B3 BR 220V 120V 127V	AR/B2 B3 BR 220V 120V 127V
Tensão	$V_{CC}$	18V (20V MÁX)	18V (20V MÁX)	18V (20V MÁX)
Corrente	A	1,25	2	4

Bateria		SB201	SB202	SB204	SB206
Tensão	$V_{CC}$	18V (20V MÁX)	18V (20V MÁX)	18V (20V MÁX)	18V (20V MÁX)
Capacidade	Ah	1,5	2,0	4,0	6,0
Tipo		Íon-Lítio	Íon-Lítio	Íon-Lítio	Íon-Lítio

## INFORMAÇÃO DE SERVIÇOS

A STANLEY oferece uma rede completa de locais de serviço propriedade da empresa e autorizados. Todos os Centros de Serviços STANLEY tem pessoal treinado para oferecer aos clientes um serviço de ferramentas elétricas eficiente e confiável. Para obter mais informações sobre nossas assistências técnicas autorizadas e se precisar de conselhos técnicos, reparos ou peças de reposição genuínas de fábrica, contate sua unidade STANLEY mais próxima ou visite-nos em [www.stanleytools-la.com](http://www.stanleytools-la.com).

## Intended use

Your STANLEY SBW920 brushless impact wrench has been designed for screwdriving and nut setting applications. This appliance is intended for professional and private, non-professional users.

## Safety instructions

### General power tool safety warnings



**Warning! Read all safety warnings, instructions, illustrations and specifications provided with this power tool.** Failure to follow all instructions listed below may result in electric shock, fire and/or serious injury.

### Save all warnings and instructions for future reference.

The term "power tool" in all of the warnings listed below refers to your mains operated (corded) power tool or battery operated (cordless) power tool.

#### 1. Work area safety

- Keep work area clean and well lit.** Cluttered or dark areas invite accidents.
- Do not operate power tools in explosive atmospheres, such as in the presence of flammable liquids, gases or dust.** Power tools create sparks which may ignite the dust or fumes.
- Keep children and bystanders away while operating a power tool.** Distractions can cause you to lose control.

#### 2. Electrical safety

- Power tool plugs must match the outlet. Never modify the plug in any way. Do not use any adapter plugs with earthed (grounded) power tools.** Unmodified plugs and matching outlets will reduce risk of electric shock.
- Avoid body contact with earthed or grounded surfaces such as pipes, radiators, ranges and refrigerators.** There is an increased risk of electric shock if your body is earthed or grounded.
- Do not expose power tools to rain or wet conditions.** Water entering a power tool will increase the risk of electric shock.
- Do not abuse the cord. Never use the cord for carrying, pulling or unplugging the power tool. Keep cord away from heat, oil, sharp edges or moving parts.** Damaged or entangled cords increase the risk of electric shock.
- When operating a power tool outdoors, use an extension cord suitable for outdoor use.** Use of a cord suitable for outdoor use reduces the risk of electric shock.
- If operating a power tool in a damp location is unavoidable, use a residual current device (RCD) protected supply.** Use of an RCD reduces the risk of electric shock.

#### 3. Personal safety

- Stay alert, watch what you are doing and use common sense when operating a power tool. Do not use a power tool while you are tired or under the influence of drugs, alcohol or medication.** A moment of inattention while operating power tools may result in serious personal injury.
- Use personal protective equipment. Always wear eye protection.** Protective equipment such as dust mask, non-skid safety shoes, hard hat, or hearing protection used for appropriate conditions will reduce personal injuries.
- Prevent unintentional starting. Ensure the switch is in the off-position before connecting to power source and/or battery pack, picking up or carrying the tool.** Carrying power tools with your finger on the switch or energising power tools that have the switch on invites accidents.
- Remove any adjusting key or wrench before turning the power tool on.** A wrench or a key left attached to a rotating part of the power tool may result in personal injury.
- Do not overreach. Keep proper footing and balance at all times.** This enables better control of the power tool in unexpected situations.
- Dress properly. Do not wear loose clothing or jewellery. Keep your hair and clothing away from moving parts.** Loose clothes, jewellery or long hair can be caught in moving parts.
- If devices are provided for the connection of dust extraction and collection facilities, ensure these are connected and properly used.** Use of dust collection can reduce dust-related hazards.
- Do not let familiarity gained from frequent use of tools allow you to become complacent and ignore tool safety principles.** A careless action can cause severe injury within a fraction of a second.

#### 4. Power tool use and care

- Do not force the power tool. Use the correct power tool for your application.** The correct power tool will do the job better and safer at the rate for which it was designed.
- Do not use the power tool if the switch does not turn it on and off.** Any power tool that cannot be controlled with the switch is dangerous and must be repaired.
- Disconnect the plug from the power source and/or the battery pack from the power tool before making any adjustments, changing accessories, or storing power tools.** Such preventive safety measures reduce the risk of starting the power tool accidentally.
- Store idle power tools out of the reach of children and do not allow persons unfamiliar with the power tool or**

### these instructions to operate the power tool.

Power tools are dangerous in the hands of untrained users.

- e. **Maintain power tools and accessories. Check for misalignment or binding of moving parts, breakage of parts and any other condition that may affect the power tools operation. If damaged, have the power tool repaired before use.** Many accidents are caused by poorly maintained power tools.
  - f. **Keep cutting tools sharp and clean.** Properly maintained cutting tools with sharp cutting edges are less likely to bind and are easier to control.
  - g. **Use the power tool, accessories and tool bits etc. in accordance with these instructions, taking into account the working conditions and the work to be performed.** Use of the power tool for operations different from those intended could result in a hazardous situation.
  - h. **Keep handles and grasping surfaces dry, clean and free from oil and grease.** Slippery handles and grasping surfaces do not allow for safe handling and control of the tool in unexpected situations.
5. **Battery tool use and care**
    - a. **Recharge only with the charger specified by the manufacturer.** A charger that is suitable for one type of battery pack may create a risk of fire when used with another battery pack.
    - b. **Use power tools only with specifically designated battery packs.** Use of any other battery packs may create a risk of injury and fire.
    - c. **When battery pack is not in use, keep it away from other metal objects, like paper clips, coins, keys, nails, screws, or other small metal objects, that can make a connection from one terminal to another.** Shorting the battery terminals together may cause burns or a fire.
    - d. **Under abusive conditions, liquid may be ejected from the battery; avoid contact. If contact accidentally occurs, flush with water. If liquid contacts eyes, additionally seek medical help.** Liquid ejected from the battery may cause irritation or burns.
    - e. **Do not use a battery pack or tool that is damaged or modified.** Damaged or modified batteries may exhibit unpredictable behaviour resulting in fire, explosion or risk of injury.
    - f. **Do not expose a battery pack or tool to fire or excessive temperature.** Exposure to fire or temperature above 130 °C may cause explosion.
    - g. **Follow all charging instructions and do not charge the battery pack or tool outside the temperature range specified in the instructions.** Charging improperly or at temperatures outside the specified range may damage the battery and increase the risk of fire.

## 6. Service

- a. **Have your power tool serviced by a qualified repair person using only identical replacement parts.** This will ensure that the safety of the power tool is maintained.
- b. **Never service damaged BATTERY packs.** Service of BATTERY packs should only be performed by the manufacturer or authorized service providers.

## 1) Safety instructions for all operations

- a) **Hold the power tool by insulated gripping surfaces, when performing an operation where the fastener may contact hidden wiring.** Fasteners contacting a "live" wire may make exposed metal parts of the power tool "live" and could give the operator an electric shock.

## Additional power tool safety warnings

- ◆ **Use clamps or another practical way to secure and support the work piece to a stable platform.** Holding the work by hand or against your body leaves it unstable and may lead to loss of control.
- ◆ **Before driving fasteners into walls, floors or ceilings, check for the location of wiring and pipes.**
- ◆ **The intended use is described in this instruction manual.**
- ◆ **The use of any accessory or attachment or performance of any operation with this tool other than those recommended in this instruction manual may present a risk of personal injury and/or damage to property.**

## Safety of others

- ◆ This tool is not intended for use by persons (including children) with reduced physical, sensory or mental capabilities, or lack of experience and knowledge, unless they have been given supervision or instruction concerning use of the appliance by a person responsible for their safety.
- ◆ Children should be supervised to ensure that they do not play with the appliance.

## Residual risks










Additional residual risks may arise when using the tool which may not be included in the enclosed safety warnings. These risks can arise from misuse, prolonged use etc. Even with the application of the relevant safety regulations and the implementation of safety devices, certain residual risks can not be avoided. These include:

- ◆ Injuries caused by touching any rotating/moving parts.
- ◆ Injuries caused when changing any parts, blades or accessories.
- ◆ Injuries caused by prolonged use of a tool. When using any tool for prolonged periods ensure you take regular breaks.

- ◆ Impairment of hearing.
- ◆ Health hazards caused by breathing dust developed when using your tool (example:- working with wood, especially oak, beech and MDF.)

**Labels on tool**

The label on your tool may include the following symbols:

	WARNING! To reduce the risk of injury, the user must read the instruction manual before use.		
	Wear safety glasses or goggles.		
	Wear ear protection.		
	Wear a dust mask.		
V	Volts		Direct Current
A	Amperes	$n_0$	No-Load Speed
Hz	Hertz		Class II Construction
W	Watts		Earthing Terminal
min	minutes		Safety Alert Symbol
	Alternating Current	/min.	Revolutions or Reciprocation per minute

**Position of date code**

The Date Code, which also includes the year of manufacture, is printed into the housing.

Example:

2020 XX JN  
Year of manufacturing

**Additional safety instructions for batteries and chargers (Not provided with the tool)**

**Batteries**

- ◆ Never attempt to open for any reason.
- ◆ Do not expose the battery to water.
- ◆ Do not store in locations where the temperature may exceed 40 °C.
- ◆ Charge only at ambient temperatures between 10 °C and 40 °C.
- ◆ Charge only using the charger provided with the tool.
- ◆ When disposing of batteries, follow the instructions given in the section "Protecting the environment".

**Chargers**

- ◆ Use your STANLEY charger only to charge the battery in the tool with which it was supplied. Other batteries could burst, causing personal injury and damage.
- ◆ Never attempt to charge non-rechargeable batteries.
- ◆ Have defective cords replaced immediately.
- ◆ Do not expose the charger to water.
- ◆ Do not open the charger.
- ◆ Do not probe the charger.



The charger is intended for indoor use only.



Read the instruction manual before use.



Do not attempt to charge damaged batteries.

**Electrical safety**



Your charger is double insulated; therefore no earth wire is required. Always check that the mains voltage corresponds to the voltage on the rating plate. Never attempt to replace the charger unit with a regular mains plug.

- If the supply cord is damaged, it must be replaced by the manufacturer or an authorised STANLEY Service Centre in order to avoid a hazard.

**Warning!** Never attempt to replace the charger unit with a regular mains plug.

**Features**

This appliance includes some or all of the following features.

1. Battery pack
2. Battery release button
3. Variable speed trigger
4. Forward/reverse control button
5. Speed selector
6. Worklight
7. Anvil

**Assembly**

**Warning!** Before assembly, remove the battery from the tool.

**Charging the battery (Fig. A)**

The battery needs to be charged before first use and whenever it fails to produce sufficient power on jobs that were easily done before. The battery may become warm while charging; this is normal and does not indicate a problem.

**Warning!** Do not charge the battery at ambient temperatures below 10 °C or above 40 °C. Recommended charging temperature: approx. 24 °C.




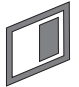


**Note: The charger will not charge a battery if the cell temperature is below approximately 10 °C or above 40 °C.**

The battery should be left in the charger and the charger will begin to charge automatically when the cell temperature warms up or cools down.

**Note:** To ensure maximum performance and life of lithium-ion battery packs, charge the battery pack fully before first use.

- ◆ Plug the charger (8) into an appropriate outlet before inserting battery pack (1).
- ◆ The green charging light (8a) will blink continuously indicating that the charging process has started.
- ◆ The completion of charge will be indicated by the green charging light (8a) remaining ON continuously. The battery pack (1) is fully charged and may be removed and used at this time or left in the charger (8).
- ◆ Charge discharged batteries within 1 week. Battery life will be greatly diminished if stored in a discharged state.

### Charger LED Modes

	<b>Charging:</b> Green LED Intermittent	
	<b>Fully Charged:</b> Green LED Solid	
	<b>Hot/Cold Pack Delay:</b> Green LED Intermittent Red LED Solid	

**Note:** The compatible charger(s) will not charge a faulty battery pack. The charger will indicate a faulty battery pack by refusing to light.

**Note:** This could also mean a problem with a charger. If the charger indicates a problem, take the charger and battery pack to be tested at an authorized service centre.

### Leaving the battery in the charger

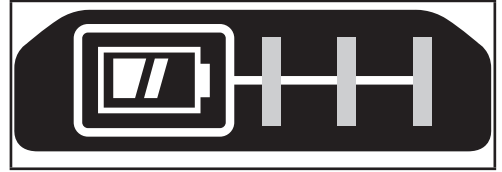
The charger and battery pack can be left connected with the LED glowing indefinitely. The charger will keep the battery pack fresh and fully charged.

### Hot/Cold Pack Delay

When the charger detects a battery that is too hot or too cold, it automatically starts a Hot/Cold Pack Delay, the green LED (8a) will flash intermittently, while the red LED (8b) will remain on continuously, suspending charging until the battery has reached an appropriate temperature. The charger then automatically switches to the pack charging mode. This feature ensures maximum battery life.

### Battery state of charge indicator (Fig. B)

The battery includes a state of charge indicator to quickly determine the extent of battery life as shown in figure B. By pressing the state of charge button (1a) you can easily view the charge remaining in the battery as illustrated in figure B.



### Installing and Removing the Battery Pack from the tool

**Warning!** Make certain the lock-off button is engaged to prevent switch actuation before removing or installing battery.

#### To install battery pack (Fig. C)

- ◆ Insert battery pack firmly into tool until an audible click is heard as shown in figure C. Ensure battery pack is fully seated and fully latched into position.

#### To remove battery pack (Fig. D)

- ◆ Depress the battery release button (1b) as shown in figure D and pull battery pack out of tool.

### Belt hook (Optional extra) (Fig. E, F)

**Warning!** To reduce the risk of serious personal injury, place the forward/reverse button in the lock-off position or turn tool off and disconnect battery pack before making any adjustments or removing/installing attachments or accessories. An accidental start-up can cause injury.

**Warning!** To reduce the risk of serious personal injury, ONLY use the tool's belt hook (11) to hang the tool from a work belt. DO NOT use the belt hook (11) for tethering or securing the tool to a person or object during use. DO NOT suspend tool overhead or suspend objects from the belt hook.

**Warning!** To reduce the risk of serious personal injury, ensure the screw (12) holding the belt hook is secure.

**Note:** When attaching or replacing the belt hook (8), use only the screw (12) that is provided. Be sure to securely tighten the screw.

The belt hook (11) can be attached by sliding into the slots (10) on either side of the tool. using only the screw (12) provided, to accommodate left- or right-handed users. If the hook is not desired at all, it can be removed from the tool.

To move the belt hook, remove the screw (12) that holds the belt hook (11) in place then reassemble on the opposite side. Be sure to securely tighten the screw (12).

**Note:** Various trackwall hooks and storage configurations are available.

## SAVE THESE INSTRUCTIONS FOR FUTURE USE INTENDED USE

This impact wrench is designed for impact fastening and drilling applications. The impact function makes this tool particularly useful for driving fasteners in wood, metal and concrete.

DO NOT use under wet conditions or in presence of flammable liquids or gases.

DO NOT let children come into contact with the tool. Supervision is required when inexperienced operators use this tool.

## ASSEMBLY AND ADJUSTMENTS

**Warning!** To reduce the risk of serious personal injury, turn unit off and remove the battery pack before making any adjustments or removing/installing attachments or accessories. An accidental start-up can cause injury.

### Anvil (Fig. I)

**Warning!** Use only impact accessories. Non-impact accessories may break and cause a hazardous condition. Inspect accessories prior to use to ensure that it contains no cracks.

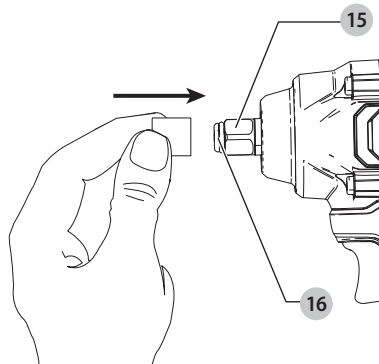
**CAUTION:** Inspect anvils and hog rings prior to use. Missing or damaged items should be replaced before use.

Place the switch in the locked off (center) position or remove battery pack before changing accessories.

**To install an accessory on the hog ring anvil,** firmly push accessory onto the anvil (15). The hog ring (16) compresses to allow the accessory to slide on. After accessory is installed, the hog ring applies pressure to help provide accessory retention.

**To remove an accessory,** grasp the accessory and firmly pull it off.

Fig. I



## OPERATION

**Warning!** To reduce the risk of serious personal injury, turn unit off and remove the battery pack before making any adjustments or removing/installing attachments or accessories. An accidental start-up can cause injury.

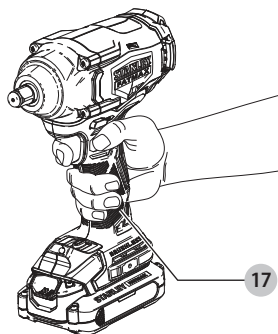
### Proper Hand Position (Fig. J)

**Warning!** To reduce the risk of serious personal injury, **ALWAYS** use proper hand position as shown.

**Warning!** To reduce the risk of serious personal injury, **ALWAYS** hold securely in anticipation of a sudden reaction.

Proper hand position requires one hand on the main handle (17).

Fig. J



### Variable Speed Trigger and Forward/Reverse Control Button

The tool is turned on and off by pulling and releasing the variable speed trigger (3). The farther the trigger is depressed, the higher the speed of the tool. Your tool is equipped with a brake. The chuck will stop as soon as the trigger switch is fully released.

A forward/reverse control button (4) determines the rotational direction of the tool and also serves as a lock-off button.

- To select forward rotation (clockwise), release the trigger and depress the forward/reverse control button on the right side of the tool.
- To select reverse (counterclockwise), depress the forward/reverse control button on the left side of the tool.

**NOTE:** The center position of the control button locks the tool in the off position. When changing the position of the control button, be sure the trigger is released.

**NOTE:** Continuous use in variable speed range is not recommended. It may damage the switch and should be avoided.

**NOTE:** The first time the tool is run after changing the direction of rotation, you may hear a click on start up. This is normal and does not indicate a problem.



## Worklight

The worklight (6) is activated when the trigger switch is depressed, and will automatically turn off 20 seconds after the trigger switch is released. If the trigger switch remains depressed, the worklight will remain on.

**NOTE:** The worklight is for lighting the immediate work surface and is not intended to be used as a flashlight.

## Speed Selector

### SBW920

Low Mode	Normal Impacting	RPM	0–900
High Mode	High Speed Impacting	RPM	0–1900

## Usage

**Warning!** Use only impact accessories. Non-impact accessories may break and cause a hazardous condition. Inspect accessory prior to use to ensure that it contains no cracks.

**CAUTION:** Ensure fastener and/or system will withstand the level of torque generated by the tool. Excessive torque may cause breakage and possible personal injury.

- Place the accessory on the fastener head. Keep the tool pointed straight at the fastener.
- Press variable speed trigger switch (3) to start operation. Release variable speed trigger switch to stop operation. Always check torque with a torque wrench, as the fastening torque is affected by many factors including the following:

- **Voltage:** Low voltage, due to a nearly discharged battery, will reduce fastening torque.
- **Accessory size:** Failure to use the correct accessory size will cause a reduction in fastening torque.
- **Bolt size:** Larger bolt diameters generally require higher fastening torque. Fastening torque will also vary according to length, grade, and torque coefficient.
- **Bolt:** Ensure that all threads are free of rust and other debris to allow proper fastening torque.
- **Material:** The type of material and surface finish of the material will affect fastening torque.
- **Fastening time:** Longer fastening time results in increased fastening torque. Using a longer fastening time than recommended could cause the fasteners to be overstressed, stripped or damaged.

## Accessories

**Warning!** Since accessories, other than those offered by STANLEY, have not been tested with this product, use of such accessories with this tool could be hazardous. To reduce the risk of injury, only STANLEY recommended accessories should be used with this product.

## Maintenance

Your STANLEY tool has been designed to operate over a long period of time with a minimum of maintenance. Continuous satisfactory operation depends upon proper tool care and regular cleaning.

Your charger does not require any maintenance apart from regular cleaning.

**Warning!** Before performing any maintenance on the tool, remove the battery from the tool. Unplug the charger before cleaning it.

- ◆ Regularly clean the ventilation slots in your tool and charger using a soft brush or dry cloth.
- ◆ Regularly clean the motor housing using a damp cloth. Do not use any abrasive or solvent-based cleaner.
- ◆ Regularly open the chuck and tap it to remove any dust from the interior.

## Protecting the environment



Separate collection. Products and batteries marked with this symbol must not be disposed of with normal household waste.

Products and batteries contain materials that can be recovered or recycled reducing the demand for raw materials. Please recycle electrical products and batteries according to local provisions. Further information is available at [www.2helpU.com](http://www.2helpU.com)

## Technical data

		SBW920	
Voltage	$V_{DC}$	18V (20V MAX)	
No-load speed	$Min^{-1}$	0 - 900 / 1900	
Impact	IPM	0 - 3100	
Max. torque (PTI Method)	Nm	370	
Anvil Size	mm	12.7 (Hog Ring)	
Weight	kg	1.6	

Charger		SC125	SC200	SC400
Input Voltage	$V_{AC}$	AR , B2 220V	AR / B2 220V	AR / B2 220V
		B3 120V	B3 120V	B3 120V
		BR BIVOLT (127V   220V)	BR 127V	BR 127V
Output Voltage	$V_{DC}$	18V (20V MAX)	18V (20V MAX)	18V (20V MAX)
Current	A	1.25	2	4

Battery		SB201	SB202	SB204	SB206
Voltage	V <sub>DC</sub>	18V (20V MAX)	18V (20V MAX)	18V (20V MAX)	18V (20V MAX)
Capacity	Ah	1.5	2.0	4.0	6.0
Type		Li-Ion	Li-Ion	Li-Ion	Li-Ion

**SERVICE INFORMATION**

STANLEY offers a full network of company-owned and authorized service locations. All STANLEY Service Centers are staffed with trained personnel to provide customers with efficient and reliable power tool service. For more information about our authorized service centers and if you need technical advice, repair, or genuine factory replacement parts, contact the STANLEY location nearest you or visit us at [www.stanleytools-la.com](http://www.stanleytools-la.com).



**Solamente para propósito de Argentina:****Importa y Distribuye: Black & Decker Argentina S.A.**

Pacheco Trade Center Colectora de Ruta Panamericana  
Km. 32.0 El Talar de Pacheco Partido de Tigre  
Buenos Aires (B1618FBQ) República de Argentina  
CUIT: 33-65861596-9 Tel.: (011) 4726-4400

**Solamente para propósito de Colombia:****Importado por: Black & Decker de Colombia S.A.S.**

Av. Cra 72 # 80-94, Oficina 902.  
Torre Titan Plaza Centro Comercial y Empresarial.  
Bogotá, Colombia (111021)  
Tel.: (571) 508 9100

**Importado por:****Black & Decker do Brasil Ltda.**

Rod. BR 050, s/n° - Km 167  
Dist. Industrial II Uberaba - MG - Cep: 38064-750  
CNPJ: 53.296.273/0001-91  
Insc. Est.: 701.948.711.00-98  
S.A.C.: 0800.703.4644

**Solamente para propósito de México:****Importado por: Black and Decker S.A de C.V.**

Antonio Dovalí Jaime #70 Torre C Piso 8  
Col. Santa Fé, Alvaro Obregón  
Ciudad de México, México.  
C.P 01210 Tel: (52) 55 53267100  
R.F.C.BDE8106261W7

**Solamente para propósito de Chile:****Importado por: Black & Decker de Chile, S.A.**

Av. Andrés Bello 2457, Oficina 1603  
Providencia - Santiago de Chile  
Tel.: (56-2) 2687.1700

**Importado por: Black & Decker del Perú S.A.**

Av. Circunvalación del Club Golf  
Los Incas N° 152 - 154, Oficinas 601 – 602  
Urb. Club Golf Los Incas - Santiago de Surco  
Lima – Perú Tel.: (511) 614-4242  
RUC 20266596805

**Hecho en China**  
**Fabricado na China**  
**Made in China**

**09/22/2021**  
**NA028992**