

DEWALT®

English

Instructions For
DW9060 9.6 Volt
DW9061 9.6 Volt XR
DW9062 9.6 Volt
DW9070 12.0 Volt
DW9071 12.0 Volt XR
DW9072 12.0 Volt
DW9091 14.4 Volt
DW9095 18.0 Volt

The batteries in your new battery pack are not fully charged! First read the safety instructions, then follow charging notes and procedures.

IMPORTANT SAFETY INSTRUCTIONS

WARNING: When using electric tools, basic safety precautions should always be followed to reduce risk of fire, electric shock, and personal injury, including the following:

READ ALL INSTRUCTIONS

- Do not incinerate the battery pack even if it is severely damaged or is completely worn out. The battery pack can explode in a fire.
- A small leakage of liquid from the battery pack cells may occur under extreme usage or temperature conditions. This does not indicate a failure. However, if the outer seal is broken and this leakage gets on your skin –
 - a. Wash quickly with soap and water.
 - b. Neutralize with a mild acid such as lemon juice or vinegar.
 - c. If battery liquid gets into your eyes, flush them with clean water for a minimum of 10 minutes and seek immediate medical attention.

(MEDICAL NOTE: The liquid is 25%-35% solution of potassium hydroxide.)
- Never attempt to open the battery pack for any reason. If the plastic housing of the battery pack breaks or cracks, immediately discontinue use and do not recharge.
- Do not carry extra “charged battery packs” in aprons, pockets, or tool boxes along with other metal objects. Battery pack could be short circuited causing damage to the battery pack and possibly causing severe burn or fire.
- Charge the battery packs listed above only in DEWALT chargers.
- **NOTE:** Review and observe all of the “Important Charging Notes” in the DEWALT charger instruction manual.

SAVE THESE INSTRUCTIONS FOR FUTURE USE

Charging Procedure

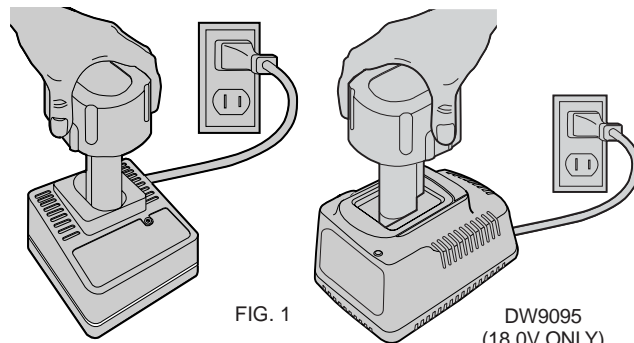
Your charger is designed to use standard household 120 volt AC 60 Hz power. Do not use DC. The use of other power sources like, but not limited to, those that convert DC to AC is not recommended and may cause serious damage to the internal circuitry of your charger.

1. Insert the battery pack into the charger as shown in Figure 1. The red charging light will begin to blink indicating that the charging process has started.
2. The battery pack will be fully charged in about 60 minutes. Full charge will be indicated by the red charging light remaining on (not blinking). At this point the charger has switched into its

“equalize charge” mode which lasts about 4 hours. After 4 hours the charger switches into its continuous “maintenance charge” mode keeping the battery fresh indefinitely. The battery pack can be removed at any time during any of the charge modes but will only be fully charged if the red light is glowing steadily when the pack is removed. The charger and the battery pack can be left connected indefinitely.

3. The charger is designed to detect certain problems that can arise with battery packs. Such a problem would be signaled by a rapidly flashing red charging light. If such a situation occurs, try a different battery pack. If the new pack charges properly, the original is defective and should be returned to a Dewalt certified authorized service center if under warranty or otherwise disposed of properly.

NOTE: A battery pack will slowly lose its charge when kept out of the charger. If the battery pack has not been kept on maintenance charge, it may need to be recharged before use.



Removing and Installing the Battery Pack

NOTE: THE BATTERIES IN YOUR BATTERY PACK ARE NOT FULLY CHARGED AT THE FACTORY.

To remove the battery pack from the tool, press the release button as shown in Figure 2 and firmly pull the battery pack out of the tool handle. Insert it into the charger as described in the charger instruction manual.

To install the battery pack into the tool handle, align the tab shown in Figure 3, with the notch inside the tool's handle firmly into the handle until you hear the lock snap into place.

The RBRC™ Seal

The RBRC™ (Rechargeable Battery Recycling Corporation) Seal on the nickel-cadmium battery (or battery pack) indicates that the costs to recycle the battery (or battery pack) at the end of its useful life have already been paid by Black & Decker. In some areas, it is illegal to place spent nickel-cadmium batteries in the trash or municipal solid waste stream and the RBRC program provides an environmentally conscious alternative.



RBRC in cooperation with Black & Decker and other battery users, has established programs in the United States to facilitate the collection of spent nickel-cadmium batteries. Help protect our environment and conserve natural resources by returning the spent nickel-cadmium battery to an authorized Black & Decker service center or to your local retailer for recycling. You may also contact your local recycling center for information on where to drop off the spent battery.

Full Warranty

DEWALT heavy duty industrial tools are warranted for one year from date of purchase. We will repair, without charge, any defects due to faulty materials or workmanship. Arrangements have been made with the industrial tool division of Black & Decker (U.S.) Inc. to provide warranty repairs for DEWALT tools. Please return the complete unit, transportation prepaid, to any Black & Decker (U.S.) Inc. industrial service center or authorized service station listed

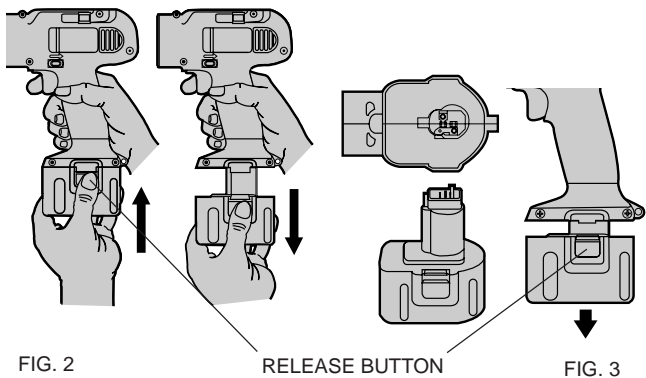


FIG. 2

RELEASE BUTTON

FIG. 3

under "Tools, Electric" in the yellow pages. This warranty does not apply to accessories or damage caused where repairs have been made or attempted by others. This warranty gives you specific legal rights and you may have other rights which vary from state to state.

In addition to the warranty, DeWALT tools are covered by our:

30 DAY NO RISK SATISFACTION GUARANTEE

If you are not completely satisfied with the performance of your DeWALT heavy duty industrial tool, simply return it to the participating seller within 30 days for a full refund. Please return the complete unit, transportation prepaid. Proof of purchase may be required.

IF YOU HAVE ANY QUESTIONS OR COMMENTS ABOUT THIS OR ANY DeWalt TOOL, CALL US TOLL FREE AT 1-800-4-DEWALT (1-800-433-9258).

Imported by
Black & Decker (U.S.) Inc.,
701 E. Joppa Rd.
Towson, MD 21286 U.S.A.



See 'Tools-Electric'
- Yellow Pages -
for Service & Sales

Français

Instructions pour les modèles

DW9060 de 9.6 volts

DW9061 de 9.6 volts XR

DW9062 de 9.6 volts

DW9070 de 12.0 volts

DW9071 de 12.0 volts XR

DW9072 de 12.0 volts

DW9091 de 14.4 volts

DW9095 de 18.0 volts

Les piles de l'ensemble ne sont pas complètement chargées. Il faut d'abord lire les mesures de sécurité, puis suivre les consignes relatives au chargement.

IMPORTANTES MESURES DE SÉCURITÉ

AVERTISSEMENT : Afin de réduire les risques d'incendie, de secousses électriques ou de blessures lorsqu'on utilise des outils électriques, il faut toujours respecter les mesures de sécurité suivantes.

LIRE TOUTES LES DIRECTIVES.

- Ne pas incinérer l'ensemble de piles même si il est très endommagé ou complètement usé. La chaleur des flammes peut faire exploser les piles.
- Il peut se produire une légère fuite du liquide excitateur des piles dans des conditions d'utilisation et de chargement difficiles ou en cas de température extrême, fuite qui ne serait pas nécessairement un signe de panne. Toutefois, si ce liquide

s'échappe par une rupture du joint étanche du boîtier et atteint la peau, il faut :

- a. laver immédiatement à l'eau et au savon;
- b. neutraliser à l'aide d'un acide doux, jus de citron ou vinaigre, p. ex.;
- c. si le liquide excitateur atteint les yeux, il faut rincer à l'eau claire pendant au moins dix minutes et consulter immédiatement un médecin.

AVIS AU MÉDECIN : Le liquide excitateur est une solution d'hydrogène de potassium à 25-35 p. 100.

- Ne pas essayer d'ouvrir l'ensemble de piles pour quelque raison que ce soit. Si l'ensemble de piles est craqué ou endommagé, cesser l'utilisation immédiatement et ne pas le recharger.
- Ne pas ranger ni transporter des ensembles de piles dans des coffrets à outils, dans des poches, dans des tabliers renfermant d'autres objets métalliques. Les ensembles de piles peuvent être court-circuités; ce qui présente des risques de dommages à l'ensemble de piles, et éventuellement de brûlures graves ou d'incendie.
- Charger l'ensemble de piles uniquement à l'aide d'un chargeur DeWalt.
- Les piles de l'ensemble ne sont pas complètement chargées. Il faut d'abord lire les mesures de sécurité, puis suivre les consignes relatives au chargement.

NOTE : Réviser et respecter toutes les notes importantes relatives au chargement du guide d'utilisation du chargeur DeWalt.

CONSERVER CES MESURES À TITRE DE RÉFÉRENCE.

Fonctionnement

CHARGEMENT

Le chargeur est conçu pour fonctionner sur du courant domestique standard de 120 volts c.a., 60 Hz. Ne pas utiliser du courant continu. Il n'est pas conseillé d'utiliser d'autres sources d'alimentation, comme celles qui convertissent le courant continu en courant alternatif, car elles peuvent endommager les circuits internes du chargeur.

1. Insérer l'ensemble de piles dans le chargeur, comme le montre la figure 1. Le témoin rouge de chargement clignote pour indiquer que le chargement est en cours.
2. Au bout d'environ 60 minutes, l'ensemble de piles est complètement chargé. Le témoin rouge reste alors allumé (il ne clignote pas). Le chargeur passe ensuite en mode de chargement équilibré pendant environ 4 heures, puis en mode d'entretien du chargement. L'ensemble de piles peut être retiré du chargeur en tout temps, peu importe le mode de chargement, mais il est complètement chargé seulement lorsque le témoin rouge est allumé (et non, lorsque le témoin clignote). On peut laisser le chargeur et l'ensemble de piles branchés indéfiniment.
3. Le chargeur est conçu pour déceler certains problèmes dans les ensembles de piles et il les signale lorsque le témoin rouge clignote rapidement. Le cas échéant, essayer de charger un autre ensemble de piles. Si le chargement du nouvel ensemble s'effectue normalement, cela signifie que le premier ensemble de piles est défectueux. Il faut alors le retourner à un centre de service DeWalt (si la garantie est toujours valable) pour y être recyclé ou mis au rebut de façon appropriée.

NOTE : Tout ensemble de piles débranché perd lentement sa charge. Il peut donc être nécessaire de recharger un ensemble de piles qui n'est pas resté en mode d'entretien du chargement.

Retrait et installation de l'ensemble de piles

NOTE : LES PILES DE L'ENSEMBLE NE SONT PAS COMPLÈTEMENT CHARGÉES À LEUR SORTIE DE L'USINE.

Pour retirer l'ensemble de piles de l'outil, enfoncer le bouton de dégagement (fig. 2) et tirer fermement sur l'ensemble de piles jusqu'à ce qu'il sorte de la poignée de l'outil. L'insérer dans le chargeur de la façon décrite dans le guide d'utilisation du chargeur.

Pour installer l'ensemble de piles dans la poignée de l'outil, aligner la patte (fig. 3) sur l'encoche dans la poignée et faire glisser

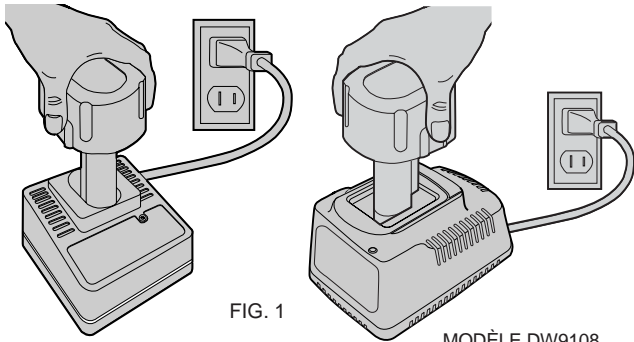


FIG. 1

MODÈLE DW9108
(18 V SEULEMENT)

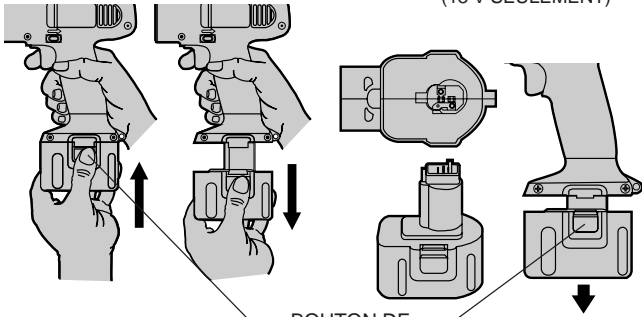


FIG. 2

BOUTON DE
DÉGAGEMENT

FIG. 3

l'ensemble de piles fermement dans la poignée jusqu'à ce qu'il s'enclenche en place.

Le sceau RBRC^{mc}

Le sceau RBRC^{mc} de l'ensemble de piles au nickel-cadmium indique que Black & Decker participe volontairement à un programme du monde industriel qui a pour objet de ramasser et de recycler ces ensembles de piles à la fin de leur vie utile, si on s'en débarrasse aux États-Unis. Le programme RBRC^{mc} offre une solution de recharge pratique à la mise au rebut des ensembles de piles au nickel-cadmium usés, que ce soit à la poubelle ou dans le système municipal car cette mise au rebut est illégale dans certains endroits.

Grâce à la contribution de Black & Decker au RBRC^{mc}, il suffit de laisser un ensemble de piles usé chez les détaillants qui vendent des piles au nickel-cadmium de recharge ou dans un centre de service Black & Decker autorisé. On peut également se renseigner auprès de son centre local de recyclage pour savoir comment se débarrasser d'un ensemble de piles usé. Black & Decker fait partie de ce programme en raison de son engagement à protéger l'environnement et à préserver les ressources naturelles.

RBRC^{mc} est une marque de commerce de l'organisme américain Rechargeable Battery Recycling Corporation.

Garantie complète

Les outils industriels de service intensif DeWalt sont garantis pendant un an à partir de la date d'achat. Toute pièce d'un outil DeWalt qui s'avérerait défectueuse en raison d'un vice de matière ou de fabrication sera réparée ou remplacée sans frais. Selon une entente convenue entre DeWalt et Black & Decker Canada Inc., la Division des outils industriels de Black & Decker Canada Inc. s'engage à effectuer les réparations couvertes par la présente garantie. Il suffit de retourner l'outil port payé à l'un des centres de service d'outils industriels Black & Decker ou à tout autre atelier d'entretien d'outils industriels accrédité, inscrits à la rubrique «Outils électriques» des Pages Jaunes. DeWalt n'assume aucune responsabilité pour les avaries dues au mauvais usage, à une manoeuvre négligente, ou aux réparations tentées ou effectuées par des tiers. Les modalités de la présente garantie donne des droits légaux spécifiques. L'utilisateur peut également se prévaloir d'autres droits selon la province qu'il habite.

En outre, les produits DeWalt sont couverts par la garantie suivante.

GARANTIE DE SATISFACTION DE 30 JOURS OU ARGENT REMIS

Si, pour quelque raison que ce soit, l'outil industriel de service intensif DeWalt ne donne pas entière satisfaction, il suffit de le retourner port payé, avec tous les accessoires, dans les 30 jours au vendeur participant. On peut exiger une preuve d'achat pour recevoir un remboursement.

POUR TOUT RENSEIGNEMENT SUPPLÉMENTAIRE SUR CET OUTIL OU TOUT AUTRE OUTIL DEWALT, COMPOSER SANS FRAIS LE NUMÉRO : 1 800 4-DEWALT (1 800 433-9258)

Imported by / Importé par
Black & Decker Canada Inc.
100 Central Ave.
Brockville (Ontario) K6V 5W6



Voir la rubrique "Outils électriques" des Pages Jaunes pour le service et les ventes.

Español

INSTRUCTIVO DE OPERACIÓN, CENTROS DE SERVICIO Y PÓLIZA DE GARANTIA. **ADVERTENCIA:** LEASE ESTE INSTRUCTIVO ANTES DE USAR EL PRODUCTO. SI TIENE DUDAS, POR FAVOR LLAME.

Instrucciones para:

DW9060 9,6 Volts
DW9061 9,6 Volts XR
DW9062 9,6 Volts
DW9070 12,0 Volts
DW9071 12,0 Volts XR
DW9072 12,0 Volts
DW9091 14,4 Volts
DW9095 18, 0 Volts

¡Su nueva batería no está completamente cargada! Lea primero las instrucciones de seguridad, y a continuación las notas y procedimientos de carga.

INSTRUCCIONES IMPORTANTES DE SEGURIDAD

ADVERTENCIA: Es indispensable sujetarse a las precauciones básicas de seguridad, con la finalidad de reducir el peligro de incendio, choque eléctrico y lesiones personales, en todas las ocasiones en que se utilicen herramientas eléctricas. Entre estas precauciones se incluyen la siguientes:

LEA TODAS LAS INSTRUCCIONES

- No incinere las baterías, aún si están muy dañadas o completamente desgastadas. pueden explotar con el fuego.
 - Puede ocurrir una pequeña fuga de líquido de las celdas de la batería bajo condiciones extremas de uso, carga o temperatura. Esto no indica fallas, sin embargo, si el sello externo está roto y el líquido hace contacto con su piel:
 - a. Lave la zona afectada inmediatamente con agua y jabón.
 - b. Neutralice con un ácido débil como jugo de limón o vinagre.
 - c. Si el líquido de la batería toca sus ojos, enjuáguelos con agua limpia por un mínimo de 10 minutos y busque inmediatamente atención médica.
- (NOTA MEDICA:** el líquido es una solución de potasa cáustica en concentración de 25 a 35%.)
- Nunca intente abrir la batería por ningún motivo. Si la cubierta de la batería se rompe o estrella, descártela de inmediato y no la recargue.
 - No transporte baterías extra en delantales, bolsillos o cajas de

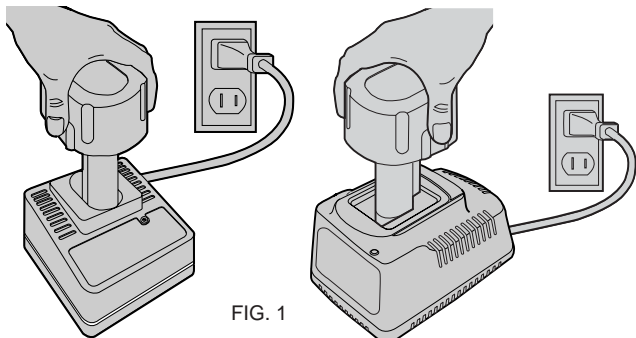


FIG. 1

DW9108 (SOLAMENTE 18,0 V)

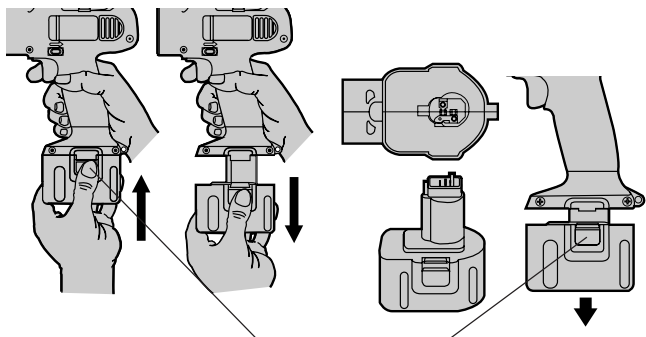


FIG. 2

BOTON DE LIBERACION

FIG. 3

herramientas junto con otros objetos metálicos. La batería puede hacer corto circuito y dañarse, y posiblemente ocasionar riesgos de quemaduras o incendio.

- Cargue las baterías mencionadas arriba solamente con el cargador de baterías DeWalt.
- Su batería nueva no está completamente cargada. Lea primero las instrucciones de seguridad, y a continuación las notas y procedimientos sobre la carga.

NOTA: repase y observe todas las "Notas importantes sobre la carga" que vienen en el manual de instrucciones del cargador DeWalt.

CONSERVE ESTAS INSTRUCCIONES

Procedimiento de carga

Su cargador está diseñado para funcionar con corriente doméstica estándar de 120 volts a 60 Hz. No utilice corriente directa. No se recomienda el uso de otras fuentes de poder como aquellas que convierten la corriente directa en corriente alterna, ya que pueden dañar los circuitos internos de su cargador.

1. Inserte la batería en el cargador como se ilustra en la figura 1. La luz roja de carga empezará a parpadear para indicar que el procedimiento de carga se ha iniciado.
2. La batería quedará completamente cargada en 60 minutos aproximadamente. La carga completa será indicada por la luz roja cuando haya dejado de parpadear. En este momento, el cargador cambiará al modo de "ecualización de carga", que dura aproximadamente 4 horas. Después de 4 horas el cargador cambiará al modo de "carga de mantenimiento", que conservará la batería fresca indefinidamente. Se puede sacar la batería del cargador durante cualquiera de los tres modos de carga, pero solamente estará completamente cargada si la luz roja está encendida de manera permanente en el momento que saque la batería. Se puede dejar conectado el cargador indefinidamente.
3. El cargador está diseñado para detectar ciertos problemas que pueden surgir con las baterías. Los problemas serán señalados por parpadeos rápidos de la luz indicadora roja. Si ocurre tal situación, pruebe con otra batería. Si la nueva batería carga de manera apropiada, la primera estará defectuosa y debe ser enviada a un centro de servicio Black & Decker si aún está amparada por la garantía, o deberá ser desechada de la manera apropiada si no está cubierta por la garantía.

NOTA: las baterías perderán la carga lentamente cuando no estén en el cargador. Si una batería no se ha conservado en carga de mantenimiento, puede requerir ser cargada de nuevo antes de usarse.

Remoción e instalación de la batería

NOTA: LA BATERÍA NO VIENE COMPLETAMENTE CARGADA DE FÁBRICA.

Para sacar la batería de la herramienta, oprima el botón de liberación que se muestra en la figura 2 y tire de la batería con fuerza hacia afuera del mango de la herramienta. Insértela en el cargador como se describe en el manual de instrucciones del cargador.

Para colocar la batería en el mango de la herramienta, haga coincidir la oreja mostrada en la figura 3, con la muesca que está en el interior del mango hasta que escuche que se ajusta en su posición.

El sello RBRC™

El sello RBRC™ en las baterías de níquel-cadmio indica que Black & Decker participa voluntariamente en un programa industrial para recolectar y reciclar estas baterías al término de su vida útil, cuando se retiran de servicio dentro de los Estados Unidos. El programa RBRC™ proporciona una conveniente alternativa para el depósito en los lotes de basura municipales de las baterías de níquel-cadmio desgastadas, hecho que es ilegal en algunas regiones.

Los pagos de Black & Decker a RBRC™ hacen más sencillo para usted deshacerse de sus baterías desgastadas con los distribuidores de baterías de níquel-cadmio de su localidad, o en los centros de servicio autorizado Black & Decker. También puede comunicarse al centro de reciclaje de su localidad para que le informen de los lugares a los que puede regresar las baterías desgastadas. La entrada de Black & Decker a este programa es parte de su compromiso para proteger nuestro medio ambiente y conservar los recursos naturales.

RBRC™ es una marca registrada de Rechargeable Battery Recycling Corporation.

Garantía completa

Las herramientas DeWALT para trabajo pesado están garantizadas por un año a partir de la fecha de compra. Repararemos, sin ningún cargo, cualquier falla debido a materiales o mano de obra defectuosos. Hemos hecho arreglos con la División de Herramientas Industriales de Black & Decker para que efectúe las reparaciones por garantía a las herramientas DeWALT. Por favor regrese la unidad completa, con el flete pagado de antemano, a cualquier Centro de Servicio Industrial Black & Decker o a una Estación de Servicio Autorizado, enlistados bajo "Herramientas eléctricas" en la Sección Amarilla. Esta garantía no se aplica a los accesorios o daños existentes causados por reparaciones efectuadas por otros. Esta garantía le otorga derechos legales específicos, y usted puede tener otros que pueden variar de estado a estado.

En adición a la garantía, las herramientas DeWalt están cubiertas por nuestra:

GARANTÍA DE PLENA SATISFACCIÓN POR 30 DÍAS SIN RIESGO

Si usted no ha quedado completamente satisfecho con el rendimiento de su herramienta industrial DeWALT para trabajo pesado, sencillamente regrésela al vendedor participante dentro de los 30 días siguientes a la fecha de compra para que le reembolsen su dinero. Por favor regrese la unidad completa, con el flete pagado de antemano. Puede requerirse prueba de compra.

IMPORTADO: BLACK & DECKER S.A. DE C.V.

AVE CENTRAL 186 COL. NVA. IND.
VALLEJO C.P. 07700 MÉXICO, D.F.
TEL 747-95-00

Para servicio y ventas consulte
"HERRAMIENTAS ELÉCTRICAS"
en la sección amarilla.

