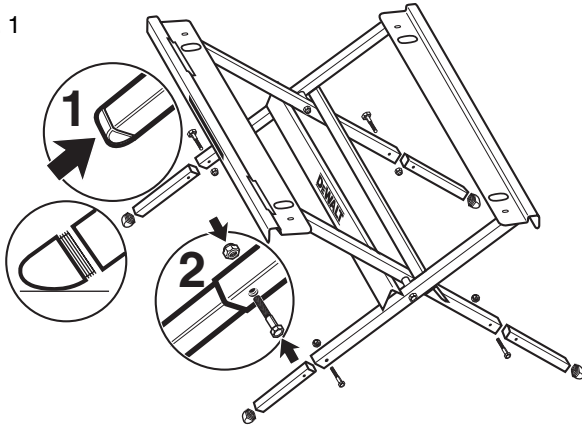




## Heavy Duty Table Saw Stand DW7440

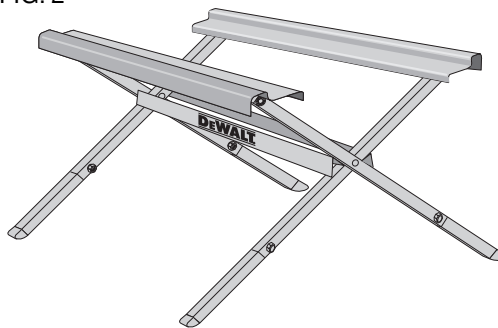
**⚠WARNING:** For your own safety, read the table saw instruction manual before using any accessory. Failure to heed these warnings may result in personal injury and serious damage to the table saw and the accessory. When servicing this tool, use only identical replacement parts.

FIG. 1



- This table saw stand is designed only for use with the DW744 and DW744X table saws. Do not use this stand with any other tool.
- Do NOT mount the table saw to the stand in any other orientation.
- Feet should be assembled to the end of the legs as shown.
- Position all of the feet in the same orientation or unstable footing may occur.
- Open saw stand fully before use.
- Maximum load: 150 lbs. (68kg.)
- Do not climb on or sit on saw stand.
- Do not use saw stand on inclined, uneven or unstable surfaces.
- The back legs of the saw stand are slightly longer than the front legs to provide additional support. Use the saw stand and operate the table saw from the front side only.
- Do not use saw stand if it is damaged or bent.

FIG. 2



### SAVE THESE INSTRUCTIONS

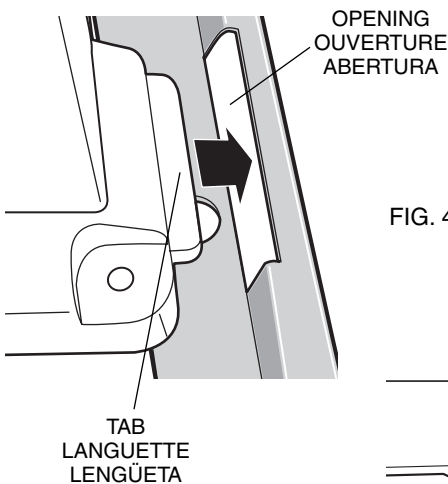
#### ASSEMBLY

- Assemble as shown in Figure 1.

#### TO OPEN TABLE SAW STAND

1. Unfold the saw stand until it is fully opened. Place it upright, as shown in Figure 2.
2. Place the table saw on the saw stand. Place the tabs on the front of the table saw into the openings on the front of the saw stand, as shown in Figure 3. Ensure the tabs fit snugly into the openings. Be sure that the rear of the base is resting on the lower step of the frame (Fig. 4) and does not rock or wobble in place. DO NOT mount the table saw to the saw stand in any other orientation.

FIG. 3



#### TO CLOSE TABLE SAW STAND

1. Lift the table saw from the saw stand.
2. Pick the stand up by the top rails and close it.

**⚠CAUTION:** Be sure the saw is mounted firmly to your stand before using it.

**FREE WARNING LABEL REPLACEMENT:** If your warning labels (Fig. 5) become illegible or are missing, call 1-800-4-DEWALT for a free replacement.

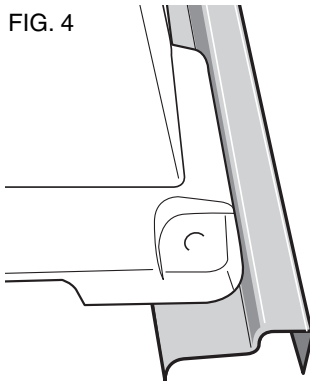


FIG. 4

FIG. 5

<p><b>⚠WARNING</b> TO REDUCE THE RISK OF INJURY, READ AND UNDERSTAND THE TOOL STAND INSTRUCTION SHEET AND THE TOOL INSTRUCTION MANUAL BEFORE USE. FOR USE WITH DW744 TABLE SAW ONLY. ENGAGE TOOL IN STAND AND OPEN FULLY BEFORE USE. MAXIMUM LOAD EQUALS 150 LBS. (68KG). DO NOT CLIMB, SIT OR STAND ON SAW STAND. DO NOT USE ON SLOPED, UNEVEN OR UNSTABLE SURFACES. USE ONLY FROM THIS SIDE.</p>	<p><b>⚠ADVERTENCIA</b> PARA REDUCIR EL RIESGO DE LESIÓN, LEA Y ENTIENDA LA HOJA DE INSTRUCCIÓN DEL SOPORTE DE LA HERRAMIENTA Y EL MANUAL DE INSTRUCCIÓN DE LA HERRAMIENTA ANTES DE USO. PARA EL USO CON LA SIERRA DE LA TABLA DW744 SOLAMENTE. COLOQUE LA HERRAMIENTA EN LA BASE Y ABRASE COMPLETAMENTE ANTES DE USO. LA CARGA MÁXIMA IGUALA 150 LIBRAS. (68KG). NO SUBA, NO SE SIENTE NI ESTÉ PARADO EN SOPORTE DE LA SIERRA. NO UTILICE EN SUPERFICIES INCLINADAS, DESIGUALES O INESTABLES. UTILICE SOLAMENTE DE ESTE LADO.</p>	<p><b>⚠AVERTISSEMENT</b> POUR RÉDUIRE LE RISQUE DE DOMMAGES, LISEZ ET COMPRENEZ LA FEUILLE D'INSTRUCTION DE STAND D'OUTIL ET LE MANUEL D'INSTRUCTION D'OUTIL AVANT L'EMPLOI. POUR L'USAGE AVEC LA SCIE DU TABLEAU DW744 SEULEMENT. ENGAGER L'OUTIL DANS LE SŒCLE ET OUVREZ-VOUS ENTIEREMENT AVANT L'EMPLOI. LA CHARGE MAXIMUM ÉGALE 150 LIVRES. (68KG). NE VOUS ÉLEVEZ PAS, NE VOUS REPOSEZ PAS OU NE VOUS TENEZ PAS SUR LE STAND DE SCIE. N'EMPLOYEZ PAS SUR LES SURFACES INCLINÉES, INÉGALES OU INSTABLES. EMPLOYEZ SEULEMENT DE CÉ CÔTÉ.</p> <p style="text-align: right; font-size: small;">MADE IN CHINA/HECHO EN CHINA/FABRIQUÉ EN CHINE</p>
--	---	--

## Français

### Socle robuste DW7440 pour scie de table

**⚠AVERTISSEMENT :** pour votre propre sécurité, lire le mode d'emploi de la scie de table avant d'utiliser tout accessoire. Négliger de se conformer à ces avertissements pourrait se solder par des blessures corporelles et des dommages importants à la scie de table et à l'accessoire. Pour la réparation de cet outil, n'utiliser que des pièces de rechange identiques.

- Ce socle pour scie de table est conçu uniquement pour le modèle de scie de table DW744 et DW744X. Ne pas utiliser le socle avec tout autre outil.
- NE PAS assembler la scie de table sur le socle dans une direction différente.
- Les Pieds devraient être assemblés à la fin des jambes comme indiquées.
- Disposer tous les pieds dans l'orientation pareille ou le fondation instable peuvent arriver.
- Ouvrir complètement le support avant de s'en servir.
- Charge maximale de 68 kg (150 lbs.).
- Ne pas grimper ni s'asseoir sur le support.
- Ne pas se servir du support sur une surface inclinée, inégale ou instable.
- Les pattes arrières du support sont légèrement plus longues que les pattes avant afin d'en accroître le soutien. Lorsqu'on utilise le support, actionner la scie circulaire à table de l'avant seulement.
- Ne pas utiliser le socle s'il est endommagé ou plié.

### CONSERVER CES DIRECTIVES

#### ASSEMBLAGE

- Assembler comme indiqué à la figure 1.

#### MONTAGE DU SUPPORT

1. Déplier le support jusqu'à ce qu'il soit complètement ouvert et le placer tel qu'illustré à la figure 2.
2. Placer la scie sur le support. Insérer les languettes situées à l'avant de la scie dans les ouvertures à l'avant du support, tel qu'illustré à la figure 3. S'assurer que les languettes soient bien insérées dans les ouvertures. NE PAS installer la scie sur le support de toute autre façon.

#### DÉMONTAGE DU SUPPORT

1. Retirer les quatre boulons et soulever la scie hors de son support.
2. Saisir le support au moyen des montants supérieurs et le fermer.

**⚠MISE EN GARDE:** S'assurer que la scie circulaire à table est bien installée au support avant de s'en servir.

**REPLACEMENT GRATUIT DE L'ÉTIQUETTE:** Si vos étiquettes d'avertissement (Fig. 5) deviennent illisibles ou sont manquantes, composez le 1-800-4-DEWALT pour obtenir une étiquette de remplacement gratuite.

## Español

### DW7440: Base para sierra de banco para trabajo pesado

**⚠ADVERTENCIA:** Por su propia seguridad, lea el manual de instrucciones de la sierra de banco antes de usar cualquier accesorio. El incumplimiento de estas advertencias podría ocasionar daños graves en la sierra de banco y el accesorio. Al reparar esta herramienta, sólo utilice piezas de repuesto idénticas.

- Esta base para sierra de banco está diseñada para ser usada solamente con la sierra de banco DW744 y DW744X. No utilice esta base con ninguna otra herramienta.
- NO monte la sierra de banco a la base en cualquier otra orientación.
- Pies deben ser armados al fin de las piernas como mostrado.
- Posiciona todos los pies en la misma orientación o footing inestable pueden ocurrir.
- Abra completamente la base antes de usarla.
- Carga máxima: 68 kg (150 lbs.).
- No se suba ni se siente en la base.
- No utilice la base de sierra en superficies inclinadas, desniveladas o inestables.
- Las patas traseras de la base son ligeramente más largas que las patas frontales para proporcionar apoyo adicional. Utilice la base y opere la sierra únicamente desde la parte frontal.
- No use la base de la sierra si está dañada o torcida.

### CONSERVE ESTAS INSTRUCCIONES

#### MONTAJE

- Monte como se muestra en la figura 1.

#### PARA ABRIR LA BASE DE LA SIERRA DE BANCO

1. Despliegue la base hasta que esté completamente abierta, y párela como se observa en la figura 2.
2. Coloque la sierra de banco en la base. Coloque las lengüetas que se encuentran al frente de la sierra en las aberturas del frente de la base, como se muestra en la figura 3. Asegúrese que las lengüetas encajen bien en las aberturas. NO monte la sierra sobre la base en ninguna otra dirección.

#### PARA CERRAR LA BASE DE LA SIERRA DE BANCO

1. Quite los cuatro pernos, levante la sierra de banco de la base.
2. Levante la base por los rieles superiores y ciérrela.

**⚠PRECAUCION:** Asegúrese que la sierra esté firmemente montada a la base antes de usarla.

**REEMPLAZO DE LAS ETIQUETAS DE ADVERTENCIA GRATUITO:** Si sus etiquetas de advertencia (Fig. 5) se tornan ilegibles o se pierden, llame al 1-800-4-DEWALT para que se las reemplacen sin cost.