



English

Heavy Duty Table Saw Stand DW7440

READ INSTRUCTIONS BEFORE USE

BE SURE TO OBSERVE ALL OF THE SAFETY INSTRUCTIONS IN THE TABLE SAW INSTRUCTION MANUAL.

THIS TABLE SAW STAND IS DESIGNED FOR USE WITH THE DW744 HEAVY DUTY TABLE SAW. DO NOT USE THIS SAW STAND WITH ANY OTHER TOOL.

⚠WARNING:

- Open saw stand fully before use. See Figure 1.
- Maximum load: 300 lbs. (136kg.)
- Do not climb on or sit on saw stand.
- Do not use saw stand on inclined, uneven or unstable surfaces.
- The back legs of the saw stand are slightly longer than the front legs to provide additional support. Use the saw stand and operate the table saw from the front side only.
- Fasten tool to saw stand before use.
- Do not use saw stand if it is damaged or bent.

TO OPEN TABLE SAW STAND:

1. Unfold the saw stand until it is fully opened. Place it upright, as shown in Figure 1.
2. Place the table saw on the saw stand. Place the tabs on the front of the table saw into the openings on the front of the saw stand, as shown in Figure 2. Ensure the tabs fit snugly into the openings. DO NOT mount the table saw to the saw stand in any other orientation.
3. Fasten the table saw to the saw stand with 1/2" x 1-1/2" bolts in all four corners. ⚠ **CAUTION:** Make sure table saw is firmly mounted to saw stand before use.

TO CLOSE TABLE SAW STAND:

1. Remove the four bolts, lift the table saw from the saw stand.
2. Pick the stand up by the top rails and close it.

FIG. 1

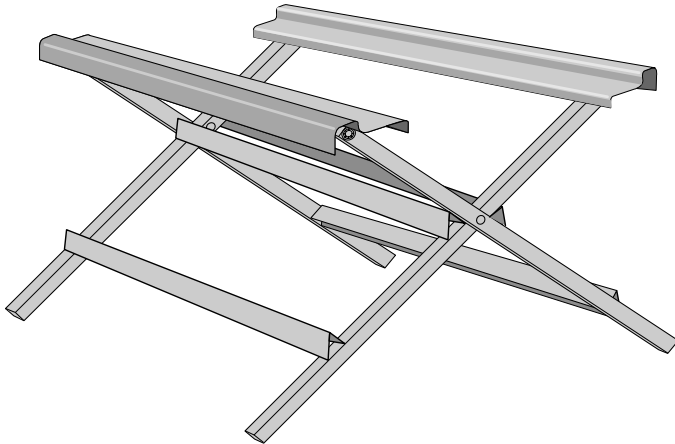
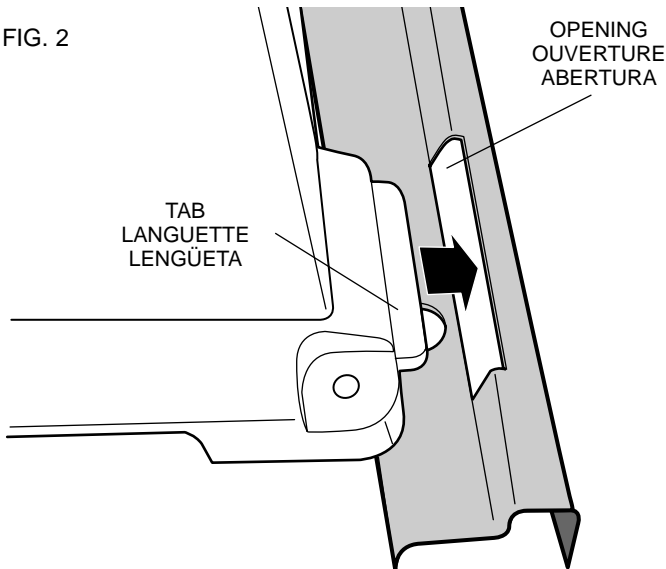


FIG. 2



Support de scie circulaire à table pour gros travaux Modèle DW7440

LIRE LES CONSIGNES AVANT L'UTILISATION.

RESPECTER TOUTES LES CONSIGNES DE SÉCURITÉ DU GUIDE D'UTILISATION DE LA SCIE CIRCULAIRE À TABLE.

LE SUPPORT DE LA SCIE CIRCULAIRE À TABLE EST CONÇU POUR ÊTRE UTILISÉE AVEC LA SCIE CIRCULAIRE À TABLE POUR GROS TRAVAUX, MODÈLE DW744. · NE PAS UTILISER UN SUPPORT ENDOMMAGÉ OU PLIÉ.

⚠️ AVERTISSEMENT :

- Ouvrir complètement le support avant de s'en servir (fig. 2).
- Charge maximale de 136 kg (300 lb).
- Ne pas grimper ni s'asseoir sur le support.
- Ne pas se servir du support sur une surface inclinée, inégale ou instable.
- Les pattes arrières du support sont légèrement plus longues que les pattes avant afin d'en accroître le soutien. Lorsqu'on utilise le support, actionner la scie circulaire à table de l'avant seulement.
- Fixer l'outil au support avant de s'en servir.

MONTAGE DU SUPPORT

1. Déplier le support jusqu'à ce qu'il soit complètement ouvert et le placer tel qu'illustré à la figure 1.
2. Placer la scie sur le support. Insérer les languettes situées à l'avant de la scie dans les ouvertures à l'avant du support, tel qu'illustré à la figure 2. S'assurer que les languettes soient bien insérées dans les ouvertures. NE PAS installer la scie sur le support de toute autre façon.
3. Fixer la scie au support en ancrant des boulons de 0,61 à 3,81 cm (1/4 à 1-1/2 po) aux quatre coins du support. {{symbol}}

⚠️ **MISE EN GRADE:** s'assurer que la scie soit installée fermement sur le support avant de s'en servir.

DÉMONTAGE DU SUPPORT

1. Retirer les quatre boulons et soulever la scie hors de son support.
2. Saisir le support au moyen des montants supérieurs et le fermer.

⚠️ **MISE EN GARDE :** S'assurer que la scie circulaire à table est bien installée au support avant de s'en servir.

Base para sierra de banco portátil DW7440

LEA LAS INSTRUCCIONES ANTES DE USARLA

ASEGURESE DE OBSERVAR TODAS LAS INSTRUCCIONES DE SEGURIDAD QUE SE INDICAN EN EL MANUAL DE INSTRUCCIONES DE LA SIERRA

ESTA BASE PARA SIERRA DE BANCO ESTA DISEÑADA PARA EMPLEARSE CON LA SIERRA DE BANCO PORTATIL DW744. NO UTILICE LA BASE DE SIERRA SI ESTÁ DAÑADA O DOBLADA.

⚠️ ADVERTENCI

- Abra completamente la base antes de usarla. Observe la figura 2.
- Carga máxima: 136 kg. (300 lbs).
- No se suba ni se siente en la base.
- No utilice la base de sierra en superficies inclinadas, desniveladas o inestables.
- Las patas traseras de la base son ligeramente más largas que las patas frontales para proporcionar apoyo adicional. Utilice la base y opere la sierra únicamente desde la parte frontal.
- Asegure la herramienta a la base antes de usarla.

PARA ABRIR LA BASE DE LA SIERRA DE BANCO

- Despliegue la base hasta que esté completamente abierta, y párela como se observa en la figura 1
- Coloque la sierra de banco en la base. Coloque las lengüetas que se encuentran al frente de la sierra en las aberturas del frente de la base, como se muestra en la figura 2. Asegúrese que las lengüetas encajen bien en las aberturas. NO monte la sierra sobre la base en ninguna otra dirección.
- Asegure la sierra a la base con pernos de 1/4" x 1-1/2" en las cuatro esquinas. ||SYMBOL| PRECAUCION: Asegúrese que la sierra esté firmemente montada sobre la base antes de usarla.

PARA CERRAR LA BASE DE LA SIERRA DE BANCO

- Quite los cuatro pernos, levante la sierra de banco de la base.
- Levante la base por los rieles superiores y ciérrela

⚠️ **PRECAUCION:** Asegúrese que la sierra esté firmemente montada a la base antes de usarla.