

*If you have questions or comments, contact us.
Pour toute question ou tout commentaire, nous contacter.
Si tiene dudas o comentarios, contáctenos.*

1-800-4-DEWALT • www.dewalt.com

**INSTRUCTION MANUAL
GUIDE D'UTILISATION
MANUAL DE INSTRUCCIONES**

INSTRUCTIVO DE OPERACIÓN, CENTROS DE SERVICIO Y PÓLIZA
DE GARANTÍA. **ADVERTENCIA:** LÉASE ESTE INSTRUCTIVO
ANTES DE USAR EL PRODUCTO.

DEWALT®

DW7187 Miter Saw Laser System

Système laser pour scie à onglets DW7187

Sistema láser para sierra ingletadora DW7187

IF YOU HAVE ANY QUESTIONS OR COMMENTS ABOUT THIS OR ANY DEWALT TOOL, CALL US TOLL FREE AT: 1-800-4-DEWALT (1-800-433-9258)

Safety Instructions for Lasers

⚠ WARNING! Read and understand all instructions.
Failure to follow all instructions listed below may result in electric shock, fire and/or serious personal injury.

⚠ WARNING: For your own safety, read the tool instruction manual before using any accessory. Failure to heed these warnings may result in personal injury and serious damage to the tool and the accessory. When servicing this tool, use only identical replacement parts.

SAVE THESE INSTRUCTIONS


⚠ WARNING! Laser Radiation Exposure. Do not disassemble or modify the laser. There are no user serviceable parts inside. Serious eye injury could result.

⚠ WARNING: Hazardous Radiation. Use of controls or adjustments or performance of procedures other than those specified herein may result in hazardous radiation exposure.

- **Do not operate the laser in explosive atmospheres, such as in the presence of flammable liquids, gases, or dust.** Power tools create sparks which may ignite the dust or fumes.
- **Store idle laser out of reach of children and other untrained persons.** Lasers are dangerous in the hands of untrained users.
- **Tool service must be performed only by qualified repair personnel. Service or maintenance performed by unqualified personnel may result in injury.** To locate your nearest DEWALT service center call 1-800-4-DEWALT (1-800-433-9258) or go to <http://www.dewalt.com> on the Internet.
- **Do not use optical tools such as a telescope or transit to view the laser beam.** Serious eye injury could result.

- **Do not place the laser in a position which may cause anyone to intentionally or unintentionally stare into the laser beam.** Serious eye injury could result.
 - **Turn the laser off when it is not in use.** Leaving the laser on increases the risk of staring into the laser beam.
 - **Do not disassemble the laser or laser power supply.** There are no user serviceable parts inside.
 - **Do not modify the laser in any way.** Modifying the tool may result in Hazardous Laser Radiation Exposure.
 - **Do not operate the laser around children or allow children to operate the laser.** Serious eye injury may result.
 - **Do not remove or deface warning labels.** Removing labels increases the risk of exposure to radiation.
 - **Use Miter Saw Laser System only with specifically designated DEWALT Miter Saws.** Use of Miter Saw Laser System on non-designated tools may create a risk of injury.
 - **Use Laser part # 623020-00 only with Laser Power Supply part # 618212-00.** Use of Laser with another laser power supply may create injury.
 - **Use Laser Power Supply part # 618212-00 only with Laser part # 623020-00.** Use of Laser with another laser power supply may create injury.
- ⚠ CAUTION: Use of controls or adjustments or performance of procedures other than those specified herein may result in Hazardous Radiation Exposure.**

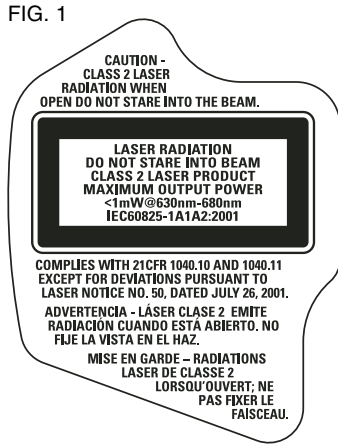
- The label on your tool may include the following symbols.

V	volts	mW	milliwatts
	Laser warning symbol	nm	wavelength in nanometers
II	Class II Laser	IIIa	Class IIIa Laser
~	alternating current	===	direct current
W	watts	Hz	hertz

WARNING LABELS

For your convenience and safety, the following label is on your laser (Fig. 1).

- ▲ **CAUTION: LASER RADIATION – DO NOT STARE INTO BEAM. CLASS 2 LASER PRODUCT.**
- ▲ **CAUTION: CLASS 2 LASER RADIATION WHEN OPEN DO NOT STARE INTO THE BEAM.**



Laser Information

The DW7187 Miter Saw Laser System is a Class 2 laser product and complies with 21CFR 1040.10 and 1040.11 except for deviations pursuant to laser notice No. 50, dated July 26, 2001.

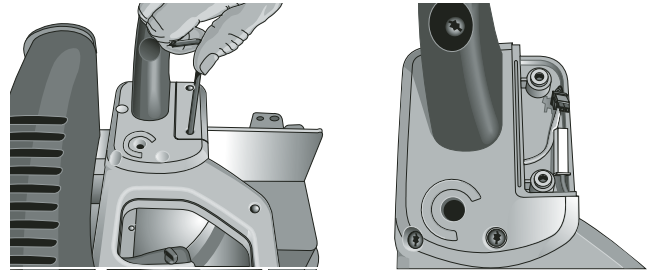
Installation of Miter Saw Laser System

▲ **WARNING:** Read all instructions for the Installation of Laser Power Supply and the Installation of Laser before proceeding with the Installation of the Miter Saw Laser System.

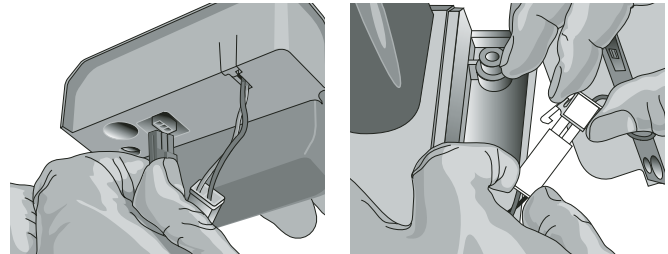
INSTALLATION OF LASER POWER SUPPLY (LPS)

▲ **WARNING:** Disconnect the saw from the power source.

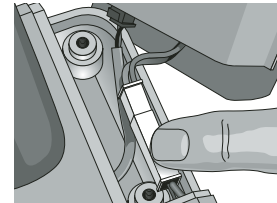
1. Remove the two screws from the miter saw handle with supplied T20 Torx wrench. Save the screws for the assembly of the Laser Power Supply (LPS) in Step 4. Retain the handle cover for future use if LPS is removed.



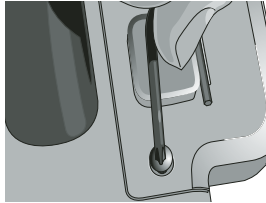
2. Attach the connections to the LPS.



3. Arrange the wire connection such that the wide portion of the connector is placed against the bottom of the miter saw handle and fit the LPS to the handle.

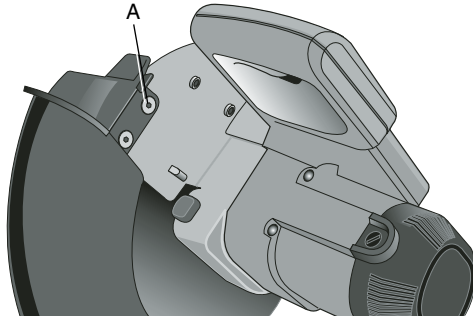


4. Attach the LPS with the two screws removed in Step 1.

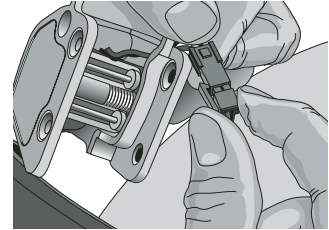


INSTALLATION OF LASER

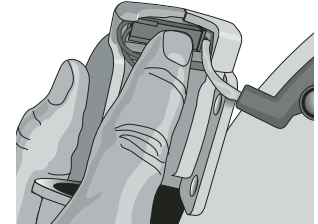
1. Remove the four screws (A). Save the screws to assemble the laser in Step 4. Retain the cover for future use if laser is removed. Rotate the guard to provide access to screws.



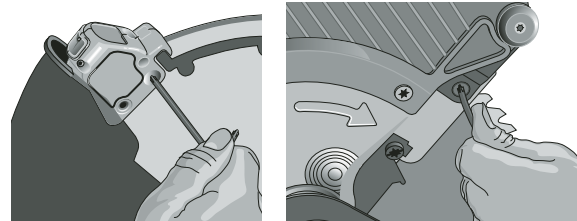
2. Attach the connection from lead wire to the laser.



3. Tuck the wire connection into the area in the laser as shown. Attach the laser to the saw.



4. Attach the laser with the screws removed in Step 1.



Use of Miter Saw Laser System

⚠WARNING: Read all instructions for the Installation of Laser Power Supply and the Installation of Laser before using the Miter Saw Laser System.

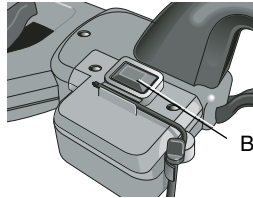
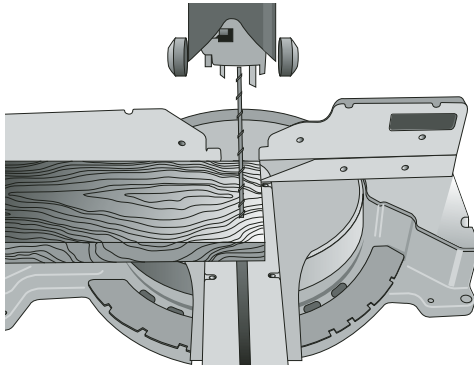
NOTE: The machine must be connected to a power source. The Miter Saw Laser System is equipped with an ON/OFF switch (B). The Miter Saw Laser System is independent of the machine's trigger switch.

Compound Miter and Sliding Miter Saws

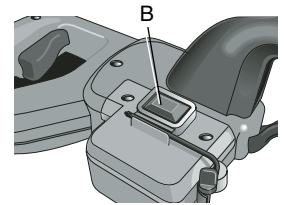
LASER ADJUSTMENT

1. Set the miter saw to 0° miter and 0° bevel. Cut the end of a board up to 6" (152mm) wide to make end of board square with fence.

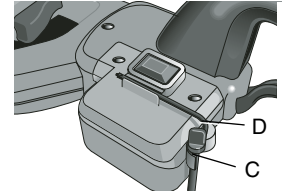
NOTE: The wider the board, the more accurate the adjustment must be.



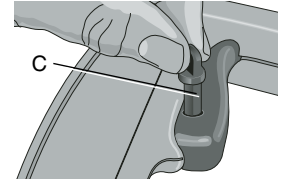
2. To turn on the laser, press the ON/OFF switch (B).



3. Insert the trigger lock (C) into the miter saw until it snaps into place. The trigger lock is secured to the LPS.

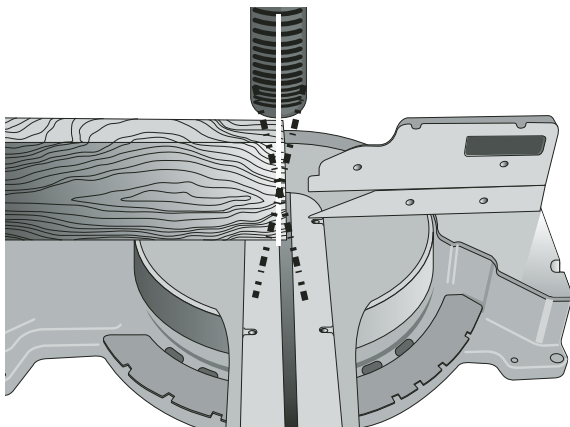
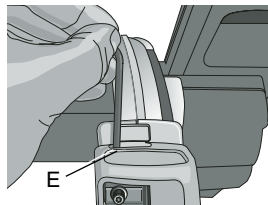


Remove 2.5mm hex wrench (D) for laser adjustments.

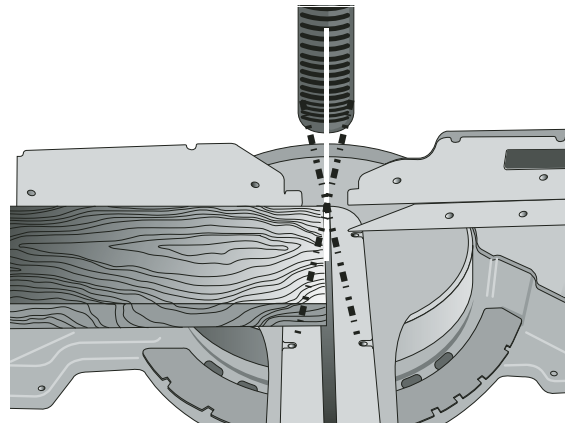
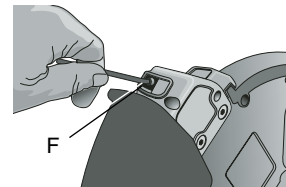


4. **PERPENDICULARITY:** The line should be aligned vertically with the cut from the top of the board to the bottom, as shown.

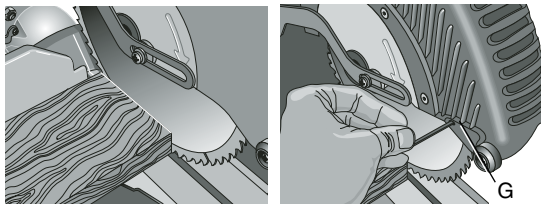
With the miter saw head in the UP position, place board vertically against fence. Adjust the top screw (E) to align laser to the cut.



5. **PARALLELISM:** The laser should be aligned with the cut from front of board to the fence. With the miter saw head in the UP position, lay board flat on table and against fence. Adjust front screw (F) to align laser to the cut. Rotate the miter saw guard if necessary.



6. **KERF:** Lock the miter saw head in the DOWN position. Lay the board flat on the table and against the fence aligning the edge of the board to either side of the blade (shown to the left). Through the access hole in the lower guard, rotate the miter saw guard if necessary, adjust side screw (G) to align laser to the edge of the board. When adjusting the laser to the right of blade, apply a continuous force to the hex wrench while making adjustment to maintain contact with screw until adjustment is complete.

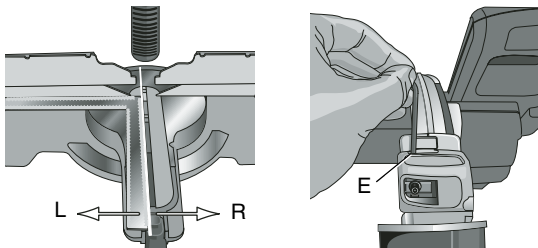


The laser should be aligned with the edge of the board.
Repeat Steps 4–6 to ensure ALL adjustments are accurate.

FOR INCREASED ACCURACY:

7. Perpendicularity Adjustment

- a. Place a large framing square against the fence as shown. The miter saw should be locked at 0° miter and 0° bevel.



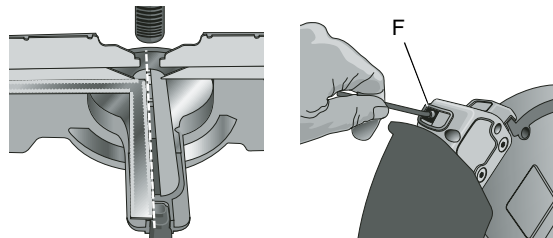
- b. Observe the motion of the laser line with respect to edge of framing square while pulling the saw handle down.

If the laser line moves right, turn top screw (E) clockwise.

If the laser line moves left, turn top screw (E) counterclockwise.

8. Parallel Adjustment

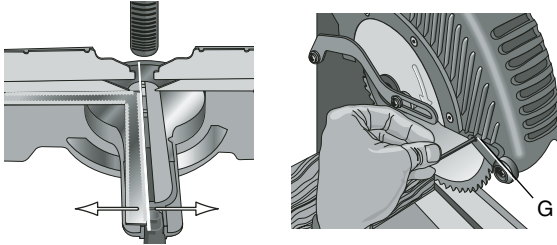
- a. Place a large framing square against the fence as shown. The miter saw should be locked at 0° miter and 0° bevel.
b. Turn the front screw (F) to adjust the laser line parallel to the edge of the framing square.



9. Kerf Adjustment

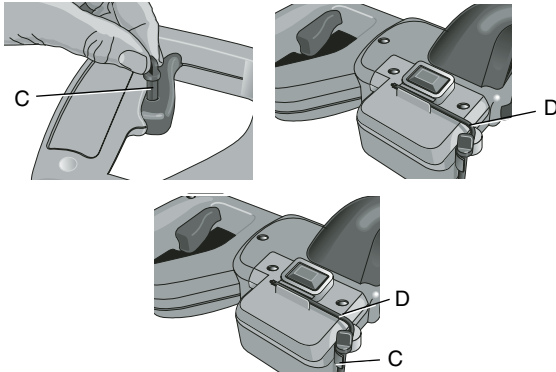
- a. Place a large framing square against the fence oriented to either side of the blade teeth (shown to the left side of the blade). The miter saw should be locked at 0° miter and 0° bevel. When adjusting the laser to the right of blade, apply a continuous force to the hex wrench while making adjustment to maintain contact with screw until adjustment is complete.

- b. Align the blade with the framing square. Turn the side screw (G) to adjust laser line to edge of framing square/blade.



NOTE: Repeat Steps 7–9 to ensure accuracy throughout the travel of the chop stroke.

10. Remove the trigger lock (C) and replace in LPS. Reattach the 2.5 mm hex wrench (D) in LPS.



MAINTENANCE

▲ WARNING: Disconnect the saw from the power source.

For the best laser performance, perform the following maintenance regularly.

- Carefully clean sawdust and debris from laser lens with a cotton swab.
- DO NOT use solvents of any kind, they may damage the lens.
- Avoid touching any sharp points of the blade with your hands or fingers.
- Dust build-up can block the laser and prevent it from accurately indicating the line of cut.
- Follow miters saw's instruction manual to remove and install blade.
- With blade removed from saw, clean pitch and build-up from blade. Pitch and debris can interfere with the laser and prevent it from accurately indicating the line of cut.

SPECIFICATIONS

Light Source	Semiconductor laser diode
Laser Wavelength	630 – 680 nm Visible
Laser Power	<1mw (each beam) CLASS 2 LASER PRODUCT
Power Supply	Input: 120–240V AC; 50/60Hz Output: 3–3.6V DC max.
Operating Temperature	32°F to 104°F (0°C to 40°C)
Storage Temperature	0°F to 185°F (-40°C to 85°C)
Environmental	Water Resistant

Repairs

To assure product SAFETY and RELIABILITY, repairs, maintenance and adjustment (including brush inspection and replacement) should be performed by authorized service centers or other qualified service organizations, always using identical replacement parts.

Three Year Limited Warranty

DEWALT will repair, without charge, any defects due to faulty materials or workmanship for three years from the date of purchase. This warranty does not cover part failure due to

normal wear or tool abuse. For further detail of warranty coverage and warranty repair information, visit www.dewalt.com or call 1-800-4-DEWALT (1-800-433-9258). This warranty does not apply to accessories or damage caused where repairs have been made or attempted by others. This warranty gives you specific legal rights and you may have other rights which vary in certain states or provinces.

In addition to the warranty, DEWALT tools are covered by our:

1 YEAR FREE SERVICE

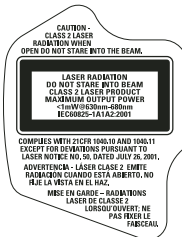
DEWALT will maintain the tool and replace worn parts caused by normal use, for free, any time during the first year after purchase.

90 DAY MONEY BACK GUARANTEE

If you are not completely satisfied with the performance of your DEWALT Power Tool, Laser, or Nailer for any reason, you can return it within 90 days from the date of purchase with a receipt for a full refund – no questions asked.

RECONDITIONED PRODUCT: Reconditioned product is covered under the 1 Year Free Service Warranty. The 90 Day Money Back Guarantee and the Three Year Limited Warranty do not apply to reconditioned product.

FREE WARNING LABEL REPLACEMENT: If your warning labels become illegible or are missing, call 1-800-4-DEWALT for a free replacement.



Troubleshooting Guide

Laser line moves from side to side during chopping motion.

See **Laser Adjustment** Step 4 or Step 7.

Laser line is not parallel to line at 0° miter.

See **Laser Adjustment** Step 5 or Step 8.

A reflection of the laser appears on the blade.

Adjust laser away from blade; See **Laser Adjustment** Step 6 or Step 9.

Laser line is not visible on workpiece but laser shines on blade.

See **Laser Adjustment** Step 9.

Laser line is bent or not visible on workpiece.

Adjust side screw (G) clockwise until it stops; proceed with **Laser Adjustment** Step 4–10.

Laser line is not visible on workpiece, laser is not shining.

If working in a hot climate, turn the laser off and allow to cool. Turn the laser on. If laser still not visible call **1-800-4-DEWALT (1-800-433-9258)**.

SI VOUS AVEZ DES QUESTIONS OU DES COMMENTAIRES SUR CET OUTIL OU SUR TOUT AUTRE OUTIL DEWALT, APPELEZ-NOUS SANS FRAIS AU NUMÉRO SUIVANT : 1 (800) 4-DEWALT (1-800-433-9258)

Directives de sécurité pour lasers

⚠️ AVERTISSEMENT ! Assurez-vous de lire et de comprendre toutes les directives. Ne pas suivre les directives figurant ci-après peut causer un choc électrique, un incendie et des blessures corporelles graves.

⚠️ AVERTISSEMENT : Pour votre propre sécurité, lire le mode d'emploi de l'outil avant d'utiliser tout accessoire. Négliger de se conformer à ces avertissements pourrait être la cause de blessures corporelles et de dommages importants à l'outil et à l'accessoire. Pour la réparation de cet outil, utiliser uniquement des pièces de rechange identiques.

CONSERVEZ CES DIRECTIVES

⚠️ AVERTISSEMENT ! Exposition à la radiation laser. Ne pas démonter ou modifier le laser. Aucune pièce à l'intérieur ne peut être réparée par l'utilisateur. Il peut en résulter des blessures graves aux yeux.

⚠️ AVERTISSEMENT : Rayonnement dangereux. L'utilisation de commandes ou de réglages ou l'exécution de procédures autres que celles précisées dans la présente peut entraîner une exposition au rayonnement dangereux.


- **Ne faites pas fonctionner le laser dans un milieu déflagrant, comme en présence de liquides, de gaz ou de poussières inflammables.** Les outils électriques produisent des étincelles qui peuvent enflammer la poussière ou les vapeurs.
- **Rangez le laser au repos hors de la portée des enfants et des personnes sans expérience.** Les lasers sont dangereux entre les mains d'utilisateurs inexpérimentés.

- **La réparation de l'outil doit être exécutée uniquement par un personnel de réparation professionnel. Toute réparation ou entretien réalisé par un personnel non formé peut entraîner des blessures.** Pour trouver le centre de réparation DEWALT le plus près de chez vous, composez le 1 (800) 4-DEWALT (1 (800) 433-9258) ou allez sur le site Web <http://www.dewalt.com>.
- **N'utilisez pas d'outils optiques comme un télescope ou un théodolite pour visionner le faisceau laser.** Il peut en résulter des blessures graves aux yeux.
- **Ne mettez pas le laser dans une position où une personne pourrait fixer du regard le faisceau laser, intentionnellement ou non.** Il peut en résulter des blessures graves aux yeux.
- **Éteignez le laser lorsqu'il n'est pas utilisé.** Laisser le laser allumé augmente le risque de fixer du regard le faisceau laser.
- **Ne démontez pas le laser ou le bloc d'alimentation du laser.** Aucune pièce à l'intérieur ne peut être réparée par l'utilisateur.
- **Ne modifiez le laser en aucun cas.** Le fait de modifier l'outil peut causer une exposition au rayonnement laser dangereux.
- **N'utilisez pas le laser près des enfants et ne laissez pas les enfants utiliser le laser.** Il peut en résulter des blessures graves aux yeux.
- **N'enlevez pas et n'altérez pas les étiquettes de mises en garde.** Enlever les étiquettes accroît le risque d'exposition au rayonnement.
- **Utiliser le système de laser uniquement avec les scies à onglets DEWALT spécialement conçues à cet effet.** L'utilisation du système de laser pour scie à onglet avec des outils non conçus à cet effet peut accroître le risque de blessures.
- **Utilisez uniquement le laser n° 623020-00 avec le bloc d'alimentation n° 618212-00.** L'utilisation du laser avec un autre bloc d'alimentation risque de causer des blessures.

- Utilisez uniquement le bloc d'alimentation n° 618212-00 avec le laser n° 623020-00. L'utilisation du laser avec un autre bloc d'alimentation risque de causer des blessures.

▲ **MISE EN GARDE** : L'utilisation de commandes ou de réglages ou l'exécution de procédures autres que celles précisées dans la présente peut entraîner une exposition au rayonnement dangereux.

- L'étiquette apposée sur votre outil peut comprendre les symboles suivants.

V	volts	mW	milliwatts
	Symbole de mise en garde du laser	nm	longueur d'onde en nanomètre
II	Laser classe II	IIIa	Laser classe IIIa
~	courant alternatif	====	courant continu
W	watts	Hz	hertz

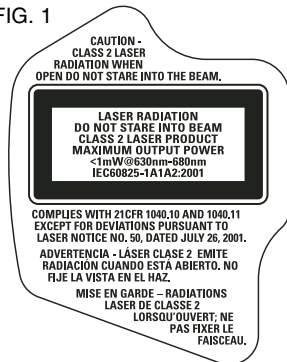
ÉTIQUETTES DE MISE EN GARDE

Pour plus de commodité et de sécurité, l'étiquette suivante est apposée sur votre laser (fig. 1).

▲ **MISE EN GARDE** :
RAYONNEMENT LASER – NE FIXER PAS DU REGARD LE FAISCEAU. PRODUIT LASER DE CLASSE 2.

▲ **MISE EN GARDE** :
RAYONNEMENT LASER CLASSE 2 UNE FOIS L'OUTIL ALLUMÉ, NE FIXEZ PAS DU REGARD LE FAISCEAU.

FIG. 1



Information sur le laser

Le système laser pour scie à onglets DW7187 est un produit laser de classe 2 qui est conforme aux normes 21CFR 1040.10 et 1040.11 sauf pour les dérogations conformément à l'avis sur le laser n° 50, en date du 26 juillet 2001.

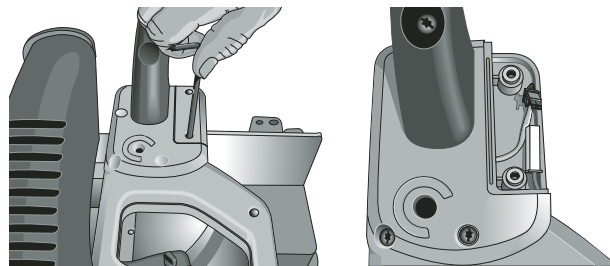
Installation du système laser pour scie à onglets

▲ **AVERTISSEMENT** : Lisez toutes les directions d'installation du bloc d'alimentation et du laser avant d'installer le système laser pour scie à onglets.

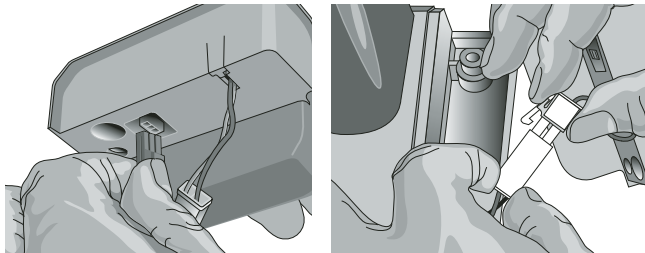
INSTALLATION DU BLOC D'ALIMENTATION DU LASER

▲ **AVERTISSEMENT** : Débranchez la scie de la source d'alimentation.

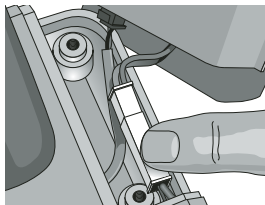
1. Enlevez les deux vis de la poignée de scie à onglets avec la clé Torx T20. Conservez les vis pour l'assemblage du bloc d'alimentation du laser à l'étape 4. Conservez le couvercle de poignée pour un usage ultérieur si le bloc d'alimentation est enlevé.



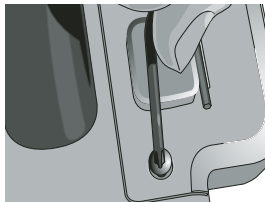
2. Fixez les connexions au bloc d'alimentation du laser.



3. Disposer la connexion par fil de manière à ce que la plus grande partie du connecteur soit placée au fond de la poignée de la scie à onglets, puis insérer le bloc d'alimentation dans la poignée.

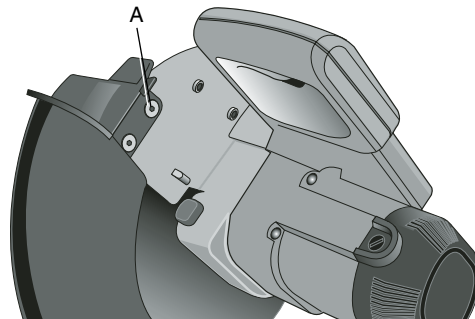


4. Fixer le bloc d'alimentation avec les deux vis enlevées à l'étape 1.

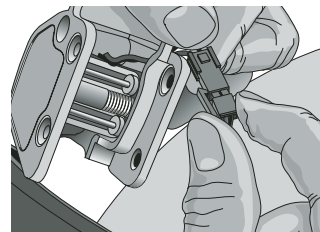


INSTALLATION DU LASER

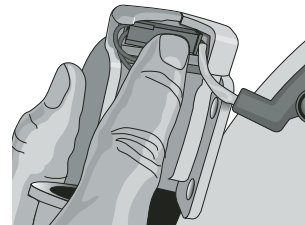
1. Enlevez les quatre vis (A). Conservez les vis pour assembler le laser à l'étape 4. Conservez le couvercle pour un usage ultérieur si le laser est enlevé. Tournez le pare-main pour accéder aux vis.



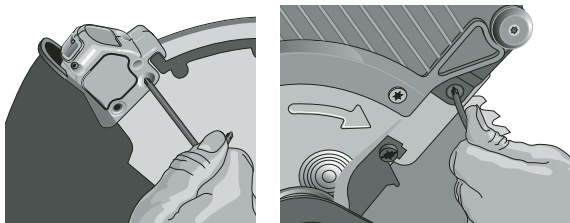
2. Fixez la connexion du fil conducteur au laser.



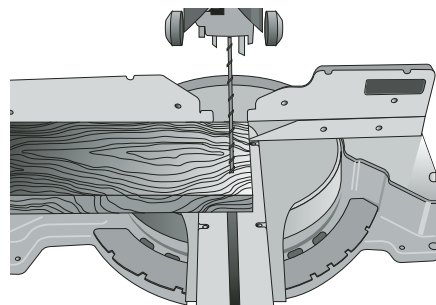
3. Rentrez la connexion par fil dans la section située dans le laser, comme il est illustré. Fixez le laser à la scie.



4. Fixer le laser avec les vis enlevées à l'étape 1.



REMARQUE : Plus la planche est large et plus le réglage doit être précis.



Utilisation du système laser pour scie à onglets

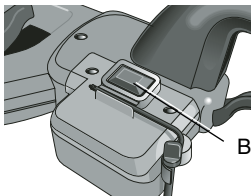
⚠AVERTISSEMENT : Lisez toutes les directives d'installation du bloc d'alimentation et du laser avant d'utiliser le système au laser pour scie à onglets.

REMARQUE : L'outil doit être relié à une source d'alimentation. Le système au laser pour scie à onglets est pourvu d'un interrupteur marche/arrêt (ON/OFF) (B). Le système au laser pour scie à onglets est indépendant de l'interrupteur de déclenchement de l'outil.

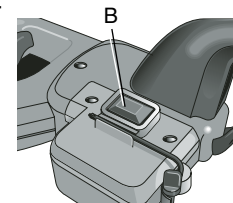
Scies à onglets mixtes et coulissants

RÉGLAGE DU LASER

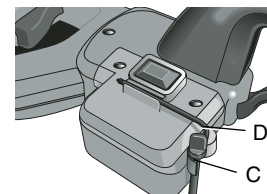
1. Réglez la scie à onglets à l'onglet 0° et au biseau 0°. Coupez l'extrémité d'une planche d'une largeur maximale de 152 mm (6 po) afin d'avoir l'extrémité de la planche à l'équerre avec la clôture.



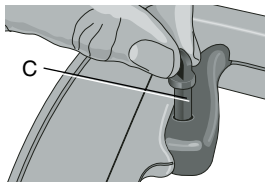
2. Pour allumer le laser, enfoncez l'interrupteur marche/arrêt (ON/OFF) (B).



3. Insérez le verrou de déclenchement (C) dans la scie à onglets de manière à entendre un déclic. Le verrou de déclenchement est fixé au bloc d'alimentation du laser.

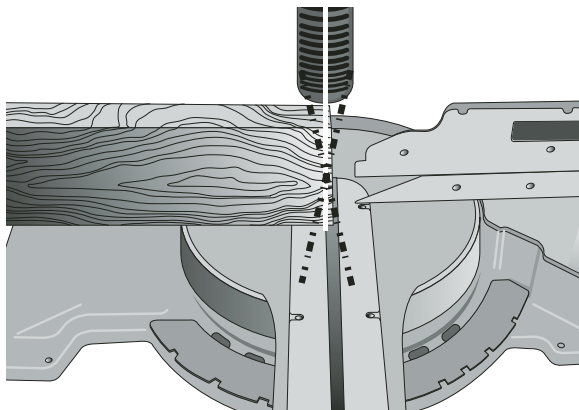
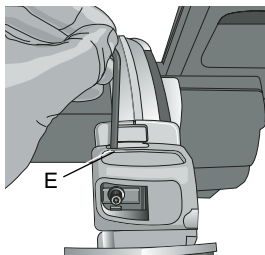


Enlevez la clé hexagonale de 2,5 mm (D) pour le réglage du laser.



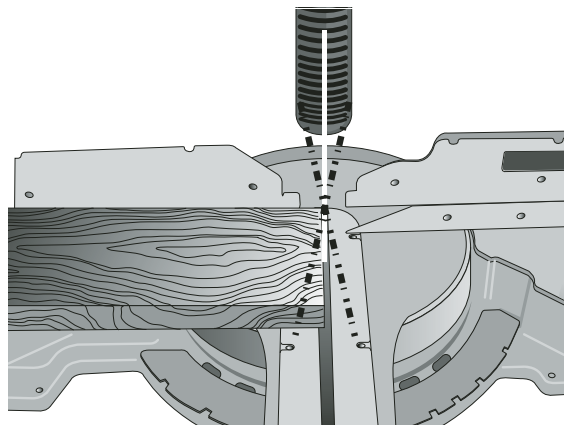
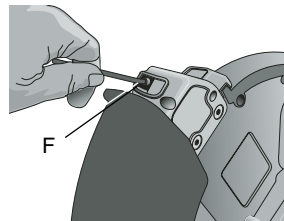
4. **PERPENDICULARITÉ** : Le trait doit être aligné verticalement avec la coupe, du sommet au bas de la planche, comme il est illustré.

La tête de la scie à onglets étant en position haute, placez la planche à la verticale, contre la clôture. Réglez la vis supérieure (E) pour aligner le laser avec la coupe.

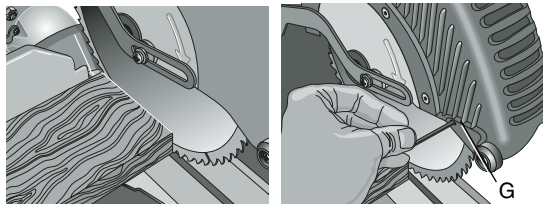


5. **PARALLÉLISME** : Le laser doit être aligné avec la coupe, de l'avant de la planche au guide.

La tête de la scie à onglets se trouvant en haut, poser la planche à plat sur la table et contre le guide. Réglez la vis avant (F) pour aligner le laser avec la coupe. Tourner le pare-main de la scie à onglets s'il y a lieu.



6. **TRAIT DE SCIE** : Verrouillez la tête de la scie à onglets en position basse. Déposer la planche à plat sur l'établi et aligner le bord de la planche avec un des côtés de la lame (côté gauche montré). Par le trou d'accès situé dans le pare-main inférieur, tourner le pare-main s'il y a lieu, régler la vis de fixation latérale (G) pour aligner le laser avec le bord de la planche. Pour le réglage du laser à droite de la lame, appliquer une force continue à la clé hexagonale pour maintenir un contact avec la vis jusqu'à ce que le réglage soit terminé.

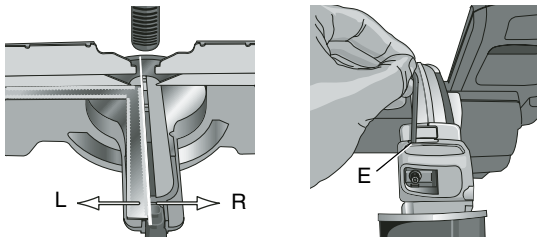


Le laser doit être aligné avec le bord de la planche.
Refaire les étapes 4–6 afin de vous assurer que TOUS les réglages sont exacts.

POUR UNE PRÉCISION OPTIMALE :

7. Réglage de la perpendicularité

- a. Placez une grande équerre de charpentier contre la clôture, comme il est illustré. La scie à onglets doit être verrouillée à l'onglet 0° et au biseau 0°.



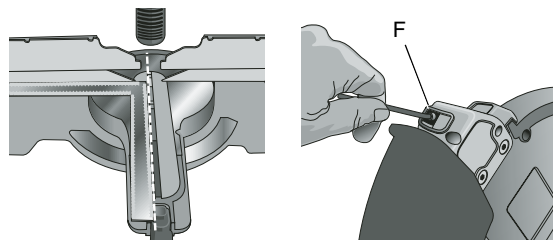
- b. Observez le déplacement de la raie laser par rapport au bord de l'équerre de charpentier tout en baissant la poignée de la scie.

Si la raie laser se déplace à droite, tournez la vis supérieure (E) dans le sens horaire.

Si le laser se déplace à gauche, tournez la vis supérieure (E) dans le sens antihoraire.

8. Réglage du parallélisme

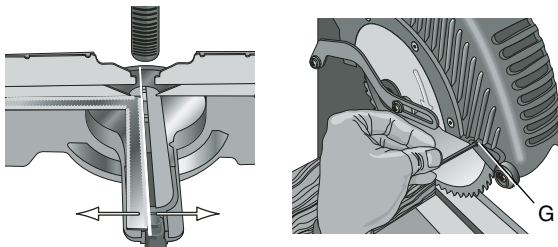
- a. Placez une grande équerre de charpentier contre la clôture, comme il est illustré. La scie à onglets doit être verrouillée à l'onglet 0° et au biseau 0°.
- b. Tournez la vis avant (F) pour régler la raie laser en parallèle avec le bord de l'équerre de charpentier.



9. Réglage du trait de scie

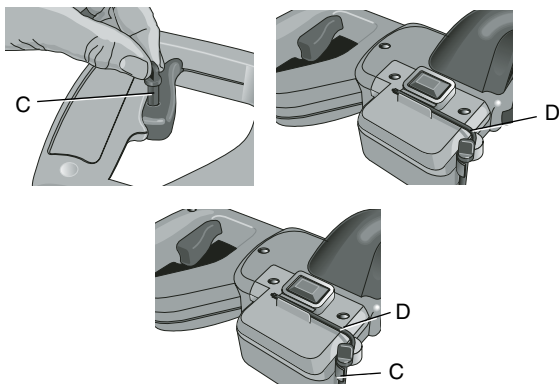
- a. Placez une grande équerre de charpentier contre la clôture de manière à être orientée d'un côté ou de l'autre des dents de la lame (côté gauche de la lame montré). La scie à onglets doit être verrouillée à l'onglet 0° et au biseau 0°. Pour le réglage du laser à droite de la lame, appliquer une force continue à la clé hexagonale pour maintenir un contact avec la vis jusqu'à ce que le réglage soit terminé.

- b. Alignez la lame avec l'équerre de charpentier. Tournez la vis de fixation latérale (G) pour régler la raie laser avec le bord de l'équerre de charpentier/lame.



REMARQUE : Refaites les étapes 7–9 pour vous assurer de la précision de la course de coupe.

10. Enlevez le verrou de déclenchement (C) et remettez-le dans le bloc d'alimentation du laser. Fixez de nouveau la clé hexagonale (D) de 2,5 mm dans le bloc d'alimentation du laser.



ENTRETIEN

⚠ AVERTISSEMENT : Débranchez la scie de la source d'alimentation.

Pour une performance optimale du laser, effectuez l'entretien suivant régulièrement.

- Nettoyez soigneusement la sciure et les débris de la lentille du laser avec une tige de coton ouaté.
- N'utilisez PAS de solvants, car ils risquent d'endommager la lentille.
- Évitez de toucher les points tranchants de la lame avec les mains ou les doigts.
- L'accumulation de poussière peut bloquer le laser et l'empêcher d'indiquer précisément le trait de coupe.
- Suivez le mode d'emploi de la scie à onglets pour enlever et poser la lame.
- La lame étant enlevée de la scie, enlevez toute résine naturelle et accumulation de la lame. La résine naturelle et les débris peuvent bloquer le laser et l'empêcher d'indiquer précisément le trait de coupe.

FICHE TECHNIQUE

Source de lumière	Diode laser
Longueur d'onde du laser	Visibilité 630 – 680 nm
Puissance du laser	<1 micro-onde (chaque faisceau) CLASSE 2 PRODUIT LASER
Bloc d'alimentation	Entrée : 120–240 V c.a.; 50/60 Hz Sortie : 3–3,6 V c.c. max.
Température de fonctionnement	0 °C à 40 °C (32 °F à 104 °F)
Température d'entreposage	-40 °C à 85 °C (0 °F à 185 °F)
Environnement	Imperméable

Réparations

Pour garantir la SÉCURITÉ et la FIABILITÉ du produit, les réparations, l'entretien et le réglage (y compris l'inspection et le remplacement de la brosse) doivent être réalisés par un centre de réparation autorisé ou tout autre centre de réparation professionnel, et des pièces de rechange identiques doivent être utilisées.

Garantie limitée de trois ans

DEWALT réparera gratuitement tous les problèmes dus à des défauts de matériau ou de fabrication pendant trois ans à compter de la date d'achat. Cette garantie ne couvre pas des défaillances de pièce dues à une usure normale ou à une mauvaise utilisation de l'outil. Pour obtenir de plus amples renseignements sur les pièces ou les réparations couvertes par la présente garantie, visiter le site www.dewalt.com ou composer le 1 800 433-9258 (1 800 4-DEWALT). Cette garantie ne s'applique pas aux accessoires ou aux dommages causés par des réparations réalisées ou tentées par des tiers. Cette garantie vous accorde des droits légaux spécifiques et vous pourriez avoir d'autres droits qui varient d'un État ou d'une province à l'autre.

En plus de la garantie, les outils, les outils DEWALT sont couverts par notre :

SERVICE D'ENTRETIEN GRATUIT D'UN AN

DEWALT entretiendra l'outil et remplacera les pièces usées par une utilisation normale, et ce gratuitement, à tout instant pendant la première année à compter de la date d'achat.

GARANTIE DE REMBOURSEMENT DE 90 JOURS

Si vous n'êtes pas entièrement satisfait des performances de votre outil électrique, laser ou de votre marteau-cloueur DEWALT pour quelque raison que ce soit, vous pouvez le retourner accompagné d'un reçu dans les 90 jours suivant la date d'achat et nous vous rembourserons entièrement – sans poser de questions.

PRODUIT REMIS À NEUF : Tout produit remis à neuf est couvert par une garantie gratuite d'entretien d'un an. La garantie de remboursement après 90 jours et la garantie limitée de trois ans ne s'appliquent pas aux produits remis à neuf..

REPLACEMENT GRATUIT DES ÉTIQUETTES D'AVERTISSEMENT : Si les étiquettes d'avertissement deviennent illisibles ou sont manquantes, composer le 1 800 4-DEWALT pour en obtenir le remplacement gratuit.



Guide de dépannage

La raie laser se déplace d'un côté et de l'autre durant la coupe.

Consultez l'étape 4 ou 7 de la section **Réglage du laser**.

La raie laser n'est pas parallèle à l'onglet 0°.

Consultez l'étape 5 ou 8 de la section **Réglage du laser**.

Le laser se reflète sur la lame.

Réglez le laser de manière à l'éloigner de la lame; consultez l'étape 6 ou 9 de la section **Réglage du laser**.

La raie laser n'est pas visible sur la pièce, mais le laser brille sur la lame.

Consultez l'étape 9 de la section **Réglage du laser**.

La raie laser est pliée ou elle n'est pas visible sur la pièce.

Réglez la vis de fixation latérale (G) dans le sens horaire jusqu'à ce qu'elle bloque; suivez les étapes 4–10 de la section **Réglage du laser**.

La raie laser n'est pas visible sur la pièce, le laser ne brille pas.

Si vous travaillez par temps chaud, éteignez le laser pour le laisser refroidir. Allumez le laser. Si le laser n'est toujours pas visible, composez le **1 (800) 4-DEWALT (1 (800) 433-9258)**.

Instrucciones de seguridad para el láser

⚠ ¡ADVERTENCIA! Lea y comprenda todas las instrucciones. El incumplimiento de todas y cada una de las instrucciones enumeradas debajo puede provocar descarga eléctrica, incendio o daños personales serios.

⚠ ADVERTENCIA: Por su propia seguridad, lea el manual de instrucciones de la herramienta antes de usar cualquier accesorio. El incumplimiento de estas advertencias podría ocasionar lesiones personales y daños graves a la herramienta y el accesorio. Al reparar esta herramienta, sólo utilice piezas de repuesto idénticas.

GUARDE ESTAS INSTRUCCIONES

⚠ ¡ADVERTENCIA! Exposición a radiación láser. No desmonte ni modifique el láser. No contiene elementos a los que el usuario pueda hacerles mantenimiento. Podría provocar lesiones oculares graves.

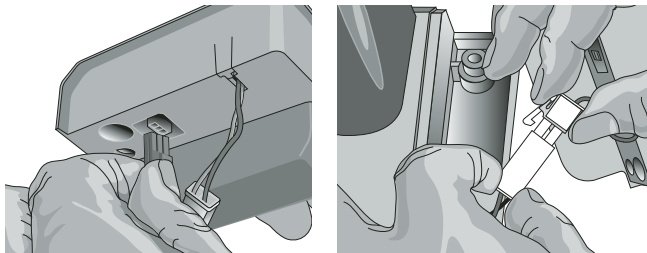
⚠ ADVERTENCIA: Radiación peligrosa. La utilización de controles o ajustes o procedimientos de rendimiento diferentes a los aquí especificados podría ocasionar una exposición a radiación peligrosa.

- **No opere el láser en atmósferas explosivas, como ambientes donde se encuentran líquidos, gases o polvo inflamables.** Las herramientas eléctricas originan chispas que pueden encender el polvo o despedir humo.
- **Guarde el láser fuera del alcance de los niños y de personas no entrenadas.** El láser es peligroso en las manos de usuarios no entrenados.
- **El mantenimiento de la herramienta debe ser realizado únicamente por personal de reparaciones calificado. El servicio o mantenimiento realizado por personal no calificado podría provocar daños. Para ubicar el centro**

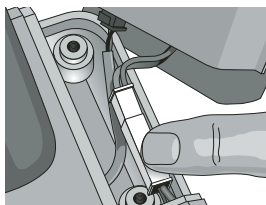
de servicios DEWALT más cercano, llame al 1-800-4-DEWALT (1-800-433-9258) o visite el sitio en Internet <http://www.dewalt.com>.

- **No utilice herramientas ópticas, como por ejemplo un telescopio o un teodolito para ver el rayo láser.** Podría provocar lesiones oculares graves.
- **No ubique el láser en una posición que pueda provocar que alguien intencional o no intencionalmente fije su vista en el rayo láser.** Podría provocar lesiones oculares graves.
- **Apague el láser cuando no esté en uso.** Dejar encendido el láser aumenta el riesgo de fijar la vista en el rayo láser.
- **No desmonte el láser ni la fuente de alimentación del láser.** No contiene elementos a los que el usuario pueda hacerles mantenimiento.
- **No modifique el láser de ninguna manera.** La modificación de la herramienta podría provocar exposición a radiación láser peligrosa.
- **No opere el láser con niños alrededor ni permita que los niños operen el láser.** Podría provocar lesiones oculares graves.
- **No retire ni borre las etiquetas de advertencia.** El retiro de las etiquetas aumenta el riesgo de exposición a radiación.
- **Utilice el Sistema láser para sierra ingletadora sólo con las sierras ingletadoras DEWALT específicamente diseñadas para su uso.** El uso del Sistema láser para sierras ingletadoras o herramientas no diseñadas a tal fin podría ocasionar riesgos de daños.
- **Utilice el láser número de parte 623020-00 sólo con la fuente de alimentación para láser número de parte 618212-00.** El uso de láser con otra fuente de alimentación para láser podría provocar daños.
- **Utilice la fuente de alimentación para láser número de parte 618212-00 sólo con el láser número de parte**

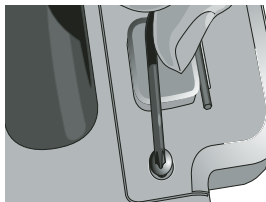
2. Realice las conexiones a la LPS.



3. Coloque la conexión de alambre de manera tal que la sección más ancha del conector se ubique contra la parte inferior del mango de la sierra ingletadora y encaje la LPS al mango.

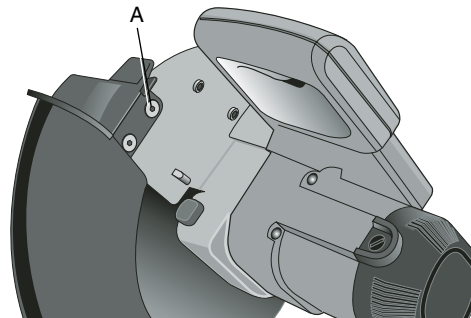


4. Fije la LPS con los dos tornillos que se retiraron en el paso 1.

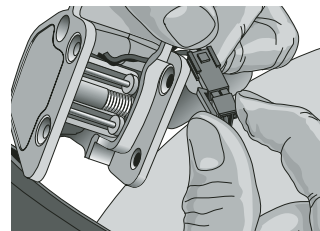


INSTALACIÓN DEL LÁSER

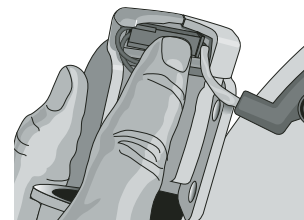
1. Retire los cuatro tornillos (A). Guarde los tornillos para montar el láser en el paso 4. Conserve la cubierta para usarla en el futuro si se retira el láser. Gire la protección para dar lugar a los tornillos.



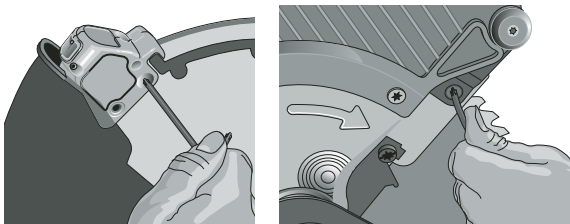
2. Conecte la conexión del hilo de plomo conductor hasta el láser.



3. Pase la conexión de alambre dentro del área en el láser como se muestra. Conecte el láser a la sierra.



4. Fije el láser con los tornillos que se retiraron en el paso 1.

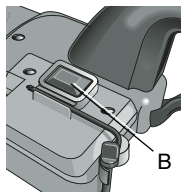


Utilización del sistema láser de la sierra ingletadora

⚠ADVERTENCIA: Lea todas las instrucciones brindadas en *Instalación de la fuente de alimentación láser e Instalación del láser antes de utilizar el sistema láser de la sierra ingletadora.*

NOTA: La máquina tiene que estar conectada a la fuente de alimentación.

El Sistema láser de la sierra ingletadora está equipado con un interruptor de encendido/apagado (ON/OFF) (B). El Sistema láser de la sierra ingletadora es independiente del interruptor disparador de la máquina.

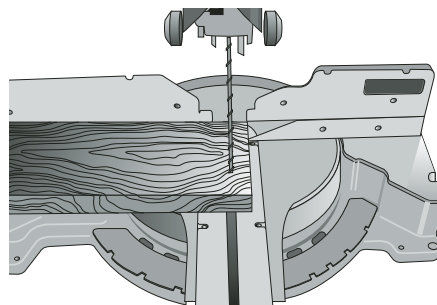


Sierras ingletadoras deslizantes y compuestas

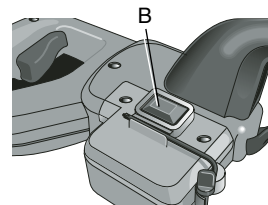
AJUSTE DE LÁSER

1. Configure la sierra ingletadora en inglete 0° y biselado 0° Corte el extremo de una tabla hasta 152 mm (6") de ancho para que el extremo de la tabla cuadre con el reborde.

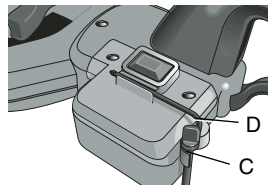
NOTA: Cuanto más ancha sea la tabla, más preciso debe ser el ajuste.



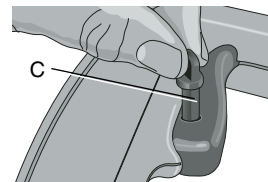
2. Para encender el láser, presione EL INTERRUPTOR ON/OFF (B).



3. Inserte el bloqueo del disparador (C) dentro de la sierra ingletadora hasta que quede perfectamente en la posición correcta. El bloqueador del disparador está asegurado en la LPS.

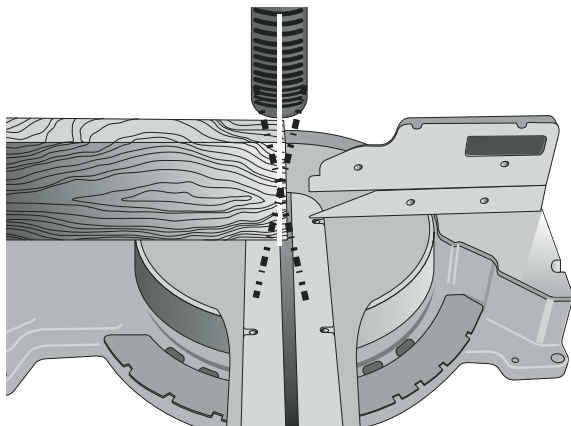
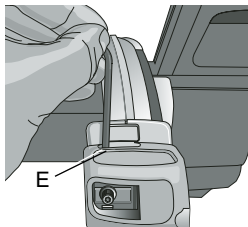


Retire la llave hexagonal de 2,5 mm (D) para realizar los ajustes de láser.



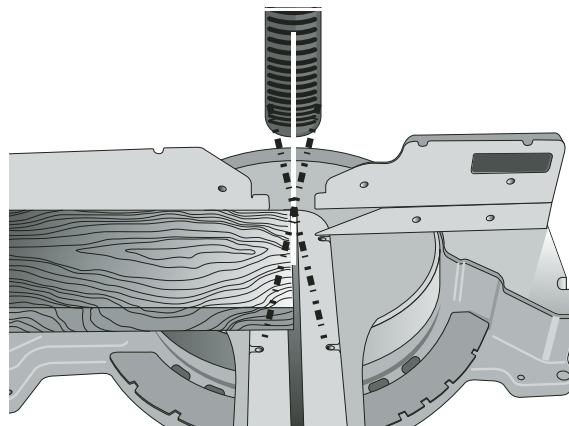
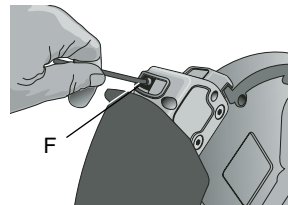
4. **PERPENDICULARIDAD:** La línea debe estar alineada verticalmente con el corte desde la parte superior de la tabla hasta la parte inferior, como se muestra.

Con la cabeza de la sierra ingletadora hacia arriba, coloque la tabla en forma vertical contra el reborde. Ajuste el tornillo de arriba (E) para alinear el láser al corte.

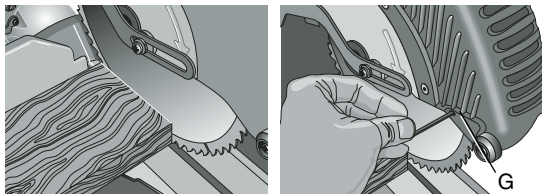


5. **PARALELISMO:** El láser debe estar alineado con el corte desde el frente de la tabla hasta el reborde.

Con el cabezal de la sierra ingletadora hacia arriba, coloque la tabla en forma plana sobre la mesa y contra el reborde. Ajuste el tornillo frontal (F) para alinear el láser al corte. De ser necesario, gire la guarda de seguridad de la sierra ingletadora.



6. **RANURA FINA:** Asegure el cabezal de la sierra ingletadora en la posición hacia abajo. Coloque la tabla plana sobre la mesa y contra el reborde alineando el borde de la tabla a cualquiera de los lados de la hoja (se muestra a la izquierda). A través del orificio de acceso en la guarda de seguridad inferior, gire la guarda de seguridad de la sierra ingletadora de ser necesario, ajuste el tornillo lateral (G) para alinear el láser al borde de la tabla. Cuando ajuste el láser al lado derecho de la hoja, aplique una fuerza continua a la llave hexagonal para mantener contacto con el tornillo hasta que se complete el ajuste.

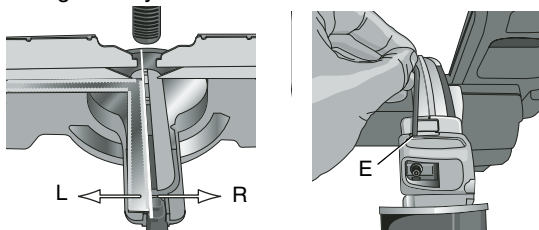


El láser debe estar alineado con el borde de la tabla.
Repita los pasos 4 a 6 para asegurarse de que **TODOS** los ajustes sean precisos.

PARA OBTENER UNA MEJOR PRECISIÓN:

7. Ajuste de perpendicularidad

- a. Coloque una escuadra de ajustar contra el reborde como se muestra. La sierra ingletadora debe estar bloqueada en inglete 0° y bisel 0°.



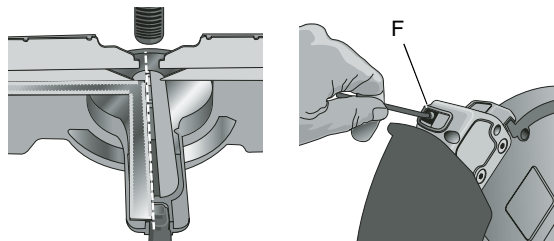
- b. Observe el movimiento de la línea del láser con respecto al borde de la escuadra de ajustar mientras tira del mango de la sierra hacia abajo.

Si la línea del láser se mueve hacia la derecha, gire el tornillo de arriba (E) en sentido de las agujas del reloj.

Si la línea del láser se mueve hacia la izquierda, gire el tornillo de arriba (E) en el sentido contrario a las agujas del reloj.

8. Ajuste paralelo

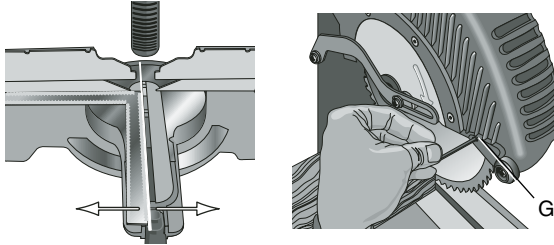
- a. Coloque una escuadra de ajustar contra el reborde como se muestra. La sierra ingletadora debe estar bloqueada en inglete 0° y bisel 0°.
- b. Gire el tornillo de frente (F) para ajustar la línea del láser en paralelo al borde de la escuadra de ajustar.



9. Ajuste de ranura fina

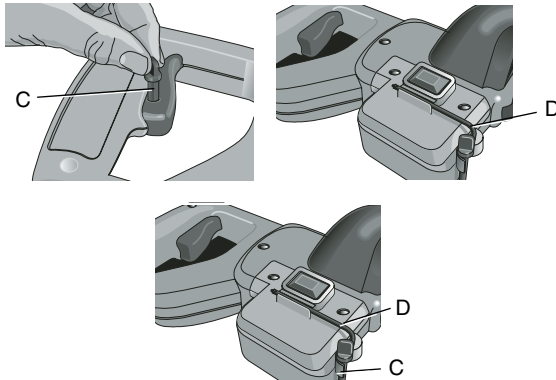
- a. Coloque una escuadra de ajustar grande contra el reborde orientada hacia cualquiera de los lados de los dientes de la hoja (se muestra hacia el lado izquierdo de la hoja). La sierra ingletadora debe estar bloqueada en inglete 0° y bisel 0°. Cuando ajuste el láser al lado derecho de la hoja, aplique una fuerza continua a la llave hexagonal para mantener contacto con el tornillo hasta que se complete el ajuste.

- b. Alinee la hoja con la escuadra de ajustar. Gire el tornillo lateral (G) para ajustar la línea del láser hacia el borde de la escuadra / hoja.



NOTA: Repita los pasos 7 a 9 para garantizar precisión en todo el trayecto de la carrera del corte.

10. Retire el bloqueo del disparador (C) y vuelva a colocar la LPS. Vuelva a fijar la llave hexagonal de 2,5 mm (D) en la LPS.



MANTENIMIENTO

⚠ ADVERTENCIA: Desconecte la sierra de la fuente de alimentación.

Para obtener el mejor rendimiento del láser, realice el siguiente mantenimiento en forma regular.

- Quite cuidadosamente el polvo de la sierra y desechos de los lentes del láser con hisopos de algodón.
- NO utilice solventes de ningún tipo, podrían dañar los lentes.
- Evite tocar los puntos filosos de la hoja con sus manos o dedos.
- La acumulación de polvo puede bloquear el láser y evitar que indique con precisión la línea de corte.
- Siga las instrucciones del manual de la sierra ingletadora para retirar e instalar hojas.
- Una vez que ha retirado la hoja de la sierra, quite la resina y la acumulación de polvo de la hoja. La resina y desechos pueden bloquear el láser y evitar que indique con precisión la línea de corte.

ESPECIFICACIONES

Fuente de luz	Diodo láser semiconductor
Longitud de ondas del láser	630 – 680 nm visible
Potencia del láser	<1mw (cada rayo) CLASE 2 PRODUCTO LÁSER
Fuente de alimentación	Entrada: 120–240V CA; 50/60Hz Salida: 3–3.6V CC máx.
Temperatura de funcionamiento	0°C a 40°C (32°F a 104°F)
Temperatura de almacenamiento	-40°C a 85°C (0°F a 185°F)
Medio ambiente	Resistente al agua

Reparaciones

Para asegurar la SEGURIDAD y la CONFIABILIDAD del producto, las reparaciones, el mantenimiento y los ajustes (incluso la inspección del cepillo y su reemplazo) se deben realizar en los centros de mantenimiento autorizados o en otras organizaciones de mantenimiento calificadas, utilizando siempre piezas de repuesto idénticas.

Garantía limitada por tres años

DEWALT reparará sin cargo cualquier defecto ocasionado por materiales defectuosos o mano de obra, durante tres años a partir de la fecha de compra. Esta garantía no cubre fallas en las piezas que resulten del desgaste normal de la herramienta o de su utilización inadecuada. Para obtener más detalles acerca de la cobertura de la garantía e información sobre reparaciones, visite nuestra página web www.dewalt.com o diríjase al centro de servicio más cercano. Esta garantía no se extiende a los accesorios o a los daños causados por terceros al intentar realizar reparaciones. Esta garantía le concede derechos legales específicos; usted goza también de otros derechos que varían según el estado o provincia.

Además de la garantía, las herramientas DEWALT están cubiertas por nuestro:

SERVICIO GRATUITO DE UN AÑO

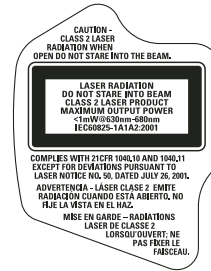
DEWALT realiza el mantenimiento de la herramienta y reemplaza las piezas gastadas tras el uso normal, sin costo alguno, en cualquier momento durante el primer año después de la compra.

GARANTÍA DE REEMBOLSO DE SU DINERO POR 90 DÍAS

Si por alguna razón no estuviera plenamente satisfecho con el rendimiento de la herramienta eléctrica, el láser o la clavadora DEWALT, no tiene más que devolver el producto dentro de los 90 días siguientes a la fecha de compra acompañado de un recibo. De esta manera, se le reintegrará el importe total del producto sin formularle pregunta alguna

PRODUCTO REACONDICIONADO: Los productos reacondicionados están cubiertos por la garantía de servicio gratuito de un año. La garantía de reembolso de dinero de 90 días y la garantía limitada de tres años no se extienden a los productos reacondicionados.

REEMPLAZO GRATUITO DE LAS ETIQUETAS DE ADVERTENCIA: Si sus etiquetas de advertencia se vuelven ilegibles o faltan, llame al 1-800-4-DEWALT para que se le reemplacen gratuitamente.



Guía para solucionar problemas

La línea de láser se mueve de un lado al otro durante el movimiento que se produce al cortar..

La línea del láser no es paralela a la línea en inglete 0°.

Aparece un reflejo del láser sobre la hoja.

La línea del láser no es visible sobre la pieza de trabajo, pero el láser brilla sobre la hoja.

La línea del láser está inclinada o no es visible sobre la pieza de trabajo.

La línea del láser no es visible sobre la pieza de trabajo, el láser no brilla.

Consulte **Ajuste del láser**, paso 4 o paso 7

Consulte **Ajuste del láser**, paso 5 o paso 8.

Ajuste el láser alejado de la hoja; consulte **Ajuste del láser**, paso 6 o paso 9.

Consulte **Ajuste del láser**, paso 9.

Ajuste el tornillo lateral (G) en sentido de las agujas del reloj hasta que se detenga; continúe con el **Ajuste del láser**, pasos 4–10.

Si está trabajando en clima caluroso, apague el láser y permita que se enfríe. Encienda el láser. Si el láser aún no es visible, llame al **1-800-4-DEWALT (1-800-433-9258)**.

DEWALT Industrial Tool Co., 701 East Joppa Road, Baltimore, MD 21286 (JUL05) Form No. 629480-00 DW7187

Copyright © 2005 DEWALT

The following are trademarks for one or more DEWALT power tools: the yellow and black color scheme; the “D” shaped air intake grill; the array of pyramids on the handgrip; the kit box configuration; and the array of lozenge-shaped humps on the surface of the tool.