



Français

Butées pour moulures de couronne Modèle DW7084

BIEN RESPECTER TOUTES LES MESURES DE SÉCURITÉ DU GUIDE D'UTILISATION DE LA SCIE À ONGLETS.

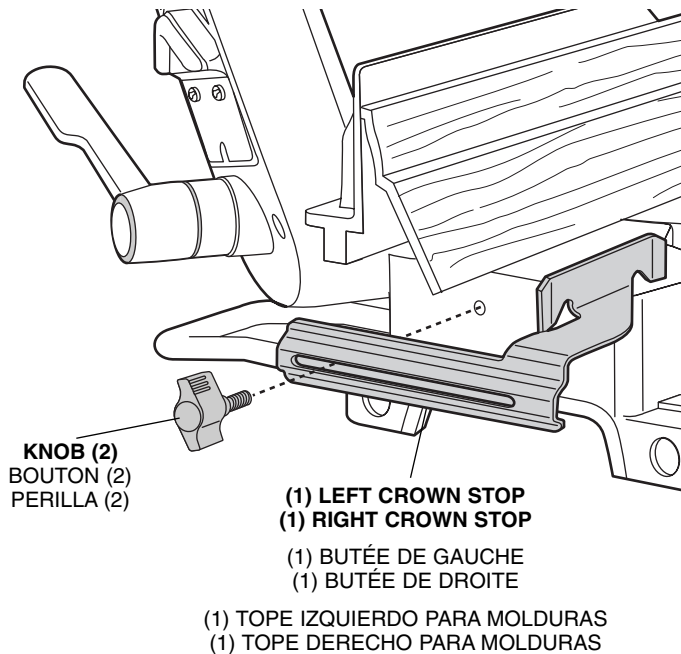
REMARQUE : la butée pour moulures en couronne DW7084 peut être utilisée avec les scies à onglets DEWALT DW702, DW703, DW706, DW708 et DW712.

DÉBRANCHER LA SCIE ONGLETS AVANT DE FIXER, DE RÉGLER OU D'ENLEVER LA BUTÉE POUR MOULDURES DE COURONNE.

Régler la butée à la distance appropriée du guide de la scie à onglets et serrer fermement le bouton. **TOUJOURS S'ASSURER QUE LES BOUTONS SONT BIEN SERRÉS.**

⚠AVERTISSEMENT : lorsqu'on se sert des butées pour découper d'autres formes que des moulures de couronne, s'assurer que le matériau repose fermement contre le guide. La butée pour moulures de couronne ne doit pas servir de pince.

NOTE : avant la coupe, s'assure que la butée pour moulures de couronne ne se trouve pas dans la trajectoire de la lame.



English

Crown Stops DW7084

BE SURE TO OBSERVE ALL OF THE SAFETY INSTRUCTIONS ON YOUR MITER SAW INSTRUCTION MANUAL.

NOTE: This DW7084 Crown Stop can be used with the DEWALT DW702, DW703, DW706, DW708 and DW712 Miter Saws.

UNPLUG THE MITER SAW BEFORE INSTALLING, ADJUSTING, OR REMOVING THE CROWN STOP.

Adjust crown stop to the proper distance from the miter saw's fence and tighten the knob firmly. **ALWAYS KEEP THE KNOBS FIRMLY TIGHTENED.**

⚠WARNING: If used as guides for shapes other than crown moulding, be sure the material is held firmly against the fence. The crown stop should not be used as a clamp.

NOTE: Before making cut, ensure crown stop is not in the path of blade.

Español

Topes para molduras DW7084

ASEGURESE DE OBSERVAR TODAS LAS INSTRUCCIONES DE SEGURIDAD DEL MANUAL DE INSTRUCCIONES DE SU SIERRA ANGULAR.

NOTA: Este tope de corona DW7084 puede ser usado con las sierras de inglete DEWALT DW702, DW703, DW706, DW708 y DW712.

DESCONECTE LA SIERRA DE ANGULO DE INSTALAR, AJUSTAR O QUITAR EL TOPE.

Ajuste el tope para molduras a la distancia apropiada de la guía de la sierra angular y apriete la perilla con firmeza. **SIEMPRE CONSERVE LAS PERILLAS FIRMEMENTE APRETADAS.**

⚠ADVERTENCIA: Si se utilizan como guías para formas diferentes a las molduras de corona, asegúrese que el material esté firmemente asegurado contra la guía. El tope para molduras no debe utilizarse como prensa.

NOTA: Antes de hacer el corte, asegúrese que el tope no quede en el camino del disco de la sierra.