



**INSTRUCTIONS FOR DG4300, DG6000, DG6000E, DG7000,  
DG7000E LIFTING HOOK POSITION**

For DG4300, measure 11.25 inches (28.6 cm) from edge of frame away from handles to position lifting hook.

For DG6000 DG7000, measure 12 inches (30.5 cm) from edge of frame away from handles to position lifting hook.

**DIRECTIVES CONCERNANT LA POSITION DU CHRCHET DE  
LEVAGE DES GÉNÉRATRICES DG4300, DG6000, DG6000E,  
DG7000, ET DG7000E**

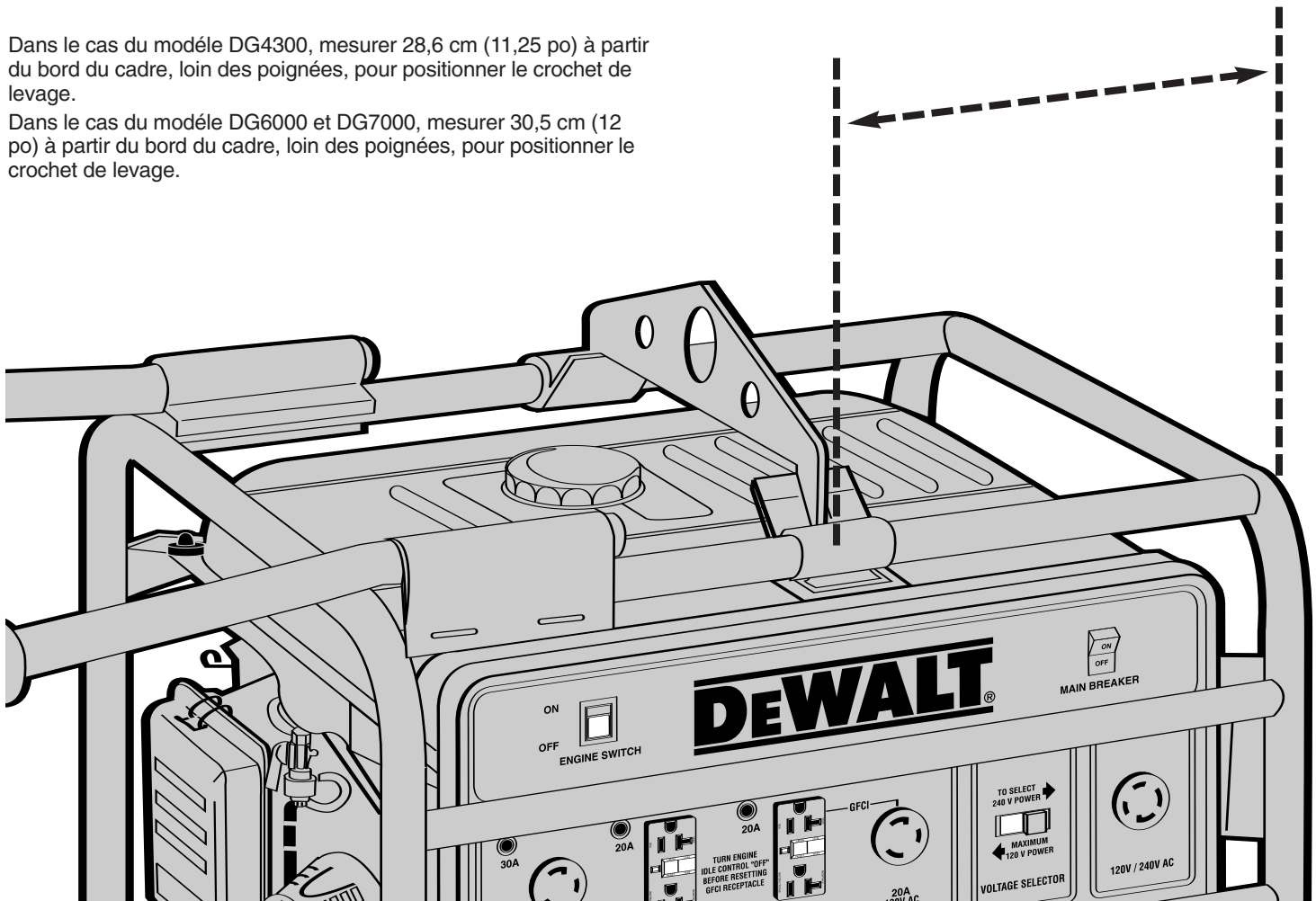
Dans le cas du modèle DG4300, mesurer 28,6 cm (11,25 po) à partir du bord du cadre, loin des poignées, pour positionner le crochet de levage.

Dans le cas du modèle DG6000 et DG7000, mesurer 30,5 cm (12 po) à partir du bord du cadre, loin des poignées, pour positionner le crochet de levage.

**INSTRUCCIONES PARA POSICIONAR EL GANCHO PARA  
LEVANTAR PARA DG4300, DG6000, DG6000E, DG7000, Y  
DG7000E**

Para el modelo DG4300, mida 28.6 cm (11.25") desde la orilla de la estructura opuesta a los mangos para colocar el gancho para levantar.

Para el modelo DG6000 y DG7000, mida 30.5 cm (12") desde la orilla de la estructura opuesta a los mangos para colocar el gancho para levantar.



**Questions? See us on the World Wide Web at [www.DEWALT.com](http://www.DEWALT.com) or call 1-800-4-DEWALT**  
**Vous avez questions ? Consultez notre site Web au [www.DEWALT.com](http://www.DEWALT.com) ou composer le 1 800 433-9258**  
**¿Preguntas? Véanos en la Red en [www.DEWALT.com](http://www.DEWALT.com) o llame al 1-800-4-DEWALT**

**SAVE THESE INSTRUCTIONS WITH OWNERS MANUAL FOR FUTURE USE !**

**CONSERVER LES PRÉSENTES DIRECTIVES AVEC LE GUIDE D'UTILISATION À TITRE DE RÉFÉRENCE.**

**CONSERVE ESTAS INSTRUCCIONES JUNTO CON EL MANUAL DEL PROPIETARIO PARA FUTURAS REFERENCIAS.**