

If you have questions or comments, contact us.
 Pour toute question ou tout commentaire, nous contacter.
 Si tiene dudas o comentarios, contáctenos.

1-800-4-DEWALT • www.dewalt.com

INSTRUCTIVO DE OPERACIÓN. CENTROS DE SERVICIO
 Y PÓLIZA DE GARANTÍA. ADVERTENCIA: LEÁSE ESTE
 INSTRUCTIVO ANTES DE USAR EL PRODUCTO.

INSTRUCTION MANUAL
 GUIDE D'UTILISATION
 MANUAL DE INSTRUCCIONES

DEWALT®

D51825 (30° Clipped Head), D51850 (21° Full Round Head) Framing Nailers
 Cloueurs pour charpentes, modèles D51825 (clous à tête entaillée de 30°)
 et D51850 (clous à tête ronde pleine de 21°)

Clavadoras D51825 (30° media cabeza), D51850 (21° cabeza redonda completa)

DEWALT Industrial Tool Co., 701 East Joppa Road, Baltimore, MD 21286
 (JUN10) Part No. N081850 D51825, D51850 Copyright © 2007–2009, 2010 DEWALT
 The following are trademarks for one or more DEWALT power tools: the yellow and black color scheme;
 the "D" shaped air intake grill; the array of pyramids on the handgrip; the kit box configuration; and the
 array of lozenge-shaped humps on the surface of the tool.

IF YOU HAVE ANY QUESTIONS OR COMMENTS ABOUT THIS OR ANY DEWALT TOOL, CALL US
 TOLL FREE AT: 1-800-4-DEWALT (1-800-433-9258)

POUR TOUTE QUESTION OU REMARQUE AU SUJET DE CET OUTIL OU DE TOUT AUTRE OUTIL
 DEWALT, COMPOSEZ LE NUMÉRO SANS FRAIS : 1 800 4-DEWALT (1 800 433-9258)

SI TIENE ALGUNA PREGUNTA O DESEA HACER ALGÚN COMENTARIO SOBRE ESTA O CUALQUIER
 OTRA HERRAMIENTA DEWALT, LLAME SIN COSTO AL: 1-800-4-DEWALT (1-800-433-9258)

SAVE THESE INSTRUCTIONS

Important Safety Instructions for Pneumatic Tools

▲WARNING: When using any pneumatic tool, all safety precautions, as outlined below, should be followed to avoid the risk of death or serious injury. Read and understand all instructions before operating the tool.

CONSERVER CES DIRECTIVES

Consignes de sécurité importantes pour les outils pneumatiques

▲AVERTISSEMENT : Lorsqu'on utilise un outil pneumatique, toutes les mesures de sécurité mentionnées ci-dessous doivent être respectées pour éviter les risques de blessures sérieuses ou de mort. Il faut lire et comprendre toutes les directives avant de faire fonctionner l'outil.

CONSERVE ESTAS INSTRUCCIONES

Instrucciones importantes de seguridad para las herramientas neumáticas

▲ADVERTENCIA: Cuando utilice una herramienta neumática, debe seguir todas las precauciones de seguridad descritas a continuación, con el fin de evitar el riesgo de muerte o lesiones graves. Lea todas las instrucciones hasta comprenderlas antes de operar la herramienta.

Definitions: Safety Guidelines

The definitions below describe the level of severity for each signal word. Please read the manual and pay attention to these symbols.

▲DANGER: Indicates an imminently hazardous situation which, if not avoided, will result in death or serious injury.

▲WARNING: Indicates a potentially hazardous situation which, if not avoided, could result in death or serious injury.

▲CAUTION: Indicates a potentially hazardous situation which, if not avoided, may result in minor or moderate injury.

CAUTION: Used without the safety alert symbol indicates a potentially hazardous situation which, if not avoided, may result in property damage.

Définitions : lignes directrices en matière de sécurité

Les définitions ci-dessous décrivent le niveau de danger pour chaque mot-indicateur employé. Veuillez lire le mode d'emploi et porter une attention particulière à ces symboles.

▲DANGER : indique une situation dangereuse imminente qui, si elle n'est pas évitée, causera la mort ou des blessures graves.

▲AVERTISSEMENT : indique une situation potentiellement dangereuse qui, si elle n'est pas évitée, pourrait se solder par un décès ou des blessures graves.

▲MISE EN GARDE : indique une situation potentiellement dangereuse qui, si elle n'est pas évitée pourrait se solder par des blessures mineures ou modérées.

MISE EN GARDE : utilisé sans le symbole d'alerte à la sécurité, indique une situation potentiellement dangereuse qui, si elle n'est pas évitée pourrait se solder par des dommages à la propriété.

Definiciones: Normas de seguridad

Las siguientes definiciones describen el nivel de gravedad de cada palabra de señal. Lea el manual y preste atención a estos símbolos.

▲PELIGRO: indica una situación de peligro inminente que, si no se evita, provocará la muerte o lesiones graves.

▲ADVERTENCIA: indica una situación de peligro potencial que, si no se evita, podría provocar la muerte o lesiones graves.

▲PRECAUCIÓN: indica una situación de peligro potencial que, si no se evita, posiblemente provocaría lesiones leves o moderadas.

PRECAUCIÓN: cuando se utiliza sin el símbolo de alerta de seguridad indica una situación de peligro potencial que, si no se evita, puede provocar daños en la propiedad.

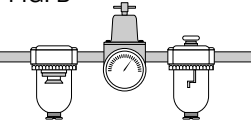
- Actuating tool may result in flying debris, collation material, or dust which could harm operator's eyes. The operator and all those persons in the general area should wear safety glasses with permanently attached side shields. Approved safety glasses are imprinted with the characters "Z87.1". It is the employer's responsibility to enforce the use of eye protection equipment by the tool operator and other people in the work area. (Fig. A)

FIG. A



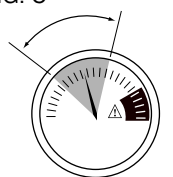
- Always wear appropriate personal hearing and other protection during use. Under some conditions and duration of use, noise from this product may contribute to hearing loss. (Fig. A)

FIG. B



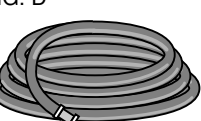
- Use only clean, dry, regulated air. Condensation from an air compressor can rust and damage the internal workings of the tool. (Fig. B)

FIG. C



- Regulate air pressure. Use air pressure compatible with ratings on the nameplate of the tool. (Not to exceed 120 psi, 8.3 bar) Do not connect the tool to a compressor rated at over 175 psi. The tool operating pressure must never exceed 175 PSI even in the event of regulator failure. (Fig. C)

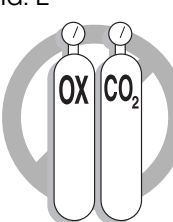
FIG. D



- Only use air hose that is rated for a maximum working pressure of at least 150 PSI (10.3 BAR) or 150% of the maximum system pressure, whichever is greater. (Fig. D)

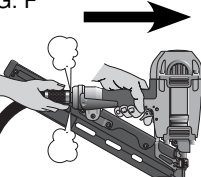
- Do not use bottled gases to power this tool. Bottled compressed gases such as oxygen, carbon dioxide, nitrogen, hydrogen, propane, acetylene or air are not for use with pneumatic tools. Never use combustible gases or any other reactive gas as a power source for this tool. Danger of explosion and/or serious personal injury may result. (Fig. E)

FIG. E



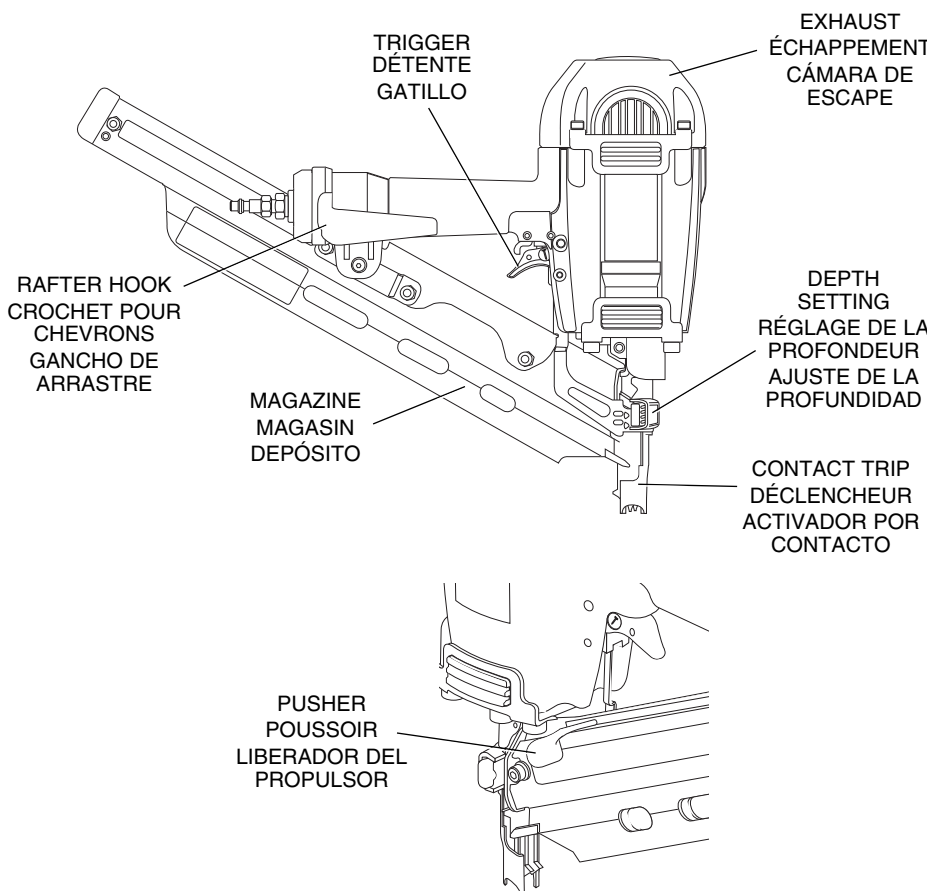
- Use couplings that relieve all pressure from the tool when it is disconnected from the power supply. Use hose connectors that shut off air supply from compressor when the tool is disconnected. (Fig. F)

FIG. F



- Disconnect tool from air supply when not in use. Always disconnect tool from air supply and remove fasteners from magazine before leaving the area or passing the tool to another operator. Do not carry tool to another work area in which changing location involves the use of scaffolding, stairs, ladders, and the like, with air supply connected. Do not make adjustments, remove magazine, perform maintenance or clear jammed fasteners while connected to the air supply. If the contact trip

EXTERNAL TOOL PARTS PIÈCES EXTERNES DE L'OUTIL PIEZAS EXTERNAS DE LA HERRAMIENTA



TOOL SPECIFICATIONS CARACTÉRISTIQUES DE L'OUTIL ESPECIFICACIONES DE LA HERRAMIENTA

	D51825 Clipped Head Clous à tête entaillée Media cabeza	D51850 Full Round Head Clous à tête ronde pleine Cabeza redonda completa
Height - Hauteur - Altura	14-1/4" (36.4 cm)	14-1/4" (36.4 cm)
Width - Largeur - Anchura	6-1/2" (16.4 cm)	7-1/8" (18.0 cm)
Length - Longueur - Longitud	19" (48.2 cm)	21-1/4" (53.9 cm)
Weight - Poids - Peso	7.8 lb (3.54 kg)	7.9 lb (3.58 kg)
Magazine Angle Angle du magasin Ángulo del depósito	30°	21°
Recommended Operating Pressure Pression de fonctionnement recommandée Presión de funcionamiento recomendada	70 - 120 psig (4.9 to 8.3 bar, 5 to 8.5 kg/cm²)	70 - 120 psig (4.9 to 8.3 bar, 5 to 8.5 kg/cm²)
Air consumption per 100 cycles Consommation d'air par 100 cycles Consumo de aire por cada 100 ciclos	7.5 cfm @ 100 psi 212.4 l/m @ 6.9 bar	7.5 cfm @ 100 psi 212.4 l/m @ 6.9 bar
Air consumption per single shoot Consommation d'air par coup Consumo de aire por cada disparo	.075 cfm @ 100 psi 2.124 l/m @ 6.9 bar	.075 cfm @ 100 psi 2.124 l/m @ 6.9 bar
Loading capacity Capacité de chargement Capacidad de carga	Up to 80 Nails Jusqu'à 80 clous Hasta 80 clavos	Up to 65 Nails Jusqu'à 65 clous Hasta 65 clavos

NAIL SPECIFICATIONS CARACTÉRISTIQUES DES CLOUS ESPECIFICACIONES DE LOS CLAVOS

	D51825 Clipped Head Clous à tête entaillée Media cabeza	D51850 Full Round Head Clous à tête ronde pleine Cabeza redonda completa
Nail Lengths Longueurs des clous Longitud de los clavos	2" - 3-1/2" (50 mm - 90 mm)	2" - 3-1/2" (50 mm - 90 mm)
Shank Diameters Diamètres de la tige Diámetro del cuerpo	.113" - .131" (2.9 mm - 3.3 mm)	.113" - .148" (2.9 mm - 3.8 mm)
Nail Stick Angles Angles des bandes de clous Ángulos de los clavos	30° - 34°	20° - 22°
Shank Types Types de tige Tipos de cuerpo	Smooth, Ring, Screw Doux, Anneau, Vis Liso, anillado, espiral	Smooth, Ring, Screw Doux, Anneau, Vis Liso, anillado, espiral

- La mise en marche de l'outil peut projeter des débris, du matériel amalgamé ou de la poussière pouvant causer des blessures oculaires à l'opérateur. L'opérateur et toutes les personnes dans la zone environnante doivent porter des lunettes de sécurité avec écrans latéraux fixes. Les lunettes de sécurité approuvées sont estampillées avec la mention "Z87.1". L'employeur a la responsabilité d'imposer à l'opérateur et à toutes autres personnes dans la zone de travail le port d'équipement de protection des yeux. (fig. A)

- Toujours porter des protecteurs d'oreilles appropriés et autres dispositifs de protection durant l'utilisation. Selon les conditions et la durée d'utilisation, le bruit émis par cet outil peut causer une perte auditive. (fig. A)

- Utiliser uniquement de l'air propre, sec et régulé. La condensation provenant d'un compresseur d'air peut faire rouiller et endommager les composantes internes de l'outil. (fig. B)

- Réguler la pression d'air. Utiliser une pression compatible avec la pression nominale indiquée sur la fiche signalétique de l'outil. (Ne doit pas excéder 120 psi, 8,3 bars.) Ne pas raccorder l'outil à un compresseur d'une puissance nominale supérieure à 175 psi. La pression de fonctionnement de l'outil ne doit jamais excéder 175 psi même dans l'éventualité d'une défaillance du régulateur. (fig. C)

- Utiliser exclusivement un tuyau d'air prévu pour une pression de fonctionnement maximale d'au moins 10,3 bars (150 psi) ou 150 % de la pression maximale du système, selon la pression la plus élevée. (Fig. D)

- Ne pas utiliser de gaz en bouteille pour faire fonctionner cet outil. Les gaz comprimés en bouteille comme l'oxygène, le bioxyde de carbone, l'azote, l'hydrogène, le propane, l'acétylène ou l'air ne doivent pas être utilisés avec les outils pneumatiques. Ne jamais utiliser de gaz combustibles ou tout autre type de gaz réactif comme source d'énergie pour cet outil. Leur utilisation représente un danger d'explosion et peut se solder par des blessures corporelles. (fig. E)

- Utiliser des raccords qui libèrent toute la pression de l'outil lorsqu'il est débranché de la source d'alimentation. Utiliser des connecteurs de tuyau qui coupent l'alimentation d'air du compresseur quand l'outil est débranché. (fig. F)

- Débrancher l'outil de la source d'alimentation en air lorsqu'il n'est pas utilisé. Toujours débrancher l'outil de la source d'alimentation en air et retirer les attaches qui se trouvent

- El funcionamiento de la herramienta puede despedir residuos, material de colación o polvo, que podrían dañar los ojos del operador. El operador y todas las personas cercanas deben llevar lentes de seguridad con protectores laterales permanentes. Los lentes de seguridad certificados se distinguen por los caracteres impresos "Z87.1". Es responsabilidad del empleador asegurarse de que tanto el operador de la herramienta como las personas situadas en el área de trabajo utilicen equipos de protección ocular. (Fig. A)

- Utilice siempre la apropiada protección, tanto auditiva como de otro tipo, durante la utilización. En determinadas condiciones y con utilizaciones prolongadas, el ruido generado por este producto puede contribuir a la pérdida de audición. (Fig. A)

- Utilice solamente aire limpio, seco y regulado. La condensación debida al compresor de aire puede oxidar y dañar las piezas internas de la herramienta. (Fig. B)

- Regule la presión del aire. Utilice una presión compatible con los valores indicados en la placa de características. (No debe exceder de 120 psi, 8.3 bar.) No conecte la herramienta a un compresor con un valor superior a 175 psi. La presión de funcionamiento de la herramienta no debe exceder nunca los 175 psi, incluso en el caso de que falle el regulador. (Fig. C)

- Utilice únicamente una manguera de aire que tenga una capacidad nominal para una presión de trabajo máxima de 10,3 BAR (150 PSI), como mínimo, o el 150% de la presión máxima del sistema, el valor que sea mayor. (Fig. D)

- No utilice gas embotellado para suministrar energía a esta herramienta. Los gases comprimidos y embotellados, como el oxígeno, el dióxido de carbono, el nitrógeno, el hidrógeno, el propano, el acetileno o el aire no se deben usar para las herramientas neumáticas. Nunca utilice gases combustibles o cualquier otro gas reactivo como fuente de energía para esta herramienta. Podría provocarse un peligro de explosión y/o lesiones personales graves. (Fig. E)

- Utilice conexiones que alivien toda la presión de la herramienta cuando se desconecte de la toma de corriente. Utilice conectores de mangueras que bloqueen el suministro de aire del compresor cuando la herramienta se desconecte. (Fig. F)

- Desconecte la herramienta del suministro de aire cuando no se vaya a usar. Siempre desconecte la herramienta del suministro de aire y retire los clavos del cargador antes

is adjusted when the tool is connected to the air supply and nails are loaded, accidental discharge may occur. (Fig. G)

- Connect tool to air supply before loading fasteners, to prevent a fastener from being fired during connection.** The tool driving mechanism may cycle when tool is connected to the air supply. Do not load fasteners with trigger or contact trip depressed, to prevent unintentional firing of a fastener.
- Do not remove, tamper with, or otherwise cause the tool, trigger, or contact trip to become inoperable.** Do not tape or tie trigger or contact trip in the ON position. Do not remove spring from contact trip. Make daily inspections for free movement of trigger and contact trip. Uncontrolled discharge could result.
- Inspect tool before use. Do not operate a tool if any portion of the tool, trigger, or contact trip is inoperable, disconnected, altered, or not working properly.** Leaking air, damaged parts or missing parts should be repaired or replaced before use. (Fig. H)

FIG. G

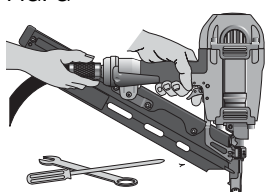
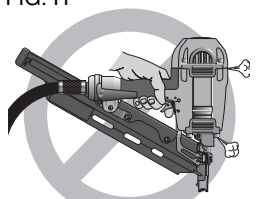
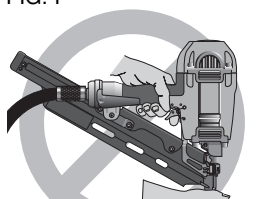


FIG. H



- Do not alter or modify the tool in any way.** (Fig. I)
- Always assume that the tool contains fasteners.**

FIG. I



- Do not point the tool at co-workers or yourself at any time.** No horseplay! Work safe! Respect the tool as a working implement. (Fig. J)
- Keep bystanders, children, and visitors away while operating a power tool.** Distractions can cause you to lose control. When tool is not in use, it should be locked in a safe place, out of the reach of children.

FIG. J



- Remove finger from trigger when not driving fasteners. Never carry tool with finger on trigger.** Accidental discharge could result. Using the trigger lock-off will prevent accidental discharge.

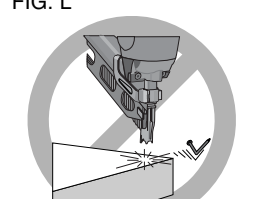
FIG. K



- Do not overreach.** Maintain proper footing and balance at all times. Loss of balance may cause personal injury. (Fig. K)

- Make sure hose is free of obstructions or snags.** Entangled or snarled hoses can cause loss of balance or footing.

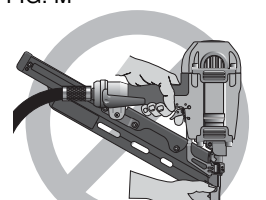
FIG. L



- Use the tool only for its intended use. Do not discharge fasteners into open air, concrete, stone, extremely hard woods, knots or any material too hard for the fastener to penetrate. Do not use the body of the tool or top cap as a hammer.** Discharged fasteners may follow unexpected path and cause injury. (Fig. L)

- Always keep fingers clear of contact trip to prevent injury from inadvertent release of nails.** (Fig. M)

FIG. M

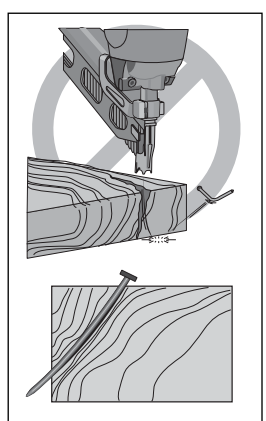


- Refer to the Maintenance and Repairs sections for detailed information on the proper maintenance of the tool**

- Always operate the tool in a clean, lighted area.** Be sure the work surface is clear of any debris and be careful not to lose footing when working in elevated environments such as rooftops.

- Do not drive fasteners near edge of material.** The workpiece may split causing the fastener to ricochet, injuring you or a co-worker. Be aware that the nail may follow the grain of the wood (shiner), causing it to protrude unexpectedly from the side of the work material. Drive the nail perpendicular to the grain to reduce risk of injury. (Fig. N)

FIG. N



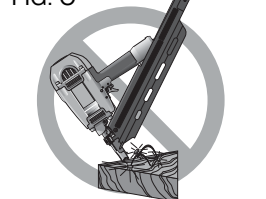
- Do not drive nails onto the heads of other fasteners or with the tool at too steep an angle.** Personal injury from strong recoil, jammed fasteners, or ricocheted nails may result. (Fig. O)

- Be aware of material thickness when using the nailer.** A protruding nail may cause injury.

- Be aware that when the tool is being utilized at pressures on the high end of its operating range, nails can be driven completely through thin or very soft work material.** Make sure the pressure in the compressor is set so that nails are set into the material and not pushed completely through. (Fig. P)

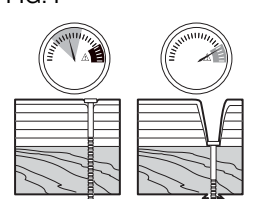
- Keep hands and body parts clear of immediate work area.** Hold workpiece with clamps when necessary to keep hands and body out of potential harm. Be sure the workpiece is properly secured before pressing the nailer against the material. The contact trip may cause the work material to shift unexpectedly. (Fig. Q)

FIG. O



- Do not use tool in the presence of flammable dust, gases or fumes.** The tool may produce a spark that could ignite gases causing a fire. Driving a nail into another nail may also cause a spark. (Fig. R)

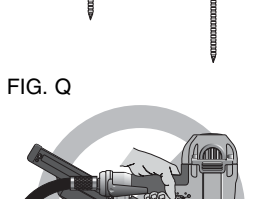
FIG. P



- Keep face and body parts away from back of the tool cap when working in restricted areas.** Sudden recoil can result in impact to the body, especially when nailing into hard or dense material. (Fig. S)

- Grip tool firmly to maintain control while allowing tool to recoil away from work surface as fastener is driven.** In "Contact Actuation Mode" if contact trip is allowed to reconnect work surface before trigger is released an unwanted fastener will be fired.

FIG. Q



- Choice of triggering method is important.** Check the manual for triggering options.

- Choice of triggering method is important.** Check the manual for triggering options.

- Choice of triggering method is important.** Check the manual for triggering options.

- Choice of triggering method is important.** Check the manual for triggering options.

- Choice of triggering method is important.** Check the manual for triggering options.

- Choice of triggering method is important.** Check the manual for triggering options.

- Choice of triggering method is important.** Check the manual for triggering options.

- Choice of triggering method is important.** Check the manual for triggering options.

- Choice of triggering method is important.** Check the manual for triggering options.

- Choice of triggering method is important.** Check the manual for triggering options.

- Choice of triggering method is important.** Check the manual for triggering options.

- Choice of triggering method is important.** Check the manual for triggering options.

- Choice of triggering method is important.** Check the manual for triggering options.

- Choice of triggering method is important.** Check the manual for triggering options.

- Choice of triggering method is important.** Check the manual for triggering options.

- Choice of triggering method is important.** Check the manual for triggering options.

- Choice of triggering method is important.** Check the manual for triggering options.

- Choice of triggering method is important.** Check the manual for triggering options.

- Choice of triggering method is important.** Check the manual for triggering options.

- Choice of triggering method is important.** Check the manual for triggering options.

- Choice of triggering method is important.** Check the manual for triggering options.

- Choice of triggering method is important.** Check the manual for triggering options.

dans le magasin avant de quitter la zone de travail ou de remettre l'outil à un autre opérateur. Ne pas transporter l'outil vers une autre zone de travail qui comprend des échafaudages, des marches, des échelles etc., avec la source d'alimentation en air raccordée. Ne pas effectuer de réglages, retirer le magasin, effectuer l'entretien ou débloquent des attaches coincées pendant que l'outil est raccordé à la source d'alimentation en air. Une décharge accidentelle pourrait se produire si le déclencheur est réglé alors que l'outil est raccordé à la source d'alimentation en air et que des clous sont chargés. (fig. G)

Brancher l'outil à la source d'alimentation en air avant de charger les attaches afin de prévenir qu'une attache soit éjectée au cours du branchement. Le mécanisme d'entraînement de l'outil peut être mis en cycle lorsque l'outil est branché à la source d'alimentation en air. Ne pas enfoncer la détente ou le déclencheur lors du chargement des attaches pour prévenir un clouage par inadvertance.

Ne pas retirer, modifier ou rendre non fonctionnel, l'outil, la détente ou le déclencheur de l'outil de quelque façon que ce soit. Ne pas fixer de ruban ou d'attache sur la détente ou le déclencheur pour le maintenir en position de MARCHÉ. Ne pas retirer le ressort du déclencheur. Inspecter quotidiennement le bon fonctionnement de la détente et du déclencheur. Une décharge non contrôlée pourrait survenir.

Inspecter l'outil avant de l'utiliser. Ne pas faire fonctionner un outil si une partie de l'outil, de la détente ou du déclencheur n'est pas fonctionnelle, est débranchée, modifiée ou ne fonctionne pas correctement. Les fuites d'air ainsi que les pièces endommagées ou manquantes doivent être réparées ou remplacées avant utilisation. (fig. H)

Ne pas transformer ou modifier l'outil de quelque façon que ce soit. (fig. I)

Toujours considérer que l'outil contient des attaches.

Ne jamais pointer l'outil en direction d'un collègue de travail ou de soi-même. Pas de chamaillerie! Toujours travailler prudemment! Respecter l'outil en tant qu'élément essentiel au travail. (fig. J)

Tenir les spectateurs, les enfants et les visiteurs à l'écart durant l'utilisation d'un outil mécanique. Les distractions peuvent entraîner une perte de maîtrise. Verrouiller l'outil dans un endroit sûr, hors de la portée des enfants lorsqu'il n'est pas utilisé.

Enlever le doigt de la détente lorsque vous ne clouez pas. Ne jamais transporter l'outil avec le doigt sur la détente. Cette pratique pourrait se solder par une décharge intempestive. Utiliser le bouton de verrouillage de la détente pour empêcher une décharge intempestive.

Ne pas tendre le bras trop loin. Il faut demeurer bien campé sur ses pieds et en équilibre en tout temps. Une perte d'équilibre risquerait d'entraîner une blessure corporelle. (fig. K)

S'assurer que le tuyau est exempt d'obstructions ou d'emmèlements. Des tuyaux entremêlés ou vrillés peuvent faire perdre l'équilibre ou perdre pied.

N'utiliser l'outil que pour les travaux pour lesquels il a été conçu; ne pas décharger les attaches à l'air libre ni dans des matériaux durs, comme le béton, la pierre, le bois ou les nœuds ou tout autre matériel trop difficile à pénétrer. Ne pas utiliser le corps de l'outil ou le couvercle supérieur en guise de marteau. Les attaches éjectées peuvent suivre une trajectoire inattendue et causer des blessures. (fig. L)

Toujours garder les doigts éloignés du déclencheur par contact afin d'éviter une décharge accidentelle et les risques de blessure. (fig. M)

Consulter les sections Entretien et Réparations pour obtenir les renseignements détaillés sur l'entretien approprié de l'outil.

Toujours utiliser l'outil dans un endroit propre et bien éclairé; s'assurer que la surface de travail est exempte de débris et prendre soin de ne pas perdre l'équilibre lorsqu'on travaille dans un endroit surélevé, tel un toit.

Ne pas enfoncer les attaches près des bords de la pièce; celle-ci pourrait se fractionner, ce qui risque de faire ricocher l'attache et de blesser quelqu'un, y compris l'utilisateur ou un collègue de travail. S'assurer de ne pas enfoncer l'attache en direction du fil du bois afin qu'il ne dépasse pas le bord de la pièce. Enfoncer le clou perpendiculaire au fil du bois afin de réduire les risques de blessure. (fig. N)

Ne pas enfoncer de clous sur les têtes d'autres attaches ou à un angle trop aigu. Cette pratique peut se solder par une blessure corporelle provoquée par un recul, un coincement d'attache ou un ricochet de clou. (fig. O)

S'informer de l'épaisseur du matériau lorsque vous utilisez une cloueuse. Un clou en saillie peut causer des blessures.

Être conscient que lorsque l'outil est utilisé à des pressions du côté élevé de sa gamme de fonctionnement, les clous peuvent passer complètement à travers un matériau mince ou très souple. S'assurer que la pression dans le compresseur est réglée de sorte que les clous sont fixés dans le matériau et non poussés entièrement dans celui-ci. (Fig. P)

Garder les mains et les parties du corps éloignées de la zone de travail immédiate. Au besoin, maintenir la pièce à travailler avec des serres afin de garder les mains et les parties du corps éloignées du danger potentiel. S'assurer que la pièce à travailler est adéquatement fixée avant de pousser la cloueuse contre sa surface. Le déclencheur peut entraîner le déplacement inopiné de la pièce à travailler. (fig. Q)

Ne pas utiliser l'outil en présence de poussières, de gaz ou d'émanations inflammables. L'outil peut générer une étincelle qui risque d'enflammer les gaz, provoquant ainsi un incendie. Une étincelle peut également survenir si un clou est enfoncé sur un autre clou. (fig. R)

Garder le visage et les parties du corps éloignés de l'arrière du couvercle de l'outil lorsque le travail est effectué dans des endroits restreints. Un recul soudain peut entraîner un impact au corps, particulièrement durant un clouage dans des matériaux durs ou denses. (fig. S)

Saisir l'outil fermement pour en garder la maîtrise tout en lui permettant de reculer hors de la surface de travail lorsque l'attache est enfoncée. En « mode d'actionnement par contact », si le déclencheur retouche la pièce avec la détente enfoncée, l'outil clouera.

Le choix de la méthode de déclenchement est important. Consulter le présent mode d'emploi pour connaître les options de déclenchement.

DETTENTE ACTIONNÉE PAR COUP

Lorsqu'on utilise la détente par coup, prendre garde aux doubles déclenchements intempestifs entraînés par le recul de l'outil. Des attaches non voulues peuvent être enfoncées si le déclencheur revient accidentellement en contact avec la surface de travail. (fig. T)

POUR ÉVITER LES DOUBLES DÉCLENCHEMENTS :

- Ne pas engager l'outil sur la surface de travail avec une trop grande force.
- Permettre à l'outil d'exécuter entièrement son mouvement de recul après chaque activation.
- Utiliser la gâchette pour le fonctionnement en mode séquentiel.

Lorsqu'on utilise l'activation par "coup" de la cloueuse pour charpente, il faut toujours bien maîtriser l'outil. Une disposition imprécise de l'outil peut entraîner une décharge mal dirigée d'une attache.

de dejar la zona de trabajo o de pasar la herramienta a otro operador. No lleve la herramienta a otra área de trabajo en la que el cambio de ubicación involucre el uso de andamios, escalones, escaleras, etc., con el suministro de aire conectado. No realice ajustes ni extraiga el cargador ni realice labores de mantenimiento o desatascado de la herramienta con el suministro de aire conectado. Si se ajusta el activador por contacto con la herramienta conectada al suministro de aire y los clavos cargados, puede producirse una descarga accidental. (Fig. G)

Conecte la herramienta al suministro de aire antes de cargar los elementos de fijación, para evitar que uno de ellos se dispare durante la conexión. El mecanismo impulsor de la herramienta puede presentar ciclos cuando se conecta la herramienta al suministro de aire. No cargue elementos de fijación si el disparador o el activador por contacto están presionados, para evitar el disparado intencional.

No extraiga, altere, ni provoque el cese del funcionamiento de la herramienta, el gatillo o el activador por contacto. No ate ni fije con cinta adhesiva el gatillo ni el activador por contacto en la posición de ENCENDIDO. No extraiga el resorte del activador por contacto. Inspeccione diariamente para ver si el disparador y el activador por contacto se mueven libremente. Se puede producir una descarga incontrolada.

Revise la herramienta antes de usarla. No trabaje con la herramienta si alguna parte de ésta, el gatillo o el activador por contacto no funcionan; o si está desconectada o modificada o no funciona adecuadamente. Las fugas de aire y las piezas dañadas o que falten se deben reparar o reemplazar antes de la utilización. (Fig. H)

No modifique ni cambie nunca la herramienta. (Fig. I)

Siempre tenga en cuenta que la herramienta contiene clavos.

No apunte en ningún momento con la herramienta a ningún compañero ni a usted mismo. No juegue con la herramienta. Trabaje con seguridad. Considere que la herramienta es un utensilio de trabajo. (Fig. J)

Mientras opere una herramienta eléctrica, mantenga lejos a los observadores, niños y visitantes. Las distracciones pueden ocasionar que pierda el control. Cuando la herramienta no esté en uso, se debe guardarla en un lugar seguro, fuera del alcance de los niños.

Quite el dedo del disparador cuando no esté colocando elementos de fijación. Nunca transporte la herramienta con el dedo en el disparador. Podría producirse una descarga accidental. El uso del bloqueo del disparador evitará la descarga accidental.

No ponga en peligro su estabilidad. Manténgase siempre bien apoyado y equilibrado. La pérdida del equilibrio podría provocar una lesión personal. (Fig. K)

La manguera debe estar libre de obstrucciones o enganches. Las mangueras enredadas o enmarañadas pueden provocar una pérdida de equilibrio o una falta de apoyo.

Use la herramienta sólo para lo que fue diseñada. No descargue grapas al aire, en concreto, piedra, maderas muy duras, nudos o cualquier otro material que sea demasiado duro para que la grapa lo penetre. No utilice la herramienta ni la tapa superior como martillo. Las grapas descargadas podrían seguir trayectorias inesperadas y causar lesiones. (Fig. L)

Mantenga siempre los dedos alejados del activador por contacto para evitar lesiones por la descarga inadvertida de clavos. (Fig. M)

Consulte los apartados de mantenimiento y reparaciones para obtener más información sobre el mantenimiento adecuado de la herramienta.

Opere siempre la herramienta en un área limpia e iluminada. Asegúrese de que la superficie de trabajo esté limpia de todo desecho y tenga cuidado de no perder el equilibrio cuando trabaje en entornos elevados como tejados.

No intente insertar grapas cerca del borde del material. La pieza de trabajo podría quebrarse y hacer que la grapa rebotase, lesionándolo a usted o a un compañero. Observe también que la grapa puede insertarse siguiendo la dirección de la veta de la madera, haciendo que sobresalga inesperadamente de un lado del material de trabajo. Inserte el clavo perpendicular al grano de la madera para reducir el riesgo de lesiones. (Fig. N)

No coloque clavos en las cabezas de otros elementos de fijación o con la herramienta en un ángulo demasiado pronunciado. Podría producirse una lesión personal a causa de un fuerte retroceso, el atascamiento de los elementos de fijación o el rebote de los clavos. (Fig. O)

Conozca el espesor del material cuando utilice la clavadora. Un clavo que sobresale puede provocar una lesión.

Tenga en cuenta que cuando se utiliza la herramienta a presiones del extremo superior del margen de operación, los clavos pueden atravesar completamente los materiales delgados o muy blandos. Asegúrese de que la presión del compresor esté definida para que los clavos se introduzcan en el material y no lo traspasen completamente. (Fig. P)

Mantenga las manos y otras partes del cuerpo alejadas del área de trabajo más inmediata. Sostenga la pieza con abrazaderas cuando sea necesario, para mantener las manos y el cuerpo alejados de la zona de peligro. La pieza debe estar adecuadamente sujeta antes de presionar la clavadora contra el material. El activador por contacto puede provocar que el material de trabajo se mueva inesperadamente. (Fig. Q)

No utilice la herramienta en presencia de polvo, gases o humos inflamables. La herramienta puede producir chispas que podrían encender los gases y provocar un incendio. Si clava un clavo encima de otro se pueden producir chispas. (Fig. R)

Mantenga la cara y otras partes del cuerpo lejos de la parte posterior de la tapa de la herramienta cuando trabaje en espacios limitados. El retroceso repentino puede provocar impactos en el cuerpo, especialmente cuando clava en materiales duros o compactos. (Fig. S)

Agarre la herramienta con firmeza para mantener el control pero permita que la herramienta retroceda de la superficie de trabajo cuando se clava el elemento de fijación. En el "Modo accionamiento por contacto" si se permite que el activador por contacto vuelva a tocar la superficie de trabajo antes de que se sueste el disparador, se disparará un elemento de fijación innecesario.

La elección del método de disparo es importante. Verifique las opciones de disparo en el manual.

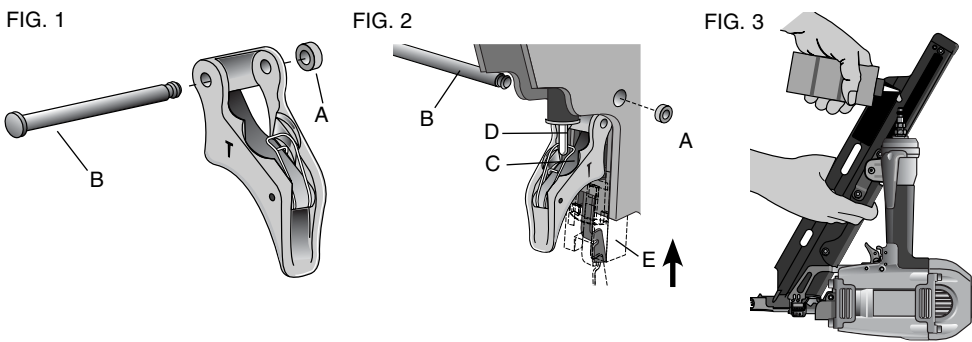
GATILLO DE TOPE

Cuando utilice el gatillo de tope tenga cuidado con las dobles descargas involuntarias, consecuencia del retroceso de la herramienta. Es posible que se introduzcan clavos no deseados si el activador por contacto vuelve a tocar la superficie de trabajo. (Fig. T)

PARA EVITAR LAS DOBLES DESCARGAS:

- No empuje la herramienta contra la superficie de trabajo con demasiada fuerza.
- Deje que la herramienta retroceda libremente después de cada acción.
- Utilice el gatillo de acción secuencial.

Cuando el "tope" active la clavadora, mantenga siempre el control de la herramienta. Una colocación inadecuada de la herramienta puede provocar una descarga mal dirigida del clavo.



⚠ WARNING: ALWAYS USE SAFETY GLASSES. Everyday eyeglasses are NOT safety glasses. Also use face or dust mask if operation is dusty. ALWAYS WEAR CERTIFIED SAFETY EQUIPMENT:

- ANSI Z87.1 eye protection (CAN/CSA/Z94.3),
- ANSI S12.6 (S3.19) hearing protection,
- NIOSH/OSHA/MSHA respiratory protection.

BEFORE OPERATING THIS TOOL, CAREFULLY READ AND UNDERSTAND ALL INSTRUCTIONS IN THE "IMPORTANT SAFETY INSTRUCTIONS" SECTION.

ASSEMBLY

⚠ WARNING: Lock off trigger, disconnect air line from tool and remove fasteners from magazine before making adjustments or personal injury may result.

Trigger

⚠ WARNING: Keep fingers AWAY from trigger when not driving fasteners to avoid accidental firing. Never carry tool with finger on trigger. In "Contact Bump Actuation Mode" tool will fire a fastener if safety is bumped while trigger is depressed.

In accordance with the ANSI Standard SNT-101-2002, the DeWALT Nailers are assembled with a sequential action trigger. However, a bump action trigger kit is included and attached to the tool. For a replacement trigger contact your authorized service center or call 1-800-4-DEWALT.

The **gray trigger** with */* imprinted on the side, (Cat.# D510002 kit) is the single sequential action trigger and causes the tool to operate in this mode.

The **black trigger** with *///* imprinted on the side, (Cat.# D510004 kit) is the bump action trigger and permits the tool to be actuated in this manner.

For defining the use of the **sequential action trigger** and **bump action trigger**, see the **Actuating Tool** section of this manual.

TRIGGER REMOVAL (FIG. 1)

1. Remove rubber grommet (A) from the end of the dowel pin (B).
2. Remove dowel pin.
3. Remove trigger assembly from trigger cavity under the handle of the tool housing.

TRIGGER INSTALLATION (FIG. 2)

1. Select either the sequential or bump action trigger to be installed on the tool.
2. Insert the trigger assembly into trigger cavity making sure that the trigger spring (C) is placed around trigger valve stem (D).
3. Ensure that the contact trip guide (E) is pushed fully upward so that it is flush with the tool housing and aligned with the housing holes.
4. Insert the dowel pin (B) through the tool frame and trigger assembly as shown.
5. Push the rubber grommet (A) onto the end of the dowel rod.

Air Fitting

The DeWALT framing nailers have a standard 3/8" pipe thread for the air fitting. The tool is assembled with a 3/8" to 1/4" adapter installed in the end cap.

TO INSTALL AN AIR FITTING

1. Wrap the male end of the fitting with teflon tape prior to assembly to eliminate air leaks.
2. **To install a 1/4" fitting:** screw the fitting into the 3/8" to 1/4" adapter in the end cap of the tool and tighten firmly.
3. **To install a 3/8" fitting:** screw it directly into the end cap. If an adapter is in the end cap, remove it prior to inserting the fitting.

OPERATION

Preparing the Tool (Fig. 3, 4)

⚠ WARNING: Read the section titled **Important Safety Instructions for Pneumatic Tools** at the beginning of this manual. Always wear eye and ear protection when operating this tool. Keep the nailer pointed away from yourself and others. For safe operation, complete the following procedures and checks before each use of the nailer.

1. Before you use the nailer, be sure that the compressor tanks have been properly drained.
2. Lubricate the tool following these directions:
 - a. Use DeWALT pneumatic tool oil or a non-detergent S.A.E. 20 weight oil. **DO NOT** use detergent oil or additives as they will damage o-rings and rubber parts.
 - b. Use a Filter-Regulator-Lubricator in the air line between the compressor and the tool when possible.
 - c. If a lubricator is not available, add 5 to 10 drops of oil in the air fitting a least twice a day or every 4 hours of use.
3. Wear proper eye, hearing and respiratory protection.
4. Lock the pusher in the back position and remove all fasteners from the magazine.
5. Check for smooth and proper operation of contact trip and pusher assemblies. Do not use tool if either assembly is not functioning properly. **NEVER** use a tool that has the contact trip restrained in the up position.
6. Check air supply. Ensure that air pressure does not exceed recommended operating limits; 70 to 120 psi, (4.9 to 8.3 bar, 5 to 8.5 kg/cm²).
7. Connect air hose.
8. Check for audible leaks around valves and gaskets. Never use a tool that leaks or has damaged parts.

⚠ WARNING: To reduce the risk of personal injury, disconnect tool from air supply before performing maintenance, clearing a jammed fastener, leaving work area, moving tool to another location or handing the tool to another person.

Cold Weather Operation

⚠ WARNING: Read the section titled **Important Safety Instructions for Pneumatic Tools** at the beginning of this manual. Always wear eye and ear protection when operating this tool. Keep the nailer pointed away from yourself and others. For safe operation, complete the following procedures and checks before each use of the nailer.

When operating tools at temperatures below freezing, complete preparation procedures outlined above and follow the directions below.

1. Make sure compressor tanks have been properly drained prior to use. Always drain the compressor tanks at least once daily while using the nailer. This is especially important in cold weather because any moisture in the air in the tanks will condense in the cold temperature.
2. Keep the tool as warm as possible prior to use.
3. Put 5 to 10 drops of DeWALT Pneumatic Tool Oil or winter weight pneumatic oil containing ethylene glycol in the end cap.
4. Lower air pressure to 80 psi or less.
5. Actuate the tool 5 or 6 times into scrap lumber to lubricate o-rings.
6. Turn pressure up to operating level (not to exceed 120 psi) and use tool as normal.
7. Re-lubricate with DeWALT Pneumatic Tool Oil or winter weight pneumatic oil containing ethylene glycol in the end cap at least twice a day or after 4 hours of use.

Hot Weather Operation

Tool should operate normally. However, keep tool out of direct sunlight as excessive heat can damage bumpers, o-rings and other rubber parts.

Using the Lock-off (Fig. 5)

⚠ WARNING: Do not keep trigger depressed when tool is not in use. Keep the lock-off switch rotated to the right (OFF) when the tool is not in use. Serious personal injury may result.

⚠ WARNING: Lock-off trigger, disconnect air line from tool and remove fasteners from magazine before making adjustments. Serious personal injury may result.

Each DeWALT nailer is equipped with a trigger lock-off switch (F). To engage the lock-off switch, rotate it to the right. To disengage the lock-off switch, center it. The trigger should always be locked off whenever any adjustments are made or when tool is not in use.

Actuating the Tool

⚠ WARNING: Always wear proper eye [ANSI Z87.1 (CAN/CSA Z94.3)] and hearing protection [ANSI S12.6 (S3.19)] when operating this tool.

The tool can be actuated using one of two modes: single sequential action trigger mode and bump action trigger mode. The trigger installed on the tool as described in the **Trigger** section of this manual determines the mode of operation.

SEQUENTIAL ACTION TRIGGER - / (GRAY)

The sequential action trigger's intended use is for intermittent nailing where very careful and accurate placement is desired.

To operate the nailer in sequential action mode:

1. Depress the contact trip firmly against the work surface.
2. Depress the trigger.

⚠ CAUTION: A nail will fire each time the trigger is depressed as long as the contact trip remains depressed.

BUMP ACTION TRIGGER - /// (BLACK)

The bump action trigger's intended use is for rapid nailing on flat, stationary surfaces.

Using the bump action trigger, two methods are available: **place actuation** and **bump actuation**.

To operate the tool using the PLACE ACTUATION method:

1. Depress the contact trip against the work surface.
2. Depress the trigger.

To operate the tool using the BUMP ACTUATION method:

1. Depress the trigger.
2. Push the contact trip against the work surface. As long as the trigger is depressed, the tool will fire a nail every time the contact trip is depressed. This allows the user to drive multiple nails in sequence.

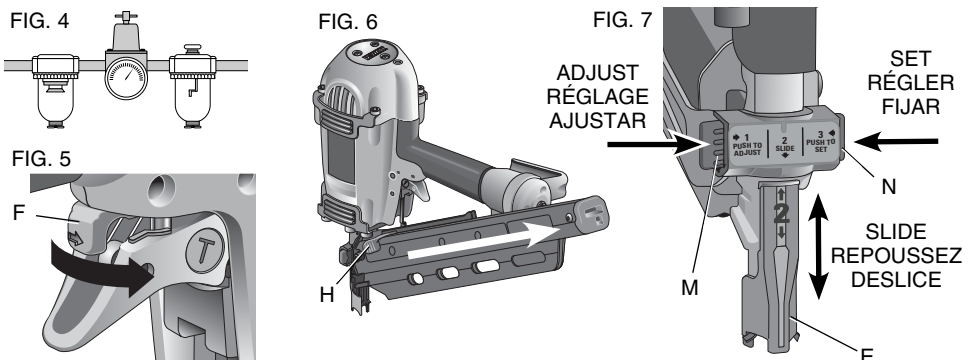
⚠ CAUTION: Do not keep trigger depressed when tool is not in use. Keep the lock-off switch rotated to the right (OFF) when the tool is not in use.

Loading the Tool (Fig. 6)

⚠ CAUTION: Keep tool pointed in a safe direction when loading nails.

⚠ CAUTION: Never load nails with the contact trip or trigger activated.

1. Pull the nail pusher (H) back until it latches.
2. Drop appropriate collated nail sticks into loading slot on top of magazine. See tool specifications to determine appropriate nail sizes and angles.



3. Pull the nail pusher a second time to release latch, and carefully allow the pusher to slide forward until it makes contact with the nails.

Dry Fire Lockout

To protect from internal damage, the DeWALT Framing Nailers are equipped with a dry fire lockout, which prevents the tools from actuating when the magazine is nearly empty. When approximately 4 or 5 nails remain in the magazine and the tool ceases to operate, follow the loading instructions to reload sticks of collated nails.

Depth Setting (Fig. 7)

⚠ WARNING: To reduce risk of serious injury from accidental actuation when attempting to adjust depth, ALWAYS:

- Lock OFF trigger.
- Disconnect air supply.
- Avoid contact with trigger during adjustments.

Fastener driving depth can be adjusted using the depth adjustment on the nosepiece of the tool.

1. To adjust depth setting, push button (M), slide contact trip (E) down then push button (N) in to set contact trip.
2. To sink a nail deeper, push button (M), slide contact trip (E) upward to the extent desired, then push button (N) in to set contact trip.

MAINTENANCE

Daily Maintenance Chart

ACTION	Lubricate tool with 5-10 drops of DeWALT Pneumatic Tool Oil
WHY	Prevents failure of o-rings
HOW	Insert drops into air fitting on end cap of tool
ACTION	Drain compressor tanks and hoses daily
WHY	Prevents accumulation of moisture in compressor and nailer
HOW	Open petcocks or other drain valves on compressor tanks. Allow any accumulated water to drain from hoses
ACTION	Clean magazine, pusher, and contact trip mechanism
WHY	Permits smooth operation, reduces wear, and prevents jams
HOW	Blow clean with compressed air. The use of oils or solvents is not recommended as they tend to attract debris
ACTION	Before each use, check to ensure all screws, nuts and fasteners are tight and undamaged
WHY	Prevents jams, leaks and premature failure of tool parts
HOW	Tighten loose screws or other fasteners using the appropriate hex wrench or screwdriver

Cleaning

⚠ CAUTION: When cleaning, use only a damp cloth on plastic parts. Many household cleaners contain chemicals which could seriously damage plastic parts and o-rings. Also, do not use gasoline, turpentine, lacquer or paint thinner, dry cleaning fluids or similar products which may seriously damage plastic parts and o-rings. Never let any liquid get inside the tool; never immerse any part of the tool into a liquid.

Repairs

To assure product SAFETY and RELIABILITY, repairs, maintenance and adjustment (including brush inspection and replacement) should be performed by a DeWALT factory service center, a DeWALT authorized service center or other qualified service personnel. Always use identical replacement parts. Refer to the **Troubleshooting Guide** at the end of this section..

Accessories

⚠ WARNING: Since accessories, other than those offered by DeWALT, have not been tested with this product, use of such accessories with this tool could be hazardous. To reduce the risk of injury, only DeWALT, recommended accessories should be used with this product.

Recommended accessories for use with your tool are available at extra cost from your local dealer or authorized service center. If you need assistance in locating any accessory, please contact DeWALT Industrial Tool Co., 701 East Joppa Road, Baltimore, MD 21286, call 1-800-4-DEWALT (1-800-433-9258) or visit our website www.dewalt.com.

Three Year Limited Warranty

DeWALT will repair, without charge, any defects due to faulty materials or workmanship for three years from the date of purchase. This warranty does not cover part failure due to normal wear or tool abuse. For further detail of warranty coverage and warranty repair information, visit www.dewalt.com or call 1-800-4-DEWALT (1-800-433-9258). This warranty does not apply to accessories or damage caused where repairs have been made or attempted by others. This warranty gives you specific legal rights and you may have other rights which vary in certain states or provinces.

In addition to the warranty, DeWALT tools are covered by our:

1 YEAR FREE SERVICE

DeWALT will maintain the tool and replace worn parts caused by normal use, for free, any time during the first year after purchase. Nailer wear items, such as o-rings and driver blades, are not covered.

90 DAY MONEY BACK GUARANTEE

If you are not completely satisfied with the performance of your DeWALT Power Tool, Laser, or Nailer for any reason, you can return it within 90 days from the date of purchase with a receipt for a full refund – no questions asked.

LATIN AMERICA: This warranty does not apply to products sold in Latin America. For products sold in Latin America, see country specific warranty information contained either in the packaging, call the local company or see website for warranty information.

FREE WARNING LABEL REPLACEMENT: If your warning labels (Fig. 8) become illegible or are missing, call 1-800-4-DEWALT for a free replacement.

Français continué

DÉTENTE À ACTION SÉQUENTIELLE

- **Lorsqu'on utilise la détente à action séquentielle, ne pas actionner l'outil à moins qu'il ne soit solidement appuyé sur la pièce à travailler.**
- **Ne pas enfoncer de clous à l'aveugle dans les murs, les planchers ou autres zones de travail. Des attaches enfoncées dans des fils électriques sous tension, de la plomberie ou d'autres types d'obstacles peuvent entraîner des blessures. (fig. U)**
- **Demeurer alerte, prêter attention au travail à effectuer et faire preuve de bons sens pendant l'utilisation d'un outil mécanique. Ne pas utiliser un outil lorsqu'on ressent de la fatigue ou après avoir consommé des drogues, de l'alcool ou des médicaments. Un moment d'inattention durant l'utilisation d'outils mécaniques peut entraîner de graves blessures.**

⚠ AVERTISSEMENT : Les scies, meules, ponceuses, perceuses ou autres outils de construction peuvent produire des poussières contenant des produits chimiques reconnus par l'État californien pour causer cancers, malformations congénitales ou être nocifs au système reproducteur. Parmi ces produits chimiques, on retrouve :

- le plomb dans les peintures à base de plomb ;
- la silice cristallisée dans les briques et le ciment ou autres articles de maçonnerie ; et
- l'arsenic et le chrome dans le bois ayant subi un traitement chimique.

Le risque associé à de telles expositions varie selon la fréquence à laquelle on effectue ces travaux. Pour réduire toute exposition à ces produits : travailler dans un endroit bien aéré, en utilisant du matériel de sécurité homologué tel un masque antipoussières spécialement conçu pour filtrer les particules microscopiques.

⚠ AVERTISSEMENT : TOUJOURS PORTER DES LUNETTES DE SÉCURITÉ. Les lunettes optiques ne constituent PAS des lunettes de sécurité. Utiliser également un masque facial ou anti-poussières si l'opération génère de la poussière. TOUJOURS PORTER UN ÉQUIPEMENT DE PROTECTION HOMOLOGUÉ :

- protection oculaire conforme à la norme ANSI Z87.1 (CAN/CSA Z94.3),
- protection auditive conforme à la norme ANSI S12.6 (S3.19) et
- protection des voies respiratoires conformes aux normes NIOSH/OSHA/MSHA.

AVANT DE FAIRE FONCTIONNER CET OUTIL, LIRE ATTENTIVEMENT ET COMPRENDRE TOUTES LES DIRECTIVES DE LA SECTION "CONSIGNES DE SÉCURITÉ IMPORTANTES"

ASSEMBLAGE

⚠ AVERTISSEMENT : verrouiller la détente, débrancher le tuyau d'air de l'outil et retirer les attaches du chargeur avant de procéder au réglage pour éviter une blessure corporelle.

Détente

⚠ AVERTISSEMENT : ÉLOIGNER les doigts de la détente lorsque vous n'enfoncé pas de clous pour éviter un déclenchement intempestif. Ne jamais transporter l'outil avec le doigt sur la détente. En « mode d'actionnement par coup », l'outil éjectera une attache si le mécanisme de sécurité est frappé alors que la détente est enfoncée.

En conformité avec la norme ANSI SNT-101-2002, les cloueuses DeWALT sont assemblées avec une détente à action séquentielle. Cependant, une trousse de détente actionnée par coup est incluse et fixée à l'outil. Pour obtenir une détente de rechange, communiquer avec un centre de service autorisé ou composer le 1 800 4-DEWALT.

La **détente de couleur grise /** avec impression latérale (trousse n° cat. D510002) est la détente à action séquentielle unique et permet à l'outil de fonctionner dans ce mode. La **détente de couleur noire ///** avec impression latérale (trousse n° cat. D510004) est la détente actionnée par coup et permet à l'outil de fonctionner de cette façon. Pour la définition de l'utilisation de la **détente à action séquentielle** et de la **détente actionnée par coup**, voir la section **Activation de l'outil** du présent guide.

DÉPOSE DE LA DÉTENTE (FIG. 1)

1. Retirer l'anneau en caoutchouc (A) de l'extrémité de la goulotte (B).
2. Enlever la goulotte.
3. Enlever l'assemblage de la détente de la cavité sous la poignée du boîtier de l'outil.

INSTALLATION DE LA DÉTENTE (FIG. 2)

1. Sélectionner la détente à action séquentielle ou la détente actionnée par coup à installer sur l'outil.
2. Insérer la détente dans la cavité en s'assurant que le ressort de la détente (C) est positionné autour de la tige de la soupape de détente (D).

- S'assurer que le guide du déclencheur (E) est enfoncé entièrement vers le haut, qu'il affleure le boîtier de l'outil et qu'il est aligné avec les orifices du boîtier.
- Insérer la goupille (B) dans le cadre de l'outil et l'assemblage de la détente tel qu'illustré.
- Pousser l'anneau en caoutchouc (A) dans l'extrémité de la goupille.

Raccord pour l'air

Les cloueuses pour charpente DEWALT comportent un filet de tuyau de 3/8 po standard pour le raccord du tuyau d'air. L'outil est assemblé avec un adaptateur de 3/8 po à 1/4 po installé dans le capuchon d'extrémité.

POUR INSTALLER UN RACCORD AU TUYAU D'AIR

- Envelopper l'extrémité mâle du raccord avec du ruban en Téflon avant l'assemblage afin d'éliminer les fuites d'air.
- Pour installer un raccord de 1/4 po :** visser le raccord dans l'adaptateur 3/8 po à 1/4 po dans le capuchon d'extrémité de l'outil et serrer fermement.
- Pour installer un raccord de 3/8 po :** le visser directement dans le capuchon d'extrémité. Si un adaptateur se trouve dans le capuchon d'extrémité, le retirer avant d'insérer le raccord.

FONCTIONNEMENT

Préparation de l'outil (fig. 3, 4)

▲AVERTISSEMENT : lire la rubrique ***Consignes de sécurité importantes pour les outils pneumatiques*** au début du présent mode d'emploi. Toujours porter une protection oculaire et une protection auditive lors de l'utilisation de l'outil. Ne pas pointer la cloueuse dans votre direction ou celle d'autres personnes. Pour une utilisation sécuritaire, effectuer toutes les procédures et vérifier tous les points qui suivent avant chaque utilisation de la cloueuse.

- Avant d'utiliser la cloueuse, s'assurer que les réservoirs du compresseur ont été correctement purgés.*
- Lubrifier l'outil comme suit :
 - Utiliser de l'huile pour outil pneumatique DEWALT ou une huile S.A.E. de grade 20 non détergente. **NE PAS** utiliser une huile détergente ou des additifs pour éviter d'endommager les joints toriques et les pièces en caoutchouc.*
 - Lorsque c'est possible, utiliser un ensemble filtre-régulateur-lubrificateur avec le tuyau d'air, entre le compresseur et l'outil.*
 - Si un lubrificateur n'est pas disponible, ajouter 5 à 10 gouttes d'huile dans le raccord d'air au moins deux fois par jour ou après toutes les quatre heures d'utilisation.*
- Porter une protection oculaire, auditive et respiratoires adéquates.*
- Verrouiller le poussoir en position d'arrêt et retirer toutes les attaches du chargeur.*
- Vérifier le bon fonctionnement régulier du déclencheur et des ensembles du poussoir. Ne pas utiliser l'outil si un des ensembles ne fonctionne pas correctement. NE JAMAIS utiliser un outil dont le déclencheur est coincé en position de marche.*
- Vérifier la source d'alimentation en air. S'assurer que la pression d'air n'excède pas les limites de fonctionnement recommandées : 4,9 à 8,3 bars (70 à 120 psi ; 5 à 8,5 kg/cm²).*
- Raccorder le tuyau d'air.*
- Vérifier la présence de fuites audibles autour des soupapes et des joints. Ne jamais utiliser un outil qui présente des fuites ou dont certaines pièces sont endommagées.*

▲AVERTISSEMENT : *pour réduire les risques de blessures corporelles, débrancher l'outil de la source d'alimentation en air avant d'effectuer l'entretien, de dégager une attache bloquée, de quitter la zone de travail, de déplacer l'outil dans un autre endroit ou de donner l'outil à une autre personne.*

Fonctionnement par temps froid

▲AVERTISSEMENT : *Lire la section intitulée **Consignes de sécurité importantes pour les outils pneumatiques** début ce manuel. Toujours porter une protection oculaire et auditive durant l'utilisation de cet outil. Garder la cloueuse pointée en direction opposée de l'opérateur et des autres personnes. Pour un fonctionnement sécuritaire, effectuer toutes les procédures et vérifications suivantes avant chaque utilisation de la cloueuse.*

Lorsque les outils sont utilisés à des températures inférieures au point de congélation, effectuer les procédures de préparation ci-dessus et suivre les directives ci-dessous.

- S'assurer que les réservoirs du compresseur ont été purgés adéquatement avant l'utilisation. Toujours purger les réservoirs du compresseur au moins une fois par jour durant l'utilisation de la cloueuse. Ceci est particulièrement important par temps froid parce que l'humidité dans l'air des réservoirs se condensera.
- Garder l'outil le plus chaud possible avant l'utilisation.
- Ajouter dans le capuchon d'extrémité 5 à 10 gouttes d'huile pour outil pneumatique DEWALT ou d'huile pneumatique de grade d'hiver contenant de l'éthylène glycol.
- Abaisser la pression d'air à 80 psi ou moins.
- Actionner l'outil à 5 ou 6 reprises dans du bois non utilisable pour lubrifier les joints toriques.
- Augmenter la pression jusqu'au niveau de fonctionnement (sans excéder 120 psi) et utiliser l'outil normalement.
- Lubrifier le capuchon d'extrémité de nouveau avec de l'huile pour outil pneumatique DEWALT ou de l'huile pneumatique de grade d'hiver contenant de l'éthylène glycol au moins deux fois par jour ou toutes les quatre heures d'utilisation.

Fonctionnement par temps chaud

L'outil devrait fonctionner normalement. Cependant, garder l'outil à l'abri de la lumière directe du soleil étant donné que la chaleur excessive peut endommager les amortisseurs, les joints toriques et les autres pièces de caoutchouc.

Utilisation du dispositif de verrouillage (fig. 5)

▲AVERTISSEMENT : *relâcher la détente lorsque l'outil n'est pas utilisé. Maintenir l'interrupteur verrouillable à droite (ARRÊT) lorsque l'outil n'est pas utilisé. De telles pratiques préviendront le risque de blessures corporelles graves.*

▲AVERTISSEMENT : *verrouiller la détente, débrancher le tuyau d'air de l'outil et retirer les attaches du chargeur avant de procéder au réglage. De telles pratiques préviendront le risque de blessures corporelles graves.*

Chaque cloueuse DEWALT est munie d'un interrupteur de verrouillage de la détente (F). Pour enclencher l'interrupteur de verrouillage, le tourner vers la droite. Pour désenclencher l'interrupteur de verrouillage, le placer au centre. La détente devrait toujours être verrouillée lorsque des réglages sont effectués ou lorsque l'outil n'est pas utilisé.

Activation de l'outil

▲AVERTISSEMENT : *toujours porter une protection oculaire conforme à la norme (ANSI Z87.1 [CAN/CSA Z94.3]) ainsi qu'une protection auditive conforme à la norme (ANSI S12.6 [S3.19]) lors de l'utilisation de l'outil.*

L'outil peut être actionné selon un des deux modes suivants : mode de détente à action séquentielle unique et mode de détente actionnée par coup. La détente installée sur l'outil, décrite à la section **Détente** du présent manuel, détermine le mode de fonctionnement.

DÉTENTE À ACTION SÉQUENTIELLE - / (GRISE)

L'utilisation prévue de la détente à action séquentielle est le clouage intermittent lorsqu'un positionnement très soigneux et précis est souhaité. Pour utiliser la cloueuse en mode séquentielle :

- Enfoncer fermement le déclencheur sur la surface de travail.
- Enfoncer la détente.

▲MISE EN GARDE : *Un clou sera libéré chaque fois que la détente sera enfoncée, en autant que le déclencheur demeure enfoncé.*

DÉTENTE ACTIONNÉE PAR COUP - // (NOIRE)

L'utilisation prévue pour la détente actionnée par coup est le clouage rapide sur les surfaces planes et fixes.

La détente actionnée par coup offre deux modes : **activation par emplacement** et **activation par coup**.

Pour faire fonctionner l'outil en utilisant la méthode D'ACTIVATION PAR EMBLACEMENT :

- Enfoncer le déclencheur sur la surface de travail.
- Appuyer sur la détente.

Pour faire fonctionner l'outil en utilisant la méthode D'ACTIVATION PAR COUP :

- Appuyer sur la détente.
- Enfoncer le déclencheur sur la surface de travail. Un clou sera éjecté chaque fois que le déclencheur sera enfoncé, en autant que la détente demeure enfoncée. Cela permet à l'utilisateur d'enfoncer plusieurs clous en séquence.

▲MISE EN GARDE : *Ne pas maintenir la détente enfoncée lorsque l'outil n'est pas utilisé. Garder l'interrupteur de verrouillage tourné vers la droite (OFF) quand l'outil n'est pas utilisé.*

Chargement de l'outil (fig. 6)

▲MISE EN GARDE : *Garder l'outil pointé dans une direction sécuritaire durant le chargement des clous.*

▲MISE EN GARDE : *Ne jamais charger de clous lorsque le déclencheur ou la détente sont actionnés.*

- Tirer le poussoir de clous (H) vers l'arrière jusqu'à ce qu'il se bloque.
- Insérer les bandes de clous dans la fente de chargement sur le dessus du magasin. Voir les caractéristiques de l'outil pour déterminer les dimensions et les angles appropriés des clous.
- Tirer sur le poussoir de clous une seconde fois pour relâcher le verrou et laisser glisser le poussoir doucement vers l'avant jusqu'à ce qu'il entre en contact avec les clous.

Verrouillage pour prévenir le fonctionnement à vide

Pour prévenir les dommages internes, les cloueuses pour charpente DEWALT sont munies d'un verrou de protection contre le fonctionnement à vide, qui empêche le fonctionnement de l'outil quand le magasin est presque vide. Lorsqu'il ne reste qu'environ 4 ou 5 clous dans le magasin et que l'outil cesse de fonctionner, suivre les directives de chargement pour recharger les bandes de clous.

Réglage de la profondeur (fig. 7)

▲AVERTISSEMENT : *pour réduire les risques de blessures graves par actionnement intempestif de l'outil lorsqu'on tente de régler la profondeur, **TOUJOURS :***

- verrouiller la détente;*
- débrancher la source d'alimentation en air;*
- éviter tout contact avec la détente lors des réglages.*

Il est possible de régler la profondeur de pénétration du clou en utilisant le réglage de la profondeur sur l'embout de l'outil.

- Pour effectuer le réglage de profondeur, appuyez sur le bouton (M), repoussez la butée de déclenchement (E) vers le bas puis appuyez sur le bouton (N) pour régler la butée de déclenchement.
- Pour enfoncer un clou plus profondément, appuyez sur le bouton (M), repoussez la butée de déclenchement (E) vers le haut comme dé-siré, puis appuyez sur le bouton (N) pour régler la butée de déclenchement.

ENTRETIEN

Tableau d'entretien journalier

ACTION	Lubrifier l'outil avec 5 à 10 gouttes d'huile pour outils pneumatiques DEWALT
POURQUOI	Prévenir la défaillance des joints toriques
COMMENT	Introduire les gouttes dans le raccord d'air de l'embout de l'outil
ACTION	Vider les réservoirs et les tuyaux du compresseur quotidiennement
POURQUOI	Prévenir l'accumulation d'humidité dans le compresseur et le clouer
COMMENT	Ouvrir les robinets de purge ou les autres robinets des réservoirs du compresseur

ACTION	Nettoyer le magasin, le poussoir et mécanisme du déclencheur
POURQUOI	Permettre un fonctionnement doux, réduire l'usure et prévenir les blocages
COMMENT	Nettoyer à l'air comprimé. L'utilisation d'huiles ou de solvants n'est pas recommandée car ils ont tendance à retenir les particules
ACTION	Avant chaque utilisation, vérifier si les écrous,vis et attaches sont serrés et intacts
POURQUOI	Prévenir les blocages, les fuites et la défaillance prématurée des pièces de l'outil
COMMENT	Utiliser la clé hexagonale ou le tournevis approprié(e) pour serrer les vis ou autres attaches.

Nettoyage

▲MISE EN GARDE : *lors du nettoyage, utiliser exclusivement un chiffon humide sur les composants en plastique. Certains nettoyeurs domestiques contiennent des produits chimiques qui pourraient endommager gravement les composants en plastique et les joints toriques. En outre, ne pas utiliser d'essence, de térébenthine, de diluant à peinture-laque, de liquides pour nettoyage à sec ou tout autre produit semblable qui pourraient endommager gravement les composants en plastique et les joints toriques. Ne jamais laisser de liquide pénétrer dans l'outil et n'immerger aucune partie de l'outil dans un liquide.*

Réparations

Pour assurer la SÉCURITÉ et la FIABILITÉ du produit, les réparations, l'entretien et les réglages (y compris l'inspection et le remplacement de la brosse) doivent être réalisés par un centre de réparation en usine DEWALT, un centre de réparation autorisé DEWALT ou par un personnel de réparation professionnel. Toujours utiliser des pièces de rechange identiques. Consulter le **Guide de dépannage** à la fin de la présente section.

Accessoires

▲AVERTISSEMENT : *puisque les accessoires autres que ceux offerts par DEWALT n'ont pas été testés avec ce produit, l'utilisation de ceux-ci pourrait s'avérer dangereux. Pour réduire le risque de blessures, utiliser exclusivement les accessoires recommandés avec le présent produit.*

Ils sont disponibles, à un coût supplémentaire, auprès du distributeur ou du centre de réparation agréé de votre région. Pour toute demande d'assistance pour trouver un accessoire, veuillez contacter DEWALT Industrial Tool Co., 701 East Joppa Road, Baltimore, MD 21286, États-Unis, composer le 1-800-4-DEWALT (1-800-433-9258) ou visiter notre site Web à www.dewalt.com.

Garantie limitée de trois ans

DEWALT réparera, sans frais, tout produit défectueux causé par un défaut de matériel ou de fabrication pour une période de trois ans à compter de la date d'achat. La présente garantie ne couvre pas les pièces dont la défectuosité a été causée par une usure normale ou l'usage abusif de l'outil. Pour obtenir de plus amples renseignements sur les pièces ou les réparations couvertes par la présente garantie, visiter le site www.dewalt.com ou composer le 1 800 433-9258 (1 800 4-DEWALT). Cette garantie ne s'applique pas aux accessoires et ne vise pas les dommages causés par des réparations effectuées par un tiers. Cette garantie confère des droits légaux particuliers à l'acheteur, mais celui-ci pourrait aussi bénéficier d'autres droits variant d'un état ou d'une province à l'autre.

En plus de la présente garantie, les outils DEWALT sont couverts par notre :

CONTRAT D'ENTRETIEN GRATUIT D'UN AN

DEWALT entretiendra l'outil et remplacera les pièces usées au cours d'une utilisation normale et ce, gratuitement, pendant une période d'un an à compter de la date d'achat (à l'exception des articles de la cloueuse susceptibles de s'user rapidement, comme les joints toriques et les lames de l'enfonceur), et la

GARANTIE DE REMBOURSEMENT DE 90 JOURS

Si l'acheteur n'est pas entièrement satisfait, pour quelque raison que ce soit, du rendement de l'outil électrique, du laser ou de la cloueuse DEWALT, celui-ci peut le retourner, accompagné d'un reçu, dans les 90 jours à compter de la date d'achat pour obtenir un remboursement intégral, sans aucun problème.

AMÉRIQUE LATINE : Cette garantie ne s'applique aux produits vendus en Amérique latine. Pour ceux-ci, veuillez consulter les informations relatives à la garantie spécifique présente dans l'emballage, appeler l'entreprise locale ou consulter le site Web pour les informations relatives à cette garantie.

REMPLACEMENT GRATUIT DES ÉTIQUETTES D'AVERTISSEMENT : Si les étiquettes d'avertissement (fig. 8) deviennent illisibles ou sont perdues, composer le 1 800 4-DeWALT pour les remplacer sans frais.

Español continuó

GATILLO SECUENCIAL

- Cuando utilice el gatillo secuencial no opere la herramienta a menos que esté firmemente colocada contra la pieza.***

- No clave indiscriminadamente en paredes, suelos u otras superficies de trabajo.** Los clavos introducidos en cables eléctricos, cañerías u otro tipo de obstrucciones pueden provocar lesiones. (Fig. U)*
- Al utilizar una herramienta eléctrica, esté atento, concéntrese en lo que hace y aplique el sentido común. No utilice la herramienta si se encuentra fatigado o bajo la influencia de drogas, alcohol o fármacos.** Mientras se utilizan herramientas eléctricas, basta un instante de distracción para sufrir lesiones graves.*

▲ADVERTENCIA: *Algunas partículas de polvo generadas al lijar, serrar, esmerilar y taladrar con herramientas eléctricas, así como al realizar otras actividades de construcción, contienen químicos que el Estado de California sabe que pueden producir cáncer, defectos congénitos u otras afecciones reproductivas. Ejemplos de estos químicos son:*

- plomo de algunas pinturas,*
- polvo de sílice proveniente de ladrillos y cemento y otros productos de albañilería, y*
- Arsénico y cromo proveniente de madera tratada químicamente..*

El peligro derivado de la exposición a estos materiales varía en función de la frecuencia con que se realice este tipo de trabajo. Para reducir su exposición a estos químicos: trabaje en una zona bien ventilada y llevando equipos de seguridad aprobados, como mascarillas antipolvo especialmente diseñadas para filtrar partículas microscópicas.

▲ADVERTENCIA: *USE SIEMPRE LENTES DE SEGURIDAD. Los anteojos de uso diario NO son lentes de seguridad. Utilice también máscaras faciales o para polvo si la operación produce polvillo. UTILICE SIEMPRE EQUIPOS DE SEGURIDAD CERTIFICADOS:*

- Protección para los ojos ANSI Z87.1(CAN/CSA Z94.3),*
- protección auditiva ANSI S12.6 (S3.19),*
- Protección respiratoria según las normas NIOSH/OSHA/MSHA.*

ANTESDEOPERARESTAHERRAMIENTALEACONDETENIMIENTOOLASINSTRUCCIONES DEL APARTADO “INSTRUCCIONES IMPORTANTES DE SEGURIDAD”.

MONTAJE

▲ADVERTENCIA: Bloquee el disparador, desconecte la línea de aire de la herramienta y extraiga los elementos de fijación del depósito antes de efectuar los ajustes; caso contrario, podría producirse una lesión personal.

Gatillo

▲ADVERTENCIA: *Mantenga los dedos ALEJADOS del disparador cuando no esté colocando elementos de fijación para evitar disparos accidentales. Nunca transporte la herramienta con el dedo en el disparador. En el “Modo de accionamiento de tope por contacto” la herramienta disparará un elemento de fijación si se golpea el seguro mientras el disparador está oprimido.*

De acuerdo con la norma ANSI SNT-101-2002 las clavadoras DEWALT se ensamblan con un gatillo secuencial. No obstante, se incluye un kit de gatillo de tope, acoplado a la herramienta. Si desea sustituir el gatillo, póngase en contacto con un centro de servicio autorizado o llame al teléfono 1-800-4-DEWALT.

El **gatillo gris** con / impreso en el lateral, (kit Cat.# D510002) es el gatillo secuencial sencillo y se usa para que la herramienta opere en este modo.

El **gatillo negro** con // impreso en el lateral, (kit Cat.# D510004) es el gatillo de tope y se usa para que la herramienta opere en este modo. Si desea una explicación de la utilización del **gatillo secuencial** y el **gatillo de tope**, consulte el apartado **Funcionamiento de la herramienta** en este manual.

EXTRACCIÓN DEL GATILLO (FIG. 1)

- Extraiga la arandela (A) del extremo del pasador (B).
- Extraiga el pasador.
- Extraiga el conjunto del gatillo de la cavidad que se encuentra bajo la agarradera de la carcasa de la herramienta.

INSTALACIÓN DEL GATILLO (FIG. 2)

- Seleccione el gatillo secuencial o el de tope para instalarlo en la herramienta.
- Inserte el conjunto del gatillo en la cavidad y compruebe que el resorte del gatillo (C) quede colocado alrededor de la varilla de la válvula del gatillo (D).
- Compruebe que la guía del activador por contacto (E) se empuje completamente hacia arriba de forma que el activador siga el sentido de la carcasa de la herramienta y quede alineado con los orificios de la carcasa.
- Inserte el pasador (B) a través del chasis de la herramienta y el conjunto del gatillo, tal como se ilustra.
- Empuje la arandela de goma (A) hacia el extremo de la varilla del pasador.

Toma de aire

Las clavadoras DEWALT tienen una rosca de 3/8" para la toma de aire. La herramienta se ensambla con un adaptador de 3/8" a 1/4" instalado en la tapa superior.

PARA INSTALAR UNA TOMA DE AIRE

- Envuelva el extremo macho de la toma con cinta de teflón antes del ensamblaje para evitar pérdidas de aire.
- Para instalar una toma de 1/4"**: clave la toma al adaptador de 3/8" a 1/4", situado en la tapa superior de la herramienta, y ajústelo firmemente.
- Para instalar una toma de 3/8"**: atorníllela directamente en la tapa superior. Si hay un adaptador en la tapa superior, extráigalo antes de insertar la toma.

FUNCIONAMIENTO

Preparación de la herramienta (Fig. 3, 4)

▲ADVERTENCIA: *Lea la sección titulada **Instrucciones de seguridad importantes para herra-mientas neumáticas** al principio de este manual. Siempre use protección adecuada para ojos u oídos cuando use la herramienta. No dirija la herramienta hacia usted o hacia otras personas. Para una utilización segura, lleve adelante los siguientes procedimientos y controles cada vez que vaya a usar la clavadora.*

- Antes de usar la herramienta, asegúrese de que los tanques del compresor se hayan vaciado adecuadamente.*
- Lubrique la herramienta siguiendo estas instrucciones:*
 - Utilice aceite DEWALT para herramientas neumáticas o un aceite no detergente de peso 20 S.A.E. **NO** utilice aceite detergente o aditivos, ya que se dañarán las juntas tóricas y las piezas de goma.*

b. Utilice un filtro-regulador-lubricador en la línea de aire entre el compresor y la herramienta siempre que sea posible.

c. Si no hay un lubricador disponible, coloque de 5 a 10 gotas de aceite en el accesorio de aire dos veces al día como mínimo o cada 4 horas de uso.

3. Use protección ocular, auditiva y respiratoria adecuada.

4. Bloquee el impulsor en la posición hacia atrás y extraiga todos los elementos de fijación del depósito.

5. Verifique que el activador por contacto y los conjuntos del impulsador funcionen fácil y correctamente. No use la herramienta si algún conjunto no funciona adecuadamente. NUNCA use una herramienta que tenga el activador por contacto restringido en la posición hacia arriba.

6. Controle el suministro de aire. Asegúrese de que la presión de aire no supere los límites operativos recomendados; 4,9 a 8,3 bar; 5 a 8,5 kg/cm² (70 a 120 psi).

7. Conecte la manguera de aire.

8. Controle si hay pérdidas audibles alrededor de válvulas y sellos. Nunca utilice una herramienta que tenga pérdidas o piezas dañadas.

▲ADVERTENCIA: Para reducir el riesgo de lesiones personales, desconecte la herramienta del suministro de aire antes de realizarle mantenimiento, extraer un elemento de fijación atascado, dejar el área de trabajo, mover la herramienta a otra ubicación o alcanzarla la herramienta a otra persona.

Funcionamiento en climas fríos

▲ADVERTENCIA: Lea el apartado titulado *Instrucciones importantes de seguridad para las herramientas neumáticas* a principios de este manual. Lleve siempre protección ocular y auditiva cuando trabaje con esta herramienta. No apunte con la clavadora a ninguna persona ni a usted mismo. Para una operación segura lleve a cabo los procedimientos y comprobaciones siguientes antes de cada utilización de la clavadora.

Si va a operar herramientas con temperaturas bajo cero, siga los preparativos indicados anteriormente y las instrucciones siguientes.

1. Los tanques del compresor se deben haber drenado adecuadamente antes de la utilización. Drene siempre los tanques del compresor al menos una vez al día mientras utilice la clavadora. Esto es especialmente importante en climas fríos, porque cualquier tipo de humedad en el aire de los tanques puede condensarse con temperaturas bajas.

2. Mantenga la herramienta tan caliente como pueda antes de usarla.

3. Ponga de 5 a 10 gotas de aceite para herramientas neumáticas de DEWALT o aceite viscoso para invierno que contenga etilenglicol en la tapa superior.

4. Baje la presión del aire a 80 psi o menos.

5. Accione la herramienta 5 o 6 veces en madera de deshecho para lubricar las juntas tóricas.

6. Suba la presión al nivel de funcionamiento (no debe exceder de 120 psi) y utilice la herramienta de manera normal.

7. Vuelva a lubricar la tapa superior con aceite para herramientas neumáticas de DEWALT, o aceite neumático viscoso para invierno que contenga etilenglicol, al menos dos veces al día o cada cuatro horas de utilización.

Funcionamiento en climas cálidos

La herramienta debe funcionar con normalidad. No obstante, no exponga la herramienta a la luz solar directa, ya que el calor excesivo puede dañar los topes, las juntas tóricas u otras piezas de goma.

Utilización del desbloqueo (Fig. 5)

▲ADVERTENCIA: No mantenga el disparador oprimido cuando la herramienta no esté en uso. Deje el interruptor de bloqueo girado a la derecha (APAGADO) cuando la herramienta no esté en uso. Puede causar lesiones personales graves.

▲ADVERTENCIA: Bloquee el disparador, desconecte la línea de aire de la herramienta y retire los elementos de fijación del depósito antes de hacer ajustes. Puede causar lesiones personales graves.

Cada clavadora DEWALT viene equipado con un interruptor de bloqueo del gatillo (F). Para engranar el interruptor de bloqueo, gírelo a la derecha. Para desengranar el interruptor de bloqueo, céntrelo. El interruptor debe estar siempre bloqueado cuando haga ajustes o trabaje con la herramienta.

Funcionamiento de la herramienta

▲ADVERTENCIA: Siempre use protección adecuada para los ojos [ANSI Z87.1 (CAN/CSA Z94.3)] y para los oídos [ANSI S12.6 (S3.19)] cuando utilice esta herramienta.

La herramienta se puede accionar de uno de estos modos: modo de gatillo secuencial sencillo y modo de gatillo de tope. El gatillo instalado en la herramienta que se describe en el apartado **Gatillo** de este manual determina el modo de funcionamiento.

GATILLO SECUENCIAL:  (GRIS)

El gatillo secuencial está pensado para un clavado intermitente, cuando se desee una colocación exacta y muy cuidadosa. Para operar la clavadora en el modo secuencial:

1. Apoye el activador por contacto firmemente contra la superficie de trabajo.

2. Presione el gatillo.

▲PRECAUCIÓN: Se dispara un clavo cada vez que se presiona el gatillo, siempre que el activador por contacto permanezca presionado.

GATILLO DE TOPE:  (NEGRO)

El gatillo de tope está pensado para un clavado rápido en superficies planas y fijas.

Hay dos formas de operar con el gatillo de tope: **funcionamiento por posición** y **funcionamiento por tope**.

Para operar la herramienta con el método de FUNCIONAMIENTO POR POSICIÓN:

1. Apoye el activador por contacto contra la superficie de trabajo.

2. Presione el gatillo.

Para operar la herramienta con el método de FUNCIONAMIENTO POR TOPE:

1. Presione el gatillo.

2. Apoye el activador por contacto contra la superficie de trabajo. Mientras el gatillo esté presionado la herramienta disparará un clavo cada vez que se presione el activador por contacto. De esta forma se puede clavar varias veces seguidas.

▲PRECAUCIÓN: No mantenga presionado el gatillo cuando la herramienta no esté en uso. Mantenga el interruptor de bloqueo girado a la derecha (OFF, apagado) cuando la herramienta no esté en uso.

Carga de la herramienta (Fig. 6)

▲PRECAUCIÓN: Apunte la herramienta a una dirección segura cuando cargue los clavos.

▲PRECAUCIÓN: No cargue nunca los clavos con el activador por contacto o el gatillo activados.

1. Tire del liberador del propulsor de clavos (H) hasta que se fije.

2. Introduzca los sticks de clavos adecuados en la ranura de carga de la parte superior del depósito. Consulte las especificaciones de las herramientas para determinar los ángulos y los tamaños de los clavos adecuados.

3. Tire una segunda vez del liberador del propulsor de clavos para soltar la fijación y deslice cuidadosamente el liberador del propulsor hacia delante hasta que haga contacto con los clavos.

Bloqueo de disparo sin carga

A fin de evitar daños internos, las clavadoras DEWALT están equipados con un bloqueo de disparo sin carga, para que la herramienta no funcione cuando el depósito esté casi vacío. Cuando quedan aproximadamente 4 o 5 clavos en el depósito y la herramienta deja de funcionar, siga las instrucciones de carga para recargar los sticks de clavos.

Ajuste de la profundidad (Fig. 7)

▲ADVERTENCIA: Para reducir el riesgo de lesiones graves debidas a una puesta en marcha accidental al tratar de ajustar la profundidad, SIEMPRE:

- Bloquee el disparador.
- Desconecte el suministro de aire.
- Evite tocar el disparador durante los ajustes.

La profundidad de clavado se puede modificar mediante el ajuste de la profundidad, en la tobera de la herramienta.

1. Para ajustar la profundidad, presione el botón (M), deslice el activador por contacto (E) hacia abajo y luego presione el botón (N) hacia adentro para fijar el activador por contacto.

2. Para hundir más un clavo, presione el botón (M), deslice el activador por contacto (E) hacia arriba hasta la medida deseada, luego pre-sione el botón (N) hacia adentro para fijar el activador por contacto.

MANTENIMIENTO

Cuadro de mantenimiento diario

ACCIÓN	Lubrique la herramienta con 5-10 gotas de aceite para herramientas neumáticas DeWalt
MOTIVO	Evita averías en las juntas tóricas
MÉTODO	Ponga unas gotas en el suministro de aire situado en la tapa superior de la herramienta

ACCIÓN	Drene los tanques del compresor y las mangueras diariamente
MOTIVO	Evita la acumulación de humedad en el compresor y en la clavadora
MÉTODO	Abra los grifos de descompresión u otras válvulas de drenaje en los tanques del compresor. Permita el drenaje del agua acumulada de las mangueras

ACCIÓN Limpie el depósito, el liberador del propulsor y el mecanismo del activador por contacto

MOTIVO Permite un funcionamiento suave, reduce la fatiga y evita los atascos

MÉTODO Sople con aire comprimido limpio. No se recomienda la utilización de aceites ni disolventes, ya que tienden a atraer residuos

ACCIÓN Antes de cada utilización compruebe que todos los tornillos, tuercas y clavos estén intactos y rectos

MOTIVO Evita los atascos, las fugas y la avería prematura de las piezas de la herramienta

MÉTODO Ajuste los tornillos u otros sujetadores flojos con la llave hexagonal o el destornillador adecuado.

Limpieza

▲PRECAUCIÓN: Sólo use una tela humedecida para limpiar las partes plásticas. Muchos limpiadores para uso doméstico contienen sustancias químicas que podrían dañar considerablemente las piezas de plástico y las juntas tóricas. Tampoco utilice gasolina, aguarrás, barniz o solvente, líquidos para limpieza en seco o productos similares, que podrían dañar seriamente las piezas de plástico y las juntas tóricas. Nunca permita que penetre líquido dentro de la herramienta y nunca sumerja ninguna de las piezas en un líquido.

Reparaciones

Para garantizar la SEGURIDAD y CONFIABILIDAD, las reparaciones, el mantenimiento y los ajustes (incluida la inspección y reemplazo de cepillos) deben ser realizados por un centro de mantenimiento de fábrica de DEWALT, un centro de mantenimiento DEWALT autorizado u otro personal de mantenimiento calificado. Utilice siempre piezas de repuesto idénticas. Consulte la **Guía de solución de problemas**, al final de este apartad.

Accesorios

▲ADVERTENCIA: Debido a que no se han probado con este producto otros accesorios que no sean los que ofrece DEWALT, el uso de dichos accesorios podría ser peligroso. Para reducir el riesgo de lesiones, con este producto deben usarse sólo los accesorios DEWALT recomendados.

Los accesorios que se recomiendan para utilizar con la herramienta están disponibles a un costo adicional en su distribuidor local o en un centro de mantenimiento autorizado. Si necesita ayuda para localizar algún accesorio, póngase en contacto con DEWALT Industrial Tool Co., 701 East Joppa Road, Baltimore, MD 21286, llame al 1-800-4-DEWALT (1-800-433-9258) o visite nuestro sitio web www.dewalt.com.

Garantía limitada por tres años

DEWALT reparará, sin cargo, cualquier falla que surja de defectos en el material o la fabricación del producto, por hasta tres años a contar de la fecha de compra. Esta garantía no cubre fallas de las piezas causadas por su desgaste normal o abuso a la herramienta. Para mayores detalles sobre la cobertura de la garantía e información acerca de reparaciones realizadas bajo garantía, visítenos en www.dewalt.com o llámenos al 1 800 433-9258 (1-800-4-DEWALT). Esta garantía no aplica a accesorios o a daños causados por reparaciones realizadas o intentadas por terceros. Esta garantía le otorga derechos legales específicos, además de los cuales puede tener otros dependiendo del estado o provincia en que se encuentre. Además de la garantía, las herramientas DEWALT están cubiertas por:

1 AÑO DE SERVICIO GRATUITO

DEWALT mantendrá la herramienta y reemplazará las piezas gastadas por su uso normal, sin cobro, en cualquier momento durante un año a contar de la fecha de compra. Las piezas gastadas de la clavadora, tales como anillos tóricos y hojas del impulsor, no están cubiertas.

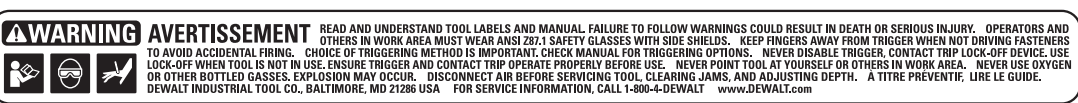
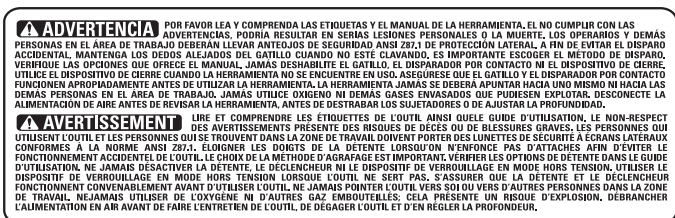
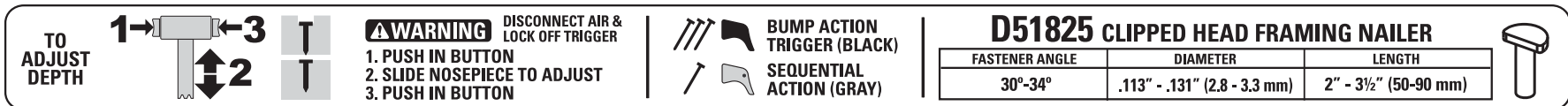
GARANTÍA DE REEMBOLSO DE SU DINERO POR 90 DÍAS

Si no está completamente satisfecho con el desempeño de su máquina herramienta, láser o clavadora DEWALT, cualquiera sea el motivo, podrá devolverlo hasta 90 días de la fecha de compra con su recibo y obtener el reembolso completo de su dinero – sin necesidad de responder a ninguna pregunta.

AMÉRICA LATINA: Esta garantía no se aplica a los productos que se venden en América Latina. Para los productos que se venden en América Latina, debe consultar la información de la garantía específica del país que viene en el empaque, llamar a la compañía local o visitar el sitio Web a fin de obtener esa información.

SUSTITUCIÓN GRATUITA DE LAS ETIQUETAS DE ADVERTENCIA: Si las etiquetas de advertencia (Fig. 8) se vuelven ilegibles o se pierden, llame al 1 800 4-DEWALT para conseguir gratuitamente otras de repuesto.

FIG. 8



Compressor will be sufficient for tools at all production rates.
Le compresseur sera suffisant pour les outils à tous les taux de production.
El compresor será suficiente para las herramientas a cualquier velocidad de trabajo

Compressor will be sufficient at slow or moderate production rates, but may have difficulty at very rapid rates.
Le compresseur est suffisant pour les cadences de production lentes ou modérées, mais son rendement pourrait être insuffisant pour les cadences très rapides.
El compresor será suficiente a velocidades de trabajo bajas o moderadas, pero puede tener dificultades en velocidades muy rápidas.

Compressor will be adequate only when tools are utilized at slow production rates. (punch-out or occasional use)
Le compresseur est adéquat uniquement quand les outils sont utilisés à des cadences de production lentes (perforation ou utilisation occasionnelle).
El compresor sólo será adecuado cuando las herramientas se utilicen en velocidades de trabajo lentas (perforación o uso ocasional).

NR
Not Recommended
Non recommandé
No recomendado

NUMBER OF TOOLS CONNECTED TO COMPRESSOR
NOMBRE D'OUTILS RACCORDÉS AU COMPRESSEUR
NÚMERO DE HERRAMIENTAS CONECTADAS AL COMPRESOR

	Portable Handcarry 3.2 - 4 CFM Portable à la main 3,2 à 4 pieds cubes par minute Transportable 3.2 - 4 CFM	5.5 HP Gas 2 HP Elec. 8 - 9 CFM 5.5 HP Essence 2 CH Elec. 8 à 9 pieds cubes par minute 5.5 CV Gas 2 CV Elec. 8 - 9 CFM	8 HP Gas 14 - 16 CFM 8 CH Essence 14 à 16 pieds cubes par minute 8 CV Gas 14 -16 CFM	Industrial 23+ CFM Industriel 23 pieds cubes par minute et + Industrial 23+ CFM
1				
2				
3				
4	NR			
5	NR			
6	NR	NR		
7	NR	NR		
8+	NR	NR		

Troubleshooting Guide

MANY COMMON PROBLEMS CAN BE SOLVED EASILY BY UTILIZING THE CHART BELOW. FOR MORE SERIOUS OR PERSISTENT PROBLEMS, CONTACT A DEWALT SERVICE CENTER OR CALL 1-(800)-4-DEWALT.

▲ WARNING: TO REDUCE THE RISK OF SERIOUS PERSONAL INJURY, ALWAYS DISCONNECT AIR FROM TOOL BEFORE ALL REPAIRS.

Trigger valve housing leaks	O-ring or valve stem failure	Replace valve using Trigger Valve Kit: Cat.# D510008
Top cap leaks air	Loose cap screws	Tighten cap screws using appropriate hex wrench
	Damaged or worn gasket or o-ring	Replace gasket/o-rings using Nailer O-ring Repair Kit, Cat. # D518015
Exhaust leaks	Main seal or o-ring damaged, debris in tool.	Replace gasket/o-rings using Framing Nailer O-ring Repair Kit, Cat. # D518015
Air leaks around nose when tool is at rest. (Driver blade in up position.)	Damaged or worn o-rings	Replace gasket/o-rings using Framing Nailer O-ring Repair Kit, Cat. # D518015
Air leaks around nose when tool is in actuated position. (Driver blade in down position.)	Damaged or worn bumper	Replace bumper using: Frame Nailer Bumper Kit, Cat. # D518016
Tool does not cycle in cold weather	Tool not receiving air	Check air supply
	Valve may be frozen	Warm up tool. Lubricate with DEWALT Pneumatic Tool Oil or winter weight pneumatic oil containing ethylene glycol
	Damaged or worn o-rings	Replace gasket/o-rings using Framing Nailer O-ring Repair Kit, Cat. # D518015
	Broken or damaged driver blade	Replace Driver Blade using either Kit: Driver Blade Kit for D51850 Full Round Head Nailer; Cat. # D518501 or Driver Blade Kit for D51825 Clipped Head Nailer; Cat. # D518251
Lack of power; sluggish	Low air pressure	Check air supply
	Lack of lubrication	Lubricate tool using DEWALT pneumatic tool oil.
	Damaged or worn o-rings	Replace gasket/o-rings using Framing Nailer O-ring Repair Kit, Cat # D518015
	Exhaust port blocked or clogged	Disconnect air, remove exhaust plate from top of tool, clean port
	Depth adjustment set too shallowly	Reset depth adjustment
	Driver damaged or worn	Replace driver blade
Skipping nails; intermittent feed	Air restricted	Check air supply and couplers
	Lack of lubrication	Lubricate tool using DEWALT pneumatic tool oil
	Nosepiece screws loose	Tighten nosepiece screws using appropriate hex wrench
	Wrong size/angle fasteners	Use only recommended fasteners
	Dirty magazine	Clean magazine track and nosepiece
	Damaged/Worn magazine	Replace magazine
	Broken or damaged driver blade	Replace driver blade using either Kit: Driver Blade Kit for D51850 Full Round Head Nailer; Cat. # D518501 or Driver Blade Kit for D51825 Clipped Head Nailer; Cat. # D518251
	Trigger valve o-ring worn or damaged	Replace valve using Trigger Valve Kit; Cat. # D510008
	Worn piston o-ring	Replace o-ring using Framing Nailer O-ring Repair Kit, Cat # D518015
	Worn or damaged pusher spring	Replace spring using Magazine Pusher Spring Kit; Cat. # D518014
Fasteners jam in tool	Driver channel in nosepiece worn	Replace nosepiece
	Wrong size/ angle fasteners	Use only recommended fasteners
	Worn driver blade	Replace driver blade using either Kit: Driver Blade Kit for D51850 Full Round Head Nailer; Cat # D518501 or Driver Blade Kit for D51825 Clipped Head Nailer; Cat. # D518251
	Nosepiece screws loose	Tighten nosepiece screws using appropriate hex wrench
	Nails not feeding properly	Ensure nails are feeding properly through the magazine and into the nose.

Guide de dépannage

IL EST POSSIBLE DE RÉSOUDRE FACILEMENT LES PROBLÈMES LES PLUS COMMUNS À L'AIDE DU TABLEAU CI-DESSOUS. POUR DES PROBLÈMES PLUS GRAVES OU DES PROBLÈMES QUI PERSISTENT, COMMUNIQUER AVEC UN CENTRE DE RÉPARATION DEWALT OU COMPOSER LE 1 800 4-DEWALT.

▲ AVERTISSEMENT : POUR RÉDUIRE LE RISQUE DE BLESSURES CORPORELLES, TOUJOURS DÉBRANCHER LA SOURCE D'ALIMENTATION EN AIR DE L'OUTIL AVANT TOUTE RÉPARATION.

Fuite du boîtier de la soupape de détente	Défaillance du joint torique ou de la tige de soupape	Remplacer la soupape à l'aide de la trousse de soupape de détente : N° cat. D510008
Fuites d'air du couvercle supérieur	Vis de couvercle desserrées	Serrer les vis du couvercle à l'aide d'une clé hexagonale appropriée
	Joint ou joint torique endommagé ou usé	Remplacer le joint/joint torique avec la trousse de réparation de joint torique pour cloueuse pour charpente, n° cat. D518015
Fuites d'échappement	Le joint principal ou le joint torique est endommagé, des débris ont pénétré dans l'outil.	Remplacer le joint/joint torique avec la trousse de réparation de joint torique pour cloueuse pour charpente, n° cat. D518015
Fuites d'air près de l'embout quand l'outil n'est pas utilisé (Lame de goupille en position levée.)	Joints toriques endommagés ou usés	Remplacer le joint/joint torique avec la trousse de réparation de joint torique pour cloueuse pour charpente, n° cat. D518015
Fuites d'air près de l'embout quand l'outil est actionné position. (Lame de goupille en position abaissée.)	Amortisseur endommagé ou usé	Remplacer l'amortisseur à l'aide de la : trousse d'amortisseur pour la cloueuse pour charpente, n° cat. D518016
L'outil ne fonctionne pas par temp froid	L'outil ne reçoit pas d'air	Vérifier l'alimentation pneumatique
	La soupape peut être gelée	Réchauffer l'outil. Lubrifier avec de l'huile pour outil pneumatique DEWALT ou de l'huile pneumatique de grade d'hiver contenant de l'éthylène glycol.
	Joints toriques endommagés ou usés	Remplacer le joint/joint torique avec la trousse de réparation de joint torique pour cloueuse pour charpente, n° cat. D518015
	Lame de goupille brisée ou endommagée	Remplacer la lame de goupille à l'aide de la trousse : Trousse de lame de goupille pour cloueuse à clous à tête ronde pleine D51850; n° cat. D518501 ou Trousse de lame de goupille pour cloueuse à clous à tête entaillée D51825; n° cat. D518251
Manque de puissance; lenteur	Basse pression d'air	Vérifier l'alimentation pneumatique
	Manque de lubrification	Lubrifier l'outil avec de l'huile pour outil pneumatique DEWALT
	Joints toriques endommagés ou usés	Remplacer le joint/joint torique avec la trousse de réparation de joint torique pour cloueuse pour charpente, n° cat. D518015
	Orifice d'échappement bloqué ou encrassé	Débrancher l'arrivée d'air, retirer la plaque d'échappement du dessus de l'outil, nettoyer l'orifice
	Le réglage de profondeur est trop faible	Régler de nouveau la profondeur
	La goupille est endommagée ou usée	Remplacer la lame de goupille
Saut de clous; alimentation intermittente	Alimentation en air restreinte	Vérifier l'alimentation pneumatique et les raccords.
	Manque de lubrification	Lubrifier l'outil avec de l'huile pour outil pneumatique DEWALT
	Vis de l'embout desserrées	Serrer les vis de l'embout à l'aide d'une clé hexagonale appropriée
	Attaches de dimension/angle inappropriés	Utiliser uniquement des attaches recommandées
	Magasin sale	Nettoyer le rail du magasin et l'embout
	Magasin endommagé/usé	Remplacer le magasin
	Lame de goupille brisée ou endommagée	Remplacer la lame de goupille à l'aide d'une des trousse suivantes : Trousse de lame de goupille pour cloueuse à clous à tête ronde pleine D51850; n° cat. D518501 ou Trousse de lame de goupille pour cloueuse à clous à tête entaillée D51825; n° cat. D518251
	Joint torique de la soupape de détente usée ou endommagée	Remplacer la soupape à l'aide de la trousse de soupape de détente; n° cat. D510008
	Joint torique du piston usé	Remplacer le joint torique avec la trousse de réparation de joint torique pour cloueuse pour charpente, n° cat. D518015
	Ressort de poussoir usé ou endommagé	Remplacer le ressort à l'aide de la trousse de ressort du poussoir du magasin; n° cat. D518014
Attaches coincées dans l'outil	Canal de goupille usée dans l'embout	Remplacer l'embout
	Attaches de dimension/angle inappropriés	Utiliser uniquement des attaches recommandées
	Remplacer la lame de goupille	Remplacer la lame de goupille à l'aide d'une des trousse suivantes : Trousse de lame de goupille pour cloueuse à clous à tête ronde pleine D51850; n° cat. D518501 ou Trousse de lame de goupille pour cloueuse à clous à tête entaillée D51825; n° cat. D518251
	Vis de l'embout desserrées	Serrer les vis de l'embout à l'aide d'une clé hexagonale appropriée
	Les clous ne sont pas alimentés adéquatement	S'assurer que les clous sont alimentés adéquatement du magasin à l'embout.

Guía de solución de problemas

CON LA TABLA SIGUIENTE, PODRÁ SOLUCIONAR MUCHOS PROBLEMAS COMUNES CON FACILIDAD. PARA PROBLEMAS PERSISTENTES O MÁS GRAVES, PÓNGASE EN CONTACTO CON EL CENTRO DE MANTENIMIENTO DEWALT O LLAME AL 1-(800)-4-DEWALT.

⚠ ADVERTENCIA: PARA REDUCIR EL RIESGO DE LESIONES PERSONALES GRAVES, DESCONECTE SIEMPRE LA HERRAMIENTA DEL SUMINISTRO DE AIRE ANTES DE REALIZARLE LAS REPARACIONES.

La carcasa de la válvula del gatillo gotea	Avería en la junta tórica o en la varilla de la válvula	Sustituya la válvula mediante el kit de válvula del gatillo: Cat. # D510008
La tapa superior pierde aire	Tornillos sueltos en la tapa Guarnición o junta tórica gastada o dañada	Ajuste los tornillos de la tapa mediante la llave hexagonal adecuada Sustituya las guarniciones o las juntas tóricas mediante el kit de reparación de junta tórica de la clavadora, Cat. # D518015
Fugas en la aspiración	Sello principal o junta tórica dañados, residuos en la herramienta.	Sustituya las guarniciones o las juntas tóricas mediante el kit de reparación de junta tórica de la clavadora, Cat. # D518015
Pérdidas de aire por la tobera cuando la herramienta está en reposo. (Hoja de la guía en posición superior.)	Juntas tóricas dañadas o gastadas	Sustituya las guarniciones o las juntas tóricas mediante el kit de reparación de junta tórica de la clavadora, Cat. # D518015
Pérdidas de aire por la tobera cuando la herramienta está en posición de funcionamiento. (Hoja de la guía en posición inferior.) La herramienta no efectúa el ciclo en climas fríos	Tope dañado o gastado La herramienta no recibe aire Quizá se haya congelado la válvula Juntas tóricas dañadas o gastadas Hoja de la guía dañada o rota	Sustituya el tope mediante: Kit de tope de la clavadora, Cat. # D518016 Compruebe el suministro de aire Caliente la herramienta. Lubríquela con aceite para herramientas neumáticas DEWALT o aceite neumático viscoso de invierno que contenga etilenglicol Sustituya las guarniciones o las juntas tóricas mediante el kit de reparación de junta tórica de la clavadora, número de Cat. # D518015 Sustituya la hoja de la guía con uno de estos kits: Kit de hoja de guía para clavadora de cabeza redonda completa D51850; Cat. # D518501 o Kit de hoja de guía para la clavadora de media cabeza D51825; de Cat. # D518251
Falta de potencia; lentitud	Presión del aire baja Falta de lubricación Juntas tóricas dañadas o gastadas Puerto de aspiración bloqueado o tapado Ajuste de profundidad demasiado superficial Guía dañada o gastada	Compruebe el suministro de aire Lubrique la herramienta con aceite para herramientas neumáticas de DEWALT Sustituya las guarniciones o las juntas tóricas mediante el kit de reparación de junta tórica de la clavadora, Cat. # D518015 Desconecte el aire, extraiga la placa de aspiración de la parte superior de la herramienta, limpie el puerto Vuelva a ajustar la profundidad Sustituya la hoja de la guía
Faltan clavos; alimentación intermitente	Restricciones de aire Falta de lubricación Los tornillos de la tobera están sueltos Clavos con un ángulo o tamaño inadecuado Depósito sucio Depósito dañado o gastado Hoja de la guía dañada o rota Junta tórica de la válvula del gatillo gastada o dañada Junta tórica del pistón gastada Resorte del liberador del propulsor gastado o dañado	Compruebe el suministro de aire y las juntas Lubrique la herramienta con aceite para herramientas neumáticas de DEWALT Ajuste los tornillos de la tobera mediante la llave hexagonal adecuada Utilice solamente clavos recomendados Limpie el arrastre del depósito y la tobera Sustituya el depósito Sustituya la hoja de la guía con uno de estos kits: Kit de hoja de guía para clavadora de cabeza redonda completa D51850; Cat. # D518501 o Kit de hoja de guía para la clavadora de media cabeza D51825; Cat. # D518251 Sustituya la válvula mediante el kit de válvula del gatillo; Cat. # D510008 Sustituya la junta tórica mediante el kit de reparación de junta tórica de la clavadora, Cat. # D518015 Sustituya el resorte con el kit de resorte del liberador del propulsor del depósito; Cat. # D518014
Clavos atascados en la herramienta	Canal de guía de la tobera gastado Clavos con un ángulo o tamaño inadecuado Hoja de la guía gastada Los tornillos de la tobera están sueltos Los clavos no se alimentan adecuadamente	Sustituya la tobera Utilice solamente clavos recomendados Sustituya la hoja de la guía con uno de estos kits: Kit de hoja de guía para clavadora de cabeza redonda completa D51850; Cat. # D518501 o Kit de hoja de guía para la clavadora de media cabeza D51825; Cat. # D518251 Ajuste los tornillos de la tobera mediante la llave hexagonal adecuada Compruebe que los clavos se alimenten adecuadamente a través del depósito por la tobera.

TYPICAL NAILS ACCEPTED BY THE D51825 AND D51850 FRAMING NAILERS CLOUS TYPIQUES ACCEPTÉS PAR LES CLOUEUSES POUR CHARPENTE D51825 ET D51850 CLAVOS NORMALES ACEPTADOS POR LAS CLAVADORAS D51825 Y D51850

