

*If you have questions or comments, contact us.
Pour toute question ou tout commentaire, nous contacter.
Si tiene dudas o comentarios, contáctenos.*

1-800-4-DEWALT • www.dewalt.com

**INSTRUCTION MANUAL
GUIDE D'UTILISATION
MANUAL DE INSTRUCCIONES**

INSTRUCTIVO DE OPERACIÓN, CENTROS DE SERVICIO Y PÓLIZA
DE GARANTÍA. **ADVERTENCIA:** LÉASE ESTE INSTRUCTIVO ANTES
DE USAR EL PRODUCTO.

DEWALT®

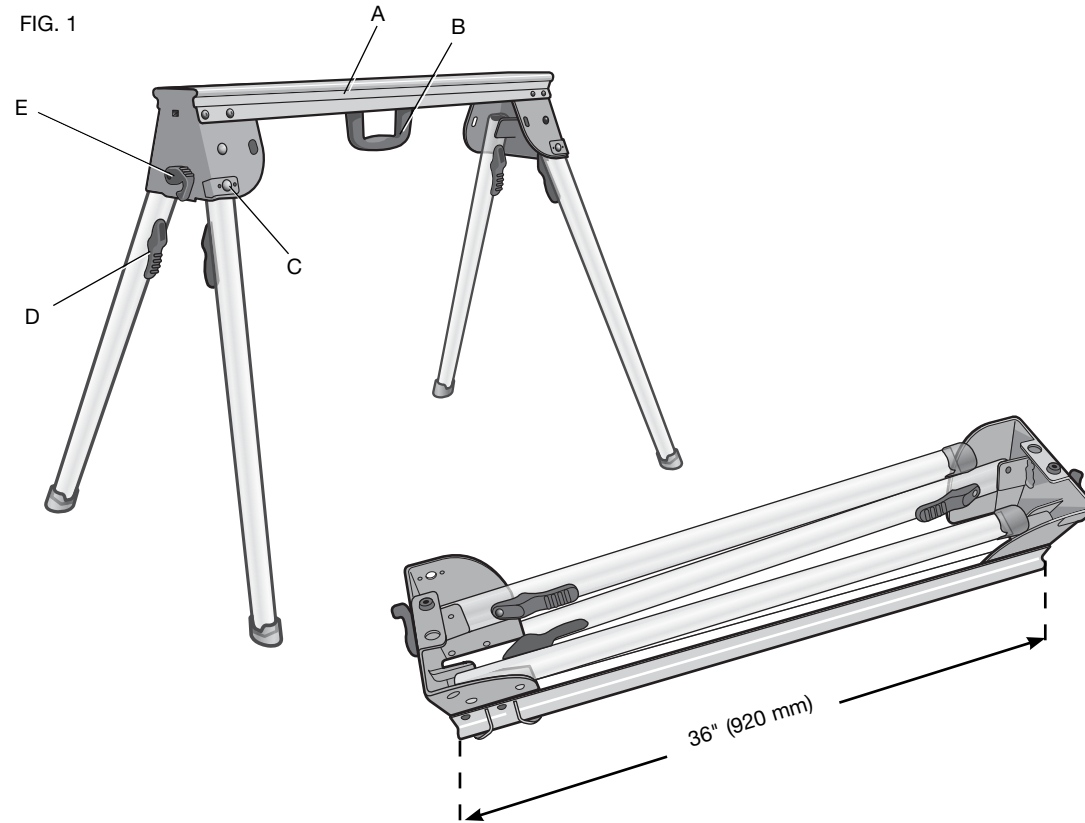
**DWX725
Heavy-Duty Work Stand
Établi industriel
Soporte de trabajo para trabajo pesado**

DWX725 Heavy-Duty Work Stand

Components List

- A. Beam
- B. Carry handle
- C. Release button
- D. Leg lock lever
- E. Transport latch

FIG. 1



Definitions: Safety Guidelines

The definitions below describe the level of severity for each signal word. Please read the manual and pay attention to these symbols.

⚠DANGER: Indicates an imminently hazardous situation which, if not avoided, **will** result in **death or serious injury**.

⚠WARNING: Indicates a potentially hazardous situation which, if not avoided, **could** result in **death or serious injury**.

⚠CAUTION: Indicates a potentially hazardous situation which, if not avoided, **may** result in **minor or moderate injury**.

NOTICE: Indicates a practice **not related to personal injury** which, if not avoided, **may** result in **property damage**.

IF YOU HAVE ANY QUESTIONS OR COMMENTS ABOUT THIS OR ANY DEWALT TOOL, CALL US TOLL FREE AT: **1-800-4-DEWALT (1-800-433-9258)**

⚠WARNING: For your own safety, read the work stand instruction manual before using any accessory. Failure to heed these warnings may result in personal injury and serious damage to the work stand and the accessory. When servicing this tool, use only identical replacement parts.

General Safety Instructions for Work Stand

⚠WARNING: To reduce the risk of personal injury:

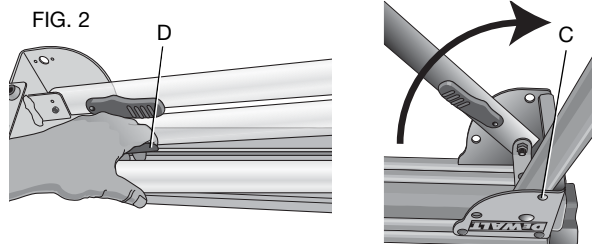
- **ALWAYS use eye protection.** All users and bystanders must wear eye protection that conforms to ANSI Z87.1.

- **ALWAYS** check the stability of the miter saw stand and the miter saw attached to it before putting the stand or the saw into use
- **DO NOT** exceed the weight this stand can hold. The main center beam of the work stand is designed to support 1000 lbs. (453.6 kg.) safely in a work environment. It is unsafe to climb, sit or stand on the stand.
- **DO NOT** modify or use stand for operations for which it is unintended.
- **DO NOT** use the stand on uneven surfaces. The stand is designed to be used on a flat, stable surface.
- **DO NOT** use on a slippery surface. The stand load capacity is greatly reduced when used on slippery surfaces.

Components (Fig. 1)

⚠WARNING: Never modify the stand or any part of it. Damage or personal injury could result.

Refer to Figure 1 for **Components List**.



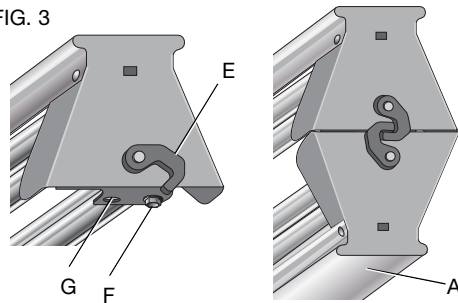
Preparation (Fig. 2)

1. Place the work stand on the ground with the folded legs facing up.

2. Depress the leg lock lever (D) or release button (C) and pull leg up until the locking pin clicks into place. Repeat on each leg.
3. Lift the stand by the center beam and place it in an upright position. The stand should be stable and should not rock.

NOTE: Ensure all locking pins are engaged and the legs are locked in place.

FIG. 3



ASSEMBLY

Transport Latch (Fig. 3)

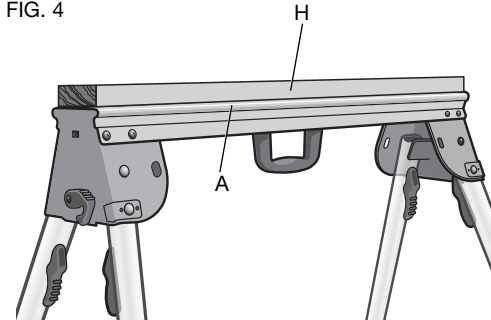
The transport latch (E) was designed to aid in carrying two work stands at the same time by lashing two work stands together for transport.

1. Place one stand on the ground with the beam (A) facing down. Place the second stand onto the first stand with the beam facing up.

NOTE: Rotate stands to ensure locator feet (F) and holes (G) align to connect stands.

2. Rotate the transport latches (E) clockwise simultaneously until they latch together. Repeat on other side. Ensure the two work stands are mated properly, as shown.
3. To release the transport latch:
 - a. Place the stands on the ground with one beam facing down.
 - b. Apply pressure to the tip of each transport latch hook until they move in a counterclockwise direction. Once the tips are forced past each other the latches will snap open.

FIG. 4



Mounting A Sacrificial Wood Surface (Fig. 4)

The DWX725 work stand allows a 2 x 4 to be mounted in the top channel of the beam (A) as a sacrificial element when needed. This can be useful if working with a material that could get scratched by the main beam or when using a circular saw to cut material.

TO MOUNT THE WOOD PIECE

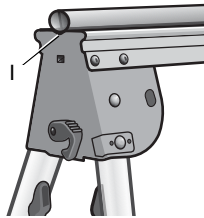
1. Cut a standard 2 x 4 (H) to 35.75" (910 mm) long.
2. Align the 2 x 4 in the top channel of the beam (A).
3. Secure the 2 x 4 to the beam with 2" (50.8 mm) long wood screws inserted from below through the holes in the main beam.

NOTE: When the wood surface is attached, a miter saw mounting bracket can not be attached to the stand.

Working With Pipes (Fig. 5)

If cutting or otherwise working with pipe, the stand has a V notch (I) on each side of the stand to help keep the pipe from rolling when cutting.

FIG. 5



Carry Strap

If you purchase the carry strap accessory for DEWALT stands, use the small square hole in the metal end to mount the accessory.

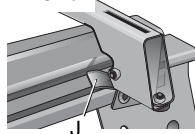
Wall Mount Storage

If you would like to store your stand out of the way you can mount your stand on the wall. Install a wood screw into a stud, leave a portion protruding from the wall. Use the V notch on the bottom of the metal end to hang the stand vertically on the screw.

Locking Locator Clip (Fig. 6)

The locking locator clip (J) keeps the optional DW7231 accessory from sliding left or right during cutting operations. It is fixed on the DWX725.

FIG. 6

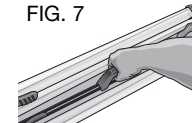


Carry Handle (Fig. 7)

A handle has been supplied to transport the work stand to and from the work site.

⚠ WARNING: To reduce the risk of personal injury, **DO NOT** attempt to store or carry the work stand with a tool attached. Loss of control may result.

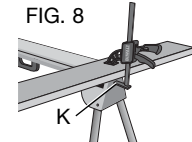
FIG. 7



Clamping Work Material (Fig. 8)

The work stand is compatible with the DWS5026 track saw clamp. Insert the clamp's base into the large rectangular hole (K) in the stand end bracket and clamp down on your work material.

FIG. 8



Accessories

⚠ WARNING: Since accessories, other than those offered by DEWALT, have not been tested with this product, use of such accessories with this tool could be hazardous. To reduce the risk of injury, do not create unstable conditions and use only with DEWALT tools.

COMPATIBLE PRODUCTS

DW7231 – Miter saw mounting brackets

DW7026 – Carry strap

DWS5026 – TrackSaw™ clamp

Recommended accessories for use with your tool are available at extra cost from your local dealer or authorized service center. If you need assistance in locating any accessory, please contact DEWALT Industrial Tool Co., 701 East Joppa Road, Baltimore, MD 21286, call 1-800-4-DEWALT (1-800-433-9258) or visit our website www.dewalt.com.

Repairs

To assure product SAFETY and RELIABILITY, repairs, maintenance and adjustments should be performed by a DEWALT factory service center, a DEWALT authorized service center or other qualified service personnel. Always use identical replacement parts.

Three Year Limited Warranty

DEWALT will repair, without charge, any defects due to faulty materials or workmanship for three years from the date of purchase. This warranty does not cover part failure due to normal wear or tool abuse. For further detail of warranty coverage and warranty repair information, visit www.dewalt.com or call 1-800-4-DEWALT (1-800-433-9258). This warranty does not apply to accessories or damage caused where repairs have been made or attempted by others. This warranty gives you specific legal rights and you may have other rights which vary in certain states or provinces.

In addition to the warranty, DEWALT tools are covered by our:

1 YEAR FREE SERVICE

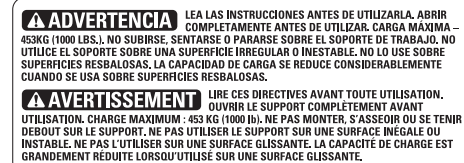
DEWALT will maintain the tool and replace worn parts caused by normal use, for free, any time during the first year after purchase.

90 DAY MONEY BACK GUARANTEE

If you are not completely satisfied with the performance of your DEWALT Power Tool, Laser, or Nailer for any reason, you can return it within 90 days from the date of purchase with a receipt for a full refund – no questions asked.

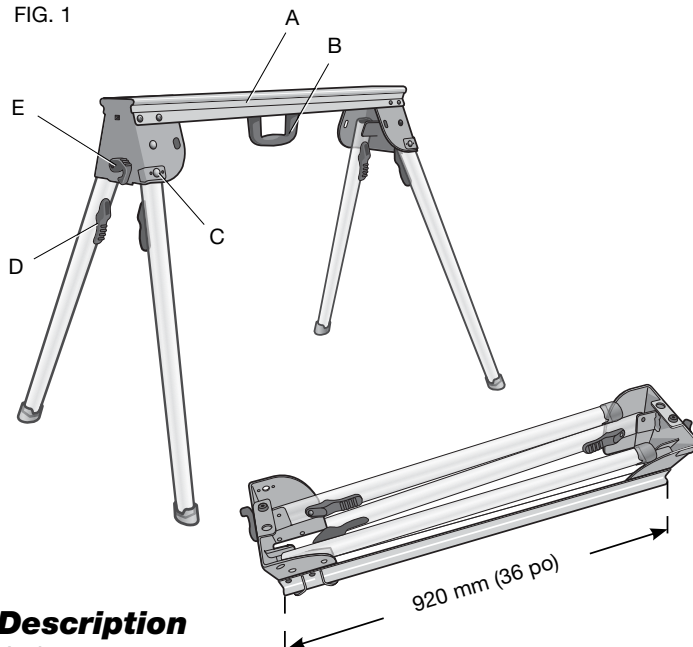
LATIN AMERICA: This warranty does not apply to products sold in Latin America. For products sold in Latin America, see country specific warranty information contained either in the packaging, call the local company or see website for warranty information.

FREE WARNING LABEL REPLACEMENT: If your warning labels become illegible or are missing, call 1-800-4-DEWALT (1-800-433-9258) for a free replacement.



Établi industriel DWX725

FIG. 1



Description

- A. Longeron
- B. Poignée de transport
- C. Bouton de libération
- D. Lever de verrouillage de pied
- E. Verrou de transport

Définitions : lignes directrices en matière de sécurité

Les définitions ci-dessous décrivent le niveau de danger pour chaque mot-indicateur employé. Lire le mode d'emploi et porter une attention particulière à ces symboles.

⚠ DANGER : indique une situation dangereuse imminente qui, si elle n'est pas évitée, **entraînera la mort ou des blessures graves.**

⚠ AVERTISSEMENT : indique une situation potentiellement dangereuse qui, si elle n'est pas évitée, **pourrait entraîner la mort ou des blessures graves.**

⚠ ATTENTION : indique une situation potentiellement dangereuse qui, si elle n'est pas évitée, **pourrait entraîner des blessures légères ou modérées.**

AVIS : indique une pratique ne posant **aucun risque de dommages corporels** mais qui par contre, si rien n'est fait pour l'éviter, **pourrait poser des risques de dommages matériels.**

EN CAS DE QUESTIONS OU DE COMMENTAIRES SUR CET OUTIL OU SUR TOUT AUTRE OUTIL DEWALT, APPELEZ-NOUS SANS FRAIS AU NUMÉRO SUIVANT : **1 (800) 4-DEWALT (1 (800) 433-9258)**

⚠ AVERTISSEMENT : pour votre sécurité, lire le manuel de l'utilisateur de l'établi avant l'utilisation de tout accessoire. Tout manquement à ces avertissements augmente les risques de dommages corporels, et les risques d'endommager sérieusement l'établi et ses accessoires. Lors de la maintenance de cet outil, n'utiliser que des pièces de rechange identiques.

Consignes générales de sécurité relatives aux établis

⚠AVERTISSEMENT : pour réduire tout risque de dommages corporels :

- **Porter SYSTÉMATIQUEMENT une protection oculaire.** Tout utilisateur ou individu présent doit porter une protection oculaire homologuée ANSI Z87.1.
- Vérifier **SYSTÉMATIQUEMENT** la stabilité de l'établi de scie à onglet et celle de la scie à onglet qui lui est rattachée, avant toute utilisation de l'établi et de la scie.
- **NE PAS** excéder le poids recommandé pour ce support. Le longeron central principal de l'établi a été conçu pour soutenir en toute sécurité 453.6 kg (1000 lb) dans des conditions normales de travail. Il est dangereux de grimper, s'asseoir ou de se tenir debout sur l'établi.
- **NE PAS** modifier ou utiliser le socle pour des fonctions auxquelles il n'est pas conçu.
- **NE PAS** utiliser le socle sur une surface inégale. Il est conçu pour une utilisation sur une surface plane et stable.
- **NE PAS** l'utiliser sur une surface glissante. La capacité de charge de l'établi est grandement réduite lorsqu'utilisé sur une surface glissante.

Description (Fig. 1)

⚠AVERTISSEMENT : ne jamais modifier l'établi ni aucun de ses composants, car il y a risques de dommages corporels ou matériels. Se reporter à la figure 1 pour la Description de l'établi.

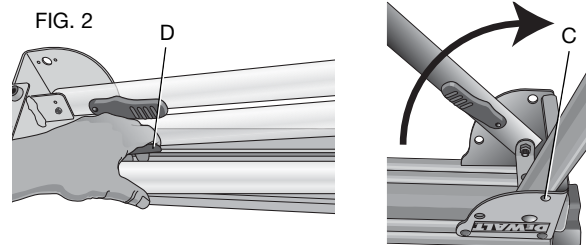
Préparation (Fig. 2)

1. Placez l'établi sur le sol avec ses pieds repliés sur le dessus.

2. Appuyez sur le levier de verrouillage de pied (D) ou le bouton de libération (C) et tirez le pied vers le haut jusqu'à ce que la goupille de verrouillage s'enclenche en place. Répétez l'opération pour l'autre pied.
3. Soulevez l'établi par le centre du longeron et mettez-le en station verticale. L'établi devrait être stable et fixe.

REMARQUE : veillez à ce que les goupilles de verrouillage soient bien enclenchées et les pieds verrouillés en place.

FIG. 2



MONTAGE

Verrou de transport (Fig. 3)

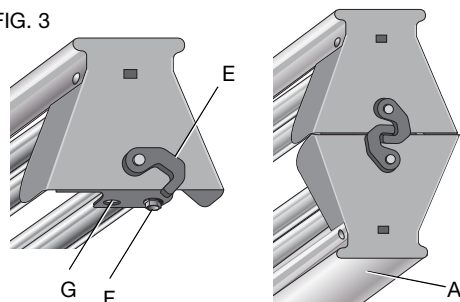
Le verrou de transport (E) a été conçu pour permettre de transporter deux établis en même temps en les verrouillant ensemble pour les déplacer.

1. Placez l'un des établis sur le sol avec le longeron (A) contre le sol. Placez le second établi sur le premier avec son longeron sur le dessus.

REMARQUE : ajuster les établis pour s'assurer que les pieds positionneur (F) et les trous (G) s'alignent pour connecter les établis.

2. Tournez simultanément les verrous de transport (E) vers la droite jusqu'à ce qu'ils se verrouillent ensemble. Répétez l'opération de l'autre côté. Veillez à ce que les deux établis soient bien accouplés, comme illustré.
3. Pour libérer le verrou de transport :
 - a. Placez les établis sur le sol avec l'un des longerons contre le sol.
 - b. Appliquez une certaine pression sur l'extrémité de chaque crochet de verrou de transport jusqu'à ce qu'ils bougent vers la gauche. Lorsque l'extrémité d'un verrou dépasse celle de l'autre, les verrous s'ouvriront.

FIG. 3



Installation d'une pièce de bois de protection (Fig. 4)

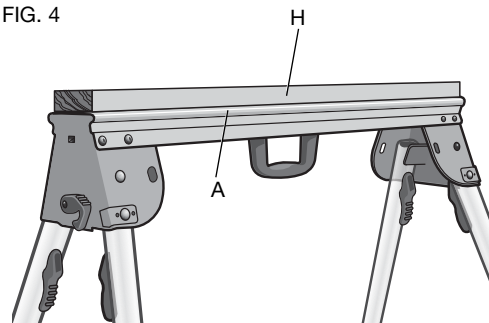
L'établi DWX725 permet d'installer un colombage dans la gorge supérieure du longeron (A) pour servir d'élément de protection le cas échéant. Cela peut être utile lorsque le matériau à travailler pourrait être rayé par le longeron principal ou lorsqu'une scie circulaire est utilisée.

POUR INSTALLER LA PIÈCE DE BOIS

1. Coupez un morceau de colombage standard de 910 mm (35,75 po) de long.
2. Alignez le colombage dans la gorge supérieure du longeron (A).
3. Arrimez le colombage au longeron avec des vis de 50,8 mm (2 po), insérées par-dessous, dans les trous du longeron principal.

REMARQUE : lorsqu'une pièce de bois est rattachée ainsi, un dispositif de fixation de scie à onglet ne peut pas être ajouté à l'établi.

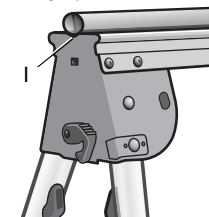
FIG. 4



Travail sur des tuyaux (Fig. 5)

Pour découper ou travailler sur des tuyaux, l'établi est équipé d'une encoche en V (I) sur chaque côté pour maintenir le tuyau et l'empêcher de rouler pendant la coupe.

FIG. 5



Courroie de transport

Si vous avez acheté une courroie de transport pour établis DEWALT, veuillez utiliser le petit trou carré à l'extrémité du métal pour installer cet accessoire.

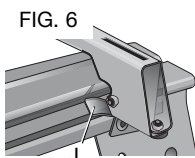
Stockage mural

Pour entreposer votre établi en prenant un minimum de place, il est possible de l'accrocher à un mur. Insérez une vis à bois dans un colombage en laissant une portion dépasser du mur. Utilisez l'encoche en V sur l'extrémité de l'embout métallique pour suspendre l'établi verticalement par la vis.

Agrafe de positionnement verrouillable

(Fig. 6)

L'agrafe de positionnement verrouillable (J) empêche l'accessoire optionnel DW7231 de glisser vers la gauche ou la droite pendant la découpe. Elle est fixe sur le DWX725.

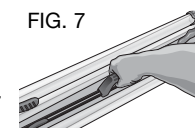


Poignée de transport

(Fig. 7)

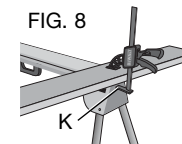
Une poignée est fournie pour transporter l'établi sur les chantiers.

⚠AVERTISSEMENT : pour réduire tout risque de dommages corporels, **NE PAS** tenter d'entreposer ou transporter un établi alors qu'un outil lui est rattaché pour éviter tout risque d'en perdre le contrôle.



Arrimage d'une pièce à travailler (Fig. 8)

L'établi peut accepter les fixations de scie à rail DWS5026. Insérez la base de la fixation dans le large trou rectangulaire (K) sur le dispositif de fixation en bout d'établi et arrimez-la sur le matériau à travailler.



Accessoires

⚠AVERTISSEMENT : comme les accessoires autres que ceux offerts par DEWALT n'ont pas été testés avec ce produit, leur utilisation avec cet appareil pourrait comporter un danger. Pour réduire tout risque de dommages corporels, éviter toute condition précaire et utiliser seulement des outils DEWALT.

PRODUITS COMPATIBLES

- DW7231 – Dispositifs de fixation de scie à onglet
- DW7026 – Courroie de transport
- DWS5026 – Fixation TrackSaw^{MC}

Les accessoires recommandés pour votre outil peuvent être achetés auprès du distributeur local ou d'un centre de réparation agréé. Si vous avez besoin d'assistance pour trouver un accessoire pour votre outil, veuillez contacter DEWALT Industrial Tool Co., 701 East Joppa Road, Baltimore, MD 21286, États-Unis, composer le 1(800) 4-DEWALT (1-800-433-9258) ou visiter notre site Web à www.dewalt.com.

Réparations

Pour assurer la SÉCURITÉ et la FIABILITÉ du produit, les réparations, l'entretien et les réglages doivent être réalisés par un centre de réparation en usine DEWALT, un centre de réparation autorisé DEWALT ou par un personnel de réparation professionnel. Toujours utiliser des pièces de rechange identiques.

Garantie limitée trois ans

DEWALT réparera gratuitement tous les problèmes dus à des défauts de matériau ou de fabrication pendant trois ans à compter de la date d'achat. Cette garantie ne couvre pas des défaillances de pièce dues à une usure normale ou à une mauvaise utilisation de l'outil. Pour plus de détails relatifs à la couverture de la garantie et aux réparations sous garantie, visiter le site Web www.dewalt.com ou composer le 1-800-4-DEWALT (1-800-433-9258). Cette garantie ne s'applique pas aux accessoires ni aux dommages causés par des réparations réalisées ou tentées par des tiers. Cette garantie vous accorde des droits légaux spécifiques et il est possible que vous ayez d'autres droits qui varient d'un État ou d'une province à l'autre.

En plus de la garantie, les outils DEWALT sont couverts par notre :

SERVICE D'ENTRETIEN GRATUIT DE 1 AN

DEWALT entretiendra l'outil et remplacera les pièces usées par une utilisation normale et ce, gratuitement, à tout instant pendant la première année à compter de la date d'achat.

GARANTIE DE REMBOURSEMENT DE 90 JOURS

Si vous n'êtes pas entièrement satisfait des performances de votre outil électrique, laser ou de votre marteau-cloueur DEWALT pour quelque raison que ce soit, vous pouvez le retourner accompagné d'un reçu dans les 90 jours suivant la date d'achat et nous vous rembourserons entièrement - sans poser de questions.

AMÉRIQUE LATINE : cette garantie ne s'applique pas aux produits vendus en Amérique latine. Pour ceux-ci, veuillez consulter les informations relatives à la garantie spécifique présente dans l'emballage, appeler l'entreprise locale ou consulter le site Web pour les informations relatives à cette garantie.

REPLACEMENT GRATUIT DES ÉTIQUETTES D'AVERTISSEMENT : si les étiquettes d'avertissement deviennent illisibles ou sont manquantes, composer le 1-800-4-DEWALT (1-800-433-9258) pour en obtenir le remplacement gratuit.

DWX725 HEAVY DUTY WORK STAND

⚠️ WARNING READ INSTRUCTIONS BEFORE USE. OPEN STAND FULLY BEFORE USE. MAXIMUM LOAD - 1000 LBS. (453KG). DO NOT CLIMB, SIT OR STAND ON WORK STAND. DO NOT USE STAND ON UNEVEN OR UNSTABLE SURFACE. DO NOT USE ON SLIPPERY SURFACES. THE LOAD CAPACITY IS GREATLY REDUCED WHEN USED ON SLIPPERY SURFACES.

DEWALT INDUSTRIAL TOOL CO., BALTIMORE, MD 21286 U.S.A.
FOR SERVICE INFORMATION, CALL 1-800-4-DEWALT www.DeWALT.com

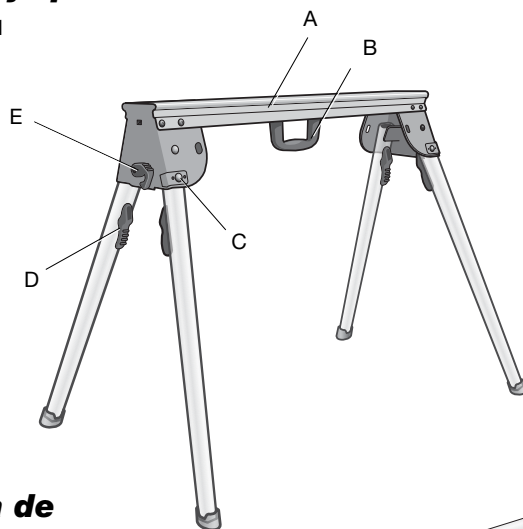
⚠️ ADVERTENCIA LEA LAS INSTRUCCIONES ANTES DE UTILIZARLA. ABRIR COMPLETAMENTE ANTES DE UTILIZAR. CARGA MÁXIMA - 453KG (1000 LBS.). NO SUBIRSE, SENTARSE O PARARSE SOBRE EL SOPORTE DE TRABAJO. NO UTILICE EL SOPORTE SOBRE UNA SUPERFICIE IRREGULAR O INESTABLE. NO LO USE SOBRE SUPERFICIES RESBALOSAS. LA CAPACIDAD DE CARGA SE REDUCE CONSIDERABLEMENTE CUANDO SE USA SOBRE SUPERFICIES RESBALOSAS.

⚠️ AVERTISSEMENT LIRE CES DIRECTIVES AVANT TOUTE UTILISATION. OUVRIR LE SUPPORT COMPLÈTEMENT AVANT UTILISATION. CHARGE MAXIMUM : 453 KG (1000 lb). NE PAS MONTER, S'ASSEOIR OU SE TENIR DEBOUT SUR LE SUPPORT. NE PAS UTILISER LE SUPPORT SUR UNE SURFACE INÉGALE OU INSTABLE. NE PAS L'UTILISER SUR UNE SURFACE GLISSANTE. LA CAPACITÉ DE CHARGE EST GRANDIÈREMENT RÉDUITE LORSQU'UTILISÉ SUR UNE SURFACE GLISSANTE.

Français

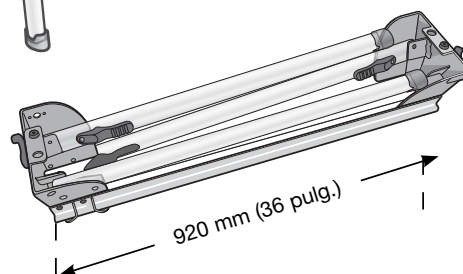
DWX725 Soporte de trabajo para trabajo pesado

FIG. 1



Lista de componentes

- A. Viga
- B. Asa
- C. Botón de desbloqueo
- D. Palanca de seguro para la pata
- E. Seguro para transporte



Definiciones: Normas de seguridad

Las siguientes definiciones describen el nivel de gravedad de cada palabra de señal. Lea el manual y preste atención a estos símbolos.

⚠ PELIGRO: Indica una situación de peligro inminente que, si no se evita, **provocará** la muerte o **lesiones graves**.

⚠ ADVERTENCIA: Indica una situación de peligro potencial que, si no se evita, **podría provocar la muerte o lesiones graves**.

⚠ ATENCIÓN: Indica una situación de peligro potencial que, si no se evita, **posiblemente** provocaría **lesiones leves o moderadas**.

AVISO: Se refiere a una práctica **no relacionada a lesiones corporales** que de no evitarse **puede** resultar en **daños a la propiedad**.

SI TIENE ALGUNA DUDA O ALGÚN COMENTARIO SOBRE ÉSTA U OTRA HERRAMIENTA DEWALT, LLÁMENOS AL NÚMERO GRATUITO: 1-800-4-DEWALT (1-800-433-9258)

⚠ ADVERTENCIA: Por su propia seguridad, lea el manual de instrucciones del soporte del trabajo antes de utilizar cualquier accesorio. De no seguir estas advertencias podrían producirse lesiones corporales y graves daños al soporte del trabajo y al accesorio. Al proceder al mantenimiento de esta herramienta, utilice únicamente refacciones idénticas.

Instrucciones de seguridad generales para soporte de trabajo

⚠ **ADVERTENCIA:** Para reducir el riesgo de lesión personal:

- **SIEMPRE use protección ocular.** Todos los usuarios y transeúntes deben de usar protección ocular conforme a ANSI Z87.1.
- **SIEMPRE verifique la estabilidad del soporte de la ingleteadora y de la ingleteadora sujeta al mismo antes de utilizar el soporte o la sierra.**
- **NO exceda el peso que este soporte puede aguantar.** La viga central principal del soporte de trabajo está diseñada para soportar 453,6 kg (1000 libras) en forma segura en un entorno de trabajo. Es peligroso treparse, sentarse o pararse sobre el soporte.
- **NO modifique la base ni la utilice para otras tareas que no sean aquellas para la que fue diseñada.**
- **NO utilice la base sobre superficies desniveladas.** La base fue diseñada para utilizarse sobre una superficie plana y estable.
- **NO lo use sobre una superficie resbalosa.** La capacidad de carga del soporte se reduce considerablemente cuando se usa sobre superficies resbalosas.

Componentes (Fig. 1)

⚠ **ADVERTENCIA:** Nunca modifique el soporte, ni tampoco ninguna de sus partes. Podría producir lesiones corporales o daños.

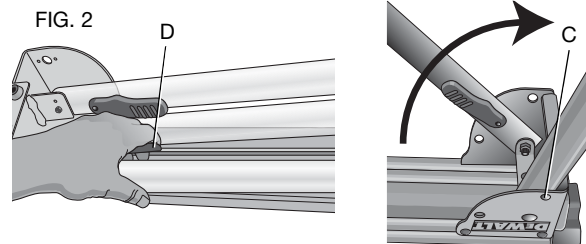
Remítase a la Figura 1 para obtener la **Lista de componentes.**

Preparación (Fig. 2)

1. Coloque el soporte de trabajo sobre el piso con las patas dobladas mirando hacia abajo.

2. Presione la palanca de seguro para la pata (D) o el botón de liberación (C) y tire de la pata hacia arriba hasta que el pasador de seguridad haga clic en su lugar. Repita para cada pata.
3. Levante el soporte por la viga central y colóquelo en una posición vertical. El soporte debería quedar estable y no se debería mover.

NOTA: Asegúrese que todos los pasadores de seguridad estén encajados y que todas las piernas estén aseguradas en su lugar.



ENSAMBLAJE

Seguro para transporte (Fig. 3)

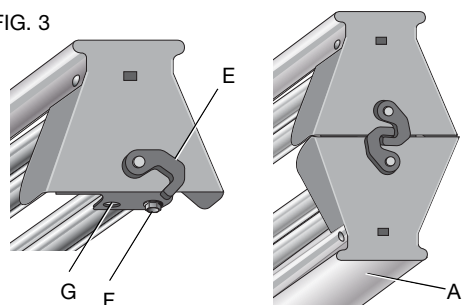
El seguro para transporte (E) fue diseñado para ayudar en el transporte de dos soportes de trabajo al mismo tiempo atando juntos dos soportes de trabajo para su transporte.

1. Coloque un soporte en el suelo con la viga (A) mirando hacia abajo. Coloque el segundo soporte sobre el primer soporte con la viga mirando hacia arriba.

NOTA: Gire los soportes para garantizar que los pies de localización (F) y los orificios (G) se alineen para conectar los soportes.

2. Gire los seguros para transporte (E) en sentido horario hasta que cierren juntos. Repita para el otro lado. Asegúrese de que los dos soportes se acoplen correctamente, como se muestra.
3. Para liberar el seguro para transporte:
 - a. Coloque los soportes sobre el piso con una viga mirando hacia abajo.
 - b. Aplique presión a la punta de cada gancho de seguro para transporte hasta que se muevan en sentido antihorario. Una vez que se fuercen las puntas pasando la una a la otra los pestillos se abrirán.

FIG. 3



Montaje de una superficie de madera de sacrificio (Fig. 4)

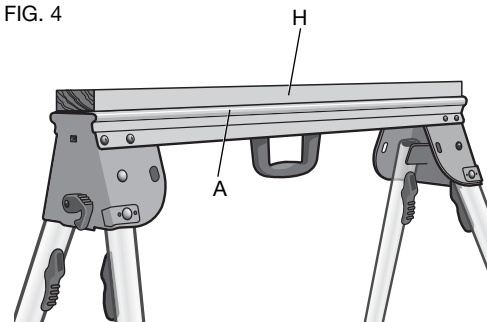
El soporte de trabajo DWX725 permite que se monte una pieza de 2 x 4 en el canal superior de la viga (A) como un elemento de sacrificio cuando resulte necesario. Esto puede ser útil si se trabaja con un material que podría resultar rayado por la viga principal o al utilizar una sierra circular para cortar el material.

PARA MONTAR LA PIEZA DE MADERA

1. Corte una pieza estándar de 2 x 4 (H) a una longitud de 910 mm (35,75 pulg.).
2. Alinee la pieza de 2 x 4 en el canal superior de la viga (A).
3. Asegure la pieza de 2 x 4 a la viga, con tornillos de madera con longitud de 50,8 mm (2 pulg.) insertados desde abajo a través de los orificios en la viga principal.

NOTA: Cuando está adjunta la superficie de madera, no se puede sujetar a la base un soporte de montaje para ingleteadora.

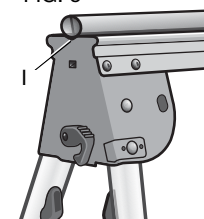
FIG. 4



Trabajando con tubos (Fig. 5)

Si se está cortando o realizando otro tipo de trabajo con tubos, el soporte tiene una muesca V (I) a cada lado del soporte para ayudar a evitar que el tubo se desplace durante el corte.

FIG. 5



Correa para transporte

Si compra el accesorio de correa para transporte para soportes DEWALT, utilice el pequeño orificio cuadrado en el extremo metálico para montar el accesorio.

Almacenamiento con soporte para montaje en paredes

Si usted desea almacenar su soporte de la manera que usted puede montar su soporte en la pared. Instale un tornillo de madera sobre un espárrago, dejar una porción que sobresalga de la pared. Utilice la muesca en V en la parte inferior del extremo metálico para colgar el soporte en posición vertical sobre el tornillo.

Gancho para ubicación de bloqueo (Fig. 6)

El gancho para ubicación de bloqueo (J) evita que el accesorio opcional DW7231 se deslice hacia la izquierda o hacia la derecha durante las operaciones de corte. Está fijo sobre el DWX725.

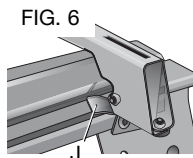


FIG. 6

Asa (Fig. 7)

Se suministra una agarradera para transportar el soporte del trabajo al y desde el sitio de trabajo.

⚠ADVERTENCIA: Para reducir el riesgo de lesión corporal, **NO** intente almacenar o transportar el soporte de trabajo con una herramienta sujeta al mismo. Como resultado se puede perder el control.

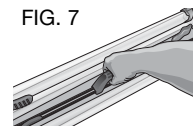


FIG. 7

Para sujetar el material a trabajar (Fig. 8)

El soporte de trabajo es compatible con la abrazadera para sierra de incisión DWS5026. Introduzca la base de la abrazadera en el orificio rectangular grande (K) en el soporte del extremo del soporte y sujétela sobre su material de trabajo.

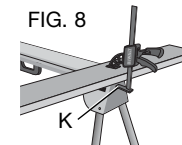


FIG. 8

Accesorios

⚠ADVERTENCIA: Como otros accesorios distintos a los ofrecidos por DEWALT no han sido probados con este producto, el uso de tales accesorios con esta herramienta podría ser peligroso. Para reducir el riesgo de lesión, no de lugar a condiciones de inestabilidad y utilice solamente con herramientas DEWALT.

PRODUCTOS COMPATIBLES

DW7231 - Soportes de montaje para ingleteadora

DW7026 - Correa para transporte

DWS5026 - Abrazadera TrackSaw™

Los accesorios que se recomiendan para la herramienta están disponibles para la compra en su distribuidor local o en el centro de mantenimiento autorizado. Si necesita ayuda para localizar algún accesorio para su herramienta, comuníquese con DEWALT Industrial Tool Co., 701 East Joppa Road, Baltimore, MD 21286, llame al 1-800-4-DEWALT (1-800-433-9258) o visite nuestro sitio Web www.dewalt.com.

Reparaciones

Para garantizar la SEGURIDAD y la CONFIABILIDAD, deberán hacerse reparaciones, mantenimiento y ajustes de esta herramienta en los centros autorizados de servicio DEWALT u otras organizaciones autorizadas. Estas organizaciones prestan servicio a las herramientas DEWALT y emplean siempre refacciones legítimas DEWALT.

PARA REPARACIÓN Y SERVICIO DE SUS HERRAMIENTAS ELÉCTRICAS, FAVOR DE DIRIGIRSE AL CENTRO DE SERVICIO MÁS CERCANO

CULIACAN, SIN

Bldv.Emiliano Zapata 5400-1 Poniente
Col. San Rafael (667) 717 89 99

GUADALAJARA, JAL

Av. La Paz #1779 - Col. Americana Sector Juárez (33) 3825 6978

MEXICO, D.F.

Eje Central Lázaro Cárdenas No. 18
Local D, Col. Obrera (55) 5588 9377

MERIDA, YUC

Calle 63 #459-A - Col. Centro (999) 928 5038

MONTERREY, N.L.

Av. Francisco I. Madero 831 Poniente - Col. Centro (818) 375 23 13

PUEBLA, PUE

17 Norte #205 - Col. Centro (222) 246 3714

QUERETARO, QRO

Av. San Roque 274 - Col. San Gregorio (442) 2 17 63 14

SAN LUIS POTOSI, SLP

Av. Universidad 1525 - Col. San Luis (444) 814 2383

TORREON, COAH

Bldv. Independencia, 96 Pte. - Col. Centro (871) 716 5265

VERACRUZ, VER

Prolongación Díaz Mirón #4280 - Col. Remes (229) 921 7016

VILLAHERMOSA, TAB

Constitución 516-A - Col. Centro (993) 312 5111

PARA OTRAS LOCALIDADES:

Si se encuentra en México, por favor llame al (55) 5326 7100

Si se encuentra en U.S., por favor llame al

1-800-433-9258 (1-800 4-DEWALT)

Póliza de Garantía

IDENTIFICACIÓN DEL PRODUCTO:

Sello o firma del Distribuidor.

Nombre del producto: _____ Mod./Cat.: _____

Marca: _____ Núm. de serie: _____

(Datos para ser llenados por el distribuidor)

Fecha de compra y/o entrega del producto: _____

Nombre y domicilio del distribuidor donde se adquirió el producto: _____

Este producto está garantizado por un año a partir de la fecha de entrega, contra cualquier defecto en su funcionamiento, así como en materiales y mano de obra empleados para su fabricación. Nuestra garantía incluye la reparación o reposición del producto y/o componentes sin cargo alguno para el cliente, incluyendo mano de obra, así como los gastos de transportación razonablemente erogados derivados del cumplimiento de este certificado.

Para hacer efectiva esta garantía deberá presentar su herramienta y esta póliza sellada por el establecimiento comercial donde se adquirió el producto, de no contar con ésta, bastará la factura de compra.

EXCEPCIONES.

Esta garantía no será válida en los siguientes casos:

- Cuando el producto se hubiese utilizado en condiciones distintas a las normales;
- Cuando el producto no hubiese sido operado de acuerdo con el instructivo de uso que se acompaña;
- Cuando el producto hubiese sido alterado o reparado por personas distintas a las enlistadas al final de este certificado.

Anexo encontrará una relación de sucursales de servicio de fábrica, centros de servicio autorizados y franquiciados en la República Mexicana, donde podrá hacer efectiva su garantía y adquirir partes, refacciones y accesorios originales.

Garantía limitada de tres años

DEWALT reparará sin cargo cualquier defecto ocasionado por materiales defectuosos o mano de obra, durante tres años a partir de la fecha de compra. Esta garantía no cubre fallas en las piezas que resulten del desgaste normal de la herramienta o de su utilización inadecuada. Para obtener información detallada sobre la cobertura de la garantía y sobre reparaciones, visite nuestra página Web www.dewalt.com o llame al 1-800-4-DEWALT (1-800-433-9258). Esta garantía no se extiende a los accesorios o a los daños causados por terceros al intentar realizar reparaciones. Esta garantía le concede derechos legales específicos; usted goza también de otros derechos que varían según el estado o provincia.

Además de la garantía, las herramientas DEWALT están cubiertas por nuestro:

SERVICIO GRATUITO DE 1 AÑO

DEWALT realizará el mantenimiento de la herramienta y reemplazará las piezas gastadas tras el uso normal, sin costo alguno, en cualquier momento durante el primer año después de la compra.

GARANTÍA DE REEMBOLSO DE DINERO DE 90 DÍAS

Si por alguna razón no estuviera plenamente satisfecho con el rendimiento de la herramienta eléctrica, el láser o la clavadora DEWALT, puede devolver el producto dentro de los 90 días siguientes a la fecha de compra acompañado del recibo de compra. De esta manera, se le reintegrará el importe total del producto sin formularle pregunta alguna.

AMÉRICA LATINA: Esta garantía no se aplica a los productos que se venden en América Latina. Para los productos que se venden en América Latina, debe consultar la información de la garantía específica del país que viene en el empaque, llamar a la compañía local o visitar el sitio Web a fin de obtener esa información.

REEMPLAZO GRATUITO DE LAS ETIQUETAS DE ADVERTENCIA: si sus etiquetas de advertencia se tornan ilegibles o faltan, llame al 1-800-4-DEWALT (1-800-433-9258) para que se las reemplacen gratuitamente.

DWX725 HEAVY DUTY WORK STAND

⚠️ WARNING READ INSTRUCTIONS BEFORE USE. OPEN STAND FULLY BEFORE USE. MAXIMUM LOAD - 1000 LBS. (453KG). DO NOT CLIMB, SIT OR STAND ON WORK STAND. DO NOT USE STAND ON UNEVEN OR UNSTABLE SURFACE. DO NOT USE ON SLIPPERY SURFACES. THE LOAD CAPACITY IS GREATLY REDUCED WHEN USED ON SLIPPERY SURFACES.

DEWALT INDUSTRIAL TOOL CO., BALTIMORE, MD 21286 U.S.A.
FOR SERVICE INFORMATION, CALL 1-800-4-DEWALT www.DewALT.com

⚠️ ADVERTENCIA LEA LAS INSTRUCCIONES ANTES DE UTILIZARLA, ABRIR COMPLETAMENTE ANTES DE UTILIZAR. CARGA MÁXIMA - 453KG (1000 LBS.). NO SUBIRSE. SENTARSE O PARARSE SOBRE EL SOPORTE DE TRABAJO. NO UTILICE EL SOPORTE SOBRE UNA SUPERFICIE IRREGULAR O INESTABLE. NO LO USE SOBRE SUPERFICIES RESBALOSAS. LA CAPACIDAD DE CARGA SE REDUCE CONSIDERABLEMENTE CUANDO SE USA SOBRE SUPERFICIES RESBALOSAS.

⚠️ AVERTISSEMENT LIRE CES DIRECTIVES AVANT TOUTE UTILISATION. OUVRIR LE SUPPORT COMPLÈTEMENT AVANT UTILISATION. CHARGE MAXIMUM - 453 KG (1000 lb). NE PAS MONTER, S'ASSÉOIR OU SE TENIR DEBOUT SUR LE SUPPORT. NE PAS UTILISER LE SUPPORT SUR UNE SURFACE INÉGALE OU INSTABLE. NE PAS L'UTILISER SUR UNE SURFACE GLISSANTE. LA CAPACITÉ DE CHARGE EST GRANDÈMENT RÉDUITE LORSQU'UTILISÉ SUR UNE SURFACE GLISSANTE.

Español

SOLAMENTE PARA PROPÓSITO DE MÉXICO:
IMPORTADO POR: DeWALT S.A. DE C.V.
BOSQUES DE CIDROS, ACCESO RADIATAS NO.42
3A. SECCIÓN DE BOSQUES DE LAS LOMAS
DELEGACIÓN CUAJIMALPA,
05120, MÉXICO, D.F.
TEL. (52) 555-326-7100
R.F.C.: BDE810626-1W7

**Para servicio y ventas consulte
"HERRAMIENTAS ELECTRICAS"
en la sección amarilla.**



Español

DEWALT Industrial Tool Co., 701 East Joppa Road, Baltimore, MD 21286 (SEP10) Part No. N084925 DWX725
Copyright © 2010 DEWALT

The following are trademarks for one or more DEWALT power tools: the yellow and black color scheme; the “D” shaped air intake grill; the array of pyramids on the handgrip; the kit box configuration; and the array of lozenge-shaped humps on the surface of the tool.