

# DEWALT

## DWE74912 Heavy-Duty Table Saw Stand

**⚠WARNING:** For your own safety, read the table saw instruction manual before using any accessory. Failure to heed these warnings may result in personal injury and serious damage to the table saw and the accessory. When servicing this tool, use only identical replacement parts.

- This table saw stand is designed only for use with the DWE7490, DWE7491, and DWE7499 table saws. Do not use this stand with any other tool.
- DO NOT mount the table saw to the stand in any other orientation.
- Position all of the rubber stand feet in the same orientation or unstable footing may occur.
- Do not climb on or sit on saw stand.
- Do not use saw stand on inclined, uneven or unstable surfaces.
- Do not use saw stand if it is damaged or bent.
- The back legs of the saw stand are slightly longer than the front legs to provide additional support. Use the saw stand and operate the table saw from the front side only.
- Maximum load: 150 lbs. (68.1 kg.)

### SAVE THESE INSTRUCTIONS

#### ASSEMBLY

- Assemble as shown in Figure 1; all leg pieces are equal lengths.

#### TO OPEN TABLE SAW STAND

1. Unfold the saw stand until it is fully opened. Place it upright, as shown in Figure 2.
2. Place the table saw on the stand by sliding the front tube (A) of the saw into the lip (B) on the front of the stand (Fig. 3).
3. Lower the rear feet of the saw onto the rear rail (C) at the back of the stand as shown in Figure 3.
4. Secure the front and rear of the saw with the bolts provided (Fig. 4). Install bolts FROM THE BOTTOM. Install washers and nuts on the top. Tighten securely. Be sure the saw does not rock or wobble in place.

#### TO CLOSE THE STAND

1. Remove the bolts that secure saw to the stand.
2. Tilt the rear of the saw up allowing the rear feet to clear the lip on the back of the stand.
3. Pull the saw forward and up allowing the front tube to slide out of the lip on the stand.
4. After stowing the saw, pick the stand up by both rails and close it by squeezing the top rails toward each other.

## Socle robuste de scie de table DWE74912

**⚠AVERTISSEMENT :** pour votre propre sécurité, lire le mode d'emploi de la scie de table avant d'utiliser tout accessoire. Négliger de se conformer à ces avertissements pourrait se solder par des blessures corporelles et des dommages importants à la scie de table et à l'accessoire. Pour la réparation de cet outil, n'utiliser que des pièces de rechange identiques.

- Ce socle de scie a été conçu pour être utilisé uniquement avec les modèles de scies de table DWE7490, DWE7491, DWE7499. Ne pas utiliser le socle avec tout autre outil.
- NE PAS assembler la scie de table sur le socle dans une direction différente.

FIG. 1

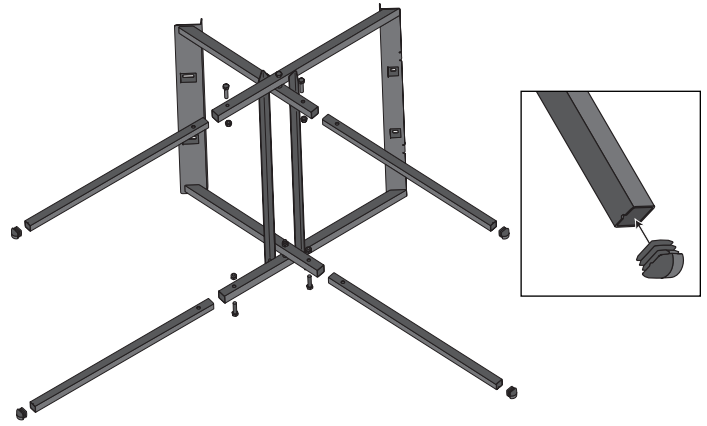


FIG. 2



FIG. 3

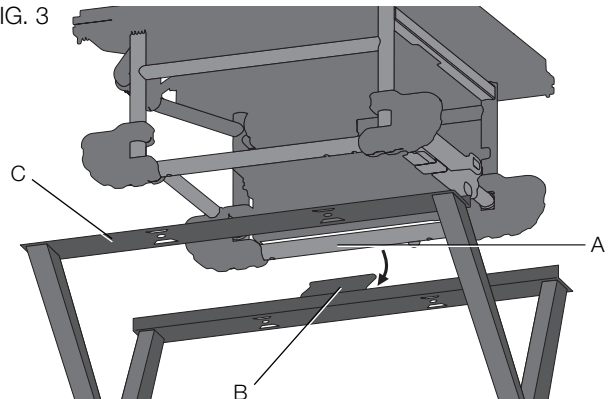
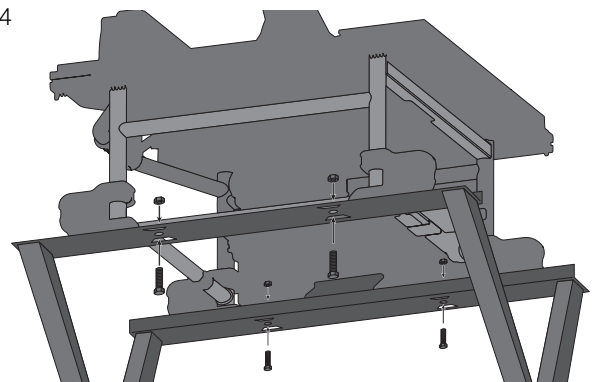


FIG. 4



- *Positionner tous les pieds du socle dans la même direction pour éviter un déséquilibre.*
- *Ne pas monter debout ni s'asseoir sur le socle de la scie.*
- *Ne pas utiliser le socle sur des surfaces inclinées, irrégulières ou instables.*
- *Ne pas utiliser le socle s'il est endommagé ou plié.*
- *Les pattes arrières du socle de la scie de table sont légèrement plus longues que celles du devant pour offrir un soutien supplémentaire. Utiliser le socle et la scie de table uniquement par l'avant.*
- *Charge maximale : 68,1 kg (150 lb)*

## CONSERVER CES DIRECTIVES

### ASSEMBLAGE

- Monter comme indiqué dans la figure 1; toutes les pièces des jambes sont de longueurs égales.

### OUVERTURE DU SOCLE DE LA SCIE DE TABLE

1. Déployer entièrement le socle de la scie. Le déposer sur ses pieds comme indiqué à la figure 2.
2. Placez la scie de table sur le socle en insérant le tube avant (A) de la scie sur la lèvre (B) à l'avant du socle (Fig.3).
3. Poser les pieds arrière de la scie sur le rail postérieur (C) à l'arrière du socle, comme illustré en figure 3.
4. Arrimez soigneusement l'avant et l'arrière de la scie avec les boulons fournis à cet effet (Fig. 4). Insérez les boulons PAR EN DESSOUS. Installez rondelles et écrous sur le dessus. Resserrez fermement. Assurez-vous qu'il ne reste aucun jeu entre la scie et le socle.

### FERMETURE DU SOCLE

1. Retirez les boulons arrimant la scie au socle.
2. Basculer l'arrière de la scie vers le haut pour permettre aux pieds arrières de se dégager du rebord au dos du socle.
3. Tirez la scie en avant vers le haut pour permettre au tube avant de sortir de la lèvre du socle.
4. Une fois la scie retirée, saisir le socle par les deux rails et les fermer en pressant les rails supérieurs en direction l'un de l'autre.

## DWE74912 Soporte de sierra de mesa extrafuerte

**⚠ADVERTENCIA:** Por su propia seguridad, lea el manual de instrucciones de la sierra de banco antes de usar cualquier accesorio. El incumplimiento de estas advertencias podría ocasionar daños graves en la sierra de banco y el accesorio. Al reparar esta herramienta, sólo utilice piezas de repuesto idénticas.

- *Este soporte de sierra de mesa está diseñado solamente para ser utilizado con las sierras de mesa DWE7490, DWE7491 y DWE7499. No utilice esta base con ninguna otra herramienta.*
- *NO monte la sierra de banco a la base en cualquier otra orientación.*
- *Coloque los pies en la misma orientación o podría producirse un desequilibrio.*
- *No se suba ni se pare sobre la base de la sierra.*
- *No utilice la base de la sierra sobre una superficie inclinada, dispereja o inestable.*
- *No use la base de la sierra si está dañada o torcida.*
- *Las patas traseras de la base de la sierra son un poco más largas que las patas delanteras para brindar un punto de apoyo adicional. Utilice la base de la sierra y opere la sierra de banco solamente desde el lado frontal.*
- *Carga máxima: 68,1 kg (150 libras)*

## CONSERVE ESTAS INSTRUCCIONES

### MONTAJE

- Ensamble como se muestra en la Figura 1; todas las piezas de la pierna son de igual longitud.

### PARA ABRIR LA BASE PARA SIERRA DE BANCO

1. Despliegue la base de la sierra hasta que se abra por completo. Colóquela en posición vertical, como se muestra en la figura 2.
2. Ponga la sierra de mesa en el soporte deslizando el tubo delantero (A) de la sierra en el borde (B) de la parte delantera del soporte (Fig. 3).
3. Baje los pies traseros de la sierra en el riel trasero (C) en la parte de atrás del soporte como se muestra en la Figura 3.
4. Fije la parte delantera y trasera de la sierra con los tornillos provistos (Fig. 4). Instale los tornillos POR LA PARTE INFERIOR. Instale las arandelas y las tuercas en la parte superior. Apriete bien. Asegúrese de que la sierra no se mueva o se tambalee.

### PARA CERRAR LA BASE

1. Saque los tornillos que fijan la sierra al soporte.
2. Incline la parte trasera de la sierra hacia arriba para permitir que las patas traseras despejen el borde en la parte posterior de la base.
3. Jale la sierra hacia adelante y hacia arriba permitiendo que el tubo delantero se deslice hacia afuera del borde del soporte.
4. Después de guardar la sierra, levante la base tomándola de los rieles y ciérrela oprimiendo los rieles superiores entre sí.

#### DWE74912 TABLE SAW STAND

**WARNING/ADVERTENCIA/AVERTISSEMENT** TO REDUCE THE RISK OF INJURY, READ THE TOOL STAND INSTRUCTION SHEET AND THE TOOL INSTRUCTION MANUAL BEFORE USE. FOR USE WITH DWE7490/DWE7491/DWE7499 TABLE SAW ONLY. DO NOT ALTER THIS STAND IN ANY WAY. FASTEN TOOL TO STAND AND OPEN FULLY BEFORE USE. MAXIMUM LOAD EQUALS 150 LBS. (68KG). DO NOT CLIMB, SIT OR STAND ON SAW STAND. DO NOT USE ON SLOPED, UNEVEN OR UNSTABLE SURFACES. DO NOT CREATE UNSTABLE CONDITIONS WITH LARGE OR LONG WORK PIECES. USE ONLY FROM THIS SIDE. PARA REDUCIR EL RIESGO DE LESIÓN, LEA LA HOJA DE INSTRUCCIÓN DEL SOPORTE DE LA HERRAMIENTA Y EL MANUAL DE INSTRUCCIÓN DE LA HERRAMIENTA ANTES DE USO, PARA EL USO CON LA SIERRA DE LA TABLA DWE7490/DWE7491/DWE7499 SOLAMENTE. NO MODIFIQUE ESTE SOPORTE DE NINGUNA MANERA. SUJETE LA HERRAMIENTA AL SOPORTE Y ÁBRASE COMPLETAMENTE ANTES DE USO. LA CARGA MÁXIMA IGUALA 150 LIBRAS. (68KG). NO SUBA, NO SE SIENTE NI ESTE PARADO EN SOPORTE DE LA SIERRA. NO UTILICE EN SUPERFICIES INCLINADAS, DESIGUALES O INESTABLES. NO CREE CONDICIONES INESTABLES CON PIEZAS DE TRABAJO GRANDES O LARGAS. UTILICE SOLAMENTE DE ESTE LADO. AVANT L'EMPLOI, POUR L'USAGE AVEC LA SCIE DU TABLEAU DWE7490/DWE7491/DWE7499 SEULEMENT. NE JAMAIS MONTREZ CE SUPPORT. ATTACHEZ L'OUTIL AU STAND ET OUVREZ-VOUS ENTièrement AVANT L'EMPLOI. LA CHARGE MAXIMUM ÉGALE 150 LIVRES. (68KG). NE VOUS ÉLEVEZ PAS. NE VOUS REPOSEZ PAS OU NE VOUS TENEZ PAS SUR LE STAND DE SCIE. N'EMPLOYEZ PAS SUR LES SURFACES INCLINÉES, INÉGALES OU INSTABLES. NE PAS CRÉER DE CONDITIONS INSTABLES EN UTILISANT DES PIÈCES LARGES OU LONGUES. EMPLOYEZ SEULEMENT DE CE CÔTÉ.

Dewalt Industrial Tool Co., Baltimore, MD 21286 U.S.A. FOR SERVICE INFORMATION, CALL 1-800-4-DWALT www.dewalt.com UNIF PART NUMBER: R22509