



English

Gear Case Grip

To be used with DWE43066, DWE43066N, DWE43115, DWE43115N, DWE43116, DWE43113 Grinders

DeWALT is committed to providing high quality safe products.

WARNING: For your own safety, read the grinder instruction manual before using any accessory. Failure to heed these warnings may result in personal injury and serious damage to the vacuum and the accessory.

WARNING: Retain this document with the instruction manual for future reference.

WARNING: The gear case grip is only to be used as a gripping surface for grinding and cleaning when precise control is needed to ensure accuracy. As with any gripping surface, maintain firm grip during use. The side handle should be used as the secondary grip surface for other applications.

NOTE: If rotating the gear case, be sure that the longer (top) screws ① are used to secure the grip to the gear case. Refer to figure A.

For more information, please contact DeWALT at the address below or 1-800-4-DeWALT (1-800-433-9258).

Français

Prise du carter d'engrenage

À utiliser avec les modèles de meuleuse DWE43066, DWE43066N, DWE43115, DWE43115N, DWE43116, DWE43113

DeWALT s'engage à offrir des produits sûrs et de qualité supérieure.

AVERTISSEMENT : pour votre sécurité, lire le guide d'utilisation de la meuleuse avant l'utilisation de tout accessoire. Tout manquement à ces avertissements pourra poser des risques de dommages corporels et des dommages matériels graves à l'aspirateur et aux accessoires.

AVERTISSEMENT : conserver ce document avec le guide d'utilisation pour future référence.

AVERTISSEMENT : la prise du carter d'engrenage doit être utilisée exclusivement comme surface de prise pour le meulage et le nettoyage lorsqu'un besoin de contrôle plus précis est nécessaire. Comme pour toute surface de préhension, maintenir une prise solide pendant l'utilisation. La poignée latérale devrait être utilisée comme surface de prise secondaire pour les autres applications.

REMARQUE : lorsqu'on fait pivoter le carter d'engrenage, s'assurer que les vis les plus longues (supérieures) ① sont utilisées pour arrimer la prise au carter d'engrenage. Reportez-vous à la figure A.

Pour toute information complémentaire, veuillez contacter DeWALT à l'adresse ci-dessous ou appeler le 1-800-4-DeWALT (1-800-433-9258).

Español

Empuñadura de la caja de engranajes

Para ser utilizada con las esmeriladoras DWE43066, DWE43066N, DWE43115, DWE43115N, DWE43116, DWE43113

DeWALT se compromete a proporcionar productos seguros de alta calidad.

ADVERTENCIA: Por su propia seguridad, lea el manual de instrucciones de la esmeriladora antes de usar cualquiera de los accesorios. El incumplimiento de estas advertencias podría provocar lesiones corporales y graves daños a la aspiradora y al accesorio.

ADVERTENCIA: Conserve este documento con el manual de instrucciones para futuras consultas.

ADVERTENCIA: La empuñadura de la caja de engranajes debe utilizarse solamente como superficie de agarre para esmerilar y limpiar cuando se necesite un control exacto para asegurar la precisión. Como con cualquier superficie de agarre, mantenga una sujeción firme mientras use la herramienta. El mango lateral debe utilizarse como superficie de agarre secundaria para otras aplicaciones.

NOTA: Si gira la caja de engranajes, compruebe que se usen los tornillos (superiores) más largos ① para fijar la empuñadura a la caja de engranajes. Consulte la figura A.

Si desea más información, póngase en contacto con DeWALT en la dirección indicada a continuación o llamando al 1-800-4-DeWALT (1-800-433-9258).

Fig. A

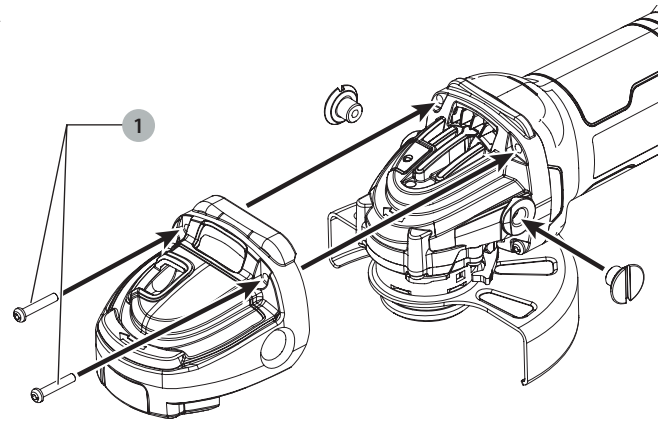


Fig. B

