



DW7451 Heavy-Duty Table Saw Stand

WARNING: To reduce the risk of serious personal injury, read the table saw instruction manual before using any accessory. Failure to heed these warnings may result in personal injury and serious damage to the table saw and the accessory. When servicing this tool, use only identical replacement parts.

- This table saw stand is designed only for use with the DW745, DWE7480 and DCS7485 table saws. Do not use this stand with any other tool.
- Do NOT mount the table saw to the stand in any other orientation.
- Position all of the feet in the same orientation or unstable footing may occur.
- Do not climb on or sit on saw stand.
- Do not use saw stand on inclined, uneven or unstable surfaces.
- Do not use saw stand if it is damaged or bent.
- The back legs of the saw stand are slightly longer than the front legs to provide additional support. Use the saw stand and operate the table saw from the front side only.
- Maximum load: 150 lbs. (68.1 kg.)

SAVE THESE INSTRUCTIONS

Assembly

- Assemble as shown in Figure A.

To Open the Table Saw Stand

1. Unfold the saw stand until it is fully opened. Place it upright, as shown in Figure B.
2. Place the table saw on the stand. Place the front bar of the saw into the lip ❶ on the front of the stand (Fig. C).
3. Lower the rear feet of the saw onto the ledge ❷ at the back of the stand as shown in Figure C.
4. Secure the rear of the saw with the bolts provided (Fig. D). Be sure the saw does not rock or wobble in place.

To Close the Stand

1. Remove the bolts from the rear rail of the saw.
2. Tilt the rear of the saw up allowing the rear feet to clear the lip on the back of the stand.
3. Pull the saw forward and up allowing the front bar to slide out of the lip on the stand.
4. After stowing the saw, pick the stand up by both rails and close it by squeezing the top rails toward each other.

Socle robuste DW7451 pour scie de table

AVERTISSEMENT : pour réduire le risque de blessures graves, lire le mode d'emploi de la scie de table avant d'utiliser tout accessoire. Négliger de se conformer à ces avertissements pourrait se solder par des blessures corporelles et des dommages importants à la scie de table et à l'accessoire. Pour la réparation de cet outil, n'utiliser que des pièces de rechange identiques.

- Ce socle pour scie de table est conçu uniquement pour le modèle de scie de table DW745, DWE7480 et DCS7485. Ne pas utiliser le socle avec tout autre outil.
- Fixer la scie sur le stand que dans l'orientation représentée sur la figure C. NE PAS assembler la scie de table sur le socle dans une direction différente.
- Positionner tous les pieds du socle dans la même direction pour éviter un déséquilibre.
- Ne pas monter debout ni s'asseoir sur le socle de la scie.
- Ne pas utiliser le socle sur des surfaces inclinées, irrégulières ou instables.
- Ne pas utiliser le socle s'il est endommagé ou plié.
- Les pattes arrières du socle de la scie de table sont légèrement plus longues que celles du devant pour offrir un soutien supplémentaire. Utiliser le socle et la scie de table uniquement par l'avant.
- Charge maximale : 68,1 kg (150 lb)

Fig. A

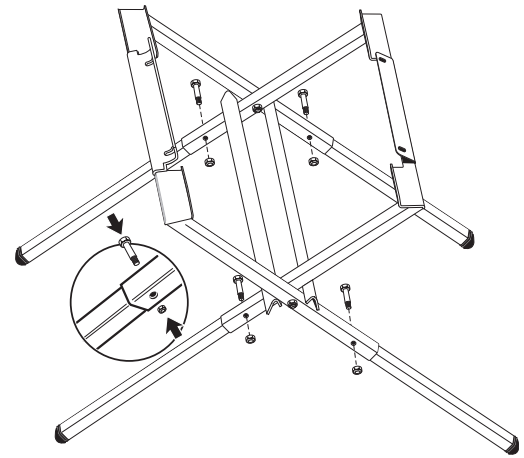


Fig. B

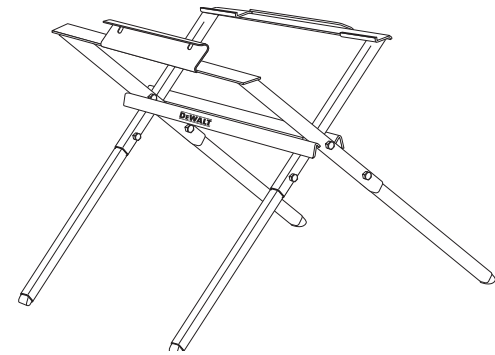


Fig. C

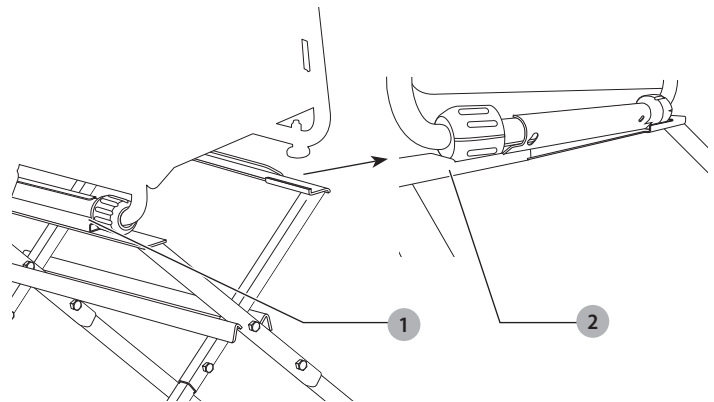
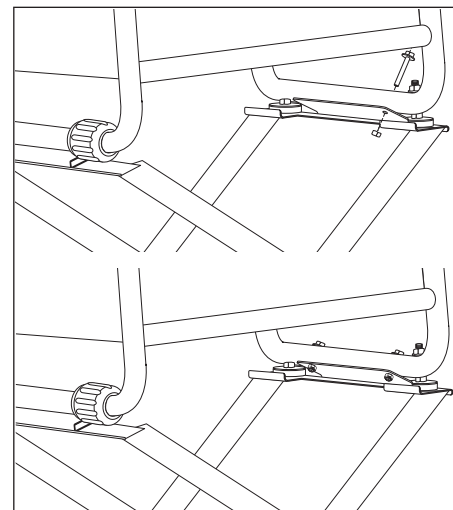


Fig. D



DeWALT Industrial Tool Co., 701 East Joppa Road, Baltimore, MD 21286 (JUL16) Form No. N482036 DW7451 Copyright © 2016 DeWALT

The following are trademarks for one or more DeWALT power tools: the yellow and black color scheme; the "D" shaped air intake grill; the array of pyramids on the handgrip; the kit box configuration; and the array of lozenge-shaped humps on the surface of the tool.

CONSERVER CES DIRECTIVES

ASSEMBLAGE

- Assembler comme indiqué à la figure A.

Ouverture du socle de la scie de table

1. Déployer entièrement le socle de la scie. Le déposer sur ses pieds comme indiqué à la figure B.
2. Déposer la scie de table sur le socle. Positionner la barre avant de la scie dans le rebord ❶ à l'avant du socle (Fig. C).
3. Abaisser les pieds arrière de la scie sur le bord ❷ au dos du socle comme indiqué à la figure C.
4. Fixer solidement l'arrière de la scie avec les boulons fournis (Fig. D). S'assurer que la scie ne se balance pas et n'oscille pas en position.

FERMETURE DU SOCLE

1. Retirer les boulons du rail arrière de la scie.
2. Basculer l'arrière de la scie vers le haut pour permettre aux pieds arrière de se dégager du rebord au dos du socle.
3. Tirer la scie vers l'avant et le haut pour glisser la barre avant hors du bord du socle.
4. Une fois la scie retirée, saisir le socle par les deux rails et les fermer en pressant les rails supérieurs en direction l'un de l'autre.

DW7451: Base para sierra de banco para trabajo pesado



ADVERTENCIA: Para reducir el riesgo de lesiones personales graves, lea el manual de instrucciones de la sierra de banco antes de usar cualquier accesorio. El incumplimiento de estas advertencias podría ocasionar daños graves en la sierra de banco y el accesorio. Al reparar esta herramienta, sólo utilice piezas de repuesto idénticas.

- Esta base para sierra de banco está diseñada para ser usada solamente con la sierra de banco DW745, DWE7480 y DCS7485. No utilice esta base con ninguna otra herramienta.
- Asegure la sierra de mesa para el soporte sólo en la orientación mostrada en la Figura C. NO monte la sierra de banco a la base en cualquier otra orientación.
- Coloque los pies en la misma orientación o podría producirse un desequilibrio.
- No se suba ni se pare sobre la base de la sierra.
- No utilice la base de la sierra sobre una superficie inclinada, dispereja o inestable.
- No use la base de la sierra si está dañada o torcida.
- Las patas traseras de la base de la sierra son un poco más largas que las patas delanteras para brindar un punto de apoyo adicional. Utilice la base de la sierra y opere la sierra de banco solamente desde el lado frontal.
- Carga máxima: 68,1 kg (150 libras)

CONSERVE ESTAS INSTRUCCIONES

MONTAJE

- Monte como se muestra en la figura A.

Para abrir la base para sierra de banco

1. Despliegue la base de la sierra hasta que se abra por completo. Colóquela en posición vertical, como se muestra en la figura B.
2. Coloque la sierra de banco sobre la base. Coloque la barra frontal de la sierra en el borde ❶ en la parte frontal de la base (Fig. C).
3. Baje las patas traseras de la sierra sobre el reborde ❷ en la parte posterior de la base como se muestra en la figura C.
4. Asegure la parte posterior de la sierra con los pernos proporcionados (Fig. D). Asegúrese de que la sierra no oscile ni tiemble en su lugar.

PARA CERRAR LA BASE

1. Quite los pernos del riel trasero de la sierra.
2. Incline la parte trasera de la sierra hacia arriba para permitir que las patas traseras despejen el borde en la parte posterior de la base.
3. Tire la sierra hacia adelante y arriba para permitir que la barra frontal se deslice fuera del borde de la base.
4. Después de guardar la sierra, levante la base tomándola de los rieles y ciérrela oprimiendo los rieles superiores entre sí.