

# DEWALT®

FIG. 1

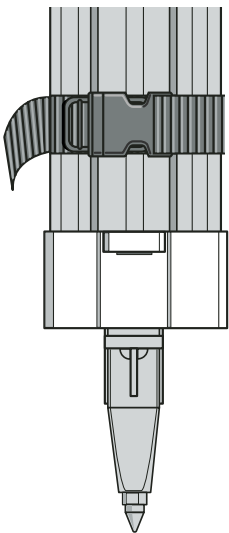
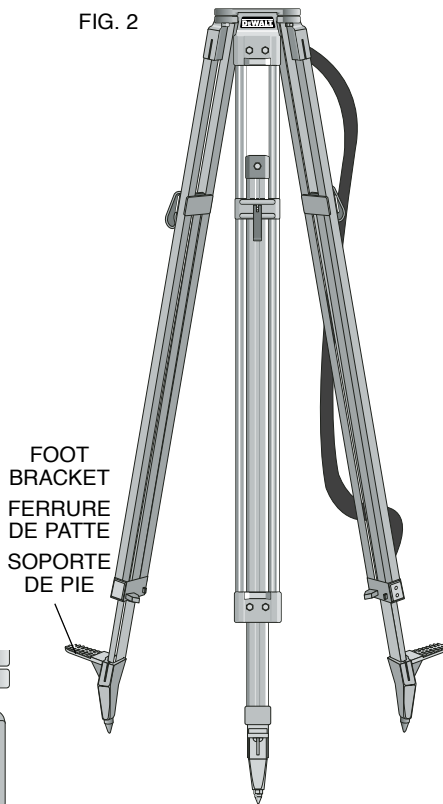
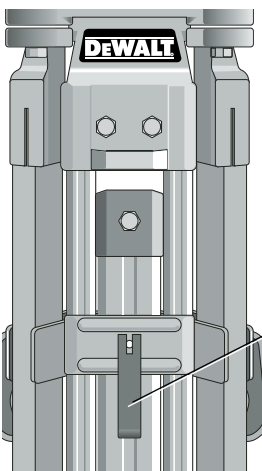


FIG. 2



FOOT BRACKET  
FERRURE DE PATTE  
SOPORTE DE PIE

FIG. 3



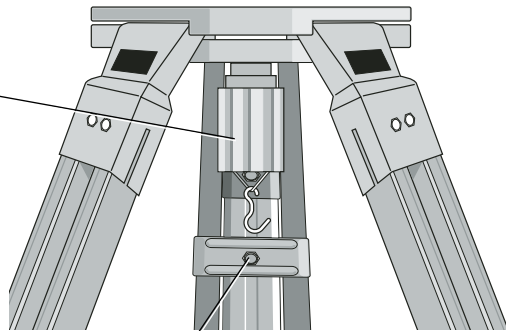
QUICK ADJUST LATCH  
VERROU À RÉGLAGE RAPIDE  
SEGURO DE AJUSTE RÁPIDO

FIG. 4

HANDLE FOR  
5/8" THREADED  
SHAFT

POIGNÉE DE LA  
TIGE FILETÉE  
DE 16 MM  
(5/8 PO)

ASA DEL  
CILINDRO DE  
ROSCA DE  
5/8" (16 MM)



QUICK ADJUST LATCH ASSEMBLY NUT

ÉCROU DE L'ENSEMBLE DES VERROUS À RÉGLAGE RAPIDE  
UERCA DEL CONJUNTO DE SEGURO DE AJUSTE RÁPIDO

## Heavy-Duty Construction Tripod

**NOTE:** YOUR DEWALT TRIPOD IS FULLY ASSEMBLED

1. Choose a relatively smooth and level surface away from other work site activity to position the tripod.
2. Unlatch the plastic snap at the end of the nylon strap holding the three tripod legs together (Fig. 1).
3. Spread the legs apart to position tripod in upright position with all three feet on the floor or ground (Fig. 2).
4. Use Quick Adjust Latches on all three legs to adjust the tripod to desired height (Fig. 3). Pull up on each latch to release and extend the legs. After the approximate height is set, minor adjustments can be made to bring the Flat Head Mount to level. Before attaching a laser level to the tripod head, check to see that all three legs are wobble free.
5. Ensure that the three Quick Adjust Latches are tight to keep the tripod legs firmly set for safety. If the Quick Adjust Latch is loose in the locked position, tighten the Quick Adjust Latch Assembly Nut (Fig. 4) before proceeding.
6. Use the tripod leg Foot Bracket to press all three feet into soft ground (Fig. 2).
7. To attach a laser level to the head of the tripod, a 5/8" (16 mm) threaded shaft has been provided with a handle for positive grip. Your laser level should have a 5/8" (16 mm) threaded insert in the base to attach to this tripod. Be sure the laser level is tightly held to the tripod head before starting work.

## Trépied robuste

**REMARQUE :** LE TRÉPIED DEWALT EST COMPLÈTEMENT ASSEMBLÉ.

1. Déposer le trépied sur une surface relativement plane et de niveau, à l'écart de la zone de travaux de chantier.
2. Déverrouiller le fermoir en plastique fixé à l'extrémité de la bande de nylon retenant ensemble les trois pattes du trépied (fig. 1).
3. Étendre les pattes complètement afin d'équilibrer le trépied à la verticale, en s'assurant de bien positionner les trois pattes sur le sol, tel qu'illustré à la figure 2.
4. Régler le trépied à la hauteur voulue au moyen des verrous à réglage rapide situés sur chaque patte (fig. 3); tirer chaque verrou vers le haut pour dégager et allonger les pattes. Une fois la hauteur désirée obtenue, ajuster le trépied afin de mettre la ferrure à tête plate de niveau. Avant de fixer le niveau laser sur la tête du trépied, s'assurer que les trois pattes soient bien stables.
5. Afin de travailler en toute sécurité, s'assurer que les trois verrous à réglage rapide soient bien serrés afin d'éviter que les pattes ne se mettent à bouger. Même s'ils sont verrouillés, les verrous peuvent ne pas être assez serrés; le cas échéant, serrer l'écrou retenant l'ensemble des verrous (fig. 4) avant de procéder.
6. En présence d'un sol mou, utiliser les ferrures des pattes afin d'enfoncer celles-ci dans le sol (fig. 2).
7. Une tige de 16 mm (5/8 po) munie d'une poignée est fournie afin de fixer le niveau laser au trépied (le niveau laser utilisé doit cependant être doté d'une douille filetée de même format pour pouvoir y être fixé). S'assurer que le niveau laser soit solidement fixé au trépied avant de commencer le travail.

## **Trípode para servicio pesado**

**NOTA:** EL TRÍPODE DEWALT VIENE COMPLETAMENTE ENSAMBLADO

1. Para posicionar el trípode escoja una superficie relativamente lisa y nivelada alejada del ámbito de otras actividades de trabajo.
2. Desenganche la presilla plástica al final de la cinta de nilón que mantiene unidas las tres patas del trípode (Fig. 1).
3. Abra las tres patas para enderezar el trípode y poner los tres pies sobre el piso o suelo (Fig. 2).
4. Use los seguros de ajuste rápido en las tres patas para ajustar el trípode a la altura deseada (Fig. 3). Tire cada seguro hacia arriba y libere y extienda las patas. Después de haber logrado fijar la altura aproximada, se pueden efectuar ajustes menores para que la cabeza plana de montaje quede a nivel. Antes de fijar un nivel láser a la cabeza del trípode, verifique si las tres patas están fijas, sin bamboleo.
5. Verifique que los tres seguros de ajuste rápido están bien apretados a fin de que las patas del trípode se mantengan asentadas en forma firme y segura. Si el seguro de ajuste rápido está flojo en la posición de enclavado, apriete la tuerca del seguro de ajuste rápido (Fig. 4) antes de continuar.
6. Use el soporte de pié del trípode para introducir las tres patas en suelo blando mediante presión (Fig. 2).
7. Se ha suministrado un cilindro de rosca de 16 mm (5/8") con un asa para buen agarre para fijar el nivel láser a la cabeza del trípode. La base del nivel láser debería estar provista de un dispositivo de inserción de enroscar de 16 mm (5/8") para fijarlo a este trípode. Asegúrese de que el nivel láser esté bien unido a la cabeza del trípode antes de comenzar el trabajo.