

# DEWALT®

English

## BREAKER TRUCK D259804

For Use with D25980, D25960

**WARNING:** Improper operation or maintenance of this product could result in serious injury and property damage. Read and understand all warnings and operating instructions in the pavement breaker's instruction manual before operating or performing maintenance on this equipment.

**WARNING:** Turn off the pavement breaker and unplug from the power source before making any adjustments or removing or installing attachments or accessories.

### CONTENTS (FIG. A)

- |                               |                             |
|-------------------------------|-----------------------------|
| 1 Handle                      | 6 Bull point chisel bit (1) |
| 2 Cord clip                   | 7 Chisel storage            |
| 3 Latch                       | 8 Breaker alignment pin     |
| 4 1" (25.4 mm) chisel bit (1) | 9 Storage knobs (Fig. D)    |
| 5 3" (76.2 mm) chisel bit (1) |                             |

### Usage and Transport (Fig. A–D)

**WARNING:** Tip hazard. Be sure truck is secure prior to loading or unloading the breaker.

#### To load and remove breaker on cart:

1. Lift latch **3**.
2. Align tool holder with breaker alignment pin **8** and lower breaker on to cart.  
**NOTE:** Bit retainer must be in the up locked position.
3. Lower latch over breaker.
4. Wrap cord around lower half of handle and secure end with cord clip **2**.
5. To remove follow these steps in reverse order.

#### Transporting

**WARNING:** Risk of unsafe operation. Ensure proper footing and use caution when rolling hammer truck so it does not tip or cause loss of balance.

**WARNING:** Risk of unsafe operation. Do not exceed load limit of 110 lbs. (50 kg). Personal injury may result. Refer to the warning label **10** (location shown in Fig. D).

**CAUTION:** Risk of unsafe operation. Do not transport unsecured tool. Personal injury may result.

**CAUTION:** When transporting, be sure all chisels are secured in chisel storage by tightening the storage knobs **9**.

1. With pavement breaker secured, grasp handle **1** and slowly tilt breaker truck back so it can be rolled on the tires.
2. When location is reached, slowly lower hammer truck to rest on base plate **11**.

Fig. A

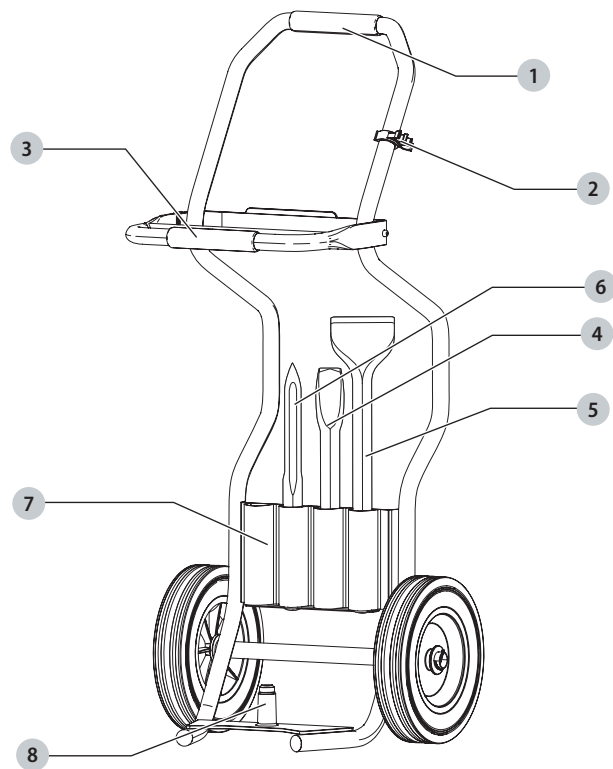


Fig. B

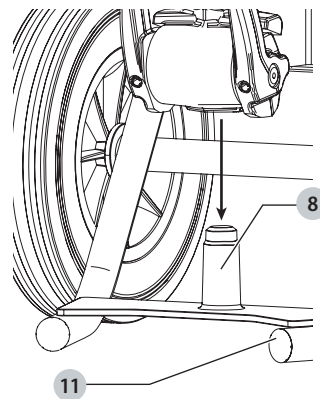


Fig. C

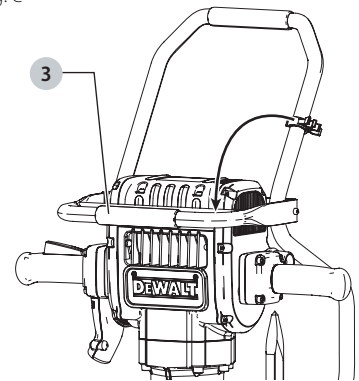
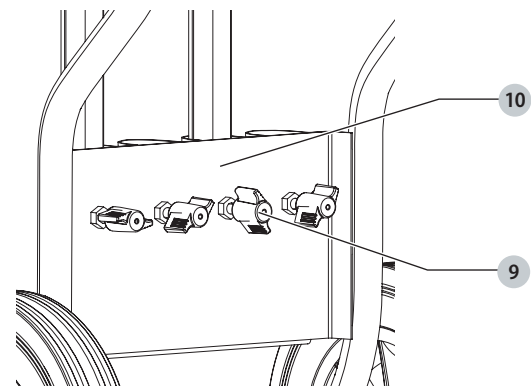


Fig. D



DEWALT Industrial Tool Co., 701 East Joppa Road, Baltimore, MD 21286 (DEC16) Part No. N510361 Copyright © 2016 DEWALT

The following are trademarks for one or more De WALT power tools: the yellow and black color scheme; the "D" shaped air intake grill; the array of pyramids on the handgrip; the kit box configuration; and the array of lozenge-shaped humps on the surface of the tool.

## CHARIOT À MARTEAU-PIQUEUR D259804

### À utiliser avec les modèles D25980, D25960

**⚠ AVERTISSEMENT :** toute utilisation ou maintenance inadéquate de ce produit comporte des risques de dommages corporels ou matériels graves. Lire et comprendre toutes les directives et directions d'utilisation dans le guide d'utilisation du marteau de démolition avant toute utilisation ou maintenance de cet équipement.

**⚠ AVERTISSEMENT :** arrêter le marteau de démolition et le débrancher du secteur avant tout réglage ou avant de retirer ou installer toute pièce ou tout accessoire.

### CONTENU DU CARTON (FIG. A)

- |                            |   |
|----------------------------|---|
| 1 Poignée                  | 6 Burin pointu 25,4 mm (1 po) (1)           |
| 2 Bride du cordon          | 7 Porte-burins                              |
| 3 Verrou                   | 8 Cheville de positionnement du démolisseur |
| 4 Burin 25,4 mm (1 po) (1) | 9 Molettes de stockage (Fig. D)             |
| 5 Burin 76,2 mm (3 po) (1) |   |

### Utilisation et transport (Fig. A–D)

**⚠ AVERTISSEMENT :** risques de chute. S'assurer que le chariot est en position sécuritaire avant d'y charger ou décharger le démolisseur.

#### Pour charger le démolisseur sur le chariot ou l'en retirer :

1. Relevez le verrou 3.
2. Alignez le porte-outil sur la cheville de positionnement du démolisseur 8 et installez le démolisseur sur le chariot.  
**REMARQUE :** le dispositif de retenue des burins doit être en position supérieure de verrouillage.
3. Rabaissez le verrou sur le démolisseur.
4. Entourez le cordon autour de la moitié inférieure de la poignée et arrimez l'extrémité avec la bride du cordon 2.
5. Pour retirer le démolisseur, suivez ce processus en sens inverse.

#### Transport

**⚠ AVERTISSEMENT :** conditions dangereuses d'utilisation. S'assurer d'être bien campé sur ses jambes et prudent pour pousser le démolisseur afin d'éviter qu'il ne se renverse ou provoque une perte d'équilibre.

**⚠ AVERTISSEMENT :** conditions dangereuses d'utilisation. Ne pas excéder une charge de 50 kg (110 lb), car il y a risques de dommages corporels. Se reporter à l'étiquette d'avertissement 10 (son emplacement est indiqué en fig. D).

**⚠ MISE EN GARDE :** conditions dangereuses d'utilisation. Ne pas transporter un outil mal arrimé, car il y a risques de dommages corporels.

**⚠ MISE EN GARDE :** lors du transport, s'assurer que tous les burins sont bien arrimés dans le porte-burins en resserrant les molettes de stockage 9.

1. Alors que le marteau de démolition est bien arrimé, attrapez la poignée 1 et inclinez lentement le chariot vers l'arrière pour l'appuyer sur ses roues.
2. Lorsque la destination est atteinte, abaissez lentement le chariot du démolisseur pour qu'il repose sur sa base 11.

## CARRETILLA PARA MARTILLO ROMPEDOR D259804

### Para utilizarse con D25980, D25960

**⚠ ADVERTENCIA:** El funcionamiento o mantenimiento inadecuados de este producto podría ocasionar lesiones graves y daños materiales. Lea y comprenda todas las advertencias e instrucciones de operación que aparecen en el manual de instrucciones del martillo rompedor antes de utilizar o realizar mantenimiento en este equipo.

**⚠ ADVERTENCIA:** Apague el martillo rompedor y desenchúfelo de la fuente de alimentación antes de realizar ajuste alguno, o de quitar o instalar acoplamientos o accesorios.

### CONTENIDO (FIG. A)

- |  |  |
|--|--|
| 1 Mango                                    | 6 Broca de cincel con punta de bola de 25,4 mm (1 pulg.) (1) |
| 2 Clip para cable                          | 7 Dispositivo para almacenamiento de cinceles                |
| 3 Seguro                                   | 8 Clavija de alineación del martillo rompedor                |
| 4 Broca de cincel de 25,4 mm (1 pulg.) (1) | 9 Perillas para almacenamiento (Fig. D)                      |
| 5 Broca de cincel de 76,2 mm (3 pulg.) (1) |  |

### Uso y transporte (Fig. A–D)

**⚠ ADVERTENCIA:** Peligro de vuelco. Asegúrese de que la carretilla esté bien fijada antes de cargar o descargar el martillo rompedor.

#### Para cargar el martillo rompedor en la carretilla y sacarlo:

1. Levante el seguro 3.
2. Alinee el portaherramientas con la clavija de alineación del martillo rompedor 8 y baje el martillo para colocarlo en la carretilla.  
**NOTA:** El dispositivo de retención de la broca debe estar en la posición bloqueada hacia arriba.
3. Baje el seguro por encima del martillo rompedor.
4. Enrolle el cable alrededor de la mitad inferior del mango y asegure el extremo con un clip para cable 2.
5. Para sacar el martillo siga estos pasos en orden inverso.

#### Transporte

**⚠ ADVERTENCIA:** Riesgo de funcionamiento peligroso. Asegúrese de mantener una posición firme y tenga cuidado al hacer rodar la carretilla para el martillo de manera que no se vuelque ni cause una pérdida de equilibrio.

**⚠ ADVERTENCIA:** Riesgo de funcionamiento peligroso. No exceda el límite de 110 lbs. (50 kg). Pueden producirse lesiones corporales. Consulte la etiqueta de advertencia 10 (la ubicación se muestra en la Fig. D).

**⚠ ATENCIÓN:** Riesgo de funcionamiento peligroso. No transporte la herramienta si no está sujeta. Pueden producirse lesiones corporales.

**⚠ ATENCIÓN:** Durante el transporte, asegúrese de que todos los cinceles estén fijados en el dispositivo de almacenamiento de cinceles apretando las perillas de almacenamiento 9.

1. Cuando el martillo rompedor esté asegurado, agarre el mango 1 e incline lentamente la carretilla hacia atrás para que pueda moverse sobre las ruedas.
2. Cuando se llegue al lugar de destino, baje lentamente la carretilla para el martillo para que descansa sobre la placa de base 11.