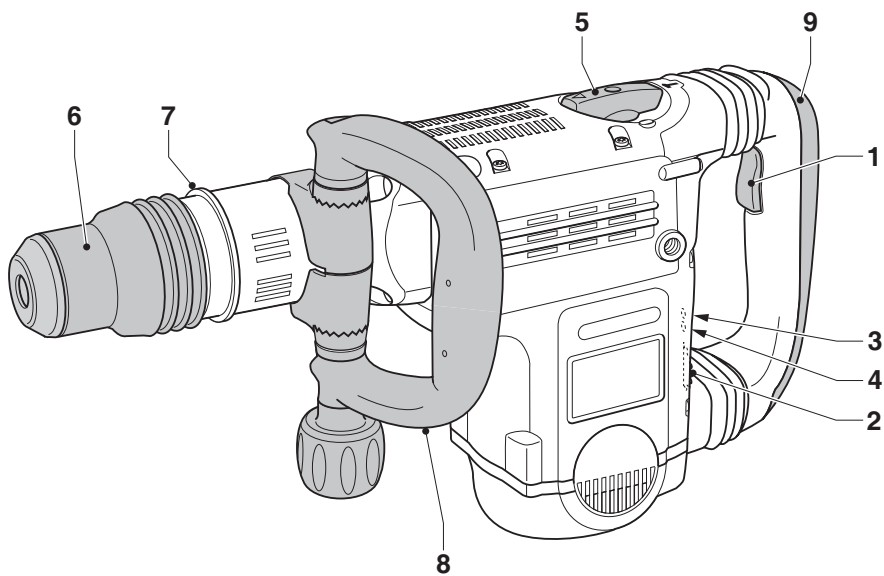
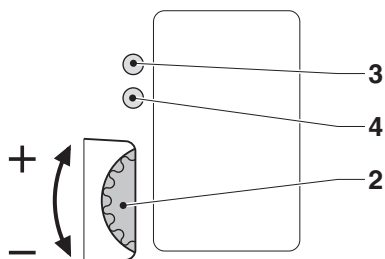

DEWALT®

D25840

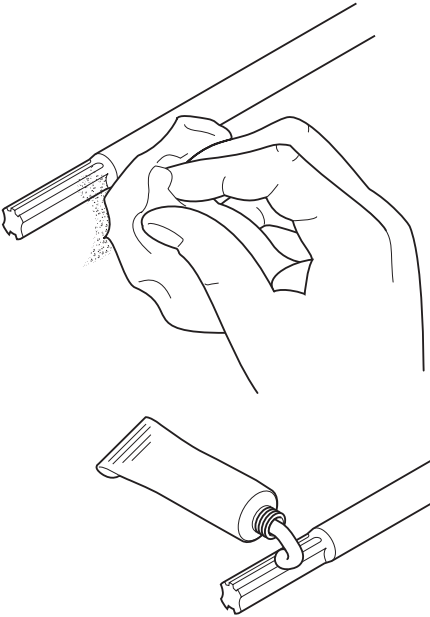
Dansk	7
Deutsch	14
English	21
Español	28
Français	35
Italiano	42
Nederlands	49
Norsk	56
Português	63
Suomi	70
Svenska	76
Türkçe	83
Ελληνικά	90



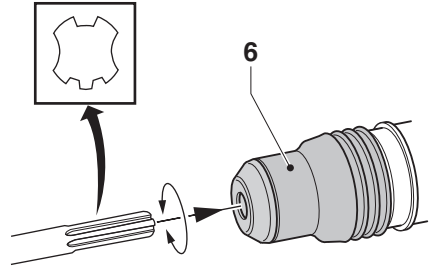
A



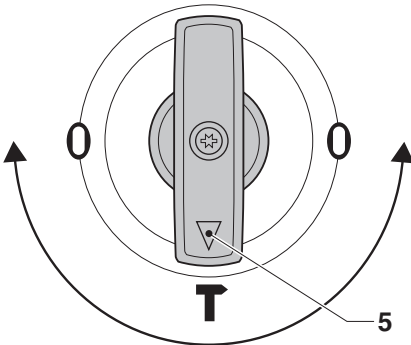
B



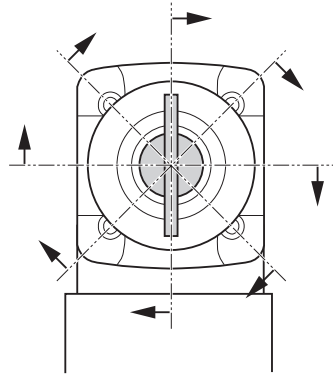
C1



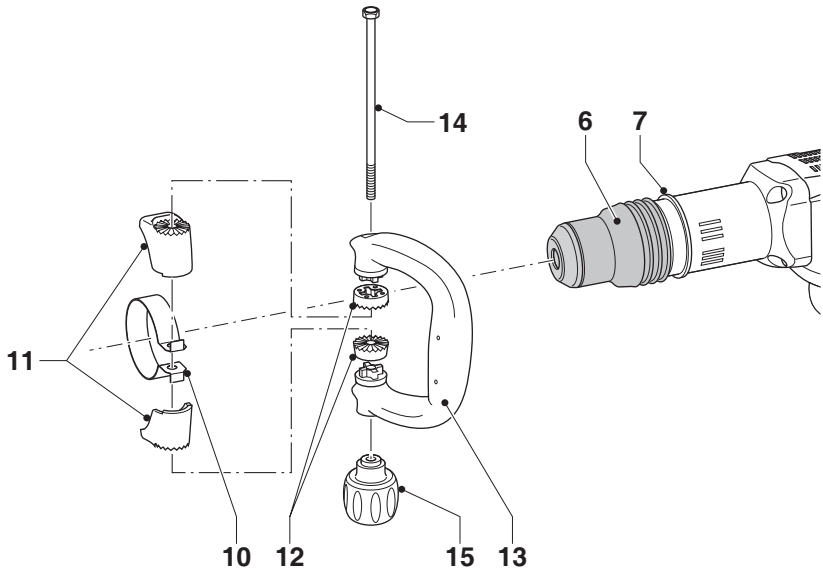
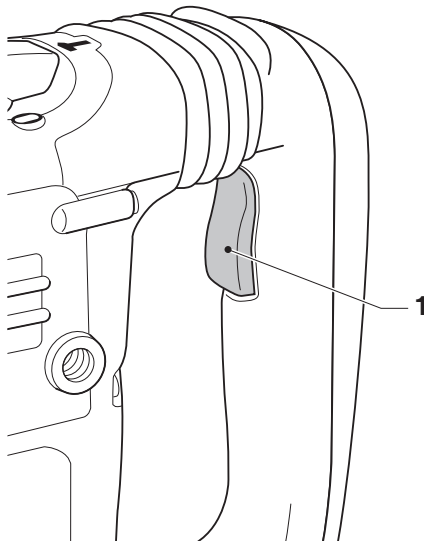
C2

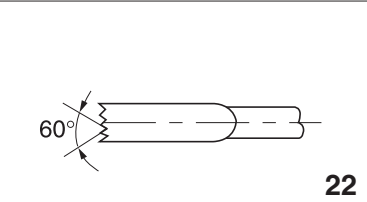
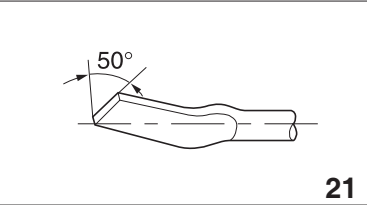
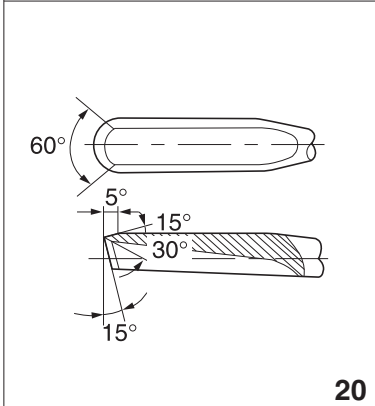
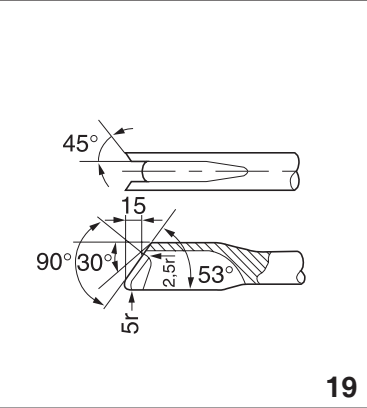
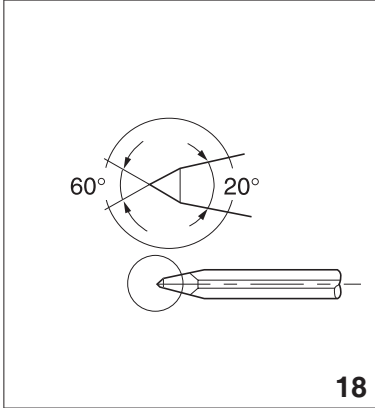
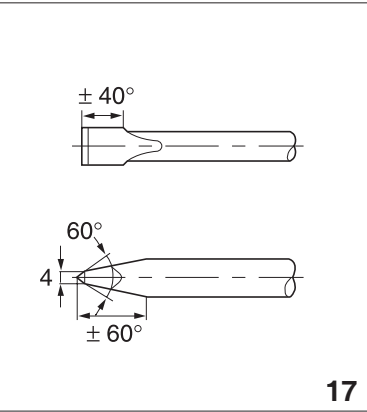
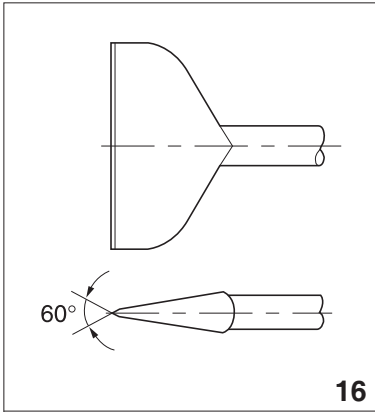


D1



D2

**E****F**



NEDRIVNINGSHAMMER D25840

Tillykke!

Du har valgt et DEWALT værktøj. Mange års erfaring, ihærdig produktudvikling og innovation gør DEWALT til en af de mest pålidelige partnere for professionelle brugere.

Tekniske data

	D25840
Spænding	V 230
Motoreffekt	W 1.300
Slagstyrke	J 7 - 14
Mejselpositioner	24
Værktøjsholder	SDS-max®
Vægt	kg 7,0

Sikringer:

230 V maskiner	10 A
----------------	------

Følgende piktogrammer anvendes i denne håndbog:



Angiver risiko for personskade, livsfare eller ødelæggelse af værktøjet, hvis brugervejledningens instruktioner ikke følges.



Angiver risiko for elektrisk stød.

EU-overensstemmelseserklæring



D25840

DEWALT erklærer, at disse el-værktøjer er konstrueret i henhold til: 98/37/EØF, 89/336/EØF, 73/23/EØF, 86/188/EØF, 86/188/EEC, EN 60745, EN 55014-2, EN 55014-1, EN 61000-3-2 & EN 61000-3-3.

For yderligere information bedes du kontakte DEWALT på nedenstående adresse eller se bagsiden af brugsanvisningen.

	D25840	
L_{pA} (lydtryk)	dB(A)	89,5
L_{WA} (akustisk styrke)	dB(A)	102,5
Den vægtede geometriske middelværdi af accelerationsfrekvensen	m/s ²	5,0

K_{pA} (lydtryk usikkerhed)	dB(A)	2,8
K_{WA} (akustisk styrke usikkerhed)	dB(A)	2,8

Produktudviklingsdirektør
Horst Großmann

DEWALT, Richard-Klinger-Straße 11,
D-65510, Idstein, Tyskland

Generelle sikkerhedsregler

Advarsel! Læs alle instrukserne. Hvis nedenstående instrukser ikke følges, er der risiko for elektrisk stød, brand og/eller alvorlige personskader.

Det benyttede begreb „el-værktøj“ i nedennævnte advarsler refererer til netdrevne (med tilslutningsledning) eller batteridrevne maskiner (uden tilslutningsledning).

DISSE INSTRUKSER BØR OPBEVARES TIL SENERE BRUG.

1 Arbejdsområde

a Sørg for, at arbejdsområdet er rent og ryddeligt.

Uordentlige og uoplyste arbejdsområder øger faren for uheld.

b Brug ikke el-værktøj i eksplosionstruede omgivelser, f.eks. hvor der er brændbare væsker, gasser eller støv. El-værktøj kan slå gnister, der kan antænde støv eller dampe.

c Sørg for, at børn og andre personer holder sig på afstand, når el-værktøjet er i brug. Hvis man distraheres, kan man miste kontrollen over maskinen.

2 El-sikkerhed

a El-værktøjsstik skal passe til kontakten.

Stikket må under ingen omstændigheder ændres. Brug ikke adapterstik sammen med jordforbundet el-værktøj. Uændrede stik, der passer til kontakterne, nedsætter risikoen for elektrisk stød.

b Undgå kropskontakt med jordforbundne overflader som f.eks. rør, radiatorer, komfurer og køleskabe. Hvis din krop er jordforbundet, øges risikoen for elektrisk stød.

c El-værktøj må ikke udsættes for regn eller fugt. Indtrængen af vand i el-værktøj øger risikoen for elektrisk stød.

d Undgå at ødelægge ledningen. Undgå at bære, trække eller afbryde el-værktøjet ved at rykke i ledningen. Beskyt ledningen mod varme, olie, skarpe kanter eller maskindele, der er i bevægelse. Beskadede eller indviklede ledninger øger risikoen for elektrisk stød.

e Hvis el-værktøj benyttes i det fri, skal der benyttes en forlængerledning, som er godkendt til udendørs brug. Brug af en forlængerledning til udendørs brug nedsætter risikoen for elektrisk stød.

3 Personlig sikkerhed

a Det er vigtigt at være opmærksom, holde øje med, hvad man laver og bruge el-værktøjet fornuftigt. Man bør ikke bruge maskinen, hvis man er træt, har nydt alkohol eller er påvirket af medicin eller euforiserende stoffer. Få sekunders uopmærksomhed ved brug af el-værktøjet kan føre til alvorlige personskader.

b Brug sikkerhedsudstyr. Brug altid beskyttelsesbriller. Brug af sikkerhedsudstyr som f.eks. støvmaske, skridsikkert fodtøj, beskyttelseshjelm eller høreværn afhængigt af maskintype og anvendelse nedsætter risikoen for personskader.

c Undgå utilsigtet igangsætning. Sørg for, at el-værktøjets afbryder er på off, før det sluttes til strømmen. Hvis man bærer el-værktøj med fingeren på afbryderen, eller hvis man slutter værktøjet til strømmen, mens afbryderen er på on, er der risiko for ulykker.

d Fjern indstillingsværktøj eller skruenøgle, inden el-værktøjet tændes. Et værktøj eller en nøgle, der efterlades i en roterende del i el-værktøjet, kan resultere i personskader.

e Overvurder ikke dig selv. Sørg for, at du altid har sikkert fodfæste og balance. Det gør det nemmere at kontrollere el-værktøjet, hvis der skulle opstå uventede situationer.

f Brug egnet arbejdstøj. Undgå løse beklædningsgenstande eller smykker. Hold hår, tøj og handsker væk fra dele, der bevæger sig. Bevægelige dele kan gribe fat i løstsiddende tøj, smykker eller langt hår.

g Hvis støvudsugnings- og opsamlingsudstyr kan monteres, er det vigtigt, at dette tilsluttes og benyttes korrekt. Brug af dette udstyr nedsætter risikoen for personskader som følge af støv.

4 Brug og vedligeholdelse af el-værktøj

a Undgå at overbelaste el-værktøjet. Brug altid det rette el-værktøj til opgaven. Med det rigtige el-værktøj udføres arbejdet lettere og sikrere inden for det angivne effektområde.

b Brug ikke el-værktøjet, hvis afbryderen er defekt. El-værktøj, der ikke kan kontrolleres med afbryderen, er farligt og skal repareres.

c Træk stikket ud af stikkontakten inden indstilling, tilbehørsudskiftning eller opbevaring af el-værktøjet. Disse sikkerhedsforanstaltninger reducerer risikoen for utilsigtet start af værktøjet.

d Opbevar ubenyttet el-værktøj uden for børns rækkevidde. Lad aldrig personer, der ikke er fortrolige med el-værktøj, eller som ikke har gennemlæst disse instrukser, benytte maskinen. El-værktøj er farligt, hvis det benyttes af ukundige personer.

e El-værktøj bør vedligeholdes omhyggeligt. Kontroller, om bevægelige dele fungerer korrekt og ikke sidder fast, og om delene er brækket eller beskadiget, således at el-værktøjets funktion påvirkes. Få beskadigede dele repareret, inden el-værktøjet tages i brug. Mange uheld skyldes dårligt vedligeholdt el-værktøj.

f Sørg for, at skæreværktøjer er skarpe og rene. Omhyggeligt vedligeholdte skæreværktøjer med skarpe skærekanter sætter sig ikke så hurtigt fast og er nemmere at føre.

g Brug el-værktøj, tilbehør, indsatsværktøj osv. i overensstemmelse med disse instrukser, og sådan som det kræves for denne specielle værktøjstype. Tag hensyn til arbejdsforholdene og det arbejde, der skal udføres. I tilfælde af anvendelse af el-værktøjet til formål, som ligger uden for det fastsatte anvendelsesområde, kan der opstå farlige situationer.

5 Service

a Sørg for, at el-værktøjet kun reparerer af kvalificerede fagfolk, og at der kun benyttes originale reservedele. Dermed opretholdes el-værktøjets sikkerhed.

Yderligere sikkerhedsvejledninger til nedrivningshamre

- Brug høreværn. Udsættelse for støj kan føre til høretab.
- Brug hjælpegreb, som leveres sammen med værktøjet. Mister du kontrollen over værktøjet, kan det medføre kvæstelser.
- Før værktøjet benyttes, sikres det, at mejslen er sikkert på plads.
- Under kolde vejrforhold, eller når værktøjet ikke har været i brug i længere tid, skal det køre uden belastning i nogle minutter, før det bruges.

- Hold altid værktøjet fast med begge hænder, og sørg for at indtage en sikker fodstilling.
- Ved arbejde over jordhøjde skal man sikre sig, at området nedenunder er frit.
- Kontrollér arbejdsområdet for elektriske ledninger før arbejdet for at forhindre elektrisk stød.
- Rør ikke ved mejslen eller de dele, der er tæt på mejslen umiddelbart efter arbejdet, da de kan være ekstremt varme og kan give brandsår.
- Ret altid ledningen bagud, væk fra mejslen.

Kontroller emballagens indhold

Emballagen indeholder:

- 1 Nedrivningshammer
- 1 Sidehåndtag
- 1 Tube borsmøremiddel
- 1 Klud
- 1 Spidsmejsel
- 1 Kasse (kun K-Modeller)
- 1 Brugervejledning
- 1 Tegning

- Kontroller, at værktøjet, komponenter eller tilbehør ikke er blevet beskadiget under transporten.
- Tag dig tid til at læse og forstå denne brugervejledning, før du tager værktøjet i brug.

Beskrivelse (fig. A & B)

Din nedrivningshammer D25840 er konstrueret med henblik på professionelle mejslings-, stemnings- og nedrivningsopgaver.

- 1 Afbryder
- 2 Elektronisk hastigheds- og slagkontrolregulering
- 3 Service indikator LED
- 4 Indikatorlampe for børsteslitage
- 5 Funktionsvælger
- 6 Værktøjsholder
- 7 Krave
- 8 Sidehåndtag
- 9 Hovedhåndtag

Blød opstart

Blødstartsfunktionen gør det muligt at starte langsomt, hvorved det forhindres, at boret forskyder sig fra det sted, hvor hullet skulle være. Blødstartsfunktionen reducerer også den umiddelbare vridning, der overføres til gearet og til brugeren, hvis hammeren startes med boret i et eksisterende hul.

Elektronisk slagstyrkekontrol

Den elektroniske slagstyrkekontrol (2) tilbyder følgende fordele:

- brug af mindre tilbehør uden risiko for brud
- minimeret gennembrydning ved mejsling eller boring af bløde eller sprøde materialer
- optimal værktøjskontrol til præcis mejsling

Serviceindikatorlamper

Den gule indikatorlampe (4) for børsteslitage tænder, når kulbørsterne er næsten nedslidte, for at angive, at værktøjet skal til service inden for de næste 8 timers brug. Den røde serviceindikatorlampe (3) lyser, hvis der opstår fejl i værktøjet, eller hvis børsterne er fuldstændig slidt op.

Fuldt vibrationsdæmpet hovedhåndtag

Dæmperne i hovedhåndtaget (9) absorberer de vibrationer, der ellers overføres til brugeren. Dette giver højere brugerkomfort.

El-sikkerhed

Elmotoren er kun beregnet til én spænding. Kontroller, at strømforsyningen svarer til spændingen på typeskiltet.



Dit DeWALT-værktøj er dobbeltisoleret i henhold til EN 60745; jordledning er derfor ikke påkrævet.

Udskiftning af kabel eller stik

Ved udskiftning af kablet eller af stikket skal den bortskaftes på sikker måde. Et stik med blottede kobberledere er farlig, hvis den sættes i en strømførende kontakt.

Anvendelse af forlængerkabel

Hvis der skal bruges forlængerkabel, skal der anvendes et kabel svarende til værktøjets strømforbrug. (Se de tekniske specifikationer.) Den mindste lederstørrelse er 1,5 mm². Ved anvendelse af en kabeltromle, skal kablet altid vindes helt ud.

Samling og justering



Træk stikket ud af stikkontakten inden samling og justering.

Indsætning og udtagning af SDS-max®-tilbehør (fig. C1 & C2)

Denne maskine bruger SDS-max®-bor og -mejsler (se tværsnit af en SDS-max®-skaft på fig. C2).

- Rengør og påfør værktøjets skaft.



Brug kun en lille mængde smørelse på borskaffet. Anvend ikke smørelse til maskinen.

- Indsæt borskaffet i værktøjsholderen (6), og tryk og drej boret let, til manchetten klikker på plads i stillingen.
- Træk i værktøjet for at sikre, at det er fastlåst. Hammerfunktionen kræver, at værktøjet skal kunne bevæge sig flere centimeter aksialt, når det er monteret i patronen.
- Boret fjernes ved at trække patronens låsebøsning (6) tilbage og trække boret ud af patronen.

Indeksering af mejselpositionen (fig. D1 & D2)

Mejslen kan indekseres og låses i 24 forskellige positioner (fig. D2).

- Drej funktionsvælgeren (5), til den peger på positionen „0“.
- Drej mejslen i den ønskede position.
- Indstil funktionsvælgeren (5) på positionen „kun slag“.
- Drej mejslen, indtil den låser på plads.

Indstilling af den elektroniske hastighed og slagstyrken med kontrolhjulet (fig. B)

- Tryk skalaen (2) til den ønskede position. Tryk skalaen opad for at opnå højere hastighed og ned for lavere. Den nødvendige indstilling er dog et spørgsmål om erfaring. F.eks.:
 - ved mejsling eller boring af bløde, sprøde materialer, eller når der kun skal anvendes minimum gennembrydning, sættes skalaen på lav.
 - ved nedbrydning eller boring af hårdere materialer sættes skalaen på høj.

Samling og montering af sidehåndtaget (fig. E)

Sidehåndtaget (8) kan monteres på begge sider af maskinen, så det passer til både højre- og venstrehåandede brugere.



Brug altid værktøjet med sidehåndtaget korrekt monteret.

- Sæt stålringen (10) over kraven (7) bagved værktøjsholderen (6).
- Anbring klemstykkerne (11) over enderne af stålringen.
- Montér låsepladerne (12) i sidehåndtaget (13).
- Tryk klemstykkerne sammen og monter sidehåndtaget, idet du sikrer dig, at tænderne på låsepladerne (12) og klemstykkerne (11) går i hak.
- Indsæt bolten (14) og skru den på klemhjulet (15). Spænd ikke til.
- Drej sidehåndtagsenheden til den ønskede position.
- Fasthold sidehåndtagsenheden på plads ved at spænde låsen (15).

Brugervejledning



- Overhold altid sikkerhedsinstruktionerne og gældende foreskrifter.
- Hold for din egen sikkerheds skyld altid værktøjet med begge hænder.
- Pas på du ikke borer i rør og ledninger.
- Anvend kun et let tryk på værktøjet (ca. 20 kg). Stort tryk øger ikke borehastigheden, men nedsætter værktøjets ydeevne og evt. også levetiden.

Tænd og sluk (fig. F)

- Start værktøjet ved at trykke på nederste del af afbryderen (1).
- Sluk for værktøjet ved at trykke på øverste del af afbryderen (1).

Mejsling (fig. A)

- Sæt den pågældende mejsel i patronen og drej den med hånden for at låse den i en af de 24 positioner.
- Indstil den elektronisk hastigheds- og slagkontrolregulering (3).
- Monter og indstil sidehåndtaget (8).
- Tænd for værktøjet, og begynd arbejdet.
- Afbryd altid værktøjet, når arbejdet er afsluttet, og for stikket trækkes ud.

Der kan købes forskellige typer af SDS-max® bor som ekstraudstyr.

Kontakt din forhandler for at få yderligere information om det passende tilbehør.

Vedligeholdelse

Dit elværktøj er fremstillet til at kunne fungere i meget lang tid med mindst mulig vedligeholdelse. For at værktøjet skal kunne fungere tilfredsstillende hele tiden, er det dog vigtigt, at værktøjet behandles korrekt og rengøres jævnligt.

Serviceindikatorlampe (fig. B)

Den gule indikatorlampe for børsteslitage (4) lyser, når kulbørsterne er næsten slidt op. Efter yderligere 8 timer i brug er børsterne helt slidt op, og motoren afbrydes automatisk.

- Kulbørsterne kan ikke udskiftes af brugeren. Tag værktøjet med til en autoriseret DeWALT reparatør.

Vedligeholdelse af værktøjet skal udføres, så snart serviceindikatorlampen (3) lyser.

- Denne maskine kan ikke vedligeholdes af brugeren. Bring værktøjet til et autoriseret DeWALT værksted efter ca. 150 timers brug. Hvis der skulle opstå problemer før dette tidspunkt, bedes du kontakte en autoriseret DeWALT reparatør.

Vedligeholdelse af tilbehør (fig. G)

Vedligeholdelse af tilbehøret på de rigtige tidspunkter garanterer optimale resultater ved anvendelse og et langt og effektivt tilbehørsliv.

- Slib mejslerne med slibeskiver. Se fig. G vedrørende passende vinkler for følgende mejsler:
 - spadeformet mejsel (16)
 - fladmejsel (17)
 - spidsmejsel (18)
 - kanalmejsel (19)
 - hulmejsel (20)
 - stampemejsel (21)
 - fugemejsel (22)



Disse mejsler kan kun genslibes et begrænset antal gange. Hvi du er i tvivl, kan din forhandler vejlede dig.



Sørg for, at spidsen ikke bliver overophedet på grund af for stort tryk. Derved kan tilbehørets hårdhed forringes.

**Smøring**

Dit elværktøj kræver ingen ekstra smøring.

**Rengøring**

Hold ventilationshullerne åbne og rengør maskinhuset jævnligt med en blød klud.

Beskyttelse af miljøet

Separat indsamling. Dette produkt må ikke bortskaffes sammen med almindeligt husholdningsaffald.

Når DeWALT-produktet skal udskiftes, eller hvis du ikke skal bruge det længere, må det ikke bortskaffes sammen med husholdningsaffaldet. Dette produkt skal være tilgængeligt for separat indsamling.



Separat indsamling af brugte produkter og emballage gør det muligt at genbruge materialerne. Genbrug af materialer forebygger miljøforurening og nedbringer behovet for råstoffer.

Lokale regler kan give mulighed for separat indsamling af elektriske husholdningsprodukter på kommunale lossepladser eller hos en forhandler, når du køber et nyt produkt.

DeWALT har en facilitet til indsamling og genbrug af DeWALT-produkter, når deres levetid er slut.

Benyt dig af denne service og returner venligst dit produkt til et hvilket som helst af vore autoriserede serviceværksteder, som indsamler dem på vores vegne.

For information om nærmeste autoriserede værksted: kontakt det lokale DeWALT kontor på den adresse, som er opgivet i denne brugsanvisning.

Desuden findes en liste over alle autoriserede DeWalt serviceværksteder og alle oplysninger om vores eftersalgsservice på Internettet på adressen: www.2helpU.com

DeWALT service

Skulle der opstå fejl på produktet, indlever det altid til et autoriseret serviceværksted. Se aktuelt katalog/prisliste om yderligere information eller kontakt DeWALT.

På grund af forskning og udvikling kan ovenstående specifikationer ændres, hvilket ikke meddeles separat.

GARANTI

• 30 DAGE TILFREDS-KUNDE GARANTI •

Fuld tilfredshed eller pengene tilbage. Hvis du ikke er helt tilfreds med dit DeWALT-værktøj, kan du returnere værktøjet til forhandleren inden 30 dage efter købet og få dine penge refunderet eller værktøjet ombyttet. Værktøjet skal indleveres komplet, og købsnotaen skal forevises.

• 1 ÅRS FRI VEDLIGEHOLDELSERVICE •

Vedligeholdelsen eller service af dit DeWALT-værktøj inden for de første 12 måneder efter købet er gratis hos vore autoriserede serviceværksteder. Fri forebyggende service omfatter arbejds- og reservedelsomkostninger, udgifter til tilbehør dækkes ikke. Husk at medbringe kvitteringen.

• ET ÅRS FULD GARANTI •

Hvis et DeWALT-værktøj bliver defekt på grund af materiale- eller produktionsfejl inden for de første 12 måneder fra købsdatoen, vil de defekte komponenter blive udskiftet gratis eller også udskiftes enheden uden beregning under følgende forudsætninger:

- At apparatet ikke er anvendt forkert.
- At der ikke er udført uautoriserede reparationer.
- At dateret købsnota forevises.

Denne garanti tilbydes som en ekstra service og er et tillæg til forbrugerens øvrige rettigheder.

Oplysninger om nærmeste DeWALT-autoriserede serviceværksted, se aktuelt katalog for videre information eller kontakt DeWALT.

Alternativt kan De også finde en liste over DeWALT-autoriserede serviceværksteder og detaljer om vor eftersalgs-service på Internettet på følgende adresse: **www.2helpU.com**

ABBRUCHHAMMER D25840

Herzlichen Glückwunsch!

Sie haben sich für ein Werkzeug von DeWALT entschieden, das die lange DeWALT-Tradition fortsetzt, nur ausgereifte und in zahlreichen Tests bewährte Qualitätsprodukte für den Fachmann anzubieten. Lange Jahre der Erfahrung und kontinuierliche Weiterentwicklung machen DeWALT zu einem verlässlichen Partner aller professionellen Anwender.

Technische Daten

		D25840
Spannung	(Volt)	230
Leistungsaufnahme	(Watt)	1.300
Schlagenergie	(J)	7 - 14
Meißelpositionen		24
Werkzeugaufnahme		SDS-max®
Gewicht	(kg)	7,0

Mindestabsicherung des Stromkreises:

230-V-Elektrowerkzeuge	10 A
------------------------	------

Folgende Symbole werden in dieser Anleitung verwendet:



Achtung: Verletzungsgefahr, Lebensgefahr oder mögliche Beschädigung des Elektrowerkzeuges infolge der Nichtbeachtung der Anweisungen dieser Anleitung!



elektrische Spannung

EG-Konformitätserklärung



D25840

DeWALT erklärt hiermit, daß diese Elektrowerkzeuge konstruiert wurden gemäß: 98/37/EWG, 89/336/EWG, 73/23/EWG, 86/188/EWG, 86/188/EEC, EN 60745, EN 55014-2, EN 55014-1, EN 61000-3-2 & EN 61000-3-3.

Für weitere Informationen wenden Sie sich bitte an die Adresse weiter unten oder an eine der auf der Rückseite dieser Anleitung genannten Niederlassungen.

		D25840
L_{pA}	(Schalldruck)	dB(A) 89,5
L_{WA}	(Schalleistung)	dB(A) 102,5
Gewichteter quadratischer Mittelwert (RMS)		
	der Beschleunigung	m/s ² 5,0
K_{pA}	(Schalldruck-Unsicherheitsfaktor)	dB(A) 2,8
K_{WA}	(Schalleistungs-Unsicherheitsfaktor)	dB(A) 2,8

Direktor Produktentwicklung
Horst Großmann

DeWALT, Richard-Klinger-Straße 11,
D-65510, Idstein, Deutschland

Allgemeine Sicherheitsregeln

Achtung! Sämtliche Anweisungen sind zu lesen. Die Nichteinhaltung der nachstehend aufgeführten Anweisungen kann elektrischen Schlag, Brand und/oder schwere Verletzungen verursachen. Der nachfolgend verwendete Begriff „Werkzeug“ bezieht sich auf netzbetriebene Werkzeuge (mit Netzkabel) und auf akkubetriebene Werkzeuge (ohne Netzkabel).

BEWAHREN SIE DIESE ANWEISUNGEN AUF.

1 Arbeitsbereich

- a Halten Sie Ihren Arbeitsbereich sauber und gut ausgeleuchtet.** Unordnung und dunkle Arbeitsbereiche können zu Unfällen führen.
- b Arbeiten Sie mit Werkzeugen nicht in explosionsgefährdeter Umgebung, in der sich brennbare Flüssigkeiten, Gase oder Stäube befinden.** Werkzeuge erzeugen Funken, die den Staub oder die Dämpfe entzünden können.
- c Halten Sie Kinder und andere Personen während der Benutzung des Werkzeugs fern.** Bei Ablenkung können Sie die Kontrolle verlieren.

2 Elektrische Sicherheit

- a Der Anschlussstecker des Werkzeugs muß in die Steckdose passen. Der Stecker darf in keiner Weise verändert werden. Verwenden Sie keine Adapterstecker gemeinsam mit schutzgeerdeten Werkzeugen.** Unveränderte Stecker und passende Steckdosen verringern das Risiko eines elektrischen Schlages.
- b Vermeiden Sie Körperkontakt mit geerdeten Oberflächen von Rohren, Heizungen, Herden und Kühlschränken.** Es besteht ein erhöhtes Risiko eines elektrischen Schlages, wenn Ihr Körper geerdet ist.
- c Halten Sie Werkzeuge von Regen und Nässe fern.** Das Eindringen von Wasser in ein Werkzeug erhöht das Risiko eines elektrischen Schlages.
- d Missbrauchen Sie nicht das Kabel. Verwenden Sie das Kabel niemals zum Tragen, Ziehen oder Trennen des Werkzeugs vom Netz. Halten Sie das Kabel fern von Hitze, Öl, scharfen Kanten oder sich bewegenden Teilen.** Beschädigte oder verwickelte Kabel erhöhen das Risiko eines elektrischen Schlages.

e Wenn Sie mit einem Werkzeug im Freien arbeiten, verwenden Sie nur Verlängerungskabel, die auch für den Außenbereich zugelassen sind. Die Anwendung eines für den Außenbereich geeigneten Verlängerungskabels verringert das Risiko eines elektrischen Schlages.

3 Sicherheit von Personen

- a Seien Sie aufmerksam, achten Sie darauf, was Sie tun, und gehen Sie vernünftig mit einem Werkzeug um. Benutzen Sie das Werkzeug nicht, wenn Sie müde sind oder unter dem Einfluss von Drogen, Alkohol oder Medikamenten stehen.** Ein Moment der Unachtsamkeit beim Gebrauch von Werkzeugen kann zu ernsthaften Verletzungen führen.
- b Verwenden Sie Schutzausrüstung. Tragen Sie stets einen Augenschutz.** Schutzausrüstung wie Staubmaske, rutschfeste Sicherheitsschuhe, Schutzhelm oder Gehörschutz, je nach Art und Einsatz des Werkzeuges, verringert das Risiko von Verletzungen.
- c Vermeiden Sie eine unbeabsichtigte Inbetriebnahme. Stellen Sie sicher, daß sich der Schalter in der Aus-Stellung befindet, bevor das Werkzeug mit dem Netz verbunden wird.** Durch das Tragen des Werkzeugs mit dem Finger am Schalter oder durch das Verbinden eingeschalteter Werkzeuge werden Unfälle provoziert.
- d Entfernen Sie Einstellwerkzeuge oder Schraubenschlüssel, bevor Sie das Werkzeug einschalten.** Ein Werkzeug oder Schlüssel, der sich in einem drehenden Teil befindet, kann zu Verletzungen führen.
- e Nicht zu weit nach vorne strecken! Sorgen Sie für sicheren Stand und halten Sie jederzeit das Gleichgewicht.** Dadurch können Sie das Werkzeug in unerwarteten Situationen besser unter Kontrolle halten.
- f Tragen Sie geeignete Kleidung. Tragen Sie keine weite Kleidung oder Schmuck. Halten Sie Haare, Kleidung und Handschuhe fern von sich bewegenden Teilen.** Lockere Kleidung, Schmuck oder lange Haare können von sich bewegenden Teilen erfasst werden.

g Falls Staubabsaug- und -fangvorrichtungen vorhanden sind, vergewissern Sie sich, daß diese angeschlossen sind und richtig verwendet werden. Das Verwenden dieser Einrichtungen verringert Gefährdungen durch Staub.

4 Gebrauch und Pflege von Werkzeugen

a Überlasten Sie das Werkzeug nicht. Verwenden Sie für Ihre Arbeit das dafür bestimmte Werkzeug. Mit dem passenden Werkzeug arbeiten Sie besser und sicherer im angegebenen Leistungsbereich.

b Benutzen Sie kein Werkzeug, dessen Schalter defekt ist. Ein Werkzeug, das sich nicht mehr ein- oder ausschalten lässt, ist gefährlich und muß repariert werden.

c Ziehen Sie den Stecker aus der Steckdose, bevor Sie Einstellungen vornehmen, Zubehöreile wechseln oder das Werkzeug weglegen. Diese Vorsichtsmaßnahme verhindert den unbeabsichtigten Start des Werkzeugs.

d Bewahren Sie unbenutzte Werkzeuge außerhalb der Reichweite von Kindern auf. Lassen Sie Werkzeuge nicht von Personen benutzen, die damit nicht vertraut sind oder diese Anweisungen nicht gelesen haben. Werkzeuge sind gefährlich, wenn Sie von unerfahrenen Personen benutzt werden.

e Halten Sie Werkzeuge in einem einwandfreien Zustand. Kontrollieren Sie, ob bewegliche Teile falsch ausgerichtet sind oder klemmen und ob Teile gebrochen oder so beschädigt sind, daß die Funktion des Werkzeugs beeinträchtigt ist. Lassen Sie beschädigte Werkzeuge vor dem Gebrauch reparieren. Viele Unfälle haben ihre Ursache in schlecht gewarteten Werkzeugen.

f Halten Sie Schneidwerkzeuge scharf und sauber. Sorgfältig gepflegte Schneidwerkzeuge mit scharfen Schneidkanten verklemmen sich weniger und sind leichter zu führen.

g Verwenden Sie Werkzeug, Zubehör, Einsatzwerkzeuge usw. entsprechend diesen Anweisungen und so, wie es für diesen speziellen Werkzeugtyp vorgeschrieben ist. Berücksichtigen Sie dabei die Arbeitsbedingungen und die auszuführende Arbeit.

Der Gebrauch von Werkzeugen für andere als die vorgesehenen Anwendungen kann zu gefährlichen Situationen führen.

5 Service

a Lassen Sie Ihr Werkzeug nur von qualifiziertem Fachpersonal und nur mit Original-Ersatzteilen reparieren. Damit wird gewährleistet, daß die Sicherheit des Werkzeugs erhalten bleibt.

Zusätzliche Sicherheitsanweisungen für Abbruchhammer

- Tragen Sie einen Gehörschutz. Lärm kann Gehörschäden verursachen.
- Verwenden Sie die im Lieferumfang des Werkzeugs enthaltenen Zusatzhandgriffe. Ein Kontrollverlust kann Personenverletzungen verursachen.
- Stellen Sie vor der Verwendung des Werkzeugs sicher, daß der Meißel in seiner Lage gesichert ist.
- Bei kalten Witterungsbedingungen oder falls das Werkzeug eine längere Zeit nicht verwendet wurde, lassen Sie das Werkzeug vor der Verwendung einige Minuten unbelastet laufen.
- Halten Sie das Werkzeug immer mit beiden Händen fest, und nehmen Sie eine sichere Haltung ein.
- Bei Arbeiten über dem Bodenniveau stellen Sie sicher, daß der Bereich darunter frei ist.
- Um einen Stromschlag zu vermeiden, überprüfen Sie vor der Arbeit den Arbeitsbereich auf stromführende Leitungen.
- Berühren Sie nicht unmittelbar nach der Arbeit den Meißel oder Teile in der Nähe des Meißels, da diese äußerst heiß sein können und Hautverbrennungen verursachen können.
- Führen Sie die Anschlußleitung immer nach hinten - weg vom Meißel.

Überprüfen der Lieferung

Die Verpackung enthält:

- 1 Abbruchhammer
- 1 Zusatzhandgriff
- 1 Tube Schmiermittel für Werkzeugschaft
- 1 Lappen
- 1 Spitzmeißel
- 1 Transportkoffer (nur für K-Modelle)
- 1 Bedienungsanleitung
- 1 Explosionszeichnung

- Vergewissern Sie sich, daß das Elektrowerkzeug sowie die Zubehörteile beim Transport nicht beschädigt wurden.
- Lesen Sie vor der Inbetriebnahme die Bedienungsanleitung gründlich durch.

Gerätebeschreibung (Abb. A & B)

Ihr D25840 Abbruchhammer wurde für den professionellen Gebrauch entwickelt und zwar schwerpunktmäßig für Meißelarbeiten und leichte Abbrucharbeiten.

- 1 Ein-/Aus-Schalter
- 2 Elektronischer Schlagstärken- und Drehzahl-Regelschalter
- 3 Wartungsanzeige
- 4 Bürstenverschleißanzeige
- 5 Betriebsart-Wahlschalter
- 6 Werkzeugaufnahme
- 7 Spannring
- 8 Zusatzhandgriff
- 9 Haupthandgriff

Sanftanlauf

Diese Funktion steuert die Drehzahl nach jedem Einschalten automatisch hoch, wobei der Bohrer beim Anlaufen die gewünschte Position hält. Beim Einsetzen des Bohrers in ein bestehendes Loch erfolgt auch kein ruckartiges Anlaufen.

Elektronischer Schlagstärkenregelung

Die elektronische Schlagstärkenregelung (2) bietet folgende Vorteile:

- kleinere Zubehörteile lassen sich problemlos verwenden
- beim Meißeln von, oder Bohren in, weichen oder spröden Materialien wird ein Ausbrechen gering gehalten
- optimale Werkzeugsteuerung für äußerst genaues Meißeln

Wartungsanzeigen

Die gelbe Bürstenverschleißanzeige (4) leuchtet auf, wenn die Kohlebürsten fast abgenutzt sind, um darauf hinzuweisen, daß das Werkzeug innerhalb der nächsten 8 Betriebsstunden gewartet werden muß. Die rote Wartungsanzeige (3) leuchtet auf, wenn eine Störung am Werkzeug vorliegt oder die Bürsten vollständig verschlissen sind.

Voll vibrationsgedämpfter Haupthandgriff

Die Dämpfer im Haupthandgriff (9) nehmen Vibrationen auf und halten Sie vom Benutzer fern. Dies erhöht den Komfort im Einsatz.

Elektrische Sicherheit

Der Elektromotor wurde nur für eine Spannung konzipiert. Überprüfen Sie deswegen, ob die Netzspannung der auf dem Typenschild des Elektrowerkzeuges angegebenen Spannung entspricht.



Ihr DeWALT-Elektrowerkzeug ist gemäß EN 60745 zweifach isoliert; ein Erdleiter ist aus diesem Grunde überflüssig.

CH Bei Ersatz des Netzkabels achten Sie auf Verwendung des Schweizer Netzsteckers.

Typ 11 für Klasse II (Doppelisolierung) - Geräte
Typ 12 für Klasse I (Schutzleiter) - Geräte

CH Ortsveränderliche Geräte, die im Freien verwendet werden, müssen über einen Fehlerstromschutzschalter angeschlossen werden.

Auswechseln des Netzkabels oder -steckers

Defekte Netzkabel oder -stecker dürfen nur von einem autorisierten Fachbetrieb ausgewechselt werden. Ausgetauschte Netzkabel oder -stecker müssen danach fachgerecht entsorgt werden.

Verlängerungskabel

Verwenden Sie ein zugelassenes Verlängerungskabel, das für die Leistungsaufnahme des Elektrowerkzeugs ausreichend ist (vgl. technische Daten). Der Mindestquerschnitt beträgt 1,5 mm². Rollen Sie das Kabel bei Verwendung einer Kabelrolle immer völlig aus.

Zusammenbauen und Einstellen



Ziehen Sie vor dem Zusammenbauen und Einstellen immer den Netzstecker.

Einsetzen und Entfernen von SDS-max®-Zubehörteilen (Abb. C1 & C2)

Dieses Werkzeug verwendet SDS-max®-Zubehörteile. Die Zeichnung in Abb. C2 zeigt einen Querschnitt des SDS-max®-Werkzeugschaftes.

- Reinigen Sie den Werkzeugschaft und fetten Sie ihn ein.



Tragen Sie nur wenig Schmiermittel auf den Werkzeugschaft auf. Tragen Sie kein Schmiermittel am Werkzeug auf.

- Setzen Sie den Werkzeugschaft in den Werkzeughalter (6) ein, und drücken und drehen Sie ihn leicht, bis der Arretiering einrastet.
- Überprüfen Sie die Werkzeugverriegelung, indem Sie am Werkzeug ziehen. Die axiale Bewegung des in der Werkzeugaufnahme arretierten Werkzeuges beträgt einige Zentimeter.
- Ziehen Sie zum Entfernen des Werkzeuges die Werkzeugaufnahme (6) nach hinten und entfernen Sie das Werkzeug aus der Aufnahme.

Indexierung der Meißelposition (Abb. D1 & D2)

Der Meißel kann in 24 verschiedenen Positionen indexiert und arretiert werden (Abb. D2).

- Drehen Sie den Betriebsart-Wahlschalter (5), bis er auf die '0'-Position weist.
- Drehen Sie den Meißel in die gewünschte Stellung.
- Stellen Sie den Betriebsart-Wahlschalter (5) auf "nur Hämmern".
- Drehen Sie den Meißel, bis er in seiner Position einrastet.

Einstellen der elektronischen Schlagstärken- und Drehzahlregelung (Abb. B)

- Drehen Sie den Regler (2) auf den gewünschten Wert. Drehen Sie den Regler nach oben, um die Geschwindigkeit zu erhöhen, und nach unten, um die Geschwindigkeit zu verringern. Die erforderliche Einstellung ist eine Erfahrungssache. Beispiel:
 - wenn weiche, spröde Materialien gemeißelt oder gebohrt werden, oder wenn das Ausbrechen gering gehalten werden soll, stellen Sie den Regler niedrig ein);
 - für den Abbruch oder das Bohren härterer Materialien stellen Sie den Regler hoch ein.

Montieren und Anbringen des Zusatzhandgriffes (Abb. E)

Der Zusatzhandgriff (8) kann auf beiden Seiten angebracht und für Links- und Rechtshänder montiert werden.



Vergewissern Sie sich vor Arbeitsbeginn immer, dass der Zusatzhandgriff einwandfrei montiert ist.

- Bringen Sie den Stahlring (10) hinter der Werkzeugaufnahme (6) über dem Spanning (7) an.
- Setzen Sie die Spannstücke (11) über die Enden des Stahlrings.
- Bringen Sie die Sicherungsplatten (12) im Zusatzhandgriff (13) an.
- Drücken Sie die Spannstücke zusammen und bringen Sie den Zusatzhandgriff an. Achten Sie dabei darauf, dass die Zähne an den Sicherungsplatten (12) und die Spannstücke (11) ineinander eingreifen.
- Setzen Sie den Bolzen (14) und die Schraube auf den Spannkopf (15). Noch nicht festziehen!
- Bewegen Sie die Befestigung des Zusatzhandgriffs in die gewünschte Position.
- Sichern Sie die Befestigung des Zusatzhandgriffs in der gewünschten Position, indem Sie den Spannkopf (15) anziehen.

Gebrauchsanweisung



- Beachten Sie immer die Sicherheitshinweise und die gültigen Vorschriften.
- Verwenden Sie das Werkzeug zu Ihrer eigenen Sicherheit immer mit beiden Händen.
- Informieren Sie sich vor dem Arbeiten über den genauen Verlauf von Leitungen und Verkabelungen.
- Drücken Sie das Werkzeug beim Arbeiten nur leicht an (ca. 20 kg). Übermäßiger Druck erhöht die Arbeitsgeschwindigkeit nicht, sondern beeinträchtigt lediglich die Leistung und verkürzt möglicherweise die Lebensdauer des Elektrowerkzeuges.

Ein- und Ausschalten (Abb. F)

- Drücken Sie zum Einschalten auf den unteren Teil des Ein-/Ausschalters (1).
- Drücken Sie zum Ausschalten auf den oberen Teil des Ein-/Ausschalters (1).

Meißeln (Abb. A)

- Setzen Sie den richtigen Meißel ein und lassen Sie ihn in einer der 24 Positionen einrasten.
- Stellen Sie den elektronischen Schlagstärken- und Drehzahl-Regelschalter (3) auf den gewünschten Wert.
- Montieren Sie den Zusatzhandgriff (8) und stellen Sie ihn in die gewünschte Position.
- Schalten Sie das Werkzeug ein und beginnen Sie mit der Arbeit.
- Schalten Sie das Elektrowerkzeug bei Beendigung der Arbeiten immer aus. Nur wenn das Elektrowerkzeug ausgeschaltet ist, darf der Netzstecker aus der Steckdose gezogen werden.

Verschiedene SDS-max®-Bohrer und -Meißel sind als Zubehör erhältlich.

Wenden Sie sich für nähere Informationen über das richtige Zubehör an Ihren Händler.

Wartung

Ihr DeWALT-Elektrowerkzeug wurde für eine lange Lebensdauer und einen möglichst geringen Wartungsaufwand entwickelt. Ein dauerhafter, einwandfreier Betrieb setzt eine regelmäßige Reinigung voraus.

Wartungsanzeigen (Abb. B)

Die gelbe Bürstenverschleißanzeige (4) leuchtet auf, wenn die Kohlebürsten fast abgenutzt sind. Nach weiteren 8 Betriebsstunden sind die Bürsten komplett verschlissen und der Motor wird automatisch abgeschaltet.

- Die Kohlebürsten können nicht vom Benutzer ausgetauscht werden. Bringen Sie das Werkzeug in eine DeWALT-Kundendienstwerkstatt.

Sobald die Wartungsanzeige (3) aufleuchtet, ist die Wartung des Werkzeugs durchzuführen.

- Dieses Werkzeug kann nicht vom Benutzer gewartet werden. Bringen Sie das Werkzeug nach etwa 150 Betriebsstunden in eine DeWALT-Kundendienstwerkstatt. Falls vor diesem Zeitpunkt Probleme auftauchen sollten, wenden Sie sich bitte ebenfalls an eine DeWALT-Kundendienstwerkstatt.

Wartung des Zubehörs (Abb. G)

Die rechtzeitige Wartung des Zubehörs gewährleistet eine optimale Funktion und lange, effiziente Lebensdauer des Zubehörs.

- Schleifen Sie die Meißel auf Schleifscheiben. Abb. G zeigt die richtigen Winkel für die folgenden Meißel:
 - Spatmeißel (16)
 - Flachmeißel (17)
 - Spitzmeißel (18)
 - Kanalmeißel (19)
 - Hohlmeißel (20)
 - gekröpfter Meißel (21)
 - Zahnmeißel (22)



Diese Meißel lassen sich nicht unbegrenzt häufig nachschleifen. Im Zweifelsfall fragen Sie bitte Ihren Händler um Rat.



Achten Sie darauf, daß die Schneidekante sich nicht durch zu hohen Druck verformt. Dies kann zu einer Beeinträchtigung der Härte des Zubehörs führen.



Schmieren

Ihr Elektrowerkzeug erfordert keine zusätzliche Schmierung.



Reinigung

Sorgen Sie dafür, daß die Lüftungsschlitze offen bleiben, und reinigen Sie das Gehäuse regelmäßig mit einem weichen Tuch.

Umweltschutz



Getrennte Entsorgung. Dieses Produkt darf nicht über den normalen Hausmüll entsorgt werden.

Sollte Ihr DeWALT Produkt eines Tages erneuert werden müssen, oder falls Sie es nicht weiter verwenden wollen, so darf es nicht über den Hausmüll entsorgt werden. Stellen Sie dieses Produkt zur getrennten Entsorgung bereit.



Durch die getrennte Entsorgung gebrauchter Produkte und Verpackungen können die Materialien recycelt und wiederverwertet werden. Die Wiederverwertung recycelter Materialien schont die Umwelt und verringert die Nachfrage nach Rohstoffen.

Die regionalen Bestimmungen schreiben unter Umständen die getrennte Entsorgung elektrischer Produkte aus dem Haushalt an Sammelstellen oder seitens des Händlers vor, bei dem Sie das neue Produkt erworben haben.

DeWALT nimmt Ihre ausgedienten DeWALT-Produkte gern zurück und sorgt für eine umweltfreundliche Entsorgung und Wiederverwertung. Um diesen Dienst zu nutzen, bitte schicken Sie Ihr Produkt zu einer Vertragswerkstatt. Hier wird es dann auf unsere Kosten gesammelt.

Die Adresse des zuständigen Büros von DeWALT steht in dieser Anleitung, darüber läßt sich die nächstgelegene Vertragswerkstatt ermitteln. Außerdem ist eine Liste der Vertragswerkstätten und aller Kundendienststellen von DeWALT sowie der zuständigen Ansprechpartner im Internet zu finden unter: **www.2helpU.com**

GARANTIE

• 30 TAGE GELD ZURÜCK GARANTIE •

Wenn Sie mit der Leistung Ihres DeWALT-Elektrowerkzeuges nicht völlig zufrieden sind, können Sie es unter Vorlage des Original-Kaufbeleges ohne weiteres innerhalb von 30 Tagen bei Ihrem DeWALT-Händler im Original-Lieferumfang zurückgeben und erhalten Ihr Geld zurück. Die Geld zurück Garantie gilt nicht auf Zubehör.

• 1 JAHR KOSTENLOSE INSPEKTION •

Innerhalb der ersten 12 Monate nach dem Kauf werden Wartungs- oder Kundendienstleistungen für Ihr DeWALT-Elektrowerkzeug unter Vorlage des Original-Kaufbeleges von einer DeWALT-Kundendienstwerkstatt ausgeführt. Diese Leistung ist im Kaufpreis eingeschlossen.

• 1 JAHR GARANTIE •

Die Garantiefrist von 12 Monaten gilt für alle DeWALT-Elektrowerkzeuge und beginnt mit dem Kaufdatum, das durch den Original-Kaufbeleg nachgewiesen werden muß. In dieser Zeit garantieren wir:

- Kostenlose Beseitigung eventueller Störungen
- Kostenlosen Ersatz aller schadhafte Teile
- Kostenlosen und fachmännischen Reparaturservice
- Voraussetzung ist, daß der Fehler nicht auf unsachgemäße Behandlung zurückzuführen ist und nur Original-DeWALT-Zubehörteile verwendet wurden, die ausdrücklich von DeWALT als zum Betrieb mit DeWALT-Elektrowerkzeugen geeignet bezeichnet worden sind.

Den Standort Ihres nächstgelegenen Händlers oder Ihrer Kundendienst-Werkstatt erfahren Sie unter der entsprechenden Telefonnummer auf der Rückseite. Eine Übersicht über die DeWALT-Kundendienstwerkstätte und weitere Informationen finden Sie auch im Internet: **www.2helpU.com** Mit dieser Garantieerklärung erhalten Sie eine zusätzliche Sicherheit. Sie schränkt jedoch in keinem Falle Ihre gesetzlichen Gewährleistungsrechte ein, die Sie gegenüber demjenigen haben, bei dem Sie das Gerät gekauft haben. Sie können nach Ihrer Wahl diese in gewissem Umfange weitergehenden Rechte (Minderung des Kaufpreises oder Rückgängigmachung des Kaufes) auch Ihrem Verkäufer gegenüber geltend machen.

DEMOLITION HAMMER D25840

Congratulations!

You have chosen a DeWALT tool. Years of experience, thorough product development and innovation make DeWALT one of the most reliable partners for professional power tool users.

Technical data

	D25840
Voltage	V 230
(U.K. & Ireland only)	V 230/115
Power input	W 1,300
Impact energy	J 7 - 14
Chisel positions	24
Tool holder	SDS-max®
Weight	kg 7.0

Fuses:

Europe	230 V tools	10 Amperes, mains
U.K. & Ireland	230 V tools	13 Amperes, in plugs
U.K. & Ireland	115 V tools	16 Amperes, mains

The following symbols are used throughout this manual:



Denotes risk of personal injury, loss of life or damage to the tool in case of non-observance of the instructions in this manual.



Denotes risk of electric shock.

EC-Declaration of conformity



D25840

DeWALT declares that these power tools have been designed in compliance with: 98/37/EEC, 89/336/EEC, 73/23/EEC, 86/188/EEC, 86/188/EEC, EN 60745, EN 55014-2, EN 55014-1, EN 61000-3-2 & EN 61000-3-3.

For more information, please contact DeWALT at the address below, or refer to the back of the manual.

	D25840
L_{pA} (sound pressure)	dB(A) 89.5
L_{WA} (acoustic power)	dB(A) 102.5
Weighted RMS acceleration value	m/s ² 5.0
K_{pA} (sound pressure uncertainty)	dB(A) 2.8
K_{WA} (acoustic power uncertainty)	dB(A) 2.8

Director Engineering and Product Development
Horst Großmann

DeWALT, Richard-Klinger-Straße 11
D-65510, Idstein, Germany

General safety rules

Warning! Read all instructions. Failure to follow all instructions listed below may result in electric shock, fire and/or serious injury. The term „power tool“ in all of the warnings listed below refers to your mains operated (corded) power tool or battery operated (cordless) power tool. **SAVE THESE INSTRUCTIONS.**

1 Work area

- a Keep work area clean and well lit.** Cluttered and dark areas invite accidents.
- b Do not operate power tools in explosive atmospheres, such as in the presence of flammable liquids, gases or dust.** Power tools create sparks which may ignite the dust or fumes.
- c Keep children and bystanders away while operating a power tool.** Distractions can cause you to lose control.

2 Electrical safety

- a Power tool plugs must match the outlet.** Never modify the plug in any way. Do not use any adapter plugs with earthed (grounded) power tools. Unmodified plugs and matching outlets will reduce risk of electric shock.
- b Avoid body contact with earthed or grounded surfaces such as pipes, radiators, ranges and refrigerators.** There is an increased risk of electric shock if your body is earthed or grounded.
- c Do not expose power tools to rain or wet conditions.** Water entering a power tool will increase the risk of electric shock.
- d Do not abuse the cord. Never use the cord for carrying, pulling or unplugging the power tool. Keep cord away from heat, oil, sharp edges or moving parts.** Damaged or entangled cords increase the risk of electric shock.
- e When operating a power tool outdoors, use an extension cord suitable for outdoor use.** Use of a cord suitable for outdoor use reduces the risk of electric shock.

3 Personal safety

- a Stay alert, watch what you are doing and use common sense when operating a power tool. Do not use a power tool while you are tired or under the influence of drugs, alcohol or medication.** A moment of inattention while operating power tools may result in serious personal injury.
- b Use safety equipment. Always wear eye protection.** Safety equipment such as dust mask, non-skid safety shoes, hard hat, or hearing protection used for appropriate conditions will reduce personal injuries.
- c Avoid accidental starting. Ensure the switch is in the off position before plugging in.** Carrying power tools with your finger on the switch or plugging in power tools that have the switch on invites accidents.
- d Remove any adjusting key or wrench before turning the power tool on.** A wrench or a key left attached to a rotating part of the power tool may result in personal injury.
- e Do not overreach. Keep proper footing and balance at all times.** This enables better control of the power tool in unexpected situations.
- f Dress properly. Do not wear loose clothing or jewellery. Keep your hair, clothing and gloves away from moving parts.** Loose clothes, jewellery or long hair can be caught in moving parts.
- g If devices are provided for the connection of dust extraction and collection facilities, ensure these are connected and properly used.** Use of these devices can reduce dust related hazards.

4 Power tool use and care

- a Do not force the power tool. Use the correct power tool for your application.** The correct power tool will do the job better and safer at the rate for which it was designed.
- b Do not use the power tool if the switch does not turn it on and off.** Any power tool that cannot be controlled with the switch is dangerous and must be repaired.
- c Disconnect the plug from the power source before making any adjustments, changing accessories, or storing power tools.** Such preventive safety measures reduce the risk of starting the power tool accidentally.

- d Store idle power tools out of the reach of children and do not allow persons unfamiliar with the power tool or these instructions to operate the power tool.** Power tools are dangerous in the hands of untrained users.
- e Maintain power tools. Check for misalignment or binding of moving parts, breakage of parts and any other condition that may affect the power tools operation. If damaged, have the power tool repaired before use.** Many accidents are caused by poorly maintained power tools.
- f Keep cutting tools sharp and clean.** Properly maintained cutting tools with sharp cutting edges are less likely to bind and are easier to control.
- g Use the power tool, accessories and tool bits etc., in accordance with these instructions and in the manner intended for the particular type of power tool, taking into account the working conditions and the work to be performed.** Use of the power tool for operations different from those intended could result in a hazardous situation.

5 Service

- a Have your power tool serviced by a qualified repair person using only identical replacement parts.** This will ensure that the safety of the power tool is maintained.

Additional safety instructions for demolition hammers

- Wear ear protectors. Exposure to noise can cause hearing loss.
- Use auxiliary handles supplied with the tool. Loss of control can cause personal injury.
- Ensure the chisel is secured in place before operating the tool.
- In cold-weather conditions or when the tool has not been used for a longer period of time, let the tool run with no load for several minutes before use.
- Always hold the tool firmly with both hands and ensure a secure stance.
- When working above ground level ensure the area below is clear.
- To prevent electric shock, check the working area for live wires before operation.

- Do not touch the chisel or the parts close to the chisel immediately after operation, as they may be extremely hot and cause burns to the skin.
- Always direct the power cable to the rear, away from the chisel.

Package contents

The package contains:

- 1 Demolition hammer
- 1 Side handle
- 1 Tube of bit lubricant
- 1 Cloth
- 1 Pointed chisel
- 1 Kitbox (K-models only)
- 1 Instruction manual
- 1 Exploded drawing

- Check for damage to the tool, parts or accessories which may have occurred during transport.
- Take the time to thoroughly read and understand this manual prior to operation.

Description (fig. A & B)

Your D25840 demolition hammer has been designed for professional chipping, chiselling and demolition applications.

- 1 On/off switch
- 2 Electronic speed and impact control dial
- 3 Service indicator LED
- 4 Brushwear indicator LED
- 5 Mode selector switch
- 6 Tool holder
- 7 Collar
- 8 Side handle
- 9 Main handle

Soft start feature

The soft start feature allows to build up speed slowly, thus preventing the drill bit from walking off the intended hole position when starting. The soft start feature also reduces the immediate torque reaction transmitted to the gearing and the operator if the hammer is started with the drill bit in an existing hole.

Electronic impact energy control

The electronic impact energy control (2) offers the following advantages:

- use of smaller accessories without risk of breakage

- minimised break-out when chiselling or drilling in soft or brittle materials
- optimal tool control for precise chiselling

Service indicator LEDs

The yellow brushwear indicator LED (4) lights up when the carbon brushes are nearly worn out to indicate that the tool needs servicing within the next 8 hours of use. The red service indicator LED (3) lights up if there is a fault with the tool or the brushes have completely worn out.

Fully vibration-dampened main handle

The dampers in the main handle (9) absorb the vibrations transmitted to the user. This improves user comfort during the operation.

Electrical safety

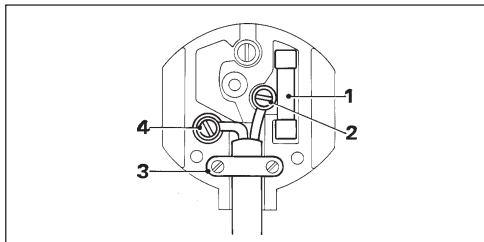
The electric motor has been designed for one voltage only. Always check that the power supply corresponds to the voltage on the rating plate.



Your DeWALT tool is double insulated in accordance with EN 60745; therefore no earth wire is required.

Mains plug replacement (U.K. & Ireland only)

- Should your mains plug need replacing and you are competent to do this, proceed as instructed below. If you are in doubt, contact an authorized DeWALT repair agent or a qualified electrician.
- Disconnect the plug from the supply.
- Cut off the plug and dispose of it safely; a plug with bared copper conductors is dangerous if engaged in a live socket outlet.
- Only fit 13 Amperes BS1363A approved plugs fitted with the correctly rated fuse (1).
- The cable wire colours, or a letter, will be marked at the connection points of most good quality plugs. Attach the wires to their respective points in the plug (see below). Brown is for Live (L) (2) and Blue is for Neutral (N) (4).
- Before replacing the top cover of the mains plug ensure that the cable restraint (3) is holding the outer sheath of the cable firmly and that the two leads are correctly fixed at the terminal screws.



Never use a light socket.
Never connect the live (L) or neutral (N) wires to the earth pin marked E or \perp .

For 115 V units with a power rating exceeding 1500 W, we recommend to fit a plug to BS4343 standard.

Using an extension cable

If an extension cable is required, use an approved extension cable suitable for the power input of this tool (see technical data). The minimum conductor size is 1.5 mm².

When using a cable reel, always unwind the cable completely.

Also refer to the table below.

Conductor size (mm ²)		Cable rating (Amperes)					
0.75		6					
1.00		10					
1.50		15					
2.50		20					
4.00		25					
		Cable length (m)					
		7.5	15	25	30	45	60
Voltage	Amperes	Cable rating (Amperes)					
115	0 - 2.0	6	6	6	6	6	10
	2.1 - 3.4	6	6	6	6	15	15
	3.5 - 5.0	6	6	10	15	20	20
	5.1 - 7.0	10	10	15	20	20	25
	7.1 - 12.0	15	15	20	25	25	-
	12.1 - 20.0	20	20	25	-	-	-
230	0 - 2.0	6	6	6	6	6	6
	2.1 - 3.4	6	6	6	6	6	6
	3.5 - 5.0	6	6	6	6	10	15
	5.1 - 7.0	10	10	10	10	15	15
	7.1 - 12.0	15	15	15	15	20	20
	12.1 - 20.0	20	20	20	20	25	-

Assembly and adjustment



Prior to assembly and adjustment always unplug the tool.

Inserting and removing SDS-max® accessories (fig. C1 & C2)

This machine uses SDS-max® drill bits and chisels (refer to the inset in fig. C2 for a cross-section of an SDS-max® bit shank).

- Clean and grease the bit shank.



Only apply a slight amount of lubricant to the bit shank. Do not apply lubricant to the machine.

- Insert the bit shank into the tool holder (6), and press and turn the bit slightly until the sleeve snaps into position.
- Pull on the bit to check if it is properly locked. The hammering function requires the bit to be able to move axially several centimetres when locked in the tool holder.
- To remove a bit pull back the tool holder locking sleeve (6) and pull the bit out of the tool holder.

Indexing the chisel position (fig. D1 & D2)

The chisel can be indexed and locked into 24 different positions (fig. D2).

- Rotate the mode selector switch (5) until it points towards the „0“ position.
- Rotate the chisel in the desired position.
- Set the mode selector switch (5) to the „hammering only“ position.
- Twist the chisel until it locks in position.

Setting the electronic speed and impact control dial (fig. B)

- Turn the dial (2) to the desired level. Turn the dial upwards for higher speed and downwards for lower speed. The required setting is a matter of experience. E.g.:
 - when chiselling or drilling in soft, brittle materials or when minimum break-out is required, set the dial to a low setting;
 - when breaking or drilling in harder materials, set the dial to a high setting.

Assembling and fitting the side handle (fig. E)

The side handle (8) can be mounted on either side of the machine to suit both RH- and LH-users.



Always operate the tool with the side handle properly assembled.

- Snap the steel ring (10) over the collar (7) behind the tool holder (6).
- Place the clamping pieces (11) over the ends of the steel ring.
- Fit the locking plates (12) into the side handle (13).
- Squeeze the clamping pieces together and fit the side handle, making sure that the teeth on the locking plates (12) and the clamping pieces (11) engage.
- Insert the bolt (14) and screw on the clamp wheel (15). Do not tighten.
- Move the side handle mounting assembly to the desired position.
- Lock the side handle mounting assembly in place by tightening the clamp wheel (15).

Assembling and fitting the side handle (fig. E)

The side handle (8) can be mounted on either side of the machine to suit both RH- and LH-users.



Always operate the tool with the side handle properly assembled.

- Snap the steel ring (10) over the collar (7) behind the tool holder (6).
- Place the clamping pieces (11) over the ends of the steel ring.
- Fit the locking plates (12) into the side handle (13).
- Squeeze the clamping pieces together and fit the side handle, making sure that the teeth on the locking plates (12) and the clamping pieces (11) engage.
- Insert the bolt (14) and screw on the clamp wheel (15). Do not tighten.
- Move the side handle mounting assembly to the desired position.
- Lock the side handle mounting assembly in place by tightening the clamp wheel (15).

Instructions for use



- Always observe the safety instructions and applicable regulations.
- For your own safety, always use the tool with both hands.
- Be aware of the location of pipework and wiring.
- Apply only a gentle pressure to the tool (approx. 20 kg). Excessive force does not speed up drilling or chiselling but decreases tool performance and may shorten tool life.

Switching on and off (fig. F)

- To switch on the tool, press the lower part of the on/off switch (1).
- To switch off the tool, press the upper part of the on/off switch (1).

Chipping and chiselling (fig. A)

- Insert the appropriate chisel and rotate it by hand to lock it into one of 24 positions.
- Set the electronic speed and impact control dial (3).
- Fit and adjust the side handle (8).
- Switch on the tool and start working.
- Always switch off the tool when work is finished and before unplugging.

Various types of SDS-max® drill bits and chisels are available as an option.

Consult your dealer for further information on the appropriate accessories.

Maintenance

Your DeWALT power tool has been designed to operate over a long period of time with a minimum of maintenance. Continuous satisfactory operation depends upon proper tool care and regular cleaning.

Service indicator LEDs (fig. B)

The yellow brushwear indicator LED (4) lights up when the carbon brushes are nearly worn out. After a further 8 hours of use, the brushes have completely worn out and the motor will automatically be shut off.

- The carbon brushes are not user-serviceable. Take the tool to an authorized DeWALT repair agent.

Tool maintenance needs to be carried out as soon as the service indicator (3) lights up.

- This machine is not user-serviceable. Take the tool to an authorised DeWALT repair agent after approximately 150 hours of use. If problems occur before this time contact an authorised DeWALT repair agent.

Accessory maintenance (fig. G)

Accessory maintenance at the right time guarantees optimal results in application and a long and efficient accessory life.

- Grind the chisels on grinding discs. Refer to fig. G for the appropriate angles of the following chisels:
 - spade-shaped chisel (16)
 - cold chisel (17)
 - pointed chisel (18)
 - U-shaped chisel (19)
 - hollow chisel (20)
 - mortar chisel (21)
 - toothed chisel (22)



These chisels can be reground only a limited number of times. If in doubt, contact your dealer for recommendations.



Ensure that the cutting edge does not show discolouration caused by too much pressure. This may impair the hardness of the accessory.



Lubrication

Your power tool requires no additional lubrication.



Cleaning

Keep the ventilation slots clear and regularly clean the housing with a soft cloth.

Protecting the environment



Separate collection. This product must not be disposed of with normal household waste.

Should you find one day that your DeWALT product needs replacement, or if it is of no further use to you, do not dispose of it with household waste. Make this product available for separate collection.



Separate collection of used products and packaging allows materials to be recycled and used again. Re-use of recycled materials helps prevent environmental pollution and reduces the demand for raw materials.

Local regulations may provide for separate collection of electrical products from the household, at municipal waste sites or by the retailer when you purchase a new product.

DeWALT provides a facility for the collection and recycling of DeWALT products once they have reached the end of their working life. To take advantage of this service please return your product to any authorised repair agent who will collect them on our behalf.

You can check the location of your nearest authorised repair agent by contacting your local DeWALT office at the address indicated in this manual. Alternatively, a list of authorised DeWALT repair agents and full details of our after-sales service and contacts are available on the Internet at: **www.2helpU.com**

GUARANTEE

• 30 DAY NO RISK SATISFACTION GUARANTEE •

If you are not completely satisfied with the performance of your DeWALT tool, simply return it within 30 days, complete as purchased, to the point of purchase, for a full refund or exchange. Proof of purchase must be produced.

• ONE YEAR FREE SERVICE CONTRACT •

If you need maintenance or service for your DeWALT tool, in the 12 months following purchase, it will be undertaken free of charge at an authorized DeWALT repair agent. Proof of purchase must be produced. Includes labour and spare parts for Power Tools. Excludes accessories.

• ONE YEAR FULL WARRANTY •

If your DeWALT product becomes defective due to faulty materials or workmanship within 12 months from the date of purchase, we guarantee to replace all defective parts free of charge or, at our discretion, replace the unit free of charge provided that:

- The product has not been misused.
 - Repairs have not been attempted by unauthorized persons.
 - Proof of purchase date is produced.
- This guarantee is offered as an extra benefit and is additional to consumers statutory rights.

For the location of your nearest authorized DeWALT repair agent, please use the appropriate telephone number on the back of this manual. Alternatively, a list of authorized DeWALT repair agents and full details on our after-sales service are available on the Internet at **www.2helpU.com**

MARTILLO DE DEMOLICIÓN D25840

¡Enhorabuena!

Usted ha optado por una herramienta DeWALT. Muchos años de experiencia y una gran asiduidad en el desarrollo y la innovación de sus productos han convertido DeWALT en un socio muy fiable para el usuario profesional.

Características técnicas

	D25840
Voltaje	V 230
Potencia absorbida	W 1.300
Energía del impacto	J 7 - 14
Posiciones del cincel	24
Portaherramienta	SDS-max®
Peso	kg 7,0

Fusibles

Herramientas 230 V:	10 A
---------------------	------

En el presente manual figuran los pictogramas siguientes:



Indica peligro de lesiones, de accidentes mortales o de averías en la herramienta en caso de no respeto de las instrucciones en este manual.



Indica tensión eléctrica.

Declaración CE de conformidad



D25840

DeWALT certifica que estas herramientas eléctricas han sido diseñadas de conformidad con las normas siguientes: 98/37/CEE, 89/336/CEE, 73/23/CEE, 86/188/CEE, 86/188/EEC, EN 60745, EN 55014-2, EN 55014-1, EN 61000-3-2 & EN 61000-3-3.

Para obtener más información, póngase en contacto con DeWALT en la dirección indicada más adelante o consulte el dorso de este manual.

	D25840	
L_{pA} (presión acústica)	dB(A)	89,5
L_{WA} (potencia acústica)	dB(A)	102,5
Valor cuadrático medio ponderado en frecuencia de la aceleración	m/s ²	5,0
K_{pA} (incertidumbre de presión acústica)	dB(A)	2,8
K_{WA} (incertidumbre de potencia acústica)	dB(A)	2,8

Director Engineering and Product Development
Horst Großmann

DeWALT, Richard-Klinger-Straße 11,
D-65510, Idstein, Alemania

Normas de seguridad generales

¡Atención! Lea íntegramente estas instrucciones. En caso de no atenerse a las instrucciones de seguridad siguientes, ello puede dar lugar a una descarga eléctrica, incendio o lesión grave. El término “herramienta eléctrica” empleado en las advertencias indicadas a continuación se refiere al aparato eléctrico con alimentación de red (con cable) o alimentado por batería (sin cable). **GUARDE ESTAS INSTRUCCIONES EN UN LUGAR SEGURO.**

1 Área de trabajo

- a **Mantenga limpia y bien iluminada el área de trabajo.** El desorden y una iluminación deficiente en las áreas de trabajo pueden provocar accidentes.
- b **No utilice la herramienta eléctrica en un entorno con peligro de explosión, en el que se encuentren combustibles líquidos, gases o material en polvo.** Las herramientas eléctricas producen chispas que pueden llegar a inflamar los materiales en polvo o vapores.
- c **Mantenga alejados a los niños y otras personas del área de trabajo al emplear la herramienta eléctrica.** Una distracción le puede hacer perder el control sobre el aparato.

2 Seguridad eléctrica

- a **El enchufe del aparato debe corresponder a la toma de corriente utilizada. No es admisible modificar el enchufe en forma alguna. No emplee adaptadores en aparatos dotados con una toma de tierra.** Los enchufes sin modificar adecuados a las respectivas tomas de corriente reducen el riesgo de una descarga eléctrica.
- b **Evite que su cuerpo toque partes conectadas a tierra como tuberías, radiadores, cocinas y refrigeradores.** El riesgo a quedar expuesto a una sacudida eléctrica es mayor si su cuerpo tiene contacto con tierra.
- c **No exponga las herramientas eléctricas a la lluvia y evite que penetren líquidos en su interior.** Existe el peligro de recibir una descarga eléctrica si penetran ciertos líquidos en la herramienta eléctrica.

- d **Cuide el cable de alimentación. No utilice el cable de red para transportar o colgar el aparato, ni tire de él para sacar el enchufe de la toma de corriente. Mantenga el cable de red alejado del calor, aceite, bordes afilados o piezas móviles.** Los cables de red dañados o enredados pueden provocar una descarga eléctrica.
- e **Al trabajar con la herramienta eléctrica en la intemperie utilice solamente cables de prolongación homologados para su uso en exteriores.** La utilización de un cable de prolongación adecuado para su uso en exteriores reduce el riesgo de una descarga eléctrica.

3 Seguridad personal

- a **Esté atento a lo que hace y emplee la herramienta eléctrica con prudencia. No utilice la herramienta eléctrica si estuviese cansado, ni tampoco después de haber consumido alcohol, drogas o medicamentos.** El no estar atento durante el uso de una herramienta eléctrica puede provocarle serias lesiones.
- b **Utilice un equipo de protección y en todo caso unas gafas de protección.** El riesgo a lesionarse se reduce considerablemente si, dependiendo del tipo y la aplicación de la herramienta eléctrica empleada, se utiliza un equipo de protección adecuado como una mascarilla antipolvo, zapatos de seguridad con suela antideslizante, casco, o protectores auditivos.
- c **Evite una puesta en marcha fortuita del aparato. Compruebe que el interruptor está en la posición de apagado antes de enchufar la herramienta.** Transportar la herramienta eléctrica con el dedo sobre el interruptor o enchufarla con el interruptor encendido puede provocar accidentes.
- d **Retire las herramientas de ajuste o llaves fijas antes de conectar la herramienta eléctrica.** Una herramienta o llave colocada en una pieza giratoria puede producir lesiones al ponerse a funcionar.
- e **Sea precavido. Evite adoptar una posición que fatigue su cuerpo; mantenga un apoyo firme sobre el suelo y conserve el equilibrio en todo momento.** Ello le permitirá controlar mejor la herramienta eléctrica en caso de presentarse una situación inesperada.

f Lleve puesta una vestimenta de trabajo adecuada. No lleve vestidos anchos ni joyas. Mantenga su pelo, vestimenta y guantes alejados de las piezas móviles. La vestimenta suelta, las joyas y el pelo largo se pueden enganchar con las piezas en movimiento.

g Siempre que sea posible utilizar unos equipos de aspiración o captación de polvo, asegúrese que éstos estén montados y que sean utilizados correctamente. El empleo de estos equipos reduce los riesgos derivados del polvo.

4 Uso y cuidado de herramientas eléctricas

a No sobrecargue el aparato. Use la herramienta prevista para el trabajo a realizar. Con la herramienta adecuada podrá trabajar mejor y más seguro dentro del margen de potencia indicado.

b No utilice herramientas con un interruptor defectuoso. Las herramientas que no se puedan conectar o desconectar son peligrosas y deben hacerse reparar.

c Saque el enchufe de la red antes de realizar un ajuste en el aparato, cambiar de accesorio o al guardar el aparato. Esta medida preventiva reduce el riesgo de conectar accidentalmente el aparato.

d Guarde las herramientas fuera del alcance de los niños y de las personas que no estén familiarizadas con su uso. Las herramientas utilizadas por personas inexpertas son peligrosas

e Cuide sus aparatos con esmero. Controle si funcionan correctamente, sin atascarse, las partes móviles del aparato, y si existen partes rotas o deterioradas que pudieran afectar al funcionamiento de la herramienta. Si la herramienta eléctrica estuviese defectuosa haga que la reparen antes de volver a utilizarla. Muchos de los accidentes se deben a aparatos con un mantenimiento deficiente.

f Mantenga los útiles limpios y afilados. Los útiles mantenidos correctamente se dejan guiar y controlar mejor.

g Utilice herramientas eléctricas, accesorios, útiles, etc. de acuerdo con estas instrucciones y en la manera indicada específicamente para este aparato. Considere en ello las condiciones de trabajo y la tarea a realizar.

El uso de herramientas eléctricas para trabajos diferentes de aquellos para los que han sido concebidas puede resultar peligroso.

5 Servicio técnico

a Haga reparar su herramienta eléctrica sólo por personal técnico autorizado que emplee exclusivamente piezas de repuesto originales. Solamente así se garantiza la seguridad de la herramienta eléctrica.

Instrucciones de seguridad adicionales para martillos de demolición

- Use protección acústica. La exposición al ruido puede provocar la pérdida de audición.
- Utilice las empuñaduras auxiliares que se suministran con la herramienta. La pérdida de control puede provocar lesiones personales.
- Asegúrese de que el cincel esté bien sujeto en su posición antes de utilizar la herramienta.
- En condiciones de frío o cuando la herramienta no se haya utilizado durante un largo periodo de tiempo, deje en marcha la herramienta sin carga durante varios minutos antes de utilizarla.
- Sujete siempre firmemente la herramienta con ambas manos y mantenga una postura segura.
- Cuando trabaje por encima del nivel del suelo, asegúrese de que el espacio situado debajo esté despejado.
- Para evitar descargas eléctricas, compruebe si existen cables eléctricos en la zona de trabajo antes de la utilización.
- No toque el cincel ni las piezas cercanas al cincel inmediatamente después de la utilización, ya que pueden estar muy calientes y pueden provocar quemaduras en la piel.
- Dirija siempre el cable de alimentación hacia la parte posterior, alejándolo del cincel.

Verificación del contenido del embalaje

El paquete contiene:

- 1 Martillo de demolición
- 1 Empuñadura lateral
- 1 Tubo de lubricante para brocas
- 1 Paño
- 1 Cincel puntiagudo
- 1 Caja de transporte (solo modelos K)
- 1 Manual de instrucciones
- 1 Dibujo despiezado

- Compruebe si la herramienta, piezas o accesorios han sufrido algún daño durante el transporte.
- Tómese el tiempo necesario para leer y comprender este manual antes de utilizar la herramienta.

Descripción (fig. A & B)

El martillo de demolición D25840 ha sido diseñado para aplicaciones profesionales de cincelado, burilado y demolición.

- 1 Interruptor de marcha/parada
- 2 Control electrónico de velocidad e impacto
- 3 Indicador de servicio
- 4 Indicador de desgaste de escobillas
- 5 Interruptor selector de modo
- 6 Portaherramienta
- 7 Collar
- 8 Empuñadura lateral
- 9 Empuñadura principal

Función de arranque suave

La función de arranque suave permite una aceleración suave, evitando así que la broca se desvíe de la posición prevista en la puesta en marcha. Esta función reduce también el par de torsión inmediato transmitido al engranaje y al usuario cuando el martillo se pone en marcha con la broca en un agujero ya existente.

Control electrónico de la energía de impacto

El control electrónico de la energía de impacto (2) ofrece las siguientes ventajas:

- utilización de accesorios más pequeños sin riesgo de rotura
- reducción de la rotura en el cincelado o perforación de materiales blandos o frágiles
- control óptimo de la herramienta para cincelado de precisión

Indicadores de servicio

El indicador amarillo de desgaste de las escobillas (4) se enciende cuando las escobillas de carbón están casi desgastadas, para indicar que la herramienta necesita ser revisada en las próximas 8 horas de uso. El indicador rojo de servicio (3) se enciende si hay un fallo con la herramienta o las escobillas se han desgastado totalmente.

Empuñadura principal totalmente amortiguada contra vibraciones

Los amortiguadores de la empuñadura principal (9) absorben las vibraciones transmitidas al usuario. Esto aumenta el nivel de comodidad durante el manejo.

Seguridad eléctrica

El motor eléctrico ha sido diseñado para un solo voltaje. Compruebe siempre que el voltaje de la red corresponde al valor indicado en la placa de características.



Su herramienta DEWALT tiene doble aislamiento, conforme a la norma EN 60745; por consiguiente, no se requiere conexión a tierra.

Sustitución de cable o enchufe

Al sustituir el cable o el enchufe hágalo con sumo cuidado: un enchufe con conectores de cobre desprotegidos es peligroso si se conecta a una toma de corriente activa.

Utilización de un cable de prolongación

En caso de que sea necesario utilizar un cable de prolongación, deberá ser un cable de prolongación aprobado, adecuado para la potencia de esta herramienta (véanse las características técnicas). La sección mínima de conductor es de 1,5 mm². Si utiliza un carrete de cable, desenrolle siempre el cable completamente.

Montaje y ajustes



Desenchufe la herramienta antes de proceder con el montaje y los ajustes.

Inserción y desmontaje de los accesorios

SDS-max® (fig. C1 & C2)

Esta máquina utiliza las brocas y los cinceles de SDS-max® (véase el recuadro en la fig. C2 con el corte transversal de un vástago de broca SDS-max®).

- Limpie y engrase el vástago de la broca.



Aplique sólo una ligera cantidad de lubricante al vástago de la broca. No aplique lubricante a la máquina.

- Introduzca el vástago de la broca en el portaherramientas (6) y presione y gire la broca ligeramente hasta que el casquillo quede acoplado en su posición.
- Tire de la broca para verificar que esté bien sujeta. Para la función de percusión es preciso que la broca pueda moverse axialmente varios centímetros una vez sujeta en el portaherramientas.
- Para desmontar una broca, retire el casquillo de bloqueo del portaherramientas (6) y saque la broca del portaherramientas.

Ajuste de la posición del cincel (fig. D1 & D2)

El cincel se puede ajustar y fijar en 24 posiciones diferentes (fig. D2).

- Gire el interruptor selector de modo (5) hasta que apunte a la posición "0".
- Gire el cincel en la posición deseada.
- Ajuste el interruptor selector de modo (5) a la posición "sólo percusión".
- Gire el cincel hasta que quede bloqueado en su posición.

Ajuste del control electrónico de velocidad y de impacto (fig. B)

- Gire el control (2) al nivel deseado. Gire el control hacia arriba para una velocidad mayor y hacia abajo para una velocidad menor. El conocimiento del ajuste correcto se adquiere con la experiencia. Ej.:
 - cuando cincele o taladre materiales blandos y frágiles o cuando se requiera una rotura mínima, sitúe el control en un ajuste bajo;
 - cuando rompa o taladre materiales duros, sitúe el control en un ajuste alto.

Montaje e instalación de la empuñadura lateral (fig. E)

La empuñadura lateral (8) puede montarse en cualquiera de los dos lados de la máquina, para adaptarse tanto a usuarios diestros como zurdos.



Utilice siempre la herramienta con la empuñadura lateral debidamente montada.

- Pase el anillo de acero (10) por encima del collar (7) detrás del portaherramientas (6).
- Coloque las piezas de fijación (11) sobre los extremos del anillo de acero.

- Fije las placas de bloqueo (12) en la empuñadura lateral (13).
- Apriete para unir las piezas de fijación e instale la empuñadura lateral, asegurándose de que los dientes de las placas de bloqueo (12) y las piezas de fijación (11) se acoplen.
- Inserte el perno (14) y enrosque la rueda de fijación (15). No apriete demasiado.
- Mueva el conjunto del soporte de la empuñadura lateral hasta alcanzar la posición deseada.
- Para bloquear el conjunto del soporte de la empuñadura lateral, apriete la rueda de fijación (15).

Instrucciones para el uso



- Respete siempre las instrucciones de seguridad y las normas de aplicación.
- Por su propia seguridad, utilice siempre la herramienta con las dos manos.
- Infórmese sobre la ubicación de tuberías y de cables eléctricos.
- Sólo se debe ejercer una ligera presión sobre la herramienta (aprox. 20 kg). Una presión excesiva no acelera la perforación o cincelado, sino que reduce la efectividad de la herramienta e incluso puede reducir su vida útil.

Encender y apagar (fig. F)

- Para encender la herramienta, presione la parte inferior del interruptor de encendido/apagado (1).
- Para apagar la herramienta, presione la parte superior del interruptor de encendido/apagado (1).

Escodado y cincelado (fig. A)

- Inserte el cincel apropiado y gírelo manualmente hasta bloquearlo en una de las 24 posiciones.
- Ajuste el control electrónico de velocidad e impacto (3).
- Monte y ajuste la empuñadura lateral (8).
- Encienda la herramienta y empiece a trabajar.
- Siempre se debe desconectar la herramienta nada más terminado el trabajo y antes de desenchufarla.

Varios tipos de brocas y cinceles de SDS-max® están disponibles como accesorios opcionales. Consulte a su proveedor si desea información más detallada sobre los accesorios apropiados.

Mantenimiento

Su herramienta eléctrica DeWALT ha sido diseñada para funcionar mucho tiempo con un mínimo de mantenimiento. El funcionamiento satisfactorio depende del buen cuidado de la herramienta y de una limpieza frecuente.

Indicadores de servicio (fig. B)

El indicador amarillo de desgaste de las escobillas (4) se enciende cuando las escobillas de carbón están casi desgastadas. Tras 8 horas posteriores de uso, las escobillas se habrán desgastado completamente y el motor se apagará automáticamente.

- Las escobillas de carbono no pueden ser sustituidas por el usuario. Confe la herramienta al servicio técnico autorizado DeWALT.

El mantenimiento de la herramienta debe efectuarse en cuanto se encienda el indicador de servicio (3).

- Esta máquina no está diseñada para que la repare el usuario. Lleve la herramienta a un agente DeWALT autorizado después de unas 150 horas de operación. En caso de problemas antes del término de dicho plazo, póngase en contacto con un agente DeWALT autorizado.

Mantenimiento de los accesorios (fig. G)

Un buen mantenimiento puntual de los accesorios garantiza resultados óptimos durante el uso, así como una larga vida útil de estos accesorios.

- Afile los cinceles en discos de afilado. Véase la fig. G para los ángulos apropiados para los siguientes cinceles:
 - cincel de pala (16)
 - cincel de plano (17)
 - cincel puntiagudo (18)
 - cincel en forma de U (19)
 - cincel hueco (20)
 - cincel de mortero (21)
 - cincel dentado (22)



Estos cinceles sólo pueden ser afilados cierto número de veces. En caso de duda, póngase en contacto con su suministrador para que le aconseje cómo proceder.



Asegúrese de que el cortante no pierda color por una presión excesiva, ya que esto puede perjudicar la dureza del accesorio.



Lubricación

Su herramienta eléctrica no requiere lubricación adicional.



Limpieza

Evite que se obturen las ranuras de ventilación y limpie el exterior con regularidad utilizando un paño suave.

Protección del medio ambiente



Separación de desechos. Este producto no debe desecharse con la basura doméstica normal.

Si llega el momento de reemplazar su producto DeWALT o éste ha dejado de tener utilidad para usted, no lo deseche con la basura doméstica normal. Asegúrese de que este producto se deseche por separado.



La separación de desechos de productos usados y embalajes permite que los materiales puedan reciclarse y reutilizarse. La reutilización de materiales reciclados ayuda a evitar la contaminación medioambiental y reduce la demanda de materias primas.

La normativa local puede prever la separación de desechos de productos eléctricos de uso doméstico en centros municipales de recogida de desechos o a través del distribuidor cuando adquiere un nuevo producto.

DeWALT proporciona facilidades para la recogida y el reciclado de los productos DeWALT que hayan legado al final de su vida útil. Para hacer uso de este servicio, devuelva su producto a cualquier servicio técnico autorizado, que lo recogerá en nuestro nombre.

Puede consultar la dirección de su servicio técnico más cercano poniéndose en contacto con la oficina local de DeWALT en la dirección que se indica en este manual. Como alternativa, encontrará en Internet, en la dirección siguiente, la lista de servicios técnicos autorizados de DeWALT e información completa de nuestros servicios de posventa y contactos: www.2helpU.com

GARANTÍA

• 30 DÍAS DE SATISFACCIÓN COMPLETA •

Si no queda totalmente satisfecho con su herramienta DeWALT, contacte con su Centro de Servicio DeWALT. Presente su reclamación, juntamente con la máquina completa, así como la factura de compra y le será presentada la mejor solución.

• UN AÑO DE SERVICIO GRATUITO •

Si necesita mantenimiento o servicio técnico para su herramienta DeWALT en los 12 meses siguientes a la compra, podrá obtenerlos gratuitamente en un Centro de Servicio DeWALT. Para ello es imprescindible presentar la prueba de compra. Incluye mano de obra y piezas para las Herramientas Eléctricas. No se incluye los accesorios.

• UN AÑO DE GARANTÍA •

Si su producto DeWALT presenta algún defecto debido a fallos de materiales o mano de obra en los 12 meses siguientes a la fecha de compra, le garantizamos la sustitución gratuita de todas las piezas defectuosas siempre y cuando:

- El producto no haya sido utilizado inadecuadamente.
- No se haya intentado su reparación por parte de una persona no autorizada.
- Se presente la prueba de compra.

Para la localización del Centro de Servicio DeWALT más cercano, consulte el dorso de este manual. Como alternativa, hay disponible en Internet una lista de Centros de Servicio DeWALT e información completa sobre nuestro servicio postventa en www.2helpU.com

MARTEAU PIQUEUR D25840

Félicitations!

Vous avez choisi un outil DEWALT. Depuis de nombreuses années, DEWALT produit des outils électriques adaptés aux exigences des utilisateurs professionnels.

Caractéristiques techniques

	D25840
Tension	V 230
Puissance absorbée	W 1.300
Énergie d'impact	J 7 - 14
Positions du burin	24
Porte-outil	SDS-max®
Poids	kg 7,0

Fusible:

Outils 230 V	10 A
--------------	------

Les symboles suivants sont utilisés dans le présent manuel:



En cas de non-respect des instructions dans le présent manuel, il y a risque de blessure, danger de mort ou possibilité de dégradation de l'outil.



Dénote la présence de tension électrique.

Déclaration CE de conformité



D25840

DEWALT déclare que ces outils ont été mis au point en conformité avec les normes 98/37/CEE, 89/336/CEE, 73/23/CEE, 86/188/CEE, 86/188/EEC, EN 60745, EN 55014-2, EN 55014-1, EN 61000-3-2 & EN 61000-3-3.

Pour de plus amples informations, contactez DEWALT à l'adresse ci-dessous ou reportez-vous au dos de ce manuel.

	D25840	
L_{pA} (pression acoustique)	dB(A)	89,5
L_{WA} (puissance acoustique)	dB(A)	102,5
Valeur moyenne pondérée du carré de l'accélération		
	m/s ²	5,0

K_{pA} (incertitude de la pression acoustique)	dB(A)	2,8
K_{WA} (incertitude de la puissance acoustique)	dB(A)	2,8

Directeur de développement produits
Horst Großmann

DEWALT, Richard-Klinger-Straße 11,
D-65510, Idstein, Allemagne

Consignes générales de sécurité

Attention ! Lisez toutes les instructions. Le non-respect des instructions indiquées ci-dessous peut entraîner une électrocution, un incendie et/ou de graves blessures. La notion d'« outil électroportatif » mentionnée par la suite se rapporte à des outils électriques raccordés au secteur (avec câble de raccordement) ou fonctionnant sur batteries (sans fil).

GARDEZ PRÉCIEUSEMENT CES CONSIGNES DE SECURITE.

1 Zone de travail

- a **Maintenez la zone de travail propre et bien éclairée.** Un lieu de travail en désordre ou mal éclairé augmente le risque d'accidents.
- b **N'utilisez pas les outils électroportatifs dans un environnement présentant des risques d'explosion ni en présence de liquides, gaz ou poussières inflammables.** Les outils électroportatifs génèrent des étincelles risquant d'enflammer les poussières ou les vapeurs.
- c **Tenez les enfants et autres personnes éloignés durant l'utilisation de l'outil électroportatif.** En cas d'inattention, vous risquez de perdre le contrôle sur l'appareil.

2 Sécurité électrique

- a **La fiche de secteur de l'outil électroportatif doit convenir à la prise de courant. Ne modifiez en aucun cas la fiche. N'utilisez pas de fiches d'adaptateur avec des appareils ayant une prise de terre.** Les fiches non modifiées et les prises de courant appropriées réduisent le risque de choc électrique.
- b **Évitez le contact physique avec des surfaces mises à la terre telles que tuyaux, radiateurs, fours et réfrigérateurs.** Il y a un risque élevé de choc électrique si votre corps est relié à la terre.
- c **N'exposez pas l'outil électroportatif à la pluie ni à l'humidité.** La pénétration d'eau dans un outil électroportatif augmente le risque de choc électrique.
- d **Préservez le câble d'alimentation. N'utilisez pas le câble à d'autres fins que celles prévues, n'utilisez pas le câble pour porter l'appareil ou pour l'accrocher ou encore pour le débrancher de la prise de courant.**

Maintenez le câble éloigné des sources de chaleur, des parties grasses, des bords tranchants ou des parties de l'appareil en rotation. Un câble endommagé ou enchevêtré augmente le risque de choc électrique.

- e **Si vous utilisez l'outil électroportatif à l'extérieur, utilisez une rallonge homologuée pour utilisation à l'air libre.** L'utilisation d'une rallonge électrique homologuée pour les applications extérieures réduit le risque de choc électrique.

3 Sécurité personnelle

- a **Restez vigilant, surveillez ce que vous faites. Faites preuve de bon sens quand vous utilisez l'outil électroportatif. N'utilisez pas l'appareil lorsque vous êtes fatigué ou après avoir consommé de l'alcool, des drogues ou avoir pris des médicaments.** Un moment d'inattention lors de l'utilisation de l'appareil peut entraîner de graves blessures.
- b **Portez des équipements de protection. Portez toujours des lunettes de protection.** Le port d'équipements de protection personnelle tels que masque anti-poussières, chaussures de sécurité antidérapantes, casque ou protection auditive, selon le travail à effectuer, réduit le risque de blessures.
- c **Évitez une mise en route accidentelle. Avant de brancher l'appareil, vérifiez que l'interrupteur est sur la position arrêt.** Le transport ou le branchement d'outils électroportatifs avec l'interrupteur en position marche est une invite à l'accident.
- d **Enlevez tout outil ou clé de réglage avant de mettre l'appareil en marche.** Une clé ou un outil se trouvant sur une partie en rotation peut causer des blessures.
- e **Ne surestimez pas vos capacités. Évitez d'adopter une position fatigante pour le corps; veillez à ce que votre appui au sol soit ferme et conservez l'équilibre à tout moment.** Vous contrôlerez mieux l'outil dans des situations inattendues.
- f **Portez des vêtements appropriés. Ne portez pas de vêtements amples ni de bijoux. N'approchez pas les cheveux, vêtements ou gants des parties de l'appareil en rotation.**

Les vêtements amples, les bijoux ou les cheveux longs peuvent être attrapés dans les pièces en mouvement.

- g Si des dispositifs servant à aspirer ou à recueillir les poussières doivent être utilisés, vérifiez qu'ils sont correctement raccordés et utilisés.** L'utilisation de tels dispositifs réduit les dangers dus aux poussières.

4 Utilisation des outils électroportatifs et précautions

- a Ne surchargez pas l'appareil. Utilisez l'outil électroportatif approprié pour le travail à effectuer.** Avec l'outil électroportatif approprié, vous travaillerez mieux et avec plus de sécurité à la vitesse pour laquelle il a été conçu.
- b N'utilisez pas un outil électroportatif dont l'interrupteur est défectueux.** Un outil électroportatif qui ne peut plus être mis en ou hors fonctionnement est dangereux et doit être réparé.
- c Retirez la fiche de la prise de courant avant d'effectuer des réglages sur l'appareil, de changer les accessoires ou de ranger l'appareil.** Cette mesure de précaution empêche une mise en marche par mégarde.
- d Rangez les outils électroportatifs hors de portée des enfants. Ne laissez pas les personnes n'étant pas familiarisées avec l'outil ou n'ayant pas lu ces instructions l'utiliser.** Les outils électroportatifs sont dangereux lorsqu'ils sont utilisés par des personnes non initiées.
- e Prenez soin des outils électroportatifs. Vérifiez que les parties en mouvement fonctionnent correctement et qu'elles ne sont pas coincées ; vérifiez qu'il n'y a pas de pièces cassées ou endommagées susceptibles de nuire au bon fonctionnement de l'appareil. S'il est endommagé, faites réparer l'outil avant de l'utiliser.** De nombreux accidents sont dus à des outils électroportatifs mal entretenus.
- f Maintenez les outils de coupe aiguisés et propres.** Des outils soigneusement entretenus avec des bords tranchants bien aiguisés se coincent moins souvent et peuvent être guidés plus facilement.

- g Utilisez les outils électroportatifs, les accessoires, les outils à monter etc. conformément à ces instructions et aux prescriptions en vigueur pour ce type d'appareils. Tenez compte également des conditions de travail et du travail à effectuer.** L'utilisation des outils électroportatifs à d'autres fins que celles prévues peut entraîner des situations dangereuses.

5 Réparations

- a Ne faites réparer votre outil électroportatif que par du personnel qualifié et seulement avec des pièces de rechange d'origine.** Cela garantira le maintien de la sécurité de votre outil.

Consignes de sécurité supplémentaires pour les marteaux piqueurs

- Munissez-vous de protections auditives. L'exposition au bruit peut causer des pertes de l'audition.
- Utilisez les poignées additionnelles fournies avec l'outil. Une perte de contrôle peut provoquer des blessures.
- Vérifiez que le burin est bien fixé avant de mettre l'outil en marche.
- Par temps froids, ou lorsque l'outil n'a pas été utilisé depuis longtemps, laissez-le fonctionner à vide pendant plusieurs minutes avant de l'utiliser.
- Tenez toujours l'outil fermement à deux mains et tenez-vous à distance raisonnable pour votre sécurité.
- Lorsque vous travaillez au-dessus du niveau du sol, assurez-vous que la surface de travail est bien dégagée.
- Pour éviter tout risque d'électrocution, vérifiez qu'il n'y a pas de fils dénudés dans la surface de travail avant de commencer à travailler.
- Ne touchez pas le burin ou les pièces proches du burin juste après avoir terminé de travailler : ces pièces peuvent être extrêmement chaudes et provoquer des brûlures.
- Dirigez toujours directement le fil électrique vers l'arrière, loin du burin.

Contenu de l'emballage

- L'emballage contient:
- 1 Marteau piqueur
 - 1 Poignée latérale

- 1 Tube de lubrifiant
- 1 Chiffon
- 1 Pointe
- 1 Coffret de transport (seulement pour modèles K)
- 1 Manuel d'instructions
- 1 Dessin éclaté

- Vérifier si l'outil, les pièces ou les accessoires ne présentent pas de dommages dus au transport.
- Prendre le temps de lire et de comprendre à fond le présent manuel avant de mettre votre outil en marche.

Description (fig. A & B)

Votre marteau piqueur de D25840 a été conçu pour des applications professionnelles de burinage, de rainurage et de démolition.

- 1 Interrupteur marche/arrêt
- 2 Régulateur de vitesse et d'impact électroniques
- 3 Témoin de fonctionnement
- 4 Témoin d'usure de charbon
- 5 Sélecteur de mode
- 6 Porte-outil
- 7 Collet de serrage
- 8 Poignée latérale
- 9 Poignée principale

Dispositif de démarrage progressif

La caractéristique de démarrage progressif permet à la vitesse d'augmenter progressivement, évitant ainsi, lors de la mise en marche, au foret de dérapier de la position destinée au trou. Cette caractéristique réduit également la réaction immédiate du couple transmise à l'engrenage et à l'opérateur si le marteau est démarré avec le foret dans un trou existant.

Variateur d'impact électronique

Le variateur d'impact électronique (2) offre les avantages suivants:

- utilisation de burins plus petits sans risque de cassure
- réduction des risques de cassure lors du travail sur des matériaux mous ou cassants.
- contrôle parfait de l'outil pour travaux précis

Témoins de fonctionnement

Le témoin d'usure de charbon jaune (4) s'allume quand les charbons sont presque usés pour indiquer qu'il y a lieu de faire réviser l'outil dans les 8 prochaines heures d'utilisation. Le témoin indicateur de service rouge (3) s'allume quand l'outil présente une panne ou que les charbons sont complètement usés.

Poignée principale – vibrations complètement amorties

Les amortisseurs de la poignée principale (9) absorbent les vibrations transmises à l'utilisateur. Le confort d'utilisation s'en trouve ainsi optimisé.

Sécurité électrique

Le moteur électrique a été conçu pour une seule tension. Vérifier si la tension secteur correspond à la tension indiquée sur la plaque d'identification.



Cet outil à double isolation est conforme à la norme EN 60745; un branchement à la terre n'est donc pas nécessaire.

CH Toujours utiliser la fiche prescrite lors du remplacement du câble d'alimentation.

Type 11 pour la classe II
(Isolation double) - outils

Type 12 pour la classe I
(Conducteur de terre) - outils

CH En cas d'utilisation à l'extérieur, connecter les outils portatifs à un disjoncteur FI.

Remplacement du cordon secteur ou de la fiche

Après le remplacement du cordon secteur ou de la fiche, s'en débarrasser en songeant à la sécurité car il est dangereux de réutiliser un cordon secteur ou une fiche dont les conducteurs sont dénudés.

Câbles de rallonge

Si un câble de rallonge est nécessaire, utiliser un câble de rallonge homologué adapté pour la puissance absorbée de cet outil (voir les caractéristiques techniques). La section minimum du conducteur est de 1,5 mm².

En cas d'utilisation d'un dévidoir, toujours dérouler le câble complètement.

Assemblage et réglage



Toujours retirer la fiche de la prise avant de procéder à l'assemblage ou au réglage.

Montage et démontage des accessoires

SDS-max® (fig. C1 & C2)

Cet outil utilise des forets et des burins SDS-max® (l'encart dans la fig. C2 représente la section de la queue d'un accessoire SDS-max®).

- Graissez la queue du foret.



Appliquez uniquement une faible quantité de lubrifiant sur la queue du foret. Ne lubrifiez pas la machine.

- Insérez la queue du foret dans le porte-outil (6), appuyez et faites légèrement tourner le foret jusqu'à ce que la bague soit bien en place.
- Tirez sur le foret pour vérifier s'il est bloqué correctement. La fonction de percussion requiert que le foret puisse se déplacer dans le sens axial de plusieurs centimètres lorsqu'il est bloqué dans le porte-outil.
- Pour démonter le foret, tirez vers l'arrière la bague de blocage du porte-outil (6) et enlevez le foret.

Réglage de la position du burin (fig. D1 & D2)

Le burin peut être bloqué en 24 positions différentes (fig. D2).

- Tournez le sélecteur de mode (5) sur la position « 0 ».
- Tournez le burin dans la position requise.
- Positionnez le sélecteur de mode (5) sur « percussion seulement ».
- Tournez le burin jusqu'à ce qu'il se bloque.

Réglage de la vitesse et de l'impact électroniques (fig. B)

- Choisissez le niveau désiré au moyen du régulateur (2). Tournez le régulateur vers le haut pour accélérer et vers le bas pour ralentir. L'expérience dictera le réglage exact. Par ex.
 - lorsque vous travaillez des matériaux mous ou cassants, ou lorsque vous souhaitez minimiser les risques de cassure, optez pour un réglage bas du régulateur en position ;

- pour la démolition ou le perçage de matériaux plus durs, par contre, optez pour un réglage élevé.

Assemblage et montage de la poignée latérale (fig. E)

La poignée latérale (8) peut être montée à gauche ou à droite pour s'adapter aux droitiers et aux gauchers.



Utilisez toujours le marteau électropneumatique avec la poignée latérale en place.

- Engagez la bague métallique (10) sur le collet (7) derrière la porte-outil (6).
- Placez les pièces de fixation (11) sur les extrémités de la bague métallique.
- Montez les plaques de blocage (12) dans la poignée latérale (13).
- Serrez les pièces de fixation ensemble et montez la poignée latérale, en vous assurant que les dents des plaques de blocage (12) et les pièces de fixation (11) s'enclenchent.
- Insérez le boulon (14) et la vis sur la molette de blocage (15). Ne serrez pas.
- Positionnez le support de la poignée latérale sur le réglage désiré.
- Bloquez le support de la poignée latérale en serrant la molette de blocage (15).

Mode d'emploi



- Toujours respecter les consignes de sécurité et les règles en vigueur.
- Pour votre propre sécurité, maintenez toujours l'outil avec les deux mains.
- Renseignez-vous sur l'emplacement des tuyauteries et des câblages.
- Appliquez une force modérée (environ 20 kg) sur l'outil. Une pression excessive n'accélère pas le perçage ou le fraisage mais altère la performance de l'outil et risque de réduire sa durée de vie.

Mise en marche et arrêt (fig. F)

- Pour mettre l'outil en marche, appuyez sur la partie inférieure de l'interrupteur marche/arrêt (1).

- Pour éteindre l'outil, appuyez sur la partie supérieure de l'interrupteur marche/arrêt (1).

Burinage et rainurage (fig. A)

- Insérez un burin adapté et tournez-le à la main pour le bloquer dans une des 24 positions.
- Réglez le régulateur de vitesse et d'impact électroniques (3).
- Assemblez et ajustez la poignée latérale (8).
- Mettez l'outil en marche et commencez à travailler.
- Toujours mettre l'outil à l'arrêt après le travail et avant de débrancher l'outil.

Divers types de forets et de burins SDS-max® sont disponibles en option.

Votre revendeur pourra vous renseigner sur les accessoires qui conviennent le mieux pour votre travail.

Entretien

Votre outil DeWALT a été conçu pour durer longtemps avec un minimum d'entretien. Son fonctionnement satisfaisant dépend en large mesure d'un entretien soigneux et régulier.

Témoins de fonctionnement (fig. B)

Le témoin d'usure de charbon jaune (4) s'allume quand les charbons sont presque usés. Après 8 heures d'utilisation additionnelles, les charbons sont complètement usés et le moteur se coupe automatiquement.

- Pour changer les charbons, faites appel à un Service agréé DeWALT. Confiez votre outil à un réparateur DeWALT agréé.

L'entretien de l'outil doit être effectué dès que le témoin de fonctionnement (3) s'allume.

- Le marteau électro-pneumatique ne peut être réparé par l'utilisateur. Faites-le réviser par un réparateur agréé par DeWALT après les 150 premières heures de travail. Au cas où un problème se manifesterait plus tôt, contactez votre service DeWALT agréé.

Entretien des accessoires (fig. G)

Un entretien au moment opportun garantit un résultat optimal et une longue durée de vie des accessoires.

- Affûter les burins à la meule. La fig. G indique les angles appropriés pour les burins suivants:

- burin large (16)
- burin plat (17)
- pointe (18)
- gouge en U (19)
- gouge creuse (20)
- burin à mortier (21)
- burin denté (22)



Ces accessoires supportent un nombre limité de réaffûtages. En cas de doute, consulter votre service agréé DeWALT.



Ne pas exercer une pression excessive durant l'affûtage et veiller à ce qu'aucune décoloration n'apparaisse sur le burin pour ne pas réduire sa dureté.



Lubrification

Votre outil électrique ne nécessite aucune lubrification additionnelle.



Nettoyage

Les fentes d'aération doivent toujours être dégagées. Nettoyer régulièrement le boîtier avec un chiffon doux.

Protection de l'environnement



Collecte séparée. Ce produit ne doit pas être jeté avec les déchets domestiques normaux.

Si vous décidez de remplacer ce produit DeWALT, ou si vous n'en avez plus l'utilité, ne le jetez pas avec vos déchets domestiques. Rendez-le disponible pour une collecte séparée.



La collecte séparée des produits et emballages usés permet le recyclage des articles afin de les utiliser à nouveau. Le fait d'utiliser à nouveau des produits recyclés permet d'éviter la pollution environnementale et de réduire la demande de matières premières.

Les réglementations locales peuvent permettre la collecte séparée des produits électriques du foyer, dans des déchetteries municipales ou auprès du revendeur vous ayant vendu votre nouveau produit.

DEWALT fournit un dispositif permettant de collecter et de recycler les produits DEWALT lorsqu'ils ont atteint la fin de leur cycle de vie. Pour en bénéficier, il vous suffit de retourner votre produit à un réparateur agréé qui fera le nécessaire.

Pour connaître l'adresse du réparateur agréé le plus proche de chez vous, contactez le bureau DEWALT à l'adresse indiquée dans ce manuel. Vous pourrez aussi trouver une liste des réparateurs agréés de DEWALT et de plus amples détails sur notre service après-vente sur le site Internet à l'adresse suivante : www.2helpU.com

GARANTIE

• 30 JOURS D'ENGAGEMENT SATISFACTION •

Si, pour quelque raison que ce soit, votre machine DEWALT ne vous donne pas entière satisfaction, il suffit de la retourner avec tous ses accessoires dans les 30 jours suivant son achat à votre distributeur, ou à un centre de service après-vente agréé pour un remboursement intégral ou un échange. Pour la Belgique ou le Luxembourg, retournez votre machine à DEWALT. Munissez-vous d'une preuve d'achat.

• 1 AN DE MAINTENANCE GRATUITE •

Au cas où votre machine DEWALT nécessiterait une révision ou des réparations dans les 12 mois suivant son achat, cette opération sera effectuée gratuitement dans un centre de service après-vente agréé sur présentation de la preuve d'achat. Ce service comprend pièces et main-d'œuvre pour les machines, à l'exclusion des accessoires.

• 1 AN DE GARANTIE •

Au cas où votre machine DEWALT présenterait un défaut de fabrication dans les 12 premiers mois suivant son achat, nous garantissons le remplacement sans frais de toutes les pièces défectueuses ou de l'unité entière, et ce à notre discrétion, à condition que :

- la machine ait été utilisée correctement
- aucune personne non qualifiée n'ait tenté de réparer la machine
- la preuve d'achat portant la date d'acquisition soit fournie.

Pour obtenir l'adresse du distributeur DEWALT ou du centre de service après-vente agréé le plus proche, appeler le numéro dans la liste figurant au dos du manuel. Comme alternative, une liste de centres de service après-vente DEWALT agréés et des renseignements plus détaillés sur le service après-vente sont disponibles sur l'Internet (www.2helpU.com).

MARTELLLO DEMOLITORE D25840

Congratulazioni!

Siete entrati in possesso di un utensile DeWALT. Anni di esperienza, continui miglioramenti ed innovazioni tecnologiche fanno dei prodotti DeWALT uno degli strumenti più affidabili per l'utilizzatore professionale.

Dati tecnici

	D25840
Tensione	V 230
Potenza assorbita	W 1.300
Forza di percussione	J 7 - 14
Posizioni scalpello	24
Portautensile	SDS-max®
Peso	kg 7,0

Fusibili:

Modelli da 230 V	10 A
------------------	------

I seguenti simboli vengono usati nel presente manuale:



Indica rischio di infortunio, pericolo di morte o danno all'apparecchio qualora non ci si attenga alle istruzioni contenute nel presente manuale.



Indica pericolo di scossa elettrica.

Dichiarazione CE di conformità



D25840

DeWALT dichiara che gli elettrostrumenti sono stati costruiti in conformità alle norme: 98/37/CEE, 89/336/CEE, 73/23/CEE, 86/188/CEE, 86/188/EEC, EN 60745, EN 55014-2, EN 55014-1, EN 61000-3-2 & EN 61000-3-3.

Per ulteriori informazioni, contattare DeWALT all'indirizzo qui sotto o consultare il retro del presente manuale.

	D25840
L_{pA} (rumorosità)	dB(A) 89,5
L_{WA} (potenza sonora)	dB(A) 102,5
Valore medio quadratico ponderato dell'accelerazione	m/s ² 5,0

K_{pA} (incertezza sulla misura della rumorosità)	dB(A) 2,8
K_{WA} (incertezza sulla misura della potenza sonora)	dB(A) 2,8

Direttore ricerca e sviluppo
Horst Großmann

DeWALT, Richard-Klinger-Straße 11,
D-65510, Idstein, Germania

Norme generiche di sicurezza

Attenzione! Leggere tutte le istruzioni. La mancata osservazione delle presenti istruzioni potrà causare scosse elettriche, incendi e/o infortuni gravi. Il termine „elettroutensile“ che ricorre in tutti le avvertenze seguenti si riferisce ad utensili elettrici con o senza filo.

CONSERVARE QUESTE ISTRUZIONI.

1 Area di lavoro

- a **Mantenere pulita e bene illuminata l'area di lavoro.** Il disordine e la scarsa illuminazione possono causare incidenti.
- b **Evitare d'impiegare gli elettroutensili in ambienti esposti al rischio di esplosione, ad esempio in presenza di liquidi, gas o polveri infiammabili.** Gli elettroutensili producono scintille che possono far infiammare la polvere o i fumi.
- c **Mantenere lontani bambini ed astanti mentre si usa l'elettroutensile.** Eventuali distrazioni possono comportare la perdita del controllo dell'utensile.

2 Sicurezza elettrica

- a **La spina elettrica deve essere adatta alla presa. Evitare assolutamente di alterare la spina. Non impiegare spine adattatrici con utensili provvisti di messa a terra.** L'uso di spine inalterate e delle prese corrispondenti riduce il rischio di scosse elettriche.
- b **Evitare il contatto fisico con superfici collegate a terra, come tubi, radiatori, forni e frigoriferi.** Un corpo collegato a massa è esposto maggiormente al rischio di scosse elettriche.
- c **Custodire gli elettroutensili al riparo dalla pioggia o dall'umidità.** L'eventuale infiltrazione di acqua in un elettroutensile va ad aumentare il rischio di scosse elettriche.
- d **Non esporre il cavo a sollecitazioni. Non usare il cavo per trasportare o trainare l'utensile e non tirarlo per estrarre la spina dalla presa di corrente. Mantenere il cavo al riparo dal calore, da bordi taglienti e/o da parti in moto.** I cavi danneggiati o aggrovigliati aumentano il rischio di scosse elettriche.
- e **Se l'elettroutensile viene adoperato all'aperto, usare esclusivamente prolunghe omologate per l'impiego all'esterno.** Un cavo adatto per uso esterno riduce il rischio di scosse elettriche.

3 Sicurezza delle persone

- a **È importante concentrarsi su ciò che si sta facendo e maneggiare con giudizio l'elettroutensile. Non adoperare l'utensile se si è stanchi o sotto l'effetto di stupefacenti, alcol o medicinali.** Un attimo di distrazione può causare gravi infortuni personali.
 - b **Indossare sempre un equipaggiamento protettivo. Indossare sempre degli occhiali di sicurezza.** Se si avrà cura d'indossare l'equipaggiamento protettivo come necessario - ad esempio una maschera antipolvere, delle calzature antiscivolo, un casco o delle otoprotezioni - si riduce il rischio di infortuni.
 - c **Evitare l'accensione involontaria dell'utensile. Prima d'inserire la spina nella presa, controllare che l'interruttore sia su Off.** Per non esporsi al rischio d'incidenti, non trasportare gli elettroutensili tenendo le dita sull'interruttore oppure, se sono collegati all'alimentazione, con l'interruttore di accensione su On.
 - d **Prima di accendere un elettroutensile, togliere eventuali chiavi o attrezzi di regolazione.** Un utensile o una chiave inglese lasciati in un componente mobile dell'utensile potranno causare lesioni.
 - e **Non sporgersi. Restare ben saldi sui piedi e mantenere sempre l'equilibrio.** In questo modo è possibile controllare meglio l'utensile in situazioni inaspettate.
 - f **Vestirsi adeguatamente. Evitare di indossare indumenti svolazzanti o gioielli. Tenere capelli, i vestiti e guanti lontani da pezzi in movimento.** Vestiti svolazzanti, gioielli o capelli lunghi potranno impigliarsi nei componenti in movimento.
 - g **Se gli utensili sono provvisti di attacchi per la connessione di dispositivi di aspirazione o raccolta della polvere, assicurarsi questi siano installati e utilizzati correttamente.** L'impiego dei suddetti dispositivi diminuisce i rischi correlati alle polveri.
- ### 4 Uso e cura degli elettroutensili
- a **Non sovraccaricare l'utensile.** Usare l'elettroutensile adatto per il lavoro da eseguire. Utilizzando l'elettroutensile adatto si potrà lavorare meglio e con maggiore sicurezza alla potenza nominale prevista.

b Non utilizzare elettrotensili con interruttori difettosi. Un elettrotensile che non può essere controllato mediante l'interruttore è pericoloso e deve essere riparato.

c Estrarre la spina dalla presa di corrente prima di regolare l'utensile, di sostituire degli accessori o di riporre l'utensile. Queste precauzioni di sicurezza riducono le possibilità che l'utensile venga messo in funzione inavvertitamente.

d Quando non vengono usati, gli elettrotensili vanno custoditi fuori della portata dei bambini. Non consentire l'uso dell'apparecchio a persone inesperte o che non abbiano letto le presenti istruzioni, onde evitare pericoli.

e Sottoporre gli elettrotensili alle procedure di manutenzione del caso. Verificare che le parti mobili siano bene allineate e non s'incepino, che non ci siano componenti rotti e/o non sussistano altre condizioni che possano compromettere il funzionamento dell'utensile.

Eventuali guasti vanno riparati prima dell'uso.

La scarsa manutenzione causa molti incidenti.

f Mantenere affilati e puliti gli utensili da taglio.

Se sottoposti alla giusta manutenzione, gli utensili da taglio con taglienti affilati s'incepiscono meno frequentemente e sono più facili da manovrare.

g Utilizzare l'elettrotensile, gli accessori, le punte ecc. in conformità delle presenti istruzioni e secondo la specifica destinazione prevista, tenendo conto delle condizioni di lavoro e del lavoro da completare. L'impiego degli elettrotensili per usi diversi da quelli consentiti può dar luogo a situazioni di pericolo.

5 Riparazioni

a Fare riparare l'apparecchio solo ed esclusivamente da personale specializzato e solo impiegando pezzi di ricambio originali, onde non alterare la sicurezza dell'utensile.

Istruzioni supplementari di sicurezza per martelli demolitori

- Indossare protezioni acustiche. L'esposizione al rumore può causare la perdita dell'udito.
- Utilizzare le impugnature ausiliarie in dotazione con l'elettrotensile. La perdita di controllo può causare lesioni personali.
- Assicurarsi che lo scalpello sia collocato saldamente in sede prima di azionare l'utensile.

- A basse temperature, o quando l'utensile non è stato usato per un periodo di tempo prolungato, fare funzionare l'utensile senza carico per diversi minuti prima dell'uso.
- Mantenere sempre l'utensile con entrambe le mani e garantire una posizione sicura.
- Quando si lavora al di sopra del livello del suolo, assicurarsi che la zona sottostante sia libera.
- Per evitare scosse elettriche, controllare che nella zona di lavoro non vi siano cavi scoperti prima di mettere in funzione l'utensile.
- Non toccare lo scalpello o pezzi vicini allo scalpello immediatamente dopo aver usato l'utensile, per evitare di scottarsi a causa della temperatura estremamente elevata.
- Rivolgere sempre il cavo di alimentazione verso dietro, lontano dallo scalpello.

Contenuto dell'imballo

L'imballo comprende:

- 1 Martello demolitore
- 1 Impugnatura laterale
- 1 Tubetto di lubrificante per punte
- 1 Panno
- 1 Scalpello a punta
- 1 Cassetta di trasporto (solo i modelli K)
- 1 Manuale istruzioni
- 1 Disegno esploso

- Accertarsi che l'utensile, i componenti o gli accessori non abbiano subito danni durante il trasporto.
- Leggere a fondo, con calma e con la massima attenzione il presente manuale prima di mettere in funzione l'utensile.

Descrizione (fig. A & B)

Il martello demolitore D25840 è stato progettato per l'utilizzo professionale in lavori di foratura a percussione, scappellatura e demolizione.

- 1 Interruttore acceso/spento
- 2 Selettore del controllo elettronico velocità e percussioni
- 3 Indicatore LED di manutenzione
- 4 Indicatore LED di usura della spazzola
- 5 Selettore di modalità
- 6 Portautensile
- 7 Collare
- 8 Impugnatura laterale
- 9 Impugnatura principale

Funzione di avviamento lento

Il limitatore di spunto consente un'erogazione graduale di corrente all'elettrotensile nella fase di avviamento: ciò permette l'accelerazione progressiva, evitando lo strappo iniziale. Questo dispositivo è particolarmente utile per motivi di sicurezza, quando si opera in spazi ristretti.

Controllo elettronico della percussione

Il controllo elettronico di percussione (2) offre i seguenti vantaggi:

- impiego di accessori di piccole dimensioni senza il rischio di rottura delle punte
- minima rottura durante la lavorazione di materiale morbido o fragile
- controllo ottimale dell'elettrotensile per scalpellature di precisione

Indicatori LED di manutenzione

L'indicatore LED giallo di spazzola usurata (4) si accende quando lo stato di usura delle spazzole al carbone ha superato il limite massimo ed è necessaria la sostituzione entro le successive 8 ore di utilizzo. L'indicatore LED rosso (3) si accende quando si è verificato un guasto nell'elettrotensile o le spazzole sono completamente usurate.

Impugnatura principale a totale assorbimento delle vibrazioni

Gli smorzatori presenti nell'impugnatura principale (9) assorbono le vibrazioni trasmesse all'utente, migliorando il confort durante l'uso.

Norme di sicurezza elettrica

Il motore elettrico è stato predisposto per operare con un unico voltaggio. Assicurarsi che il voltaggio a disposizione corrisponda a quello indicato sulla targhetta.



Il Vostro utensile DeWALT è fornito di doppio isolamento, in ottemperanza alla norma EN 60745, perciò non è richiesta la messa a terra.

- CH** Per la sostituzione del cavo di alimentazione, utilizzare sempre la spina di tipo prescritto. **Tipo 11 per la classe II (doppio isolamento) - utensili elettrici**

Tipo 12 per la classe I (messa a terra) - utensili elettrici

- CH** Gli apparecchi portatili, utilizzati in ambiente esterno, devono essere collegati ad un interruttore differenziale.

Sostituzione del cavo o della spina

Quando occorre sostituire la spina, smaltire la spina vecchia in modo appropriato; è pericoloso inserire una spina con i conduttori di rame scoperti in una presa di corrente sotto tensione.

Impiego di una prolunga

In caso di impiego di una prolunga, quest'ultima dovrà essere di tipo omologato e di dimensione idonee a garantire l'alimentazione elettrica dell'apparecchio (vedere le caratteristiche tecniche). La dimensione minima del conduttore è 1,5 mm². Se si utilizza un avvolgitore, estrarre il cavo per l'intera lunghezza.

Assemblaggio e regolazione



Prima di effettuare il montaggio o la regolazione disinserire sempre la spina dalla presa di alimentazione.

Inserimento e rimozione degli accessori ad attacco SDS-max® (fig. C1 & C2)

Questa macchina usa punte e scalpelli ad attacco SDS-max® (fare riferimento all'inserito di fig. C2 per la sezione trasversale dell'attacco di una punta SDS-max®).

- Pulire e ingrassare il codolo della punta.



Applicare allo stelo solo una quantità ridotta di lubrificante. Non applicare lubrificante alla macchina.

- Inserire la punta di perforazione nel portapunta (6), premerla e farla ruotare leggermente fino a che il manicotto non scatta in posizione.
- Tirare la punta per verificare che sia correttamente bloccata. Per il funzionamento a percussione è necessario che la punta possa muoversi di alcuni centimetri lungo il proprio asse, dopo essere stata fissata nel portapunta.

- Per rimuovere la punta, tirare indietro il manicotto di bloccaggio (6) del portapunta ed estrarre la punta dal portapunta.

Impostazione della posizione scalpello

(fig. D1 & D2)

Lo scalpello può essere impostato e bloccato in 24 posizioni diverse (fig. D2).

- Ruotare il selettore di modalità (5) finché non si orienta sulla posizione "0".
- Ruotare lo scalpello nella posizione desiderata.
- Mettere il selettore di modalità (5) in posizione di „solo martellamento“.
- Ruotare lo scalpello finché non si blocca in posizione.

Regolazione elettronica della velocità e delle percussioni (fig. B)

- Ruotare il selettore (2) portandolo al livello desiderato. Ruotare il selettore verso l'alto per ottenere una maggiore velocità e verso il basso per velocità inferiori. La scelta dovrà essere effettuata in base alla pratica. Per esempio:
 - quando si lavorano materiali morbidi e fragili, o quando è necessaria una forza di rottura minima, impostare il selettore su una bassa velocità;
 - per perforare o rompere materiali più duri, impostare il selezionatore su una velocità elevata.

Assemblaggio e montaggio dell'impugnatura laterale (fig. E)

L'impugnatura laterale (8) può essere montata su entrambi i lati della macchina per adattarla ad operatori sia destrorsi che mancini.



L' elettroutensile deve essere adoperato sempre con l'impugnatura laterale montata correttamente.

- Fissare l'anello d'acciaio (10) sul collare (7) oltre il portapunta (6).
- Posizionare gli elementi di fissaggio (11) sulle estremità dell'anello di acciaio.
- Inserire le piastre di bloccaggio (12) nell'impugnatura laterale (13).

- Stringere gli elementi di fissaggio e posizionare l'impugnatura laterale verificando che i denti delle piastre di bloccaggio (12) e degli elementi di fissaggio (11) si innestino.
- Inserire il bullone (14) sulla ghiera (15). Non stringere.
- Quindi spostare tutto l'insieme di fissaggio dell'impugnatura laterale orientandolo nella posizione più congeniale.
- Bloccare l'assieme nella posizione desiderata stringendo la ghiera (15).

Istruzioni per l'uso



- Osservare sempre le istruzioni per la sicurezza e le normative vigenti.
- Per motivi di sicurezza l'elettroutensile deve essere utilizzato sempre afferrandolo con entrambe le mani.
- Fare attenzione a non forare tubi o fili elettrici.
- Esercitare solo una pressione modesta sull'elettroutensile (circa 20 kg). La pressione eccessiva non solo non aumenta la velocità di foratura o di scalpellatura ma influisce negativamente anche sulla durata dell'elettroutensile.

Accensione e spegnimento (fig. F)

- Per accendere l'elettroutensile, premere la parte inferiore dell'interruttore on/off (1).
- Per spegnere l'elettroutensile, premere la parte superiore dell'interruttore on/off (1).

Foratura a percussione e scalpellatura (fig. A)

- Inserire lo scalpello del tipo richiesto e ruotarlo manualmente per bloccarlo in una delle 24 posizioni possibili.
- Regolare al valore desiderato il selettore elettronico della velocità e dell'impatto (3).
- Montare l'impugnatura laterale (8) e regolarne il posizionamento.
- Accendere l'elettroutensile e iniziare a lavorare.
- Spegnete sempre l'utensile al termine del lavoro e prima di disinserire la spina.

Sono disponibili numerosi tipi di punte SDS-max®. Consultate il vostro rivenditore per ottenere ulteriori informazioni sugli accessori disponibili.

Manutenzione

Il Vostro Elettrotensile DeWALT è stato studiato per durare a lungo richiedendo solo la minima manutenzione. Per prestazioni sempre soddisfacenti occorre avere cura dell'utensile e sottoporlo a manutenzione periodica.

Indicatori LED di manutenzione (fig. B)

L'indicatore LED giallo di spazzola usurata (4) si accende quando lo stato di usura delle spazzole al carbone ha superato il limite massimo. Con altre 8 ore d'uso le spazzole saranno completamente usurate e il motore si spegnerà automaticamente.

- Le spazzole di carbone non possono essere sostituite dall'utente. Affidare l'elettrotensile ad un centro di riparazioni autorizzato DeWALT.

L'intervento di manutenzione dell'elettrotensile deve essere eseguito non appena s'illumina l'indicatore di manutenzione (3).

- Le operazioni di riparazione e manutenzione di questo utensile non possono essere realizzate dall'utente. Portare l'utensile da un riparatore autorizzato DeWALT dopo circa 150 ore d'uso. Se sorgono problemi prima di questo termine, rivolgersi ad un riparatore DeWALT autorizzato.

Manutenzione accessori (fig. G)

La tempestiva manutenzione degli accessori ne garantisce i migliori risultati sul lavoro e la massima durata ed efficienza.

- Rettificare gli scalpelli alla mola. Riferirsi alla fig. G per gli angoli caratteristici dei seguenti scalpelli:
 - Scalpellino a lancia (16)
 - Scalpellino a freddo (17)
 - Scalpellino a punta (18)
 - Scalpellino a U (19)
 - Scalpellino cavo (20)
 - Scalpellino per malta (21)
 - Scalpellino dentato (22)



Questi scalpelli possono essere rirrettificati solo un numero limitato di volte. In caso di dubbio, rivolgersi per istruzioni al proprio concessionario.



Assicurarsi che il tagliente non presenti scolorimenti provocati da eccessiva pressione, che può pregiudicare la durezza dell'accessorio.



Lubrificazione

Il Vostro elettrotensile non richiede lubrificazione aggiuntiva.



Pulitura

Tenere libere le feritoie di ventilazione e pulire l'esterno dell'utensile periodicamente con un panno morbido.

Protezione dell'ambiente



Raccolta differenziata. Questo prodotto non deve essere smaltito con i normali rifiuti domestici.

Nel caso in cui si decida di sostituire il prodotto oppure di disfarsene in quanto non più necessario, non dovrà essere smaltito con i normali rifiuti domestici. Smaltire il prodotto tramite raccolta differenziata.



La raccolta differenziata di prodotti e imballaggi usati, consente il riciclaggio e il riutilizzo dei materiali. Riutilizzare i materiali riciclati aiuta a prevenire l'inquinamento ambientale e riduce la richiesta di materie prime.

In base alle normative locali, i servizi per la raccolta differenziata di elettrodomestici possono essere disponibili presso i punti di raccolta municipali o presso il rivenditore, al momento dell'acquisto di un nuovo prodotto.

DeWALT offre ai suoi clienti un servizio per la raccolta differenziata e la possibilità di riciclare i prodotti DeWALT che hanno esaurito la loro durata in servizio. Per utilizzarlo, è sufficiente rendere il prodotto a qualsiasi tecnico autorizzato, incaricato della raccolta per conto dell'azienda.

Per individuare il tecnico autorizzato più vicino, rivolgersi alla sede DeWALT locale, presso il recapito indicato in questo manuale. Altrimenti, un elenco completo di tutti i tecnici autorizzati DeWALT e i dettagli completi sui contatti e i servizi post-vendita sono disponibili su Internet alla pagina:

www.2helpU.com

GARANZIA

• GARANZIA DI 30 GIORNI DI TOTALE SODDISFAZIONE •

Se non siete completamente soddisfatti delle prestazioni del vostro utensile DeWALT, potrete restituirlo entro 30 giorni dalla data di acquisto, presso una nostra filiale di assistenza per ottenere il rimborso o il cambio dell'utensile, presentando debita prova dell'avvenuto acquisto.

• MANUTENZIONE GRATUITA PER UN ANNO •

L'eventuale manutenzione o assistenza necessaria per il vostro utensile DeWALT nei primi 12 mesi dalla data di acquisto sarà effettuata gratuitamente da parte del Centro Assistenza autorizzato su presentazione della prova di acquisto. Sono esclusi gli accessori.

• GARANZIA TOTALE DI UN ANNO •

Se il vostro prodotto DeWALT non risultasse pienamente conforme alle caratteristiche di funzionamento o presentasse difetti di lavorazione o vizi di materiale, entro 12 mesi dalla data di acquisto, provvederemo alla sostituzione gratuita delle parti difettose o a nostro giudizio, alla sostituzione gratuita dimostrato che:

- Il prodotto venga ritornato al centro di assistenza DeWALT, con la prova della data di acquisto (bolla, fattura o scontrino fiscale).
- Il prodotto non abbia subito abusi ed il difetto non sia stato causato da incuria.
- Il prodotto non abbia subito tentativi di riparazione da persone non facenti parte del nostro personale di assistenza o, all'estero, dal nostro staff distributivo.

Contattare la Sede Centrale DeWALT per ottenere l'indirizzo del Centro di Assistenza Tecnica più vicino (si prega di consultare il retro del presente manuale). In alternativa, sul nostro sito Internet www.2helpU.com, è disponibile un elenco dei Centri di Assistenza Tecnica DeWALT, completo di dettagli sul servizio assistenza post-vendita.

BREEKHAMER D25840

Gefeliciteerd!

U heeft gekozen voor een machine van DeWALT. Jarenlange ervaring, voortdurende produktontwikkeling en innovatie maken DeWALT tot een betrouwbare partner voor de professionele gebruiker.

Technische gegevens

	D25840
Spanning	V 230
Opgenomen vermogen	W 1.300
Slagenergie	J 7 - 14
Beitelposities	24
Accessoire-houder	SDS-max®
Gewicht	kg 7,0

Zekeringen:

230 V machines	10 A
----------------	------

In deze handleiding worden de volgende pictogrammen gebruikt:



Duidt op mogelijk lichamelijk letsel, levensgevaar of kans op beschadiging van de machine indien de instructies in deze handleiding worden genegeerd.



Geeft elektrische spanning aan.

EG-Verklaring van overeenstemming



D25840

DeWALT verklaart dat deze elektrische machines in overeenstemming zijn met: 98/37/EEG, 89/336/EEG, 73/23/EEG, 86/188/EEG, 86/188/EEC, EN 60745, EN 55014-2, EN 55014-1, EN 61000-3-2 & EN 61000-3-3.

Neem voor meer informatie contact op met DeWALT, zie het adres hieronder of op de achterkant van deze handleiding.

	D25840	
L_{pA} (geluidsdruk)	dB(A)	89,5
L_{WA} (geluidsvermogen)	dB(A)	102,5
Gewogen kwadratische gemiddelde waarde van de versnelling		
	m/s ²	5,0

K_{pA} (meetonzekerheid geluidsdruk)	dB(A)	2,8
K_{WA} (meetonzekerheid geluidsvermogen)	dB(A)	2,8

Director Engineering and Product Development
Horst Großmann

DeWALT, Richard-Klinger-Straße 11,
D-65510, Idstein, Duitsland

Algemene veiligheidsvoorschriften

Waarschuwing! Lees alle voorschriften. Wanneer de volgende voorschriften niet in acht worden genomen, kan dit een elektrische schok, brand of ernstig letsel tot gevolg hebben. Het hierna gebruikte begrip "elektrisch gereedschap" heeft betrekking op elektrische gereedschappen voor gebruik op het stroomnet (met netsnoer) of op een accu (snoerloos).

BEWAAR DEZE VOORSCHRIFTEN GOED.

1 Werkomgeving

- a Houd uw werkomgeving schoon en opgeruimd.** Een rommelige of onverlichte werkomgeving kan tot ongevallen leiden.
- b Werk met de machine niet in een omgeving met explosiegevaar waarin zich brandbare vloeistoffen, gassen of stof bevinden.** Elektrische gereedschappen veroorzaken vonken die het stof of de dampen tot ontsteking kunnen brengen.
- c Houd kinderen en andere personen tijdens het gebruik van het elektrische gereedschap uit de buurt.** Wanneer u wordt afgeleid, kunt u de controle over het gereedschap verliezen.

2 Elektrische veiligheid

- a De netstekker van het gereedschap moet in het stopcontact passen. De stekker mag in geen geval worden veranderd. Gebruik geen adapterstekkers in combinatie met gearde gereedschappen.** Onveranderde stekkers en passende stopcontacten beperken het risico van een elektrische schok.
- b Voorkom aanraking van het lichaam met gearde oppervlakken, bijvoorbeeld van buizen, verwarmingen, fornuizen en koelkasten.** Er bestaat een verhoogd risico voor een elektrische schok wanneer uw lichaam geaard is.
- c Houd het gereedschap uit de buurt van regen en vocht.** Het binnendringen van water in het elektrische gereedschap vergroot het risico van een elektrische schok.
- d Gebruik het snoer niet voor een verkeerd doel. Gebruik het snoer niet om het gereedschap te dragen of op te hangen of om de stekker uit het stopcontact te trekken. Houd het snoer uit de buurt van hitte, olie, scherpe randen of bewegende delen.**

Beschadigde of in de war geraakte snoeren vergroten het risico van een elektrische schok.

- e Wanneer u buitenshuis met elektrisch gereedschap werkt, dient u alleen verlengsnoeren te gebruiken die voor gebruik buitenshuis zijn goedgekeurd.** Het gebruik van een voor gebruik buitenshuis geschikt verlengsnoer beperkt het risico van een elektrische schok.

3 Veiligheid van personen

- a Wees alert, let goed op wat u doet en ga met verstand te werk bij het gebruik van elektrische gereedschappen. Gebruik elektrisch gereedschap niet wanneer u moe bent of onder invloed staat van drugs, alcohol of medicijnen.** Een moment van onoplettendheid bij het gebruik van het gereedschap kan tot ernstige verwondingen leiden.
- b Draag persoonlijke beschermende uitrusting. Draag altijd een veiligheidsbril.** Het dragen van persoonlijke beschermende uitrusting zoals een stofmasker, slipvaste werkschoenen, een veiligheidshelm of gehoorbescherming, afhankelijk van de aard en het gebruik van het elektrische gereedschap, vermindert het risico van verwondingen.
- c Voorkom per ongeluk inschakelen. Controleer of de schakelaar inde uit-stand staat voordat u de stekker in het stopcontact steekt.** Wanneer u bij het dragen van het gereedschap uw vinger aan de schakelaar hebt of wanneer u het gereedschap ingeschakeld op de stroomvoorziening aansluit, kan dit tot ongevallen leiden.
- d Verwijder instelgereedschappen of schroefsleutels voordat u het gereedschap inschakelt.** Een instelgereedschap of sleutel in een draaiend deel van het gereedschap kan tot verwondingen leiden.
- e Reik niet te ver. Zorg er altijd voor dat u stevig staat en in evenwicht blijft.** Daardoor kunt u het gereedschap in onverwachte situaties beter onder controle houden.
- f Draag geschikte kleding. Draag geen loshangende kleding of sieraden. Houd haren, kleding en handschoenen uit de buurt van bewegende delen.** Loshangende kleding, sieraden en lange haren kunnen door bewegende delen worden meegenomen.

g Wanneer stofafzuigings- of stofopvangvoorzieningen kunnen worden gemonteerd, dient u zich ervan te verzekeren dat deze zijn aangesloten en juist worden gebruikt. Het gebruik van deze voorzieningen beperkt het gevaar door stof.

4 Gebruik en onderhoud van elektrische gereedschappen

a Overbelast het gereedschap niet. Gebruik voor uw toepassing het daarvoor bestemde elektrische gereedschap. Met het passende elektrische gereedschap werkt u beter en veiliger binnen het aangegeven capaciteitsbereik.

b Gebruik geen elektrisch gereedschap waarvan de schakelaar defect is. Elektrisch gereedschap dat niet meer kan worden in- of uitgeschakeld, is gevaarlijk en moet worden gerepareerd.

c Trek de stekker uit het stopcontact voordat u het gereedschap instelt, toebehoren wisselt of het gereedschap weglegt. Deze voorzorgsmaatregel voorkomt onbedoeld starten van het gereedschap.

d Bewaar niet-gebruikte elektrische gereedschappen buiten bereik van kinderen. Laat het gereedschap niet gebruiken door personen die er niet mee vertrouwd zijn en deze aanwijzingen niet hebben gelezen. Elektrische gereedschappen zijn gevaarlijk wanneer deze door onervaren personen worden gebruikt.

e Verzorg het gereedschap zorgvuldig. Controleer of bewegende delen van het gereedschap correct functioneren en niet vastklemmen en of onderdelen zodanig gebroken of beschadigd zijn dat de werking van het gereedschap nadelig wordt beïnvloed. Laat beschadigde delen repareren voordat u het gereedschap gebruikt. Veel ongevallen hebben hun oorzaak in slecht onderhouden elektrische gereedschappen.

f Houd snijdende inzetgereedschappen scherp en schoon. Zorgvuldig onderhouden snijdende inzetgereedschappen met scherpe snijkanten klemmen minder snel vast en zijn gemakkelijker te geleiden.

g Gebruik elektrische gereedschappen, toebehoren, inzetgereedschappen en dergelijke volgens deze aanwijzingen en zoals voor dit speciale gereedschapstype voorgeschreven. Let daarbij op de arbeidsomstandigheden en de uit te voeren werkzaamheden. Het gebruik van elektrische gereedschappen voor andere dan de voorziene toepassingen kan tot gevaarlijke situaties leiden.

5 Service

a Laat het gereedschap alleen repareren door gekwalificeerd en vakkundig personeel en alleen met originele vervangingsonderdelen. Daarmee wordt gewaarborgd dat de veiligheid van het gereedschap in stand blijft.

Aanvullende veiligheidsinstructies voor breekhamers

- Draag gehoorbescherming. Blootstelling aan lawaai kan gehoorbeschadiging veroorzaken.
- Gebruik de handgrepen die met de machine worden meegeleverd. Het niet in bedwang kunnen houden van de machine kan leiden tot lichamelijk letsel.
- Controleer vóór het inschakelen of de beitel goed op zijn plaats vastzit.
- Laat de machine bij koude weersomstandigheden, of wanneer de machine langere periode niet in gebruik is geweest, voor gebruik een aantal minuten onbelast draaien.
- Houd de machine steeds met beide handen vast en neem een veilige werkhouding aan.
- Zorg bij werkzaamheden boven de begane grond dat het onderliggende terrein verlaten is.
- Controleer de werkomgeving op de aanwezigheid van stroomdraden, ter voorkoming van elektrische schokken.
- Voorkom aanraking van de beitel of de onderdelen dichtbij de beitel vlak na afloop van de werkzaamheden, aangezien zij dan mogelijk extreem heet zijn en brandwonden kunnen veroorzaken.
- Houd het netsnoer altijd achter de machine, uit de buurt van de beitel.

Inhoud van de verpakking

De verpakking bevat:

- 1 Breekhamer
 - 1 Zijhandgreep
 - 1 Tube smeermiddel voor boren
 - 1 Doek
 - 1 Puntbeitel
 - 1 Transportkoffer (alleen voor K-modellen)
 - 1 Handleiding
 - 1 Onderdelentekening
- Controleer de machine, losse onderdelen en accessoires op transportschade.
 - Lees deze handleiding rustig en zorgvuldig door voordat u met de machine gaat werken.

Beschrijving (fig. A & B)

Uw D25840 breekhamer is ontworpen voor professionele beitel-, hak- en sloopwerkzaamheden.

- 1 Aan/uit-schakelaar
- 2 Elektronische toerental- en slagsterkteregeling
- 3 Service-indicatie-lampje
- 4 Koolborstelslijtage-indicatie-lampje
- 5 Keuzeschakelaar
- 6 Accessoire-houder
- 7 Kraag
- 8 Zijhandgreep
- 9 Hoofdhandgreep

Aanloopstroombegrenzing

Dankzij de aanloopstroombegrenzing komt de motor bij het starten van de machine langzaam op toeren. De boor blijft daardoor goed op de plaats waar het gat geboord moet worden. De aanloopstroombegrenzing voorkomt tevens dat er een aanloopshock optreedt wanneer de machine wordt gestart met de boor in een bestaand gat.

Elektronische slagsterkteregeling

De elektronische slagsterkteregeling (2) biedt de volgende voordelen:

- gebruik van kleinere beitels zonder gevaar voor breken
- beperkt wegbreken bij werken in lichte, brosse materialen
- optimale beheersing van de machine voor precisie-beitelwerk

Service-indicatie-lampjes

Het gele koolborstelslijtage-indicatielampje (4) licht op wanneer de koolborstels bijna versleten zijn ten teken dat de machine binnen de eerstvolgende 8 gebruiksuren aan een onderhoudsbeurt toe is. Het rode service-indicatielampje (3) licht op wanneer er een storing aan de machine is of als de koolborstels volledig versleten zijn.

Volledig trillinggedempte hoofdhandgreep

De dempers in de hoofdhandgreep (9) absorberen de aan de gebruiker doorgegeven trillingen. Dit bevordert het bedieningsgemak tijdens gebruik.

Elektrische veiligheid

De elektrische motor is ontwikkeld voor een bepaalde netspanning. Controleer altijd of uw netspanning overeenkomt met de waarde op het typeplaatje.



Uw DeWALT-machine is dubbel geïsoleerd overeenkomstig EN 60745; een aarddraad is dan ook niet nodig.

Vervangen van het snoer of de stekker

Als de stekker of het snoer wordt vervangen, moet de oude stekker c.q. het oude snoer worden weggegooid. Het is gevaarlijk om de stekker van een los snoer in het stopcontact te steken.

Gebruik van verlengsnoeren

Wanneer een verlengsnoer wordt gebruikt, neem dan een goedgekeurd verlengsnoer, dat geschikt is voor het vermogen van de machine (zie technische gegevens). De aders moeten minimaal een doorsnede hebben van 1,5 mm². Wanneer het verlengsnoer op een haspel zit, rol het snoer dan helemaal af.

Monteren en instellen



Haal vóór het monteren en instellen altijd de stekker uit het stopcontact.

Plaatsen en verwijderen van SDS-max®-accessoires (fig. C1 & C2)

Deze machine werkt met SDS-max® boren en beitels (zie inzet in fig. C2 voor een doorsnede van een SDS-max® boorschacht).

- Reinig de boorschacht en vet deze in.



Breng slechts een beperkte hoeveelheid smeermiddel op de boorschacht aan. Breng geen smeermiddel op de machine aan.

- Steek de boorschacht in de houder (6), en druk de boor aan en draai hem iets totdat de kraag in de juiste positie vastklikt.
- Trek aan de boor om te controleren of deze goed vastzit. In de hamerfunctie moet de boor enkele centimeters naar binnen en naar buiten kunnen bewegen.
- Voor het verwijderen de borgkraag (6) naar achteren trekken en de boor uitnemen.

Bepalen van de stand van de beitel (fig. D1 & D2)

De beitel kan in 24 verschillende standen worden vergrendeld (fig. D2).

- Draai de keuzeschakelaar (5) naar de "0"-stand.
- Draai de beitel in de gewenste stand.
- Zet de keuzeschakelaar (5) op hameren.
- Draai de beitel iets totdat hij op zijn plaats vastzit.

Instellen van de elektronische toerental- en slagsterkeregeling (fig. B)

- Zet het stelwiel (2) in de gewenste stand. Draai het stelwiel omhoog voor hogere snelheid en omlaag voor lagere snelheid. De juiste instelling wordt proefondervindelijk vastgesteld. Bijvoorbeeld:
 - bij beitel- of boorwerk in licht, bros materiaal, of indien minimaal wegbreken is gewenst, kiest u een lage instelling;
 - bij hak- of boorwerk in hard materiaal kiest u een hoge instelling.

Assembleren en bevestigen van de zijhandgreep (fig. E)

De zijhandgreep (8) kan aan beide zijden van uw machine gemonteerd worden, voor linkshandige of rechtshandige gebruikers.



Gebruik de machine alleen als de zijhandgreep op juiste wijze is gemonteerd.

- Klik de stalen ring (10) over de kraag (7) achter de houder (6).

- Plaats de klemstukken (11) over het uiteinde van de stalen ring.
- Breng de vergrendelingsplaatjes (12) in de zijhandgreep (13) aan.
- Knijp de klemstukken samen en bevestig de zijhandgreep. Zorg er daarbij voor dat de tanden op de vergrendelingsplaatjes (12) en de klemstukken (11) in elkaar grijpen.
- Plaats de bout (14) en schroef er het klemwiel (15) op. Draai niet volledig aan.
- Zet de montagesteun van de zijhandgreep in de gewenste stand.
- Fixeer de montagesteun van de zijhandgreep door het klemwiel (15) vast te draaien.

Aanwijzingen voor gebruik



- Neem altijd de veiligheidsinstructies in acht en houdt u aan de geldende voorschriften.
- Houd de machine met beide handen vast, voor uw eigen veiligheid.
- Let op de eventueel aanwezige gas-, water- en elektriciteitsleidingen.
- Oefen geen overmatige druk uit op de machine (ca. 20 kg). Overmatige druk op de machine versnelt het boren niet maar resulteert juist in slechtere prestaties en voortijdige slijtage van de machine.

In- en uitschakelen (fig. F)

- Om de machine in te schakelen, drukt u de onderkant van de aan/uit-schakelaar (1) in.
- Om de machine uit te schakelen, drukt u de bovenkant van de aan/uit-schakelaar (1) in.

Beitelen en hakken (fig. A)

- Plaats de juiste beitel en draai hem met de hand in een van de 24 posities vast.
- Stel de elektronische toerental- en slagsterkeregeling (3) in.
- Monteer de zijhandgreep (8) en stel deze in.
- Schakel de machine in en begin met werken.
- Schakel altijd de machine uit wanneer het werk is beëindigd en voordat u de stekker uit het stopcontact haalt.

Diverse typen SDS-max®-accessoires zijn als optie verkrijgbaar.

Uw dealer verstrekt u graag de nodige informatie over de juiste accessoires.

Onderhoud

Uw DeWALT-machine is ontworpen om gedurende lange tijd probleemloos te functioneren met een minimum aan onderhoud. Een juiste behandeling en regelmatige reiniging van de machine garanderen een hoge levensduur.

Service-indicatielampjes (fig. B)

Het gele koolborstelslijtage-indicatielampje (4) licht op wanneer de koolborstels bijna versleten zijn.

Na de volgende 8 bedrijfsuren zijn de koolborstels volledig versleten en wordt de motor automatisch uitgeschakeld.

- De koolborstels kunnen niet door de gebruiker worden vervangen. Breng de machine naar een erkend Service-center.

Er dient onderhoud aan de machine te worden uitgevoerd zodra het indicatielampje (3) oplicht.

- De machine kan niet door de gebruiker worden gerepareerd. Breng de machine naar een erkend DeWALT Service-center na ongeveer 150 gebruiksuren. Mochten er zich eerder problemen voordoen, neem dan contact op met een erkend DeWALT Service-center.

Onderhoud van accessoires (fig. G)

Door regelmatig de accessoires te onderhouden garandeert u optimale resultaten en gaan de accessoires langer mee.

- Slijp de beitels m.b.v. een werkbankslijpmachine. In fig. G treft u de juiste hoeken voor de volgende beitels:
 - spadebeitel (16)
 - vlakbeitel (17)
 - puntbeitel (18)
 - sleuvenbeitel (19)
 - kanaalbeitel (20)
 - voegbeitel (21)
 - tandbeitel (22)



Deze beitels kunnen slechts enkele malen geslepen worden. Neem in geval van twijfel contact op met uw dealer.



Zorg ervoor dat de snijkant niet verkleurt door overmatige druk bij het slijpen. Hierdoor kan namelijk de hardheid van de beitel verminderen.



Smering

Uw machine heeft geen extra smering nodig.



Reiniging

Houd de ventilatiesleuven vrij en maak de behuizing regelmatig schoon met een zachte doek.

Milieu



Gescheiden inzameling. Dit product mag niet met het gewone huishoudelijke afval worden weggegooid.

Wanneer uw oude DeWALT-product aan vervanging toe is of het u niet langer van dienst kan zijn, gooi het dan niet bij het huishoudelijk afval. Zorg ervoor dat het product gescheiden kan worden ingezameld.



Door gebruikte producten en verpakkingen gescheiden in te zamelen, worden de materialen gerecycled en opnieuw gebruikt. Hergebruik van gerecyclede materialen voorkomt milieuvervuiling en vermindert de vraag naar grondstoffen.

Inzamelpunten voor gescheiden inzameling van elektrische huishoudproducten bij gemeentelijke vuilnisbergen of bij de verkoper waar u een nieuw product koopt, kunnen aan plaatselijke voorschriften gebonden zijn.

DeWALT biedt de mogelijkheid tot inzamelen en recyclen van afgedankte DeWALT-producten. Om gebruik te maken van deze service, retourneert u het product naar een van de erkende servicecentra, die deze producten voor ons verzamelt.

U kunt het adres van het dichtstbijzijnde servicecentrum opvragen via de adressen op de achterzijde van deze handleiding. U kunt ook een lijst van onze servicecentra en meer informatie m.b.t. onze klantenservice vinden op het volgende Internet-adres: **www.2helpU.com**

GARANTIE

• 30 DAGEN „NIET GOED, GELD TERUG“ GARANTIE •

Indien uw DeWALT elektrisch gereedschap om welke reden dan ook niet geheel aan uw verwachtingen voldoet, stuurt u het dan compleet zoals bij aankoop binnen 30 dagen terug naar DeWALT, samen met uw aankoopbewijs en uw rekeningnummer.

U ontvangt dan uw geld terug.

• 1 JAAR GRATIS SERVICE-CONTRACT •

Mocht uw DeWALT elektrisch gereedschap binnen 12 maanden na aankoop nazicht of reparatie behoeven, dan worden deze werkzaamheden gratis uitgevoerd in onze Service-centers op vertoon van het aankoopbewijs. Stuur uw machine rechtstreeks of via uw dealer naar een erkend DeWALT Service-center.

• 1 JAAR GARANTIE •

Mocht uw DeWALT elektrisch gereedschap binnen 12 maanden na datum van aankoop defect raken tengevolge van materiaal- of constructiefouten, dan garanderen wij de kosteloze vervanging van alle defecte delen of van het hele apparaat, zulks ter beoordeling van DeWALT, op voorwaarde dat:

- het produkt niet foutief gebruikt werd
- het produkt niet gerepareerd is door onbevoegden
- het aankoopbewijs met daarop de aankoopdatum wordt overlegd

Informeer bij uw dealer of bij het DeWALT-hoofdkantoor naar het adres van het dichtstbijzijnde Service-center (zie de achterzijde van deze handleiding). Een overzicht van erkende DeWALT Service-centers en nadere informatie over onze service vindt u ook op Internet:

www.2helpU.com

DEMOLERINGSHAMMER D25840

Gratulerer!

Du har valgt et DeWALT verktøy. Årelang erfaring, konstant produktutvikling og fornyelse gjør DeWALT til en av de mest pålitelige partnere for profesjonelle brukere.

Tekniske data

	D25840
Spenning	V 230
Motoreffekt	W 1.300
Slagenergi	J 7 - 14
Meiselposisjoner	24
Verktøyholder	SDS-max®
Vekt	kg 7,0

Sikring:

230 V 10 A

Følgende symboler brukes i denne instruksjonsboken:



Betegner risiko for personskade, livsfare eller ødeleggelse av verktøyet dersom instruksene i denne instruksjonsboken ikke følges.



Betegner risiko for elektrisk støt.

CE-sikkerhetserklæring



D25840

DeWALT erklærer at dette utstyret er konstruert i henhold til: 98/37/EF, 89/336/EF, 73/23/EF, 86/188/EF, 86/188/EEC, EN 60745, EN 55014-2, EN 55014-1, EN 61000-3-2 & EN 61000-3-3.

Ønsker du flere opplysninger, vennligst kontakt DeWALT på adressen nedenfor eller se veiledningens bakside.

	D25840	
L_{pA} (lydnivå)	dB(A)	89,5
L_{WA} (akustisk effekt)	dB(A)	102,5
Veiet geometrisk middelvei av akselerasjonsfrekvensen	m/s ²	5,0
K_{pA} (lydnivå-usikkerhet)	dB(A)	2,8
K_{WA} (akustisk effekt-usikkerhet)	dB(A)	2,8

Director Engineering and Product Development
Horst Großmann

DeWALT, Richard-Klinger-Straße 11,
D-65510, Idstein, Tyskland

Generelle sikkerhetsforskrifter

Advarsel! Les gjennom alle anvisningene. Hvis anvisningene nedenfor ikke overholdes, kan det medføre elektrisk støt, brann og/eller alvorlige skader. Uttrykket «elektroverktøy» i alle advarslene nedenfor gjelder for strømdrevne elektroverktøy (med ledning) og batteridrevne elektroverktøy (uten ledning).

TA GODT VARE PÅ DISSE ANVISNINGENE.

1 Arbeidsplassen

a Hold arbeidsområdet rent og godt opplyst.

Rotete arbeidsområder og arbeidsområder uten godt lys kan føre til ulykker.

b Ikke arbeid med elektroverktøy i

eksplosjonsfarlige omgivelser – der det befinner seg brennbare væsker, gass eller støv. Elektroverktøy forårsaker gnister som kan antenne støv eller damper.

c Hold barn og andre personer unna når

elektroverktøyet brukes. Hvis du blir forstyrret under arbeidet, kan du miste kontrollen.

2 Elektrisk sikkerhet

a Støpselet til elektroverktøyet må passe inn i stikkkontakten. Støpselet må ikke forandres på noen som helst måte. Ikke bruk adapterstøpsler sammen med jordete elektroverktøy. Bruk av originale støpsler og passende stikkontakter reduserer risikoen for elektrisk støt.

b Unngå kroppskontakt med jordete overflater som rør, radiatorer, komfyrer og kjøleskap. Det er større fare for elektrisk støt hvis kroppen din er jordet.

c Hold elektroverktøy unna regn eller fuktighet. Dersom det kommer vann i et elektroverktøy, øker risikoen for elektrisk støt.

d Unngå uforvarlig behandling av ledningen. Elektroverktøyet må aldri bæres eller trekkes etter ledningen, og trekk heller ikke ut støpselet ved å rykke i ledningen. Hold ledningen unna varme, olje, skarpe kanter eller bevegelige deler. Med skadde eller sammenflokete ledninger øker risikoen for elektrisk støt.

e Når du arbeider utendørs med et elektroverktøy, må du kun bruke en skjøteledning som er godkjent til utendørs bruk. Ved å bruke en skjøteledning som er egnet for utendørs bruk, reduseres risikoen for elektrisk støt.

3 Personikkerhet

a Vær oppmerksom, pass på hva du gjør og gå fornuftig fram når du arbeider med et elektroverktøy. Ikke bruk elektroverktøy når du er trett eller er påvirket av narkotika, alkohol eller medikamenter. Et øyeblikks uoppmerksomhet under bruk av verktøyet kan føre til alvorlige personskader.

b Bruk personlig verneutstyr. Bruk alltid vernebriller. Bruk av personlig verneutstyr, for eksempel støvmaske, sklisikre vernesko, hjelm eller hørselsvern som passer til forholdene, reduserer risikoen for personskader.

c Unngå å starte verktøyet ved en feiltagelse. Påse at bryteren står i posisjon „AV“ før verktøyet koples til. Det kan føre til ulykker hvis du bærer elektroverktøyet med fingeren på bryteren, eller kopler til verktøyet når bryteren ikke står i posisjon „AV“.

d Fjern innstillingsverktøy eller skrunøkler før du slår på elektroverktøyet. Et verktøy eller en nøkkel som befinner seg i en roterende maskindel, kan føre til personskade.

e Ikke strekk deg for langt. Pass på at du alltid har sikkert fotfeste og god balanse. Da kan du kontrollere elektroverktøyet bedre i uventede situasjoner.

f Bruk alltid egnede klær. Ikke bruk løstsittende klær eller smykker. Hold hår, klær og hansker unna bevegelige deler. Løstsittende tøy, smykker eller langt hår kan komme inn i bevegelige deler.

g Hvis det kan monteres støvavsug- og oppsamlingsinnretninger, må du forvisse deg om at disse er tilkoblet og brukes på korrekt måte. Bruk av disse innretningene reduserer faren på grunn av støv.

4 Aktsom håndtering og bruk av elektroverktøy

a Ikke bruk makt på elektroverktøyet. Bruk et elektroverktøy som er beregnet på den type arbeid du vil utføre. Med et passende elektroverktøy arbeider du bedre og sikrere i det angitte effektområdet.

b Ikke bruk elektroverktøy med defekt på-/avbryter. Et elektroverktøy som ikke lenger kan slås av eller på med bryteren, er farlig og må repareres.

c Trekk støpselet ut av stikkontakten før du utfører innstillinger på maskinen, skifter tilbehørsdeler eller legger maskinen bort.

Disse tiltakene reduserer risikoen for en utilsikket starting av maskinen.

d Elektroverktøy som ikke er i bruk, må oppbevares utilgjengelig for barn. Ikke la verktøyet brukes av personer som ikke er fortrolig med dette, eller som ikke har lest disse bruksanvisningene. Elektroverktøy er farlige når de brukes av uerfarne personer.

e Vær nøye med vedlikehold av elektroverktøy. Kontroller om bevegelige maskindeler fungerer feilfritt og ikke klemmes fast, om deler er brukket eller skadet og andre forhold som kan innvirke på verktøyets funksjon. Hvis elektroverktøyet er skadet, må det repareres før bruk. Dårlig vedlikeholdte elektroverktøy er årsaken til mange uhell.

f Hold skjæreverktøy skarpe og rene. Godt vedlikeholdte skjæreverktøy med skarpe skjær setter seg ikke så ofte fast og er lettere å føre.

g Bruk elektroverktøy, tilbehør, verktøybits osv. i henhold til disse anvisningene og slik det er foreskrevet for denne spesielle maskintypen. Ta hensyn til arbeidsforholdene og arbeidet som skal utføres. Bruk av elektroverktøy til andre formål enn det som er angitt, kan føre til farlige situasjoner.

5 Service

a Elektroverktøyet ditt skal alltid repareres av kvalifisert personell og kun med originale reservedeler. Dette forsikrer at elektroverktøyets sikkerhet opprettholdes.

Ytterligere sikkerhetsinstruksjoner for demoleringshammere

- Bruk hørselvern. Høy lyd kan gi hørselskader.
- Bruk hjelpehåndtakene som fulgte med verktøyet. Hvis du mister kontrollen over verktøyet, kan det resultere i helseskader.
- Pass på at meiselen er riktig festet før du bruker verktøyet.
- Ved kaldt vær, eller når verktøyet ikke har vært brukt over en lengre periode, må verktøyet gå ubelastet i flere minutter før bruk.
- Hold alltid godt fast i verktøyet med begge hender og pass på at du har en god stilling.

- Sørg for at området under er tomt ved arbeid over bakkenivå.
- Sjekk arbeidsområdet for strømførende ledninger før bruk, ellers kan du få elektrisk støt.
- Ikke berør meiselen eller delene i nærheten av meiselen umiddelbart etter drift, da de kan være svært varme og forårsake brannskader på huden.
- Pass alltid på at strømkabelen går bakover, bort fra meiselen.

Kontroll av pakkens innhold

Pakken inneholder:

- 1 Demoleringshammer
- 1 Sidehåndtak
- 1 Tube med smøremiddel
- 1 Klut
- 1 Spisst meisel
- 1 Koffert (kun K-modeller)
- 1 Instruksjonsbok
- 1 Splitt-tegning

- Kontroller om verktøyet, deler eller tilbehør er blitt skadet under transporten.
- Ta deg tid til å lese nøye igjennom instruksjonsboken slik at du forstår innholdet før verktøyet tas i bruk.

Beskrivelse (fig. A & B)

Din D25840 demoleringshammer er utformet for profesjonell hakking, meisling og rivningsarbeide.

- 1 Strømbryter
- 2 Elektronisk turtalls- og slagkontroll
- 3 Servicelampe
- 4 LED-indikator for børsteslitasje
- 5 Modusvalg Bryter
- 6 Verktøyholder
- 7 Krage
- 8 Sidehåndtak
- 9 Hovedhåndtak

Funksjon for myk start

Myk start gjør det mulig å øke turtallet langsomt, slik at boret holder seg stabilt på det stedet man skal bore hull. Den myke starten reduserer den vridningsreaksjonen som oppstår når maskinen startes mens det bores i et eksisterende hull.

Elektronisk støtenergikontroll

Den elektroniske støtenergikontrollen (2) gir følgende fordeler:

- bruk av mindre tilbehør uten risiko for brekkasje
- redusert omfang av brudd ved meisling eller boring i myke eller sprø materialer.
- optimal verktøykontroll for presis meisling

Service lamper

Den gule børsteslitasje-indikatorlampen (4) lyser når kullbørstene er nesten utslitt, og viser at maskinen trenger service i løpet av de neste 8 brukstimer. Den røde servicelampen (3) tennes hvis det er en feil med maskinen, eller hvis børstene er helt utslitt.

Fullstendig vibrasjonsdempet hovedhåndtak

Demperne i hovedhåndtaket (9) absorberer de vibrasjonene som ellers hadde blitt overført til brukeren. Dette forbedrer brukskomforten.

Elektrisk sikkerhet

Den elektriske motoren er kun konstruert for én spenning. Kontroller alltid at nettspenningen er i overensstemmelse med spenningen på typeskiltet.



Ditt DeWALT verktøy er dobbeltisolert i samsvar med EN 60745. Jordet ledning er derfor ikke nødvendig.

Skifting av kabel eller støpsel

Tenk på sikkerhetsforskriftene ved skifting av kabel eller støpsel. Et støpsel med blottede kopperledere er farlig hvis det koples til en strømførende kontakt.

Bruk av skjøteledning

Hvis det er nødvendig å bruke skjøteledning, må man bruke en godkjent skjøteledning som er egnet til dette verktøyets kraftbehov (se tekniske data).

Hvis du bruker en kabeltrommel, bør du alltid vikle kablen helt av først.

Montering og justering



Ta alltid støpselet ut av stikkontakten før montering og justering av verktøyet.

Sette inn og fjerne SDS-max®-tilbehør (fig. C1 & C2)

Denne maskinen bruker SDS-max® bor og meisler (se tverrsnitt av SDS-max® borskraft i fig. C2).

- Rengjør og smør bit-skaftet.



Påfør kun en liten mengde smøremiddel på bit-skaftet. Ikke påfør smøremiddel på maskinen.

- Sett bit-skaftet i verktøyholderen (6), trykk inn og drei biten lett rundt til mansjetten klikker på plass.
- Trekk i biten for å sjekke at den sitter riktig. Ved hamring må biten kunne beveges aksialt flere centimeter når den er låst fast i verktøyholderen.
- For å fjerne boret trekkes festesystemets låsekraue (6) bakover slik at boret kan tas ut.

Indeksering av meiselposisjon (fig. D1 & D2)

Meiselen kan indekseres og låses i 24 forskjellige posisjoner (fig. D2).

- Dreiodusvalg-bryteren (5) slik at den peker på "0"-stillingen.
- Drei meiselen til ønsket stilling.
- Still innodusvalg-bryteren (5) på «kun hamring».
- Drei meiselen til den låses på plass.

Innstilling av den elektroniske turtalls- og slagkontrollen (fig. B)

- Drei hjulet (2) til ønsket nivå. Drei hjulet oppover for å øke turtallet og nedover for å redusere turtallet. Nødvendig innstilling tilpasses etter erfaring. F.eks.:
 - ved meisling eller boring i mykt, sprøtt materiale, eller når minimalt med brudd ønskes, stilles hjulet på en lav innstilling.
 - ved oppbryting eller boring i hardere materialer, stilles hjulet på en høy innstilling.

Sidehåndtaket settes sammen og festes (fig. E)

Sidehåndtaket (8) kan monteres på begge sider av maskinen, slik at denne kan tilpasses både høyre- og venstrehendte.



Sidehåndtaket må alltid sitte riktig på når du bruker verktøyet.

- Før stålingen (10) over kragen (7) bak festesystemet (6).
- Plasser klemmestykkene (11) over endene av stålingen.
- Sett låseskivene (12) inn i sidehåndtaket (13).
- Klem klemmestykkene sammen og monter sidehåndtaket. Pass på at tennene på låseskivene (12) og klemmestykkene (11) griper inn i hverandre.
- Sett inn skruen (14) og skru på låsehjulet (15). Ikke stram det.
- Flytt festeanordningen for sidehåndtaket til ønsket posisjon.
- Lås festeanordningen for sidehåndtaket ved å stramme låsehjulet (15).

Bruksanvisning



- Overhold alltid sikkerhetsinstruksene og gjeldende forskrifter.
- For din egen sikkerhets skyld, må du alltid holde i verktøyet med begge hender.
- Pass på at du er klar over hvor ledninger og rør befinner seg.
- Trykk bare lett på maskinen (ca. 20 kg). Stor kraft fører ikke til raskere boring, men til at maskinen presterer dårligere og at levetiden eventuelt reduseres.

Start - stopp (fig. F)

- For å slå på verktøyet må du trykke på nedre del av strømbryteren (1).
- For å slå av verktøyet må du trykke på øvre del av strømbryteren (1).

Hacking og meisling (fig. A)

- Sett i riktig meisel, og drei den for hånd, slik at den låses i en av de 24 posisjonene.
- Innstill den elektroniske turtalls- og slagkontrollen (3).
- Monter og juster sidehåndtaket (8).
- Slå på verktøyet og begynn å arbeide.
- Skru alltid av maskinen når arbeidet er avsluttet og for støpselet tas ut av stikkkontakten.

Det finnes ulike typer tilbehør og meisler med SDS-max®.

Din forhandler kan gi nærmere opplysninger om egnet tilleggsgutstyr.

Vedlikehold

Ditt DeWALT-elektroverktøy er konstruert slik at det kan brukes i lang tid med et minimum av vedlikehold. Kontinuerlig og tilfredsstillende drift avhenger av riktig behandling og regelmessig rengjøring av verktøyet.

Service lamper (fig. B)

Den gule børsteslitastjelampen (4) tennes når kullbørstene er nesten utslitt. Etter ytterligere 8 timers bruk vil børstene være helt utslitt, og motoren vil bli slått av automatisk.

- Kullbørstene kan ikke skiftes av brukeren. Ta verktøyet med til en autorisert DeWALT-reparatør.

Hvis servicelampen (3) begynner å lyse, må verktøyet vedlikeholdes.

- Denne maskinen skal ikke vedlikeholdes av brukeren selv. Ta med verktøyet til en autorisert DeWALT-reparatør etter omtrent 150 timers drift. Hvis det oppstår problemer før dette, må du kontakte en autorisert DeWALT-reparatør.

Vedlikehold av tilbehør (fig. G)

Vedlikehold av tilbehør til riktig tid garanterer optimale resultater under bruk av verktøyet og at tilbehøret får en lang og effektiv levetid.

- Slip meislene med en slipestein. Se fig. G for riktig vinkel på følgende meisler:
 - spadeformet meisel (16)
 - flatmeisel (17)
 - spissmeisel (18)
 - kanalmeisel (19)
 - hullmeisel (20)
 - mørtelmeisel (21)
 - fugemeisel (22)



Disse meislene kan slipes på nytt kun et begrenset antall ganger. Hvis det oppstår tvil, kontaktes din lokale forhandler for råd.



Pass på at eggen ikke overopphetes på grunn av for mye trykk. Dette kan ødelegge hardheten på tilbehøret.



Smøring

Ditt elektoverktøy trenger ikke ekstra smøring.



Rengjøring

Hold ventilasjonsspaltene åpne og rengjør elverktøyet regelmessig med en myk klut.

Miljøvern



Kildesortering. Dette produktet må ikke kastes i det vanlige husholdningsavfallet.

Hvis du finner ut at DeWALT-produktet ditt må skiftes ut, eller hvis du ikke lenger har bruk for det, må du unnlate å kaste det sammen med det vanlige husholdningsavfallet. Sørg for at dette produktet gjøres tilgjengelig for kildesortering.



Kildesortering av brukte produkter og emballasje gjør det mulig å resirkulere materialer og bruke dem igjen. Gjenbruk av resirkulerte materialer bidrar til å forhindre forurensning av miljøet og reduserer behovet for råmaterialer.

Lokale regelverk kan legge tilrette for kildesortering av elektriske produkter fra husholdningen, ved kommunale deponier eller gjennom forhandleren når du kjøper et nytt produkt.

DeWALT har tilrettelagt for innsamling og resirkulering av DeWALT-produkter etter at de har utspilt sin rolle. For å benytte deg av denne tjenesten, vennligst returner produktet ditt til et av våre autoriserte serviceverksteder, som vil samle inn produktene for oss.

For informasjon om nærmeste autoriserte serviceverksted, ta kontakt med det lokale DeWALT-kontoret på den adressen som er oppgitt i denne bruksanvisningen. En oversikt over alle autoriserte DeWALT-serviceverksteder og fullstendige servicevilkår finnes også tilgjengelig på Internett, adresse: **www.2helpU.com**

DeWALT service

Dersom det skulle oppstå feil med maskinen, lever den til et autorisert serviceverksted. (Se aktuell prisliste/katalog for ytterligere informasjon eller ta kontakt med DeWALT).

På grunn av forskning og utvikling kan ovenstående spesifikasjoner bli endret, noe som ikke blir opplyst separat.

GARANTI**• 30 DAGERS FORNØYD-KUNDEGARANTI •**

Hvis du ikke er tilfreds med ditt DeWALT verktøy, kan det returneres innen 30 dager til din DeWALT forhandler eller til et DeWALT autorisert serviceverksted og du kan bytte eller få pengene tilbake. Kvittering må fremlegges.

• 1 ÅRS FRI VEDLIKEHOLDSSERVICE •

Skulle ditt DeWALT verktøy trenge vedlikehold eller service i de første 12 månedene etter det ble kjøpt, vil dette bli utført gratis av et autorisert DeWALT serviceverksted. Gratis vedlikeholdsservice omfatter arbeidskostnader. Tilbehørs- og reservedelskostnader inngår ikke. Kvittering må fremlegges.

• 1 ÅRS GARANTI •

Dersom det skulle vise seg innen 12 måneder fra kjøpsdato at ditt DeWALT-produkt har feil eller mangler som skyldes material- eller fabrikkasjonsfeil, garanterer vi å erstatte alle defekte deler gratis eller, etter egen vurdering, erstatte verktøyet gratis forutsatt at:

- Verktøyet ikke er blitt brukt skjodesløst.
- Reparasjoner bare er blitt utført av autorisert verksted/personell.
- Kvittering kan fremlegges.

Denne garantien er i tillegg til kjøperens rettigheter i henhold til Kjøpsloven.

Adresse til nærmeste DeWALT autoriserte serviceverksted finner du i DeWALT katalogen, eller ved å kontakte DeWALT. Alternativt kan du finne en liste over DeWALT autoriserte serviceverksteder og komplett informasjon om vår etter-salg-service på Internett-adressen vår:

www.2helpU.com

MARTELO DE DEMOLIÇÃO D25840

Parabéns!

Escolheu uma ferramenta DeWALT. Muitos anos de experiência, um desenvolvimento contínuo de produtos e o espírito de inovação fizeram da DeWALT um dos parceiros mais fiáveis para os utilizadores profissionais.

Dados técnicos

	D25840
Voltagem	V 230
Potência absorvida	W 1.300
Energia de impacto	J 7 - 14
Posições do cinzel	24
Suporte de ferramenta	SDS-max®
Peso	kg 7,0

Fusíveis

Ferramentas de 230 V 10 Ampéres

Os seguintes símbolos são usados neste manual:



Indica risco de ferimentos, perda de vida ou danos à ferramenta no caso do não-cumprimento das instruções deste manual.



Indica tensão eléctrica.

Declaração CE de conformidade



D25840

A DeWALT declara que estas ferramentas eléctricas foram concebidas em conformidade com 98/37/CEE, 89/336/CEE, 73/23/CEE, 86/188/CEE, 86/188/EEC, EN 60745, EN 55014-2, EN 55014-1, EN 61000-3-2 & EN 61000-3-3.

Para mais informações, queira consultar a DeWALT no endereço abaixo ou a parte de trás do presente manual.

	D25840	
L_{pA} (pressão sonora)	dB(A)	89,5
L_{WA} (potência sonora)	dB(A)	102,5
Valor médio quadrático ponderado em frequência de aceleração	m/s ²	5,0
K_{pA} (imprecisão da pressão sonora)	dB(A)	2,8
K_{WA} (imprecisão da potência sonora)	dB(A)	2,8

Director Engineering and Product Development
Horst Großmann

DeWALT, Richard-Klinger-Straße 11,
D-65510, Idstein, Alemanha

Regras gerais de segurança

Aviso! Leia todas as instruções. O não cumprimento das instruções a seguir podem causar choque eléctrico, incêndio e/ou graves lesões. O termo “ferramenta eléctrica” utilizado a seguir refere-se a ferramentas eléctricas com ligação à corrente eléctrica (com cabo) ou operadas a bateria (sem fios).

GUARDE BEM ESTAS INSTRUÇÕES.

1 Área de trabalho

a Mantenha a sua área de trabalho limpa e arrumada. Desordem e áreas de trabalho com fraca iluminação podem causar acidentes.

b Não trabalhar com a ferramenta eléctrica em áreas com risco de explosão, nas quais se encontrem líquidos, gases ou pós inflamáveis. Ferramentas eléctricas produzem faíscas que podem provocar a ignição de pó e vapores.

c Mantenha crianças e outras pessoas afastadas da ferramenta eléctrica durante o trabalho com a ferramenta. Distrações podem causar a falta de controlo sobre o aparelho.

2 Segurança eléctrica

a A ficha da ferramenta eléctrica deve caber na tomada. A ficha não deve ser modificada de modo algum. Não utilize quaisquer fichas de adaptação junto com ferramentas eléctricas ligadas à terra. Fichas sem modificações e tomadas adequadas reduzem o risco de choques eléctricos.

b Evite que o corpo entre em contacto com superfícies ligadas à terra, como por exemplo tubos, radiadores, fogões e frigoríficos. Há um risco elevado de choques eléctricos, caso o corpo seja ligado à terra.

c A ferramenta eléctrica não deve ser exposta à chuva nem humidade. A penetração de água na ferramenta eléctrica aumenta o risco de choques eléctricos.

d Manuseie o fio com cuidado. O cabo do aparelho não deve ser utilizado para o transporte, para pendurar o aparelho, nem para puxar a ficha da tomada. Mantenha o cabo afastado de calor, óleo, cantos afiados ou partes em movimento do aparelho. Cabos danificados ou torcidos aumentam o risco de choques eléctricos.

e Ao trabalhar com a ferramenta eléctrica ao ar livre, use um cabo de extensão apropriado para áreas externas. O uso de um cabo apropriado para áreas externas reduz o risco de choques eléctricos.

3 Segurança pessoal

a Esteja alerta, observe o que está a fazer, e tenha prudência ao trabalhar com a ferramenta eléctrica. Não use a ferramenta eléctrica se estiver cansado ou sob a influência de drogas, álcool ou medicamentos. Um momento de falta de atenção durante a operação da ferramenta eléctrica pode causar graves lesões.

b Usar um equipamento pessoal de protecção. Utilizar sempre óculos de protecção.

Equipamento de segurança, como por exemplo, máscara de protecção contra pó, sapatos de segurança anti-derrapantes, capacete de segurança ou protecção auricular, de acordo com o tipo e aplicação da ferramenta eléctrica, reduz o risco de lesões.

c Evite um accionamento involuntário. Assegure-se de que o interruptor está na posição de desligado antes de o ligar.

O transporte de ferramentas eléctricas com o dedo no interruptor ou a ligação das mesmas que tenham o interruptor ligado provoca acidentes.

d Remover chaves de ajustes ou chaves de fenda, antes de ligar a ferramenta eléctrica.

Uma chave de fenda ou chave de ajuste que se encontre numa parte móvel do aparelho, pode levar a lesões.

e Não se sobrestime. Mantenha-se sempre bem posicionado e em equilíbrio. Desta forma poderá ser mais fácil controlar o aparelho em situações inesperadas.

f Use vestuário apropriado. Não use roupa larga ou jóias. Mantenha o cabelo, roupa e luvas afastadas de partes em movimento. Roupas largas, jóias ou cabelos longos podem ser agarradas por partes em movimento.

g Se for prevista a montagem de dispositivos de aspiração de pó e de dispositivos de recolha, assegure-se de que estão ligados e que são utilizados de forma correcta.

A utilização destes dispositivos reduz os riscos provocados por pó.

4 Utilização e manutenção da ferramenta eléctrica

- a Não sobrecarregue a ferramenta eléctrica. Use para o seu trabalho a ferramenta eléctrica correcta.** A ferramenta correcta realizará o trabalho de forma melhor e mais segura dentro da potência indicada.
- b Não utilize a ferramenta eléctrica se o interruptor não puder ser ligado nem desligado.** Qualquer ferramenta eléctrica que não possa ser controlada através do interruptor de ligar-desligar é perigosa e deve ser reparada.
- c Desligue a ficha da tomada antes de efectuar ajustes no aparelho, substituir acessórios ou armazenar a ferramenta eléctrica.** Esta medida de segurança evita que a ferramenta eléctrica seja ligada acidentalmente.
- d Mantenha as ferramentas eléctricas que não estiverem a ser utilizadas fora do alcance de crianças. Não permita que o aparelho seja utilizado por pessoas não familiarizadas com o mesmo ou que não tenham lido estas instruções.** As ferramentas eléctricas são perigosas se utilizadas por pessoas não qualificadas.
- e Trate a sua ferramenta eléctrica com cuidado. Verifique se as partes móveis do aparelho funcionam perfeitamente e não emperram, se há peças quebradas ou danificadas, que possam influenciar o funcionamento do aparelho. As peças danificadas devem ser reparadas antes da utilização do aparelho.** Muitos acidentes têm como causa uma manutenção insuficiente das ferramentas eléctricas.
- f Mantenha as ferramentas de corte sempre afiadas e limpas.** Ferramentas de cortes devidamente tratadas, com cantos afiados travam com menos frequência e podem ser controladas com maior facilidade.
- g Use a ferramenta eléctrica, os acessórios e as brocas da ferramenta etc., de acordo com estas instruções e da maneira determinada para este tipo especial de ferramenta eléctrica. Considere também as condições de trabalho e o trabalho a ser efectuado.** A utilização da ferramenta eléctrica para outros fins que os previstos pode resultar em situações perigosas.

5 Reparação

- a A sua ferramenta eléctrica só deve ser reparada por pessoal qualificado e só devem ser colocadas peças sobressalentes originais.** Desta forma é assegurada a segurança da ferramenta eléctrica.

Instruções adicionais sobre segurança para martelos de demolição

- Utilize protectores auriculares. A exposição ao ruído poderá provocar perda de audição.
- Utilize os punhos auxiliares fornecidos com a ferramenta. A perda de controlo da mesma pode provocar ferimentos pessoais.
- Assegure-se de que o cinzel esteja na posição correcta antes de começar a utilizar a ferramenta.
- Em climas frios ou quando a ferramenta tenha estado fora do uso durante um período de tempo longo, deixe-a a funcionar sem carga durante vários minutos antes de iniciar a utilização.
- Segure a ferramenta firmemente sempre com ambas as mãos e com uma postura firme.
- Quando for trabalhar acima do nível do chão, assegure-se de que a área abaixo esteja limpa.
- Para evitar choques eléctricos, verifique se há fios electrificados na área de trabalho antes de iniciar a operação.
- Não toque o cinzel ou as peças próximas ao mesmo imediatamente após a operação, já que podem estar extremamente quentes e provocar queimaduras.
- Mantenha o cabo de alimentação sempre na parte traseira, longe do cinzel.

Verificação do conteúdo da embalagem

A embalagem contém:

- 1 Martelo de demolição
- 1 Punho lateral
- 1 Embalagem com lubrificante
- 1 Pano
- 1 Ponteiro
- 1 Caixa de transporte (apenas modelos K)
- 1 Manual de instruções
- 1 Vista dos componentes destacados

- Verifique se a ferramenta, as peças ou os acessórios apresentam sinais de danos que possam ter ocorrido durante o transporte.

- Antes de utilizar a ferramenta, dedique o tempo necessário à leitura e compreensão deste manual.

Descrição (fig. A & B)

O seu martelo de demolição D25840 foi concebido para aplicações profissionais de trabalhos de cinzelamento e demolição mais leves.

- 1 Interruptor on/off
- 2 Mostrador de controlo electrónico de impacto e de velocidade
- 3 LED indicador de assistência
- 4 LED indicador de desgaste de escova
- 5 Selector de modo
- 6 Suporte de ferramenta
- 7 Colar
- 8 Punho lateral
- 9 Punho principal

Função de arranque suave

A função de arranque suave permite que a velocidade aumente lentamente evitando que a broca se desloque da posição de furo pretendida, quando a máquina começa a funcionar. A função de arranque lento também reduz o contragolpe transmitido às engrenagens e ao operador no caso do martelo começar a funcionar com a broca colocada num furo.

Controlo electrónico de impacto

O controlo electrónico de impacto (2) proporciona as seguintes vantagens:

- utilização de acessórios de pequenas dimensões, sem o risco de se partirem;
- minimização das quebras durante o cinzelamento ou perfuração de materiais moles ou quebradiços;
- um controlo óptimo da ferramenta para uma operação de cinzelamento precisa.

LEDs indicadores de assistência

O LED amarelo indicador de desgaste de escova (4) acende quando as escovas de carbono estão a ficar gastas, informando desta forma que a ferramenta requer revisão nas próximas 8 horas. O LED vermelho indicador de assistência (3) acende quando se verifica uma falha na ferramenta ou as escovas estiverem totalmente gastas.

Punho principal com amortecimento de vibrações

Os amortecedores no punho principal (9) absorvem as vibrações transmitidas ao utilizador. Isto melhora o conforto para o utilizador durante a utilização da ferramenta.

Segurança eléctrica

O motor eléctrico foi concebido para uma única tensão. Verifique sempre se a tensão da rede corresponde à voltagem indicada na placa de identificação.



A sua ferramenta DEWALT tem duplo isolamento em conformidade com o estipulado na norma EN 60745, não sendo, por isso, necessária uma ligação à terra.

Substituição do cabo ou ficha

Ao substituir o cabo ou ficha, elimine-os de forma segura; uma ficha com condutores de cobre a descoberto é perigosa quando entra em contacto com uma tomada com corrente.

Extensões

Se fôr necessário um fio de extensão, use um cabo especial, conveniente para a corrente desta ferramenta (Veja os dados técnicos). A dimensão mínima do condutor é 1,5 mm².

No caso de se usar uma bobina, desenrole o cabo todo.

Montagem e afinação



Antes da montagem de acessórios e da afinação retire sempre a ficha da tomada.

Como inserir e retirar os acessórios SDS-max® (fig. C1 & C2)

Esta máquina utiliza brocas e cinzéis SDS-max® (consulte a gravura na fig. C2 para corte transversal duma haste de broca SDS-max®).

- Limpe e lubrifique a haste da broca.



Aplique apenas uma pequena quantidade de lubrificante na haste da broca. Não aplique lubrificante na máquina.

- Insira a haste da broca no suporte de ferramenta (6) e pressione e rode-o levemente a broca até que a manga encaixe na manga de fixação.
- Puxe a broca para verificar se está correctamente fixada. Na função de percussão, a broca deverá deslocar-se axialmente vários centímetros, quando estiver fixada no suporte de ferramenta.
- Para retirar a broca, puxe para trás a manga de fixação do suporte de ferramenta (6) e tire a broca de dentro do suporte.

Determinação da posição do cinzel (fig. D1 & D2)

O cinzelamento pode ser seleccionado e bloqueado em 24 posições diferentes (fig. D2).

- Rode o selector de modo (5) até apontar para a posição „0“.
- Rode o cinzel na posição pretendida.
- Regule o selector de modo (5) para a posição „percussão“.
- Rode o cinzel até fixar em posição.

Regulação do mostrador de controlo electrónico de velocidade e de impacto (fig. B)

- Rode o mostrador (2) para o nível pretendido. Rode o mostrador para cima para uma maior velocidade e para baixo para uma menor velocidade. A regulação pretendida é apenas uma questão de experiência. Por exemplo:
 - para cinzelar ou perfurar materiais moles e quebradiços ou para beneficiar da taxa de quebra mínima, regule o mostrador para uma posição baixa;
 - para quebrar ou perfurar materiais mais duros, regule o mostrador para uma posição alta.

Montagem e encaixe do punho lateral (fig. E)

O punho lateral (8) pode ser montado em ambas as partes da máquina de modo a adaptá-la tanto para utilizadores dextros como esquerdistas.



Utilize a ferramenta sempre com o punho lateral montado correctamente.

- Encaixe o anel de aço (10) no colar (7) atrás do suporte de ferramentas (6).
- Coloque as peças de fixação (11) sobre as extremidades do anel de aço.

- Coloque as placas de bloqueio (12) no punho lateral (13).
- Una as peças de fixação apertando-as e encaixe o punho lateral, certificando-se de que os dentes das placas de bloqueio (12) e as peças de fixação (11) engatam.
- Introduza o parafuso (14) e aparafuse a fixação (15). Não aperte.
- Desloque o conjunto de montagem do punho lateral para a posição desejada.
- Fixe o conjunto de montagem do punho lateral no devido lugar apertando a fixação (15).

Modo de emprego



- Cumpra sempre as instruções de segurança e os regulamentos aplicáveis.
- Para a sua própria segurança, utilize sempre a ferramenta com ambas as mãos.
- Esteja informado sobre a localização de tubagens e de fios eléctricos dentro da parede.
- Aplique apenas uma ligeira pressão na ferramenta (aproximadamente 20 kg). Uma força excessiva não vai acelerar a operação de perfuração ou de cinzelamento, mas sim diminuir o rendimento da ferramenta podendo diminuir o seu período de vida útil.

Ligar e desligar (fig. F)

- Para ligar a máquina, prima a parte inferior do interruptor de ligar/desligar (1).
- Para desligar a máquina, prima a parte superior do interruptor de ligar/desligar (1).

Burilagem e cinzelamento (fig. A)

- Insira o cinzel apropriado e rode à mão para o prender numa das 24 posições.
- Regule o mostrador de controlo electrónico de velocidade e impacto (3).
- Encaixe e regule o punho lateral (8).
- Ligue a ferramenta e inicie os trabalhos.
- Sempre desligue a ferramenta quando o trabalho está acabado e antes de tirar a ficha da tomada.

Tem à sua disposição diversos tipos de cinzéis e brocas de SDS-max®.

Para mais informações sobre os acessórios apropriados, consulte o seu revendedor autorizado.

Manutenção

A sua Ferramenta Eléctrica DeWALT foi concebida para funcionar durante muito tempo com um mínimo de manutenção. O funcionamento satisfatório contínuo depende de bons cuidados e limpeza regular da ferramenta.

LEDs indicadores de assistência (fig. B)

O LED amarelo indicador de desgaste de escova (4) acende quando as escovas de carbono estão a ficar gastas. Aproximadamente 8 horas de utilização após o LED acender, as escovas estão totalmente gastas e o motor pára automaticamente.

- As escovas de carvão não podem ser reparadas pelo utilizador. Leve a ferramenta a um técnico DeWALT autorizado.

A manutenção da ferramenta deve ser efectuada logo que o LED indicador de assistência (3) se acenda.

- Esta ferramenta não deve ser reparada pelo utilizador. Leve-a a um centro de reparações autorizado da DeWALT após cerca de 150 horas de utilização. Caso haja problemas antes de cumprir esse prazo, contacte um centro de reparações autorizado da DeWALT.

Manutenção dos acessórios (fig. G)

A manutenção dos acessórios efectuada na altura certa garante resultados óptimos na aplicação e uma vida útil longa e produtiva.

- Rectifique os cinzéis. Consulte a fig. G quanto aos ângulos apropriados dos seguintes cinzéis:
 - pá (16)
 - cinzel (17)
 - ponteiro (18)
 - goiva (19)
 - cinzel oco (20)
 - cinzel de argamassa (21)
 - cinzel dentado (22)



Estes cinzéis só podem ser rectificados um certo número de vezes. Se tiver dúvidas, contacte o seu revendedor autorizado DeWALT.



Certifique-se de que a aresta cortante não apresenta sinais de descoloração devido a pressão demasiada. Isto poderá prejudicar a dureza do acessório.



Lubrificação

A sua Ferramenta Eléctrica não precisa de lubrificação suplementar.



Limpeza

Conserve livres as aberturas de ventilação e limpe regularmente o corpo da máquina utilizando um pano macio.

Protecção do meio ambiente



Recolha em separado. Não deve deitar este produto fora juntamente com o lixo doméstico normal.

Caso chegue o momento em que um dos seus produtos DeWALT precise de ser substituído ou decida desfazer-se do mesmo, não o deite fora juntamente com o lixo doméstico. Torne este produto disponível para uma recolha em separado.



A recolha em separado de produtos e embalagens utilizados permite que os materiais sejam reciclados e reutilizados. A reutilização de materiais reciclados ajuda a evitar a poluição ambiental e a reduzir a procura de matérias-primas.

Os regulamentos locais poderão providenciar a recolha em separado de produtos eléctricos junto das casas, em lixeiras municipais ou junto dos fornecedores ao adquirir um novo produto.

A DeWALT oferece um serviço de recolha e reciclagem de produtos DeWALT que tenham atingido o fim das suas vidas úteis. Para usufruir deste serviço, entregue o seu produto em qualquer agente de reparação autorizado que o irá recolher em nosso nome.

Para verificar a localização do agente de reparação mais próximo de si contacte o escritório local da DeWALT no endereço indicado neste manual.

Se preferir, consulte a lista de agentes autorizados da DeWALT e os dados completos dos nossos serviços de atendimento pós-venda na Internet no endereço: www.2helpU.com

GARANTIA

• 30 DIAS DE SATISFAÇÃO COMPLETA •

Se não estiver completamente satisfeito com a sua ferramenta DeWALT, contacte um Centro de Assistência Técnica DeWALT. Apresente a sua reclamação, juntamente com a máquina completa, bem como a factura de compra e ser-lhe á apresentada a melhor solução.

• UM ANO DE MANUTENÇÃO GRATUITA •

Se necessitar de manutenção para a sua ferramenta DeWALT, durante os 12 meses após a compra, entregue-a, sem encargos, num Centro de Assistência Técnica DeWALT. Deve apresentar uma prova da compra.

• UM ANO DE GARANTIA •

Se o seu produto DeWALT se avariar por defeito de montagem ou de material, durante os 12 meses a partir da data da compra, garantimos a substituição de todas as peças defeituosas sem encargos desde que:

- O produto não tenha sido mal usado.
- Eventuais reparações não tenham sido efectuadas por pessoas estranhas aos Centro de Assistência Técnica DeWALT.
- Se apresente prova da data de compra.

Para a localização do Centro de Assistência Técnica DeWALT mais próximo, queira consultar a parte de trás do presente manual.

Em alternativa, encontrará uma lista de Centros de Assistência Técnica DeWALT e todas as informações sobre o nosso serviço pós-venda disponíveis na Internet em www.2helpU.com

PIIKKAUSVASARA D25840

Onneksi olkoon!

Olet valinnut DeWALT-työkalun. Monivuotisen kokemuksen, ahkeran tuotekehittelyn ja uudistusten ansiosta DeWALT on yksi ammattikäyttäjien luotettavimmista yhteistyökumppaneista.

Tekniset tiedot

	D25840
Jännite	V 230
Ottoteho	W 1.300
Iskuenergia	J 7 - 14
Taltan asennot	24
Laitteen pidike	SDS-max®
Paino	kg 7,0

Sulakkeet:

230 V	10 A
-------	------

Tässä käyttöohjeessa käytetään seuraavia merkkejä:



Osoittaa henkilövahingon, hengenmenetyksen tai konevaurion vaaraa, mikäli tämän käyttöohjeen neuvoja ei noudateta.



Osoittaa sähköiskun vaaraa.

EY-vaatimustenmukaisuustodistus



D25840

DeWALT vakuuttaa, että sähkökoneet on valmistettu seuraavien standardien mukaisesti: 98/37/EEC, 89/336/EEC, 73/23/EEC, 86/188/EEC, 86/188/EEC, EN 60745, EN 55014-2, EN 55014-1, EN 61000-3-2 & EN 61000-3-3.

Lisätietoja saat DeWALTilta allaolevasta osoitteesta tai käsikirjan takakannesta.

	D25840	
L_{pA} (äänenpaine)	dB(A)	89,5
L_{WA} (ääniteho)	dB(A)	102,5
Kiihtyvyyden painotettu neliöllinen keskiarvo	m/s^2	5,0

K_{pA} (äänenpaineen epävarmuus)	dB(A)	2,8
K_{WA} (äänitehon epävarmuus)	dB(A)	2,8

Director Engineering and Product Development
Horst Großmann

DeWALT, Richard-Klinger-Straße 11,
D-65510, Idstein, Saksa

Yleiset turvallisuutta koskevat säännöt

Varoitus! Kaikki ohjeet täytyy lukea. Alla olevien ohjeiden noudattamisen laiminlyönti saattaa johtaa sähköiskuun, tulipaloon ja/tai vakavaan loukkaantumiseen. Seuraavassa käytetty käsite ”sähkötyökalu” käsittää verkkokäyttöisiä sähkötyökaluja (verkkojohdolla) ja akkukäyttöisiä sähkötyökaluja (ilman verkkojohtoa).

SÄILYTÄ NÄMÄ OHJEET HYVIN.

1 Työalue

- a Pidä työskentelyalue puhtaana ja hyvin valaistuna.** Työpaikan epäjärjestys ja valaisemattomat työalueet voivat johtaa tapaturmiin.
- b Älä työskentele sähkötyökalulla räjähdysalttiissa ympäristössä, jossa on palavaa nestettä, kaasua tai pölyä.** Sähkötyökalu muodostaa kipinöitä, jotka saattavat sytyttää pölyn tai höyryt.
- c Pidä lapset ja sivulliset loitolla sähkötyökalua käyttäessäsi.** Voit menettää laitteesi hallinnan, huomiosi suuntautuessa muualle.

2 Sähköturvallisuus

- a Sähkötyökalun pistotulpan tulee sopia pistorasiaan. Pistotulppaa ei saa muuttaa millään tavalla. Älä käytä mitään pistorasia-adaptoreita maadoitettujen sähkötyökalujen kanssa.** Alkuperäisessä kunnossa olevat pistotulpat ja sopivat pistorasiat vähentävät sähköiskun vaaraa.
- b Vältä koskettamasta maadoitettuja pintoja, kuten putkia, pattereita, liesiä tai jääkaappeja.** Sähköiskun vaara kasvaa, jos kehosi on maadoitettu.
- c Älä aseta sähkötyökalua alttiiksi sateelle tai kosteudelle.** Veden tunkeutuminen sähkötyökalun sisään kasvattaa sähköiskun riskiä.
- d Älä käytä verkkojohtoa väärin. Älä käytä sitä sähkötyökalun kantamiseen, vetämiseen tai pistotulpan irrottamiseen pistorasiasta. Pidä johto loitolla kuumuudesta, öljystä, terävistä reunoista ja liikkuvista osista.** Vahingoittuneet tai sotkeutuneet johdot kasvattavat sähköiskun vaaraa.
- e Käyttäessäsi sähkötyökalua ulkona, käytä ainoastaan ulkokäyttöön soveltuvaa jatkojohtoa.** Ulkokäyttöön soveltuvan jatkojohdon käyttö pienentää sähköiskun vaaraa.

3 Henkilöturvallisuus

- a Ole valpas, kiinnitä huomiota työskentelyysi ja noudata tervettä järkeä sähkötyökalua käyttäessäsi. Älä käytä sähkötyökalua, jos olet väsynyt tai huumeiden, alkoholin tahi lääkkeiden vaikutuksen alaisena.** Hetken tarkkaamattomuus sähkötyökalua käytettäessä saattaa johtaa vakavaan loukkaantumiseen.
 - b Käytä suojavarusteita. Käytä aina suojalaseja.** Suojavarusteet, kuten pölynsuojanaamari, luistamattomat turvajalkineet, kypärä ja kuulosuojaimet pienentävät, tilanteen mukaan oikein käytettyinä, loukkaantumisriskiä.
 - c Vältä sähkötyökalun tahatonta käynnistämistä. Varmista, että kytkin on off-asennossa ennen kytkennän tekemistä.** Onnettomuusvaara lisääntyy, jos kannat sähkötyökalua sormi käyttökymellä tai kytket työkalun virtajohdon pistorasiaan, kun käyttökymkin on päällä.
 - d Poista kaikki säätötyökalut ja ruuvitaltat, ennen kuin käynnistät sähkötyökalun.** Työkalu tai avain, joka sijaitsee laitteen pyöryvässä osassa, saattaa johtaa loukkaantumiseen.
 - e Älä yliarvioi itseäsi. Huolehdi aina tukevasta seisoma-asennosta jatasapainosta.** Täten voit paremmin hallita sähkötyökalua odottamattomissa tilanteissa.
 - f Käytä tarkoitukseen soveltuvia vaatteita. Älä käytä löysiä työvaatteita tai koruja. Pidä hiukset, vaatteet ja käsineet loitolla liikkuvista osista. Väljät vaatteet, korut ja pitkät hiukset voivat takertua liikkuviin osiin.**
 - g Jos pölynimuri- ja keräilylaitteita voidaan asentaa työkaluun, sinun pitää tarkistaa, että ne on liitetty ja että niitä käytetään oikealla tavalla.** Näiden laitteiden käyttö vähentää pölyn aiheuttamia vaaroja.
- ### **4 Sähkötyökalujen käyttö ja hoito**
- a Älä ylikuormita laitetta. Käytä kyseiseen työhön tarkoitettua sähkötyökalua.** Sopivaa sähkötyökalua käyttäen työskentelet paremmin ja varmemmin tehoalueella, jolle sähkötyökalu on tarkoitettu.
 - b Älä käytä sähkötyökalua, jota ei voida käynnistää ja pysäyttää virtakytkimestä.** Sähkötyökalu, jota ei enää voida käynnistää ja pysäyttää käynnistyskytkimellä, on vaarallinen ja se täytyy korjata.

- c Irrota pistotulppa pistorasiasta, ennen kuin suoritat säätöjä, vaihdat tarvikkeita tai siirrä sähkötyökalun varastoitavaksi.** Nämä turvatoimenpiteet pienentävät sähkötyökalun tahattoman käynnistysriskin.
- d Säilytä sähkötyökalut poissa lasten ulottuvilta, kun niitä ei käytetä. Älä anna sellaisten henkilöiden käyttää sähkötyökalua, jotka eivät tunne sitä tai jotka eivät ole lukeneet tätä käyttöohjetta.** Sähkötyökalut ovat vaarallisia, jos niitä käyttävät kokemattomat henkilöt.
- e Hoida sähkötyökalusi huolella. Tarkista, että liikkuvat osat toimivat moitteettomasti, eivätkä ole puristuksessa ja että työkalussa ei ole murtuneita tai vahingoittuneita osia, jotka saattaisivat vaikuttaa haitallisesti sen toimintaan. Anna korjauttaa mahdolliset viat ennen käyttöönottoa.** Momen tapaturman syyt löytyvät huonosti huolletuista laitteista.
- f Pidä leikkausterät terävinä ja puhtaina.** Huolellisesti hoidetut leikkaustyökalut, joiden leikkausreunat ovat teräviä, eivät tartu helposti kiinni ja niitä on helpompi hallita.
- g Käytä sähkötyökaluja, tarvikkeita, vaihtotyökaluja jne. näiden ohjeiden mukaisesti ja tavalla, joka on tarkoitettu erityisesti kyseiselle sähkötyökalulle. Ota tällöin huomioon työolosuhteet ja suoritettava toimenpide.**

Sähkötyökalun käyttö muuhun kuin sille määrättyyn käyttöön, saattaa johtaa vaarallisiin tilanteisiin.

5 Huolto

- a Anna koulutettujen ammattitaitoisten henkilöiden korjata sähkötyökalusi ja hyväksy korjauksiin vain alkuperäisiä varaosia.** Täten varmistat, että sähkötyökalu säilyi turvallisena.

Purkumoukareiden lisäturvaohjeet

- Käytä kuulonsuojaimia. Melulle altistuminen voi aiheuttaa kuulon menetyksen.
- Käytä työkalun mukana tulevia lisäkahvoja. Hallinnan menetys voi aiheuttaa henkilövahinkoja.
- Varmista, että taltta on kiinnitetty paikalleen, ennen kuin käynnistät koneen.
- Jos ilma on kylmä tai jos konetta ei ole käytetty pitkään aikaan, anna moottorin käydä tyhjäkäyntiä useita minuutteja ennen koneen käyttöä.

- Pidä koneesta aina tiukasti kiinni molemmin käsin ja varmista tukeva asento.
- Kun työskentelet maanpinnan yläpuolella, varmistu siitä, että alapuolella oleva alue on tyhjä.
- Vältääksesi sähköiskut tarkista, että työskentelyalueella ei ole sähköjohtoja ennen kuin aloitat työskentelyn.
- Älä koske talttaan tai sen lähellä oleviin osiin heti käytön jälkeen, koska ne voivat olla erittäin kuumia ja aiheuttaa palovammoja.
- Pidä johto aina koneen takana pois taltan ulottuvilta.

Pakkauksen sisältö

Pakkaus sisältää:

- 1 Purkumoukari
- 1 Sivukahva
- 1 Terän voiteluaineen putkilo
- 1 Kangas
- 1 Teräväkärkinen taltta
- 1 Laukku (vain K-mallit)
- 1 Käyttöohje
- 1 Hajoituskuva

- Tarkista etteivät kone, sen osat tai lisävarusteet ole vioittuneet kuljetuksen aikana.
- Lue tämä käyttöohje huolellisesti ennen koneen käyttöönottoa.

Kuvaus (kuva A & B)

D25840-piikkausvasarasi on suunniteltu ammattimaiseen talttaukseen, piikkaukseen ja hajoitustöihin.

- 1 Virtakytkin
- 2 Elektroninen nopeuden ja iskun säätö
- 3 Huollon LED-merkkivalo
- 4 Harjan kulumisen LED-merkkivalo
- 5 Toimintatilan valintakytkin
- 6 Laitteen pidike
- 7 Kaulus
- 8 Sivukahva
- 9 Pääkahva

Pehmeä käynnistys -toiminto

Pehmeässä käynnistyksessä nopeus kasvaa hitaasti, jolloin poranterä ei lipsu valitusta porauskohdasta, kun laite käynnistetään. Pehmeä käynnistys vähentää myös vaihteistoon ja käyttäjään kohdistuvaa vääntömomenttireaktiota silloin, kun kone käynnistetään poranterän ollessa jo valmiissa reiässä.

Sähköisen iskuvoiman säädin

Sähköisen iskuvoiman säädin (2) tarjoaa seuraavat edut:

- pienempien varusteiden käyttö ilman rikkoutumisriskiä
- mahdollisimman vähäinen murtuminen käsiteltäessä pehmeitä tai hauraita materiaaleja
- optimaalinen työkalun hallinta tarkkaa työskentelyä varten

Huollon LED-merkkivalot

Keltainen hiilien kulumisen LED-valo (4) syttyy, kun hiiliharjat ovat lähes kuluneet, mikä on merkki huollon tarpeesta. Työkalu on huollettava seuraavien 8 käyttötunnin kuluessa. Punainen LED-huoltovalo (3) syttyy, jos työkalussa on vika tai jos hiiliharjat ovat kuluneet täysin.

Täysin tärinävaimennettu pääkahva

Pääkahvan (9) vaimentimet estävät sen, että värinä välittyisi käyttäjään. Tämä parantaa työkalun käyttömukavuutta.

Sähköturvallisuus

Sähkömoottori on suunniteltu käytettäväksi vain yhdellä jännitteellä. Tarkista aina, että virtalähde vastaa arvokilvessä ilmoitettua jännitettä.



Koneesi on kaksoiseristetty EN 60745:n mukaisesti; siksi ei tarvita maadoitusjohtoa.

Kaapelin tai pistotulpan vaihto

Kun vaihdat kaapelin tai pistotulpan, hävitä se turvallisesti. Pistoike, jossa on paljaita johtimia, on vaarallinen kiinnitettynä jännitteeseen pistorasiaan.

Jatkojohdon käyttö

Jos jatkojohtoa tarvitaan, käytä tämän laitteen vaatimuksiin sopivaa (katso arvokilven tiedot) suojamaadoitettua kaapelia. Minimijohdinkoko on 1,5 mm². Jos käytät kaapelikelaa, kerä kaapeli aina täysin auki.

Asennus ja säädöt



Vedä pistokytkin pistorasiasta aina ennen asennusta.

SDS-max® -varusteiden asennus ja poisto (kuva C1 & C2)

Tässä koneessa käytetään SDS-max® -poranteriä ja talttoja (ks. kuvan C2 SDS-max® -teränvarren poikkileikkauskuvaa).

- Puhdista ja rasvaa teräkseli.



Levitä teräkseliin vain rajoitettu määrä voiteluainetta. Älä voitele konetta.

- Työnnä terän varsi pidikkeeseen (6) ja paina ja kierrä terää kevyesti, kunnes holkki napsahtaa paikalleen.
- Tarkista, että terä on asianmukaisesti lukittu vetämällä terää ulospäin. Iskutoimintaa varten terän on kyettävä liikkumaan pitkittäin useita senttimetrejä istukan ollessa lukittuna.
- Kun poistat terän, vedä teränpitimen lukitusistukkaa (6) taaksepäin ja vedä terä irti teränpitimestä.

Taltan asennon säätö (kuva D1 & D2)

Taltta voidaan säätää ja lukita 24 eri asentoon (kuva D2).

- Käännä toimintatilanvalitsinkytkintä (5), kunnes kytkin osoittaa „0“-asentoon.
- Kierrä talttaa haluttuun asentoon.
- Käännä toimintatilanvalitsinvipu (5) „vain isku“ -asentoon.
- Kierrä talttaa, kunnes se lukittuu paikalleen.

Elektroninen nopeuden ja iskun säädön valitsin (kuva B)

- Kierrä asteikko (2) haluttuun tasoon. Käännä valitsinta ylöspäin, kun haluat valita suuremman nopeuden ja alaspäin, kun haluat valita pienemmän nopeuden. Haluttu asetus löytyy kokemuksen myötä. Esimerkiksi:
 - kun käsittelet taltalla tai poralla pehmeitä, hauraita materiaaleja tai kun murtumisen tulee olla mahdollisimman vähäistä, valitse hidasta asento;
 - kun hajotat tai poraat kovempia materiaaleja, nopea asento.

Sivukahvan kokoaminen ja asennus (kuva E)

Sivukahva (8) voidaan kiinnittää koneen kummallekin puolelle, jolloin se sopii sekä vasen- että oikeakätisille.



Tarkista että sivukahva on asianmukaisesti koottu ja asennettu ennen kuin käytät konetta.

- Napsauta teräsrenkas (10) kauluksen (7) ympäri teränpitimen taakse (6).
- Aseta kiristimet (11) teräsrenkaan päiden päälle.
- Kiinnitä lukkolaatat (12) sivukahvaan (13).
- Purista kiristimet yhteen ja asenna sivukahva varmistaen, että lukkolaattojen (12) hampaat ja kiristimet (11) lukkiutuvat.
- Kiinnitä pultti (14) ja ruuvi kiinnitysrenkaaseen (15). Älä kiristä.
- Kierrä sivukahva-asennuskokoonpano haluttuun asentoon.
- Lukitse sivukahva-asennuskokoonpano paikoilleen kiristämällä kiinnitysrenkas (15).

Käyttöohjeet



- Noudata aina turvallisuusohjeita ja voimassa olevia sääntöjä.
- Käytä työkalua aina molemmilla käsillä oman turvallisuutesi vuoksi.
- Ota huomioon putkien ja johtojen sijainti.
- Paina työkalua järkevällä voimalla (noin 20 kg). Liiallinen voiman käyttö ei nopeuta poraamista tai piikkausta, mutta voi heikentää koneen suorituskykyä ja lyhentää välineen elinikää.

Koneen käynnistäminen ja sammuttaminen (kuva F)

- Käynnistä kone painamalla virtakytkimen (1) alaosaa.
- Sammuta kone painamalla virtakytkimen (1) yläosaa.

Taltaus ja piikkaus (kuva A)

- Asenna sopiva taltta ja kierrä sitä kädellä, kunnes se lukkiutuu yhteen 24:sta asennosta.
- Valitse haluttu elektroninen nopeuden ja iskun säätö (3).
- Asenna ja säädä sivukahva (8).
- Kytke työkalu päälle ja aloita työskentely.
- Katkaise virta aina työn jälkeen ja ennen kuin irrotat pistokkeen pistorasiasta.

Saatavana on erityyppisiä SDS-max® poranteriä ja talttoja.

Ota yhteys myyjääsi halutessasi tietoja sopivista lisätarvikkeista.

Huolto-ohjeita

DeWALT sähkötyökalusi on suunniteltu käytettäväksi pitkän aikaa mahdollisimman vähällä huollolla.

Asianmukainen käyttö ja säännönmukainen puhdistus takaavat laitteen jatkuvan toiminnan.

Huollon LED-merkkivalot (kuva B)

Keltainen hiiliharjan kulumisen LED-merkkivalo (4) syttyy kun hiiliharjat ovat lähes kuluneet. Noin 8 tunnin käytön jälkeen moottori sammuu automaattisesti, kun hiiliharjat ovat kuluneet täysin loppuun.

- Käyttäjää ei voi huoltaa hiiliharjoja. Vie kone valtuutettuun DeWALT korjaamoon.

Työkalu on huollettava, kun huollon LED-merkkivalo (3) syttyy.

- Käyttäjää ei voi huoltaa tätä konetta. Vie kone valtuutettuun DeWALT-korjaamoon noin 150 käyttötunnin jälkeen. Jos ongelmia esiintyy ennen sitä, ota yhteys valtuutettuun DeWALT-korjaamoon.

Varusteiden huolto (kuva G)

Varusteiden asianmukainen huolto takaa optimaaliset tulokset ja varusteen pitkällisen ja tehokkaan käytön.

- Hio taltat hiomakiven avulla. Ks. kuvaa G, josta selviää allamainittujen talttojen oikea hiontakulmat.
 - lapiotaltat (16)
 - tasataltat (17)
 - piikit (18)
 - U-muotoiset taltat (19)
 - kourutaltat (20)
 - roilotaltat (21)
 - hammastetut taltat (22)



Talttojen hiomakertojen lukumäärä on rajallinen. Kysy tarvittaessa neuvoja jälleenmyyjältäsi.



Tarkista ettei leikkaussärmässä näy liiallisen paineen aiheuttamia värivirheitä. Tämä voi heikentää särmän kovuutta.



Voitelu

Sähkötyökalu ei tarvitse lisävoitelua.



Puhdistus

Pidä tuuletusaukot puhtaina ja puhdista runko säännöllisesti pehmeällä rievulla.

Ympäristön suojelu



Erillinen keräys. Tätä tuotetta ei saa hävittää normaalin kotitalousjätteen kanssa.

Kun DeWALT -koneesi on käytetty loppuun, älä hävitä sitä kotitalousjätteen mukana. Tämä tuote on kerättävä erikseen.



Käytettyjen tuotteiden ja pakkausten erillinen keräys mahdollistaa materiaalien kierrätyksen ja uudelleenkäytön. Kierrätettyjen materiaalien uudelleenkäyttö auttaa ehkäisemään ympäristön saastumisen ja vähentää raaka-aineiden kysyntää.

Paikallisten säännösten mukaisesti on mahdollista viedä kotitalouksien sähkölaitteet kuntien kaatopaikoille tai jättää ne vähittäismyyjälle ostettaessa uusi tuote.

DeWALT tarjoaa mahdollisuuden DeWALT -tuotteiden keräykseen ja kierrätykseen sen jälkeen, kun ne on poistettu käytöstä. Jotta voisit hyötyä tästä palvelusta, palauta laitteesi johonkin valtuutettuun huoltoliikkeeseen, joka kerää laitteet meidän puolestamme.

Voit tarkistaa lähimmän valtuutetun huoltopisteen sijainnin ottamalla yhteyden DeWALTin toimistoon, joka sijaitsee tässä käsikirjassa annetussa osoitteessa. Lista valtuutetuista DeWALT -huoltoliikkeistä sekä yksityiskohtaiset tiedot korjauspalvelustamme ovat vaihtoehtoisesti saatavilla Internetissä, osoitteessa www.2helpU.com

Jatkuvan tuotekehittelyn seurauksena nämä tiedot saattavat muuttua. Niistä emme ilmoita erikseen.

TAKUU

• 30 PÄIVÄN TYYTYVÄISYYSTAKUU •

Jos et ole täysin tyytyväinen DeWALT-työkaluusi, palauta se myyjälle tai valtuutettuun DeWALT-huoltopisteeseen 30 päivän sisällä ostopäivästä, niin saat rahasi takaisin tai vaihtokoneen. Tuote on palautettava täydellisenä ja ostokuitti on esitettävä.

• YHDEN VUODEN ILMAINEN YLLÄPITOHUOLTO •

DeWALT-työkaluusi kunnossapito ja huolto suoritetaan ilmaiseksi 12 kuukauden sisällä ostopäivästä huoltopisteessämme. Ilmainen kunnossapitohuolto käsittää sähkötyökalujen työ- ja varaosakustannukset. Siihen ei sisälly tarvikkekustannuksia. Ostokuitti on esitettävä.

• YHDEN VUODEN TAKUU •

Jos DeWALT-tuotteesi menee epäkuntoon materiaali- tai valmistusvikojen takia 12 kuukauden sisällä ostopäivästä, vaihdamme voittuneet osat uusiin tai vaihdamme koko yksikön ilmaiseksi edellyttäen, että:

- Tuotetta ei ole käytetty väärin.
- Valtuuttamattomat henkilöt eivät ole yrittäneet korjata sitä.
- Päiväyksellä varustettu ostokuitti esitetään. Tämä takuu tarjotaan lisäpalveluna kuluttajan lakisääteisten oikeuksien lisäksi.

Lähimmän DeWALT-myyjäsi tai valtuutetun DeWALT-huoltpisteen osoitteen saat voimassaolevasta tuoteluettelosta tai ottamalla yhteyttä DeWALTiin. Lista valtuutetuista DeWALT-huoltoliikkeistä sekä yksityiskohtaiset tiedot korjauspalvelustamme ovat vaihtoehtoisesti saatavilla Internetissä, osoitteessa www.2helpU.com

BILNINGSHAMMARE D25840

Vi gratulerar!

Du har valt ett DeWALT verktyg. Mångårig erfarenhet, ihärdig produktutveckling och förnyelse gör DeWALT till ett av de mest pålitliga namnen för professionella användare.

Tekniska data

		D25840
Spänning	V	230
Ineffekt	W	1.300
Slagenergi	J	7 - 14
Spettlägen		24
Verktygshållare		SDS-max®
Vikt	kg	7,0

Säkring:

230 V	10 A
-------	------

Följande symboler har använts i handboken:



Anger risk för personskada, livsfara eller skada på verktyg vid ouppmärksamhet inför de instruktioner som ges i handboken.



Anger risk för elektrisk stöt.

CE-Försäkran om överensstämmelse



D25840

DeWALT förklarar att dessa elverktyg är konstruerade i överensstämmelse med följande normer: 98/37/EEC, 89/336/EEC, 73/23/EEC, 86/188/EEC, 86/188/EEC, EN 60745, EN 55014-2, EN 55014-1, EN 61000-3-2 & EN 61000-3-3.

För mer information ombeds ni kontakta DeWALT på nedanstående adress eller se baksidan av manualen.

		D25840
L_{pA}	(ljudtryck)	dB(A) 89,5
L_{WA}	(ljudeffekt)	dB(A) 102,5
Vägt geometrisk medelvärde		
av accelerationsfrekvensen		m/s ² 5,0

K_{pA}	(avvikelse ljudtryck)	dB(A) 2,8
K_{WA}	(avvikelse ljudeffekt)	dB(A) 2,8

Director Engineering and Product Development
Horst Großmann

DeWALT, Richard-Klinger-Straße 11,
D-65510, Idstein, Tyskland

Allmänna säkerhetsregler

Varning! Samtliga anvisningar ska läsas. Fel som uppstår till följd av att anvisningarna nedan inte följts kan orsaka elchock, brand och/eller allvarliga kroppsskador. Nedan använt begrepp "Elverktyg" hänför sig till nätdrivna elverktyg (med nätsladd) och till batteridrivna elverktyg (sladdlösa).

TA VÅL VARA PÅ SÄKERHETSANVISNINGARNA.

1 Arbetsområde

- a **Håll arbetsplatsen ren och välbelyst.** Oordning på arbetsplatsen och dåligt belyst arbetsområde kan leda till olyckor.
- b **Använd inte elverktyget i explosionsfarlig omgivning med brännbara vätskor, gaser eller damm.** Elverktygen alstrar gnistor som kan antända dammet eller gaserna.
- c **Håll under arbetet med elverktyget barn och obehöriga personer på betryggande avstånd.** Om du störs av obehöriga personer kan du förlora kontrollen över elverktyget.

2 Elektrisk säkerhet

- a **Elverktygets stickpropp måste passa till vägguttaget.** Stickproppen får absolut inte förändras. Använd inte adapterkontakter tillsammans med skyddsjordade elverktyg. Oförändrade stickproppar och passande vägguttag reducerar risken för elektriskt slag.
- b **Undvik kroppskontakt med jordade ytor som t. ex. rör, värmeelement, spisar och kylskåp.** Det finns en större risk för elchock om din kropp är jordad.
- c **Skydda elverktyget mot regn och väta.** Tränger vatten in i ett elverktyg ökar risken för elchock.
- d **Misshandla inte nätsladden.** Använd sladden inte för att bära eller hänga upp elverktyget och inte heller för att dra stickproppen ur vägguttaget. Håll nätsladden på avstånd från värme, olja, skarpa kanter och rörliga maskindelar. Skadade eller tilltrasslade sladdar ökar risken för elchock.
- e **När du arbetar med ett elverktyg utomhus använd endast förlängningssladdar som är godkända för utomhusbruk.** Om en lämpad förlängningssladd för utomhusbruk används minskar risken för elchock.

3 Personlig säkerhet

- a **Var uppmärksam, se på vad du gör och använd elverktyget med förnuft.** Använd inte elverktyget när du är trött eller om du är påverkad av droger, alkohol eller mediciner. Under användning av elverktyg kan även en kort ouppmärksamhet leda till allvarliga kroppsskador.
- b **Använd personlig skyddsutrustning. Bär alltid skyddsglasögon.** Den personliga skyddsutrustningen som t. ex. dammfiltermask, halkfria säkerhetsskor, hjälm eller hörselskydd – med beaktande av elverktygets modell och driftsätt – reducerar risken för kroppsskada.
- c **Undvik oavsiktlig igångsättning. Kontrollera att strömbrytaren står i avstängt läge innan du kopplar elverktyget till nätet.** Det kan vara mycket farligt att bära ett elverktyg med fingret på strömbrytaren eller koppla det till nätet med strömbrytaren i till-läge.
- d **Ta bort alla inställningsverktyg och skruvnycklar innan du startar elverktyget.** Ett verktyg eller en nyckel i en roterande komponent kan medföra kroppsskada.
- e **Sträck dig inte för långt. Se till att du alltid har säkert fotfäste och balans.** På så sätt kan du lättare kontrollera elverktyget i oväntade situationer.
- f **Bär lämpliga kläder. Bär inte löst hängande kläder eller smycken. Håll hår, kläder och handskar undan från rörliga delar.** Löst hängande kläder, smycken och långt hår kan dras in av roterande delar.
- g **Vid elverktyg med dammutsugnings- och uppsamlingsutrustning kontrollera att anordningarna är rätt monterade och används på korrekt sätt.** Dessa anordningar reducerar faroriskerna i samband med damm.

4 Bruk och skötsel av elverktyg

- a **Överbelasta inte elverktyget.** Använd rätt elverktyg för det aktuella arbetet. Med ett lämpligt elverktyg kan du arbeta bättre och säkrare inom angivet effektområde.
- b **Ett elverktyg med defekt strömbrytare får inte längre användas.** Ett elverktyg som inte kan kopplas till eller från är farligt och måste repareras.
- c **Dra stickproppen ur vägguttaget innan inställningar utförs, tillbehörsdelar byts ut eller elverktyget ställs undan.** Denna skyddsåtgärd förhindrar oavsiktlig inkoppling av elverktyget.

d Förvara elverktygen oåtkomliga för barn. Låt elverktyget inte användas av personer som inte är förtrogna med dess användning eller inte läst denna anvisning. Elverktygen är farliga om de används av oerfarna personer.

e Sköt elverktyget omsorgsfullt. Kontrollera att rörliga komponenter fungerar felfritt och inte kärvar, att komponenter inte brustit eller skadats och inget annat föreligger som kan påverka elverktygets funktioner. Låt skadade delar repareras innan elverktyget används på nytt. Många olyckor orsakas av dåligt skötta elverktyg.

f Håll skärverktyg skarpa och rena. Omsorgsfullt skötta skärverktyg med skarpa eggar fastnar inte så lätt och går lättare att styra.

g Använd elverktyget, tillbehör, insatsverktyg osv. enligt dessa anvisningar och på sätt som föreskrivits för aktuell verktygmodell. Ta hänsyn till arbetsvillkoren och arbetsmomenten.

Används elverktyget på icke ändamålsenligt sätt kan farliga situationer uppstå.

5 Service

a Låt elverktyget repareras endast av kvalificerad fackpersonal och med originalreservdelar. Detta garanterar att elverktygets säkerhet upprätthålls.

Extra säkerhetsanvisningar för spettmaskiner

- Använd hörselskydd. Att utsättas för buller kan leda till hörselskador.
- Använd de extra handtagen som medföljde verktyget. Förlorad kontroll kan leda till personskada.
- Försäkra dig om att spettet sitter säkert innan du tar maskinen i bruk.
- Vid låga temperaturer, eller när maskinen inte har använts under en längre tid, bör du låta det gå utan belastning i flera minuter innan du börjar använda det på materialet.
- Håll alltid fast maskinen med båda händerna och se till att du står stadigt.
- När du arbetar över markhöjd, måste du se till att området nedanför är säkert.
- För att undvika elektriska stötar skall du undersöka om det finns strömförande ledningar i arbetsytan innan du börjar.

- Undvik, efter avslutat arbete, att röra vid spettet eller delar av det, eftersom det är extremt upphettat och kan orsaka brännskador.
- Se alltid till att kabeln för strömförsörjningen ligger bakåt, bort från spettet.

Kontroll av förpackningens innehåll

Förpackningen innehåller:

- 1 Bilningshammare
- 1 Sidohandtag
- 1 Tub smörjmedel för verktyg
- 1 Trasa
- 1 Spetsigt spett
- 1 Låda (endast K-modeller)
- 1 Instruktionshandbok
- 1 Sprängteckning

- Kontrollera defekter på verktyg, delar och tillbehör som kan ha uppstått i samband med transport.
- Läs noga igenom handboken och förvissa Dig om att Du förstår instruktionerna innan Du börjar använda maskinen.

Beskrivning (fig. A & B)

Din D25840 bilningshammare är konstruerad för professionella huggnings-, mejslings och bilningsarbeten.

- 1 Strömbytare
- 2 Elektroniskt hastighets- och slagreglage
- 3 Serviceindikator lysdiod
- 4 Borstindikator lysdiod
- 5 Lägesväljare
- 6 Verkygshållare
- 7 Krage
- 8 Sidohandtag
- 9 Huvudhandtag

Mjukstartsfunktion

Med mjukstartsfunktionen kommer maskinen igång gradvis, så att borrvverktyget inte vandrar undan från den avsedda platsen när du startar.

Mjukstartsfunktionen reducerar även motstöten för kuggdrevet och användaren om du börjar borra med verktyget i ett befintligt hål.

Elektroniskt slagkraftreglage

Den elektroniska reglerknappen för slagkraften (2) ger dessa fördelar:

- man kan använda verktyg i mindre dimensioner, utan att riskera att de brister
- man får mindre kringflygande material när man arbetar med mjuka eller spröda material
- optimal kontroll över verktyget och precision i arbetet

Serviceindikator lysdioder

Den gula borstindikatorn (4) tänds när kolborstarna nästan är utslitna för att ange att verktyget behöver servas inom de närmaste 8 arbetstimmar.

Den röda serviceindikatorn (3) tänds när det är fel på verktyget eller borstarna är helt utslitna.

Helt vibrationsdämpande huvudhandtag

Dämparna i huvudhandtaget (9) absorberar vibrationer som överförs till användaren.

Detta förbättrar användarkomforten vid arbete.

Elektrisk säkerhet

Den elektriska motorn är endast avsedd för en spänning. Kontrollera alltid att spänningen på nätet motsvarar den spänning som finns angiven på märkplåten.



Ditt elverktyg är dubbelisolerat motsvarande EN 60745; jordledare är således överflödigt.

Utbyte av kabel eller kontakt

Tänk på säkerhetsföreskrifterna när du ska byta ut sladden eller kontakten. En kontakt med frilagda kopparledare är livsfarlig om den kopplas i ett spänningsförande eluttag.

Bruk med förlängningssladd

Om du behöver använda en förlängningssladd, använd en godkänd förlängningssladd lämpad för den här apparatens strömförbrukning (se tekniska data). Om du använder en sladdvinda, vira alltid av sladden fullständigt.

Montering och inställning



Koppla alltid ur verktyget innan Du börjar med montering och inställning.

Sätta i och ta ut SDS-max® tillbehör (fig. C1 & C2)

Maskinen använder SDS-max® borrar- och mejselverktyg (se den inlagda bilden i fig. C2 för en genomskäring av ett SDS-max® verktygsskaft).

- Rengör och smörj verktygsskaftet.



Stryk bara på en minimal fettmängd på verktygsskaftet. Använd inte fett eller smörjmedel på själva maskinen.

- Sätt i verktygsskaftet i verktygshållaren (6), tryck in och vrid, men inte hårt, tills låsmanschetten knäpper samman.
- Dra i verktyget för att se om det är ordentligt spärrat. Hammarfunktionen kräver att verktyget kan svänga flera centimeter i längdriktningen medan det sitter i verktygshållaren.
- För att avlägsna verktyget, dra tillbaka spärrhylsan (6) och dra ut verktyget ur hållaren.

Ställa in spettets läge (fig. D1 & D2)

Spettet kan ställas in i 24 olika lägen efter graderingen (fig. D2).

- Vrid lägesväljaren (5) tills den pekar på läge "0".
- Vrid spettet till önskat läge.
- Ställ funktionsväljaren (5) i läge för "hammarfunktion, enbart".
- Vrid spettet tills det knäpper fast.

Inställning av det elektroniska hastighets- och slagreglaget (fig. B)

- Vrid reglerknappen (2) till önskad nivå.

Vrid reglaget uppåt för en högre hastighet och nedåt för en lägre hastighet. Önskad inställning är en erfarenhetsfråga. T.ex:

- när man arbetar med eller borrar i mjuka eller spröda material och vill ha minimalt utspill, ställer man in reglaget på en låg inställning.
- när man arbetar med hårdare material, ställer man in reglaget på en hög inställning.

Hopsättning och montering av sidohandtaget (fig. E)

Sidohandtaget (8) kan monteras på maskinens båda sidor så att det passar både vänster- och högerhänta.



Använd alltid verktyget med sidohandtaget ordentligt monterat.

- Kläm stålringen (10) över kragen bakom verktygshållaren (6).
- Sätt klämdelarna (11) över stålringens ändar.
- Sätt spärrplattorna (12) i sidohandtaget (13).
- Kläm samman klämdelarna och montera sidohandtaget, se härvid till att räfflorna i spärrplattorna (12) och i klämdelarna (11) griper i varandra.
- För in skruven (14) och skruva på klämringen (15). Dra inte åt.
- Sätt sidohandtaget med monteringsdelen i önskad position.
- Sätt fast sidohandtagets klämanordning i läge genom att dra åt klämringen (15).

Bruksanvisning



- Följ alltid säkerhetsföreskrifterna och tillhörande bestämmelser.
- För din egen säkerhets skull - använd alltid båda händerna när du arbetar med maskinen!
- Håll dig alltid orienterad om var rörledning och elledning finns.
- Utöva endast lätt tryck på maskinen (ca. 20 kg). Större tryck gör inte att det går fortare att borra, men reducerar verktygets prestanda och gör att det slits fortare.

Till- och från-koppling (fig. F)

- Tryck nedtill på strömbrytaren (1) för att starta maskinen.
- Tryck upp till på strömbrytaren (1) för att stänga av maskinen.

Mejsling och skärning (fig. A)

- Montera en lämplig mejsel och vrid den för hand tills den spärras i en av 24 positioner.
- Ställ in det elektroniska hastighets- och slagreglaget (3).
- Montera och ställ in sidohandtaget (8).
- Starta maskinen och påbörja arbetet.
- Stäng alltid av maskinen innan Du drar ur sladden efter avslutat arbete.

Diverse tillbehör och mejslar av SDS-max®-typ kan erhållas separat.

Kontakta Din återförsäljare för vidare information om lämpliga tillbehör.

Skötsel

Ditt DeWALT elverktyg har tillverkats för att, med så lite underhåll som möjligt, kunna användas länge. Varaktig och tillfredsställande användning erhålles endast genom noggrann skötsel och regelbunden rengöring.

Serviceindikator lysdioder (fig. B)

Den gula borstindikatorn (4) tänds när kolborstarna nästan är utslitna. Efter ytterligare 8 timmars arbete är borstarna helt utslitna och motorn stängs av automatiskt.

- Kolborstarna kan inte bytas av användaren. Lämna in den hos en erkänd DeWALT serviceverkstad.

Maskinen behöver underhåll så snart serviceindikatorn (3) tänds.

- Denna maskin kan inte servas av användaren själv. Efter ca. 150 driftstimmar bör man lämna in maskinen till en auktoriserad DeWALT-representant med servicekompetens. Om problem skulle visa sig dessförinnan, kontakta en auktoriserad DeWALT-representant.

Underhåll av tillbehören (fig. G)

Om man underhåller sina tillbehör regelbundet, försäkras man sig också om optimala resultat i arbetet och en lång och effektiv livslängd för tillbehöret.

- Slipa mejslarna på en slipskiva. Se fig. G för rätt slipvinklar för följande mejslar:
 - spadmejsel (16)
 - flatmejsel (17)
 - spetsmejsel (18)
 - kanalmejsel (19)
 - hålmejsel (20)
 - brukmejsel (21)
 - fogmejsel (22)



Dessa mejslar kan endast slipas ett begränsat antal gånger. Kontakta vid tvivel din återförsäljare för råd.



Se till att eggen inte överhettas på grund av för stort tryck. Detta kan skada mejselns härdning.

Smörjning

Ditt elverktyg behöver ingen smörjning.



Rengöring

Håll ventilationsöppningen ren och rengör regelbundet elverktyget med en mjuk trasa.

Miljöskydd



Särskild insamling. Denna produkt får inte kastas bland vanliga hushållssopor.

Om du någon gång i framtiden behöver ersätta din DeWALT-produkt med en ny, eller inte längre behöver den, ska du inte kasta den i hushållssoporna. Denna produkt skall lämnas till särskild insamling.



Efter insamling av använda produkter och förpackningsmaterial kan materialen återvinnas och användas på nytt. Användning av återvunna material skonar miljön och minskar förbrukningen av råvaror.

Enligt lokal lagstiftning kan det förekomma särskilda insamlingar av uttjänt elutrustning från hushåll, antingen vid kommunala miljöstationer eller hos detaljhandlaren när du köper en ny produkt.

DeWALT erbjuder en samlings- och återvinningstjänst för DeWALT-produkter när de en gång har tjänat ut. För att du skall kunna utnyttja den, ber vi dig att återlämna produkten till en auktoriserad reparations- och servicerepresentant som samlar in produkterna för vår räkning.

Adressen till närmaste auktoriserade verkstad får du genom kontakt med den lokala DeWALT- företrädare, vars adress du återfinner i manualen. En lista på auktoriserade verkstäder samt servicevillkor och kontakter finns även tillgängligt på Internet på:

www.2helpU.com

DeWALT service

Skulle fel uppstå på maskinen, lämna då alltid in den till en auktoriserad serviceverkstad. Se aktuell prislista/katalog för vidare information eller kontakta DeWALT.

På grund av forskning och utveckling kan ovanstående specifikationer ändras vilket inte meddelas separat.

GARANTI

• 30 DAGARS NÖJD-KUND-GARANTI •

Om du inte är fullständigt nöjd med din DeWALT-produkts prestanda behöver du endast returnera den inom 30 dagar, komplett som vid köpet, till ditt inköpsställe eller en DeWALT auktoriserad serviceverkstad för fullständig återbetalning eller utbyte. Inköpsdatum måste påvisas.

• ETT ÅRS FRI FÖREBYGGANDE SERVICE •

Om din DeWALT-produkt inom 12 månader efter inköpsdatum kräver underhåll eller service, utförs detta kostnadsfritt av en auktoriserad serviceverkstad. Fri förebyggande service omfattar arbets- och reservdelskostnader för elektriska verktyg. Kostnad för tillbehör ingår ej. Inköpsdatum måste påvisas.

• ETT ÅRS GARANTI •

Om din DeWALT-produkt inom 12 månader efter inköpsdatum visar defekter på grund av brister i material eller vid produktionen, garanterar vi att kostnadsfritt ersätta alla defekta delar eller, på vårt eget initiativ, att gratis ersätta produkten på villkor att:

- Produkten inte har missbrukats.
- Eventuella reparationer har utförts av auktoriserad verkstad/personal.
- Inköpsdatum kan påvisas.

Denna garanti erbjuds som extra fördel och är separat från köparens föreskrivna rättigheter.

För adressen till närmaste DeWALT auktoriserade serviceverkstad, se aktuell katalog för vidare information eller kontakta DeWALT. Som alternativ finns en lista på auktoriserade DeWALT serviceverkstad och kompletta detaljer om vår after-sales service tillgängliga på Internet:

www.2helpU.com

YIKIM DARBELİ MATKABI TEBRIKLER!

Bir DEWALT aletini seçmiş bulunuyorsunuz. Ürün geliştirme ve yenilemede yılların deneyimi DEWALT'ı profesyonel kullanıcılar için en güvenilir partnerlerden biri haline getirmektedir.

Teknik veriler

	D25840
Voltaj	V 230
Güç ihtiyacı	W 1.300
Vuruş kudreti	J 7 - 14
Keski konumları	24
Uç yuvası	SDS-max®
Ağırlık	kg 7,0

Sigortalar

230 V aletler	10 A
---------------	------

Bu kılavuzun tümünde, aşağıdaki semboller kullanılmıştır:



Bu kılavuzdaki talimatlara uyulmaması halinde, yaralanma, ölüm veya aletin hasar görmesi tehlikesi olduğunu gösterir.



Elektrik çarpması tehlikesi olduğunu gösterir.

Avrupa Birliği şartnameye uygunluk beyanı



DEWALT bu elektrikli aletlerin aşağıdaki standartlara uygun olarak tasarlandığını beyan eder: 98/37/EEC, 89/336/EEC, 73/23/EEC, 86/188/EEC, 86/188/EEC, EN 60745, EN 55014-2, EN 55014-1, EN 61000-3-2 & EN 61000-3-3

Daha fazla bilgi için, lütfen aşağıdaki adresten DEWALT ile temas kurun veya kılavuzun arkasına bakın.

	D25840
L_{PA} (ses basıncı)	dB(A) 89,5
L_{WA} (akustik güç)	dB(A) 102,5
Ağırlıklı RMS hız değeri	m/s ² 5,0
K_{PA} (ses basıncı belirsizliği)	dB(A) 2,8
K_{WA} (akustik güç belirsizliği)	dB(A) 2,8

Mühendislik ve Ürün Geliştirme Müdürü
Horst Großmann

DEWALT, Richard-Klinger-Straße 11,
D-65510, Idstein, Almanya

Genel emniyet kuralları

Dikkat! Bu talimatın bütün hükümlerini okuyun. Aşağıdaki talimat hükümlerine uyarken hata yapılacak olursa, elektrik çarpmaları, yangın ve/veya ağır yaralanmalara neden olunabilir. Aşağıda kullanılan “Elektrikli el aleti” kavramı ile akım şebekesine bağlı elektrikli el aletleri (bağlantı kablolu) ve batarya ile çalışan elektrikli el aletleri (bağlantı kablosuz) ifade edilmektedir. BU GÜVENLİK TALİMATINI GÜVENLİ BİR YERDE İYİ BİR BİÇİMDE SAKLAYIN.

1 Çalışma yeri

a Çalıştığınız yeri temiz ve düzenli tutun.

İşyerindeki düzensizlik ve yetersiz aydınlatma kazalara neden olabilir.

b Yanıcı sıvıların, gazların veya tozların bulunduğunu patlama tehlikesi olan yer ve mekânlarda aletinizle çalışmayın.

Elektrikli el aletleri, toz veya buharların tutuşmasına veya yanmasına neden olan kıvılcımlar çıkarırlar.

c Elektrikli el aletinizle çalışırken çocukları ve başkalarını çalışma alanınızın uzağında tutun.

Yakınıınızda bulunan kişiler dikkatinizi dağıtabilir ve bu da alet üzerindeki kontrolünüzü kaybetmenize neden olabilir.

2 Elektriksel güvenlik

a Aletinizin bağlantı fişi prize uymalıdır. Fişi hiçbir şekilde değiştirmeyin.

Koruyucu topraklamalı aletlerle adaptörlü fiş kullanmayın.

Değiştirilmemiş, orijinal fiş ve uygun prizler elektrik çarpma tehlikesini azaltır.

b Borular, kalorifer tesisatı, ısıtıcılar ve buzdolapları gibi topraklanmış yüzeylerle bedensel temasa gelmekten kaçının.

Eğer bedeniniz topraklanacak olursa yüksek bir elektrik çarpma tehlikesi ortaya çıkar.

c Aletinizi yağmur ve nemden koruyun.

Elektrikli el aletinin içine suyun sızması elektrik çarpma tehlikesini yükseltir.

d Kabloyu kendi amacı dışında

kullanmayın. Aleti kablodan tutarak taşımayın, aleti kablo ile asmayın veya kablodan çekerek fişi prizden çıkarmayın. Kabloyu aşırı sıcaktan, yağlardan, keskin kenarlı cisimlerden veya aletin hareketli parçalarından uzak tutun. Hasarlı veya dolaşmış kablo elektrik çarpma tehlikesini yükseltir.

e Elektrikli el aletinizle açık havada çalışırken mutlaka açık havada

kullanılmaya müsaadeli uzatma kablosu kullanın. Açık havada kullanılmaya uygun ve müsaadeli uzatma kablosunun kullanılması elektrik çarpma tehlikesini azaltır.

3 Kişilerin güvenliği

a Dikkatli olun, ne yaptığınıza dikkat edin ve elektrikli el aletinizle çalışırken makul hareket edin.

Yorgunsanız, hap, ilaç veya alkol almıyorsanız aletinizi kullanmayın.

Aletinizi kullanırken bir anlık dikkatsizliğiniz ciddi yaralanmalara yol açabilir.

b Kişisel korunma donanımları kullanın. Her zaman koruyucu gözlük kullanın.

Elektrikli el aletinin türü ve kullanımına uygun olarak kullanacağınız toz maskesi, kaymayan sağlam iş ayakkabıları, koruyucu kask veya koruyucu kulaklık gibi kişisel korunma donanımlarını kullanmanız yaralanma tehlikesini büyük ölçüde azaltır.

c Aletinizin kontrolünüz dışında çalışmaması için gerekli önlemleri alın. Prize takmadan önce açma düğmesinin kapalı konumda olmasına dikkat edin.

Elektrikli aletlerin parmağınız açma düğmesi üzerinde taşınması veya açık olarak prize takılması kazalara davetiye çıkarır.

d Aleti çalıştırmadan önce ayar aletlerini veya tornavidaları aletten uzaklaştırın.

Dönen alet parçasına temas halinde bulunan bir uç veya anahtar yaralanmalara neden olabilir.

e Öne doğru aşırı eğilmeyin.

Duruşunuzun güvenli olmasına dikkat edin ve daima dengeyi koruyun. Bu sayede aletinizi beklenmedik durumlarda daha iyi kontrol edersiniz.

f Uygun iş giysileri giyin. Çalışırken çok bol giysiler giymeyin ve takı takmayın. Saçlarınızı, giysilerinizi ve eldivenlerinizi aletin hareketli parçalarından uzak tutun. Bol giysiler, takılar veya uzun saçlar aletin hareketli parçaları tarafından tutulabilir.**g Aletinize toz emme donanımı ve toz tutma donanımı takılabiliyorsa, bunların bağlı olup olmadığını ve doğru işlev görüp görmediklerini kontrol edin.** Bu gibi donanımların kullanılması tozlardan gelebilecek tehlikeleri azaltır.**4 Elektrikli el aletleriyle dikkatli çalışmak ve aleti doğru kullanmak****a Aletinizi aşırı ölçüde zorlamayın. İşinize uygun elektrikli el aletini kullanın.** Uygun elektrikli el aleti ile belirtilen performans alanında daha iyi ve daha güvenli çalışırsınız.**b Açma/kapama şalteri arızalı olan elektrikli el aletini kullanmayın.** Açılıp kapanamayan bir elektrikli el aleti tehlikelidir ve onarılması gerekir.**c Aletin kendinde bir ayarlama yapmadan, aksesuarı değiştirmeden veya aleti elinizden bırakmadan önce fişi prizden çekin.** Bu önlem, aletin kontrolünüz dışında ve istenmeden çalışmasını önler.**d Kullanım dışında iken elektrikli el aletinizi çocukların ulaşamayacağı bir yerde saklayın. Aleti kullanmayı bilmeyen veya bu güvenlik talimatını okumayan kişilerin aleti kullanmasına izin vermeyin.** Deneyimsiz kişiler tarafından kullanıldıkları takdirde elektrikli el aletleri tehlikeli olabilirler.**e Aletinizin bakımını özenle yapın.**

Aletin hareketli parçalarının kusursuz işlev görüp görmediklerini ve sıkışmadıklarını, parçaların kırık veya hasarlı olup olmadıklarını kontrol edin, aksi takdirde alet işlevini tam olarak yerine getiremez. Aletinizi kullanmadan önce hasarlı parçaları onartın. Birçok iş kazası aletlerin kötü ve yetersiz bakımından kaynaklanır.

f Kesici uçları keskin ve temiz tutun.

İyi bakım görmüş kesici uçlar daha ender sıkışır ve daha iyi yönlendirilirler.

g Elektrikli el aletlerini, aksesuarı, uçları ve benzerlerini bu güvenlik talimatına uygun olarak ve alet tipine özgü kurallara uyarak kullanın.

Aletinizi kullanırken çalışma koşullarını ve yaptığınız işi daima dikkate alın. Elektrikli el aletlerini kendileri için öngörülen işlerin dışında kullanmak tehlikeli durumların ortaya çıkmasına neden olabilir.

5 Servis**a Aletinizi sadece uzman bir elemana ve orijinal yedek parçalar kullanılarak onartın.** Böylelikle aletin güvenliğini korumuş olursunuz.**Yıkım darbeli matkapları için ek güvenlik talimatları**

- Kulak korumalarını takın. Gürültüye karşı koruyucusuz kalma işitme kaybına yol açabilir.
- Aletle birlikte sağlanan yedek tutucuları kullanın. Kontrolün kaybedilmesi kişilerin yaralanmasına yol açabilir.
- Aleti çalıştırmadan önce keskinin yerine tam oturduğundan emin olun.
- Alet uzun süre kullanılmamışsa veya hava soğuk ise, kullanımdan önce aleti birkaç dakika boş olarak çalıştırın.
- Her zaman aleti iki elinizle sıkıca kavrayın ve yere sağlam basın.
- Yer seviyesinden yukarıda çalışırken alttaki alanın boş olduğundan emin olun.

- Elektrik çarpmasını engellemek için çalışmadan önce çalışma alanında akım bulunan kablo ucu olup olmadığını kontrol edin.
- Çalışmadan hemen sonra keskiye veya keskinin yakınındaki parçalara dokunmayın; bunlar aşırı ısınmış olabilir ve deride yanıklar oluşturabilir.
- Güç kablosu daima arkadan, keskidenden uzak gelmelidir

Ambalajın içindekiler

Ambalajın içinde aşağıdakiler vardır:

- 1 Yıkım darbeli matkabı
- 1 Yan tutamak
- 1 Uç yağlayıcısı tüpü
- 1 Kumaş
- 1 Sivri uçlu keski
- 1 Kutu (sadece K modelleri)
- 1 Kullanım kılavuzu
- 1 Açılımlı çizim

- Nakliye sırasında alette, parçalarında veya aksesuarlarında hasar oluşup oluşmadığını kontrol edin.
- Aleti kullanmadan önce, bu kılavuzu iyice okuyup anlamaya zaman ayırın.

Tanım (şekil A & B)

Sahip olduğunuz D25840 yıkım darbeli matkabı, profesyonel keskilme, yontma ve yıkım uygulamalarında kullanılmak üzere tasarlanmıştır.

- 1 Açma/kapama anahtarı
- 2 Elektronik hız ve darbe kumandası düğmesi
- 3 Servis göstergesi LED'i
- 4 Yıpranmış fırça göstergesi LED'i
- 5 Mod seçme düğmesi
- 6 Uç yuvası
- 7 Bilezik
- 8 Yan tutamak
- 9 Ana tutacak

Yavaş başlama özelliği

Alet hızının yavaşça artırılmasına olanak tanıyan yavaş başlatma özelliği, alet çalıştırıldığında delme ucunun belirlenen delik yönünden sapmasını engellemektedir.

Matkap, delme ucu mevcut bir deliğin içinde iken başlatılırsa, yavaş başlatma özelliği ayrıca dişlilere ve kullanıcıya yansıyan ani tork tepkimesini de azaltmaktadır.

Elektronik darbe enerjisi kontrolü

Elektronik darbe enerjisi kontrolü (2) şu avantajları sunar:

- kırılma riski olmaksızın daha küçük aksesuarların kullanımı
- yumuşak veya gevrek malzemeleri keserken en az kırılma oranı sağlanması
- hassas kesim için optimum alet kontrolü

Servis göstergesi LED'leri

Karbon fırçalar hemen hemen yıprandığı zaman, aletin 8 saatlik bir kullanım süresi içinde servise gitmesi gerekir ve sarı yıpranmış fırça göstergesi LED'i (4) yanar. Şayet alet ile ilgili bir hata var ise veya fırçalar tamamen yıpranmış ise kırmızı servis göstergesi LED'i (3) yanar.

Tam titreşim azaltıcı ana tutacak

Ana tutacaktaki (9) damperler kullanıcıya geçen titreşimleri emer. Bu kullanıcının operasyon esnasında rahat olmasını sağlar.

Elektrik güvenliği

Elektrik motoru, sadece tek voltaja uygun imal edilmiştir. Daima, şebeke voltajının, aletinizin üstünde yazılı olan voltajla aynı olmasına dikkat edin.



DEWALT aletiniz, EN 60745 uyarınca çift yalıtımlıdır, bu nedenle topraklanması gerektirmez.

Kablo ya da Fişin değiştirilmesi

Kablo ya da fişi değiştirirken, çıplak bakır tellerin arz ettiği tehlikeye dikkat ediniz.

Uzatma kablosu

Uzatma kablosu kullanmadan önce, gevşek ve çıplak iletken, kötü bağlantı, hasarlı yalıtım kontrolü yapın. Gerekli onarımları yapın veya gerekiyorsa, kabloyu yenileyin.

Montaj ve ayarlar



Montaj ve ayarlardan önce mutlaka aletin fişini çekin.

SDS-max® aksesuarlarının takılması ve çıkartılması (şekil C1 & C2)

Bu makine SDS-max® delme uçlarını ve keskilerini kullanır (SDS-max® uç gövdesinin kesiti için şekil C2'deki eke bakın).

- Uç şaftını temizleyin ve gresleyin.



Ucun gövdesine yalnızca az bir miktar kaydırıcı uygulayın. Makineye yağ sürmeyiniz.

- Uç gövdesini uç yuvasına (6) yerleştirin ve bilezik yerine oturuncaya kadar ucu yavaşça bastırın ve döndürün.
- Tam olarak kilitlendiğinden emin olmak için ucu çekin. Darbeli delme fonksiyonu, aksenal olarak birkaç cm ileri-geri hareket edebilen ucu gerektirir.
- Keskiyi sökmek için uç yuvası sıkma bileziğini (6) geri çekip keskiyi uç yuvasından çıkartın.

Keski konumunu ayarlama (şekil D1 & D2)

Bu keski 24 farklı konuma ayarlanabilir ve kilitlenebilir (şekil D2).

- Mod seçim anahtarını (5), "0" konumunu gösterene kadar döndürün.
- Keskiyi istediğiniz konuma döndürerek getirin.
- Mod seçim anahtarını (5) „sadece darbe“ konumuna getirin.
- Yerine oturana kadar keskiyi döndürün.

Elektronik hız ve darbe kumandası kadranını ayarlama (şekil B)

- Kadranı (2) istenen düzeye döndürün. Kadranı, daha yüksek hız için yukarıya ve daha düşük hız için aşağıya çevirin. İhtiyaç duyulan ayar, deneyime bağlıdır. Örneğin:

- yumuşak, gevrek malzemeleri keserken veya delerken veya en az hasar elde edilmesi gerektiğinde kadranı düşük ayara getirin;
- daha sert zeminleri keserken veya delerken, kadranı yüksek ayara getirin.

Yan tutacağıın montajı ve takılması (şekil E)

Yan tutacak (8), hem sol hem de sağ elini kullanan kişilere uygun şekilde makinenin her iki tarafına takılabilmektedir.



Aleti daima yan tutacak doğru şekilde monte edilmiş halde kullanın.

- Uç tutucunun (6) arkasındaki çelik halkayı (10) sıkma bileziğinin (7) üzerine kapatın.
- Sıkıştırma parçalarını (11) çelik halkanın uçlarının üzerine yerleştirin.
- Kitleme plakalarını (12) yan tutacağıın (13) içine yerleştirin.
- Kitleme plakalarının (12) üzerindeki dişler ile sıkıştırma parçalarının (11) ayarlandığına emin olarak sıkıştırma parçalarını beraber sıkıştırın ve yan tutacağıı sabitleyin.
- Civatayı (14) takın ve sıkıştırma çarkının (15) üzerine vidalayın. Sıkıştırmayın.
- Yan tutacak montaj parçasını istenen konuma hareket ettirin.
- Sıkıştırma çarkını (15) sıkıştırarak yan tutacak montaj parçasını yerine kilitleyin.

Kullanım talimatları



- Daima güvenlik talimatlarına ve uygulanan kurallara uyun.
- Kendi güvenliğiniz için, aleti daima iki elinizle birlikte kullanın.
- Boru ve kabloların nerede olduğunu tespit edip dikkat ediniz.
- Alete sadece hafif bir baskı uygulayın (yaklaşık. 20 kg). Aşırı basınç uygulanması delme veya kesikleme işlemini hızlandırmaz hatta tam aksine aletin performansını ve ömrünü azaltır.

Makinenin açılıp-kapatılması (şekil F)

- Aleti açmak için, açma/kapatma anahtarının (1) alt kısmına basın.
- Aleti kapatmak için, açma/kapatma anahtarının (1) üst kısmına basın.

Kesme ve yontma (şekil A)

- Uygun keskiyi takın ve bunu 24 konumdan birine getirmek için elinizle döndürün.
- Elektronik hız ve darbe kumandası kadranını (3) ayarlayın.
- Yan tutacağı (8) takın ve ayarlayın.
- Aleti çalıştırın ve çalışmaya başlayın.
- İşiniz bittikten sonra ve fişten çekmeden önce aleti mutlaka kapatın.

SDS-max® matkap uçlarının ve keskilerinin çeşitli tipleri tercih olarak mevcuttur. Uygun aksesuarlar konusunda daha fazla bilgi için bayinize başvurun.

Bakım

DEWALT elektrikli aletiniz, minimum bakımla uzun süre çalışacak şekilde imal edilmiştir. Her zaman sorunsuz çalışması, alete gerekli bakımın yapılmasına ve düzenli temizliğe bağlıdır.

Servis göstergesi LED'leri (şekil B)

Karbon fırçalar hemen hemen yıpranmaya başlamış ise sarı yıpranmış fırça gösterge LED'i (4) yanar. Daha sonraki 8 saatlik bir kullanımdan sonra, fırçalar tamamen yıpranmış olacaktır ve motor otomatik olarak kapanacaktır.

- Karbon fırçalar kullanıcı tarafından değiştirilebilir değildir. Aletinizi yetkili bir DeWALT tamir bayisine götürün.

Servis gösterge (3) yandığı anda alet derhal bakıma alınmalıdır.

- Makinenin bakımı kullanıcı tarafından yapılabilecek şekilde değildir. Yaklaşık 150 saatlik kullanımdan sonra aletinizi yetkili bir DeWALT tamir servisine götürünüz. Bu süreden önce problem çıkarsa yine bir yetkili DeWALT tamir servisine başvurun.

Aksesuar bakımı (şekil G)

Doğru zamanda yapılan aksesuar bakımı, uygulamada en iyi sonuçların alınmasını ve uzun ve verimli bir aksesuar ömrüne ulaşılmasını sağlar.

- Keskileri biley diskleri üzerinde bileyleyin. Aşağıdaki keskilerin doğru açılırları için şekil G'ye başvurun:
 - kazma biçimli keski (16)
 - soğuk keski (17)
 - uçlu keski (18)
 - U şekilli keski (19)
 - oluklu keski (20)
 - havan keski (21)
 - dişli keski (22)



Bu keskiler sadece sınırlı sayıda tekrar bileylenabilir. Şüpheye düşerseniz tavsiye için satıcımıza başvurun.



Kesim kenarının aşısı basınçtan oluşan renk kaybı göstermediğinden emin olun. Bu, aksesuarın sertliğini zayıflatabilir.



Yağlama

Elektrikli aletiniz, ek yağlama gerektirmez.



Temizlik

Havalandırma kanallarının temiz ve açık olmasına dikkat edin ve aletin gövdesini düzenli olarak yumuşak bir bezle temizleyin.

Çevreyi koruma



Ayrı biriktirme. Bu ürün normal ev atıkları ile çöpe atılmamalıdır.

DEWALT ürününüz şayet bir gün değiştirilmesi gerekiyor ise, veya bundan böyle sizin için kullanılmayacak ise bu aleti normal ev atıkları ile çöpe atmayın. Bu ürünü ayrı bir biriktirme için ayırın.



Kullanılmış ürünlerin ayrıca biriktirilmesi ve paketlenmesi malzemelerin yeniden dönüşümüne ve yeniden kullanımına izin vermektedir. Yeniden dönüşümü olan malzemelerin yeniden kullanımı, çevre kirliliğini önlenmesine yardım etmekte ve ham maddeye olan talebi indirmektedir.

Yerel yönetmelikler, yeni bir ürün satın aldığınız zaman, belediye atık bölgelerinde veya perakendeciler tarafından evlerden elektrikli aletlerin ayrı olarak biriktirilmesini sağlayabilir.

DEWALT ürünleri çalışma ömürlerini tamamladıklarında, DEWALT bunların geri kazandırılması ve biriktirilmesi için kolaylıklar sağlamaktadır. Bu hizmetten yararlanmak için lütfen sahip olduğunuz ürünü, bunları toplayan yetkili bir tamir servisine götürün.

Bu kılavuzda belirtilen adresteki yerel DEWALT ofisine başvurarak size en yakın yetkili tamir servisinin yerini öğrenebilirsiniz. Ya da, İnternet'te DEWALT yetkili tamir servislerinin listesini ve satış sonrası hizmet veren yetkililerin tam detaylarını öğrenebilirsiniz. Bu site: www.2helpU.com adresindedir.

GARANTİ

• 30 GÜNLÜK RİKSİZ MÜŞTERİ MEMNUNİYETİ GARANTİSİ •

DEWALT ağır hizmet tipi endüstriyel aletinizin performansı sizi tam olarak tatmin etmiyorsa, 30 gün içinde takas için yetkili bayinize geri götürebilirsiniz. Satın alma belgesinin ibrazı şarttır.

• ÜCRETSİZ BİR YILLIK SERVİS KONTRATI •

Bir yıllık tam garantiye ek olarak, tüm DEWALT aletleri bir yıl süreyle ücretsiz servis desteğine de sahiptir. Satın alma tarihinden itibaren bir yıl içinde yapılan hiçbir onarım ve koruyucu bakım işleminden işçilik ücreti almamaktayız. Satın alma tarihinin belgelenmesi şarttır.

• BİR YILLIK TAM GARANTİ •

DEWALT ağır hizmet tipi endüstriyel aletleri, satış tarihinden itibaren bir yıl süreyle garantilidir. Hatalı malzemeden veya işçilikten kaynaklanan tüm arızalar ücretsiz onarılır. Lütfen aleti herhangi bir yetkili DEWALT veya Black & Decker servis merkezine gönderin, ya da bizzat başvurun.

Bu garanti aşağıdakileri kapsamaz:

- Aksesuarlar
- Başkaları tarafından yapılan veya girişimde bulunulan onarımlardan kaynaklanan hasar
- Yanlış kullanım, ihmal, eskime ve aşınmadan, alet üzerinde değişiklik ve amaç dışı kullanımdan kaynaklanan hasar.

Size en yakın yetkili DEWALT tamir acentesi için lütfen bu kılavuzun arkasında bulunan uygun telefon numarasını kullanın. Buna ek olarak, DEWALT yetkili tamir servislerinin bir listesini ve satis-sonrasi servisimiz ile ilgili tüm detayli bilgileri İnternet'de www.2helpU.com adresinden edinebilirsiniz.

ΚΡΟΥΣΤΙΚΟ ΔΡΑΠΑΝΟ ΚΑΤΕΔΑΦΙΣΕΩΝ

D25840

Θερμά συγχαρητήρια!

Διαλέξατε ένα από τα μηχανήματα της DEWALT. Η πολύχρονη εμπειρία της DEWALT, η συνεχής εξέλιξη των προϊόντων της και η εφαρμογή καινοτομιών την καθιστούν έναν από τους πιο αξιόπιστους συνεργάτες των επαγγελματιών.

Τεχνικά χαρακτηριστικά

	D25840
Τάση	V 230
Ισχύς εισόδου	W 1.300
Κρουστική ενέργεια	J 7 - 14
Θέσεις τρυπανιών	24
Σφιγκτήρας εξαρτημάτων	SDS-max®
Βάρος	kg 7,0

Ασφάλειες:

Μηχανήματα 230 V	10 A
------------------	------

Στις παρούσες οδηγίες χρησιμοποιούνται τα ακόλουθα σύμβολα:



Συμβολίζει κίνδυνο τραυματισμού ή θανάτου ή βλάβης του εργαλείου σε περίπτωση που δεν τηρηθούν οι οδηγίες χρήσεως.



Συμβολίζει ηλεκτρική τάση.

Δήλωση συμμόρφωσης με την Ευρωπαϊκή Ένωση



Η DEWALT δηλώνει ότι αυτά τα ηλεκτρικά εργαλεία σχεδιάστηκαν σύμφωνα με: 98/37/ΕΟΚ, 89/336/ΕΟΚ, 73/23/ΕΟΚ, 86/188/ΕΟΚ, 86/188/ΕΕΚ, EN 60745, EN 55014-2, EN 55014-1, EN 61000-3-2 & EN 61000-3-3

Για περισσότερες πληροφορίες, επικοινωνήστε με τη DEWALT στην παρακάτω διεύθυνση ή ανατρέξτε στο πίσω μέρος του εγχειριδίου.

	D25840
L _{pA} (ηχητική πίεση)	dB(A) 89,5
L _{WA} (ακουστική δύναμη)	dB(A) 102,5
Σταθμισμένος τετραγωνικός μέσος όρος επιτάχυνσης	m/s ² 5,0

K _{pA} (αβεβαιότητα ηχητικής πίεσης)	dB(A) 2,8
K _{WA} (αβεβαιότητα ακουστικής δύναμης)	dB(A) 2,8

Διευθυντής Ανάπτυξης Προϊόντων
Horst GroBmann

DEWALT, Richard-Klinger-Straße 11,
D-65510, Idstein, Γερμανία

Γενικοί κανόνες ασφαλείας

Προειδοποίηση! Διαβάστε όλες τις υποδείξεις. Η μη τήρηση όλων των παρακάτω υποδείξεων μπορεί να προκαλέσει ηλεκτροπληξία, πυρκαγιά ή/και σοβαρούς τραυματισμούς. Ο χαρακτηρισμός “ηλεκτρικό εργαλείο” που χρησιμοποιείται στις παρακάτω προειδοποιητικές υποδείξεις αφορά ή το εργαλείο που συνδέεται στην πρίζα (με καλώδιο) ή το εργαλείο που λειτουργεί με μπαταρία (χωρίς καλώδιο).

ΦΥΛΑΞΤΕ ΑΥΤΕΣ ΤΙΣ ΟΔΗΓΙΕΣ.

1 Χώρος εργασίας

- α Διατηρείτε το χώρο που εργάζεσθε καθαρό και καλά φωτισμένο.** Η αταξία στο χώρο που εργάζεσθε και τα σημεία χωρίς καλό φωτισμό μπορεί να οδηγήσουν σε ατυχήματα.
- β Μη χρησιμοποιείτε τα ηλεκτρικά εργαλεία σε περιβάλλον όπου υπάρχει κίνδυνος έκρηξης, π.χ. παρουσία εύφλεκτων υγρών, αερίων ή σκόνης.** Τα ηλεκτρικά εργαλεία μπορεί να δημιουργήσουν σπινθηρισμό ο οποίος μπορεί να αναφλέξει τη σκόνη ή τις αναθυμιάσεις.
- γ Όταν χρησιμοποιείτε το ηλεκτρικό εργαλείο, κρατάτε τα παιδιά και τα υπόλοιπα άτομα μακριά από το χώρο που εργάζεσθε.** Σε περίπτωση που άλλα άτομα αποσπάσουν την προσοχή σας μπορεί να χάσετε τον έλεγχο του μηχανήματος.

2 Ασφαλής χρήση του ηλεκτρικού ρεύματος

- α Το φως του καλωδίου του ηλεκτρικού εργαλείου πρέπει να ταιριάζει στην αντίστοιχη πρίζα. Δεν επιτρέπεται με κανένα τρόπο η μετασκευή του φως. Μη χρησιμοποιείτε προσαρμοστικά φως στα γειωμένα ηλεκτρικά εργαλεία.** Τα φως που δεν έχουν υποστεί τροποποιήσεις και οι κατάλληλες πρίζες μειώνουν τον κίνδυνο ηλεκτροπληξίας.
- β Αποφεύγετε την επαφή του σώματός σας με γειωμένες επιφάνειες όπως σωλήνες, θερμαντικά σώματα (καλοριφέρ), κουζίνες και ψυγεία.** Όταν το σώμα σας είναι γειωμένο, αυξάνεται ο κίνδυνος ηλεκτροπληξίας.
- γ Μην εκθέτετε το ηλεκτρικό εργαλείο στη βροχή ή την υγρασία.** Η διείσδυση νερού στο ηλεκτρικό εργαλείο αυξάνει τον κίνδυνο ηλεκτροπληξίας.

δ Μην κακομεταχειρίζεστε το καλώδιο.

- Μη χρησιμοποιήσετε ποτέ το καλώδιο για να μεταφέρετε, να τραβήξετε ή να αποσυνδέσετε το εργαλείο από την πρίζα. Κρατάτε το καλώδιο μακριά από υψηλές θερμοκρασίες, λάδια, κοφτερές ακμές ή κινούμενα εξαρτήματα.** Τυχόν χαλασμένα ή μπερδεμένα καλώδια αυξάνουν τον κίνδυνο ηλεκτροπληξίας.
- ε Όταν χρησιμοποιείτε το ηλεκτρικό εργαλείο σε εξωτερικούς χώρους, να χρησιμοποιείτε πάντοτε προεκτάσεις (μπαλαντέζες) που έχουν εγκριθεί για χρήση σε εξωτερικούς χώρους.** Η χρήση προεκτάσεων εγκεκριμένων για εργασία σε εξωτερικούς χώρους μειώνει τον κίνδυνο ηλεκτροπληξίας.

3 Ασφάλεια προσώπων

- α Όταν χρησιμοποιείτε το ηλεκτρικό εργαλείο, να είστε προσεκτικοί, να δίνετε προσοχή στην εργασία που κάνετε και να επιστρατεύετε την κοινή λογική. Μη χρησιμοποιείτε το ηλεκτρικό εργαλείο όταν είστε κουρασμένοι ή όταν βρίσκεστε υπό την επήρεια ναρκωτικών, οινοπνεύματος ή φαρμάκων.** Μια στιγμιαία απροσεξία κατά το χειρισμό του ηλεκτρικού εργαλείου μπορεί να οδηγήσει σε σοβαρούς τραυματισμούς.
- β Να χρησιμοποιείτε εξοπλισμό ασφαλείας. Να φοράτε πάντα προστατευτικά γυαλιά.** Ο κίνδυνος τραυματισμών μειώνεται όταν χρησιμοποιείτε εξοπλισμό ασφαλείας, όπως μάσκα προστασίας από σκόνη, αντιολισθητικά παπούτσια ασφαλείας, κράνη ή ωτασπίδες, ανάλογα με τις συνθήκες εργασίας.
- γ Αποφεύγετε την αθέλητη θέση σε λειτουργία του ηλεκτρικού εργαλείου. Βεβαιωθείτε, ότι ο διακόπτης λειτουργίας βρίσκεται στη θέση “OFF” πριν συνδέσετε το ηλεκτρικό εργαλείο στην πρίζα.** Αν μεταφέρετε το ηλεκτρικό εργαλείο έχοντας το δάκτυλό σας πάνω στο διακόπτη λειτουργίας ή αν συνδέσετε το ηλεκτρικό εργαλείο στην πρίζα όταν ο διακόπτης λειτουργίας βρίσκεται στη θέση “ON”, αυτό μπορεί να οδηγήσει σε σοβαρούς τραυματισμούς.

δ Πριν θέσετε το ηλεκτρικό εργαλείο σε λειτουργία, αφαιρέστε τυχόν εργαλεία ή κλειδιά ρύθμισης. Ένα εργαλείο ή κλειδί συναρμολογημένο στο περιστρεφόμενο εξάρτημα ενός ηλεκτρικού εργαλείου μπορεί να προκαλέσει τραυματισμούς.

ε Μην τεντώνετε. Φροντίστε πάντοτε να έχετε την κατάλληλη στάση και να διατηρείτε την ισορροπία σας. Αυτό σας επιτρέπει τον καλύτερο έλεγχο του ηλεκτρικού εργαλείου σε περιπτώσεις απροσδόκτων καταστάσεων.

στ Φοράτε κατάλληλη ενδυμασία εργασίας.

Μη φοράτε φαρδιά ρούχα ή κοσμήματα.

Κρατάτε τα μαλλιά, τα ενδύματα και τα γάντια σας μακριά από τα κινούμενα εξαρτήματα.

Τα φαρδιά ρούχα, τα κοσμήματα και τα μακριά μαλλιά μπορεί να εμπλακούν στα κινούμενα εξαρτήματα.

ζ Αν προβλέπονται διατάξεις απαγωγής και συλλογής της σκόνης, θεβαιωθείτε ότι είναι συνδεδεμένες και ότι χρησιμοποιούνται σωστά. Η χρήση τέτοιων διατάξεων μειώνει τους κινδύνους που προέρχονται από τη σκόνη.

4 Χρήση και συντήρηση του ηλεκτρικού εργαλείου

α Μην υπερφορτώνετε το ηλεκτρικό εργαλείο. Χρησιμοποιείτε για την εκάστοτε εργασία σας το ηλεκτρικό εργαλείο που προορίζεται γι' αυτήν. Με το κατάλληλο ηλεκτρικό εργαλείο εργάζεσθε καλύτερα και ασφαλέστερα στην ονομαστική περιοχή ισχύος του.

β Μη χρησιμοποιήσετε ποτέ ένα ηλεκτρικό εργαλείο του οποίου ο διακόπτης λειτουργίας είναι χαλασμένος. Ένα ηλεκτρικό εργαλείο του οποίου η λειτουργία δεν μπορεί να ελεγχθεί με το διακόπτη είναι επικίνδυνο και πρέπει να επισκευαστεί.

γ Βγάλτε το φως από την πρίζα πριν διεξάγετε κάποια εργασία ρύθμισης στο ηλεκτρικό εργαλείο, πριν αλλάξετε κάποιο εξάρτημα ή όταν πρόκειται να το αποθηκεύσετε. Αυτά τα προληπτικά μέτρα ασφαλείας μειώνουν τον κίνδυνο να τεθεί το μηχάνημα αθέλητα σε λειτουργία.

δ Να φυλάτε τα ηλεκτρικά εργαλεία που δεν χρησιμοποιείτε μακριά από παιδιά. Μην αφήνετε άτομα που δεν είναι εξοικειωμένα με το ηλεκτρικό εργαλείο ή που δεν έχουν διαβάσει αυτές τις οδηγίες χρήσης να το χρησιμοποιήσουν. Τα ηλεκτρικά εργαλεία είναι επικίνδυνα όταν χρησιμοποιούνται από άπειρα άτομα.

ε Να συντηρείτε τα ηλεκτρικά εργαλεία. Ελέγξτε εάν τα κινούμενα μέρη είναι σωστά ευθυγραμμισμένα ή αν έχουν μπλοκάρει, εάν έχουν σπάσει κομμάτια και εάν πληρούνται όλες οι υπόλοιπες συνθήκες που ενδεχομένως να επηρεάσουν τη σωστή λειτουργία του εργαλείου. Δώστε τυχόν χαλασμένα εξαρτήματα του ηλεκτρικού εργαλείου για επισκευή πριν το χρησιμοποιήσετε πάλι. Η ανεπαρκής συντήρηση των ηλεκτρικών εργαλείων αποτελεί αιτία πολλών ατυχημάτων.

στ Διατηρείτε τα κοπτικά εργαλεία κοφτερά και καθαρά. Τα κοπτικά εργαλεία με αιχμηρά κοπτικά άκρα που συντηρούνται σωστά έχουν λιγότερες πιθανότητες να μπλοκάρουν και ελέγχονται ευκολότερα.

ζ Να χρησιμοποιείτε τα ηλεκτρικά εργαλεία, τα εξαρτήματα και τα άκρα των εργαλείων κλπ σύμφωνα με τις παρούσες οδηγίες καθώς και όπως προβλέπεται για τον κάθε τύπο μηχανήματος, λαμβάνοντας υπόψη σας τις συνθήκες εργασίας και την εργασία που θέλετε να εκτελέσετε. Η χρήση του ηλεκτρικού εργαλείου για άλλες εκτός από τις προβλεπόμενες εργασίες μπορεί να δημιουργήσει επικίνδυνες καταστάσεις.

5 Σέρβις

α Το σέρβις του ηλεκτρικού σας εργαλείου πρέπει να αναλαμβάνει έμπειρος τεχνικός που θα χρησιμοποιεί μόνο γνήσια ανταλλακτικά. Έτσι εξασφαλίζεται η διατήρηση της ασφάλειας του ηλεκτρικού εργαλείου.

Πρόσθετες οδηγίες ασφαλείας για κρουστικά πιστολέτα κατεδαφίσεων

- Να φοράτε προστατευτικά καλύμματα για τα αυτιά. Η έκθεση σε θόρυβο μπορεί να προκαλέσει απώλεια ακοής.

- Χρησιμοποιείται βοηθητικές λαβές που παρέχονται με το εργαλείο. Η απώλεια ελέγχου μπορεί να προκαλέσει τραυματισμό.
- Βεβαιωθείτε ότι το τρυπάνι είναι καλά τοποθετημένο στη θέση του πριν θέσετε σε λειτουργία το εργαλείο.
- Σε ψυχρές καιρικές συνθήκες ή όταν το εργαλείο δεν έχει χρησιμοποιηθεί για μεγάλο χρονικό διάστημα, αφήστε το να λειτουργήσει για αρκετά λεπτά χωρίς φορτίο πριν το χρησιμοποιήσετε.
- Να κρατάτε πάντα το εργαλείο γερά και με τα δύο χέρια, παίρνοντας μία σταθερή στάση.
- Όταν εργάζεστε υπεργειώς, βεβαιωθείτε ότι ο χώρος από κάτω είναι κενός.
- Για να αποκλείσετε το ενδεχόμενο ηλεκτροπληξίας, πριν ξεκινήσετε την εργασία σας βεβαιωθείτε ότι στον χώρο δεν υπάρχουν ρευματοφόρα καλώδια.
- Μην αγγίζετε το τρυπάνι ή άλλα τμήματα του εργαλείου κοντά στο τρυπάνι αμέσως μετά τη λειτουργία, διότι ενδέχεται να είναι πολύ ζεστά και να προκαλέσουν εγκαύματα στο δέρμα.
- Να κατευθύνετε πάντα το καλώδιο ρεύματος προς το πίσω τμήμα, μακριά από το τρυπάνι.

Έλεγχος του περιεχομένου της συσκευασίας

Στη συσκευασία υπάρχουν:

- 1 κρουστικό πιστολέτο κατεδαφίσεων
 - 1 Πλευρική χειρολαβή
 - 1 Σωλήνας λιπαντικού του τρυπανιού
 - 1 Πανί
 - 1 Αιχμηρό τρυπάνι
 - 1 Κιβώτιο (τύπα Κ μόνα)
 - 1 Φυλλάδιο οδηγιών
 - 1 Αναλυτικό σχέδιο
- Ελέγξτε το εργαλείο, τα ανταλλακτικά και τα εξαρτήματα για βλάβες που ίσως έχουν προκληθεί κατά τη μεταφορά.
 - Αφιερώστε λίγο χρόνο για να διαβάσετε και να κατανοήσετε όλο το φυλλάδιο οδηγιών πριν να χρησιμοποιήσετε το εργαλείο.

Περιγραφή (εικ. Α & Β)

Το κρουστικό πιστολέτο κατεδαφίσεων D25840 έχει σχεδιαστεί για επαγγελματικές εργασίες σφρηλάττησης, σμίλευσης και κατεδάφισης.

- 1 Διακόπτης λειτουργίας on/off
- 2 Καντράν ηλεκτρονικού ελέγχου ταχύτητας και κρούσης
- 3 Φωτεινή ένδειξη για σέρβις
- 4 Φωτεινή ένδειξη
- 5 Διακόπτης επιλογής τρόπου λειτουργίας
- 6 Σφιγκτήρας εξαρτημάτων
- 7 Κολάρο
- 8 Πλευρική χειρολαβή
- 9 Κυρία λαβή

Μηχανισμός ομαλής εκκίνησης

Ο μηχανισμός ομαλής εκκίνησης επιτρέπει τη σταδιακή αύξηση της ταχύτητας, αποτρέποντας έτσι την απομάκρυνση του τρυπανιού από την θέση διάνοιξης της οπής κατά την εκκίνηση. Επίσης, ο μηχανισμός ομαλής εκκίνησης μειώνει τη ροπή αντίδρασης που μεταφέρεται στους τροχούς μετάδοσης κίνησης και το χειριστή όταν το δράπανο ξεκινάει και το τρυπάνι βρίσκεται μέσα σε μία υπάρχουσα οπή.

Ηλεκτρονικός έλεγχος ενέργειας κρούσης

Το καντράν ηλεκτρονικού ελέγχου ενέργειας κρούσης (2) προσφέρει τα ακόλουθα πλεονεκτήματα:

- χρήση μικρότερων τρυπανιών χωρίς τον κίνδυνο θραύσης του τρυπανιού
- ελαχιστοποιημένη διάνοιξη κατά τη διάτρηση ή τη σμίλευση μαλακών ή εύθραυστων υλικών
- ιδανικό έλεγχο του εργαλείου για σμίλευση ακριβείας

Φωτεινές ενδείξεις για σέρβις

Η κίτρινη φωτεινή ένδειξη LED (4) ανάβει όταν οι ψήκτρες από άνθρακα έχουν σχεδόν φθαρεί, δείχνοντας έτσι ότι το εργαλείο χρειάζεται συντήρηση μέσα στις επόμενες 8 ώρες λειτουργίας. Η κόκκινη φωτεινή ένδειξη LED συντήρησης (3) ανάβει όταν υπάρχει μια βλάβη στο εργαλείο η οι χύτρες έχουν φθαρεί εντελώς.

Κυρία λαβή πλήρης απόσβεσης-δόνησης

Ο αποσβεστήρας στη κυρία λαβή (9) απορροφά τις δόνησης που μεταδίδοντας στον χρήστη. Αυτό βελτιώνει την άνεση του χρήστη κατά την διάρκεια της λειτουργίας.

Ηλεκτρική ασφάλεια

Το ηλεκτρικό μοτέρ είναι σχεδιασμένο να λειτουργεί σε μία και μόνο τάση. Ελέγχετε πάντοτε αν η τάση τροφοδοσίας αντιστοιχεί σε αυτήν που αναγράφεται στην πλακέτα του εργαλείου.



Το εργαλείο σας φέρει διπλή μόνωση κατά EN 60745. Κατά συνέπεια δε χρειάζεται καλώδιο γείωσης.

Αντικατάσταση του καλωδίου ή του ρευματολήπτη

Όταν αντικαθιστάτε το καλώδιο ή το ρευματολήπτη, κάντε το με ασφάλεια. Ένας ρευματολήπτης με γυμνά καλώδια είναι επικίνδυνος όταν τοποθετείται σε μία πρίζα ρεύματος.

Χρήση καλωδίου επέκτασης

Εάν χρειάζεται καλώδιο επέκτασης, χρησιμοποιήστε εγκεκριμένο καλώδιο επέκτασης κατάλληλο για την απορροφούμενη ηλεκτρική ισχύ αυτού του εργαλείου (δείτε τα τεχνικά στοιχεία). Η ελάχιστη διατομή του αγωγού είναι 1,5 mm². Όταν χρησιμοποιείτε καρούλι καλωδίου, πάντα ξετυλίγετε τελείως το καλώδιο.

Συναρμολόγηση και ρύθμιση



Βγάζετε πάντοτε το εργαλείο από την πρίζα πριν προχωρήσετε σε εργασίες συναρμολόγησης και ρύθμισης.

Τοποθέτηση και αφαίρεση των εξαρτημάτων SDS-max® (εικ. C1 & C2)

Το εργαλείο χρησιμοποιεί τρυπάνια και εργαλεία σμίλευσης SDS-max® (για τη διατομή του λαμίου των τρυπανιών SDS-max®, δείτε το ένθετο στο σχήμα C2).

- Καθαρίστε και λιπάνετε την άτρακτο του τρυπανιού.



Απλώστε μόνο μικρή ποσότητα λιπαντικού στην άτρακτο του τρυπανιού. Μην χρησιμοποιείτε λιπαντικό στο εργαλείο.

- Εισάγετε την άτρακτο του τρυπανιού στον σφιγκτήρα εξαρτήματος (6), πιέστε και στρέψτε ελαφρά το τρυπάνι μέχρι να εφαρμόσει ο δακτύλιος στη θέση του.
- Πιέστε το τρυπάνι για να βεβαιωθείτε ότι έχει κλειδώσει καλά. Στη κρουστική λειτουργία πρέπει το τρυπάνι να μπορεί να κινείται αξονικά για αρκετά εκατοστά όταν είναι κλειδωμένο στο σφιγκτήρα του εργαλείου.
- Για να βγάλετε το τρυπάνι τραβήξτε προς τα πίσω τον ασφαλιστικό δακτύλιο του σφιγκτήρα του εργαλείου (6) και τραβήξτε το τρυπάνι έξω από τον σφιγκτήρα του εργαλείου.

Καθορισμός της θέσης του τρυπανιού (εικ. D1 & D2)

Το εργαλείο σμίλευσης μπορεί να τοποθετηθεί και να ασφαλιστεί σε 24 διαφορετικές θέσεις (εικ. D2).

- Περιστρέψτε τον διακόπτη επιλογής λειτουργίας (5) προς τη θέση "0".
- Περιστρέψτε το τρυπάνι στην επιθυμητή θέση.
- Θέστε το διακόπτη επιλογής λειτουργίας (5) στη θέση «απλή κρούση».
- Στρέψτε το τρυπάνι μέχρι να ασφαλίσει στη θέση του.

Ρύθμιση του καντράν ηλεκτρονικού ελέγχου ταχύτητας και κρούσης (εικ. B)

- Γυρίστε το καντράν (2) στο επιθυμητό επίπεδο. Γυρίστε το καντράν (2) προς τα πάνω για μεγαλύτερη ταχύτητα και προς τα κάτω για χαμηλότερη ταχύτητα. Η σωστή ρύθμιση είναι θέμα εμπειρίας. Π.χ.:
 - όταν εκτελείτε εργασίες διάτρησης ή σμίλευσης σε μαλακά, εύθραυστα υλικά ή όταν απαιτείται ελάχιστη διάνοιξη, θέστε τον καντράν σε μια χαμηλή ρύθμιση;
 - όταν εκτελείτε εργασίες θραύσης ή διάτρησης σε σκληρότερα υλικά, θέστε το καντράν σε υψηλή ρύθμιση.

Συναρμολόγηση και προσαρμογή της πλευρικής λαβής (εικ. E)

Η πλευρική λαβή (8) μπορεί να τοποθετηθεί και στις δύο πλευρές του εργαλείου, έτσι ώστε να εξυπηρετούνται και οι αριστερόχειρες και οι δεξιόχειρες χρήστες.



Θα πρέπει πάντοτε να χειρίζεστε το εργαλείο με την πλευρική λαβή κατάλληλα τοποθετημένη.

- Συγκρατήστε (ψκουμπώστε) τον χαλύβδινο δακτύλιο (10) πάνω από το κολάρο (7) που βρίσκεται πίσω από την υποδοχή του εργαλείου (6).
- Τοποθετήστε τους σφιγκτήρες (11) πάνω από τα άκρα του χαλύβδινο δακτύλιου.
- Τοποθετήστε τις πλάκες ασφάλισης (12) στην πλευρική λαβή (13).
- Σφίξτε τους σφιγκτήρες μαζί και τοποθετήστε τη πλευρική λαβή, βεβαιώνοντας ότι το δόντι στις πλάκες ασφάλισης (12) και οι σφιγκτήρες (11) προσαρμόζονται.
- Εισάγετε το μπουλόνι (14) και τη βίδα στο δακτύλιο σύσφιξης (15). Μην τον σφίγγετε.
- Μετακινήστε την σύνδεση της πλευρικής λαβής μέχρι την επιθυμητή θέση.
- Σταθεροποιήστε στη θέση του το συγκρότημα στηρίξεως της πλευρικής λαβής σφίγγοντας τον δακτύλιο σύσφιξης (15).

Οδηγίες χρήσεως



- Τηρείτε πάντοτε τις οδηγίες ασφάλειας και τους ισχύοντες κανονισμούς.
- Για την ασφάλειά σας, χρησιμοποιείτε το εργαλείο πάντα και με τα δύο χέρια.
- Φροντίστε να ενημερωθείτε σχετικά με τη θέση σωλήνων και καλωδίων.
- Εφαρμόζετε μικρή μόνο πίεση στο εργαλείο (περίπου 20 kg). Η υπερβολική δύναμη δεν επιταχύνει τη διάτρηση ή τη σμίλευση αλλά μειώνει την απόδοση του εργαλείου και μπορεί να μειώσει τη διάρκεια ζωής του.

Ανοίγμα και κλείσιμο με διακόπτη (εικ. F)

- Για να θέσετε σε λειτουργία το εργαλείο, πατήστε το κάτω μέρος του διακόπτη on/off (1).
- Για να θέσετε εκτός λειτουργίας το εργαλείο, πατήστε το πάνω μέρος του διακόπτη on/off (1).

Σφρηλάτηση και σμίλευση (εικ. A)

- Τοποθετήστε το κατάλληλο εργαλείο σμίλευσης και περιστρέψτε το με το χέρι για να ασφαλίσει σε μία από τις 24 θέσεις.
- Ρυθμίστε το καντράν ηλεκτρονικού ελέγχου ταχύτητας και κρούσης (3).
- Προσαρμόστε και ρυθμίστε την πλευρική λαβή (8).
- Θέστε σε λειτουργία το εργαλείο και ξεκινήστε την εργασία σας.
- Η λειτουργία του εργαλείου πρέπει πάντοτε να διακόπτεται μετά την ολοκλήρωση της εργασίας και πριν τραβήξετε το καλώδιο από την πρίζα.

Διάφοροι τύποι τρυπανιών SDS-max® είναι διαθέσιμα για κάθε επιλογή.

Συμβουλευθείτε τον προμηθευτή σας για περισσότερες πληροφορίες σχετικά με τα κατάλληλα εξαρτήματα.

Συντήρηση

Το ηλεκτρικό εργαλείο σας DeWALT έχει σχεδιαστεί για μακρόχρονη λειτουργία με ελάχιστη συντήρηση. Για τη συνεχή και κανονιστική λειτουργία του χρειάζεται κατάλληλη συντήρηση και τακτικό καθαρίσμο.

Φωτεινές ενδείξεις για σέρβις (εικ. B)

Η κίτρινη φωτεινή ένδειξη LED (4) ανάβει όταν οι ψήκτρες από άνθρακα έχουν σχεδόν φθαρεί. Μετά από τις επόμενες 8 ώρες λειτουργίας, οι ψήκτρες έχουν φθαρεί εντελώς και ο κινητήρας θα σβήσει αυτομάτως.

- Οι ψήκτρες από άνθρακα δεν αντικαθίστανται από τον χρήστη. Πηγαίνετε το εργαλείο σε εξουσιοδοτημένο κατάστημα επισκευής της DeWALT.

Απαιτείται συντήρηση του εργαλείου μόλις ανάψει η φωτεινή ένδειξη για σέρβις (3).

- Το σέρβις του εργαλείου δεν μπορεί να γίνει από το χρήστη. Μετά από περίπου 150 ώρες χρήσης, θα πρέπει να πάτε το εργαλείο σας σε έναν εξουσιοδοτημένο Αντιπρόσωπο Επισκευών της DeWALT.

Σε περίπτωση που εμφανιστούν προβλήματα πριν από τη στιγμή αυτή, επικοινωνήστε με έναν εξουσιοδοτημένο Αντιπρόσωπο Επισκευών της DeWALT.

Συντήρηση των εξαρτημάτων (εικ. G)

Η συντήρηση των εξαρτημάτων πρέπει γίνεται στον προβλεπόμενο χρόνο ώστε να διασφαλίζονται τα καλύτερα δυνατά αποτελέσματα κατά τη λειτουργία και μία ικανοποιητική διάρκεια ζωής για τα εξαρτήματα.

- Τροχήστε τα κοπίδια σε δίσκους ακονίσματος. Συμβουλευτείτε την εικόνη G για τις κατάλληλες κλίσεις που θα πρέπει να έχουν τα παρακάτω κοπίδια:
 - κοπίδι σε σχήμα διχάλας (16)
 - κοπίδι λειτουργίας εν ψυχρώ (17)
 - αιχμηρό κοπίδι (18)
 - κοπίδι σε σχήμα U (19)
 - κοπίδι αβαθούς λειτουργίας (σκαρπέλο) (20)
 - κοπίδι κονιάματος (21)
 - οδοντωτό κοπίδι (22)



Τα κοπίδια αυτά μπορούν να ακονιστούν μόνο για μερικές φορές ακόμα. Σε περίπτωση που έχετε αμφιβολίες, επικοινωνήστε με τον προμηθευτή σας για οδηγίες.



Βεβαιωθείτε ότι το άκρο κοπής του εξαρτήματος δεν παρουσιάζει αλλοίωση χρωματισμού από υπερβολική πίεση. Στην περίπτωση αυτή, θα μπορούσε να ελαττωθεί η σκληρότητα του εξαρτήματος.



Λίπανση

Το ηλεκτρικό εργαλείο σας δε χρειάζεται πρόσθετη λίπανση.



Καθάρισμα

Διατηρείτε τις οπές εξαερισμού καθαρές και σκουπίζετε τακτικά το εργαλείο με μαλακό ύφασμα.

Διάθεση εργαλείων και περιβάλλον



οεχωριστή συλλογή. Αυτό το προϊόν δεν πρέπει να απορριφθεί με συνηθισμένα σπιτικά απορρίμματα.

Εάν κάποια μέρα διαπιστώσετε ότι το προϊόν σας DeWALT χρειάζεται αντικατάσταση ή δεν σας χρησιμεύει πλέον, μην το απορρίψετε με τα σπιτικά απορρίμματα. Κάντε αυτό το προϊόν διαθέσιμο για ξεχωριστή συλλογή.



Η ξεχωριστή συλλογή χρησιμοποιημένων προϊόντων και συσκευασιών επιτρέπει την ανακύκλωση υλικών. Η επανάχρηση ανακυκλωμένων υλικών βοηθάει την προστασία του περιβάλλον και μειώνει την ζήτηση για σπάνια υλικά.

Οι τοπικοί κανονισμοί μπορεί να παρέχουν ξεχωριστή συλλογή ηλεκτρικών προϊόντων από κατοικίες, δημοτικές τοποθεσίες απορριμμάτων ή από τον έμπορα όταν αγοράσατε το καινούργιο προϊόν.

Η DeWALT δίνει τη δυνατότητα συλλογής και ανακύκλωσης των προϊόντων της που έχουν συμπληρώσει τη διάρκεια ζωής τους. Για να κάνετε χρήση της υπηρεσίας, επιστρέψατε το προϊόν σας σε εξουσιοδοτημένο κέντρο επισκευών, όπου θα το παραλάβουν προς ανακύκλωση.

Ενημερωθείτε για το πλησιέστερο κέντρο επισκευών της περιοχής σας, επικοινωνώντας με τα γραφεία της DeWALT στη διεύθυνση που αναγράφεται στο εγχειρίδιο. Επίσης, για να πληροφορηθείτε τα εξουσιοδοτημένα κέντρα επισκευών της DeWALT και τις λεπτομέρειες και τους αρμόδιους των υπηρεσιών που παρέχονται μετά την πώληση, μπορείτε να ανατρέξετε στο Διαδίκτυο στη διεύθυνση: www.2helpU.com

ΕΓΓΥΗΣΗ

• **30 ΗΜΕΡΩΝ ΕΓΓΥΗΣΗ ΙΚΑΝΟΠΟΙΗΤΙΚΗΣ ΑΠΟΔΟΣΗΣ** •

Εάν δεν είστε πλήρως ικανοποιημένοι από την απόδοση του εργαλείου σας DEWALT, απλώς επιστρέψτε το εντός 30 ημερών, πλήρως όπως το αγοράσατε, από το εξουσιοδοτημένο Κατάστημα DEWALT, για πλήρη επιστροφή χρημάτων. Πρέπει να προσκομιστεί απόδειξη αγοράς.

• **ΕΝΟΣ ΕΤΟΥΣ ΣΥΜΒΟΛΑΙΟ ΓΙΑ ΠΛΗΡΗΣ ΣΕΡΒΙΣ** •

Εάν χρειάζεστε συντήρηση ή σέρβις για το εργαλείο σας DEWALT, εντός 12 μηνών από την αγορά, αυτό μπορεί να γίνει δωρεάν σε εξουσιοδοτημένο Κατάστημα Service. Πρέπει να προσκομιστεί απόδειξη αγοράς. Η συντήρηση/service περιλαμβάνει εργασία και ανταλλακτικά για τα ηλεκτρικά εργαλεία DEWALT.

• **ΕΝΟΣ ΕΤΟΥΣ ΠΛΗΡΗΣ ΕΓΓΥΗΣΗ** •

Εάν το προϊόν σας της DEWALT παρουσιάζει ανωμαλία οφειλόμενη σε ελάττωμα των υλικών ή της κατασκευής εντός 12 μηνών από την ημερομηνία της αγοράς, εγγυώμαστε τη δωρεάν αντικατάσταση όλων των ελαττωματικών μερών, ή κατά την κρίση μας, τη δωρεάν αντικατάσταση ολόκληρης της μονάδας υπό την προϋπόθεση ότι:

- Δεν έχει γίνει κακή μεταχείριση του προϊόντος.
- Δεν έχει επιχειρηθεί επισκευή από μη εξουσιοδοτημένο άτομο.
- Θα προσκομιστεί απόδειξη της ημερομηνίας αγοράς.

Για να εντοπίσετε το πλησιέστερο εξουσιοδοτημένο Κατάστημα Service, παρακαλείσθε να τηλεφωνήσετε στο πλησιέστερο Κατάστημα Service της εταιρίας μας (βλέπε παρακάτω). Εναλλακτικά, μια λίστα εξουσιοδοτημένων Καταστημάτων Service DEWALT και πολλές λεπτομέρειες σχετικά με την υπηρεσία after-sales είναι διαθέσιμες στο Internet στη διεύθυνση **www.2helpU.com**.

Belgique et Luxembourg België en Luxemburg	DeWALT Mechelen Campus, Schaliënhoevedreef 20 ^F B-2800 Mechelen	Tel: +32 (0)015 - 15 47 9211 Fax: +32 (0)015 - 15 47 9210 www.dewalt.com
Danmark	DeWALT Sluseholmen 2-4 2450 København SV	Tlf: 70 20 15 10 Fax: 36 94 49 01 www.dewalt-nordic.com
Deutschland	DeWALT Richard-Klinger-Straße 65510 Idstein	Tel: 06126-21-1 Fax: 06126-21-2770 www.dewalt.de
Ελλάς	Black & Decker (Ελλάς) Α.Ε. Στραβωνος 7 & Βουλιαγμένης 159 Γλυφάδα 16674, Αθήνα	Τηλ: 210 8981616 Φαξ: 210 8983285
España	DeWALT Parque de Negocios "Mas Blau" Edificio Muntadas, c/Bergadá, 1, Of. A6 08820 El Prat de Llobregat (Barcelona)	Tel: 934 797 400 Fax: 934 797 439
France	DeWALT Le Paisy BP 21, 69571 Dardilly Cedex	Tel: 472 20 39 72 Fax: 472 20 39 02 www.dewalt.fr
Schweiz Suisse Svizzera	DeWALT In der Luberzen 40 8902 Urdorf	Tel: 01 - 730 67 47 Fax: 01 - 730 70 67 www.dewalt.ch
Ireland	DeWALT Calpe House Rock Hill Black Rock, Co. Dublin	Tel: 00353-2781800 Fax: 00353-2781811 www.dewalt.ie
Italia	DeWALT Viale Elvezia 2 20052 Monza (Mi)	Tel: 800-014353 Fax: 039-2387592 www.dewalt.it
Nederland	DeWALT BV Joulehof 12 4622 RG Bergen Op Zoom	Tel: 0164 283000 Fax: 0164 283100 www.dewalt.com
Norge	DeWALT Postboks 4814, Nydalen 0422 Oslo	Tel: 22 90 99 00 Fax: 22 90 99 01 www.dewalt-nordic.com
Österreich	DeWALT Werkzeugevertriebs GmbH Erlaaerstraße 165, Postfach 320, 1231 Wien	Tel: 01 - 66116 - 0 Fax: 01 - 66116 - 14 www.dewalt.at
Portugal	DeWALT Rua Egas Moniz 173 João do Estoril, 2766-651 Estoril	Tel: 214 66 75 00 Fax: 214 66 75 75
Suomi	DeWALT Keilasatama 3 02150 Espoo	Puh: 010 400 430 Faksi: (09) 2510 7100 www.dewalt-nordic.com
	DeWALT Kägelhamnen 3 02150 Esbo	Tel: 010 400 430 Fax: (09) 2510 7100 www.dewalt-nordic.com
Sverige	DeWALT, c/o Regus Fabriksgatan 7 412 50 Göteborg	Tel: 031 68 61 00 Fax: 031 68 60 08 www.dewalt-nordic.com
Türkiye	Merkez Servis Tersane Cad. Nafe Sokak 1-3/4 Karaköy - Istanbul	Tel: 0212 361 60 20 Faks: 0212 361 60 19
United Kingdom	DeWALT 210 Bath Road Slough, Berks SL1 3YD	Tel: 01753-56 70 55 Fax: 01753-57 21 12 www.dewalt.co.uk