

DEWALT®



**Manual de Instrucciones
Manual de Instruções
Instruction Manual**

DWS713

Ingleteadora de 10" (254 mm)

Serra de esquadria 10" (254 mm)

10" (254 mm) Compound Miter Saw

www.DEWALT.com

¿Dudas? Visítenos en Internet: www.DEWALT.com

Dúvidas? Visite-nos na Internet em www.DEWALT.com.br

Questions? See us on the World Wide Web at www.DEWALT.com

1-800-4-DEWALT

Español (*traducido de las instrucciones originales*) 1

Português (*traduzido das instruções originais*) 15

English (***original instructions***) 28

Definiciones: Símbolos y palabras de alerta de seguridad

Este manual de instrucciones utiliza los siguientes símbolos y palabras de alerta de seguridad para alertarle de situaciones peligrosas y del riesgo de lesiones corporales o daños materiales.





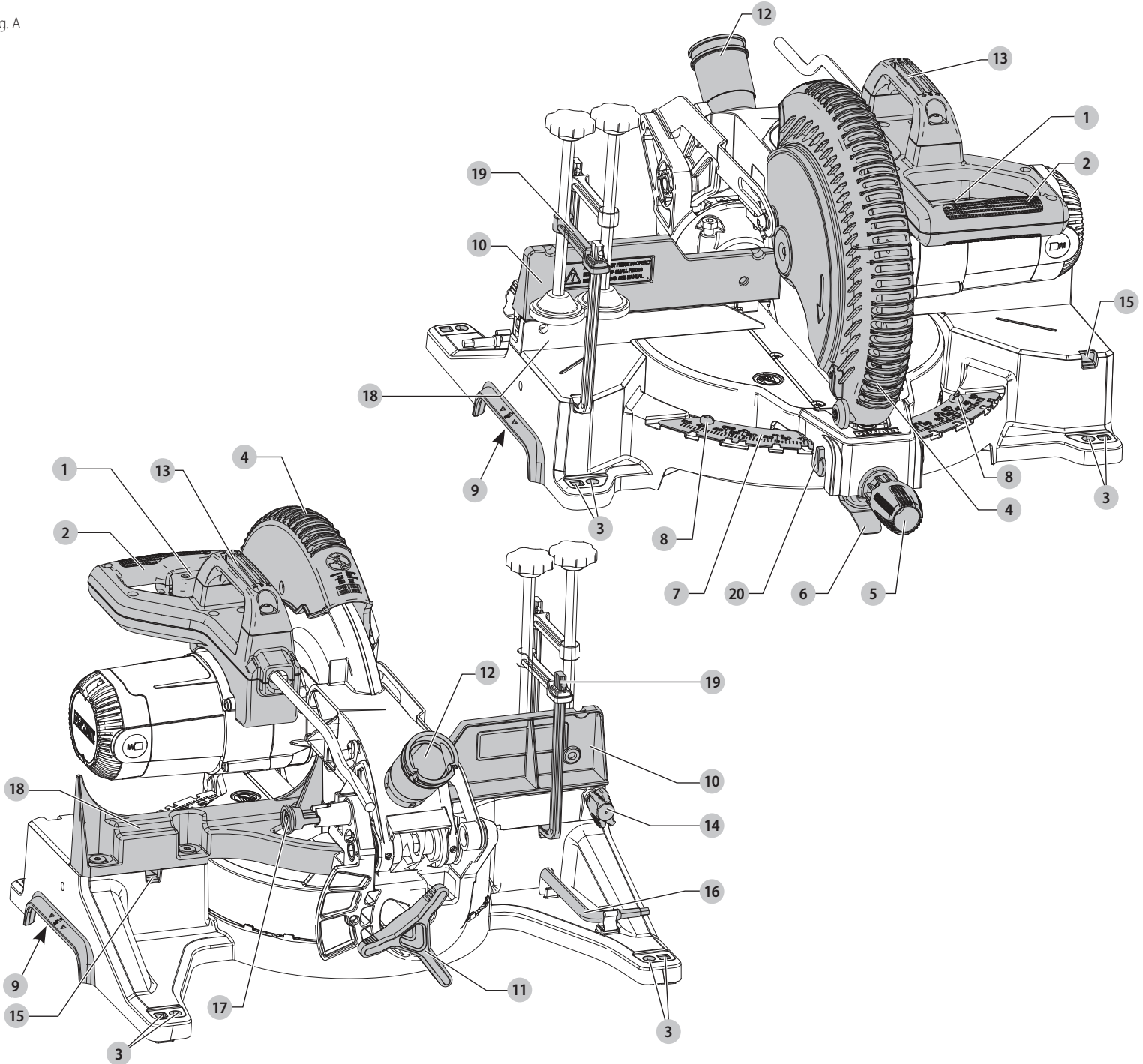


-  **PELIGRO:** Indica una situación de peligro inminente que, si no se evita, provocará **la muerte o lesiones graves**.
 -  **ADVERTENCIA:** Indica una situación de peligro potencial que, si no se evita, **podría provocar la muerte o lesiones graves**.
 -  **ATENCIÓN:** Indica una situación de peligro potencial que, si no se evita, **posiblemente provocaría lesiones leves o moderadas**.
 -  (Utilizado sin palabras) indica un mensaje de seguridad relacionado.
- AVISO:** Se refiere a una práctica **no relacionada a lesiones corporales** que de no evitarse **puede resultar en daños a la propiedad**.

Fig. A



- | | | |
|------------------------------------|----------------------------------|---------------------------------------|
| 1 Interruptor de gatillo | 8 Tornillos de escala de inglete | 15 Orificios de montaje de abrazadera |
| 2 Manija de operación | 9 Indentaciones de mano | 16 Llave de cuchilla |
| 3 Orificios de montaje | 10 Cerca de deslizamiento | 17 Perilla de bloqueo de cabeza |
| 4 Protección inferior | 11 Perilla de bloqueo de bisel | 18 Cerca base |
| 5 Protección de bloqueo de inglete | 12 Puerto de polvo | 19 Abrazadera de material vertical |
| 6 Seguro de tope de inglete | 13 Manija de transporte | 20 Anulación de tope de inglete |
| 7 Escala de inglete | 14 Perilla de bloqueo de cerca | |

-  **¡ADVERTENCIA!** Lea todas las advertencias de seguridad e instrucciones. El incumplimiento de las advertencias e instrucciones puede provocar descargas eléctricas, incendios o lesiones graves.
-  **ADVERTENCIA:** Para reducir el riesgo de lesiones, lea el manual de instrucciones.

ADVERTENCIAS GENERALES DE SEGURIDAD PARA HERRAMIENTAS ELÉCTRICAS



ADVERTENCIA: Lea todas las advertencias de seguridad, instrucciones, ilustraciones y especificaciones incluidas con esta herramienta eléctrica. La falla en seguir todas las instrucciones siguientes puede resultar en descarga eléctrica, incendio y/o lesiones serias.

CONSERVE TODAS LAS ADVERTENCIAS E INSTRUCCIONES PARA FUTURAS CONSULTAS

El término "herramienta eléctrica" incluido en las advertencias hace referencia a las herramientas eléctricas operadas con corriente (con cable eléctrico) o a las herramientas eléctricas operadas con baterías (inalámbricas).

1) Seguridad en el Área de Trabajo

- Mantenga el área de trabajo limpia y bien iluminada. Las áreas abarrotadas y oscuras propician accidentes.
- No opere las herramientas eléctricas en atmósferas explosivas, como ambientes donde haya polvo, gases o líquidos inflamables. Las herramientas eléctricas originan chispas que pueden encender el polvo o los vapores.
- Mantenga alejados a los niños y a los espectadores de la herramienta eléctrica en funcionamiento. Las distracciones pueden provocar la pérdida de control.

2) Seguridad Eléctrica

- Los enchufes de la herramienta eléctrica deben adaptarse al tomacorriente. Nunca modifique el enchufe de ninguna manera. No utilice ningún enchufe adaptador con herramientas eléctricas con conexión a tierra. Los enchufes no modificados y que se adaptan a los tomacorrientes reducirán el riesgo de descarga eléctrica.
- Evite el contacto corporal con superficies con descargas a tierra como, por ejemplo, tuberías, radiadores, cocinas eléctricas y refrigeradores. Existe mayor riesgo de descarga eléctrica si su cuerpo está puesto a tierra.
- No exponga las herramientas eléctricas a la lluvia o a condiciones de humedad. Si entra agua a una herramienta eléctrica, aumentará el riesgo de descarga eléctrica.
- No maltrate el cable. Nunca utilice el cable para transportar, tirar o desenchar la herramienta eléctrica. Mantenga el cable alejado del calor, el aceite, los bordes filosos y las piezas móviles. Los cables dañados o enredados aumentan el riesgo de descarga eléctrica.
- Al operar una herramienta eléctrica en el exterior, utilice un cable prolongador adecuado para tal uso. Utilice un cable adecuado para uso en exteriores a fin de reducir el riesgo de descarga eléctrica.
- Si el uso de una herramienta eléctrica en un lugar húmedo es imposible de evitar, utilice un suministro protegido con un interruptor de circuito por falla a tierra (GFCI). El uso de un GFCI reduce el riesgo de descargas eléctricas.

3) Seguridad Personal

- Permanezca alerta, controle lo que está haciendo y utilice el sentido común cuando emplee una herramienta eléctrica. No utilice una herramienta eléctrica si está cansado o bajo el efecto de drogas, alcohol o medicamentos. Un momento de descuido mientras se opera una herramienta eléctrica puede provocar lesiones personales graves.
- Utilice equipos de protección personal. Siempre utilice protección para los ojos. En las condiciones adecuadas, el uso de equipos de protección, como máscaras para polvo, calzado de seguridad antideslizante, cascos o protección auditiva, reducirá las lesiones personales.
- Evite el encendido por accidente. Asegúrese de que el interruptor esté en la posición de apagado antes de conectarlo a la fuente de energía o paquete de baterías, o antes de levantar o transportar la herramienta. Transportar herramientas eléctricas con el dedo apoyado en el interruptor o enchufar herramientas eléctricas con el interruptor en la posición de encendido puede propiciar accidentes.
- Retire la clavija de ajuste o la llave de tuercas antes de encender la herramienta eléctrica. Una llave de tuercas o una clavija de ajuste que quede conectada a una pieza giratoria de la herramienta eléctrica puede provocar lesiones personales.
- No se estire. Conserve el equilibrio y párese adecuadamente en todo momento. Esto permite un mejor control de la herramienta eléctrica en situaciones inesperadas.
- Use la vestimenta adecuada. No use ropas holgadas ni joyas. Mantenga el cabello, la ropa y los guantes alejados de las piezas en movimiento. Las ropas holgadas, las joyas o el cabello largo pueden quedar atrapados en las piezas en movimiento.
- Si se suministran dispositivos para la conexión de accesorios con fines de recolección y extracción de polvo, asegúrese de que estén conectados y que se utilicen correctamente. El uso de dispositivos de recolección de polvo puede reducir los peligros relacionados con el polvo.
- No permita que la familiaridad obtenida a partir del uso frecuente de herramientas le permitan volverse descuidado e ignorar los principios de seguridad de la herramienta. Una acción descuidada puede causar lesiones severas en una fracción de segundo.

4) Uso y Mantenimiento de la Herramienta Eléctrica

- No fuerce la herramienta eléctrica. Utilice la herramienta eléctrica correcta para el trabajo que realizará. Si se la utiliza a la velocidad para la que fue diseñada, la herramienta eléctrica correcta permite trabajar mejor y de manera más segura.
- No utilice la herramienta eléctrica si no puede encenderla o apagarla con el interruptor. Toda herramienta eléctrica que no pueda ser controlada mediante el interruptor es peligrosa y debe repararse.
- Desconecte el enchufe de la fuente de alimentación y/o retire la batería, o paquete si es desmontable, de la herramienta eléctrica antes de realizar cualquier ajuste, cambiar accesorios o almacenar herramientas eléctricas. Estas medidas de seguridad preventivas reducen el riesgo de encender la herramienta eléctrica en forma accidental.
- Guarde la herramienta eléctrica que no esté en uso fuera del alcance de los niños y no permita que otras personas no familiarizadas con ella o con estas instrucciones operen la herramienta. Las herramientas eléctricas son peligrosas si son operadas por usuarios no capacitados.
- Dé mantenimiento a las herramientas eléctricas y accesorios. Revise que no haya piezas en movimiento mal alineadas o trabadas, piezas rotas o cualquier otra situación que pueda afectar el funcionamiento de la herramienta eléctrica. Si encuentra daños, haga reparar la herramienta eléctrica antes de utilizarla. Se producen muchos accidentes a causa de las herramientas eléctricas que carecen de un mantenimiento adecuado.
- Mantenga las herramientas de corte afiladas y limpias. Las herramientas de corte con mantenimiento adecuado y con los bordes de corte afilados son menos propensas a trabarse y son más fáciles de controlar.
- Utilice la herramienta eléctrica, los accesorios y las brocas de la herramienta, etc. de acuerdo con estas instrucciones y teniendo en cuenta las condiciones de trabajo y el trabajo que debe realizarse. El uso de la herramienta eléctrica para operaciones diferentes de aquéllas para las que fue diseñada podría originar una situación peligrosa.
- Mantenga las manijas y superficies de sujeción secas, limpias y libres de aceite y grasa. Las manijas y superficies de sujeción resbalosas no permiten el manejo y control seguros de la herramienta en situaciones inesperadas.

5) Mantenimiento

- Solicite a una persona calificada en reparaciones que realice el mantenimiento de su herramienta eléctrica y que sólo utilice piezas de repuesto idénticas. Esto garantizará la seguridad de la herramienta eléctrica.

Instrucciones de Seguridad para las Sierras Ingleteadoras

- Las sierras ingleteadoras están diseñadas para cortar madera o productos parecidos a la madera, no pueden utilizarse con discos de corte abrasivos para cortar metales ferrosos como barras, pies derechos, etc. El polvo abrasivo hace que se atasquen las piezas en movimiento como por ejemplo el protector inferior. Las chispas del corte abrasivo quemarán el protector inferior, el accesorio de inserción de la línea de corte y otras piezas de plástico.
- Use abrazaderas para sostener la pieza de trabajo siempre que sea posible. Si sostiene la pieza de trabajo a mano, siempre debe mantener su mano al menos a 4" (100 mm) de cada lado de la hoja de la sierra. No utilice esta sierra para cortar trozos que sean demasiado pequeños para estar bien sujetos con abrazaderas o sostenidos con la mano. Si coloca la mano demasiado cerca de la hoja de la sierra, hay mayor riesgo de lesiones por el contacto con la hoja.
- La pieza de trabajo tiene que estar estacionaria y sujeta con abrazaderas o sostenida contra la guía y la mesa. No alimente la pieza de trabajo a la hoja ni corte "a mano alzada" de ningún modo. Las piezas de trabajo no sujetas o que se muevan podrían salir despedidas a altas velocidades y ocasionar una lesión.
- Empuje la sierra a través de la pieza de trabajo. No jale la sierra a través de la pieza de trabajo. Para realizar un corte, levante el cabezal de la sierra y jale hacia afuera colocándolo sobre la pieza de trabajo sin cortar, ponga en marcha el motor, presione hacia abajo el cabezal de la sierra y empuje la sierra a través de la pieza de trabajo. Al cortar durante el jalado hay probabilidades de que la hoja de la sierra salte por encima de la pieza de trabajo y haga que la unidad de la hoja salga disparada violentamente hacia el operador.
- No cruce nunca las manos sobre la línea de corte prevista, ya sea delante o detrás de la hoja de la sierra. Apoyar la pieza de trabajo con "las manos cruzadas", por ejemplo sujetando la pieza de trabajo hacia la derecha de la hoja de la sierra con la mano izquierda o viceversa es muy peligroso.
- No coloque la mano detrás de la guía con las manos a menos de 4" (100 mm) de cada lado de la hoja de la sierra, para quitar restos de madera o por cualquier otro motivo mientras gira la cuchilla. La proximidad de la hoja de la sierra en movimiento con la mano quizás no sea obvia y puede lesionarse gravemente.
- Inspeccione la pieza de trabajo antes de cortar. Si la pieza de trabajo está arqueada o combada, sujétela con la parte arqueada exterior hacia la guía. Asegúrese siempre de que no haya separación entre la pieza de trabajo, la guía y la mesa a lo largo de la línea del corte. Las piezas de trabajo torcidas o combadas pueden girarse o moverse y hacer que se atasque la hoja de la sierra en movimiento mientras se está cortando. No debe haber clavos ni objetos extraños en la pieza de trabajo.

- h) **No utilice la sierra hasta que la mesa esté despejada de todas las herramientas, restos de madera, etc., excepto la pieza de trabajo.** Pequeños residuos o piezas sueltas de madera u otros objetos que estén en contacto con la hoja en movimiento pueden salir disparados a gran velocidad.
- i) **Corte las piezas de trabajo solamente una a una.** Varias piezas de trabajo apiladas no pueden sujetarse o soportarse adecuadamente y pueden atascarse en la hoja o moverse durante la operación de corte.
- j) **Asegúrese que la sierra ingleteadora esté montada o colocada en una superficie de trabajo firme y nivelada antes de utilizarla.** Una superficie de trabajo nivelada y firme reduce el riesgo de que la sierra ingleteadora se desestabilice.
- k) **Planee su trabajo. Cada vez que cambie la posición del ángulo de bisel o inglete, asegúrese de que la guía no obstaculice la hoja o el sistema de protección.** Sin encender la herramienta y sin ninguna pieza de trabajo sobre la mesa, mueva la hoja de la sierra como si estuviera realizando un corte completo para asegurarse de que no habrá ningún obstáculo ni peligro de cortar la guía.
- l) **Proporcione un apoyo adecuado como por ejemplo extensiones de la mesa, banquetas de aserrado, etc. para las piezas de trabajo que sean más anchas o largas que la superficie de la mesa. Las piezas de trabajo más largas o anchas que la mesa de la sierra ingleteadora pueden volcarse si no están bien apoyadas.** Si la pieza cortada o la pieza de trabajo se vuelca, puede levantar el protector inferior o salir disparada impulsada por la hoja en movimiento.
- m) **No utilice otra persona para reemplazar una extensión de mesa o como apoyo adicional.** El apoyo inestable de una pieza de trabajo puede hacer que la hoja se atasque o que la pieza de trabajo se mueva durante la operación de corte tirando de usted y el ayudante hacia la hoja en movimiento.
- n) **La pieza cortada no debe atascarse o empujarse de ningún modo contra la hoja de la sierra en movimiento.** Si el espacio es limitado, por ejemplo si se usan topes de longitud, la pieza cortada podría quedarse atrapada contra la hoja y salir disparada violentamente.
- o) **Utilice siempre una abrazadera o un accesorio diseñado para apoyar adecuadamente el material redondo como las varillas o tubos.** Las varillas tienen tendencia a rodar mientras están siendo cortadas, lo cual hace que la hoja se trabe y jale la pieza de trabajo y su mano hacia la hoja misma.
- p) **Deje que la hoja llegue a la velocidad máxima antes de que entre en contacto con la pieza de trabajo.** Así se reducirá el riesgo de que la pieza de trabajo salga disparada.
- q) **Si la pieza de trabajo o la hoja se atascan, apague la sierra ingleteadora. Espere a que se detengan todas las piezas en movimiento y desconecte el enchufe de la fuente de alimentación y/o extraiga la batería. Luego desatascue el material atascado.** Seguir cortando con una pieza de trabajo atascada podría ocasionar una pérdida de control o dañar la sierra ingleteadora.
- r) **Después de realizar el corte, suelte el interruptor, sujete la sierra con el cabezal hacia abajo y espere a que la hoja se detenga antes de sacar la pieza cortada.** Alcanzar con la mano cerca de la hoja que gira por inercia es peligroso.
- s) **Sujete el asa firmemente cuando realice un corte incompleto o cuando libere el interruptor antes de que el cabezal de la sierra esté totalmente en posición hacia abajo.** La acción de freno de la hoja puede ocasionar que el cabezal de la sierra sea jalado hacia abajo y cause un riesgo de lesión.
- **NUNCA CORTE METALES FERROSOS** o mampostería. El corte de estos materiales puede hacer que las puntas de carburo salgan volando de la hoja a gran velocidad y causen lesiones graves.
 - **NUNCA COLOQUE LAS MANOS MÁS CERCA DE 4" (100 mm) DESDE LA CUCHILLA.**
 - **NO TENGA NUNCA NINGUNA PARTE DEL CUERPO EN LA LÍNEA DE LA TRAYECTORIA DE LA HOJA DE LA SIERRA.** Se producirán lesiones corporales.
 - **NO APLIQUE NUNCA LUBRICANTE PARA HOJAS A UNA HOJA EN MOVIMIENTO.** Aplicar lubricante podría hacer que su mano entre en contacto con la hoja, lo cual resultaría en graves lesiones.
 - Cuando la sierra esté conectada al suministro eléctrico **NO** ponga las manos en el área de la hoja. La activación de la hoja sin querer puede ocasionar graves lesiones.
 - **NO EXTIENDA NUNCA LA MANO ALREDEDOR O POR DETRÁS DE LA HOJA DE LA SIERRA.** La hoja puede causar lesiones graves.
 - **NO EXTIENDA NUNCA LA MANO POR DEBAJO DE LA SIERRA** a menos que esté desenchufada y apagada. El contacto con la hoja de la sierra puede causar lesiones corporales.
 - **ASEGURE LA MÁQUINA A UNA SUPERFICIE DE APOYO ESTABLE.** La vibración podría hacer que la máquina se deslice, se mueva o se vuelque, lo cual podría ocasionar graves lesiones.
 - **USE SOLAMENTE LAS HOJAS PARA CORTES TRANSVERSALES** recomendadas para las sierras ingleteadoras. Para obtener los mejores resultados, no use hojas con punta de carburo con ángulos en gancho superiores a 7 grados. No utilice hojas con hendiduras profundas. Estas pueden desviarse y entrar en contacto con el protector y pueden dañar la máquina y/o producir lesiones graves.
 - **USE SÓLO HOJAS DEL TAMAÑO Y TIPO CORRECTOS** especificados para esta herramienta con el fin de evitar daños a la máquina y lesiones graves.
 - **INSPECCIONE LA HOJA PARA DETERMINAR SI TIENE GRIETAS** u otros daños antes de utilizarla. Una hoja agrietada o dañada puede romperse y los trozos pueden salir disparados a gran velocidad y causar lesiones graves. Reemplace las hojas agrietadas o dañadas de inmediato.
 - **LIMPIE LA HOJA Y LAS ABRAZADERAS DE LA HOJA** antes de poner la máquina en marcha. Limpiar la hoja y las abrazaderas de la hoja le permite comprobar si la hoja o sus abrazaderas están dañadas. Una hoja o abrazadera de hoja agrietada o dañada puede romperse y los trozos pueden salir disparados a gran velocidad y causar lesiones graves.
 - **NO USE HOJAS COMBADAS.** Compruebe si la hoja funciona bien y sin vibraciones. Una hoja que vibra puede dañar la máquina y/o causar lesiones graves.
 - **NO USE lubricantes o productos de limpieza** (especialmente en spray o aerosol) cerca del protector de plástico. El material de policarbonato utilizado en el protector está sujeto a ataques por ciertas sustancias químicas.
 - **MANTENGA EL PROTECTOR EN SU SITIO** y en buen estado.
 - **USE SIEMPRE LA PLACA INDICADORA DE CORTE Y REEMPLÁCELA CUANDO ESTÉ DAÑADA.** La pequeña acumulación de astillas bajo la sierra puede obstaculizar la hoja de la sierra o causar inestabilidad en la pieza de trabajo al cortar.
 - **USE SOLAMENTE ABRAZADERAS PARA HOJAS ESPECIFICADAS PARA ESTA HERRAMIENTA** a fin de evitar daños a la máquina y/o graves lesiones.
 - **LIMPIE LAS ASTILLAS Y EL ASERRÍN DE LAS RANURAS DE VENTILACIÓN DEL MOTOR.** Las ranuras de ventilación del motor obstruidas pueden hacer que la máquina se caliente en exceso y se dañe, lo cual podría provocar un cortocircuito que a su vez podría ocasionar lesiones graves.
 - **NO BLOQUEE NUNCA EL INTERRUPTOR EN LA POSICIÓN DE ENCENDIDO ("ON").** Pueden producirse graves lesiones corporales.
 - **NO SE PARE NUNCA ENCIMA DE LA HERRAMIENTA.** Podría sufrir graves lesiones si se vuelca la herramienta o si la herramienta de corte se toca sin querer.

Normas de Seguridad Adicionales de las Sierras Ingleteadoras



ADVERTENCIA: No ignore las reglas de seguridad por estar familiarizado con la herramienta (debido al uso frecuente de su sierra). Recuerde siempre que un descuido de una fracción de segundo es suficiente para causar lesiones graves.

- **NO PONGA EN FUNCIONAMIENTO ESTA MÁQUINA** hasta que esté totalmente ensamblada e instalada según las instrucciones. Si la máquina no está debidamente ensamblada puede causar lesiones graves.
- **OBTENGA CONSEJO** de su supervisor, instructor u otra persona calificada si no está totalmente familiarizado con el funcionamiento de esta máquina. El conocimiento es sinónimo de seguridad.
- **SIGA TODOS LOS CÓDIGOS DE INSTALACIÓN ELÉCTRICA** y realice las conexiones eléctricas recomendadas para evitar producir descargas eléctricas o electrocución. Proteja la línea de abastecimiento eléctrico con un fusible de acción retardada de 15 amperios o un interruptor de circuito, como mínimo.
- **ASEGÚRESE** de que la hoja gire en la dirección correcta. Los dientes de la hoja deberían apuntar a la dirección de la rotación según se marca en la sierra.
- **APRIETE TODOS LOS MANGOS DE SUJECCIÓN**, las perillas y las palancas antes de poner en funcionamiento la máquina. Las abrazaderas sueltas pueden hacer que algunas piezas o la pieza trabajo salgan disparadas a gran velocidad.
- **ASEGÚRESE** de que la hoja y las abrazaderas de la hoja estén limpias, de que los bordes hundidos de las abrazaderas de la hoja estén apoyados contra la hoja y que el tornillo de eje esté bien apretado. Si la hoja está suelta o no está bien sujeta pueden ocasionarse daños a la sierra y lesiones corporales.
- **NO PONGA EN FUNCIONAMIENTO LA SIERRA CON UN VOLTAGE DIFERENTE A AQUEL PARA EL CUAL FUE DISEÑADA;** Pueden producirse un sobrecalentamiento, daños a la herramienta y lesiones corporales.
- **NO ENCAJE NADA CONTRA EL VENTILADOR** para detener el eje del motor. Pueden producirse daños a la herramienta y lesiones corporales.



ADVERTENCIA: El cortar plásticos, madera revestida de savia y otros materiales puede ocasionar una acumulación del material derretido en las puntas de la hoja y el cuerpo de la hoja de la sierra, aumentando el riesgo de sobrecalentamiento y trabado de la hoja al cortar.



ADVERTENCIA: Use **SIEMPRE** lentes de seguridad. Los anteojos de diario **NO SON** lentes de seguridad. Utilice además una cubre bocas o mascarilla antipolvo si la operación de corte genera demasiado polvo. **SIEMPRE LLEVE EQUIPO DE SEGURIDAD CERTIFICADO:**

- protección ocular ANSI Z87.1 (CAN/CSA Z94.3),
- protección auditiva ANSI S12.6 (S3.19),
- protección respiratoria NIOSH/OSHA/MSHA.



ADVERTENCIA: Algunas partículas de polvo generadas al lijar, serrar, esmerilar y taladrar con herramientas eléctricas, así como al realizar otras actividades de construcción, contienen químicos que el Estado de California sabe que pueden producir cáncer, defectos congénitos u otras afecciones reproductivas. Ejemplos de estos químicos son:

- plomo de algunas pinturas en base a plomo,
- polvo de sílice proveniente de ladrillos y cemento y otros productos de albañilería, y
- arsénico y cromo provenientes de madera tratada químicamente.

Su riesgo de exposición a estos químicos varía, dependiendo de la frecuencia con la cual realiza usted este tipo de trabajo. Para reducir su exposición a estas sustancias químicas: trabaje en una zona bien ventilada y llevando equipos de seguridad aprobados, como mascarillas antipolvo especialmente diseñadas para filtrar partículas microscópicas.

- **Evite el contacto prolongado con polvo generado por el lijado, aserrado, pulido, taladrado y otras actividades de construcción. Vista ropas protectoras y lave las áreas de la piel expuestas con agua y jabón.** Si permite que el polvo se introduzca en la boca u ojos o quede sobre la piel, puede favorecer la absorción de productos químicos peligrosos.

ADVERTENCIA: La utilización de esta herramienta puede generar polvo o dispersarlo, lo que podría causar daños graves y permanentes al sistema respiratorio, así como otras lesiones. Siempre use protección respiratoria aprobada por NIOSH (Instituto Nacional de Seguridad y Salud en el Trabajo) u OSHA (Administración de Seguridad y Salud en el Trabajo) apropiada para la exposición al polvo. Dirija las partículas en dirección contraria a la cara y el cuerpo.

ADVERTENCIA: Siempre lleve la debida protección auditiva personal en conformidad con ANSI S12.6 (S3.19) durante el uso de esta herramienta. Bajo algunas condiciones y duraciones de uso, el ruido producido por este producto puede contribuir a la pérdida auditiva.

- Los orificios de ventilación suelen cubrir piezas en movimiento, por lo que también se deben evitar. Las piezas en movimiento pueden atrapar prendas de vestir sueltas, joyas o el cabello largo.
- Los hilos del alargador deben ser de un calibre apropiado para su seguridad. Mientras menor sea el calibre del hilo, mayor la capacidad del cable. Es decir, un hilo calibre 16 tiene mayor capacidad que uno de 18. Un cable de un calibre insuficiente causará una caída en la tensión de la línea dando por resultado una pérdida de energía y sobrecalentamiento. Cuando se utilice más de un alargador para completar el largo total, asegúrese que los hilos de cada alargador tengan el calibre mínimo. La tabla siguiente muestra el tamaño correcto a utilizar, dependiendo de la longitud del cable y del amperaje nominal de la placa de identificación. Si tiene dudas sobre cuál calibre usar, use un calibre mayor. Cuanto menor sea el número del calibre, más resistente será el cable.

Tensión (Voltios)	Longitud del cable en metros (m)			
120-127 V	0-7	7-15	15-30	30-50
220-240 V	0-15	15-30	30-60	60-100
Corriente nominal (Amperios)	Sección nominal mínima del cable en milímetros cuadrados (mm²)			
0-6 A	1,0	1,5	1,5	2,5
6-10 A	1,0	1,5	2,5	4,0
10-12 A	1,5	1,5	2,5	4,0
12-16 A	2,5	4,0	No recomendado	

ADVERTENCIA: Si el enchufe o el cable de alimentación están dañados lo debe reemplazar el fabricante o su representante o por una persona igualmente calificada para evitar peligro.

La etiqueta de su herramienta puede incluir los siguientes símbolos. A continuación se indican los símbolos y sus definiciones:

- | | |
|--|--|
| V voltios | ~ o AC corriente alterna |
| Hz hertz | ⎓ o AC/DC corriente alterna o directa |
| min minutos | Ⓜ Construcción de Clase II (doble aislamiento) |
| — o DC corriente directa | n ₀ velocidad sin carga |
| Ⓜ Construcción de Clase I (tierra) | n velocidad nominal |
| ... /min por minuto | ⊕ terminal de conexión a tierra |
| BPM golpes por minuto | ⚠ símbolo de advertencia de seguridad |
| IPM impactos por minuto | ⚠ radiación visible |
| RPM revoluciones por minuto | ☁ protección respiratoria |
| sfpm pies de superficie por minuto | 👁 protección ocular |
| SPM pasadas por minuto | 👂 protección auditiva |
| A amperios | |
| W vatios | |

Para su conveniencia y seguridad, su sierra ingleteadora tiene las siguientes etiquetas de advertencia.

EN EL PROTECTOR:

PELIGRO: MANTÉNGASE ALEJADO DE LA HOJA.

EN EL PROTECTOR SUPERIOR:

SUJETE EL SOPORTE CORRECTAMENTE CON AMBOS TORNILLOS ANTES DE USAR.

EN LA MESA: (2 LUGARES)

ADVERTENCIA: PARA REDUCIR EL RIESGO DE LESIONES, EL USUARIO DEBE LEER EL MANUAL DE INSTRUCCIONES ANTES DE UTILIZAR LA SIERRA INGLETEADORA. MANTenga LAS MANOS Y EL CUERPO ALEJADOS DE LA TRAYECTORIA DE LA CUCHILLA DE LA SIERRA, EL CONTACTO CON LA CUCHILLA RESULTARÁ EN LESIONES SERIAS. NO UTILICE LA SIERRA SIN LOS PROTECTORES EN SU SITIO. COMPRUEBE QUE EL PROTECTOR INFERIOR CIERRE ADECUADAMENTE ANTES DE CADA USO. APRIETE SIEMPRE LOS BOTONES DE AJUSTE ANTES DE UTILIZAR LA HERRAMIENTA. NO REALICE NINGUNA OPERACIÓN A MANO ALZADA. SUJETE LAS PIEZAS PEQUEÑAS ANTES DE CORTAR. NO EXTIENDA NUNCA LA MANO POR DETRÁS DE LA HOJA DE LA SIERRA. NO CRUCE NUNCA LOS BRAZOS DELANTE DE LA HOJA. APAGUE LA HERRAMIENTA Y ESPERE A QUE LA HOJA DE LA SIERRA SE DETENGA ANTES DE MOVER LA PIEZA DE TRABAJO, CAMBIAR LA CONFIGURACIÓN O MOVER LAS MANOS. SAQUE LA BATERÍA ANTES DE AJUSTAR, CAMBIAR O REPARAR LA HOJA. PARA REDUCIR EL RIESGO DE LESIÓN, VOLVER A



PONER EL CARRO EN LA POSICIÓN TRASERA MÁXIMA DESPUÉS DE CADA OPERACIÓN DE CORTE TRANSVERSAL. ¡PIENSE! USTED PUEDE PREVENIR ACCIDENTES.

EN LA MESA: (2 LUGARES) ON GUARD:



Conexión Eléctrica

Asegúrese de que la fuente de energía concuerde con lo que se indica en la placa. 120 voltios, CA significa que la sierra sólo funciona con corriente alterna. Un descenso en el voltaje del 10 por ciento o más producirá una pérdida de potencia y sobrecalentamiento. Todas las herramientas DeWALT se prueban en fábrica. Si esta herramienta no funciona, revise el suministro de energía.

Especificaciones

Capacidad de Corte

- Inglete a 50° a la izquierda y derecha
- Bisel a 48° a la izquierda: 3° a la derecha
- Base verticalmente contra la cerca
 - Altura máxima de 4,25" (108 mm)
 - Ancho máximo de 0,625" (16 mm)
- Inglete de 0°
 - Altura máxima de 3,5" (89 mm) Ancho resultante de 3,5" (89 mm)
 - Ancho máximo de 155 mm (6,1") Altura resultante de 1,25" (32 mm)
- Inglete a 45°
 - Altura máxima de 3,5" (89 mm) Ancho resultante de 2,4" (61 mm)
 - MAncho máximo de 4,2" (107 mm) Altura resultante de 1,25" (32 mm)
- Bisel a 45°
 - Altura máxima de 2,3" (58 mm) Ancho resultante de 3,5" (89 mm)
 - Ancho máximo de 6,1" (155 mm) Altura resultante de 0,75" (19 mm)
- Inglete a 31,6° y bisel a 33,9°
 - Ancho máximo de 5,25" (133 mm) Altura resultante de 0,9" (23 mm)

Potencia

- Motor de 120 voltios
- 2200 Watts (Entrada Máx.)
- Motor de 15 amp
- 5000 RPM
- Engranajes fresados helicoidales con rodamientos
- Hoja con dientes de carburo de rodillos y de bolas
- Freno eléctrico automático

Desembalar la Sierra

Controle el contenido de la caja de la sierra ingleteadora para asegurarse de haber recibido todas las piezas. Además de este manual de instrucciones, la caja debe contener:

- 1 Sierra de inglete DWS713
- 1 Cuchilla de sierra de 10" (254 mm) DeWALT
- 1 Llave de cuchilla
- 1 Bolsa de polvo
- 1 Protección de bloqueo de inglete
- 1 Abrazadera de material vertical
- 1 Manual de instrucciones

COMPONENTES (FIG. A)

ADVERTENCIA: Nunca modifique la herramienta eléctrica, ni tampoco ninguna de sus piezas. Podría producir lesiones corporales o daños.

Consulte la Figura A al principio de este manual para obtener una lista completa de los componentes.

Uso Debido

Esta sierra ingleteadora para trabajo pesado está diseñada para aplicaciones profesionales de corte de madera.

NO debe usarse en condiciones húmedas ni en presencia de líquidos o gases inflamables.

Esta sierra ingleteadora es una herramienta eléctrica profesional. **NO** permita que los niños toquen la herramienta. Si el operador no tiene experiencia utilizando esta herramienta, deberá ser supervisado.

Familiarizarse con la Herramienta (Fig. A, B)

Abra la caja y extraiga la sierra sujetándola del práctico manija de transporte **13**, como se muestra en la Figura B.

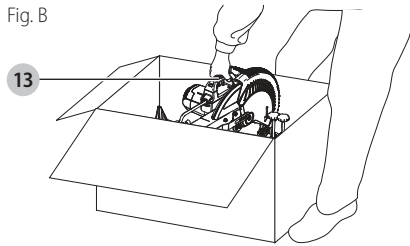
La protección de bloqueo de inglete **5** no está ensamblada para el envío. Retire la perilla de bloqueo de inglete del empaque y atornillela a la sierra. Consulte la Figura A respecto a la posición.

Coloque la sierra sobre una superficie lisa y plana, como un banco de trabajo o una mesa fuerte. Observe las Figura A para familiarizarse con la sierra y sus diversas piezas. En la sección de ajustes se describen estas piezas, y es preciso que sepa cuáles son y en qué lugar se encuentran.

⚠ ATENCIÓN: *Riesgo de pellizcos. Para reducir el riesgo de lesiones, mantenga el pulgar debajo del mango cuando tire de éste hacia abajo. El protector inferior se moverá hacia arriba al tirar del mango hacia abajo, lo que podría producir un pellizco. El mango ha sido colocado cerca de la guarda para los cortes especiales.*

Presione ligeramente la palanca de operación **2** y jale la perilla de bloqueo de la cabeza **17** y gírela 1/4 de vuelta. Libere suavemente la presión hacia abajo y permita que el brazo se eleve a su altura máxima. Use el pasador de bloqueo cuando transporte la sierra de un lugar a otro. Para bloquear el brazo, gire la perilla de bloqueo de la cabeza 1/4 de vuelta y presione hacia abajo el brazo hasta que el brazo se bloquee en su lugar. Utilice siempre la manija de transporte **13** para transportar la sierra o las hendiduras para las manos **9** que se muestran en la Figura A.

Fig. B



Montaje en el Banco de Trabajo (Fig. A)

Los orificios de montaje **3** se proporcionan en las cuatro patas para facilitar el montaje en el banco, como se muestra en la Figura A. Hay orificios avellanados redondos para utilizar con tornillos y orificios cuadrados para uso con el "perno de carro" del soporte de la sierra de inglete o pernos M8 (5/16") o más pequeños. Utilice cualquiera de los dos orificios, no es necesario utilizar ambos). Siempre monte la sierra firmemente para evitar movimientos. Para facilitar su transporte, se puede montar la herramienta a una pieza de madera contrachapada de 1/2" (12,7 mm) de espesor o más, que puede a su vez fijarse al soporte de la pieza de trabajo o trasladarse a otros puestos de trabajo y volver a fijarse.

NOTA: Si elige montar la sierra a una pieza de madera contrachapada, asegúrese de que los tornillos de montaje no sobresalgan de la parte inferior de la madera. La madera contrachapada debe quedar bien estabilizada sobre el soporte de trabajo. Al sujetar la sierra a cualquier superficie de trabajo, utilice únicamente los refuerzos de sujeción donde se encuentran los orificios de los tornillos de montaje. Si la sujeta en cualquier otro lugar es probable que interfiera con el funcionamiento adecuado de la sierra.

⚠ ATENCIÓN: *Para evitar bloqueos e imprecisiones, asegúrese de que la superficie de montaje no esté deformada ni desnivelada. Si la sierra oscila sobre la superficie de trabajo, coloque un trozo delgado de material bajo una de las patas de la sierra para afirmarla sobre la superficie de montaje.*

INSTRUCCIONES DE SEGURIDAD IMPORTANTES

Transporte de la Sierra (Fig. A, C)

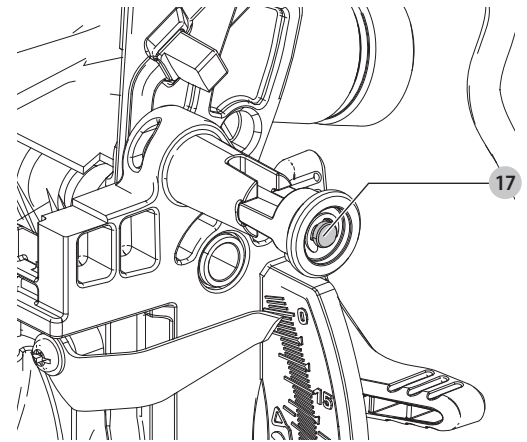
⚠ ADVERTENCIA: *Para reducir el riesgo de lesiones, apague la herramienta y desconéctela de la fuente de alimentación antes de intentar moverla, cambiar accesorios o hacer ajustes.*

⚠ ADVERTENCIA: *Para reducir el riesgo de lesiones personales graves, SIEMPRE bloquee la perilla de bloqueo de inglete **5**, la perilla de bloqueo de bisel **11**, la perilla de bloqueo de la cabeza y la perilla de bloqueo de la cerca **14** antes de transportar la sierra.*

⚠ ADVERTENCIA: *La perilla de bloqueo de inglete debe usarse sólo cuando se transporte o guarde la sierra. NUNCA use la perilla de bloqueo para ninguna operación de corte.*

Para transportar convenientemente la sierra de inglete de un lugar a otro, se ha incluido una manija de transporte **13** en la parte superior del brazo de la sierra y unas hendiduras para mano **9** en la base, como se muestra en la Figura A. Para transportar la sierra, baje el brazo y gire la perilla de bloqueo de la cabeza **17** un cuarto de vuelta. Se ajustará a la posición de bloqueo.

Fig. C



MONTAJE Y AJUSTES

⚠ ADVERTENCIA: *Para reducir el riesgo de lesiones personales graves, apague la herramienta y desconéctela de la fuente de alimentación antes de realizar ajustes o de retirar/installar dispositivos o accesorios. Un arranque accidental podría causar lesiones.*

NOTA: Su sierra ingletadora recibe todos los ajustes necesarios y precisos durante el proceso de fabricación. Si se precisa realizar nuevos ajustes debido al envío y la manipulación, o por cualquier otro motivo, siga los siguientes pasos para ajustar su sierra.

Una vez realizados, estos ajustes no se volverán a desconfigurar. Tómese el tiempo necesario y siga estas instrucciones cuidadosamente para mantener el alto nivel de precisión de la sierra.

Cambio o Instalación de una Hoja de Sierra Nueva (Fig. D–F)

⚠ ADVERTENCIA: *Para reducir el riesgo de lesiones, apague la herramienta y desconéctela de la fuente de alimentación antes de intentar moverla, cambiar accesorios o hacer ajustes.*

⚠ ATENCIÓN:

- Nunca oprima el botón de bloqueo del eje mientras la hoja esté en funcionamiento o en marcha por inercia.
- No utilice esta sierra ingletadora para cortar metales ferrosos (que contengan hierro o acero) o mampostería o productos de cemento de fibra.

Extracción de la Hoja

1. Desenchufe la sierra.
2. Levante el brazo hasta la posición superior y levante el protector inferior **4** tanto como sea posible.
3. Afloje, pero no retire el tornillo **25** del soporte del protector hasta que se pueda levantar suficientemente el soporte como para tener acceso al tornillo de la hoja. El protector inferior permanecerá elevado debido a la posición del tornillo del soporte del protector.
4. Oprima el botón de bloqueo del eje **35** mientras gira cuidadosamente la hoja de la sierra manualmente hasta que se trabaje.
5. Con el botón oprimido, utilice la otra llave de cuchilla **16** proporcionada para aflojar el tornillo de la hoja **21**. (Gire en sentido de las agujas del reloj, roscas de mano izquierda.)

Fig. D

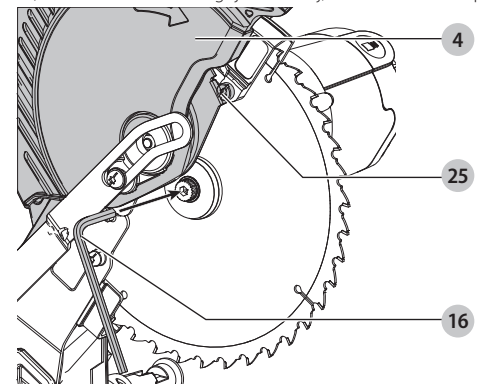
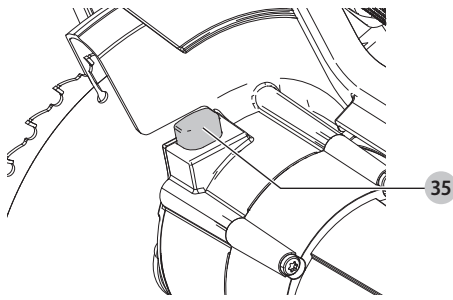
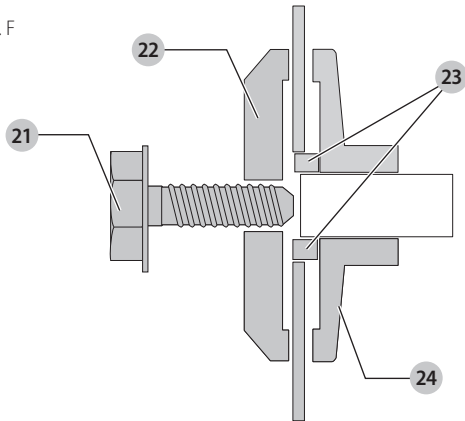


Fig. E



6. Retire el tornillo de la cuchilla **21**, la abrazadera de la cuchilla exterior **22** y la cuchilla **23**. La abrazadera interna de la cuchilla **24** puede dejarse en el husillo.

Fig. F



Instalación de la Hoja

1. Desenchufe la sierra.
2. Con el brazo levantado, el protector inferior abierto y el soporte del protector, coloque la hoja **23** en el eje contra la abrazadera interna **24** de la hoja, con los dientes de la parte inferior de la hoja apuntando hacia la parte trasera de la sierra.
3. Monte la abrazadera externa **22** de la hoja sobre el eje.
4. Instale el tornillo de la hoja **21** y, fijando el bloqueo del eje, ajuste el tornillo firmemente con la llave provista. (Gire en sentido contrario a las agujas del reloj, roscas de mano izquierda.)
5. Vuelva a colocar el soporte del protector en su posición original y ajuste firmemente el tornillo **25** de éste para mantenerlo en su lugar.



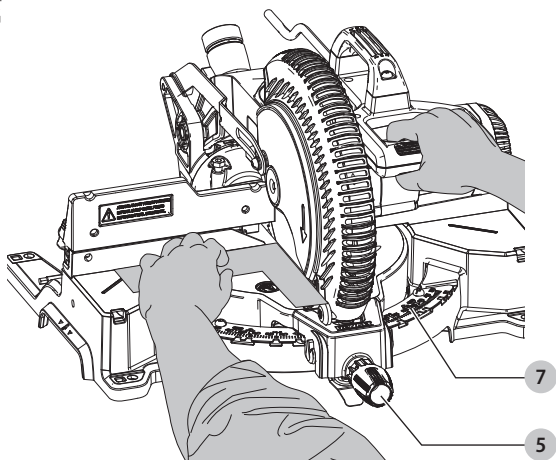
ADVERTENCIA:

- **Antes de poner en funcionamiento la sierra, se debe colocar el soporte del protector en su posición original y ajustar el tornillo.**
- **Si no se cumple con esta indicación, el protector podría tocar la hoja de la sierra en rotación, lo cual ocasionaría daños a la sierra y lesiones personales graves.**

Regulación de la Escala de Inglete (Fig. A, G)

Coloque una escuadra contra la guía y la hoja de la sierra. (No toque las puntas de los dientes de la hoja con la escuadra. Si lo hace, la medición obtenida será imprecisa). Desbloquee la perilla de bloqueo de inglete **5** y gire el brazo de inglete hasta que el tope de inglete se bloquee en la posición de inglete de 0°. No bloquee la perilla de bloqueo de inglete. Si la hoja de la sierra no está exactamente perpendicular a la cerca de la base **18**, afloje los tres tornillos de la escala de inglete **8** que sujetan la escala de inglete **7** a la base y mueva el ensamble de escala/brazo de inglete hacia la izquierda o derecha hasta que la cuchilla sea perpendicular a la cerca, medida con el ángulo recto. Vuelva a apretar los tres tornillos. No preste atención a la lectura del puntero de inglete en este punto.

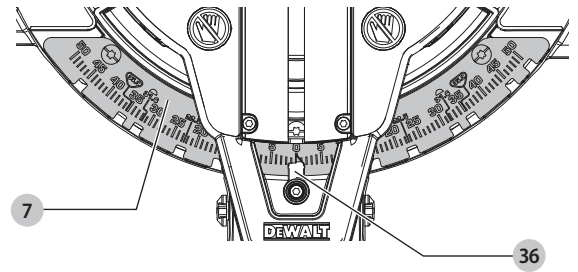
Fig. G



Regulación del Indicador de Inglete (Fig. A, H)

Desbloquee la perilla de bloqueo del inglete **5** y apriete el seguro de tope del inglete **6** para mover el brazo de inglete a la posición cero. Desbloquee la perilla de bloqueo de inglete para permitir que el tope de inglete se conecte en su lugar a medida que gira el brazo de inglete hacia cero. Observe el indicador **36** y la escala de inglete **7** a través del orificio de visualización que se muestra en la Figura H. Si el indicador no marca exactamente cero, afloje el tornillo del indicador, ajuste el indicador a 0° y vuelva a ajustar el tornillo.

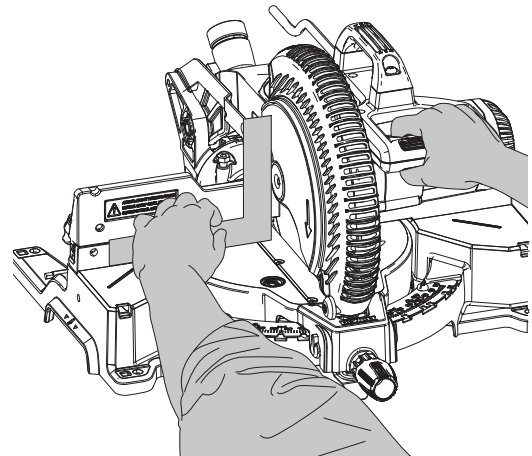
Fig. H



Bisel a Escuadra con la Mesa (Fig. I, J)

Para alinear el ángulo recto de la cuchilla con la mesa giratoria, bloquee el brazo en la posición hacia abajo. Coloque un ángulo recto contra la cuchilla teniendo cuidado de no tener el ángulo recto en la parte superior de un diente. Afloje la perilla de bloqueo de bisel **11** para que pueda mover el brazo de bisel. Mueva el brazo de bisel según sea necesario para que la hoja esté en bisel de 0° con respecto a la mesa. Si el brazo de bisel necesita ajuste, ajuste el tornillo de tope **26** según sea necesario.

Fig. I



Indicador de Bisel (Fig. J)

Si el indicador de bisel **27** no marca cero, afloje el tornillo **28** que lo sujeta en su lugar y mueva el indicador según sea necesario.

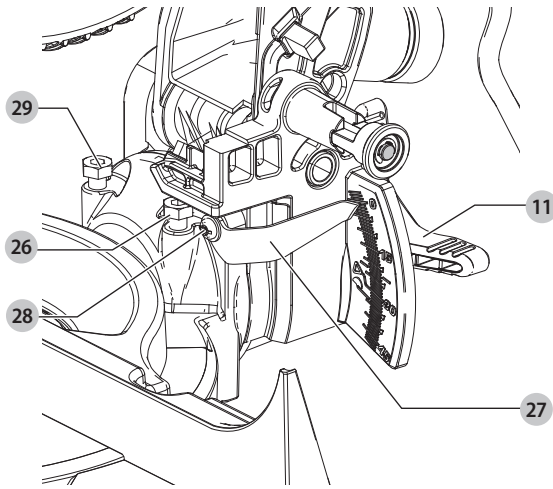
SUGERENCIA: Para obtener más precisión, alinee el borde superior a la posición cero.

Tope de Bisel (Fig. A, J)

Para ajustar el tope de bisel de 45°, primero afloje la perilla de bloqueo de la cerca lateral izquierda **14** y deslice la cerca deslizante **10** tanto como sea posible hacia la izquierda. Mueva el brazo hacia la izquierda hasta que se detenga en el tornillo de tope del bisel izquierdo **29**. Si el puntero de bisel no indica exactamente 45°, gire el tornillo hacia abajo. Mueva el brazo hacia la izquierda y apriete firmemente la perilla de la abrazadera de bisel **11** cuando el puntero de bisel indique exactamente 45°. Ajuste el tornillo de tope de bisel del lado izquierdo **29** hacia arriba hasta que toque con firmeza el tope de bisel.

Para lograr un bisel a 3° a la derecha o 48° a la izquierda, los tornillos de tope deben estar ajustados para que el brazo se mueva hacia la ubicación deseada. Los topes de bisel necesitarán un nuevo ajuste a la posición cero y 45° después de que se realicen los cortes.

Fig. J

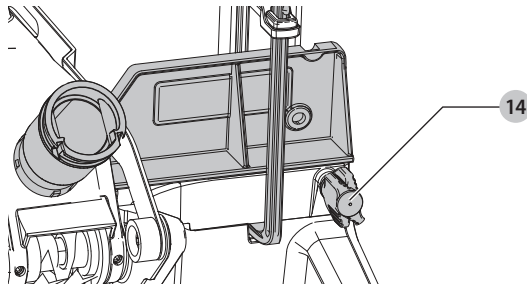


Regulación de la Guía (Fig. K)

ADVERTENCIA: Para reducir el riesgo de lesiones, apague la herramienta y desconéctela de la fuente de alimentación antes de intentar moverla, cambiar accesorios o hacer ajustes.

Para biselar HASTA 48° hacia la izquierda, la cerca deslizante se puede ajustar hacia la izquierda para proporcionar espacio libre. Para ajustar la cerca deslizante, afloje la perilla de bloqueo de la cerca **14** y deslice la cerca hacia la izquierda. Realice una operación en seco con la sierra apagada y verifique que haya espacio libre. Ajuste la cerca deslizante para que quede lo más cerca posible de la cuchilla para proporcionar el máximo soporte de la pieza de trabajo, sin interferir con el movimiento del brazo hacia arriba y hacia abajo. Apriete la perilla de bloqueo de la cerca de forma segura. Cuando se completen las operaciones de bisel, no olvide reubicar la cerca deslizante a la derecha.

Fig. K



Accionamiento y Visibilidad del Protector (Fig. L)

ATENCIÓN: Riesgo de pellizcos. Para reducir el riesgo de lesiones, mantenga el pulgar debajo del mango cuando tire de éste hacia abajo. El protector inferior se moverá hacia arriba al tirar del mango hacia abajo, lo que podría producir un pellizco.

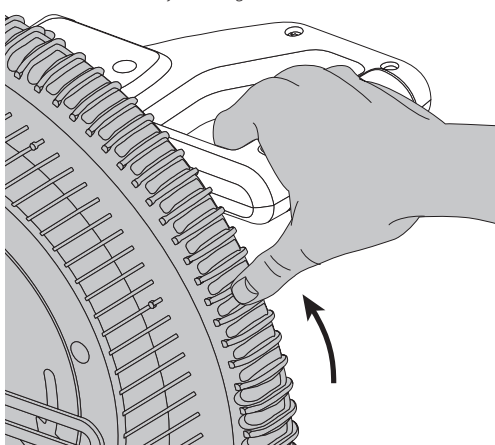
El protector de la hoja de la sierra está diseñado para elevarse automáticamente cuando el brazo desciende, y para descender sobre la hoja cuando el brazo se eleva.

Al instalar o retirar hojas de sierra, o al realizar inspecciones, usted puede elevar el protector en forma manual. NUNCA ELEVE EL PROTECTOR DE LA HOJA MANUALMENTE A MENOS QUE LA SIERRA ESTÉ APAGADA.

NOTA: Algunos cortes especiales requieren que el usuario eleve el protector en forma manual. Consulte las **Corte de Material de Gran Tamaño en Cortes Especiales**.

La sección frontal del protector tiene rejillas que proporcionan visibilidad durante el corte. Si bien las rejillas reducen considerablemente los residuos volátiles, no dejan de ser orificios en el protector, por lo que se deben usar anteojos de seguridad en todo momento al mirar por la rejilla.

Fig. L



Freno Eléctrico Automático

La sierra viene equipada con un freno eléctrico automático que detiene la hoja de la sierra después de los cinco segundos de haber liberado el disparador. El freno no es ajustable.

En algunas ocasiones puede producirse un retraso en la activación del freno luego de accionar el disparador. En muy pocas ocasiones puede ocurrir que el freno no se active en absoluto, en cuyo caso la hoja seguirá su marcha por inercia hasta detenerse.

Si se producen retrasos o "saltos", apague y encienda la sierra cuatro o cinco veces. Si el problema persiste, haga reparar la herramienta en un centro de mantenimiento DEWALT autorizado.

Asegúrese siempre de que la hoja se haya parado antes de sacarla de la placa de corte. El freno no sustituye a los protectores ni a la atención total que usted debe prestarle a la sierra para garantizar su seguridad personal.

Controles

Su sierra de inglete compuesta tiene varios controles principales, que se analizarán brevemente aquí. Para obtener más información sobre estos controles, consulte las secciones respectivas más adelante en el manual.

Control de Inglete (Fig. A)

La perilla de bloqueo de inglete **5** y el seguro de tope de inglete **6** le permiten doblar la sierra 50° hacia la izquierda y hacia la derecha. Para inclinar la sierra, desbloquee la perilla de bloqueo del inglete **5** girando la perilla en el sentido contrario a las manecillas del reloj, apriete el seguro de tope del inglete **6** y ajuste el ángulo de inglete deseado en la escala de inglete. Bloquee la perilla de bloqueo de inglete girándola en el sentido de las manecillas del reloj hasta que esté apretada. Anule el seguro de tope del inglete desbloqueando la perilla de bloqueo del inglete y empujando hacia abajo el interruptor de anulación del tope de inglete **20**. Para salir de la anulación, empuje el interruptor de anulación de tope de inglete hacia arriba.

Bloqueo de Bisel (Fig. J)

La perilla de bloqueo de bisel **11** le permite inclinar la sierra 48° hacia la izquierda y 3° hacia la derecha. Para aflojar la manija y ajustar la configuración de bisel, gire la manija en el sentido contrario a las manecillas del reloj, la cabeza de la sierra se inclina para biselar fácilmente hacia la izquierda. Para apretar, gire la manija en el sentido de las manecillas del reloj. Las marcas de grado de bisel se encuentran en la parte inferior delantera del brazo de la sierra (Fig. J).

Pasador de Bloqueo Inferior de Cabeza (Fig. A)

Para bloquear la cabeza de la sierra en la posición hacia abajo, presione la cabeza hacia abajo, gire la perilla de bloqueo de la cabeza **17** 90° y el pasador accionado por resorte se bloqueará y liberará la cabeza de la sierra. Esto sostendrá la cabeza de la sierra con seguridad hacia abajo para mover la sierra de un lugar a otro. Para soltarla, extraiga la perilla de bloqueo de la cabeza y gírela 90°.

OPERACIÓN

ADVERTENCIA: Respete siempre las instrucciones de seguridad y la reglamentación aplicable.

ADVERTENCIA: Para reducir el riesgo de lesiones personales graves, apague la herramienta y desconéctela de la fuente de alimentación antes de realizar ajustes o de retirar/installar dispositivos o accesorios. Un arranque accidental podría causar lesiones.

Enchufe la sierra en cualquier fuente de energía doméstica de 60 Hz. Consulte el voltaje en la placa de la herramienta. Asegúrese de que el cable no interfiera con su trabajo.

Posición del Cuerpo y las Manos (Fig. M1–M4)

ADVERTENCIA: Para reducir el riesgo de lesión personal grave, tenga SIEMPRE las manos en una posición adecuada como se muestra.

ADVERTENCIA: Para reducir el riesgo de lesión personal grave, sujete SIEMPRE bien en caso de que haya una reacción repentina.

La correcta posición del cuerpo y las manos mientras opera la sierra ingletadora ayudará a lograr cortes más fáciles, precisos y seguros. Nunca coloque las manos cerca del área de corte. Coloque las manos a no menos de 4" (100 mm) de la hoja. Sujete la pieza de trabajo fija a la mesa y a la guía mientras corta. Mantenga las manos en posición hasta que el disparador esté liberado y la hoja se haya detenido por completo. SIEMPRE ENSAYE (SIN CORRIENTE ELÉCTRICA) ANTES DE REALIZAR LOS CORTES A FIN DE PODER CONTROLAR EL TRAYECTO DE LA HOJA. NO CRUCE LOS BRAZOS, COMO SE MUESTRA EN LA FIGURA M3.

Mantenga ambos pies firmes sobre el piso y mantenga el equilibrio adecuado. Mientras usted mueve el brazo de inglete de izquierda a derecha, acompañelo y párese al costado de la hoja de la sierra. Observe a través de las rejillas protectoras al seguir una línea de lápiz.

Fig. M1

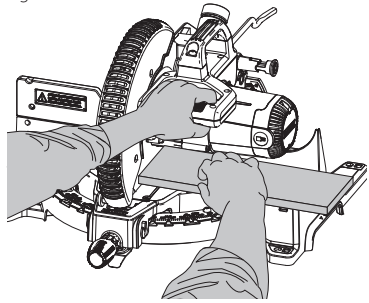


Fig. M2

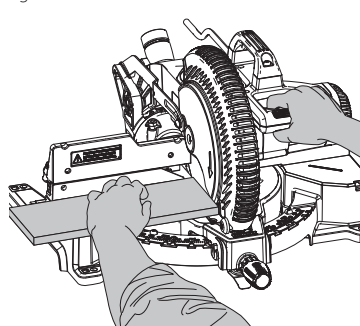
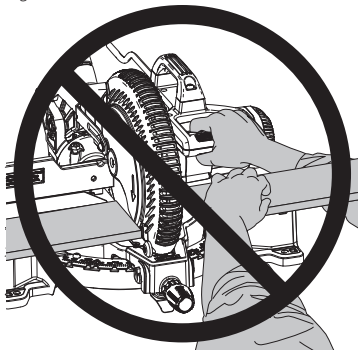


Fig. M3



Fig. M4

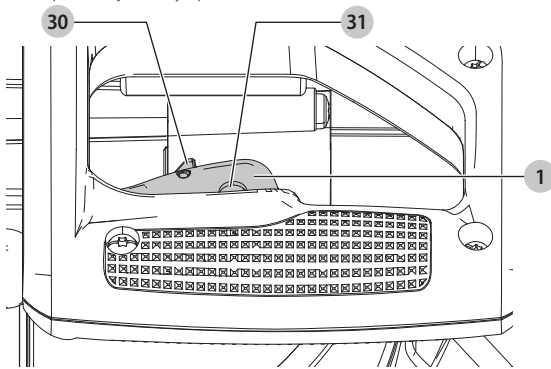


Interruptor de Gatillo (Fig. N)

Para encender la sierra, empuje la palanca de bloqueo en apagado **30** hacia la izquierda, luego presione el interruptor de gatillo **1**. La sierra funcionará mientras el interruptor esté apretado. Deje que la hoja gire hasta la velocidad total de funcionamiento antes de realizar el corte. Para apagar la sierra, suelte el interruptor de gatillo. Deje que la hoja se detenga antes de levantar el cabezal de la sierra. Esta herramienta no se ha diseñado para permitir el bloqueo del interruptor en la posición de encendido. En el gatillo hay un orificio **31** que permite introducir un candado para bloquear la herramienta.

Asegúrese siempre de que la hoja se haya parado antes de sacarla de la línea de corte.

Fig. N



Extracción de Polvo (Fig. O)

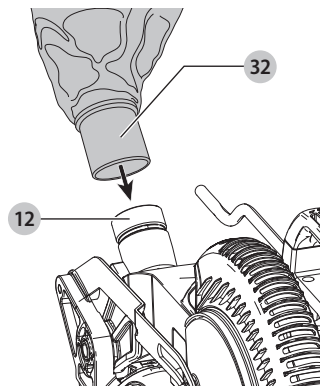
ADVERTENCIA: Para reducir el riesgo de lesiones personales graves, apague la herramienta y desconéctela de la fuente de alimentación antes de realizar ajustes o de retirar/installar dispositivos o accesorios. Un arranque accidental podría causar lesiones.

La sierra tiene un tubo de descarga de polvo **12** incorporado que permite conectar la bolsa para polvo **32** suministrada o un sistema de aspiradora de taller.

Para Fijar la Bolsa para Polvo

1. Introduzca la bolsa para polvo **32** en el tubo de descarga de polvo **12** como se muestra en la Figura O.

Fig. O



Para Vaciar la Bolsa para Polvo

1. Saque la bolsa para polvo **32** de la sierra y agítela suavemente o dele golpecitos para vaciarla.
2. Vuelva a colocar la bolsa para polvo en el tubo de descarga de polvo **12**.

Quizás observe que todo el polvo no saldrá de la bolsa. Esto no afectará el desempeño del corte pero reducirá la eficacia de recolección de polvo de la sierra. Para restablecer la eficacia de recolección de polvo de la sierra, presione el muelle dentro de la bolsa para polvo cuando la esté vaciando y golpéela contra un lado del cubo de la basura o del recipiente para el polvo.

¡ATENCIÓN: No utilice nunca esta sierra a menos que la bolsa para polvo o el extractor de polvo DEWALT estén bien puestos. El aserrín puede crear un peligro para la respiración.

Cortes con la Sierra

NOTA: Si bien esta sierra corta madera y muchos materiales no ferrosos, limitaremos nuestro análisis solamente al corte de madera. Las mismas pautas se aplican a otros materiales. **NO CORTE MATERIALES FERROSOS (HIERRO Y ACERO) O MAMPOSTERÍA CON ESTA SIERRA.** No emplee hojas abrasivas.

Cortes Transversales

No se recomienda cortar muchas piezas, aunque es posible hacerlo en forma segura siempre que cada pieza esté sostenida firmemente contra la mesa y la guía. Los cortes transversales se realizan cruzando la veta de la madera en cualquier ángulo. Los cortes transversales rectos se realizan con el brazo de inglete en la posición de cero grados. Fije el brazo de inglete en cero, sostenga la madera firmemente sobre la mesa y contra la guía. Encienda la sierra accionando el interruptor disparador.

Una vez que la sierra haya alcanzado velocidad (al cabo de 1 segundo), baje el brazo en forma uniforme y lenta para cortar a través de la madera. **Espera a que la hoja se detenga por completo para levantar el brazo.**

¡ATENCIÓN: Siempre utilice una abrazadera para sujetar la pieza de trabajo a fin de mantener el control y reducir el riesgo de daños en la pieza o lesiones personales.

Los cortes transversales de inglete se realizan con el brazo de inglete en cualquier otro ángulo que no sea cero. Este ángulo suele ser de 45° para formar esquinas, pero puede fijarse en cualquier posición, de cero a 50°, a la izquierda o derecha. Después de seleccionar el ángulo de inglete deseado, asegúrese de apretar la perilla de bloqueo de inglete. Realice el corte según la descripción anterior.

Para cortar siguiendo una línea marcada con lápiz sobre la pieza de madera, haga coincidir el ángulo de la forma más precisa posible. Corte la madera con un largo un poco excesivo y mida la distancia desde la línea marcada con lápiz al borde del corte, para determinar en qué dirección se debe ajustar el ángulo del inglete; luego vuelva a realizar el corte. Este proceso requiere cierta práctica, pero es una técnica muy utilizada.

Cortes Biselados (Fig. A)

Un corte en bisel es un corte transversal hecho con la cuchilla de sierra en un bisel a la madera. Para ajustar el bisel, afloje la perilla de sujeción de bisel **11** y mueva la sierra hacia la izquierda como desee. (Es necesario mover la cerca deslizante para permitir el espacio libre). Una vez que se ha establecido el ángulo de bisel deseado, apriete firmemente la perilla de la abrazadera de bisel.

Los ángulos de bisel se pueden ajustar desde 3° hacia la derecha hasta 48° hacia la izquierda y se pueden cortar con el brazo de inglete configurado entre cero y 50° hacia la derecha o hacia la izquierda. Asegúrese que la cerca deslizante se haya ajustado correctamente. Al cortar el bisel izquierdo, o cortes compuestos de inglete derecho, será necesario retirar la cerca ajustable **10**.

Calidad del Corte

La uniformidad del corte depende de una serie de cosas que contribuyen a la calidad del mismo: el tipo material para cortar, el tipo y filo de la hoja y la velocidad de corte contribuyen a la calidad del corte.

Cuando se necesitan cortes más uniformes para molduras u otros trabajos de precisión, se debe usar una hoja afilada (60 a 80 dientes de carburo) y una velocidad de corte más lenta para lograr los resultados deseados.

Asegúrese de que el material no se deslice mientras lo corta; sujételo con firmeza. Siempre espere a que la hoja se detenga por completo para levantar el brazo.

Si aun así se desprenden pequeñas fibras de la parte trasera de la pieza de trabajo, coloque un trozo de cinta adhesiva en la madera donde se realizará el corte. Corte con la sierra a través de la cinta y retírela con cuidado cuando termine.

Para cortes diferentes, consulte la lista de hojas recomendadas para su sierra y elija la que más se adapte a sus necesidades. Consulte las **Hojas Para Sierras** en **Accesorios**.

Sujeción de la Pieza de Trabajo (Fig. A)

ADVERTENCIA: Para reducir el riesgo de lesiones, apague la herramienta y desconéctela de la fuente de alimentación antes de intentar moverla, cambiar accesorios o hacer ajustes.

ADVERTENCIA: Una pieza de trabajo que está sujeta con la abrazadera, equilibrada y asegurada antes de realizar un corte puede desequilibrarse después de finalizar el corte. Una carga desequilibrada puede inclinar la sierra o cualquier objeto en el que esté instalada dicha sierra, como una mesa o un banco de trabajo. Al realizar un corte que puede desequilibrarse, sostenga adecuadamente la pieza de trabajo y asegúrese de que la sierra esté atornillada con firmeza a una superficie estable. Pueden ocasionar lesiones personales.

ADVERTENCIA: El pie de la abrazadera debe permanecer sujeto con la abrazadera por encima de la base de la sierra siempre que se utilice la abrazadera. Siempre sujete la pieza de trabajo con la abrazadera a la base de la sierra (no a cualquier otra pieza del área de trabajo). Asegúrese de que el pie de la abrazadera no esté sujeto al borde de la base de la sierra.

ATENCIÓN: Siempre utilice una abrazadera para sujetar la pieza de trabajo a fin de mantener el control y reducir el riesgo de daños en la pieza o lesiones personales.

Si no puede sujetar la pieza de trabajo con la mano sobre la mesa y contra la guía, (forma irregular, etc.), o si su mano quedara a menos de 4" (100 mm) de la hoja, debe utilizar una abrazadera u otro tipo de sujeción.

Para obtener los mejores resultados, use la abrazadera de material vertical **19** provista con su sierra. Se pueden adquirir abrazaderas DW7090 adicionales en su distribuidor local o en el centro de servicio DEWALT.

También pueden ser apropiados otros accesorios, como las abrazaderas de resorte, las abrazaderas de barra o las abrazaderas en C, según los diferentes tamaños y formas del material. Sea cuidadoso al elegir y colocar estas abrazaderas. Tómese el tiempo para ensayar el corte con la sierra apagada antes de realizarlo. La guía izquierda o derecha se deslizará de lado a lado para facilitar la sujeción.

Para Instalar la Abrazadera (Fig. A)

1. Inserte la abrazadera de material vertical **19** en uno de los cuatro orificios de montaje de la abrazadera **15** en la base.
2. Levantar el brazo de la abrazadera puede ajustar rápidamente la altura, luego use la perilla de ajuste fino para sujetar firmemente la pieza de trabajo.

NOTA: Coloque la abrazadera en el lado opuesto de la base al realizar el biselado. SIEMPRE ENSAYE ANTES DE REALIZAR LOS CORTES (SIN CORRIENTE ELÉCTRICA) PARA COMPROBAR EL TRAYECTO DE LA HOJA. ASEGÚRESE DE QUE LA ABRAZADERA NO INTERFERIA CON LA ACCIÓN DE LA SIERRA O LOS PROTECTORES.

ADVERTENCIA: Una pieza de trabajo que está sujeta con la abrazadera, equilibrada y asegurada antes de realizar un corte puede desequilibrarse después de terminarlo. Una carga desequilibrada puede inclinar la sierra o cualquier objeto en el que esté instalada la sierra, como un banco o una mesa de trabajo. Al realizar un corte que puede desequilibrarse, sostenga adecuadamente la pieza de trabajo y asegúrese de que la sierra esté atornillada con firmeza a una superficie estable.

ADVERTENCIA: El pie de la abrazadera debe permanecer sujeto con la abrazadera por encima de la base de la sierra siempre que se utilice la abrazadera. Siempre sujete la pieza de trabajo con la abrazadera a la base de la sierra (no a cualquier otra pieza del área de trabajo). Asegúrese de que el pie de la abrazadera no quede sujeto al borde de la base de la sierra.

Soporte de Piezas Largas

ADVERTENCIA: Para reducir el riesgo de lesiones, apague la herramienta y desconéctela de la fuente de alimentación antes de intentar moverla, cambiar accesorios o hacer ajustes.

SIEMPRE UTILICE SOPORTES PARA LAS PIEZAS LARGAS.

Nunca haga que otra persona actúe como extensión del banco, como punto de apoyo adicional para una pieza de trabajo que es más larga o ancha que el banco básico de la sierra ingletadora o para que lo ayude a alimentar, brindar apoyo o empujar la pieza de trabajo.

Para obtener los mejores resultados, utilice el soporte de sierra de inglete DWX723, DWX724, DWX725B o DWX726 para ampliar el ancho de la mesa de su sierra. Estos están disponibles en su distribuidor a un costo adicional.

Utilice algún soporte conveniente para apoyar las piezas de trabajo largas, como los caballetes de aserrar u otro dispositivo similar, a fin de evitar que se caigan los extremos de la pieza.

Corte de Marcos para Fotos, Cajas para Exhibir Objetos y Otros Elementos de Cuatro Lados (Fig. P)

Para comprender mejor cómo se fabrican los elementos aquí enumerados, le sugerimos que intente con algunos proyectos simples, usando madera de descarte, hasta que se acostumbre y "DOMINE" la sierra.

Su sierra es la herramienta perfecta para cortar esquinas a inglete, como la que se muestra en la Figura P. El esquema A de la Figura P muestra un empalme hecho con la regulación de bisel para biselar los bordes de dos placas a 45° cada una y obtener una esquina a 90°. Para hacer este empalme, el brazo del inglete se bloqueó en la posición cero y la regulación de bisel se bloqueó a 45°. La madera se ubicó con el lado plano ancho contra la mesa y el borde angosto contra la guía. El corte también se podría haber hecho cortando a inglete de derecha a izquierda, con la superficie ancha contra la guía.

Corte de Molduras de Terminación y Otros Marcos (Fig. P)

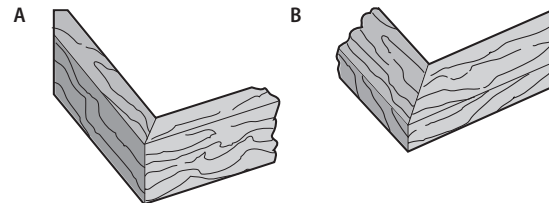
El esquema B de la Figura P muestra un empalme realizado con la regulación del brazo de inglete a 45° para cortar a inglete las dos placas a fin de formar una esquina a 90°. Para hacer este tipo de empalme, fije la regulación del bisel en cero y el brazo de inglete a 45°. Nuevamente, ubique la madera con el lado plano ancho sobre la mesa y el borde angosto contra la guía.

Los dos esquemas de la Figura P corresponden a objetos de cuatro lados.

Si cambia la cantidad de lados, también cambian los ángulos de bisel e inglete. El siguiente cuadro presenta los ángulos adecuados para diferentes formas. En el cuadro se presupone que todos los lados tienen la misma longitud. Para las formas que no figuran en el cuadro, utilice la siguiente fórmula: Divida 180° por el número de lados y obtendrá el ángulo de inglete o bisel.

EJEMPLOS	
Cantidad de lados	Ángulo de inglete o bisel
4	45°
5	36°
6	30°
7	25.7°
8	22.5°
9	20°
10	18°

Fig. P



Corte de ingletes compuestos (Fig. Q, R)

Un inglete compuesto es un corte realizado utilizando un ángulo de inglete y un ángulo de bisel al mismo tiempo. Éste es el tipo de corte utilizado para hacer marcos o cajas con lados inclinados como el que se muestra en la Figura Q.

NOTA: Si el ángulo de corte varía de corte en corte, verifique que la perilla de abrazadera de bisel y la perilla de bloqueo de inglete estén bien apretados. Estas perillas deben apretarse después de realizar cualquier cambio en bisel o inglete.

La tabla mostrada después de la **Guía de Solución de Problemas** lo ayudará a seleccionar la configuración adecuada de bisel e inglete para cortes de inglete compuesto comunes. Para usar la tabla, seleccione el ángulo deseado "A" (Figura R, $\text{Ángulo A} + \text{Ángulos exteriores} = 90^\circ$) de su proyecto y ubique ese ángulo en el arco apropiado en la tabla. A partir de ese punto, siga la tabla hacia abajo para encontrar el ángulo de bisel correcto y en línea recta para encontrar el ángulo de inglete correcto.

Ajuste su sierra a los ángulos indicados y haga algunos cortes de prueba. Practique unir las piezas cortadas hasta que desarrolle una idea de este procedimiento y se sienta cómodo con él.

EJEMPLO: Para hacer una caja de 4 lados con ángulos exteriores de 65° (Figura R), 25° ($\text{Ángulo A} = 90^\circ - 65^\circ$ (Ángulos Exteriores)), use el arco superior derecho. Encuentre 25° en la escala del arco. Siga la línea de intersección horizontal a cada lado para obtener el ángulo de inglete en la sierra (23°). Del mismo modo, siga la línea de intersección vertical hacia la parte superior o inferior para obtener la configuración del ángulo de bisel en la sierra (40°). Siempre intente cortar algunas piezas de madera de desecho para verificar la configuración en la sierra.

Fig. Q

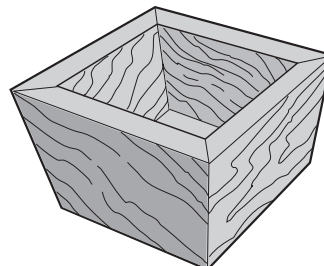
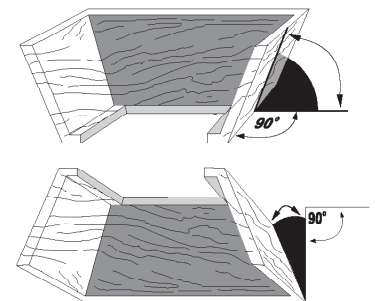


Fig. R



Escala de Inglete (Fig. A)

La escala 7 se utiliza para calcular los ángulos. Para calcular el ángulo de inglete correcto, divida 180° por el número de lados de la caja o marco. Consulte el cuadro para ver algunos **Ejemplos**.

Inglete a la Derecha

Si desea incrementar el ángulo de inglete al ingletar a la derecha, mueva el brazo para alinear la marca de vernier adecuada con la marca más cercana en la escala de inglete a la derecha. Para disminuir el ángulo de inglete al ingletar a la derecha, mueva el brazo para alinear la marca de vernier adecuada con la marca más cercana en la escala de inglete a la izquierda.

Inglete a la Izquierda

Para aumentar el ángulo de inglete al ingletar a la izquierda, mueva el brazo para alinear la marca de vernier adecuada con la marca más cercana en la escala de inglete a la izquierda. Para disminuir el ángulo de inglete al ingletar a la izquierda, mueva el brazo para alinear la marca de vernier adecuada con la marca más cercana en la escala de inglete a la derecha.

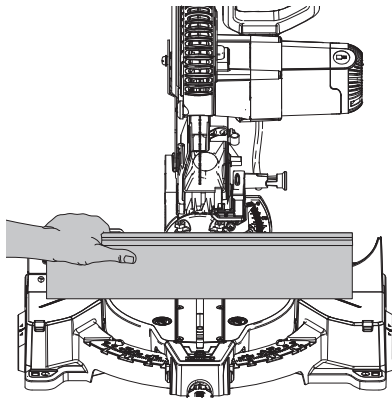
Corte de Molduras de Base

SIEMPRE ENSAYE CON LA SIERRA APAGADA ANTES DE REALIZAR CUALQUIER TIPO DE CORTE.

Cortes Rectos de 90° (Fig. S)

Ubique la madera contra la guía y sosténgala en posición, como se muestra en la Figura S. Encienda la sierra, permita que la hoja alcance la velocidad máxima y baje el brazo suavemente a través del corte.

Fig. S



Corte de Molduras de Base de Hasta 3,5" (89 mm) de Alto en Forma Vertical Contra la Guía (Fig. L, S)

Coloque la moldura como se muestra en la Figura S.

Todos los cortes se realizan con la parte posterior de la moldura contra la guía y la parte inferior de la moldura contra la base.

	Esquina Interior	Esquina Externa
Lado izquierdo	1. Inglete izquierdo a 45° 2. Conserve el lado izquierdo del corte	1. Inglete derecho a 45° 2. Conserve el lado izquierdo del corte
Lado derecho	1. Inglete derecho a 45° 2. Conserve el lado derecho del corte	1. Inglete izquierdo a 45° 2. Conserve el lado derecho del corte

Para cortar materiales de hasta 3,5" (89 mm), siga la descripción anterior. Para placas más anchas (hasta 4,25" [108 mm]), deben realizarse varias concesiones menores.

Al cortar una placa de entre 3,5" (89 mm) y 4,25" (108 mm) de ancho, los rodamientos en la punta del protector quedarán colgados en la pieza de trabajo. De ser así, simplemente coloque su pulgar derecho en la parte superior del protector y enróllelo hacia arriba lo suficiente para despejar la pieza de trabajo, como se muestra en la Figura L. Una vez que haya despejado la pieza de trabajo, puede liberar el protector y éste continuará abriéndose a medida que corte.

Al ingletar hacia el lado derecho de una moldura de base de 3,5" (89 mm) colocada verticalmente contra la guía como en la Figura S, la sierra sólo puede cortar a través de la placa hasta 1" (25,4 mm) desde el extremo de la placa. Si intenta cortar más de 1" (25,4 mm), la caja de engranajes de la sierra interferirá con la pieza de trabajo. Si desea cortar una moldura de base de entre 3,5" (89 mm) y 4,25" (108 mm) de ancho verticalmente, siga las instrucciones a continuación.

Corte de 3,5"-4,25" (89 mm-108 mm) a una Moldura de Base en Forma Vertical Contra la Guía (Fig. S)

- Coloque la moldura como se muestra en la Figura S.
- Todos los cortes se realizan con la parte posterior de la moldura contra la guía

	Esquina Interior	Esquina Externa
Lado izquierdo*	1. Posición parte inferior de la moldura contra la base 2. Inglete izquierdo a 45° 3. Conserve el lado izquierdo del corte	1. Posición parte inferior de la moldura contra la base 2. Inglete derecho a 45° 3. Conserve el lado derecho del corte
Lado derecho	1. Posición parte inferior de la moldura contra la base 2. Inglete derecho a 45° 3. Conserve el lado derecho del corte	1. Posición parte inferior de la moldura contra la base 2. Inglete izquierdo a 45° 3. Conserve el lado derecho del corte

***NOTA:** Si el corte se debe hacer en alguna parte con excepción del 1" (25,4 mm) del extremo del moldeado: corte el moldeado en el 90° aproximadamente los 1" (25,4 mm) que su longitud final entonces hacen más de largo que los ingletes cortan según lo descrito arriba.

Otro método de realizar el corte es hacer un corte de inglete a cero grados y bisel a 45°. La sierra puede cortar un bisel de 6,2" (157,5 mm) de ancho.

Cortes de Molduras de Base en Forma Horizontal y Utilizando el Bisel

- Todos los cortes realizados con la sierra con un bisel a 45° y un inglete a 0.
- Todos los cortes realizados con la parte posterior de la moldura en forma horizontal en la sierra.
- Mueva el lado izquierdo de la guía del trayecto de la hoja antes de intentar cualquiera de los siguientes cortes.

	Esquina Interior	Esquina Externa
Lado izquierdo	1. Posición parte superior de la moldura contra el reborde 2. Conserve el lado izquierdo del corte	1. Posición parte inferior de la moldura contra el reborde 2. Conserve el lado izquierdo del corte
Lado derecho	1. Posición parte inferior de la moldura contra el reborde 2. Conserve el lado derecho del corte	1. Posición parte superior de la moldura contra el reborde 2. Conserve el lado derecho del corte

Corte de Molduras de Corona

La sierra ingletadora es la herramienta más adecuada para las tareas de corte de molduras de corona. Para poder instalar adecuadamente las molduras de corona, los ingletes compuestos se deben regular con suma precisión.

Las dos superficies planas de una pieza de moldura de corona están en ángulos que, cuando se juntan, forman un ángulo de 90° exacto. La mayoría de las molduras de corona, aunque no todas, tienen un ángulo posterior superior (la sección que encaja horizontalmente contra el techo) a 52° y un ángulo posterior inferior (la parte que encaja plana contra la pared) a 38°.

Su sierra ingletadora posee puntos del bloqueador de inglete preestablecidos a 31,6° a la izquierda y derecha para realizar cortes de molduras de corona en el ángulo adecuado. También hay una marca en la escala de bisel a 33,9°.

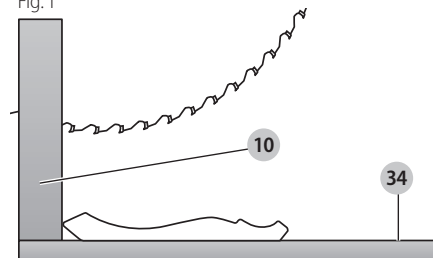
La tabla de **Configuración de bisel/Tipo de corte** da las configuraciones correctas para cortar molduras de corona. (Los números para la regulación de inglete y bisel son muy precisos y no son fáciles de regular con precisión en la sierra). Dado que la mayoría de las habitaciones no tiene ángulos exactos a 90°, deberá afinar las regulaciones de todos modos.

HACER PRUEBAS CON MATERIAL DE DESCARTE ES MUY IMPORTANTE.

Para Cortar Molduras de Corona en Forma Horizontal y Utilizando Funciones Compuestas (Fig. T)

1. Mueva el lado izquierdo de la guía 10 del trayecto de la hoja antes de intentar cualquiera de los siguientes cortes.
2. La moldura se coloca con la superficie ancha posterior hacia abajo horizontalmente sobre la mesa de la sierra 34 (Fig. T).
3. Las siguientes configuraciones corresponden a las molduras de corona estándar (EE. UU.) con ángulos de 52° y 38°.

Fig. T



CONFIGURACIÓN DE BISEL	TIPO DE CORTE
33,9°	LADO IZQUIERDO, ESQUINA INTERIOR 1. Parte superior de la moldura contra el reborde 2. Mesa de inglete a 31,6° a la derecha 3. Conserve el extremo izquierdo del corte
	LADO DERECHO, ESQUINA INTERIOR 1. Parte inferior de la moldura contra el reborde. 2. Mesa de inglete a 31,6° izquierda 3. Conserve el extremo izquierdo del corte
	LADO IZQUIERDO, ESQUINA EXTERNA 1. Parte inferior de la moldura contra el reborde. 2. Mesa de inglete a 31,6° izquierda 3. Conserve el extremo derecha del corte
33,9°	LADO DERECHO, ESQUINA EXTERIOR 1. Parte superior de la moldura contra el reborde 2. Mesa de inglete a 31,6° a la derecha 3. Conserve el extremo derecho del corte

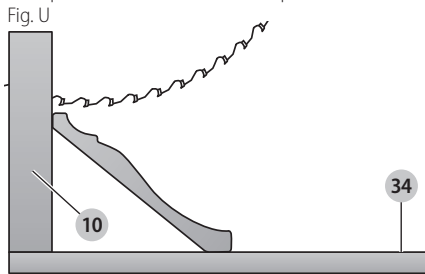
Cuando fije los ángulos de bisel e inglete para todos los ingletes compuestos, recuerde que: Los ángulos presentados para las molduras de corona son muy precisos y difíciles de fijar con exactitud. Dado que los ángulos se pueden alterar con facilidad, y dado que pocas habitaciones forman esquinas en escuadra exacta, todos los ajustes deben probarse en molduras de descarte.

HACER PRUEBAS CON MATERIAL DE DESCARTE ES MUY IMPORTANTE.

Método Alternativo para Cortar Molduras de Corona (Fig. U)

Coloque la moldura en la mesa a un ángulo entre la guía 10 y la mesa de la sierra 34, como se muestra en la Figura U. El uso del accesorio de guía de la moldura de corona (DW7084) se recomienda encarecidamente dado su grado de precisión y conveniencia. Puede comprar el accesorio de guía para molduras de corona en el distribuidor de su localidad.

La ventaja de cortar molduras de corona con este método es que no requiere ningún corte biselado. Se pueden realizar cambios minuciosos en el ángulo del inglete sin afectar el ángulo de bisel. De esta forma, cuando se encuentran esquinas que no tienen 90°, la sierra se puede regular rápida y fácilmente. Utilice el accesorio de guía para molduras de corona (DW7084) a fin de mantener el ángulo en el que estará la moldura sobre la pared.



Instrucciones para Cortes de Molduras de Corona con Ángulo Entre la Guía y la Base de la Sierra para Todos los Cortes

1. Coloque en ángulo la moldura de manera que la parte inferior de la moldura (la que va contra la pared cuando está instalada) quede contra la guía y la parte superior de la moldura se apoye sobre la base de la sierra, como se muestra en la Figura U.
2. Las "partes planas" anguladas de la parte posterior de la moldura deben apoyarse en escuadra sobre la guía y la base de la sierra.

	Esquina Interior	Esquina Externa
Lado izquierdo	1. Inglete izquierdo a 45° 2. Conserve el lado derecho del corte	1. Inglete derecho a 45° 2. Conserve el lado derecho del corte
Lado derecho	1. Inglete derecho a 45° 2. Conserve el lado izquierdo del corte	1. Inglete izquierdo a 45° 2. Conserve el lado izquierdo del corte

Cortes Especiales

NUNCA REALICE CORTES SIN QUE EL MATERIAL ESTÉ BIEN SUJETO A LA MESA Y CONTRA LA GUÍA.

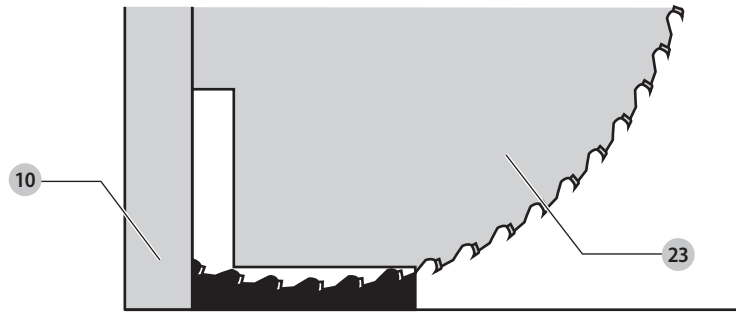
Corte de Aluminio (Fig. A, V, W)

AUTILICE SIEMPRE HOJAS DE SIERRA ADECUADAS, FABRICADAS ESPECÍFICAMENTE PARA CORTAR ALUMINIO. Determinadas piezas de trabajo, debido a su tamaño, forma o acabado de superficie, pueden requerir el uso de una abrazadera o sujeción para evitar movimientos durante el corte. Coloque el material de manera que pueda cortar la sección más delgada, como se muestra en la Figura V. La Figura W muestra la forma incorrecta de cortar estas extrusiones. Utilice un lubricante de corte de cera en barra cuando corte aluminio. Aplique la cera en barra directamente en la hoja de la sierra 23 antes de cortar. Nunca aplique cera en barra en una hoja en movimiento.

La cera, disponible en la mayoría de las ferreterías y en los comercios de abastecimiento para talleres industriales, ofrece la lubricación adecuada y evita que las rebabas se adhieran a la hoja.

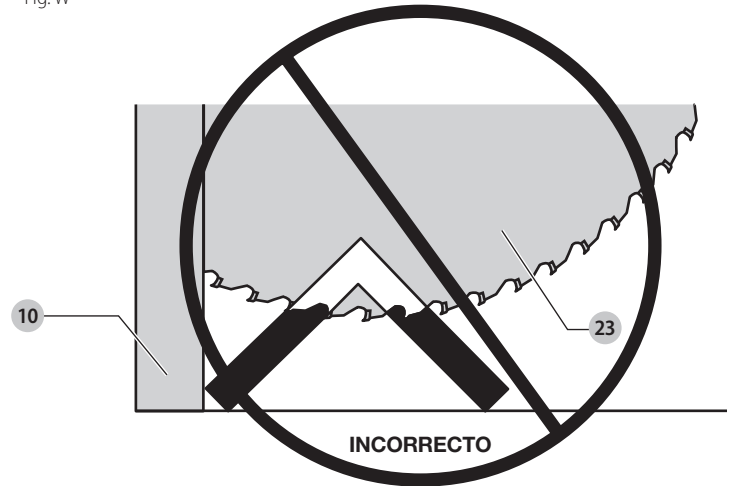
Asegúrese de sujetar bien la pieza de trabajo en forma adecuada. Consulte las **Hojas Para Sierras** en **Accesorios** encontrará la hoja de sierra correcta.

Fig. V



CORRECTO

Fig. W



INCORRECTO

Material Curvado (Fig. X, Y)

Al cortar material curvado, coloque siempre de la forma que se muestra en la Figura X y nunca como se muestra en la Figura Y. Colocar el material de forma incorrecta provocará accidentes en la hoja cerca del final del corte.

Fig. X

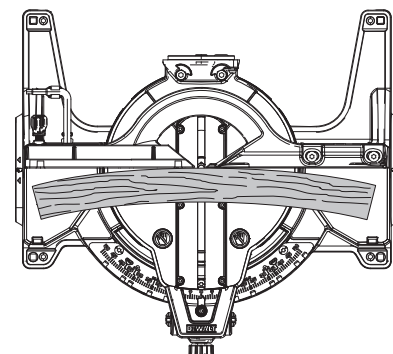
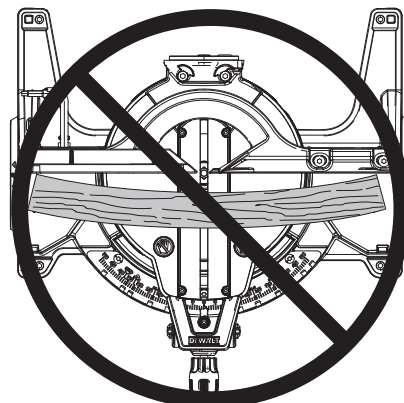


Fig. Y



Cortes de Tuberías de Plástico u Otros Materiales Redondos

Las tuberías de plástico se pueden cortar fácilmente con la sierra. Se cortan como madera y se **SUJETAN O SOSTIENEN FIRMEAMENTE A LA GUÍA PARA EVITAR QUE RUEDEN**. Esto es muy importante cuando se realizan cortes en ángulo.

Corte de Material de Gran Tamaño (Fig. L)

Ocasionalmente se encontrará con una pieza de madera demasiado grande para que quepa por debajo del protector inferior. Para despejar el protector de la madera, con el motor apagado y su mano derecha en la agarradera de operación, coloque su pulgar derecho fuera de la parte superior del protector y enróllelo hacia arriba lo suficiente para despejar la madera, según se muestra en la Figura L. Suelte el protector antes de encender el motor. El mecanismo de protección funcionará correctamente durante el corte. Haga esto sólo cuando sea necesario. **NO ATE, PEGUE O MANTENGA ABIERTO EL PROTECTOR DE OTRO MODO CUANDO UTILICE ESTA SIERRA.**

MANTENIMIENTO

ADVERTENCIA: Para reducir el riesgo de lesiones personales graves, apague la herramienta y desconéctela de la fuente de alimentación antes de realizar ajustes o de retirar/instalar dispositivos o accesorios. Un arranque accidental podría causar lesiones.

ADVERTENCIA: Para reducir el riesgo de lesiones personales graves, NO toque las partes cortantes de la hoja con los dedos o las manos al realizar tareas de mantenimiento.

NO utilice lubricantes o limpiadores (especialmente pulverizadores o aerosoles) cerca del protector de plástico. El policarbonato utilizado para el protector puede ser corroído por ciertos productos químicos.

1. Todos los rodamientos están sellados. Están lubricados de por vida y no necesitan más mantenimiento.
2. Quite periódicamente el polvo y las astillas de madera de alrededor Y DEBAJO de la base y la mesa giratoria. Si bien hay ranuras para permitir que pasen los residuos, siempre se acumula algo de polvo.
3. Los cepillos están diseñados para durar varios años. Para cambiar los cepillos lleve la herramienta a reparar al centro de mantenimiento más cercano. En el embalaje de la herramienta encontrará las ubicaciones de los centros de mantenimiento.

Lubricación

La herramienta eléctrica no requiere lubricación adicional.

Limpieza

ADVERTENCIA: Sople la suciedad y el polvo de todos los conductos de ventilación con aire seco, al menos una vez por semana. Para reducir el riesgo de lesiones, utilice siempre protección para los ojos aprobada al realizar esta tarea.

ADVERTENCIA: Nunca utilice solventes ni otros químicos abrasivos para limpiar las piezas no metálicas de la herramienta. Estos productos químicos pueden debilitar los materiales plásticos utilizados en estas piezas. Utilice un paño humedecido sólo con agua y jabón neutro. Nunca permita que penetre líquido dentro de la herramienta ni sumerja ninguna de las piezas en un líquido.

Accesorios

ADVERTENCIA: Debido a que no se han probado con este producto otros accesorios que no sean los que ofrece DEWALT, el uso de dichos accesorios con esta herramienta podría ser peligroso. Para reducir el riesgo de lesiones, con este producto deben usarse sólo los accesorios recomendados por DEWALT.

Si desea más información sobre los accesorios adecuados, consulte a su distribuidor.

Accesorios Opcionales

Los siguientes accesorios, diseñados para su sierra, pueden resultar útiles. Sea cuidadoso al seleccionar y utilizar los accesorios.

Abrazadera: DW7090

Se utiliza para sujetar firmemente la pieza de trabajo a la guía de la sierra y lograr así cortes de precisión.

Bolsa para polvo: DW7053

Incluida en Algunos Modelos

Equipada con cierre para permitir su práctico vaciado, la bolsa para polvo recoge la mayor parte del aserrín generado.

Guía para Molduras de Corona: DW7084

Se utiliza para el corte preciso de molduras de corona.

Pies de Sierra Ingletadora: DWX723, DWX724, DWX725B, DWX726

Proporciona una plataforma de trabajo estable y exacta para las sierras ingletadoras.

Hojas de Sierra

SIEMPRE UTILICE HOJAS DE SIERRA DE 10" (254 mm) CON ORIFICIOS PARA MANDRIL DE 5/8" (16 mm). LA VELOCIDAD DEBE SER DE AL MENOS 5500 RPM. Nunca use hojas de menor diámetro. No estarán adecuadamente protegidas. Sólo use hojas de corte transversal. No use hojas diseñadas para cortes longitudinales, hojas de combinación u hojas con ángulos de gancho superiores a 7 grados.

DESCRIPCIONES DE LAS HOJAS		
APLICACIÓN	DIÁMETRO	DIENTES
Hojas de sierra para la construcción (ranura fina con borde antiadherente)		
Propósito general	10" (254 mm)	40
Excelentes cortes ransversales	10" (254 mm)	60
Hojas de sierra para carpintería (producen cortes limpios y parejos)		
Excelentes cortes ransversales	10" (254 mm)	80
Metales no ferrosos	10" (254 mm)	80


NOTA: Para cortar metales no ferrosos, use sólo hojas de sierra con dientes TCG diseñados para este tipo de trabajo.

Reparaciones

El cargador y las unidades de batería no pueden ser reparados.

ADVERTENCIA: Para asegurar la SEGURIDAD y la CONFIABILIDAD del producto, las reparaciones, el mantenimiento y los ajustes deben (inclusive inspección y cambio de carbones) ser realizados en un centro de mantenimiento en la fábrica DEWALT o en un centro de mantenimiento autorizado DEWALT. Utilice siempre piezas de repuesto idénticas.

Protección del Medio Ambiente

 Recogida selectiva. Los productos y las baterías marcadas con este símbolo no deben desecharse junto con los residuos domésticos normales.

Los productos y las baterías contienen materiales que pueden ser recuperados y reciclados, reduciendo la demanda de materias primas. Recicle los productos eléctricos y las baterías de acuerdo con las disposiciones locales.

ESPECIFICACIONES

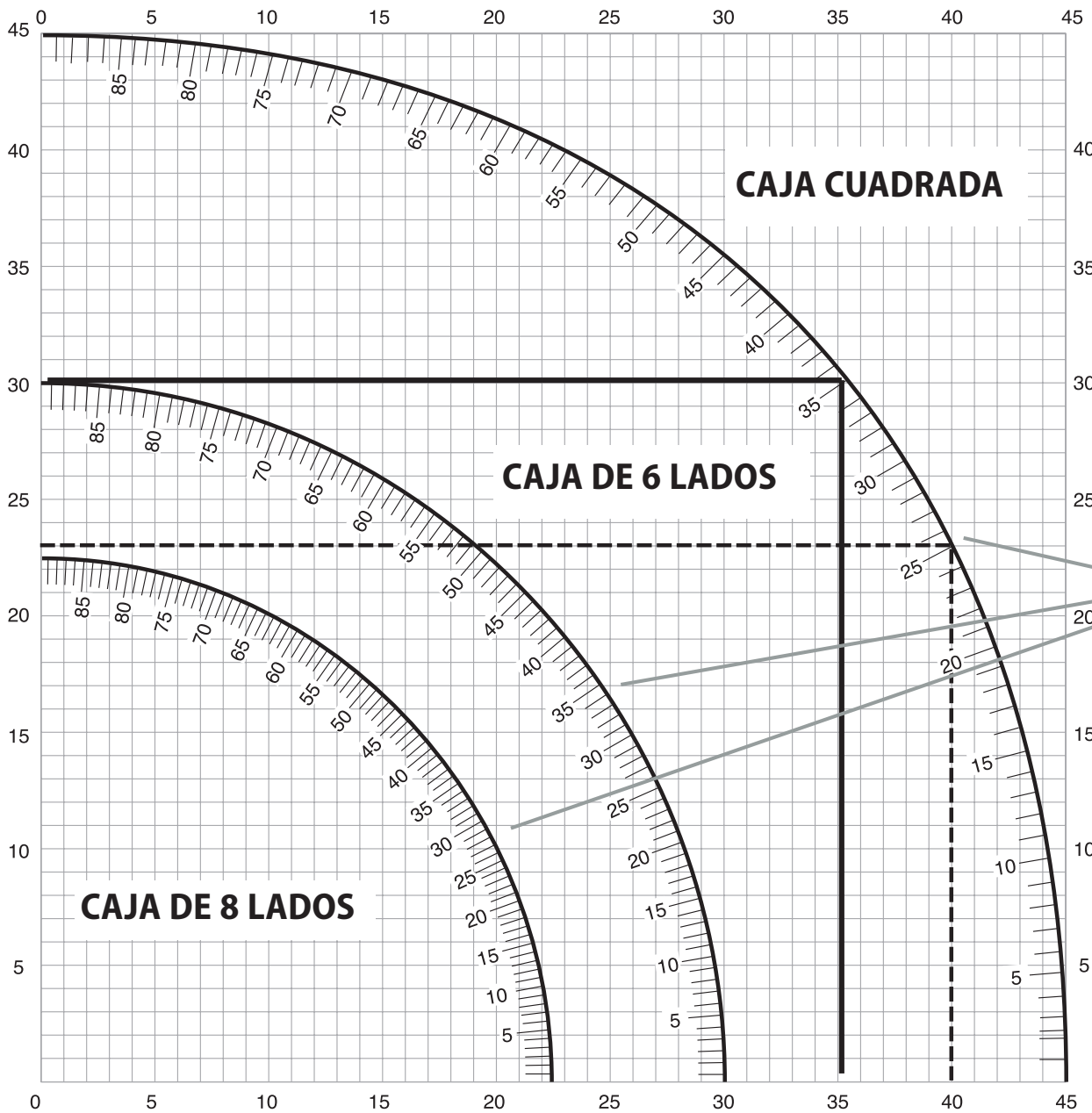
	DWS713-B3	DWS713-AR	DWS713-B2	DWS713-BR
Tensión de alimentación	120 V~	220 V~	220 V~	127 V~
Frecuencia de alimentación	60 Hz	50 Hz	50-60 Hz	60 Hz
Potencia	2200 W	2200 W	2200 W	2200 W
Rotación sin carga	5000/min (rpm)	5000/min (rpm)	5000/min (rpm)	5000/min (rpm)

Guía para Solucionar Problemas

ASEGÚRESE DE SEGUIR LAS REGLAS E INSTRUCCIONES DE SEGURIDAD

PROBLEMA:	¿QUÉ SUCEDE?	QUÉ HACER
La sierra no se enciende	La sierra no está enchufada	Enchufe la sierra.
	Fusible quemado o interruptor automático activado	Reemplace el fusible o reinicie el interruptor automático.
	Cable dañado	Haga cambiar el cable por el centro de mantenimiento autorizado.
	Cepillos gastados	Haga reemplazar los cepillos por el centro de mantenimiento autorizado.
La sierra realiza cortes no satisfactorios	Hoja sin filo	Reemplace la hoja. Consulte Cambio o Instalación de una Hoja de Sierra Nueva .
	Hoja montada al revés	Vire la hoja. Consulte Cambio o Instalación de una Hoja de Sierra Nueva .
	Depósitos de goma o grumos de resina sobre la hoja	Retire la hoja y límpiela con aguarrás y lana de acero gruesa o limpiador para hornos hogareños.
	Hoja incorrecta para el trabajo que se realiza	Cambie el tipo de hoja. Consulte Hojas Para Sierras en Accesorios .
La hoja no alcanza velocidad	Cable prolongador demasiado liviano o demasiado largo	Reemplácelo por un cable de tamaño adecuado. Consulte en Normas de Seguridad Adicionales de las Sierras Ingleteadoras .
	Baja corriente en el hogar	Comuníquese con la empresa de energía eléctrica.
La máquina vibra excesivamente	La sierra no está montada firmemente en el soporte o banco de trabajo	Apriete todos los tornillos de montaje. Consulte Montaje en el Banco de Trabajo .
	El soporte o el banco están sobre un piso desparejo	Reubique sobre una superficie de nivel plano. Consulte Familiarizarse .
	Hoja de sierra dañada	Reemplace la hoja. Consulte Cambio o Instalación de una Hoja de Sierra Nueva .
No realiza cortes de inglete precisos	La escala de inglete no está correctamente regulada	Verifique y regule. Consulte las Regulación de la Escala de Inglete en Montaje y Ajustes .
	La hoja no está en escuadra con el reborde	Verifique y regule. Consulte las Regulación de la Escala de Inglete en Montaje y Ajustes .
	La hoja no está perpendicular a la mesa	Verifique y ajuste el reborde. Consulte las Regulación del Reborde en Montaje y Ajustes .
	La pieza de trabajo se mueve	Sujete la pieza de trabajo al reborde o engome un papel de lija de 120 al reborde con cemento para caucho.
El material muerde la hoja	Cortes de material curvado	Consulte las Material Curvado en Cortes Especiales .

AJUSTE ESTE ÁNGULO DE INGLETE EN LA SIERRA



ÁNGULO A (ÁNGULO DE RESORTE DE CORONA)**

AJUSTE ESTE ÁNGULO DE BISEL EN LA SIERRA

****EL ÁNGULO DE RESORTE DE CORONA** es el ángulo medido desde la parte posterior de su moldura de corona a la pared cuando sostiene la parte inferior de su moldura de corona firme contra la pared (en contacto completo con la pared).

Definições: Símbolos e palavras de alerta de segurança

Este manual de instruções utiliza os seguintes símbolos de alerta de segurança e palavras para o alertar para situações de risco e o risco de lesões pessoais ou danos materiais.

! **PERIGO:** Indica uma situação perigosa iminente que se não for evitada poderá causar morte ou lesão grave.

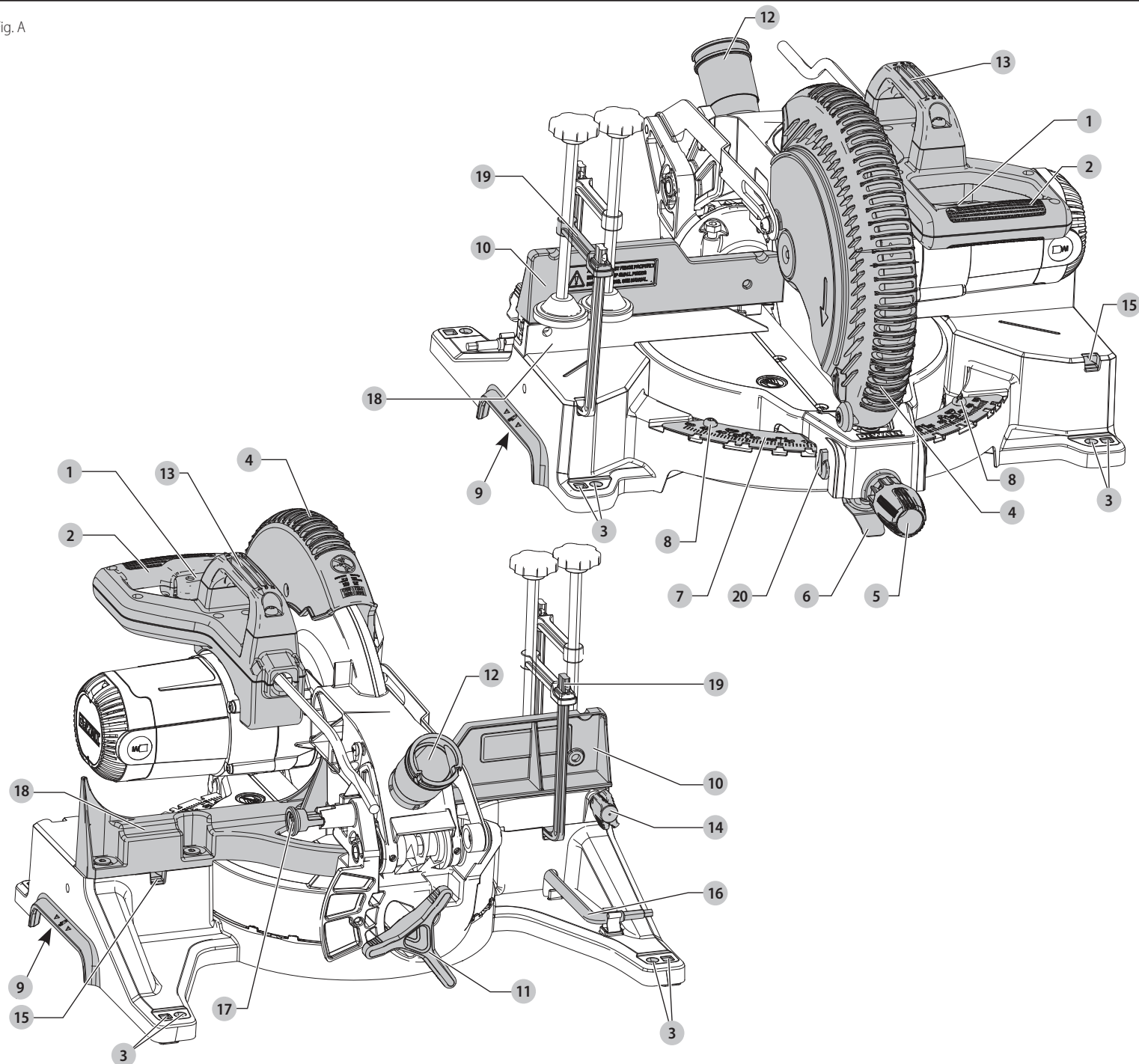
! **ATENÇÃO:** Indica uma situação perigosa iminente que se não for evitada poderá causar morte ou lesão grave.

! **CUIDADO:** Indica uma situação perigosa iminente que se não for evitada poderá causar morte ou lesão grave.

! (Usado sem palavra) indica uma mensagem relacionada com segurança.

AVISO: Indica uma prática não relacionada com lesão pessoal que, se não for evitada, pode resultar em dano de propriedade.

Fig. A



1 Interruptor de gatilho

2 Alça de operação

3 Orifícios de montagem

4 Proteção inferior

5 Botão da trava de mitra

6 Fecho de retenção de mitra

7 Escala de mitra

8 Parafusos de escala de mitra

9 Recuos manuais

10 Barreira deslizável

11 Botão da trava de chanfro

12 Porta coletora de poeira

13 Alça de transporte

14 Botão da trava da barreira

15 Orifícios de montagem do grampo

16 Chave da lâmina

17 Botão da trava

18 Barreira da base

19 Grampo do material vertical

20 Interruptor de cancelamento de retenção de mitra

! **ATENÇÃO:** Leia todos os avisos de segurança e instruções. Se não seguir todas as instruções listadas abaixo, pode resultar em choque elétrico, incêndio e/ou lesões graves.

! **ATENÇÃO:** Para reduzir o risco de lesão, leia o manual de instruções

AVISOS GERAIS DE SEGURANÇA DA FERRAMENTA ELÉTRICA



ATENÇÃO: Leia todas as instruções e avisos de segurança, figuras e especificações fornecidas com esta ferramenta elétrica. O desrespeito às instruções listadas abaixo poderão resultar em choques elétricos, incêndios e/ou lesões graves.

CONSERVE TODAS AS ADVERTÊNCIAS E INSTRUÇÕES PARA FUTURAS CONSULTAS

O termo “ferramenta elétrica” nos avisos refere-se à sua ferramenta de alimentação elétrica (com fio) ou ferramenta elétrica operada por bateria (sem fio).

1) Área de trabalho

- Mantenha a área de trabalho limpa e iluminada.** As áreas desorganizadas e escuras são um convite aos acidentes.
- Não opere ferramentas em atmosferas explosivas, como na presença de líquidos inflamáveis, gases ou poeira.** As ferramentas criam faíscas que podem inflamar a poeira ou os vapores.
- Mantenha crianças e visitantes afastados ao operar uma ferramenta.** As distrações podem fazer você perder o controle.

2) Segurança elétrica

- Os plugues da ferramenta devem ser compatíveis com as tomadas. Nunca modifique o plugue. Não use nenhum plugue adaptador com as ferramentas aterradas.** Os plugues sem modificações aliados a utilização de tomadas compatíveis reduzirão o risco de choque elétrico.
- Evite o contato do corpo com superfícies ligadas ao terra ou aterradas tais como tubulações, radiadores, escalas e refrigeradores.** Há um aumento no risco de choque elétrico se seu corpo for ligado ao terra ou aterramento.
- Não exponha as ferramentas à chuva ou às condições úmidas.** O contato da água com a ferramenta aumentará o risco de choque elétrico.
- Não force o cabo elétrico. Nunca use o cabo elétrico para carregar, puxar ou para desconectar a ferramenta da tomada. Mantenha o cabo elétrico longe do calor, óleo, bordas afiadas ou das partes em movimentos.** Os cabos danificados ou emaranhados aumentam o risco de choque elétrico.
- Ao operar uma ferramenta ao ar livre, use um cabo de extensão apropriado para o uso ao ar livre.** O uso de um cabo apropriado ao ar livre reduz o risco de choque elétrico.
- Se não for possível evitar trabalhar com uma ferramenta elétrica num local úmido, utilize uma alimentação protegida por um dispositivo de corrente residual (DCR). A utilização de um DCR reduz o risco de choque elétrico.**

3) Segurança pessoal

- Fique atento, olhe o que você está fazendo e use o bom senso ao operar uma ferramenta. Não use a ferramenta quando você estiver cansado ou sob a influência de drogas, álcool ou de medicamentos.** Um momento de desatenção enquanto opera uma ferramenta pode resultar em grave ferimento pessoal.
- Use equipamento de segurança. Sempre use óculos de segurança.** O equipamento de segurança tais como a máscara contra a poeira, sapatos de segurança antiderrapantes, capacete de segurança, e protetor auricular usados em condições apropriadas reduzirão os ferimentos pessoais.
- Evite acidente inicial. Assegure que o interruptor está na posição desligada antes de conectar o plugue na tomada.** Carregar a ferramentas com seu dedo no interruptor ou conectar a ferramenta que apresenta o interruptor na posição “ligado” são um convite à acidentes.
- Remova qualquer chave de ajuste antes de ligar a ferramenta.** Uma chave de boca ou de ajuste unida a uma parte rotativa da ferramenta pode resultar em ferimento pessoal.
- Não force além do limite. Mantenha o apoio e o equilíbrio adequado todas as vezes que utilizar a ferramenta.** Isto permite melhor controle da ferramenta em situações inesperadas.
- Vista-se de forma adequada. Não use roupas largas ou joias. Mantenha seus cabelos, roupas e luvas longe das partes móveis.** Roupas soltas, joias e cabelos longos podem ficar presos nas peças móveis.
- Se os dispositivos são fornecidos com conexão para extração e coleta de pó, assegure que estes estão conectados e usados corretamente.** O uso destes dispositivos pode reduzir riscos relacionados a poeira.
- Não deixe a familiaridade adquirida com o uso frequente das ferramentas fazer com tenha confiança exagerada e ignore princípios da segurança da ferramenta.** Uma ação descuidada pode causar lesões graves em uma fração de segundos.

4) Uso e cuidados da ferramenta

- Não force a ferramenta. Use a ferramenta correta para sua aplicação.** A ferramenta correta fará o trabalho melhor e mais seguro se utilizada dentro daquilo para a qual foi projetada.
- Não use a ferramenta se o interruptor não ligar e desligar.** Qualquer ferramenta que não pode ser controlada com o interruptor é perigoso e deve ser reparada.
- Desconecte o plugue da fonte de energia e/ou remova as baterias, caso seja removível, da ferramenta antes de fazer qualquer ajuste, troca de acessórios ou armazenamento de ferramentas elétricas.** Essas medidas preventivas de segurança reduzem o risco de um acionamento acidental da ferramenta elétrica.

- Armazene ferramentas elétricas ociosas fora do alcance de crianças e não permita que pessoas não familiarizadas com a ferramenta elétrica a operem.** Ferramentas elétricas são perigosas nas mãos de usuários não treinados.
- Faça manutenção das ferramentas elétricas e nos acessórios. Verifique se há desalinhamento ou junção de partes móveis, quebra de peças e qualquer outra condição que possa afetar a operação da ferramenta elétrica. Se estiver danificada, mande reparar a ferramenta antes de a usar.** Muitos acidentes são causados por ferramentas elétricas mal conservadas.
- Mantenha ferramentas de corte afiadas e limpas.** A manutenção apropriada das ferramentas de corte com lâminas afiadas, tornam estas menos prováveis ao emperramento e são mais fáceis de controlar.
- Use a ferramenta elétrica, acessórios e pontas de ferramentas etc. de acordo com estas instruções, levando em consideração as condições de trabalho e o trabalho a ser executado.** O uso da ferramenta elétrica para operações diferentes daquelas pretendidas pode resultar em uma situação perigosa.
- Mantenha as empunhaduras e as superfícies de segurar o equipamento secas, limpas e livres de óleo e graxa.** Empunhaduras e superfícies escorregadias não permitem manuseios e controles seguros da ferramenta em situações inesperadas.

5) Reparos

- Tenha sua ferramenta reparada por um agente de reparos qualificado e que somente use peças originais.** Isto irá assegurar que a segurança da ferramenta seja mantida.

Instruções de Segurança para Serras de Mitra

- As serras de mitra são destinadas a cortar madeira ou produtos semelhantes a madeira, não podem ser usadas com discos de corte abrasivos para cortar materiais ferrosos, como barras, hastes, pinos etc. A poeira abrasiva faz com que partes móveis, como a proteção inferior, fiquem atoladas.** Faíscas de corte abrasivo queimarão a proteção inferior, a inserção do corte e outras peças plásticas.
- Use grampos para apoiar a peça de trabalho sempre que possível. Se apoiar a peça de trabalho com a mão, você deve sempre manter a mão a pelo menos 4" (100 mm) de cada lado da lâmina de serra. Não use esta serra para cortar peças que sejam muito pequenas para serem seguramente fixadas ou seguradas manualmente.** Se colocar a mão muito perto da lâmina de serra, existe um risco grande de ferimentos no contato da lâmina.
- A peça de trabalho deve ficar estacionária e presa ou mantida contra a barreira e a mesa. Não alimente a peça de trabalho na lâmina ou corte “à mão livre” de qualquer forma.** Peças de trabalho desenfreadas ou móveis podem ser lançadas em alta velocidade, causando ferimentos.
- Empurre a serra pela peça de trabalho. Não puxe a serra através da peça de trabalho. Para fazer um corte, levante a cabeça da serra e puxe-a para fora sobre a peça de trabalho sem cortar, ligue o motor, pressione a cabeça da serra para baixo e empurre a serra através da peça de trabalho.** É provável que o corte no curso de tração faça com que a lâmina de serra suba no topo da peça e atire violentamente o conjunto da lâmina em direção ao operador.
- Nunca cruze sua mão sobre a linha de corte pretendida, seja na frente ou atrás da lâmina de serra.** Suportar a peça de trabalho “com as mãos cruzadas”, ou seja, segurar a peça de trabalho à direita da lâmina de serra com a mão esquerda ou vice-versa é muito perigoso.
- Não coloque a mão atrás da barreira a menos de 4" (100 mm) de cada lado da lâmina de serra, para remover restos de madeira ou por qualquer outro motivo enquanto a lâmina estiver girando.** A proximidade da lâmina da serra giratória à sua mão pode não ser óbvia, e você pode ficar gravemente ferido.
- Inspeccione sua peça de trabalho antes de cortar. Se a peça de trabalho estiver curvada ou deformada, prenda-a com a face externa inclinada em direção à cerca. Certifique-se sempre de que não há folga entre a peça de trabalho, a vedação e a mesa ao longo da linha do corte. Peças dobradas ou deformadas podem torcer ou deslocar e podem fazer com que fique presa na lâmina da serra durante o corte. Não deve haver pregos ou objetos estranhos na peça de trabalho.**
- Não use a serra até que a mesa não haja nenhuma ferramenta, aparas de madeira e outros sobre ela, exceto a peça de trabalho.** Pequenos detritos ou pedaços soltos de madeira ou outros objetos que entram em contato com a lâmina giratória podem ser lançados em alta velocidade.
- Corte apenas uma peça de cada vez.** Peças múltiplas empilhadas não podem ser adequadamente fixadas ou fixadas e podem se prender na lâmina ou durante o corte.
- Certifique-se de que a serra de mitra esteja montada ou colocada em uma superfície de trabalho nivelada e firme antes de usar.** Uma superfície de trabalho nivelada e firme reduz o risco de a serra de mitra se tornar instável.
- Planeje seu trabalho. Toda vez que você alterar a configuração do chanfro ou do ângulo de mitra, certifique-se de que a barreira não interfira na lâmina ou no sistema de proteção.** Sem “Ligar” a ferramenta e sem a peça de trabalho na mesa, desloque a lâmina de serra através de um corte simulado completo para garantir que não haverá interferência ou perigo de cortar a barreira.
- Forneça suporte adequado, como extensões de mesa, cavalos de serra etc., para uma peça de trabalho mais larga ou mais comprida que o tampo da mesa. Peças**

de trabalho mais compridas ou mais largas que a mesa de serra de mitra podem tombar se não forem seguramente apoiadas. Se a peça de corte ou de trabalho se inclinar, ela pode levantar a proteção inferior ou ser arremessada pela lâmina giratória.

- m) **Não use outra pessoa como substituto de uma extensão de mesa ou como suporte adicional.** Suporte instável para a peça de trabalho pode fazer com que a lâmina se prenda ou a peça de trabalho se desloque durante a operação de corte, puxando você e o ajudante para dentro da lâmina giratória.
- n) **A peça de recorte não deve ser presa ou pressionada por qualquer meio contra a lâmina da serra giratória.** Se confinado, isto é, usando o batente de comprimento, a peça de corte pode ficar encravada contra a lâmina e atirada violentamente.
- o) **Sempre use um grampo ou um dispositivo de fixação projetado para suportar adequadamente material redondo, como hastes ou tubos.** As hastes tendem a rolar ao serem cortadas, fazendo com que a lâmina "morda" e puxe a peça de trabalho e sua mão para dentro da lâmina.
- p) **Deixe a lâmina atingir a velocidade máxima antes de tocar a peça de trabalho.** Isso reduzirá o risco de a peça de trabalho ser lançada.
- q) **Se a peça de trabalho ou a lâmina ficar entalada, desligue a serra de mitra. Espere até que todas as peças móveis parem, e depois desconecte o plugue da fonte de alimentação e/ou remova a bateria. E daí libere o material entalado.** A continuação do corte com uma peça de trabalho atolada pode causar perda de controle ou danos à serra de esquadria.
- r) **Depois de terminar o corte, solte o interruptor, segure a cabeça da serra para baixo e espere que a lâmina pare antes de remover a peça de corte.** Colocar a mão perto da lâmina costeira é perigoso.
- s) **Segure a alça com firmeza ao fazer um corte incompleto ou ao soltar o interruptor antes que a cabeça da serra esteja completamente na posição para baixo.** A ação de frenagem da serra pode fazer com que a cabeça da serra seja repentinamente puxada para baixo, causando risco de lesão.

Regras Adicionais de Segurança para Serras de Mitra



ATENÇÃO: Não permita que a familiaridade com a serra (obtida pelo seu uso frequente) substitua as regras de segurança. Sempre pense que uma fração de segundos de desatenção é o suficiente para causar um ferimento grave.

- **NÃO OPERA ESTA MÁQUINA** até que ela esteja completamente montada e instalada de acordo com as instruções. Uma máquina incorretamente montada pode causar lesões corporais graves.
- **OBTENHA CONSELHOS** do seu supervisor, instrutor ou outra pessoa qualificada se você não estiver totalmente familiarizado com a operação desta máquina. Conhecimento é segurança.
- **SIGA TODOS OS CÓDIGOS DE FIAÇÃO** e conexões elétricas recomendadas para prevenir choques elétricos ou eletrocussões. Proteja a linha de rede elétrica com no mínimo um fusível de retardo de 15 amperes ou um disjuntor.
- **TENHA CERTEZA** de que a lâmina gira para a posição desejada. Os dentes da lâmina devem apontar no sentido de rotação, conforme marcado na serra.
- **APERTAR TODAS AS ALÇAS DOS GRAMPÓS**, botões e alavancas antes da operação. Grampos soltos podem fazer com que peças ou peças de trabalho sejam lançadas em altas velocidades.
- **Certifique-se de que todas as grampos da lâmina e a lâmina estejam limpos, que os lados rebaixados dos grampos da lâmina estejam contra a lâmina e que o parafuso da árvore esteja bem apertado.** Grampos soltos podem fazer com que peças ou peças de trabalho sejam lançadas em altas velocidades.
- **NUNCA OPERAR SEM A VOLTAGEM DESIGNADA** para a serra. O sobreaquecimento poderá causar danos à ferramenta e lesões corporais.
- **NÃO APERTE NADA CONTRA O VENTILADOR** para segurar o eixo do motor. Isso poderá causar danos à ferramenta e lesões corporais.
- **NUNCA CORTE METAIS FERROSOS** ou alvenaria. Qualquer um desses pode fazer com que as pontas de carboneto voem da lâmina em alta velocidade, causando ferimentos graves.
- **NUNCA COLOQUE AS MÃOS A UMA DISTÂNCIA MENOR QUE 4" (100 MM) DA LÂMINA.**
- **NUNCA DEIXE NENHUMA PARTE DO SEU CORPO ALINHADA AO TRAJETO DA LÂMINA.** Isso poderá causar lesões corporais.
- **NUNCA APLIQUE LUBRIFICANTE À LÂMINA QUANDO ESTIVER FUNCIONANDO.** Aplicar lubrificante pode fazer com que a sua mão se mova para dentro da lâmina.
- **NÃO COLOQUE** uma das mãos na área da lâmina quando a serra estiver ligada à energia elétrica. Uma ativação acidental da lâmina pode causar lesões corporais sérias.
- **NUNCA SEGURE EM VOLTA OU ATRÁS DA LÂMINA DA SERRA.** A lâmina pode causar lesões corporais sérias.
- **NAO COLOQUE A MÃO EMBAIXO DA SERRA** se o interruptor não ligar ou desligar. O contato com a lâmina da serra pode causar lesões corporais.
- **MANTENHA A MÁQUINA EM UMA SUPERFÍCIE DE SUPORTE ESTÁVEL.** A vibração pode fazer com que a máquina faça com que a máquina deslize, caminhe ou tombe, causando lesões corporais.
- **USE LÂMINAS DE SERRA TRANSVERSAL** recomendadas para serras de mitra. Para obter melhores resultados, não use lâminas de ponta de metal duro com ângulos de gancho superiores a 7 graus. Não use lâminas com garganta profunda. Estes podem desviar e entrar em contato com a proteção, e causar danos à máquina e/ou lesões corporais.

- **USE APENAS LÂMINAS DE TIPO E TAMANHO CORRETOS** especificadas para esta ferramenta para evitar danos à máquina e/ou lesões corporais sérias.
- **INSPECIONE SE HÁ RACHADURAS NA LÂMINA** ou outros danos, antes da operação. Uma lâmina rachada ou danificada pode se soltar e peças podem ser lançadas em alta velocidade, causando ferimentos graves. Substitua as lâminas rachadas ou danificadas imediatamente.
- **LIMPE A LÂMINA E OS GRAMPÓS DA LÂMINA** antes da operação. Limpar a lâmina e os grampos da lâmina permite verificar se há algum dano nelas. Uma lâmina rachada ou danificada ou um grampo de lâmina podem se soltar e peças podem ser lançadas em alta velocidade, causando ferimentos graves.
- **NÃO USE LÂMINAS DEFORMADAS.** Verifique se a lâmina está correta e sem vibrações. Uma lâmina com vibrações pode causar danos à máquina e/ou ferimentos graves.
- **NÃO USE** lubrificantes ou produtos de limpeza (principalmente spray ou aerosol) nas proximidades da proteção de plástico. O material de policarbonato usado na proteção está sujeito ao ataque de certos produtos químicos.
- **Mantenha a proteção no lugar e em funcionamento.**
- **SEMPRE USE A PLACA DE CORTE E SUBSTITUA ESTA PLACA QUANDO DANIFICADA.** A pequena acumulação de cavacos sob a serra pode interferir na lâmina da serra ou causar instabilidade da peça durante o corte.
- **UTILIZE APENAS GRAMPÓS DE LÂMINA ESPECIFICADAS PARA ESTA FERRAMENTA** para evitar danos na máquina e/ou ferimentos graves.
- **LIMPE AS ABERTURAS DE AR DO MOTOR** de lascas e serragem. As aberturas de ar do motor entupidas podem causar superaquecimento da máquina, danificando a máquina e causando curto-circuito, levando a lesões corporais sérias.
- **NUNCA TRAVE O INTERRUPTOR NA POSIÇÃO "LIGADA".** Isso poderá causar lesões corporais sérias.
- **NUNCA FIQUE DE PÉ SOBRE A FERRAMENTA.** Lesões corporais graves podem ocorrer se a ferramenta tombar ou se encostar acidentalmente na ferramenta de corte.



ATENÇÃO: Plásticos de corte, madeira revestida de seiva e outros materiais podem fazer com que o material fundido se acumule nas pontas das lâminas e no corpo da lâmina de serra, aumentando o risco de sobreaquecimento e encadernação das lâminas durante o corte.



ATENÇÃO: SEMPRE use óculos de segurança. Óculos regulares NÃO são óculos de segurança. Também use máscara de rosto ou de poeira se a operação de corte contém poeira. USE SEMPRE EQUIPAMENTO DE SEGURANÇA CERTIFICADO.

- Proteção das vistas ANSI Z87.1 (CAN/CSA Z94.3)
- Proteção auditiva ANSI S12.6 (S3.19)
- Proteção respiratória NIOSH/OSHA/MSHA



ATENÇÃO: Poeira acumulada por lixamento, serragem, moagem, perfuração e outras atividades de construção contém produtos químicos conhecidos no Estado da Califórnia por causar câncer, defeitos de nascimento ou outros danos de reprodução. Alguns exemplos desses produtos químicos são:

- chumbo de tintas à base de chumbo,
- sílica cristalina de tijolos e cimento e outros produtos de alvenaria, e
- arsênico e cromo de madeira tratada quimicamente.

O risco dessas exposições varia, dependendo de quantas vezes você faz este tipo de trabalho. Para reduzir sua exposição a esses produtos químicos: trabalhe em uma área bem ventilada e use equipamento de segurança aprovado, como máscaras de poeira que são especialmente concebidos para filtrar partículas microscópicas.

- **Evite o contato prolongado com a poeira de lixamento, serragem, moagem, perfuração e outras atividades de construção. Use roupas de proteção e lave as áreas expostas com sabão e água.** Permitir que a poeira entre em sua boca, vistas ou acumule na superfície da pele pode provocar a absorção de substâncias químicas nocivas.



ATENÇÃO: O uso desta ferramenta pode gerar e/ou dispersar a poeira que pode causar lesão respiratória grave e permanente ou de outros tipos. Sempre use proteção respiratória aprovada pela NIOSH/OSHA para a exposição a poeira. Direcione as partículas para longe do rosto e do corpo.



ATENÇÃO: Sempre use proteção auditiva pessoal que está de acordo com ANSI S12.6 (S3.19) durante o uso. Sob alguns condições e duração do uso, o ruído deste produto pode contribuir para a perda de audição.

- **Saídas de ar geralmente cobrem peças móveis e devem ser evitadas.** Roupas largas, joias ou cabelos longos podem ficar presos nas partes em movimento.
- **Um cabo de extensão deve ter o tamanho do fio adequado para a segurança.** Quanto menor for o número do calibre do fio, maior é a capacidade de o cabo, que é de calibre 16 e tem uma maior capacidade do que o de calibre 18. Um cabo menor vai causar uma queda na tensão da linha, resultando em perda de potência e superaquecimento. Ao usar mais de uma extensão para compensar o comprimento total, certifique-se que cada ramal individual contém pelo menos o tamanho mínimo do fio. A tabela a seguir mostra o tamanho correto para usar, dependendo do comprimento do cabo e da amperagem nominal. Em caso de dúvida, use o próximo calibre mais pesado. Quanto menor o número do calibre, mais pesado o cabo.

Tensão (Volts)	Comprimento do cabo de extensão em metros (m)				
	0-7	7-15	15-30	30-50	
120-127V	0-7	7-15	15-30	30-50	
220-240V	0-15	15-30	30-60	60-100	
Faixa de Corrente nominal (Amperes)	Secção mínima do cabo de extensão em milímetros quadrados (mm ²)				
	0-6A	1,0	1,5	1,5	2,5
	6-10A	1,0	1,5	2,5	4,0
	10-12A	1,5	1,5	2,5	4,0
	12-16A	2,5	4,0	Não Recomendado	

ATENÇÃO: Se a tomada ou o cabo de alimentação estiverem danificados, o fabricante ou o seu representante ou uma pessoa igualmente qualificada deve substituí-los de modo a evitar perigo.

A etiqueta de sua ferramenta pode incluir os seguintes símbolos. Os símbolos e suas definições são as seguintes.

- | | |
|---------------------------------------|--|
| V..... volts | W..... watts |
| Hz..... hertz | ~ ou CA..... corrente alternada |
| min..... minutos | ⎓ ou CA/CD... corrente direta ou alternada |
| == ou CD..... corrente direta | ⏏..... Construção Classe II (isolamento duplo) |
| Ⓜ..... Classe I construção (aterrada) | no..... Velocidade sem carga |
| .../min..... revoluções por minuto | n..... velocidade nominal |
| BPM..... toques por minuto | ⊕..... terminal de aterramento |
| IPM..... toques por minuto | ⚠..... símbolo de alerta de segurança |
| RPM..... revoluções por minuto | ⚠..... radiação visível |
| sfpM..... pé de superfície por minuto | ⚠..... proteção contra o desgaste respirador |
| SPM..... toques por minuto | ⚠..... usar óculos de proteção |
| A..... amperes | ⚠..... usar proteção auditiva |

Para sua comodidade e segurança, as etiquetas de advertência estão fixadas na sua serra de mitra.

OBRE A GUARDA:

PERIGO – MANTENHA DISTÂNCIA DA LÂMINA.

SOBRE A GUARDA SUPERIOR:

PRENDA O SUPORTE ADEQUADAMENTE COM OS DOIS PARAFUSOS ANTES DE USAR.

SOBRE A MESA: (2 POSIÇÕES)

ATENÇÃO: PARA A SUA PRÓPRIA SEGURANÇA, LEIA O MANUAL DE INSTRUÇÕES ANTES DE OPERAR A SERRA DE ESQUADRIA. MANTENHA AS MÃOS AFASTADAS DO TRAJETO DA LÂMINA DA SERRA. NÃO OPERE A SERRA SEM AS GUARDAS NO LUGAR. VERIFIQUE SE A GUARDA INFERIOR ESTÁ FECHADA ADEQUADAMENTE ANTES DE CADA UTILIZAÇÃO. SEMPRE APERTE O AJUSTE ANTES DE USAR. NÃO REALIZE NENHUMA OPERAÇÃO À MÃO LIVRE. NUNCA TOQUE A PARTE DE TRÁS DA LÂMINA DA SERRA. NUNCA CRUZE OS BRAÇOS NA FRENTE DA LÂMINA. DESLIGUE A FERRAMENTA E ESPERE QUE A LÂMINA DA SERRA PARE ANTES DE MOVER A PEÇA DE TRABALHO, MUDAR OS AJUSTES OU MOVER AS MÃOS. DESCONECTE A ENERGIA ANTES DE TROCAR A LÂMINA OU FAZER REPAROS. PARA REDUZIR O RISCO DE ACIDENTES, PERMITA À LÂMINA VOLTAR À SUA POSIÇÃO ELEVADA APÓS CADA OPERAÇÃO. PENSE! VOCÊ PODE PREVENIR ACIDENTES.



SOBRE A MESA: (2 POSIÇÕES)

Conexões elétricas

Assegure-se de que a fonte de energia combine com a indicação marcada. Uma queda de 10 por cento ou mais na voltagem poderá causar uma perda de potência ou sobreaquecimento. Todas as ferramentas DEWALT vêm testadas da fábrica. Se a ferramenta não estiver funcionando, verifique a fonte de alimentação.

Especificações

Capacidade de Corte

- 50° à esquerda e direita de mitra
- 48° à esquerda de chanfro: 3° à direita
- Placa base verticalmente contra barreira
 - Altura máxima 4,25" (108 mm)
 - Largura máxima 0,625" (16 mm)
- 0° de mitra
 - Altura máxima 3,5" (89 mm)
 - Largura resultante 3,5" (89 mm)

- Largura máxima 6,1" (155 mm)
- Altura máxima 1,25" (32 mm)
- 45° de mitra
 - Altura máxima 3,5" (89 mm)
 - Largura resultante 2,4" (61 mm)
- Largura máxima 4,2" (107 mm)
- Altura máxima 1,25" (32 mm)
- 45° de chanfro
 - Altura máxima 2,3" (58 mm)
 - Largura resultante 3,5" (89 mm)
- Largura máxima 6,1" (155 mm)
- Altura máxima 0,75" (19 mm)
- 31,6° de mitra e 33,9° de chanfro
 - Largura máxima 5,25" (133 mm)
 - Altura máxima 0,9" (23 mm)

Acionador

- Motor de 120 Volts
- 2200 Watts (Máx.)
- Motor de 15 amperes
- 5000 RPM
- Engrenagens helicoidais de corte com rolamentos de rolos e esferas
- Lâmina de dente de metal duro
- Freio elétrico automático

Como Desembalar a Serra

Verifique o conteúdo da sua caixa de serra de mitra para se certificar de que recebeu todas as peças. Além deste manual de instruções, a embalagem deve conter:

- 1 Serra de mitra DWS713
- 1 Lâmina de serra DEWALT de 10" (254 mm) diâmetro
- 1 Chave da lâmina
- 1 Saco para poeira
- 1 Botão da trava de mitra
- 1 Grampo do material vertical
- 1 Manual de instruções

COMPONENTES (FIG. A)

ATENÇÃO: Nunca modifique a ferramenta elétrica ou qualquer parte dela. Pode causar dano ou lesão pessoal.

Consulte a Figura A no início deste manual para obter uma lista completa dos componentes.

Indicação de Uso

Esta serra de mitra é destinada a aplicações profissionais de corte de madeira. **NÃO** use em condições úmidas ou em presença de gases ou líquidos inflamáveis. Esta serra é uma ferramenta elétrica profissional. **NÃO** deixe que as crianças entrem em contato com a ferramenta. Deve supervisionar quando operadores inexperientes usar esta ferramenta.

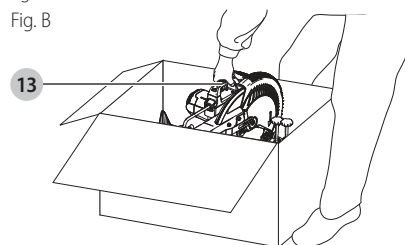
Familiarização (Fig. A, B)

Abra a caixa e retire a serra, levantando-a pela alça de transporte **13**, conforme mostrado na Figura B.

O botão de trava da mitra **5** não está montado para envio. Retire o botão de trava da mitra da embalagem e parafuse-o na serra. Consulte a Figura A para posicionamento. Coloque a serra em uma superfície lisa e plana, como uma bancada de trabalho ou mesa forte. Examine a Figura A para se familiarizar com a serra e suas várias partes. A seção sobre ajustes se referirá a estes termos e você então saberá o que e onde estão as partes.

CUIDADO: Risco de pinçamento. Para reduzir o risco de ferimentos, mantenha o polegar sob a alça ao puxar a alavanca para baixo. A proteção inferior moverá para cima quando a alça for puxada para baixo, o que poderá causar pinçamentos. A alça é colocada próxima à proteção para cortes especiais.

Pressione levemente a alavanca de operação **2** e puxe o botão de travamento da cabeça **17** e gire um quarto de volta. Libere suavemente a pressão para baixo e permita que o braço suba até a altura total. Use o pino de trava ao transportar a serra de um lugar para outro. Para travar o braço, gire o botão de trava da cabeça um quarto de volta e pressione o braço até que o braço trave no lugar. Use sempre a alça de transporte **13** para transportar a serra ou os entalhes da mão **9** mostrados na Figura A.



Montagem da Bancada (Fig. A)

Os furos de montagem **3** são fornecidos em todos os quatro pés para facilitar a montagem em bancada, como mostrado na Figura A. Há furos redondos escareados para uso com parafusos e orifícios esquadros para uso com o suporte de serra de mitra "parafuso de transporte" ou M8 (5/16") ou parafusos menores. Use um desses furos. Não é necessário usar ambos. Sempre monte a serra firmemente para impedir o movimento. Para melhorar a portabilidade da ferramenta, ela pode ser montada em uma peça de madeira compensada de 1/2" (12,7 mm) ou mais grossa, que pode ser fixada ao suporte de trabalho ou movida para outra.

NOTA: Se optar por montar a serra em uma peça de compensado, certifique-se de que os parafusos de montagem não se projetem para o fundo da madeira. O compensado deve ficar nivelado no suporte de trabalho. Ao fixar a serra a qualquer superfície de trabalho, fixe apenas nas saliências de fixação onde estão localizados os orifícios dos parafusos de montagem. Apertar em qualquer outro ponto certamente prejudicará o bom funcionamento da serra.

! CUIDADO: Para evitar imprecisão e que fique grudada, certifique-se de que a superfície de montagem não esteja deformada ou irregular. Se a serra balançar na superfície, coloque um pedaço fino de material embaixo de um pé de serra até que a serra se assente firmemente na superfície de montagem.

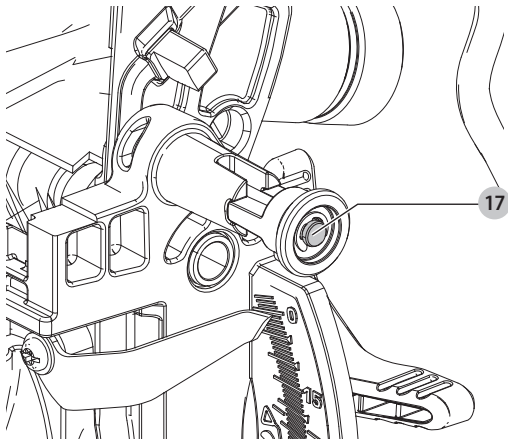
GUARDE ESTAS INSTRUÇÕES PARA USO FUTURO

Como Transportar a Serra (Fig. A, C)

- ! ATENÇÃO:** Para reduzir o risco de lesões corporais graves, desligue a ferramenta e desconecte da energias antes movê-la, trocar acessórios e fazer ajustes.
- ! ATENÇÃO:** Para reduzir o risco de lesões corporais graves, SEMPRE bloqueie o botão da trava da mitra **5**, o botão da trava da mitra **11**, o botão da trava da cabeça e o botão da trava da barreira **14** antes de transportar a serra.
- ! ATENÇÃO:** O botão de trava da mitra deve ser usado somente ao transportar ou armazenar a serra. NUNCA use a barreira de proteção e o medidor de mitra juntos.

Para transportar convenientemente a serra de mitra de um local para outro, uma alça de transporte **13** foi incluída na parte superior do braço da serra e indentações manuais **9** na base, como mostrado na Figura A. Para transportar a serra, abaixe o braço e gire o botão de trava da cabeça **17** um quarto de volta. Ele se encaixará na posição de trava.

Fig. C



MONTAGEM E AJUSTES

! ATENÇÃO: Para reduzir o risco de lesões graves, desligue a ferramenta e desconecte a ferramenta da fonte de alimentação antes fazer quaisquer ajustes ou remover/colocar anexos ou acessórios. Um partida acidental pode causar lesão.

OBS.: a serra de esquadria vem completa e precisamente ajustada de fábrica no momento da fabricação. Se for necessário reajuste devido ao transporte e manuseio ou quaisquer outros motivos, siga as etapas adiante para ajustar a serra.

Quando concluídos, esses ajustes devem permanecer exatos. Reserve um tempo agora para seguir essas instruções, cuidadosamente, a fim de manter a precisão da qual a serra é capaz.

Trocando ou Instalando uma Lâmina de Serra Nova (Fig. D–F)

! ATENÇÃO: Para reduzir o risco de lesões graves, desligue a ferramenta e desconecte a ferramenta da fonte de alimentação antes fazer quaisquer ajustes ou remover/colocar anexos ou acessórios. Um partida acidental pode causar lesão.

- ! CUIDADO:**
 - Nunca pressione o botão de trava do parafuso sem fim enquanto a lâmina estiver energizada ou girando antes de parar.
 - Não corte materiais ferrosos (contendo ferro ou aço), alvenaria ou produtos de fibrocimento com esta serra de esquadria.

Removendo a Lâmina

1. Desconecte a serra.
2. Levante o braço até a posição superior e levante a guarda inferior **4** o máximo possível.
3. Afrouxe o parafuso de suporte da guarda **25**, mas só o remova o quando o suporte puder ser levantado o suficiente para acessar o parafuso da lâmina. A guarda inferior permanecerá levantada devido à posição do parafuso do suporte da guarda.

4. Pressione o botão de trava do parafuso **35** sem fim enquanto gira cuidadosamente a lâmina da serra manualmente até que a trava esteja engatada.
5. Mantendo o botão pressionado, use a outra mão e a chave **16** fornecida para afrouxar o parafuso da lâmina **21**. (Gire no sentido horário, roscas esquerdas)

Fig. D

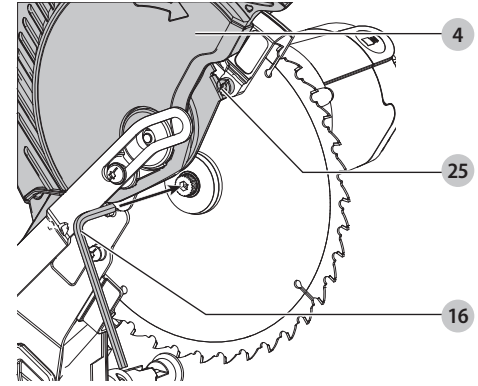
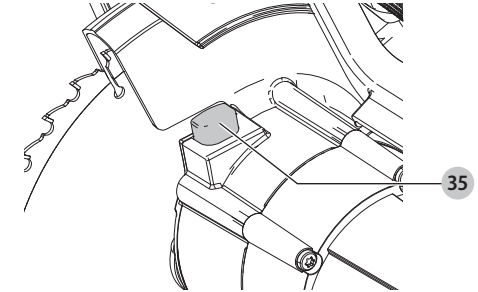
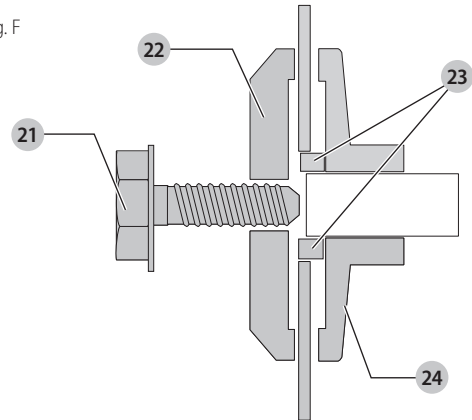


Fig. E



6. Remova o parafuso da lâmina **21** a arruela da braçadeira externa **22** e a lâmina **23**. O a arruela da braçadeira interior **24** podem ser deixadas no parafuso sem fim.

Fig. F



Instalando uma Lâmina

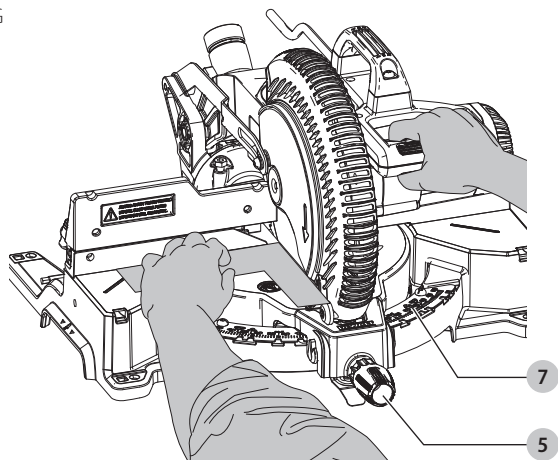
1. Desconecte a serra.
2. Com o braço levantado, a proteção inferior mantida aberta e o suporte da proteção levantado, coloque a lâmina **23** no eixo contra o grampo interno da lâmina **24** com os dentes na parte inferior da lâmina apontando para a parte traseira da serra.
3. Monte a arruela da braçadeira externa **22** no parafuso sem fim.
4. Instale o parafuso da lâmina **21** e, prendendo a trava de parafuso sem fim, aperte o parafuso firmemente com a chave fornecida. (Gire no sentido anti-horário, roscas esquerdas).
5. Retorne o suporte da proteção à sua posição original e aperte firmemente o parafuso do suporte da proteção **25** para manter o suporte no lugar.

- ! ATENÇÃO:**
 - O suporte da proteção deve ser devolvido à sua posição original e o parafuso apertado antes da ativação da serra.
 - O não cumprimento dessa instrução pode permitir que a proteção toque na lâmina da serra em movimento resultando em danos à serra e ferimentos graves.

Ajuste de Escala de Mitra (Fig. A, G)

Coloque um esquadro contra a barreira e a lâmina da serra. (Não toque as pontas dos dentes da lâmina com o esquadro. Se fizer isso, causará uma medição imprecisa.) Desbloqueie o botão de trava da mitra **5** e gire o braço da mitra até que o retentor bloqueie na posição de mitra de 0°. Não bloqueie o botão de trava da mitra. Se a lâmina da serra não estiver exatamente perpendicular à vedação da base **18**, solte os três parafusos da escala de mitra **8** que prendem a escala de mitra **7** à base e mova o conjunto do braço de escala/mitra para a direita ou esquerda até que a lâmina seja perpendicular à barreira, medida com o esquadro. Reaperte os três parafusos. Preste atenção à leitura do ponteiro da mitra nesse momento.

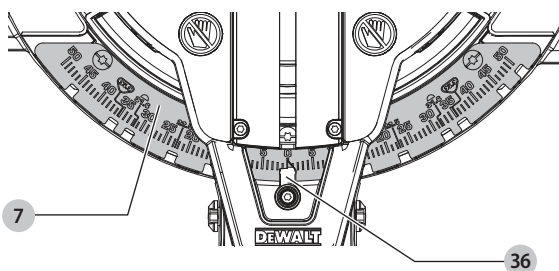
Fig. G



Ajuste de Ponteiro de Mitra (Fig. A, H)

Desbloqueie o botão de trava da mitra **5** e aperte a trava do retentor de mitra **6** para mover o braço de mitra para a posição zero. Desbloqueie o botão de trava da mitra para permitir que o retentor de mitra se encaixe no lugar ao girar o braço de mitra na direção de zero. Observe o ponteiro **36** e a escala de mitra **7** através da abertura de visualização mostrada na Figura H. Se o ponteiro não indicar exatamente zero, solte o parafuso do ponteiro, ajuste o ponteiro para 0° e aperte novamente.

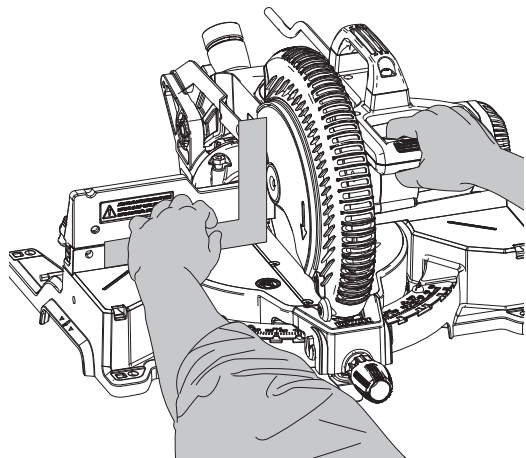
Fig. H



Esquadro do Chanfro para Mesa (Fig. I, J)

Para alinhar o esquadro da lâmina à mesa rotativa, trave o braço na posição para baixo. Coloque um esquadro contra a lâmina, tomando cuidado para não ter o esquadro no topo de um dente. Solte o botão de trava de chanfro **11** para poder mover o braço de chanfro. Mova o braço chanfrado conforme necessário para que a lâmina esteja a 0° em relação à mesa. Se o braço chanfrado precisar de regulagem, ajuste o parafuso batente **26** conforme necessário.

Fig. I



Indicador do Chanfro (Fig. J)

Se o indicador do chanfro **27** não indicar zero, afrouxe o parafuso **28** que o mantém no lugar e mova o indicador conforme necessário.

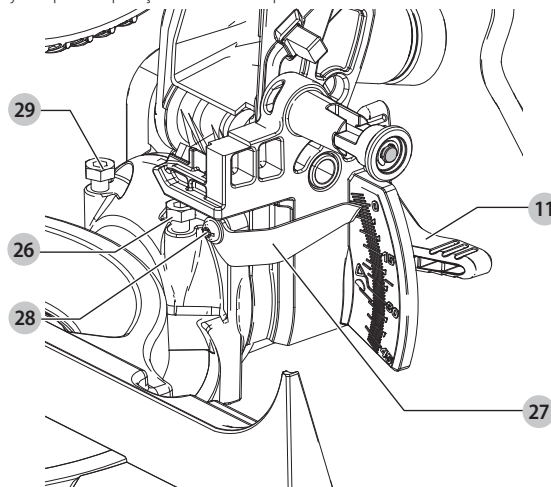
SUGESTÃO: para maior exatidão, ajuste a borda superior para que fique alinhada com o zero.

Batente do Chanfro (Fig. A, J)

Para ajustar o batente de chanfro de 45°, primeiramente afrouxe o botão de trava da vedação lateral esquerda **14** e deslize a barreira deslizável **10** o máximo possível para a esquerda. Mova o braço para a esquerda até que ele pare no parafuso de parada de chanfro esquerdo **29**. Se o ponteiro do chanfro não indicar exatamente 45°, gire o parafuso para baixo. Mova o braço para a esquerda e aperte o botão do grampo do chanfro **11** firmemente quando o ponteiro do chanfro indicar exatamente 45°. Ajuste o parafuso de fixação do chanfro do lado esquerdo **29** para cima até que ele toque firmemente no batente do chanfro.

Para alcançar o chanfro direito de 3° ou o chanfro esquerdo de 48°, os parafusos de parada devem ser ajustados para permitir que o braço se mova para o local desejado. As paradas de chanfro precisarão de reajuste para as posições zero e 45° após os cortes serem feitos.

Fig. J

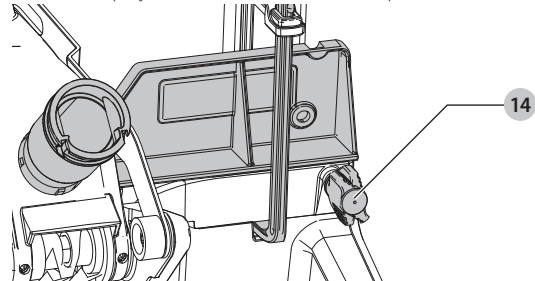


Ajuste da Barreira (Fig. K)

⚠ ATENÇÃO: Para reduzir o risco de lesões corporais graves, desligue a ferramenta e desconecte da energias antes movê-la, trocar acessórios e fazer ajustes.

Para chanfrar até 48° à esquerda, a cerca de deslizamento pode ser ajustada para a esquerda para fornecer espaço livre. Para ajustar a barreira deslizável, solte o botão de trava da barreira **14** e deslize a barreira para a esquerda. Faça um funcionamento a seco com a serra desligada e verifique a folga. Ajuste a barreira deslizável de modo a ficar o mais próximo possível da lâmina, a fornecer o máximo apoio à peça, sem interferir com o movimento do braço para cima e para baixo. Aperte o botão de trava da barreira firmemente. Quando as operações de chanfro estiverem concluídas, não se esqueça de deslocar a cerca deslizável para a direita.

Fig. K



Atuação e Visibilidade da Proteção (Fig. L)

⚠ CUIDADO: Risco de pinçamento. Para reduzir o risco de ferimentos, mantenha o polegar sob a alça ao puxar a alavanca para baixo. A proteção inferior moverá para cima quando a alça for puxada para baixo, o que poderá causar pinçamento.

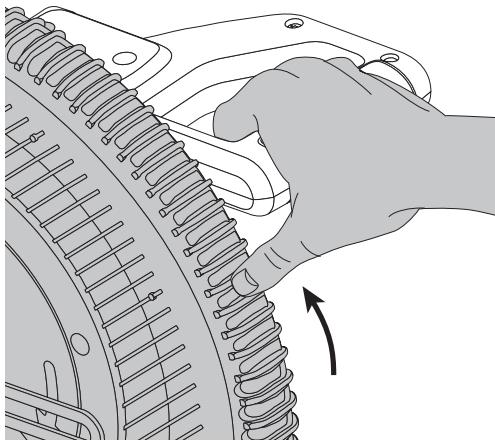
A proteção da lâmina na serra foi projetada para ser levantada automaticamente quando o braço é abaixado e para abaixar sobre a lâmina quando o braço é levantado.

A proteção pode ser levantada manualmente ao instalar ou remover lâminas ou para inspeção da serra. **NUNCA LEVANTE A PROTEÇÃO DA LÂMINA MANUALMENTE EXCETO SE A SERRA ESTIVER DESLIGADA.**

OBS: determinados cortes especiais exigem que você levante manualmente a proteção. Consulte a seção sobre corte de entalhe básico com até 3.5" (88,9 mm) de altura. Consulte a seção **Corte de materiais grandes** em **Cortes especiais**.

A seção frontal da guarda está equipada de frestas para melhorar a visibilidade durante o corte. Embora as frestas reduzam drasticamente os detritos lançados no ar, elas são aberturas na guarda. Por isto, você deve usar sempre óculos de segurança ao olhar através delas.

Fig. L



Freio Elétrico Automático

Sua serra está equipada com um freio elétrico automático de lâmina que pára a lâmina da serra cinco segundos após a liberação do gatilho. O freio não é ajustável.

Ocasionalmente, pode haver um atraso após a liberação do gatilho até o acionamento do freio. Em raras ocasiões, o freio pode não ser acionado e a lâmina girar até parar sozinha.

Se ocorrer um atraso ou "salto", ligue e desligue a serra 4 ou 5 vezes. Se essa condição persistir, leve a ferramenta para reparo em um centro de serviços autorizados da DEWALT.

Verifique sempre se a lâmina parou antes de removê-la da chapa de corte. O freio não substitui as guardas nem garante sua segurança, se sua atenção não estiver totalmente concentrada na serra.

Controles

Sua serra de mitra composta tem vários controles principais, que serão discutidos brevemente aqui. Para obter mais informações sobre esses controles, consulte as respectivas seções posteriormente no manual.

Controle de Mitra (Fig. A)

O botão de trava da mitra **5** e a trava de retenção da mitra **6** permitem que você mitre a serra a 50° para a esquerda e para a direita. Para mitrar a serra, destrave o botão de trava da mitra **5** girando o botão no sentido anti-horário, aperte a trava do retentor de mitra **6** e ajuste o ângulo de mitra desejado na escala de mitra. Trave o botão de trava da mitra girando no sentido horário até ficar apertado. Cancele o fecho de retenção da mitra, destravando o botão de trava da mitra e empurrando o interruptor de cancelamento do retentor de mitra **20** para baixo. Para sair do cancelamento, empurre a chave de cancelamento de mitra para cima.

Trava do Chanfro (Fig. J)

O botão de trava **11** permite chanfrar a serra a 48° para a esquerda e a 3° para a direita. Para afrouxar a alça e regular os ajustes do chanfro, gire a alça no sentido anti-horário, a cabeça da serra se inclina facilmente para a esquerda. Para apertar, gire a alça no sentido horário. As marcas de grau de chanfro estão na parte inferior frontal do braço da serra (Fig. J).

Pino de Trava Inferior da Cabeça (Fig. A)

Para travar a cabeça da serra na posição para baixo, empurre a cabeça para baixo, gire o botão de trava da cabeça **17** a 90° e o pino com mola se travará e soltará a cabeça da serra. Isso segurará a cabeça da serra com segurança para mover a serra de um lugar para outro. Para soltar, puxe o botão de trava da cabeça e gire a 90°.

OPERAÇÃO

⚠ ATENÇÃO: Respeite sempre as instruções de segurança e os regulamentos aplicáveis.

⚠ ATENÇÃO: Para reduzir o risco de lesões graves, desligue a ferramenta e desconecte a ferramenta da fonte de alimentação antes fazer quaisquer ajustes ou remover/colocar anexos ou acessórios. Um partida acidental pode causar lesão.

Conecte a serra em uma fonte de alimentação doméstica de 60 Hz. Consulte a indicação para voltagem. Verifique se o cabo não interfere com seu trabalho.

Posição do Corpo e das Mãos ((Fig. M1–M4)

⚠ ATENÇÃO: Para reduzir o risco de lesão pessoal grave, USE sempre a posição correta da mão conforme mostrado.

⚠ ATENÇÃO: Para reduzir o risco de danos pessoais sérios, segure SEMPRE com segurança para evitar uma reação súbita.

O posicionamento adequado do seu corpo e mãos ao operar a serra de esquadria tornará o corte mais fácil, exato e seguro. Nunca posicione as mãos próximas à área de corte. Posicione as mãos no mínimo 100 mm (4") da lâmina. Segure a peça de trabalho com firmeza na mesa e contra a grade ao cortar. Mantenha as mãos na posição até que o interruptor gatilho tenha sido liberado e a lâmina tenha parado completamente. REALIZE SEMPRE FUNCIONAMENTOS A SECO (SEM ENERGIA) ANTES DE CORTES DE ACABAMENTO PARA QUE VOCÊ POSSA VERIFICAR O TRAJETO DA LÂMINA. NÃO CRUZE OS BRAÇOS, TAL COMO MOSTRADO NA FIGURA M3.

Mantenha os pés apoiados firmemente no chão e mantenha o equilíbrio. Conforme você move o braço da esquadria para a esquerda e a direita, siga-o e posicione-se levemente ao lado da lâmina de corte. Olhe através das aberturas da proteção ao seguir uma linha de lápis.

Fig. M1

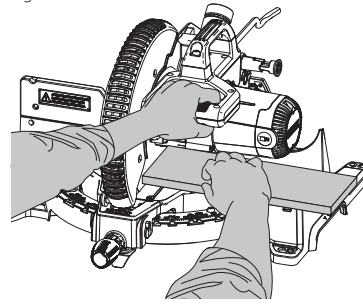


Fig. M2

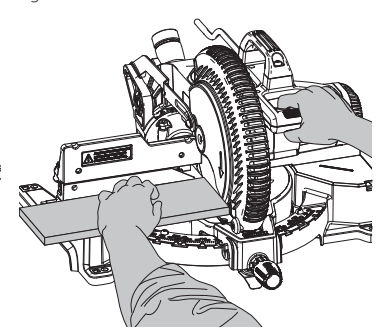


Fig. M3

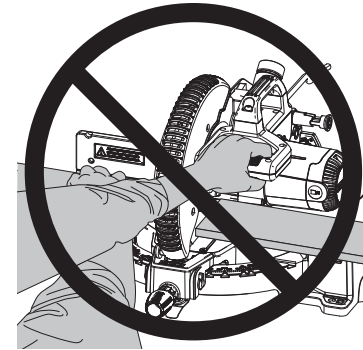
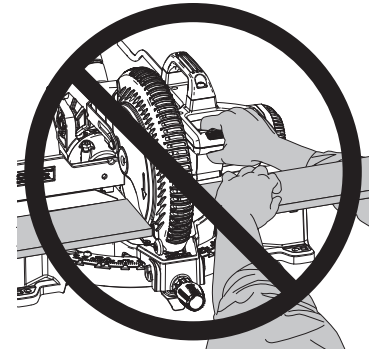


Fig. M4

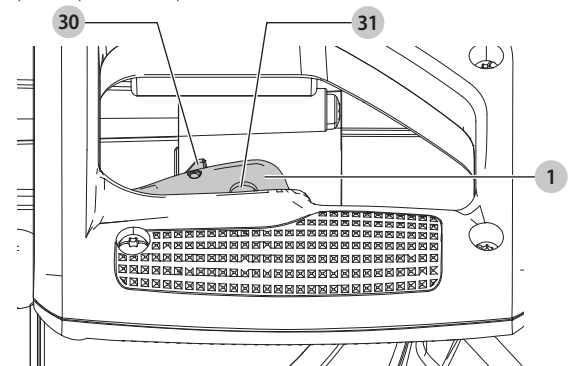


Interruptor de Gatilho (Fig. N)

Para ligar a serra, empurre a alavanca de destrava **30**, e depois aperte o interruptor acionador **1**. A serra ficará funcionando enquanto o interruptor estiver pressionado. Deixe a lâmina girar até a velocidade máxima de operação antes de fazer o corte. Para desligar a serra, solte o interruptor. Deixe a lâmina parar antes de levantar a cabeça da serra. Não há acessório para travar o interruptor ligado. Um furo **31** é fornecido no gatilho para a inserção de um cadeado para travar o interruptor desligado.

Certifique-se sempre de que a lâmina parou antes de removê-la do corte.

Fig. N



Extrator de Pó (Fig. O)

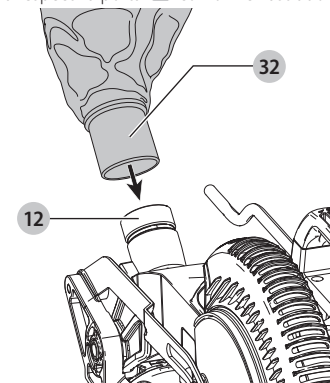
⚠ ATENÇÃO: Para reduzir o risco de lesões corporais, desligue a ferramenta e desconecte-a da fonte de alimentação antes fazer quaisquer ajustes, remover ou instalar acessórios. Um acionamento acidental poderá causar lesões corporais.

A serra tem uma porta para pó integrada **12** que permite a conexão do saco de pó **32** ou de um sistema de aspiração.

Como Anexar o Saco de Pó

1. Encaixe o saco de pó **32** na respectiva porta **12** conforme ilustrado na Figura O.

Fig. O



Como Esvaziar o Saco de Pó

1. Retire o saco de pó **32** da serra e agite suavemente ou bata no saco de pó para esvaziar.
2. Recoloque o saco de pó de volta na porta de pó **12**.

Você pode notar que toda a poeira não se soltará do saco. Isso não afetará o desempenho de corte, mas reduzirá a eficiência da coleta de pó da serra. Para restaurar a eficiência da coleta de pó da sua serra, pressione a mola dentro do saco de pó quando estiver esvaziando-o e bata-o ao lado da lata de lixo ou do recipiente para pó.



CUIDADO: Nunca opere esta serra a menos que o saco de pó ou o extrator de pó DEWALT estejam no lugar. O pó de madeira pode gerar riscos à respiração.

Cortando com a Serra

OBS.: apesar de esta serra cortar madeira e vários metais não ferrosos, limitaremos nossa discussão somente ao corte de madeira. As mesmas diretrizes se aplicam aos outros materiais.

NÃO CORTE MATERIAIS FERROSOS (FERRO E AÇO) OU ALVENARIA COM ESTA SERRA. Não use quaisquer lâminas abrasivas.

Cortes Oblíquos

O corte de várias peças não é recomendado, mas pode ser feito com segurança, garantindo-se que cada peça esteja firmemente presa contra a mesa e a grade. Um corte oblíquo é feito cortando-se a madeira transversalmente à grã em qualquer ângulo. Um corte oblíquo reto é feito com o braço da esquadria na posição de grau zero. Ajuste o braço da esquadria em zero, segure a madeira na mesa e firmemente contra a grade. Ligue a serra apertando o interruptor gatilho.

Quando a serra adquirir velocidade (cerca de um segundo) abaixo o braço suave e lentamente para cortar a madeira. **Permita que a lâmina pare totalmente antes de levantar o braço.**



CUIDADO: Sempre use um grampo de trabalho para manter o controle e reduzir o risco de danos na peça e lesões corporais.

Os cortes transversais da mitra são feitos com o braço de mitra em algum ângulo que não seja zero. Este ângulo é geralmente de 45° para fazer cantos, mas pode ser definido entre zero e 50° para a esquerda ou para a direita. Depois de selecionar o ângulo de esquadria desejado, certifique-se de apertar o botão de trava da mitra. Faça o corte conforme descrito acima.

Para cortar uma linha marcada a lápis existente em um pedaço de madeira, encontre o ângulo o mais próximo possível. Corte a madeira um pouco mais longa e meça desde a linha de lápis até a borda de corte para determinar qual direção ajustar o ângulo de corte e recorte. Isso precisará de um pouco de prática, mas é geralmente a técnica utilizada.

Cortes em Chanfro (Fig. A)

Um corte em chanfro é um corte oblíquo feito com a lâmina da serra em um chanfro em relação à madeira. Para ajustar o chanfro, afrouxe o botão da braçadeira do chanfro **11** e mova a serra para a esquerda conforme desejado. (É necessário mover o lado esquerdo da grade para permitir maior espaço). Quando o ângulo em chanfro desejado tiver sido ajustado, aperte o botão da braçadeira do chanfro firmemente.

Os ângulos em chanfro podem ser ajustados a partir de 3° à direita até 48° à esquerda e podem ser cortados com o braço da esquadria ajustado entre zero e 50° à direita ou à esquerda. Assegure-se de que a grade tenha sido ajustada de maneira apropriada. Ao fazer cortes compostos com a esquadria em chanfro à esquerda ou à direita, será necessário remover a grade ajustável. **10**

Qualidade do Corte

A uniformidade do corte depende de vários aspectos que contribuem para a qualidade do corte: por exemplo, o tipo de material sendo cortado, o tipo da lâmina, a utilização de lâminas afiadas, e a velocidade do corte.

Quando se deseja cortes mais suaves para entalhe e outros trabalhos de precisão, uma lâmina afiada (com 60 - 80 dentes de aço-carbono) e uma velocidade de corte lenta e uniforme produzirá os resultados pretendidos.

Assegure-se de que o material não seja arrastado durante o corte. Prenda-o firmemente no lugar. Permita, sempre, que a lâmina pare totalmente antes de levantar o braço.

Se pequenas fibras de madeira ainda saírem da parte de trás da peça de trabalho, aplique um pedaço de fita adesiva na madeira onde o corte será feito. Serre através da fita e remova-a cuidadosamente quando o corte estiver concluído.

Para aplicações de corte variadas, consulte a lista de lâminas de serra recomendadas e selecione aquela que melhor atende suas necessidades. Consulte a seção **Lâminas** de serra em **Acessórios**.

Prendendo a Peça de Trabalho (Fig. A)



ATENÇÃO: Para reduzir o risco de lesões corporais graves, sempre desligue a ferramenta e desconecte-a da fonte de alimentação antes de mudar acessórios e antes de fazer quaisquer ajustes.



ATENÇÃO: uma peça de trabalho que esteja presa por sargentos, equilibrada e fixa antes de um corte, pode se tornar desequilibrada após a conclusão. Uma carga desbalanceada pode tombar a serra ou qualquer objeto à qual a serra esteja presa, como uma mesa ou bancada de trabalho. Ao fazer um corte que possa se tornar desequilibrado, apoie adequadamente a peça de trabalho e assegure-se de que a serra esteja firmemente presa a uma superfície estável. Podem ocorrer ferimentos.



ATENÇÃO: o pé da braçadeira deve permanecer preso acima da base da serra sempre que a braçadeira for usada. Sempre prenda com a braçadeira a peça de trabalho à base da serra, e não a qualquer outra parte da área de trabalho. Assegure-se de que o pé da braçadeira não esteja preso na borda da base da serra.



CUIDADO: Sempre use um grampo de trabalho para manter o controle e reduzir o risco de danos na peça e lesões corporais.

Se não puder segurar a peça de trabalho na mesa e contra a barreira manualmente (forma irregular etc.) ou se sua mão estiver a menos de 100 mm (4") da lâmina, deve-se usar uma braçadeira ou outro acessório.

Para melhores resultados, use o grampo de material vertical **19** fornecido com a sua serra. Grampos adicionais do DW7090 podem ser comprados junto ao seu revendedor local ou no centro de serviços DEWALT.

Outros acessórios auxiliares, como grampos de mola, grampos de barra ou grampos em C, podem ser apropriados para certos tamanhos e formas de material. Tenha cuidado ao selecionar e colocar esses grampos. Reserve um tempo para fazer funcionar sem uma peça de trabalho antes de fazer o corte. A barreira esquerda deslizará de lado a lado para ajudar no aperto.

Como Instalar o Grampo (Fig. A)

1. Insira o grampo de material vertical **19** em um dos quatro orifícios de montagem do grampo **15** na base.
2. Elevar o braço do grampo pode ajustar rapidamente a altura e, em seguida, usar o botão de ajuste fino para fixar firmemente a peça de trabalho.

NOTA: Coloque o grampo no lado oposto da base ao chanfrar. SEMPRE FAÇA A FERRAMENTA FUNCIONAR SEM A PEÇA (SEM ENERGIA) ANTES DE TERMINAR OS CORTES PARA VERIFICAR O TRAJETO DA LÂMINA. CERTIFIQUE-SE DE QUE O GRAMPO NÃO INTERFERE NA AÇÃO DA SERRA OU DAS PROTEÇÕES.



ATENÇÃO: Uma peça de trabalho presa, equilibrada e segura antes de um corte pode ficar desequilibrada depois que um corte for concluído. Uma carga desequilibrada pode inclinar a serra ou qualquer coisa na qual a serra esteja presa, como uma mesa ou bancada de trabalho. Ao fazer um corte que pode se tornar desequilibrado, sustente adequadamente a peça de trabalho e assegure-se de que a serra esteja firmemente aparafusada a uma superfície estável.



ATENÇÃO: O pé do grampo deve permanecer preso acima da base da serra sempre que o grampo for usado. Sempre prenda a peça de trabalho à base da serra - e não a qualquer outra parte da área de trabalho. Certifique-se de que o pé do grampo não esteja preso na borda da base da serra.

Suporte para Peças Longas



ATENÇÃO: Para reduzir o risco de lesões corporais graves, sempre desligue a ferramenta e desconecte-a da fonte de alimentação antes de mudar acessórios e antes de fazer quaisquer ajustes.

SEMPRE USE SUPORTE PARA PEÇAS LONGAS

Nunca use outra pessoa como substituta para uma extensão da mesa, para apoiar uma peça mais longa ou mais larga do que a mesa da serra de esquadria ou para ajudar a alimentar, apoiar ou puxar a peça.

Para obter melhores resultados, use o suporte de serra de mitra DWX723, DWX724, DWX725B ou DWX726 para aumentar a largura da mesa da sua serra. Estes estão disponíveis no seu revendedor a um custo extra.

Apoie peças longas usando meios convenientes como cavaletes ou dispositivos semelhantes para evitar que as extremidades caiam.

Corte de Porta-Retratos, Display de Produtos e Outros Objetos de Quatro Lados (Fig. P)

Para compreender melhor como fazer esses itens listados aqui, sugerimos que você tente alguns projetos simples usando pedaços de madeira até desenvolver mais prática com a serra.

Sua serra é a ferramenta ideal para o corte de cantos de esquadria tal como mostrado na Figura P. O desenho A na Figura P ilustra um encaixe feito usando o ajuste de chanfro para chanfrar as bordas das duas pranchas a 45° cada uma para produzir um canto de 90 graus. Para esse encaixe o braço da esquadria estava travado na posição zero e o ajuste do chanfro estava travado a 45°. A madeira estava posicionada com o lado plano largo contra a mesa e a borda estreita contra a grade. O corte poderia ter sido feito esquadrando-se à direita e à esquerda com a superfície larga contra a grade.

Corte de Entalhe Preciso e Outras Molduras (Fig. P)

O desenho B na Figura P ilustra um encaixe feito ajustando-se a esquadria a 45° para esquadrar as duas pranchas para formar um canto de 90°. Para fazer esse tipo de encaixe, acerte o ajuste do chanfro para zero e o braço da esquadria para 45°. Mais uma vez, posicione a madeira com o lado plano largo na mesa e a borda estreita contra a grade.

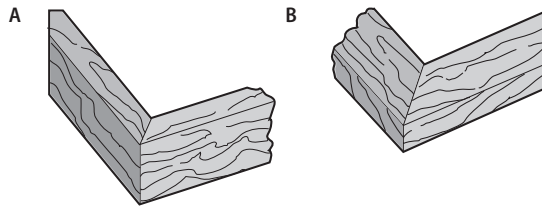
Os dois desenhos na Figura P são somente para objetos com quatro lados.

Conforme o número de lados muda, também mudam os ângulos da esquadria e do chanfro. A tabela a seguir fornece os ângulos adequados para uma variedade de formas. A tabela supõe que todos os lados são de comprimento idêntico. Para um formato que não esteja ilustrado na tabela, use a seguinte fórmula. 180° dividido pelo número de lados é igual ao ângulo da esquadria ou do chanfro.

- EXEMPLOS -

No. De lados	Ângulo da esquadria ou do chanfro
4	45°
5	36°
6	30°
7	25,7°
8	22,5°
9	20°
10	18°

Fig. P



Como Cortar Esquadrias Compostas (Fig. Q, R)

Uma esquadria composta é um corte que é realizado se usando um ângulo de esquadria e um ângulo de inclinação ao mesmo tempo. Este é o tipo de corte usado para fazer molduras ou caixas com lados oblíquos, como aquele mostrado na Figura Q.

OBSERVAÇÃO: Se o ângulo de corte variar de corte para corte, verifique se o botão de aperto chanfrado e o botão de trava da esquadria estão bem apertados. Esses botões devem ser apertados depois de fazer qualquer alteração no chanfro ou na esquadria.

O gráfico mostrado depois do **Guia de resolução de problemas** vai ajudar você a selecionar as configurações adequadas de chanfro e mitra para cortes de mitra compostos comuns. Para usar o gráfico, selecione o ângulo desejado "A" (Figura R, Ângulo A+Ângulos Exteriores = 90°) do seu projeto e localize esse ângulo no arco apropriado no gráfico. A partir desse ponto, siga o gráfico em linha reta e para baixo para encontrar o ângulo de chanfro correto e em linha reta transversal para encontrar o ângulo de esquadria correto.

Ajuste a serra para os ângulos prescritos e faça alguns cortes de teste. Pratique encaixar as peças cortadas até se familiarizar com este procedimento e se sentir confortável com ele.

EXEMPLO: Para fazer uma caixa de 4 lados com ângulos exteriores de 65° (Figura R), 25° (Ângulo A) = 90° - 65° (Ângulos Exteriores), use o arco superior direito. Encontre 25° na escala do arco. Siga a linha de interseção horizontal para cada lado para obter o ajuste do ângulo de esquadria na serra (23°). Da mesma forma, siga a linha de interseção vertical para a parte superior ou inferior para obter a configuração do ângulo de chanfro na serra (40°). Sempre tente cortar alguns fragmentos de madeira para verificar os ajustes da serra.

Fig. Q

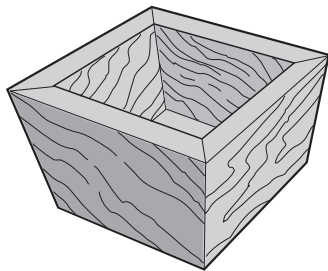
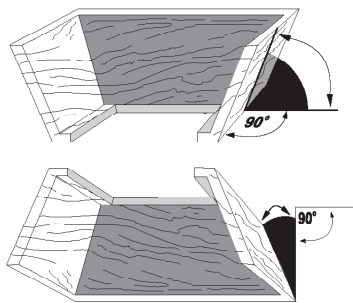



Fig. R



Escala da Esquadria (Fig. A)

A escala  é usada ao calcular ângulos. Para calcular o ângulo da esquadria adequado, divida 180° pelo número de lados da caixa ou da estrutura. Consulte a tabela da página 32 para ver alguns **Exemplos**.

Ao Esquadrar para a Direita

Para aumentar o ângulo da esquadria ao esquadrar para a direita, mova o braço para alinhar a marca de vernier adequada com a marca mais próxima na escala da esquadria à direita. Para diminuir o ângulo da esquadria ao esquadrar para a direita, mova o braço para alinhar a marca de vernier adequada com a marca mais próxima na escala da esquadria à esquerda.

Ao Esquadrar para a Esquerda

Para aumentar o ângulo da esquadria ao esquadrar para a esquerda, mova o braço para alinhar a marca de vernier adequada com a marca mais próxima na escala da esquadria à esquerda. Para diminuir o ângulo da esquadria ao esquadrar para a esquerda, mova o braço para alinhar a marca de vernier adequada com a marca mais próxima na escala da esquadria à direita.

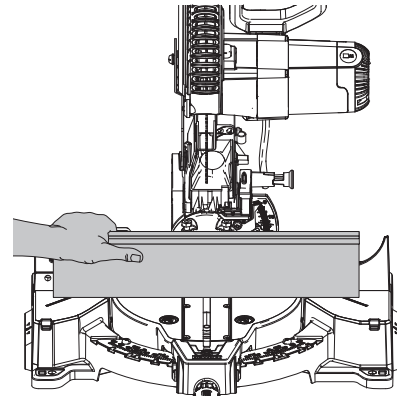
Corte de Entalhe Básico

SEMPRE REALIZE UM FUNCIONAMENTO A SECO SEM ENERGIA ANTES DE FAZER QUAISQUER CORTES.

Cortes Retos de 90° (Fig. S)

Posicione a madeira contra a grade conforme ilustrado na Figura S. Ligue a serra, permita que a lâmina alcance a velocidade máxima e abaixe o braço suavemente através do corte.

Fig. S



Corte de Entalhe Básico em Altura de Até 3,5" (88,9 mm) Verticalmente Contra a Grade (Fig. L, S)

Posicione o entalhe conforme ilustrado na Figura S.

Todos os cortes são feitos com a parte de trás do entalhe contra a grade e a parte inferior do entalhe contra a base.

	Canto interno	Canto externo
Lado esquerdo	1. Ângulo de esquadria esquerdo 45° 2. Salve o lado esquerdo do corte	1. Ângulo de esquadria direito a 45° 2. Salve o lado esquerdo do corte
Lado direito	1. Ângulo de esquadria direito 45° 2. Salve o lado direito do corte	1. Ângulo de esquadria esquerdo a 45° 2. Salve o lado direito do corte

Material até 3,5" (88,9 mm) pode ser cortado como descrito acima. Para pranchas mais largas [com até 4,25" (107,95 mm)] diversas concessões menores devem ser feitas.

Ao cortar uma prancha entre 3,5" (88,9 mm) e 4,25" (107,95 mm) de largura, o rolete na ponta da proteção poderia ficar pendurado na peça de trabalho. Se isso ocorrer, basta posicionar o polegar direito no lado superior da proteção e deslizá-la para cima o bastante para liberar a peça de trabalho, conforme ilustrado na Figura L. Quando você tiver liberado a peça de trabalho, poderá liberar a proteção e ela continuará a abrir conforme o corte progride.

Ao esquadrar para o lado direito de um entalhe básico mais largo que 3,5" (88,9 mm) verticalmente posicionada contra a grade conforme ilustrado na Figura S, a serra poderá cortar a prancha apenas até 1" (25,4 mm) da extremidade da prancha. Tentar cortar mais do que uma polegada fará com que a carcaça do mecanismo da serra interfira com a peça de trabalho. Se você deseja cortar um entalhe básico entre 3,5" (88,9 mm) e 4,25" (107,95 mm) de largura, verticalmente, siga as instruções abaixo.

Corte de 3,5"-4,25" (88,9 mm-107,95 mm) de Entalhe Básico Verticalmente Contra a Grade (Fig. S)

- Posicione o entalhe conforme ilustrado na Figura S.
- Todos os cortes feitos com a parte de trás do entalhes contra a grade

	Canto interno	Canto externo
Lado esquerdo	1. Posicione a moldura com a parte inferior contra a base da serra 2. Ângulo de esquadria esquerdo de 45° 3. Salve o lado esquerdo do corte	1. Posicione a moldura com a parte inferior contra a base da serra 2. Ângulo de esquadria direito de 45° 3. Salve o lado esquerdo do corte
Lado direito	1. Posicione a moldura com a parte inferior contra a base da serra 2. Ângulo de esquadria direito de 45° 3. Salve o lado direito do corte	1. Posicione a moldura com a parte inferior contra a base da serra 2. Ângulo de esquadria esquerdo de 45° 3. Salve o lado direito do corte

*** OBSERVAÇÃO:** Se o corte precisar ser feito em outro lugar que não seja a 25,4 mm (1") da extremidade da moldura: corte a moldura a 90° aproximadamente 25,4 mm (1") maior do que o comprimento final e faça o corte do ângulo de esquadria como descrito acima.

Um método adicional para fazer o corte consiste em fazer um corte de esquadria de grau zero, com chanfro a 45°. Sua serra pode cortar um chanfro de 157,5 mm (6,2") de largura.

Moldagem de Base de Corte para Posição Plana e Uso do Recurso de Chanfro

- Todos os cortes feitos com a serra ajustados a um chanfro de 45° e esquadria 0
- Todos os cortes feitos com a parte de trás do entalhe deitado na serra conforme.
- Afaste a grade do lado esquerdo do trajeto da lâmina antes de tentar qualquer um dos cortes a seguir.

	Canto interno	Canto externo
Lado esquerdo	1. Posicione o entalhe com a parte superior contra a grade 2. Preserve o lado esquerdo do corte	1. Posicione o entalhe com a parte inferior contra a grade 2. Preserve o lado esquerdo do corte
Lado direito	1. Posicione o entalhe com a parte inferior contra a grade 2. Preserve o lado direito do corte	1. Posicione o entalhe com a parte superior contra a grade 2. Preserve o lado direito do corte

Corte de Entalhe em Relevo

A serra é mais adequada à tarefa de corte de entalhe em relevo do que qualquer ferramenta projetada. Para obter um ajuste adequado, o entalhe em relevo deve ser cortado com esquadria composta, com precisão extrema.

As superfícies planas em uma determinada peça de entalhe em relevo estão em ângulos que, quando encaixados, devem somar 90° exatamente. A maioria, mas nem todos, os entalhes em relevo têm um ângulo traseiro superior (a seção que se encaixa plana contra o teto) de 52° e um ângulo traseiro inferior (a parte que se encaixa plana contra a parede) de 38°.

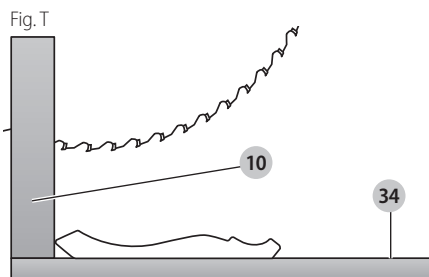
A serra de esquadria tem pontos especiais pré-ajustados de batente de esquadria a 31,6° à esquerda e à direita para corte de entalhe em relevo no ângulo adequado. Há, também, uma marca na escala do chanfro a 33,9°.

O diagrama **Ajuste do ângulo/Tipo de corte** fornece os ajustes adequados para o corte de molduras de cabeceira. (Os números dos ajustes da esquadria e do chanfro são muito precisos e não são fáceis de ajustar com exatidão na serra.) Uma vez que a maioria dos cômodos não têm ângulos precisos de 90°, você terá que fazer o ajuste fino das suas regulagens, de qualquer forma.

O PRÉ-TESTE COM MATERIAL DE REFUGO É EXTREMAMENTE IMPORTANTE!

Para Corte de Entalhe em Relevo Deitado e Usando os Recursos Compostos (Fig. T)

1. Afaste a grade do lado esquerdo **10** do trajeto da lâmina antes de tentar qualquer um dos cortes a seguir.
2. O entalhe com a superfície posterior ampla deitada na mesa da serra **34** (Fig. T).
3. Os ajustes a seguir são para todos os entalhes padrão dos EUA em relevo com ângulos de 52° e 38°.



AJUSTE DO CHANFRO	TIPO DE CORTE
33,9°	LADO ESQUERDO, CANTO INTERNO: 1. Parte superior do entalhe contra a grade 2. Mesa da esquadria ajustada 31,6° à direita 3. Preserve a extremidade esquerda do corte
33,9°	LADO DIREITO, CANTO INTERNO: 1. Parte inferior do entalhe contra a grade 2. Mesa da esquadria ajustada 31,6° à esquerda 3. Preserve a extremidade esquerda do corte
33,9°	LADO ESQUERDO, CANTO EXTERNO: 1. Parte inferior do entalhe contra a grade 2. Mesa da esquadria ajustada 31,6° à esquerda 3. Preserve a extremidade direita do corte
33,9°	LADO DIREITO, CANTO EXTERNO: 1. Parte superior do entalhe contra a grade 2. Mesa da esquadria ajustada 31,6° à direita 3. Preserve a extremidade direita do corte

Ao ajustar os ângulos do chanfro e da esquadria para todas as esquadrias compostas, lembre-se de que:

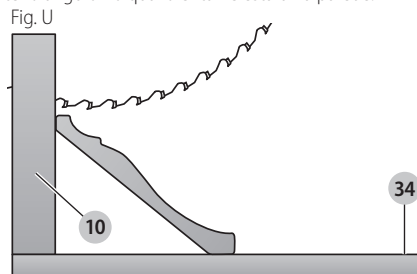
Os ângulos apresentados para entalhe em relevo são muito precisos e difíceis de ajustar com exatidão. Como eles podem variar levemente e poucos cômodos têm cantos quadrados exatos, todos os ajustes devem ser testados em entalhes de refugo.

O PRÉ-TESTE COM MATERIAL DE REFUGO É EXTREMAMENTE IMPORTANTE!

O Método Alternativo para Corte de Entalhe em Relevo (Fig. U)

Posicione o entalhe na mesa a um ângulo entre a grade **10** e a mesa da serra **34**, conforme ilustrado na Figura S. O uso do acessório grade de entalhe em relevo (DW7084) é altamente recomendado por causa do grau de exatidão e conveniência. O acessório grade de entalhe em relevo está disponível a um custo extra no seu revendedor local.

A vantagem de cortar entalhes em relevo usando este método é que não é exigido nenhum corte em chanfro. Mudanças de minutos no ângulo da esquadria podem ser feitas sem afetar o ângulo do chanfro. Desta forma, quando surgem cantos diferentes de 90°, a serra pode ser ajustada de maneira rápida e fácil para eles. Use o acessório grade de entalhe em relevo (DW7084) para manter o ângulo no qual o entalhe estará na parede.



Instruções para Corte de Entalhe em Relevo Angulado Entre a Grade e a Base da Serra para Todos os Cortes

1. angule o entalhe para que a parte inferior (parte que fica contra a parede quando instalada) fique voltada contra a grade e a parte superior do entalhe esteja descansando sobre a base da serra, conforme ilustrado na Figura U.
2. As partes planas angulosas na parte de trás do entalhe devem ser apoiadas de forma justa na grade e na base da serra.

	CANTO INTERNO	CANTO EXTERNO
Lado esquerdo	1. Direita da esquadria a 45° 2. Preserve o lado direito do corte	1. Ângulo de esquadria esquerdo de 45° 2. Preserve o lado direito do corte
Lado direito	1. Ângulo de esquadria esquerdo de 45° 2. Preserve o lado esquerdo do corte	1. Direita da esquadria a 45° 2. Preserve o lado esquerdo do corte

Cortes especiais

NUNCA FAÇA NENHUM CORTE EXCETO SE O MATERIAL ESTIVER PRESO À MESA E CONTRA A GRADE.

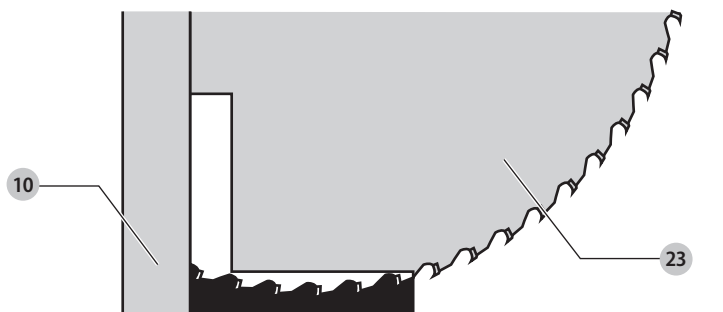
Corte em Alumínio (Fig. A, V, W)

SEMPRE USE A LÂMINA DE SERRA APROPRIADA, ESPECIALMENTE PARA CORTE DE ALUMÍNIO. Estes estão disponíveis em seu revendedor local DEWALT ou no centro de serviços DEWALT. Certas peças de trabalho, devido ao seu tamanho, forma ou acabamento de superfície, podem exigir o uso de um grampo ou fixação para impedir o movimento durante o corte. Posicione o material de modo que você esteja cortando a seção transversal mais fina, como mostrado na Figura V. A Figura W ilustra a maneira errada de cortar essas extrusões. Use um lubrificante de corte de cera em bastão ao cortar alumínio. Aplique a cera diretamente na lâmina da serra **23** antes de cortar. Nunca aplique cera a uma lâmina em movimento.

A cera, disponível na maioria das lojas de ferragens e nas casas de suprimento das usinas industriais, fornece lubrificação adequada e impede que os cavacos adiram à lâmina.

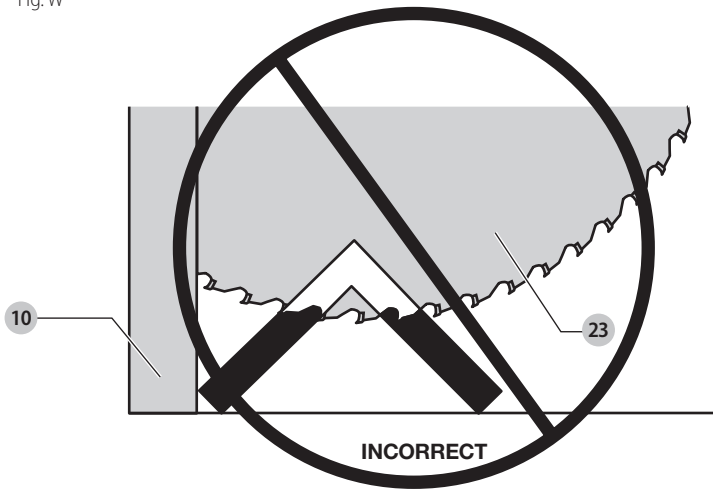
Certifique-se de proteger corretamente a peça de trabalho. Consulte as **lâminas de serra** sob **Acessórios** para a lâmina de serra correta.

Fig. V



CORRECT

Fig. W



INCORRECT

Material Curvo (Fig. X, Y)

Quando cortar material curvo sempre o posicione como ilustrado na Figura X e nunca conforme ilustrado na Figura Y. Posicionar o material incorretamente causará o travamento da lâmina perto da conclusão do corte.

Fig. X

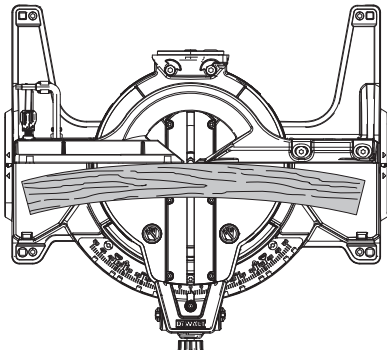
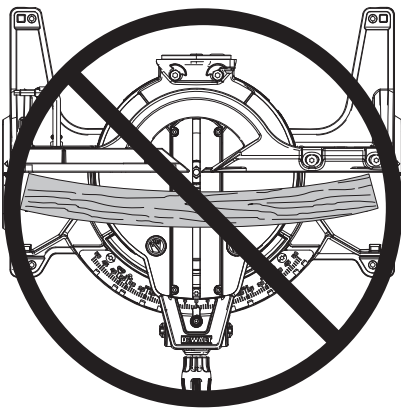


Fig. Y



Cortando Canos de Plástico ou Outros Materiais Redondos

Os canos plásticos podem ser cortados com facilidade com a serra. **ELES DEVEM SER CORTADOS EXATAMENTE COMO A MADEIRA E FIXADOS OU SEGUROS FIRMEMENTE CONTRA A GRADE PARA IMPEDI-LOS DE GIRAR.** Isso é extremamente importante ao fazer cortes em ângulo.

Cortando Material Grande (Fig. L)

Ocasionalmente, você encontrará um pedaço de madeira um pouco grande demais para caber debaixo da proteção inferior. Para limpar a proteção sobre a madeira, com o motor desligado e a mão direita na alça de operação, coloque o polegar direito fora da parte superior da proteção e enrole a proteção apenas o suficiente para limpar a madeira, como mostrado na Figura L. Solte a proteção antes de ligar o motor. O mecanismo de proteção funcionará corretamente durante o corte. Somente faça isso quando for necessário. **NUNCA AMARRE, COLOQUE FITA ADESIVA, OU DE OUTRA FORMA, MANTENHA A PROTEÇÃO ABERTA AO OPERAR ESTA SERRA.**

MANUTENÇÃO

ATENÇÃO: Para reduzir o risco de lesões graves, desligue a ferramenta e desconecte a ferramenta da fonte de alimentação antes fazer quaisquer ajustes ou remover/colocar anexos ou acessórios. Um partida acidental pode causar lesão.

ATENÇÃO: Para reduzir o risco de lesão pessoal séria, não toque nas pontas afiadas na lâmina com os dedos ou mãos ao realizar a manutenção.

NÃO USE lubrificantes ou produtos de limpeza (principalmente spray ou aerosol) nas proximidades da proteção de plástico. O material de policarbonato usado na proteção está sujeito ao ataque de certos produtos químicos.

1. Todos os rolamentos estão selados. Eles são lubrificadas por toda vida útil e não precisam de mais manutenção.
2. Limpe periodicamente toda a poeira e lascas de madeira ao redor e sob a base e a mesa rotativa. Embora os furos sejam fornecidos para permitir a passagem de detritos, um pouco de poeira se acumulará.
3. As escovas são projetadas para vários anos de uso. Para substituir as escovas, devolva a ferramenta para a assistência técnica mais próxima para reparo. Uma lista impressa de locais do centro de assistência técnica vem junto com a sua ferramenta.

Lubrificação

Sua ferramenta elétrica não necessita de lubrificação adicional.

Limpeza

ATENÇÃO: Assopre a sujeira e poeira de todas as ventilações de ar com ar seco pelo menos uma vez. Para minimizar o risco de lesões oculares, use sempre proteção adequada para os olhos ao usar isto.

ATENÇÃO: Nunca use solventes ou outros produtos químicos para limpar as partes não metálicas da ferramenta. Estes produtos químicos podem enfraquecer os materiais plásticos utilizados por estas partes. Use um pano umedecido apenas com água e sabão neutro. Nunca deixe qualquer líquido dentro da ferramenta; nunca mergulhe qualquer parte da ferramenta em um líquido.

Acessórios

ATENÇÃO: Dado que os acessórios, além destes oferecidos pela DEWALT, não foram testados com este produto, o uso de tais acessórios com esta ferramenta pode ser perigoso. Para reduzir o risco de lesão, apenas acessórios recomendados pela DEWALT devem ser usados com este produto.

Consulte o seu revendedor para mais informações acerca dos acessórios adequados.

Acessórios Opcionais

Os acessórios a seguir, projetados para a sua serra, podem ser úteis. Tenha cuidado ao selecionar e usar acessórios.

Grampo: DW7090

Usado para fixar firmemente a peça de trabalho à barreira de serra para corte de precisão.

Saco para Pó: DW7053 incluso em alguns modelos

Equipado com um zíper para fácil esvaziamento, o saco de pó capturará a maior parte da serragem produzida (não mostrada).

Barreira de Moldagem de Coroa: DW7084

Usada para o corte preciso de moldagem de coroa.

Placa de Corte de Substituição da Serra de Mitra: DW7055

Esta placa não cortada de plástico durável limita o corte da lâmina.

Suportes da Serra de Mitra: DWX723, DWX724, DWX725B, DWX726

Fornecer plataforma de trabalho estável e precisa para serras de mitra.

Lâminas da Serra

USE SEMPRE LÂMINAS DE SERRA DE 10" (254 mm) COM FUROS DE MANDRIL DE 16 mm (5/8"). A CLASSIFICAÇÃO DE VELOCIDADE DEVE SER, NO MÍNIMO, 5500 RPM. Nunca use uma lâmina de diâmetro menor. Não será guardado corretamente. Use apenas lâminas de corte transversal! Não use lâminas projetadas para ripagem, lâminas de combinação ou lâminas com ângulos de gancho superiores a 7 graus.

DESCRIÇÕES DA LÂMINA		
APLICAÇÃO	DIÂMETRO	DENTES
Lâminas de Serra para Construção (corte fino com aro antiaderente)		
Objetivos Gerais	10" (254 mm)	40
Cortes Transversais Finos	10" (254 mm)	60
Lâminas de Serra de Madeira (fornecem cortes suaves e limpos)		
Cortes Transversais Finos	10" (254 mm)	80
Metais não Ferrosos	10" (254 mm)	80

NOTA: Para cortar metais não ferrosos, use apenas lâminas de serra com dentes TCG projetados para esse fim.

Reparo

O carregador e a bateria não são reparáveis.

ATENÇÃO: Para garantir a SEGURANÇA e CONFIABILIDADE do produto, reparos, manutenção e ajustes (incluindo inspeção e substituição da escova) devem ser feitas centro de assistência técnica da DEWALT ou uma assistência técnica DEWALT ou outro serviço técnico qualificado. Use sempre peças de reposição idênticas.

A DEWALT possui uma das maiores Redes de Serviços do País, Ligue: 0800-7034644 ou consulte nosso site: www.dewalt.com.br, para saber qual é a mais próxima de sua localidade.

Protegendo o Meio Ambiente Coleta seletiva



Coleta separada. Baterias e produtos marcados com este símbolo não devem ser descartados com o lixo doméstico normal.

Produtos e baterias contêm materiais que podem ser recuperados ou reciclados, reduzindo a demanda por matérias-primas. Recicle baterias e produtos elétricos de acordo com as disposições locais.

ESPECIFICAÇÕES

	DWS713-B3	DWS713-AR	DWS713-B2	DWS713-BR
Voltagem	120 V~	220 V~	220 V~	127 V~
Frequencia	60 Hz	50 Hz	50–60 Hz	60 Hz
Potencia	2200 W	2200 W	2200 W	2200 W
Velocidad	5000/min (rpm)	5000/min (rpm)	5000/min (rpm)	5000/min (rpm)

Guia de solução de problemas

OBEDIÇA SEMPRE ÀS INSTRUÇÕES E REGRAS DE SEGURANÇA

PROBLEMA!	O QUE ESTÁ ERRADO?	O QUE VOCÊ DEVE FAZER
A serra não entra em funcionamento	A serra não está ligada à corrente elétrica.	Ligue a serra à corrente elétrica.
	Talvez um fusível esteja queimado ou o disjuntor tenha caído.	Substitua o fusível ou rearme o disjuntor.
	O fio de alimentação da ferramenta foi danificado.	Leve a ferramenta a um centro de assistência técnica autorizado para substituir o cabo.
	As escovas estão gastas.	Substitua as escovas em um centro de assistência técnica autorizado.
Os cortes feitos pela serra não são satisfatórios	A lâmina está cega.	Substitua a lâmina. Consulte a seção Troca ou instalação de uma nova lâmina .
	A lâmina está montada ao contrário.	Gire a lâmina para a posição correta. Consulte a seção Troca ou instalação de uma nova lâmina .
	Sujeira colada na lâmina.	Remova a lâmina e limpe-a com terebintina, lã de aço grossa ou um limpador de forno doméstico.
	A lâmina não é adequada para o trabalho.	Escolha uma lâmina de outro tipo. Consulte a seção Lâminas de serra em Acessórios .
A lâmina não atinge uma velocidade satisfatória	O cabo de extensão é comprido demais ou de bitola insuficiente.	Substitua-o por um cabo de tamanho adequado. Consulte a seção Cabos de extensão em Instruções importantes sobre segurança .
	A tensão elétrica na rede doméstica é baixa.	Entre em contato com a companhia elétrica.
A ferramenta vibra demais	A serra não está montada com firmeza no suporte ou na bancada.	Aperte todas as peças da montagem. Consulte a seção Montagem em bancada .
	O suporte ou a bancada está apoiado em um piso irregular.	Coloque a bancada sobre uma superfície plana e nivelada. Consulte a seção Familiarização .
	A lâmina da serra foi danificada.	Substitua a lâmina. Consulte a seção Troca ou instalação de uma nova lâmina .
A ferramenta não faz cortes precisos em ângulo de esquadria.	A escala do ângulo de esquadria não foi ajustada corretamente.	Verifique e faça os ajustes necessários. Consulte a seção Ajuste da escala do ângulo de esquadria em Montagem e ajustes .
	A lâmina não está perpendicular à grade.	Verifique e faça os ajustes necessários. Consulte a seção Ajuste da escala do ângulo de esquadria em Montagem e ajustes .
	A lâmina não está perpendicular à mesa.	Verifique a grade e faça os ajustes necessários. Consulte a seção Chanfro perpendicular à mesa em Montagem e ajustes .
	A peça de trabalho se move.	Prenda a peça firmemente à grade ou cole papel de lixa 120 na grade usando cola de borracha.
O material belisca a lâmina.	Corte de uma peça em curva.	Consulte a seção Material em curva em Cortes especiais .

Definitions: Safety Alert Symbols and Words

This instruction manual uses the following safety alert symbols and words to alert you to hazardous situations and your risk of personal injury or property damage.

! **DANGER:** Indicates an imminently hazardous situation which, if not avoided, **will** result in **death or serious injury**.

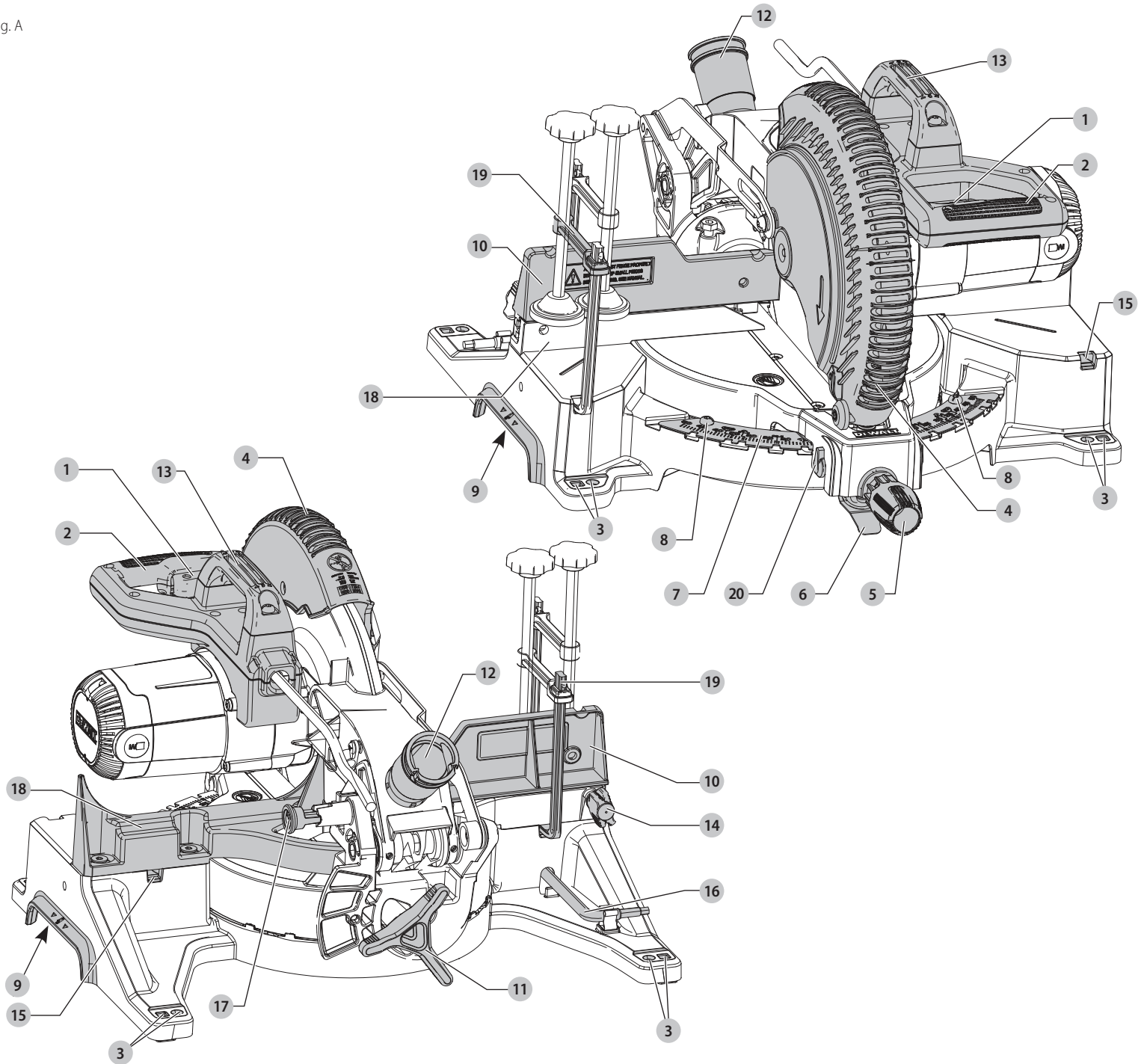
! **WARNING:** Indicates a potentially hazardous situation which, if not avoided, **could** result in **death or serious injury**.

! **CAUTION:** Indicates a potentially hazardous situation which, if not avoided, **may** result in **minor or moderate injury**.

! (Used without word) Indicates a safety related message.

NOTICE: Indicates a practice **not related to personal injury** which, if not avoided, **may** result in **property damage**.

Fig. A



- 1 Trigger switch
- 2 Operating handle
- 3 Mounting holes
- 4 Lower guard
- 5 Miter lock knob
- 6 Miter detent latch
- 7 Miter scale

- 8 Miter scale screws
- 9 Hand indentations
- 10 Sliding fence
- 11 Bevel lock knob
- 12 Dust port
- 13 Carrying handle
- 14 Fence lock knob

- 15 Clamp mounting holes
- 16 Blade wrench
- 17 Head lock knob
- 18 Base fence
- 19 Vertical material clamp
- 20 Miter detent override switch

! **WARNING! Read all safety warnings and all instructions.** Failure to follow the warnings and instructions may result in electric shock, fire and/or serious injury.

! **WARNING:** To reduce the risk of injury, read the instruction manual.

GENERAL POWER TOOL SAFETY WARNINGS



WARNING: Read all safety warnings, instructions, illustrations and specifications provided with this power tool. Failure to follow all instructions listed below may result in electric shock, fire and/or serious injury.

SAVE ALL WARNINGS AND INSTRUCTIONS FOR FUTURE REFERENCE.

The term "power tool" in the warnings refers to your mains-operated (corded) power tool or battery-operated (cordless) power tool.

1) Work Area Safety

- Keep work area clean and well lit. Cluttered or dark areas invite accidents.
- Do not operate power tools in explosive atmospheres, such as in the presence of flammable liquids, gases or dust. Power tools create sparks which may ignite the dust or fumes.
- Keep children and bystanders away while operating a power tool. Distractions can cause you to lose control.

2) Electrical Safety

- Power tool plugs must match the outlet. Never modify the plug in any way. Do not use any adapter plugs with earthed (grounded) power tools. Unmodified plugs and matching outlets will reduce risk of electric shock.
- Avoid body contact with earthed or grounded surfaces, such as pipes, radiators, ranges and refrigerators. There is an increased risk of electric shock if your body is earthed or grounded.
- Do not expose power tools to rain or wet conditions. Water entering a power tool will increase the risk of electric shock.
- Do not abuse the cord. Never use the cord for carrying, pulling or unplugging the power tool. Keep cord away from heat, oil, sharp edges or moving parts. Damaged or entangled cords increase the risk of electric shock.
- When operating a power tool outdoors, use an extension cord suitable for outdoor use. Use of a cord suitable for outdoor use reduces the risk of electric shock.
- If operating a power tool in a damp location is unavoidable, use a ground fault circuit interrupter (GFCI) protected supply. Use of a GFCI reduces the risk of electric shock.

3) Personal Safety

- Stay alert, watch what you are doing and use common sense when operating a power tool. Do not use a power tool while you are tired or under the influence of drugs, alcohol or medication. A moment of inattention while operating power tools may result in serious personal injury.
- Use personal protective equipment. Always wear eye protection. Protective equipment such as dust mask, non-skid safety shoes, hard hat, or hearing protection used for appropriate conditions will reduce personal injuries.
- Prevent unintentional starting. Ensure the switch is in the off-position before connecting to power source and/or battery pack, picking up or carrying the tool. Carrying power tools with your finger on the switch or energizing power tools that have the switch on invites accidents.
- Remove any adjusting key or wrench before turning the power tool on. A wrench or a key left attached to a rotating part of the power tool may result in personal injury.
- Do not overreach. Keep proper footing and balance at all times. This enables better control of the power tool in unexpected situations.
- Dress properly. Do not wear loose clothing or jewelry. Keep your hair, clothing and gloves away from moving parts. Loose clothes, jewelry or long hair can be caught in moving parts.
- If devices are provided for the connection of dust extraction and collection facilities, ensure these are connected and properly used. Use of dust collection can reduce dust-related hazards.
- Do not let familiarity gained from frequent use of tools allow you to become complacent and ignore tool safety principles. A careless action can cause severe injury within a fraction of a second.

4) Power Tool Use and Care

- Do not force the power tool. Use the correct power tool for your application. The correct power tool will do the job better and safer at the rate for which it was designed.
- Do not use the power tool if the switch does not turn it on and off. Any power tool that cannot be controlled with the switch is dangerous and must be repaired.
- Disconnect the plug from the power source and/or remove the battery pack, if detachable, from the power tool before making any adjustments, changing accessories, or storing power tools. Such preventive safety measures reduce the risk of starting the power tool accidentally.
- Store idle power tools out of the reach of children and do not allow persons unfamiliar with the power tool or these instructions to operate the power tool. Power tools are dangerous in the hands of untrained users.
- Maintain power tools and accessories. Check for misalignment or binding of moving parts, breakage of parts and any other condition that may affect the power tool's operation. If damaged, have the power tool repaired before use. Many accidents are caused by poorly maintained power tools.
- Keep cutting tools sharp and clean. Properly maintained cutting tools with sharp cutting edges are less likely to bind and are easier to control.

- Use the power tool, accessories and tool bits etc. in accordance with these instructions, taking into account the working conditions and the work to be performed. Use of the power tool for operations different from those intended could result in a hazardous situation.
- Keep handles and grasping surfaces dry, clean and free from oil and grease. Slippery handles and grasping surfaces do not allow for safe handling and control of the tool in unexpected situations.

5) Service

- Have your power tool serviced by a qualified repair person using only identical replacement parts. This will ensure that the safety of the power tool is maintained.

Safety Instructions for Miter Saws

- Miter saws are intended to cut wood or wood-like products, they cannot be used with abrasive cut-off wheels for cutting ferrous material such as bars, rods, studs, etc. Abrasive dust causes moving parts such as the lower guard to jam. Sparks from abrasive cutting will burn the lower guard, the kerf insert and other plastic parts.
- Use clamps to support the workpiece whenever possible. If supporting the workpiece by hand, you must always keep your hand at least 4" (100 mm) from either side of the saw blade. Do not use this saw to cut pieces that are too small to be securely clamped or held by hand. If your hand is placed too close to the saw blade, there is an increased risk of injury from blade contact.
- The workpiece must be stationary and clamped or held against both the fence and the table. Do not feed the workpiece into the blade or cut "freehand" in any way. Unrestrained or moving workpieces could be thrown at high speeds, causing injury.
- Push the saw through the workpiece. Do not pull the saw through the workpiece. To make a cut, raise the saw head and pull it out over the workpiece without cutting, start the motor, press the saw head down and push the saw through the workpiece. Cutting on the pull stroke is likely to cause the saw blade to climb on top of the workpiece and violently throw the blade assembly towards the operator.
- Never cross your hand over the intended line of cutting either in front or behind the saw blade. Supporting the workpiece "cross handed" i.e. holding the workpiece to the right of the saw blade with your left hand or vice versa is very dangerous.
- Do not reach behind the fence with either hand closer than 4" (100 mm) from either side of the saw blade, to remove wood scraps, or for any other reason while the blade is spinning. The proximity of the spinning saw blade to your hand may not be obvious and you may be seriously injured.
- Inspect your workpiece before cutting. If the workpiece is bowed or warped, clamp it with the outside bowed face toward the fence. Always make certain that there is no gap between the workpiece, fence and table along the line of the cut. Bent or warped workpieces can twist or shift and may cause binding on the spinning saw blade while cutting. There should be no nails or foreign objects in the workpiece.
- Do not use the saw until the table is clear of all tools, wood scraps, etc., except for the workpiece. Small debris or loose pieces of wood or other objects that contact the revolving blade can be thrown with high speed.
- Cut only one workpiece at a time. Stacked multiple workpieces cannot be adequately clamped or braced and may bind on the blade or shift during cutting.
- Ensure the miter saw is mounted or placed on a level, firm work surface before use. A level and firm work surface reduces the risk of the miter saw becoming unstable.
- Plan your work. Every time you change the bevel or miter angle setting, make sure the fence will not interfere with the blade or the guarding system. Without turning the tool "ON" and with no workpiece on the table, move the saw blade through a complete simulated cut to assure there will be no interference or danger of cutting the fence.
- Provide adequate support such as table extensions, saw horses, etc. for a workpiece that is wider or longer than the table top. Workpieces longer or wider than the miter saw table can tip if not securely supported. If the cut-off piece or workpiece tips, it can lift the lower guard or be thrown by the spinning blade.
- Do not use another person as a substitute for a table extension or as additional support. Unstable support for the workpiece can cause the blade to bind or the workpiece to shift during the cutting operation pulling you and the helper into the spinning blade.
- The cut-off piece must not be jammed or pressed by any means against the spinning saw blade. If confined, i.e. using length stops, the cut-off piece could get wedged against the blade and thrown violently.
- Always use a clamp or a fixture designed to properly support round material such as rods or tubing. Rods have a tendency to roll while being cut, causing the blade to "bite" and pull the work with your hand into the blade.
- Let the blade reach full speed before contacting the workpiece. This will reduce the risk of the workpiece being thrown.
- If the workpiece or blade becomes jammed, turn the miter saw off. Wait for all moving parts to stop and disconnect the plug from the power source and/or remove the battery pack. Then work to free the jammed material. Continued sawing with a jammed workpiece could cause loss of control or damage to the miter saw.
- After finishing the cut, release the switch, hold the saw head down and wait for the blade to stop before removing the cut-off piece. Reaching with your hand near the coasting blade is dangerous.

- s) **Hold the handle firmly when making an incomplete cut or when releasing the switch before the saw head is completely in the down position.** The braking action of the saw may cause the saw head to be suddenly pulled downward, causing a risk of injury.

Additional Safety Rules for Miter Saws

- WARNING:** Do not allow familiarity (gained from frequent use of your saw) to replace safety rules. Always remember that a careless fraction of a second is sufficient to inflict severe injury.
- DO NOT OPERATE THIS MACHINE** until it is completely assembled and installed according to the instructions. A machine incorrectly assembled can cause serious injury.
- OBTAIN ADVICE** from your supervisor, instructor, or another qualified person if you are not thoroughly familiar with the operation of this machine. Knowledge is safety.
- FOLLOW ALL WIRING CODES** and recommended electrical connections to prevent shock or electrocution. Protect electric supply line with at least a 15 ampere time-delay fuse or a circuit breaker.
- MAKE CERTAIN** the blade rotates in the correct direction. The teeth on the blade should point in the direction of rotation as marked on the saw.
- TIGHTEN ALL CLAMP HANDLES,** knobs and levers prior to operation. Loose clamps can cause parts or the workpiece to be thrown at high speeds.
- BE SURE** all blade and blade clamps are clean, recessed sides of blade clamps are against blade and arbor screw is tightened securely. Loose or improper blade clamping may result in damage to the saw and possible personal injury.
- DO NOT OPERATE ON ANYTHING OTHER THAN THE DESIGNATED VOLTAGE** for the saw. Overheating, damage to the tool and personal injury may occur.
- DO NOT WEDGE ANYTHING AGAINST THE FAN** to hold the motor shaft. Damage to tool and possible personal injury may occur.
- NEVER CUT FERROUS METALS** or masonry. Either of these can cause the carbide tips to fly off the blade at high speeds causing serious injury.
- NEVER PLACE HANDS CLOSER THAN 4" (100 mm) FROM THE BLADE.**
- NEVER HAVE ANY PART OF YOUR BODY IN LINE WITH THE PATH OF THE SAW BLADE.** Personal injury may occur.
- NEVER APPLY BLADE LUBRICANT TO A RUNNING BLADE.** Applying lubricant could cause your hand to move into the blade resulting in serious injury.
- DO NOT** place either hand in the blade area when the saw is connected to the power source. Inadvertent blade activation may result in serious injury.
- NEVER REACH AROUND OR BEHIND THE SAW BLADE.** A blade can cause serious injury.
- DO NOT REACH UNDERNEATH THE SAW** unless it is unplugged and turned off. Contact with saw blade may cause personal injury.
- SECURE THE MACHINE TO A STABLE SUPPORTING SURFACE.** Vibration can possibly cause the machine to slide, walk, or tip over, causing serious injury.
- USE ONLY CROSSCUT SAW BLADES** recommended for miter saws. For best results, do not use carbide tipped blades with hook angles in excess of 7 degrees. Do not use blades with deep gullets. These can deflect and contact the guard, and can cause damage to the machine and/or serious injury.
- USE ONLY BLADES OF THE CORRECT SIZE AND TYPE** specified for this tool to prevent damage to the machine and/or serious injury.
- INSPECT BLADE FOR CRACKS** or other damage prior to operation. A cracked or damaged blade can come apart and pieces can be thrown at high speeds, causing serious injury. Replace cracked or damaged blades immediately.
- CLEAN THE BLADE AND BLADE CLAMPS** prior to operation. Cleaning the blade and blade clamps allows you to check for any damage to the blade or blade clamps. A cracked or damaged blade or blade clamp can come apart and pieces can be thrown at high speeds, causing serious injury.
- DO NOT USE WARPED BLADES.** Check to see if the blade runs true and is free from vibration. A vibrating blade can cause damage to the machine and/or serious injury.
- DO NOT** use lubricants or cleaners (particularly spray or aerosol) in the vicinity of the plastic guard. The polycarbonate material used in the guard is subject to attack by certain chemicals.
- KEEP GUARD IN PLACE** and in working order.
- ALWAYS USE THE KERF PLATE AND REPLACE THIS PLATE WHEN DAMAGED.** Small chip accumulation under the saw may interfere with the saw blade or may cause instability of workpiece when cutting.
- USE ONLY BLADE CLAMPS SPECIFIED FOR THIS TOOL** to prevent damage to the machine and/or serious injury.
- CLEAN THE MOTOR AIR SLOTS** of chips and sawdust. Clogged motor air slots can cause the machine to overheat, damaging the machine and possibly causing a short which could cause serious injury.
- NEVER LOCK THE SWITCH IN THE "ON" POSITION.** Severe personal injury may result.
- NEVER STAND ON TOOL.** Serious injury could occur if the tool is tipped or if the cutting tool is unintentionally contacted.

- WARNING:** Cutting plastics, sap coated wood, and other materials may cause melted material to accumulate on the blade tips and the body of the saw blade, increasing the risk of blade overheating and binding while cutting.

- WARNING: ALWAYS** use safety glasses. Everyday eyeglasses are NOT safety glasses. Also use face or dust mask if cutting operation is dusty. ALWAYS WEAR CERTIFIED SAFETY EQUIPMENT:

- ANSI Z87.1 eye protection (CAN/CSA Z94.3),
- ANSI S12.6 (S3.19) hearing protection,
- NIOSH/OSHA/MSHA respiratory protection.

- WARNING:** Some dust created by power sanding, sawing, grinding, drilling, and other construction activities contains chemicals known to the State of California to cause cancer, birth defects or other reproductive harm. Some examples of these chemicals are:

- lead from lead-based paints,
- crystalline silica from bricks and cement and other masonry products, and
- arsenic and chromium from chemically-treated lumber.

Your risk from these exposures varies, depending on how often you do this type of work. To reduce your exposure to these chemicals: work in a well ventilated area, and work with approved safety equipment, such as those dust masks that are specially designed to filter out microscopic particles.

- **Avoid prolonged contact with dust from power sanding, sawing, grinding, drilling, and other construction activities. Wear protective clothing and wash exposed areas with soap and water.** Allowing dust to get into your mouth, eyes, or lay on the skin may promote absorption of harmful chemicals.

- WARNING:** Use of this tool can generate and/or disperse dust, which may cause serious and permanent respiratory or other injury. Always use NIOSH/OSHA approved respiratory protection appropriate for the dust exposure. Direct particles away from face and body.

- WARNING:** Always wear proper personal hearing protection that conforms to ANSI S12.6 (S3.19) during use. Under some conditions and duration of use, noise from this product may contribute to hearing loss.

- **Air vents often cover moving parts and should be avoided.** Loose clothes, jewelry or long hair can be caught in moving parts.
- **An extension cord must have adequate wire size for safety.** The smaller the gauge number of the wire, the greater the capacity of the cable, that is, 16 gauge has more capacity than 18 gauge. An undersized cord will cause a drop in line voltage resulting in loss of power and overheating. When using more than one extension to make up the total length, be sure each individual extension contains at least the minimum wire size. The following table shows the correct size to use depending on cord length and nameplate ampere rating. If in doubt, use the next heavier gauge. The lower the gauge number, the heavier the cord.

Voltage (Volts)	Total length of cord in meters (m)				
	0-7	7-15	15-30	30-50	
120-127V	0-7	7-15	15-30	30-50	
220-240V	0-15	15-30	30-60	60-100	
Rated Ampere Range	Minimal cross-sectional area of the cord in meters (mm ²)				
	0-6A	1.0	1.5	1.5	2.5
	6-10A	1.0	1.5	2.5	4.0
	10-12A	1.5	1.5	2.5	4.0
	12-16A	2.5	4.0	Not Recommended	

- WARNING:** If the plug or power cord is damaged, it must be replaced by the manufacturer or its representative or by an equally qualified person to avoid danger.

The label on your tool may include the following symbols. The symbols and their definitions are as follows:

- V volts
- Hz hertz
- min minutes
- or DC..... direct current
- Ⓢ Class I Construction (grounded)
- .../min..... per minute
- BPM beats per minute
- IPM impacts per minute
- RPM revolutions per minute
- sfpm surface feet per minute
- SPM strokes per minute
- A amperes
- W watts
- ~ or AC..... alternating current
- ⎓ or AC/DC... alternating or direct current
- Ⓜ Class II Construction (double insulated)
- n₀ no load speed
- n rated speed
- Ⓧ earthing terminal
- ⚠ safety alert symbol
- ☠ visible radiation
- ☞ wear respiratory protection
- ☞ wear eye protection
- 👂 wear hearing protection

For your convenience and safety, the following warning labels are on your miter saw.

ON GUARD:

DANGER—KEEP AWAY FROM BLADE.

ON UPPER GUARD:

PROPERLY SECURE BRACKET WITH BOTH SCREWS BEFORE USE.

ON TABLE: (2 PLACES)

WARNING: TO REDUCE THE RISK OF INJURY, USER MUST READ INSTRUCTION MANUAL BEFORE OPERATING MITER SAW. KEEP HANDS AND BODY OUT OF THE PATH OF THE SAW BLADE. CONTACT WITH BLADE WILL RESULT IN SERIOUS INJURY. DO NOT OPERATE SAW WITHOUT GUARDS IN PLACE. CHECK LOWER GUARD FOR PROPER CLOSING BEFORE EACH USE. ALWAYS TIGHTEN ADJUSTMENT KNOBS BEFORE USE. DO NOT PERFORM ANY OPERATION FREEHAND. CLAMP SMALL PIECES BEFORE CUTTING. NEVER REACH IN BACK OF SAW BLADE. NEVER CROSS ARMS IN FRONT OF BLADE. TURN OFF TOOL AND WAIT FOR SAW BLADE TO STOP BEFORE MOVING WORKPIECE, CHANGING SETTINGS OR MOVING HANDS. REMOVE BATTERY PACK BEFORE ADJUSTING, CHANGING BLADE OR SERVICING. TO REDUCE THE RISK OF INJURY, RETURN CARRIAGE TO THE FULL REAR POSITION AFTER EACH CROSSCUT OPERATION. THINK! YOU CAN PREVENT ACCIDENTS.

ON TABLE: (2 PLACES)



Electrical Connection

Be sure your power supply agrees with the nameplate marking. 120 volts, AC means that your saw will operate on alternating current only. A voltage decrease of 10 percent or more will cause a loss of power and overheating. All DeWALT tools are factory tested. If this tool does not operate, check the power supply.

Specifications

Capacity of Cut

50° miter left and right

48° bevel left: 3° right

Baseboard vertically against fence

Max. Height 4,25" (108 mm)

Max. Width 0,625" (16 mm)

0° miter

Max. Height 3,5" (89 mm)

Result Width 3,5" (89 mm)

Max. Width 6,1" (155 mm)

Result Height 1,25" (32 mm)

45° miter

Max. Height 3,5" (89 mm)

Result Width 2,4" (61 mm)

Max. Width 4,2" (107 mm)

Result Height 1,25" (32 mm)

45° bevel

Max. Height 2,3" (58 mm)

Result Width 3,5" (89 mm)

Max. Width 6,1" (155 mm)

Result Height 0,75" (19 mm)

31,6° miter and 33,9° bevel

Max. Width 5,25" (133 mm)

Result Height 0,9" (23 mm)

Drive

120 Volt motor

2200 Watts (Max In)

15 Amp motor

5000 RPM

Cut helical gears with roller and ball bearings

Carbide tooth blade

Automatic electric brake

Unpacking Your Saw

Check the contents of your miter saw carton to make sure that you have received all parts. In addition to this instruction manual, the carton should contain:

- 1 DWS713 miter saw
- 1 DeWALT 10" (254 mm) dia. saw blade
- 1 Blade wrench
- 1 Dust bag
- 1 Miter lock knob

1 Vertical material clamp

1 Instruction manual

COMPONENTS (FIG. A)



WARNING: Never modify the power tool or any part of it. Damage or personal injury could result.

Refer to Figure A at the beginning of this manual for a complete list of components.

Intended Use

This heavy duty miter saw is designed for professional wood cutting applications.

DO NOT use under wet conditions or in presence of flammable liquids or gases.

This miter saw is a professional power tool. **DO NOT** let children come into contact with the tool.

Supervision is required when inexperienced operators use this tool.

Familiarization (Fig. A, B)

Open the box and lift the saw out by the convenient carrying handle **13**, as shown in Figure B.

The miter lock knob **5** is not assembled for shipping. Remove the miter lock knob from the packaging and screw onto the saw. Refer to Figure A for position.

Place the saw on a smooth, flat surface such as a workbench or strong table.

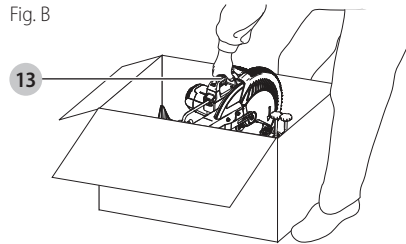
Examine Figure A to become familiar with the saw and its various parts. The section on adjustments will refer to these terms and you must know what and where the parts are.



CAUTION: Pinch Hazard. To reduce the risk of injury, keep thumb underneath the handle when pulling the handle down. The lower guard will move up as the handle is pulled down which could cause pinching. The handle is placed close to the guard for special cuts.

Press down lightly on the operating handle **2** and pull head lock knob **17** and rotate a quarter turn. Gently release the downward pressure and allow the arm to rise to its full height. Use the lock down pin when carrying the saw from one place to another. To lock the arm, rotate head lock knob a quarter turn and press down on the arm until the arm locks in place. Always use the carrying handle **13** to transport the saw or the hand indentations **9** shown in Figure A.

Fig. B



Bench Mounting (Fig. A)

Mounting holes **3** are provided in all four feet to facilitate bench mounting, as shown in Figure A. There are round countersunk holes for use with screws and square holes for use with the miter saw stand "carriage bolt" or M8 (5/16") or smaller bolts. Use either hole, it is not necessary to use both. Always mount your saw firmly to prevent movement. To enhance the tool's portability, it can be mounted to a piece of 1/2" (12,7 mm) or thicker plywood which can then be clamped to your work support or moved to other job sites and reclamped.

NOTE: If you elect to mount your saw to a piece of plywood, make sure that the mounting screws don't protrude from the bottom of the wood. The plywood must sit flush on the work support. When clamping the saw to any work surface, clamp only on the clamping bosses where the mounting screw holes are located. Clamping at any other point will surely interfere with the proper operation of the saw.



CAUTION: To prevent binding and inaccuracy, be sure the mounting surface is not warped or otherwise uneven. If the saw rocks on the surface place a thin piece of material under one saw foot until the saw sits firmly on the mounting surface.

IMPORTANT SAFETY INSTRUCTIONS

Transporting the Saw (Fig. A, C)



WARNING: To reduce the risk of serious personal injury, turn off the tool and disconnect it from the power source before attempting to move it, change accessories or make any adjustments.



WARNING: To reduce the risk of serious personal injury, ALWAYS lock the miter lock knob **5**, bevel lock knob **11**, head lock knob, and fence lock knob **14** before transporting saw.



WARNING: The miter lock knob should be used only when carrying or storing the saw. NEVER use the lock knob for any cutting operation.

In order to conveniently carry the miter saw from place to place, a carrying handle **13** has been included on the top of the saw arm and hand indentations **9** in the base, as shown in Figure A. To transport the saw, lower the arm and rotate the head lock knob **17** a quarter turn. It will snap into the lock position.

Fig. C

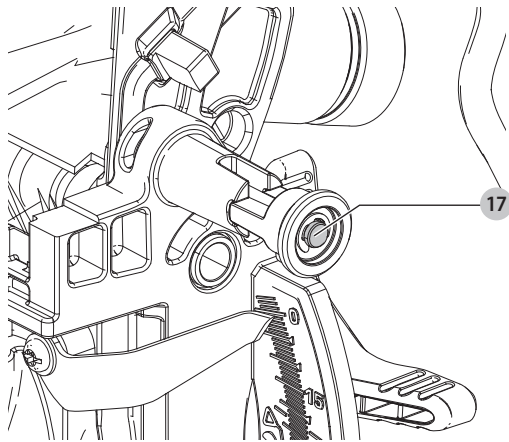
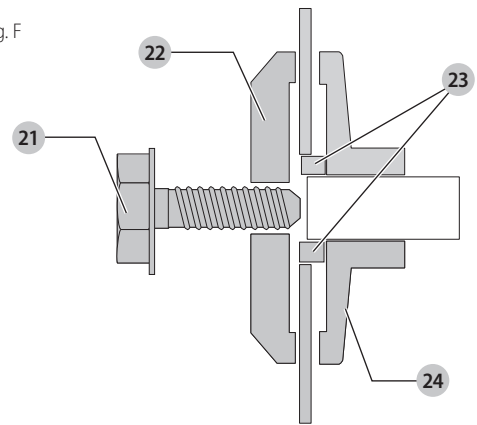


Fig. F



ASSEMBLY AND ADJUSTMENTS

WARNING: To reduce the risk of serious personal injury, turn unit off and disconnect it from power source before making any adjustments or removing/installing attachments or accessories. An accidental start-up can cause injury.

NOTE: Your miter saw is fully and accurately adjusted at the factory at the time of manufacture. If readjustment due to shipping and handling or any other reason is required, follow the steps below to adjust your saw.

Once made, these adjustments should remain accurate. Take a little time now to follow these directions carefully to maintain the accuracy of which your saw is capable.

Changing or Installing a New Saw Blade (Fig. D–F)

WARNING: To reduce the risk of serious personal injury, turn off the tool and disconnect it from the power source before attempting to move it, change accessories or make any adjustments.

CAUTION:

- Never depress the spindle lock button while the blade is under power or coasting.
- Do not cut ferrous metal (containing iron or steel) or masonry or fiber cement product with this miter saw.

Removing the Blade

1. Unplug the saw.
2. Raise the arm to the upper position and raise the lower guard 4 as far as possible.
3. Loosen, but do not remove guard bracket screw 25 until the bracket can be raised far enough to access the blade screw. Lower guard will remain raised due to the position of the guard bracket screw.
4. Depress the spindle lock button 35 while carefully rotating the saw blade by hand until the lock engages.
5. Keeping the button depressed, use the other hand and the blade wrench 16 provided to loosen the blade screw 21. (Turn clockwise, left-hand threads.)

Fig. D

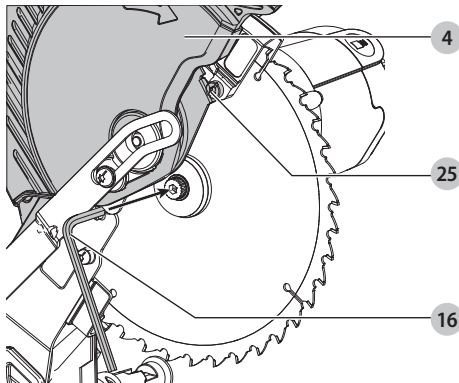
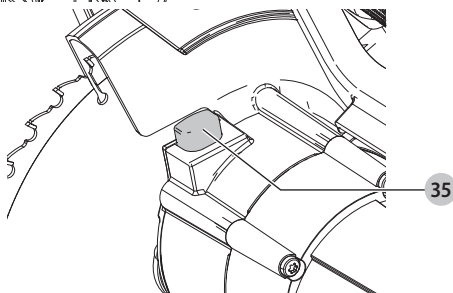


Fig. E



6. Remove the blade screw 21, outer blade clamp 22, and blade 23. The inner blade clamp 24 may be left on the spindle.

Installing a Blade

1. Unplug the saw.
2. With the arm raised, the lower guard held open and the guard bracket raised, place the blade 23 on the spindle against the inner blade clamp 24 with the teeth at the bottom of the blade pointing toward the back of the saw.
3. Assemble the outer blade clamp 22 onto the spindle.
4. Install the blade screw 21 and, engaging the spindle lock, tighten the screw firmly with wrench provided. (Turn counterclockwise, left-hand threads.)
5. Return the guard bracket to its original position and firmly tighten the guard bracket screw 25 to hold bracket in place.

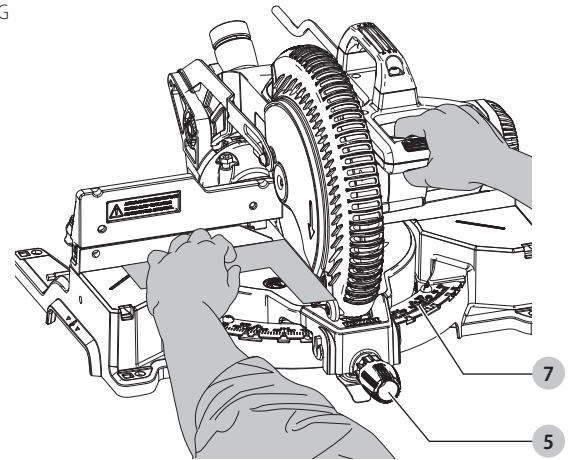
WARNING:

- The guard bracket must be returned to its original position and the screw tightened before activating the saw.
- Failure to do so may allow the guard to contact the spinning saw blade resulting in damage to the saw and severe personal injury.

Miter Scale Adjustment (Fig. A, G)

Place a square against the saw's fence and blade. (Do not touch the tips of the blade teeth with the square. To do so will cause an inaccurate measurement.) Unlock miter lock knob 5 and swing the miter arm until the miter detent locks it at the 0° miter position. Do not lock miter lock knob. If the saw blade is not exactly perpendicular to the base fence 18, loosen the three miter scale screws 8 that hold the miter scale 7 to the base and move the scale/miter arm assembly left or right until the blade is perpendicular to the fence, as measured with the square. Retighten the three screws. Pay no attention to the reading of the miter pointer at this point.

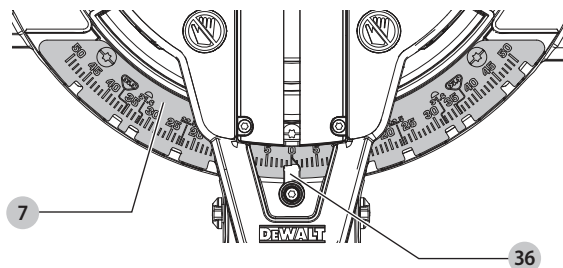
Fig. G



Miter Pointer Adjustment (Fig. A, H)

Unlock miter lock knob 5 and squeeze the miter detent latch 6 to move the miter arm to the zero position. Unlock the miter lock knob to allow the miter detent to snap into place as you rotate the miter arm toward zero. Observe the pointer 36 and miter scale 7 through the viewing opening shown in Figure H. If the pointer does not indicate exactly zero, loosen the pointer screw, adjust the pointer to 0° and retighten.

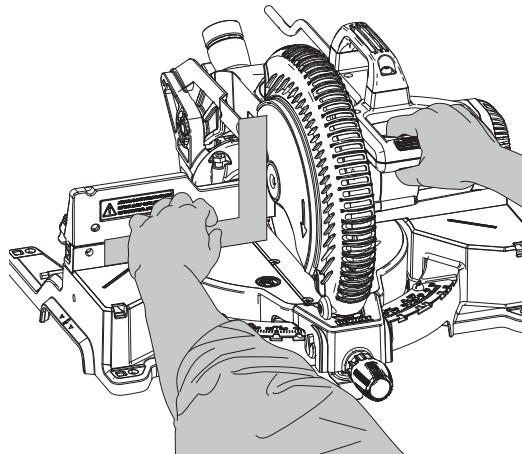
Fig. H



Bevel Square to Table (Fig. I, J)

To align the blade square to the rotary table, lock the arm in the down position. Place a square against the blade taking care not to have the square on top of a tooth. Loosen the bevel lock knob **11** so that you can move the bevel arm. Move the bevel arm as necessary so that the blade is at 0° bevel to the table. If the bevel arm needs adjustment, adjust the stop screw **26** as necessary.

Fig. I



Bevel Pointer (Fig. J)

If the bevel pointer **27** does not indicate zero, loosen the screw **28** that holds it in place and move the pointer as necessary.

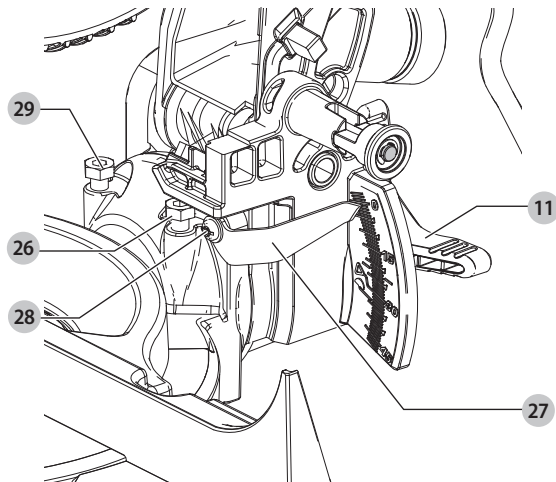
SUGGESTION: For accuracy, set the top edge so that it aligns with zero.

Bevel Stop (Fig. A, J)

To set the 45° bevel stop, first loosen the left side fence lock knob **14** and slide the sliding fence **10** as far as it will go to the left. Move the arm to the left until it stops on the left bevel stop screw **29**. If the bevel pointer does not indicate exactly 45°, turn the screw downwards. Move the arm to the left and tighten the bevel clamp knob **11** firmly when the bevel pointer indicates exactly 45°. Adjust the left side bevel stop screw **29** upwards until it firmly touches the bevel stop.

To achieve 3° right bevel or 48° left bevel, the stop screws must be adjusted to allow the arm to move to the desired location. The bevel stops will need readjustment to the zero and 45° positions after cuts are made.

Fig. J

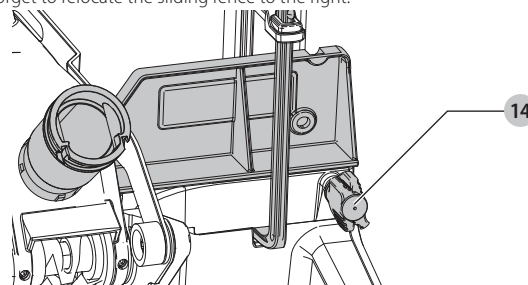


Fence Adjustment (Fig. K)

WARNING: To reduce the risk of serious personal injury, turn off the tool and disconnect it from the power source before attempting to move it, change accessories or make any adjustments.

To bevel UP TO 48° left, the sliding fence can be adjusted to the left to provide clearance. To adjust the sliding fence, loosen the fence lock knob **14** and slide the fence to the left. Make a dry run with the saw turned off and check for clearance. Adjust the sliding fence to be as close to the blade as practical to provide maximum workpiece support, without interfering with arm up and down movement. Tighten the fence lock knob securely. When the bevel operations are complete, don't forget to relocate the sliding fence to the right.

Fig. K



Guard Actuation and Visibility (Fig. L)

CAUTION: Pinch Hazard. To reduce the risk of injury, keep thumb underneath the handle when pulling the handle down. The lower guard will move up as the handle is pulled down which could cause pinching.

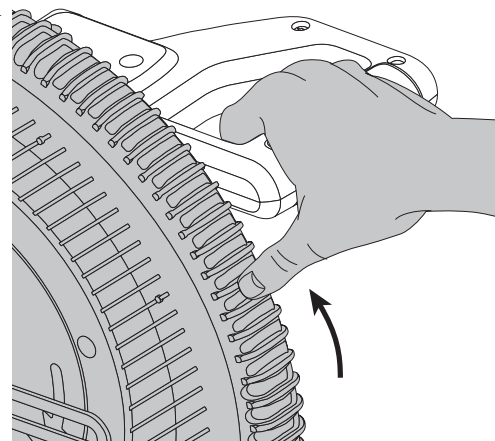
The blade guard on your saw has been designed to automatically raise when the arm is brought down and to lower over the blade when the arm is raised.

The guard can be raised by hand when installing or removing saw blades or for inspection of the saw. NEVER RAISE THE BLADE GUARD MANUALLY UNLESS THE SAW IS TURNED OFF.

NOTE: Certain special cuts will require that you manually raise the guard. Refer to **Cutting Large Material** under **Special Cuts**.

The front section of the guard is louvered for visibility while cutting. Although the louvers dramatically reduce flying debris, there are openings in the guard and safety glasses should be worn at all times.

Fig. L



Automatic Electric Brake

Your saw is equipped with an automatic electric blade brake which stops the saw blade within 5 seconds of trigger release. This is not adjustable.

On occasion, there may be a delay after trigger release to brake engagement. On rare occasions, the brake may not engage at all and the blade will coast to a stop.

If a delay or "skipping" occurs, turn the saw on and off 4 or 5 times. If the condition persists, have the tool serviced by an authorized DEWALT service center.

Always be sure the blade has stopped before removing it from the kerf plate. The brake is not a substitute for guards or for ensuring your own safety by giving the saw your complete attention.

Controls

Your compound miter saw has several main controls, which will be discussed briefly here. For more information on these controls, see the respective sections later in the manual.

Miter Control (Fig. A)

The miter lock knob **5** and miter detent latch **6** allow you to miter your saw 50° left and right. To miter the saw, unlock miter lock knob **5** by rotating the knob counterclockwise, squeeze the miter detent latch **6** and set the miter angle desired on the miter scale. Lock miter lock knob by rotating clockwise until tight. Override the miter detent latch by unlocking the miter lock knob and pushing the miter detent override switch **20** downward. To exit the override, push the miter detent override switch upward.

Bevel Lock (Fig. J)

The bevel lock knob **11** allows you to bevel the saw 48° left and 3° to the right. To loosen the handle and adjust the bevel setting, turn the handle counterclockwise, the saw head bevels easily to the left. To tighten, turn the handle clockwise. Bevel degree markings are on the bottom front of the saw arm (Fig. J).

Head Downlock Pin (Fig. A)

To lock the saw head in the down position, push the head down, rotate head lock knob 17 90° and the spring loaded pin will lock in and release the saw head. This will hold the saw head safely down for moving the saw from place to place. To release, pull out the head lock knob and rotate 90°.

OPERATION

- WARNING:** Always observe the safety instructions and applicable regulations.
- WARNING:** To reduce the risk of serious personal injury, turn unit off and disconnect it from power source before making any adjustments or removing/installing attachments or accessories. An accidental start-up can cause injury.

Plug the saw into any household 60 Hz power source. Refer to the nameplate for voltage. Be sure the cord will not interfere with your work.

Body and Hand Position (Fig. M1–M4)

- WARNING:** To reduce the risk of serious personal injury, ALWAYS use proper hand position as shown.
- WARNING:** To reduce the risk of serious personal injury, ALWAYS hold securely in anticipation of a sudden reaction.

Proper positioning of your body and hands when operating the miter saw will make cutting easier, more accurate and safer. Never place hands near cutting area. Place hands no closer than 4" (100 mm) from the blade. Hold the workpiece tightly to the table and the fence when cutting. Keep hands in position until the trigger has been released and the blade has completely stopped. ALWAYS MAKE DRY RUNS (UNPOWERED) BEFORE FINISH CUTS SO THAT YOU CAN CHECK THE PATH OF THE BLADE. DO NOT CROSS ARMS, AS SHOWN IN FIGURE M3.

Keep both feet firmly on the floor and maintain proper balance. As you move the miter arm left and right, follow it and stand slightly to the side of the saw blade. Sight through the guard louvers when following a pencil line.

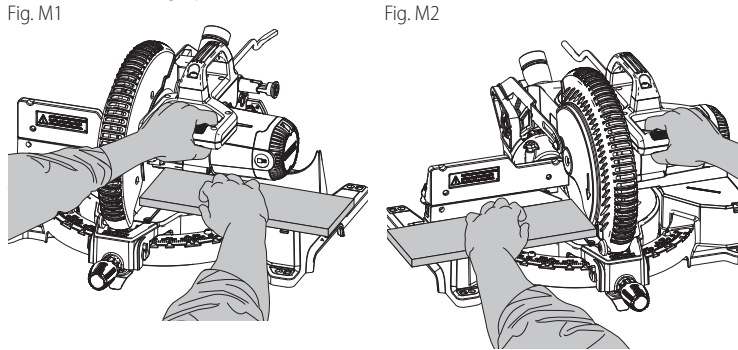
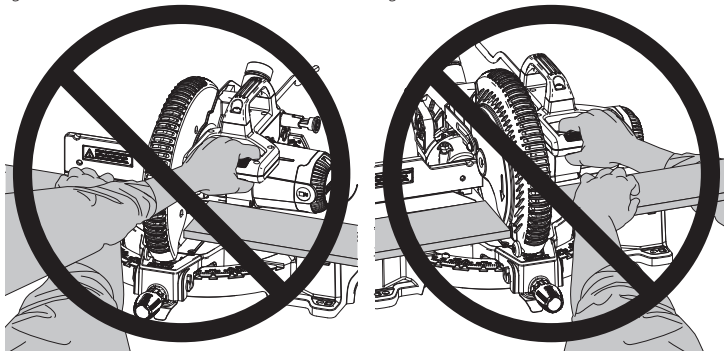


Fig. M3

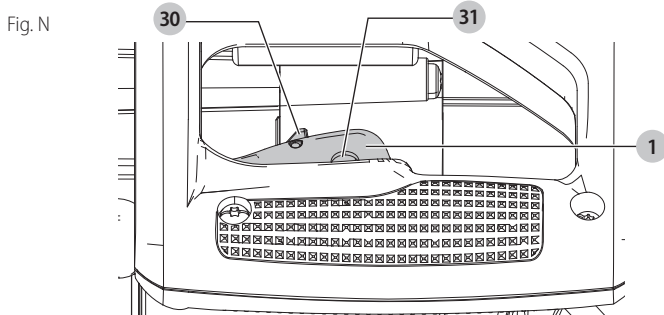
Fig. M4



Trigger Switch (Fig. N)

To turn the saw on, push the lock-off lever 30 to the left, then depress the trigger switch 1. The saw will run while the switch is depressed. Allow the blade to spin up to full operating speed before making the cut. To turn the saw off, release the switch. Allow the blade to stop before raising the saw head. There is no provision for locking the switch on. A hole 31 is provided in the trigger for insertion of a padlock to lock the switch off.

Always be sure the blade has stopped before removing it from the kerf.



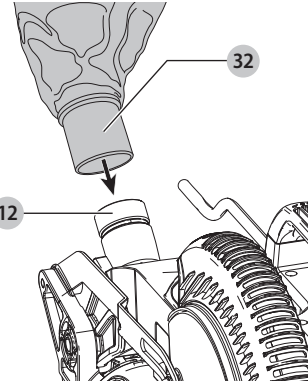
Dust Extraction (Fig. O)

- WARNING:** To reduce the risk of serious personal injury, turn unit off and disconnect it from power source before making any adjustments or removing/installing attachments or accessories. An accidental start-up can cause injury.

Your saw has a built-in dust port 12 that allows either the supplied dust bag 32 or a shop vacuum system to be connected.

To Attach the Dust Bag

1. Fit the dust bag 32 to the dust port 12 as shown in Figure O.



To Empty the Dust Bag

1. Remove dust bag 32 from the saw and gently shake or tap the dust bag to empty.
2. Reattach the dust bag back onto the dust port 12.

You may notice that all the dust will not come free from the bag. This will not affect cutting performance but will reduce the saw's dust collection efficiency. To restore your saw's dust collection efficiency, depress the spring inside the dust bag when you are emptying it and tap it on the side of the trash can or dust receptacle.

- CAUTION:** Never operate this saw unless the dust bag or DEWALT dust extractor is in place. Wood dust may create a breathing hazard.

Cutting With Your Saw

NOTE: Although this saw will cut wood and many non-ferrous materials, we will limit our discussion to the cutting of wood only. The same guidelines apply to the other materials. **DO NOT CUT FERROUS (IRON AND STEEL) MATERIALS OR MASONRY WITH THIS SAW.** Do not use any abrasive blades.

Crosscuts

Cutting of multiple pieces is not recommended but can be done safely by ensuring that each piece is held firmly against the table and fence. A crosscut is made by cutting wood across the grain at any angle. A straight crosscut is made with the miter arm at the zero degree position. Set the miter arm at zero, hold the wood on the table and firmly against the fence. Turn on the saw by squeezing the trigger switch.

When the saw comes up to speed (about 1 second) lower the arm smoothly and slowly to cut through the wood. **Let the blade come to a full stop before raising arm.**

- CAUTION:** Always use a work clamp to maintain control and reduce the risk of workpiece damage and personal injury.

Miter crosscuts are made with the miter arm at some angle other than zero. This angle is often 45° for making corners, but can be set anywhere from zero to 50° left or right. After selecting the desired miter angle, be sure to tighten the miter lock knob. Make the cut as described above.

To cut through an existing pencil line on a piece of wood, match the angle as close as possible. Cut the wood a little too long and measure from the pencil line to the cut edge to determine which direction to adjust the miter angle and recut. This will take some practice, but it is a commonly used technique.

Bevel Cuts (Fig. A)

A bevel cut is a crosscut made with the saw blade at a bevel to the wood. In order to set the bevel, loosen the bevel clamp knob 11 and move the saw to the left as desired. (It is necessary to move the sliding fence to allow clearance). Once the desired bevel angle has been set, tighten the bevel clamp knob firmly.

Bevel angles can be set from 3° right to 48° left and can be cut with the miter arm set between zero and 50° right or left. Ensure the sliding fence has been adjusted properly. When cutting left bevel, or right miter compound cuts, it will be necessary to remove the adjustable fence 10.

Quality of cut

The smoothness of any cut depends on a number of things contributing to the quality of the cut are: material being cut, blade type, blade sharpness and rate of cut all contribute to the quality of the cut.

When smoothest cuts are desired for molding and other precision work, a sharp (60–80 tooth carbide) blade and a slower, even cutting rate will produce the desired results.

Ensure that material does not creep while cutting. Clamp it securely in place. Always let the blade come to a full stop before raising arm.

If small fibers of wood still split out at the rear of the workpiece, apply a piece of masking tape on the wood where the cut will be made. Saw through the tape and carefully remove tape when the cut is finished.

For varied cutting applications, refer to the list of recommended saw blades for your saw and select the one that best fits your needs. Refer to **Saw Blades** under **Accessories** for correct saw blade.

Clamping the Workpiece (Fig. A)

WARNING: To reduce the risk of serious personal injury, turn off the tool and disconnect it from the power source before attempting to move it, change accessories or make any adjustments.

WARNING: A workpiece that is clamped, balanced and secure before a cut may become unbalanced after a cut is completed. An unbalanced load may tip the saw or anything the saw is attached to, such as a table or workbench. When making a cut that may become unbalanced, properly support the workpiece and ensure the saw is firmly bolted to a stable surface. Personal injury may occur.

WARNING: The clamp foot must remain clamped above the base of the saw whenever the clamp is used. Always clamp the workpiece to the base of the saw—not to any other part of the work area. Ensure the clamp foot is not clamped on the edge of the base of the saw.

CAUTION: Always use a work clamp to maintain control and reduce the risk of workpiece damage and personal injury.

If you cannot secure the workpiece on the table and against the fence by hand, (irregular shape, etc.) or your hand would be less than 4" (100 mm) from the blade, a clamp or other fixture should be used.

For best results use the vertical material clamp **19** provided with your saw. Additional DW7090 clamps can be purchased at your local retailer or DEWALT service center.

Other aids such as spring clamps, bar clamps or C-clamps may be appropriate for certain sizes and shapes of material. Use care in selecting and placing these clamps. Take time to make a dry run before making the cut. The left fence will slide from side to side to aid in clamping.

To Install Clamp (Fig. A)

1. Insert the vertical material clamp **19** into one of the four clamp mounting holes **15** on the base.
2. Lifting up on the arm of the clamp can rapidly adjust the height, then use the fine adjust knob to firmly clamp the workpiece.

NOTE: Place the clamp on the opposite side of the base when beveling. ALWAYS MAKE DRY RUNS (UNPOWERED) BEFORE FINISH CUTS TO CHECK THE PATH OF THE BLADE. ENSURE THE CLAMP DOES NOT INTERFERE WITH THE ACTION OF THE SAW OR GUARDS.

WARNING: A workpiece that is clamped, balanced and secure before a cut may become unbalanced after a cut is completed. An unbalanced load may tip the saw or anything the saw is attached to, such as a table or workbench. When making a cut that may become unbalanced, properly support the workpiece and ensure the saw is firmly bolted to a stable surface.

WARNING: The clamp foot must remain clamped above the base of the saw whenever the clamp is used. Always clamp the workpiece to the base of the saw—not to any other part of the work area. Ensure the clamp foot is not clamped on the edge of the base of the saw.

Support for Long Pieces

WARNING: To reduce the risk of serious personal injury, turn off the tool and disconnect it from the power source before attempting to move it, change accessories or make any adjustments.

ALWAYS SUPPORT LONG PIECES.

Never use another person as a substitute for a table extension; as additional support for a workpiece that is longer or wider than the basic miter saw table or to help feed, support or pull the workpiece.

For best results, use the DWX723, DWX724, DWX725B or DWX726 miter saw stand to extend the table width of your saw. These are available from your dealer at extra cost.

Support long workpieces using any convenient means such as sawhorses or similar devices to keep the ends from dropping.

Cutting Picture Frames, Shadow Boxes and Other Four-Sided Projects (Fig. P)

To best understand how to make the items listed here, we suggest that you try a few simple projects using scrap wood until you develop a "FEEL" for your saw.

Your saw is the perfect tool for mitering corners like the one shown in Figure P. Sketch A in Figure P shows a joint made by using the bevel adjustment to bevel the edges of the two boards at 45° each to produce a 90° miter corner. For this joint the miter arm was locked in the zero position and the bevel adjustment was locked at 45°. The wood was positioned with the broad flat side against the table and the narrow edge against the fence. The cut could also be made by mitering right and left with the broad surface against the fence.

Cutting Trim Molding and Other Frames (Fig. P)

Sketch B in Figure P shows a joint made by setting the miter arm at 45° to miter the two boards to form a 90° corner. To make this type of joint, set the bevel adjustment to zero and the miter arm to 45°. Once again, position the wood with the broad flat side on the table and the narrow edge against the fence.

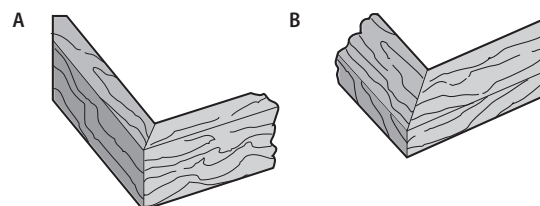
The two sketches in Figure P are for four sided objects only.

As the number of sides changes, so do the miter and bevel angles. The chart below gives the proper angles for a variety of shapes. The chart assumes that all sides are of equal length. For a shape that is not shown in the chart, use the following formula. 180° divided by the number of sides equals the miter or bevel angle.

EXAMPLES

No. Sides	Angle Miter or Bevel
4	45°
5	36°
6	30°
7	25.7°
8	22.5°
9	20°
10	18°

Fig. P



Cutting Compound Miters (Fig. Q, R)

A compound miter is a cut made using a miter angle and a bevel angle at the same time. This is the type of cut used to make frames or boxes with slanting sides like the one shown in Fig. Q.

NOTE: If the cutting angle varies from cut to cut, check that the bevel clamp knob and the miter lock knob are securely tightened. These knobs must be tightened after making any changes in bevel or miter.

The chart shown after the **Troubleshooting Guide** will assist you in selecting the proper bevel and miter settings for common compound miter cuts. To use the chart, select the desired angle "A" (Fig. R, Angle A+Exteriors Angles = 90°) of your project and locate that angle on the appropriate arc in the chart. From that point follow the chart straight down to find the correct bevel angle and straight across to find the correct miter angle.

Set your saw to the prescribed angles and make a few trial cuts. Practice fitting the cut pieces together until you develop a feel for this procedure and feel comfortable with it.

EXAMPLE: To make a 4 sided box with 65° exterior angles (Fig. R), 25° (Angle A) = 90° - 65° (Exteriors Angles), use the upper right arc. Find 25° on the arc scale. Follow the horizontal intersecting line to either side to get miter angle setting on saw (23°). Likewise, follow the vertical intersecting line to the top or bottom to get the bevel angle setting on the saw (40°). Always try cuts on a few scrap pieces of wood to verify settings on saw.

Fig. Q

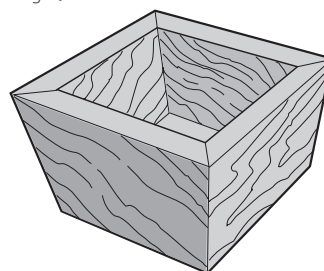
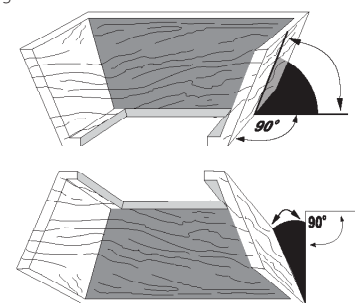


Fig. R



Miter Scale (Fig. A)

The miter scale **7** is used when calculating angles. To calculate the proper miter angle, divide 180° by the number of sides of the box or frame. Refer to **Examples**.

When Mitering to the Right

To increase the miter angle when mitering to the right, move the arm to align the appropriate vernier mark with the closest mark on the miter scale to the right. To decrease the miter angle when mitering to the right, move the arm to align the appropriate vernier mark with the closest mark on the miter scale to the left.

When Mitering to the Left

To increase the miter angle when mitering to the left, move the arm to align the appropriate vernier mark with the closest mark on the miter scale to the left. To decrease the miter angle when mitering to the left, move the arm to align the appropriate vernier mark with the closest mark on the miter scale to the right.

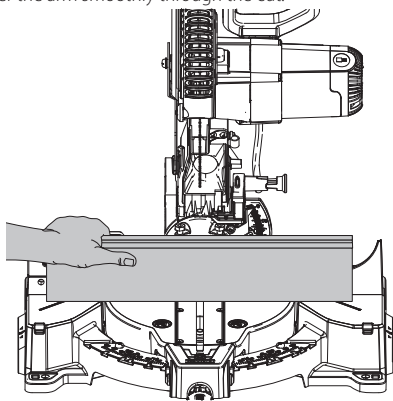
Cutting Base Molding

ALWAYS MAKE A DRY RUN WITHOUT POWER BEFORE MAKING ANY CUTS.

Straight 90° Cuts (Fig. S)

Position the wood against the fence as shown in Figure S. Turn on the saw, allow the blade to reach full speed and lower the arm smoothly through the cut.

Fig. S



Cutting Base Molding up to 3,5" (88,9 mm) High Vertically Against The Fence (Fig. L, S)

Position molding as shown in Figure S.

All cuts are made with the back of the molding against the fence and bottom of the molding against the base.

	Inside corner	Outside corner
Left side	1. Miter left 45° 2. Save left side of cut	1. Miter right 45° 2. Save left side of cut
Right side	1. Miter right 45° 2. Save right side of cut	1. Miter left 45° 2. Save right side of cut

Material up to 3,5" (88,9 mm) can be cut as described above. For wider boards [up to 4,25" (107,95 mm)] several minor concessions must be made.

When cutting a board between 3,5" (88,9 mm) and 4,25" (107,95 mm) in width the roller on the tip of the guard could hang up on the workpiece. If this occurs, simply place your right thumb on the upper side of the guard and roll the guard up just enough to clear the workpiece, as shown in Figure L. Once you have cleared the workpiece, you can release the guard and it will continue to open as the cut progresses.

When mitering to the right side of a base molding wider than 3,5" (88,9 mm) standing vertically against the fence as in Figure S, the saw can only cut through the board up to 1" (25,4 mm) from the end of the board. Trying to cut more than 1" (25,4 mm) will cause the saw's gear case to interfere with the workpiece. If you want to cut base molding between 3,5" (88,9 mm) and 4,25" (107,95 mm) wide vertically follow the directions below.

Cutting 3,5"–4,25" (88,9 mm–107,95 mm) Base Molding Vertically Against the Fence (Fig. S)

- Position molding as shown in Figure S.
- All cuts made with the back of the molding against the fence

	Inside corner	Outside corner
Left side*	1. Position molding with bottom of molding against the base of the saw 2. Miter left 45° 3. Save left side of cut	1. Position molding with bottom of molding against the base of the saw 2. Miter right 45° 3. Save left side of cut
Right side	1. Position molding with bottom of the molding resting on the base of the saw 2. Miter right 45° 3. Save right side of cut	1. Position molding with bottom of the molding against the base of the saw 2. Miter left 45° 3. Save right side of cut

* NOTE: If the cut must be made somewhere other than 1" (25,4 mm) from the end of the molding: cut off the molding at 90° approx. 1" (25,4 mm) longer than your final length then make the miter cut as described above.

Another method of making the cut is to make a zero degree miter, 45° bevel cut. Your saw can cut a bevel 6,2" (157,5 mm) wide.

Cutting Base Molding Laying Flat and Using the Bevel Feature

- All cuts made with the saw set at 45° bevel and 0 miter.
- All cuts made with back of molding laying flat on the saw.
- Move the left side fence out of the path of the blade before attempting any of the following cuts.

Inside corner	Outside corner
---------------	----------------

Left side	1. Position molding with top of molding against the fence 2. Save left side of cut	1. Position molding with bottom of the molding against the fence 2. Save right side of cut
Right side	1. Position molding with bottom of the molding against the fence 2. Save right side of cut	1. Position molding with top of molding against the fence 2. Save right side of cut

Cutting Crown Molding

Your miter saw is better suited to the task of cutting crown molding than any tool made. In order to fit properly, crown molding must be compound mitered with extreme accuracy.

The two flat surfaces on a given piece of crown molding are at angles that, when added together, equal exactly 90°. Most, but not all, crown molding has a top rear angle (the section that fits flat against the ceiling) of 52° and a bottom rear angle (the part that fits flat against the wall) of 38°.

Your miter saw has special pre-set miter detent points at 31,6° left and right for cutting crown molding at the proper angle. There is also a mark on the Bevel scale at 33,9°.

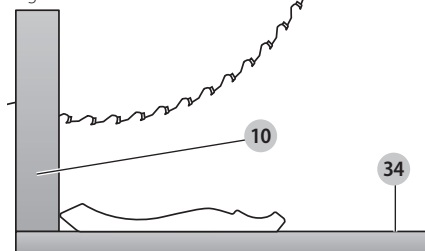
The **Bevel Setting/Type of Cut** chart gives the proper settings for cutting crown molding. (The numbers for the miter and bevel settings are very precise and are not easy to accurately set on your saw.) Since most rooms do not have angles of precisely 90°, you will have to fine tune your settings anyway.

PRETESTING WITH SCRAP MATERIAL IS EXTREMELY IMPORTANT!

For Cutting Crown Molding Laying Flat and Using the Compound Features (Fig. T)

- Move the left side fence **10** out of the path of the blade before attempting any of the following cuts.
- Molding laying with broad back surface down flat on saw table **34** (Fig. T).
- The settings below are for all Standard (U.S.) crown molding with 52° and 38° angles.

Fig. T



BEVEL SETTING	TYPE OF CUT
33,9°	LEFT SIDE, INSIDE CORNER 1. Top of molding against fence 2. Miter table set right 31,6° 3. Save left end of cut
	RIGHT SIDE, INSIDE CORNER 1. Bottom of molding against fence 2. Miter table set left 31,6° 3. Save left end of cut
	LEFT SIDE, OUTSIDE CORNER 1. Bottom of molding against fence 2. Miter table set left 31,6° 3. Save right end of cut
33,9°	RIGHT SIDE, OUTSIDE CORNER 1. Top of molding against fence 2. Miter table set right 31,6° 3. Save right end of cut

When setting bevel and miter angles for all compound miters, remember that:

The angles presented for crown moldings are very precise and difficult to set exactly. Since they can easily shift slightly and very few rooms have exactly square corners, all settings should be tested on scrap molding.

PRETESTING WITH SCRAP MATERIAL IS EXTREMELY IMPORTANT!

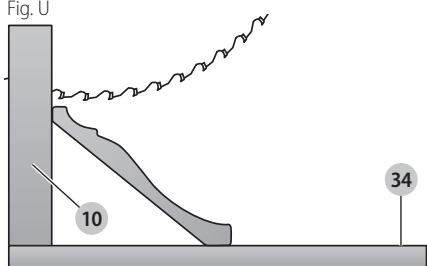
Alternative Method for Cutting Crown Molding (Fig. U)

Place the molding on the table at an angle between the fence **10** and the saw table **34**, as shown in Figure U. Use of the crown molding fence accessory (DW7084) is highly recommended because of its degree of accuracy and convenience. The crown molding fence accessory is available at extra cost from your local dealer.

The advantage to cutting crown molding using this method is that no bevel cut is required. Minute changes in the miter angle can be made without affecting the bevel angle. This way,

when corners other than 90° are encountered, the saw can be quickly and easily adjusted for them. Use the crown molding fence accessory (DW7084) to maintain the angle at which the molding will be on the wall.

Fig. U



Instructions for Cutting Crown Molding Angled Between the Fence and Base of the Saw for All Cuts

1. Angle the molding so the bottom of the molding (part which goes against the wall when installed) is against the fence and the top of the molding is resting on the base of the saw, as shown in Figure U.
2. The angled "flats" on the back of the molding must rest squarely on the fence and base of the saw.

	Inside corner	Outside corner
Left side	1. Miter right 45° 2. Save right side of cut	1. Miter left 45° 2. Save right side of cut
Right side	1. Miter left 45° 2. Save left side of cut	1. Miter right 45° 2. Save left side of cut

Special Cuts

NEVER MAKE ANY CUT UNLESS THE MATERIAL IS SECURED ON THE TABLE AND AGAINST THE FENCE.

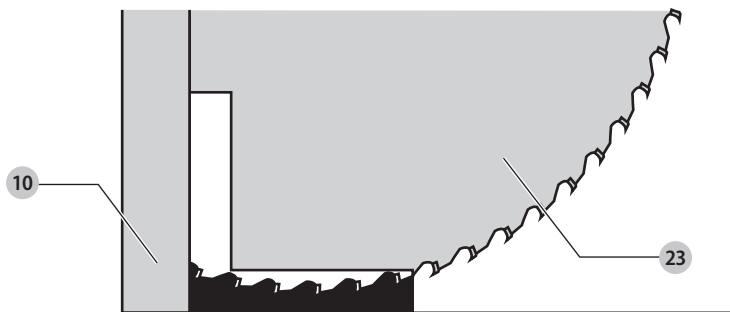
Aluminum Cutting (Fig. A, V, W)

ALWAYS USE THE APPROPRIATE SAW BLADE MADE ESPECIALLY FOR CUTTING ALUMINUM. These are available at your local DEWALT retailer or DEWALT service center. Certain workpieces, due to their size, shape or surface finish, may require the use of a clamp or fixture to prevent movement during the cut. Position the material so that you will be cutting the thinnest cross section, as shown in Figure V. Figure W illustrates the wrong way to cut these extrusions. Use a stick wax cutting lubricant when cutting aluminum. Apply the stick wax directly to the saw blade **23** before cutting. Never apply stick wax to a moving blade.

The wax, available at most hardware stores and industrial mill supply houses, provides proper lubrication and keeps chips from adhering to the blade.

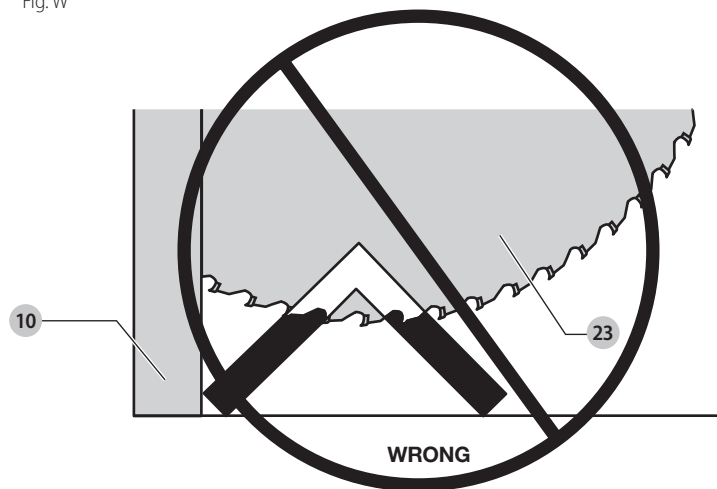
Be sure to properly secure workpiece. Refer to **Saw Blades** under **Accessories** for correct saw blade.

Fig. V



RIGHT

Fig. W



Bowed Material (Fig. X, Y)

When cutting bowed material always position it as shown in Figure X and never like that shown in Figure Y. Positioning the material incorrectly will cause it to pinch the blade near the completion of the cut.

Fig. X

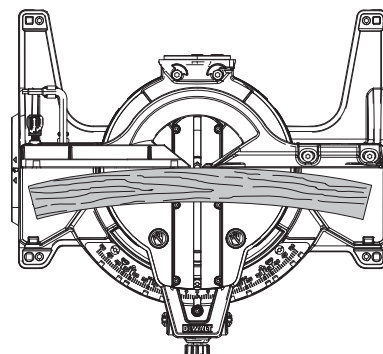
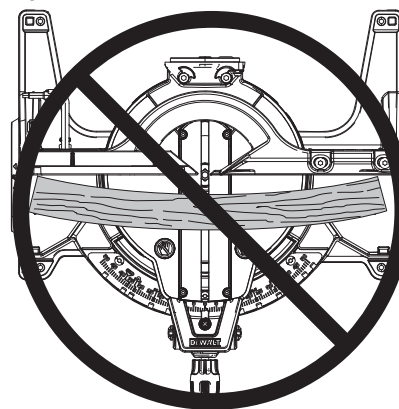


Fig. Y



Cutting Plastic Pipe or Other Round Material

Plastic pipe can be easily cut with your saw. It should be cut just like wood and **CLAMPED OR HELD FIRMLY TO THE FENCE TO KEEP IT FROM ROLLING**. This is extremely important when making angle cuts.

Cutting Large Material (Fig. L)

Occasionally you will encounter a piece of wood a little too large to fit beneath the lower guard. To clear the guard over the wood, with the motor off and your right hand on the operating handle, place your right thumb outside of the upper portion of the guard and roll the guard up just enough to clear the wood, as shown in Figure L. Release the guard prior to starting the motor. The guard mechanism will function properly during the cut. Only do this when necessary. NEVER TIE, TAPE, OR OTHERWISE HOLD THE GUARD OPEN WHEN OPERATING THIS SAW.

MAINTENANCE



WARNING: To reduce the risk of serious personal injury, turn unit off and disconnect it from power source before making any adjustments or removing/installing attachments or accessories. An accidental start-up can cause injury.



WARNING: To reduce the risk of serious personal injury, DO NOT touch the sharp points on the blade with fingers or hands while performing any maintenance.

DO NOT use lubricants or cleaners (particularly spray or aerosol) in the vicinity of the plastic guard. The polycarbonate material used in the guard is subject to attack by certain chemicals.

- All bearings are sealed. They are lubricated for life and need no further maintenance.
- Periodically clean all dust and wood chips from around AND UNDER the base and the rotary table. Even though slots are provided to allow debris to pass through, some dust will accumulate.
- The brushes are designed to give you several years of use. To replace the brushes return the tool to the nearest service center for repair. A list of service center locations is packed with your tool.

Lubrication

Your power tool requires no additional lubrication.

Cleaning



WARNING: Blow dirt and dust out of all air vents with clean, dry air at least once a week. To minimize the risk of eye injury, always wear approved eye protection when performing this procedure.



WARNING: Never use solvents or other harsh chemicals for cleaning the non-metallic parts of the tool. These chemicals may weaken the plastic materials used in these parts. Use a cloth dampened only with water and mild soap. Never let any liquid get inside the tool; never immerse any part of the tool into a liquid.

Accessories



WARNING: Since accessories, other than those offered by DEWALT, have not been tested with this product, use of such accessories with this tool could be hazardous. To reduce the risk of injury, only DEWALT recommended accessories should be used with this product.

Recommended accessories for use with your tool are available at extra cost from your local dealer or authorized service center.

Optional Accessories

The following accessories, designed for your saw, may be helpful. Use care in selecting and using accessories.

Clamp: DW7090

Used for firmly clamping workpiece to the saw fence for precision cutting.

Dust Bag: DW7053

Included with some models

Equipped with a zipper for easy emptying, the dust bag will capture the majority of the sawdust produced (not shown).

Crown Molding Fence: DW7084

Used for precision cutting of crown molding.

Miter Saw Replacement Kerf Plate: DW7055

This durable plastic uncut plate limits blade tear out.

Miter Saw Stands: DWX723, DWX724, DWX725B, DWX726

Provides stable and accurate work platform for miter saws.

Saw Blades

ALWAYS USE 10" (254 mm) SAW BLADES WITH 5/8" (16 mm) ARBOR HOLES. SPEED RATING MUST BE AT LEAST 5500 RPM. Never use a smaller diameter blade. It will not be guarded properly. Use crosscut blades only! Do not use blades designed for ripping, combination blades or blades with hook angles in excess of 7 degrees.

BLADE DESCRIPTIONS		
APPLICATION	DIAMETER	TEETH
Construction Saw Blades (thin kerf with anti-stick rim)		
General Purpose	10" (254 mm)	40
Fine Crosscuts	10" (254 mm)	60
Woodworking Saw Blades (provide smooth, clean cuts)		
Fine crosscuts	10" (254 mm)	80
Non-ferrous metals	10" (254 mm)	80
NOTE: For cutting non-ferrous metals, use only saw blades with TCG teeth designed for this purpose.		

Repairs

The charger and battery pack are not serviceable.



WARNING: To assure product SAFETY and RELIABILITY, repairs, maintenance and adjustment (including brush inspection and replacement) should be performed by a DEWALT factory service center or a DEWALT authorized service center. Always use identical replacement parts.

Protecting the Environment



Separate collection. Products and batteries marked with this symbol must not be disposed of with normal household waste.

Products and batteries contain materials that can be recovered or recycled reducing the demand for raw materials. Please recycle electrical products and batteries according to local provisions.

SPECIFICATIONS

	DWS713-B3	DWS713-AR	DWS713-B2	DWS713-BR
Voltage	120 V~	220 V~	220 V~	127 V~
Frequency	60 Hz	50 Hz	50–60 Hz	60 Hz
Power	2200 W	2200 W	2200 W	2200 W
Speed	5000/min (rpm)	5000/min (rpm)	5000/min (rpm)	5000/min (rpm)

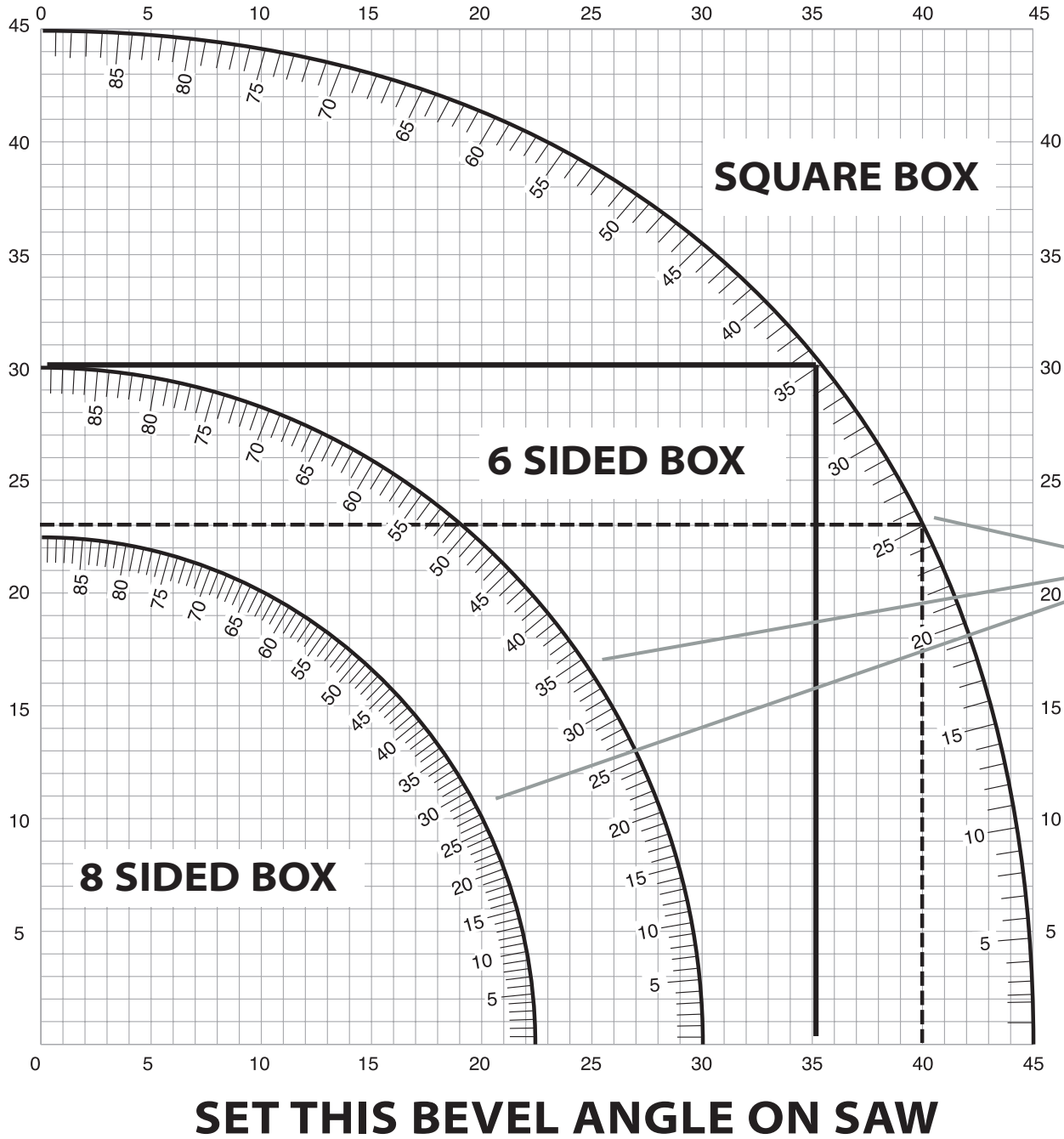
Troubleshooting Guide

BE SURE TO FOLLOW SAFETY RULES AND INSTRUCTIONS

TROUBLE!	WHAT'S WRONG?	WHAT TO DO
Saw will not start	Saw not plugged in	Plug in saw.
	Fuse blown or circuit breaker tripped	Replace fuse or reset circuit breaker.
	Cord damaged	Have cord replaced by authorized service center.
	Brushes worn out	Have brushes replaced by authorized service center.
Saw makes unsatisfactory cuts	Dull blade	Replace blade. Refer to Changing or Installing a New Saw Blade .
	Blade mounted backwards	Turn blade around. Refer to Changing or Installing a New Saw Blade .
	Gum or pitch on blade	Remove blade and clean with turpentine and coarse steel wool or household oven cleaner.
	Incorrect blade for work being done	Change the blade type. Refer to Saw Blades under Accessories .
Blade does not come up to speed	Extension cord too light or too long	Replace with adequate size cord. Refer to Additional Safety Rules for Miter Saws .
	Low house current	Contact your electric company.
Machine vibrates excessively	Saw not mounted securely to stand or work bench	Tighten all mounting hardware. Refer to Bench Mounting .
	Stand or bench on uneven floor	Reposition on flat level surface. Refer to Familiarization .
	Damaged saw blade	Replace blade. Refer to Changing or Installing a New Saw Blade .
Does not make accurate miter cuts	Miter scale not adjusted correctly	Check and adjust. Refer to Miter Scale Adjustment under Assembly and Adjustments .
	Blade is not square to fence	Check and adjust. Refer to Miter Scale Adjustment under Assembly and Adjustments .
	Blade is not perpendicular to table	Check and adjust fence. Refer to Bevel Square to Table under Assembly and Adjustments .
	Workpiece moving	Clamp workpiece securely to fence or glue 120 grit sandpaper to fence with rubber cement.
Material pinches blade	Cutting bowed material	Refer to Bowed Material under Special Cuts .

SET THIS MITER ANGLE ON SAW

ANGLE A (CROWN SPRING ANGLE**)



SET THIS BEVEL ANGLE ON SAW

**CROWN SPRING ANGLE is the angle measured from the back of your crown molding to the wall when holding the bottom of your crown molding firm against the wall (in full contact with the wall).

Solamente para Propósitos de Argentina:
Importa y Distribuye: Black & Decker Argentina S.A.
Pacheco Trade Center
Colectora de Ruta Panamericana
Km. 32.0 El Talar de Pacheco
Partido de Tigre
Buenos Aires (B1618FBQ)
República de Argentina
CUIT: 33-65861596-9
Tel: (011) 4726-4400

Solamente para propósito de México:
Importado por: Black and Decker S.A de C.V.
Antonio Dovali Jaime #70 Torre B Piso 9
Col. Santa Fé, Alvaro Obregón
Ciudad de México, México.
C.P 01210
Tel: (52) 55 53267100
R.F.C.BDE8106261W7

Importado por:
Black & Decker do Brasil Ltda.
Rod. BR 050, s/n° - Km 167
Dist. Industrial II
Uberaba – MG – Cep: 38064-750
CNPJ: 53.296.273/0001-91
Insc. Est: 701.948.711.00-98
S.A.C.: 0800-703-4644

Máquinas Y Herramientas
Black & Decker de Chile, S.A.
Avenida Andrés Bello 2457, Oficina 1603
Providencia - Santiago de Chile
Tel: (56-2) 2687.1700

Importado por:
Black & Decker de Perú S.A.
Av. Circunvalación del Club Golf Los Incas
N° 152 - 154, Lote 4, Oficinas 601 – 602
Urb. Club Golf Los Incas – Santiago de Surco
Lima – Perú
TEL: (511) 614-4242
RUC: 20266596805

Solamente para propósito de Colombia:
Importado por: Black & Decker de Colombia S.A.S.
Av. Cra 72 # 80-94, Oficina 902.
Torre Titan Plaza Centro Comercial y Empresarial.
Bogota, Colombia (111021)
Tel: (571) 508 9100

Hecho en México
Fabricado no México
Made in Mexico

DEWALT Industrial Tool Co., 701 East Joppa Road, Towson, MD 21286
(AUG23) Part No. NA423966 DWS713 Copyright © 2019, 2023 DEWALT

The following are trademarks for one or more DEWALT power tools: the yellow and black color scheme, the "D" shaped air intake grill, the array of pyramids on the handgrip, the kit box configuration, and the array of lozenge-shaped humps on the surface of the tool.