

***¿Dudas? Visítenos en Internet: [www.dewalt.com](http://www.dewalt.com)***  
***Dúvidas? Visite-nos na Internet em [www.dewalt.com.br](http://www.dewalt.com.br)***  
***Questions? See us on the World Wide Web at [www.dewalt.com](http://www.dewalt.com)***

**MANUAL DE INSTRUCCIONES**  
**MANUAL DE INSTRUÇÕES**  
**INSTRUCTION MANUAL**

INSTRUCTIVO DE OPERACIÓN, CENTROS DE SERVICIO Y PÓLIZA DE GARANTÍA. **ADVERTENCIA:** LÉASE ESTE INSTRUCTIVO ANTES DE USAR EL PRODUCTO.

INSTRUÇÕES DE OPERAÇÃO, CENTRO DE SERVIÇOS E CERTIFICADO DE GARANTIA. **ADVERTÊNCIA:** LEIA ESTAS INSTRUÇÕES ANTES DE UTILIZAR O PRODUTO.

---

# DEWALT®

---

**DWE6000**  
**Recortadora de laminados**  
**Tupia para laminados**  
**Laminate Trimmer**



### Definiciones: Normas de seguridad

Las siguientes definiciones describen el nivel de gravedad de cada advertencia. Lea el manual y preste atención a estos símbolos.

**⚠ PELIGRO:** Indica una situación de peligro inminente que, si no se evita, **provocará la muerte o lesiones graves.**

**⚠ ADVERTENCIA:** Indica una situación de peligro potencial que, si no se evita, **podría provocar la muerte o lesiones graves.**

**⚠ ATENCIÓN:** Indica una situación de peligro potencial que, si no se evita, **puede provocar lesiones leves o moderadas.**

**AVISO:** Se refiere a una práctica **no relacionada a lesiones corporales** que de no evitarse **puede resultar en daños a la propiedad.**



**ADVERTENCIA:** para reducir el riesgo de lesiones, lea el manual de instrucciones.

### Advertencias generales de seguridad para las herramientas eléctricas



**ADVERTENCIA:** Lea todas las advertencias de seguridad e instrucciones. El incumplimiento de las advertencias o instrucciones puede provocar descargas eléctricas, incendios o lesiones graves.

**GUARDE LAS ADVERTENCIAS E INSTRUCCIONES PARA PODER CONSULTARLAS EN EL FUTURO**

El término "herramienta eléctrica" incluido en todas las advertencias se refiere a su herramienta eléctrica conectada a la red (cable eléctrico) o a su herramienta eléctrica accionada con baterías (inalámbrica).

#### 1) SEGURIDAD DEL ÁREA DE TRABAJO

- Mantenga el área de trabajo limpia y bien iluminada.** Las áreas desordenadas u oscuras propician accidentes.
- No opere las herramientas eléctricas en atmósferas explosivas, como ambientes donde haya polvo, gases o líquidos inflamables.** Las herramientas eléctricas originan chispas que pueden encender el polvo o producir humo.
- Mantenga alejados a los niños y a los espectadores de la herramienta eléctrica en funcionamiento.** Las distracciones pueden provocar la pérdida de control.

#### 2) SEGURIDAD ELÉCTRICA

- Los enchufes de la herramienta eléctrica deben adaptarse a la toma de corriente. Nunca modifique el enchufe de ninguna manera. No utilice ningún enchufe adaptador con herramientas eléctricas con conexión a tierra.** Los enchufes no modificados y que se adaptan a las tomas de corrientes reducirán el riesgo de descarga eléctrica.
- Evite el contacto corporal con superficies con toma de tierra como, por ejemplo, tuberías, radiadores, cocinas y refrigeradores.** Existe mayor riesgo de descarga eléctrica si su cuerpo está puesto a tierra.
- No esponga las herramientas eléctricas a la lluvia ni a condiciones de humedad.** Si entra agua en una herramienta eléctrica, aumentará el riesgo de descarga eléctrica.
- No use el cable indebidamente. Nunca utilice el cable para transportar, tirar o desenchufar la herramienta eléctrica. Mantenga el cable alejado del calor, el aceite, los bordes afilados o las piezas móviles.** Los cables dañados o enredados aumentan el riesgo de descarga eléctrica.

- e) **Al operar una herramienta eléctrica en exteriores, utilice un cable de extensión adecuado para tal uso.** Utilice un cable adecuado para uso en exteriores a fin de reducir el riesgo de descarga eléctrica.
- f) **Si no se puede evitar el uso de una herramienta eléctrica en una zona húmeda, utilice un dispositivo de corriente residual (residual current device, RCD) de seguridad.** El uso de un RCD reduce el riesgo de sufrir una descarga eléctrica.

### 3) SEGURIDAD PERSONAL

- a) **Permanezca alerta, controle lo que está haciendo y utilice el sentido común cuando emplee una herramienta eléctrica. No utilice una herramienta eléctrica si está cansado o bajo el efecto de drogas, alcohol o medicamentos.** Un momento de descuido mientras se opera una herramienta eléctrica puede provocar lesiones personales graves.
- b) **Utilice equipo de seguridad personal. Utilice siempre protección ocular.** El uso de equipo de seguridad, como mascarillas para polvo, calzado de seguridad antideslizante, cascos o protección auditiva en las condiciones adecuadas reducirá las lesiones personales.
- c) **Evite poner en marcha la herramienta involuntariamente. Asegúrese de que el interruptor está apagado antes de conectar la fuente de alimentación y/o la batería, agarrar o transportar la herramienta.** Transportar herramientas eléctricas con su dedo apoyado sobre el interruptor o enchufar herramientas eléctricas con el interruptor en la posición de encendido puede ocasionar accidentes.
- d) **Retire la herramienta de ajuste o la llave de tuercas antes de encender la herramienta eléctrica.** Una llave de tuercas o una herramienta de ajuste que quede conectada a

una pieza giratoria de la herramienta eléctrica puede provocar lesiones personales.

- e) **No se estire demasiado. Conserve el equilibrio y posiciónese adecuadamente en todo momento.** Esto permite un mejor control de la herramienta eléctrica en situaciones inesperadas.
- f) **Use la vestimenta adecuada. No use ropas holgadas ni joyas. Mantenga el cabello, la ropa y los guantes alejados de las piezas en movimiento.** Las ropas holgadas, las joyas o el cabello largo pueden quedar atrapados en las piezas en movimiento.
- g) **Si se suministran dispositivos para la conexión de accesorios con fines de recolección y extracción de polvo, asegúrese de que estén conectados y que se utilicen correctamente.** El uso del extractor de polvo puede reducir los riesgos relacionados con el polvo.

### 4) USO Y MANTENIMIENTO DE LA HERRAMIENTA ELÉCTRICA

- a) **No fuerce la herramienta eléctrica. Utilice la herramienta eléctrica correcta para el trabajo que realizará.** La herramienta eléctrica correcta hará el trabajo mejor, y de un modo más seguro, a la velocidad para la que fue diseñada.
- b) **No utilice la herramienta eléctrica si no puede encenderla o apagarla con el interruptor.** Las herramientas que no puedan ser controladas con el interruptor constituyen un peligro y deben repararse.
- c) **Desconecte el enchufe de la fuente de alimentación o la batería de la herramienta eléctrica antes de realizar cualquier ajuste, cambio de accesorios o almacenar las herramientas eléctricas.** Estas medidas de seguridad preventivas reducen el riesgo de encender la herramienta eléctrica de forma accidental.

- d) **Guarde la herramienta eléctrica que no esté en uso fuera del alcance de los niños y no permita que otras personas no familiarizadas con ella o con estas instrucciones operen la herramienta.** Las herramientas eléctricas son peligrosas si son operadas por usuarios que no tienen formación.
- e) **Mantenimiento de las herramientas eléctricas. Revise que no haya piezas en movimiento mal alineadas o trabadas, piezas rotas o cualquier otra situación que pueda afectar el funcionamiento de las herramientas eléctricas. Si encuentra daños, haga reparar la herramienta eléctrica antes de utilizarla.** Se producen muchos accidentes a causa de las herramientas eléctricas que carecen de un mantenimiento adecuado.
- f) **Mantenga las herramientas de corte afiladas y limpias.** Los accesorios de corte de estas herramientas deben estar limpios y con los bordes de corte afilados. De esta manera son menos propensas a trabarse y son más fáciles de controlar.
- g) **Utilice las herramientas eléctricas, sus accesorios y piezas, etc. de acuerdo con las presentes instrucciones, teniendo siempre en cuenta las condiciones de trabajo y el trabajo que deba llevar a cabo.** El uso de la herramienta eléctrica para operaciones diferentes de aquellas para las que fue diseñada podría originar una situación peligrosa.
- 5) MANTENIMIENTO**
- a) **Solicite a una persona calificada en reparaciones que realice el mantenimiento de su herramienta eléctrica y que solo utilice piezas de repuesto originales.** Esto garantizará la seguridad de la herramienta eléctrica.

### **Normas de seguridad adicionales para la recortadora de enchapados**

- **Sujete la herramienta eléctrica por superficies de agarre aisladas, porque la cuchilla puede entrar en contacto con su propio cable.** El cortar un cable bajo tensión puede cargar las partes metálicas expuestas de la herramienta eléctrica y producir una descarga eléctrica al operador.
- **Use abrazaderas u otra forma práctica de asegurar y apoyar la pieza de trabajo a una plataforma estable.** El sujetar la pieza de trabajo con la mano o contra su cuerpo no proporciona estabilidad y puede causar una pérdida de control.
- **Los accesorios deben estar especificados por lo menos para la velocidad recomendada en la etiqueta de advertencia de la herramienta.** Si los accesorios funcionan a una velocidad superior a la especificada pueden salir volando y provocar lesiones. Las especificaciones de los accesorios deben ser siempre superiores a la velocidad de la herramienta mostrada en la placa de características de la misma.
- **NO CORTE METAL.**
- **Mantenga los mangos y las superficies de agarre secos, limpios y sin aceite y grasa.** Así se tendrá un mayor control de la herramienta.
- **Sujete bien la recortadora de enchapados con ambas manos para resistir el momento de arranque.**
- **Mantenga las manos alejadas de la zona de corte. No ponga nunca la mano debajo de la pieza de trabajo por ningún motivo.** Mantenga la base de la recortadora de enchapados firmemente en contacto con la pieza de trabajo al cortar. Estas precauciones reducirán el riesgo de lesión corporal.

- **No ponga nunca en marcha la unidad del motor cuando no esté insertada en la base.** El motor no está diseñado para ser sujetado con las manos.
- **Mantenga constante la presión de corte.** No sobrecargue el motor.
- **Compruebe que el cable no se enganche ni impida la operación de desbaste.**
- **Use brocas afiladas.** Las brocas romas pueden hacer que la recortadora de enchapados se desvíe o se estanque bajo presión.
- **Asegúrese de que la broca esté alejada de la pieza de trabajo antes de poner en marcha el motor.** Si la broca está en contacto con la pieza de trabajo cuando se pone en funcionamiento el motor, podría hacer que la recortadora de enchapados salte y ocasione daños o lesiones.
- **Desconecte SIEMPRE la herramienta de la fuente de alimentación antes de realizar ajustes o de cambiar brocas.**
- **Mantenga las manos alejadas de la broca cuando el motor esté en funcionamiento para evitar lesiones corporales.**
- **No toque NUNCA la broca inmediatamente después de su uso.** Puede estar extremadamente caliente.
- **Deje espacio bajo la pieza de trabajo para la broca cuando realice cortes con traspaso.**
- **Apriete firmemente la tuerca del collar de sujeción con la llave provista (172.2 mm) para evitar que la broca se deslice.**
- **No apriete nunca la tuerca del collar sin una broca.**
- **No utilice en esta herramienta brocas con un diámetro superior a 1" (25.4 mm).**
- **Utilice siempre brocas con un diámetro de vástago de 1/4" (6.4 mm) que corresponde al tamaño del collar de sujeción de su herramienta.**
- **No recomendado para ser utilizado en una mesa de buriladora.**
- **Evite el fresado concurrente (cortar en dirección opuesta a como se muestra en la Figura 9). El fresado concurrente aumenta la posibilidad de pérdida de control, la cual podría provocar lesiones.** Cuando se requiere el fresado concurrente (al invertir la marcha alrededor de una esquina), tenga muchísimo cuidado para mantener el control del desbastador. Realice cortes más pequeños y elimine una cantidad mínima de material en cada pasada.
- **Asegúrese de que el motor se haya detenido por completo antes de soltar la recortadora de enchapados.** Si la cabeza de la broca sigue girando cuando la herramienta está puesta a un lado, podría causar lesiones o daños.
- **No presione el botón de bloqueo del eje mientras el motor esté en funcionamiento.** El hacerlo puede dañar el bloqueo del eje.
- **No use herramientas diseñadas solamente para CA con un suministro eléctrico de CC.** Aunque pueda parecer que la herramienta funciona, es probable que los componentes eléctricos de la herramienta diseñada para CA fallen y ocasionen un peligro para el operador.
- **Si no puede evitarse cortar en muros existentes u otras zonas ciegas donde puedan existir cables eléctricos, desconecte todos los fusibles o los cortocircuitos que alimentan este lugar de trabajo.**
- **Asegúrese siempre de que la superficie de trabajo no tenga clavos ni objetos extraños.** El cortar sobre un clavo puede hacer que la broca y la herramienta salten y se dañe la broca.
- **No coloque nunca la pieza de trabajo sobre superficies duras como concreto, piedra, etc....** La broca de corte protuberante puede hacer que la herramienta salte.

- **No deje la herramienta en funcionamiento. Utilice la herramienta solamente cuando esté sujetándola con las manos.**
- **Los orificios de ventilación suelen cubrir piezas en movimiento, por lo que también se deben evitar.** Las piezas en movimiento pueden atrapar prendas de vestir sueltas, joyas o el cabello largo.
- **Los cables de extensión deben ser de un calibre apropiado para su seguridad.** Un cable de un calibre insuficiente causará una caída en la tensión de la línea dando por resultado una pérdida de energía y sobrecalentamiento. Cuando se utilice más de una extensión para completar el largo total, asegúrese que cables conductores de cada extensión tengan el calibre mínimo. La tabla siguiente muestra el tamaño correcto a utilizar, dependiendo de la longitud del cable y del amperaje nominal de la placa de identificación de la herramienta. Si tiene dudas sobre cuál calibre usar, use un calibre mayor.

Tensión (Voltios)	Longitud del cable en metros (m)			
120–127 V	0–7	7–15	15–30	30–50
220–240 V	0–15	15–30	30–60	60–100
Corriente nominal (Amperios)	Sección nominal mínima del cable en milímetros cuadrados (mm <sup>2</sup> )			
0–6 A	1,0	1,5	1,5	2,5
6–10 A	1,0	1,5	2,5	4,0
10–12 A	1,5	1,5	2,5	4,0
12–16 A	2,5	4,0	No recomendado	

**⚠ADVERTENCIA:** Si el enchufe o el cable de alimentación están dañados lo debe reemplazar el fabricante o su representante o por una persona igualmente calificada para evitar peligro.

**⚠ADVERTENCIA:** Parte del polvo generado al lijar, cortar, esmerilar y taladrar, así como al realizar otras actividades del sector de la construcción, contienen productos químicos que pueden producir cáncer, defectos congénitos u otras afecciones reproductivas. Algunos ejemplos de estos químicos son:

- plomo de algunas pinturas en base a plomo,
- polvo de sílice proveniente de ladrillos y cemento y otros productos de albañilería, y
- arsénico y cromo provenientes de madera tratada químicamente.

Su riesgo de exposición a estos químicos varía, dependiendo de la frecuencia con la cual realiza usted este tipo de trabajo. Para reducir la exposición a esas sustancias químicas: trabaje en una zona bien ventilada y llevando equipos de seguridad aprobados, como mascarillas antipolvo especialmente diseñadas para filtrar partículas microscópicas.

• **Evite el contacto prolongado con polvo generado por el lijado, corte, esmerilado, taladrado y otras actividades de construcción. Vista ropas protectoras y lave las áreas de la piel expuestas con agua y jabón.** Si permite que el polvo se introduzca en la boca u ojos o quede sobre la piel, puede favorecer la absorción de productos químicos peligrosos.

**⚠ADVERTENCIA:** La utilización de esta herramienta puede generar polvo o dispersarlo, lo que podría causar daños graves y permanentes al sistema respiratorio, así como otras lesiones. Siempre use protección respiratoria aprobada por NIOSH (Instituto Nacional de Seguridad y Salud en el Trabajo) u OSHA (Administración de Seguridad y Salud en el Trabajo) apropiada para la exposición al polvo. Dirija las partículas en dirección contraria a la cara y el cuerpo.

**⚠ ADVERTENCIA:** Use **SIEMPRE** lentes de seguridad. Los anteojos de diario **NO SON** lentes de seguridad. Utilice además una cubrebocas o mascarilla antipolvo si la aplicación genera demasiado polvo. **SIEMPRE LLEVE EQUIPO DE SEGURIDAD CERTIFICADO:**

- Protección ocular ANSI Z87.1 (CAN/CSA Z94.3),
  - Protección auditiva ANSI S12.6 (S3.19),
  - Protección respiratoria NIOSH/OSHA/MSHA.
- La etiqueta de su herramienta puede incluir los siguientes símbolos. Estos símbolos y sus definiciones son:
- |  |                                    |
|--|------------------------------------|
| V.....voltios                            | A..... amperios                    |
| Hz.....hercios                           | W..... vatios                      |
| min .....minutos                         | ~ o AC ..... corriente             |
| ≡ o DC....corriente directa              | alterna                            |
| ⓘ.....Construcción                       | ⚡ o AC/DC... corriente             |
| Clase I (tierra)                         | alterna                            |
| ☐.....Construcción                       | o directa                          |
| Clase II                                 | n..... velocidad                   |
| (doble aislamiento)                      | nominal                            |
| IPM.....impactos por                     | n <sub>o</sub> ..... velocidad sin |
| minuto                                   | carga                              |
| sfp <sub>m</sub> .....pies de superficie | ⊕..... conexión de                 |
| por minuto (sfp <sub>m</sub> )           | tierra                             |
| .../min .....revoluciones o,             | ⚠..... símbolo de                  |
| carreras o golpes                        | advertencia                        |
| BPM.....golpes por minuto                | de seguridad                       |
| SPM.....carreras por minuto              |                                    |

## Motor

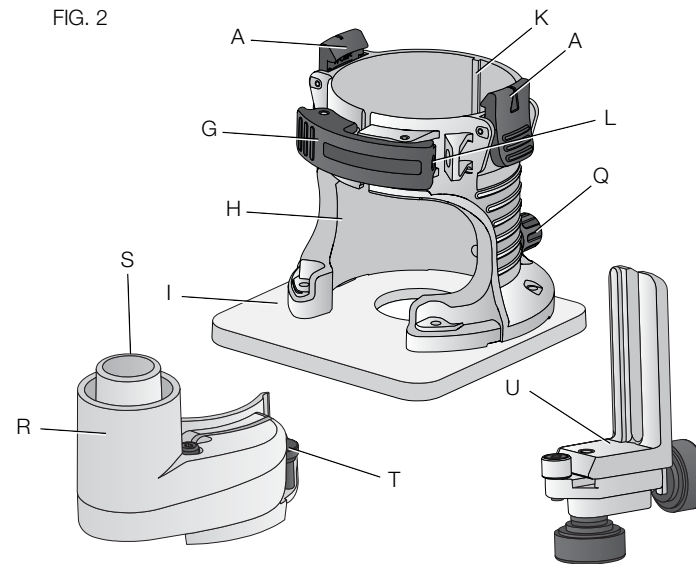
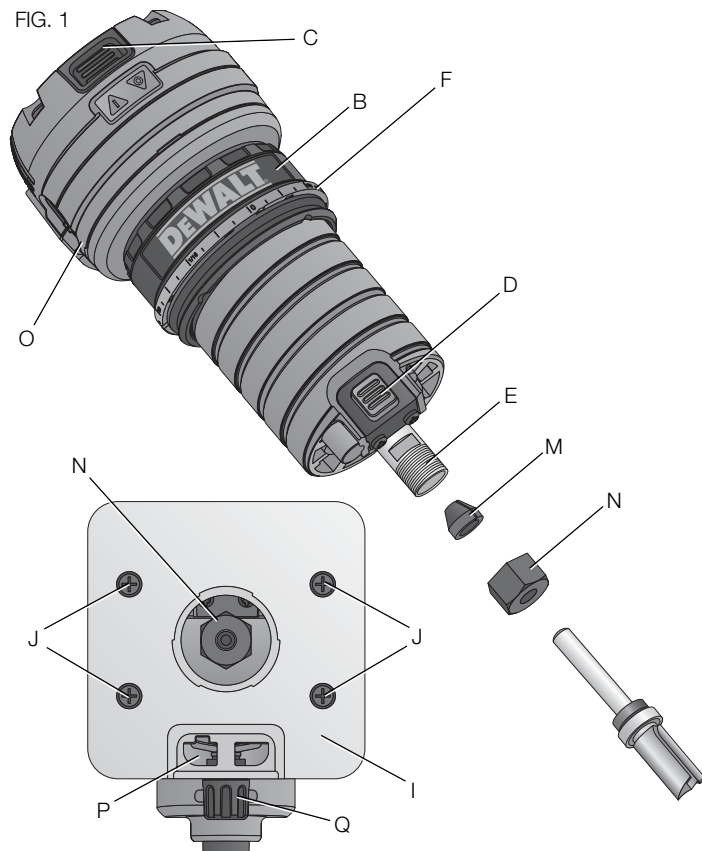
Esta herramienta DEWALT está impulsada por un motor fabricado por DEWALT. Compruebe que el suministro eléctrico concuerde con el indicado en la placa de características. Una reducción del voltaje superior al 10% provocará pérdida de potencia y sobrecalentamiento. Todas las herramientas DEWALT se prueban de fábrica.

## DESCRIPCIÓN (FIG. 1, 2)

**⚠ ADVERTENCIA:** Nunca modifique la herramienta eléctrica ni ninguna pieza de esta. Puede producir daños o lesiones corporales.

- |                                       |  |
|---------------------------------------|--|
| A. Lengüetas de liberación rápida     | L. Tornillo de ajuste de la palanca de bloqueo |
| B. Anillo de ajuste de la profundidad | M. Collar de sujeción                          |
| C. Interruptor On/off                 | N. Tuerca de la boquilla                       |
| D. Botón de bloqueo del eje           | O. Unidad del motor                            |
| E. Eje                                | P. Ranura de guía                              |
| F. Escala de micro ajuste             | Q. Tornillo de guía                            |
| G. Palanca de bloqueo                 | R. Adaptador para extracción de polvo          |
| H. Base                               | S. Puerto de salida de polvo                   |
| I. Sub-base                           | T. Tornillos de orejetas                       |
| J. Tornillos de sub-base              | U. Guía de cojinete de rodillos                |
| K. Riel de guía                       |  |





#### USO PREVISTO

Esta recortadora de enchapados está diseñado para el desbastado profesional al ras y biselado de plásticos laminados y otros materiales parecidos que tienen un agente de adherencia demasiado duro para ser desbastados con herramientas normales.

**NO** use la herramienta bajo condiciones de humedad o en presencia de gases o líquidos inflamables.

Esta recortadora de enchapados es una herramienta eléctrica profesional. **NO** permita que los niños tengan contacto con la herramienta. Cuando la hagan funcionar operarios sin experiencia, es necesaria su supervisión.

## FUNCIONAMIENTO

⚠ **ADVERTENCIA:** Respete siempre las instrucciones de seguridad y la reglamentación aplicable.

⚠ **ADVERTENCIA:** Para minimizar el riesgo de graves lesiones personales, apague la herramienta y desconecte la batería antes de realizar ajuste o quitar/installar los acoples o accesorios. Un encendido accidental puede causar lesiones.

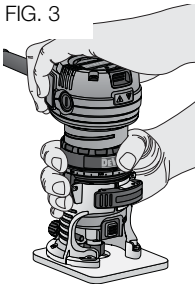
### Posición adecuada de las manos (Fig. 3)

⚠ **ADVERTENCIA:** Para reducir el riesgo de lesión corporal grave, use **SIEMPRE** una posición adecuada de las manos tal y como se muestra.

⚠ **ADVERTENCIA:** Para reducir el riesgo de lesión corporal grave, sujete **SIEMPRE** firmemente en anticipación de una reacción repentina.

Para tener una posición adecuada de las manos, ponga una mano en la base del motor y la otra en la tapa del motor.

FIG. 3



### Inserción del motor en una base fija (Fig. 1, 2, 4)

1. Abra la palanca de bloqueo (G) en la base.
2. Si el anillo de ajuste de profundidad (B) no está en el motor, enrosque dicho anillo (B) en el motor hasta que el anillo esté posicionado como se muestra. Inserte el motor en la base alineando la ranura del motor con el riel de guía (K) de la base. Deslice el motor hacia abajo hasta que el anillo de ajuste de profundidad (B) encaje en su sitio.

3. Ajuste la profundidad del corte girando el anillo de ajuste de profundidad (B). Consulte la sección **Ajuste de la profundidad del corte.**

4. Cierre la palanca de bloqueo (G) cuando se obtenga la profundidad deseada. Para obtener información sobre cómo fijar la profundidad de corte, consulte la sección **Ajuste de la profundidad del corte.**

### Liberación rápida del motor (Fig. 2)

1. Abra la palanca de bloqueo (G) en la base.
2. Agarre la base con una mano, presionando ambas lengüetas de liberación rápida (A).
3. Con la otra mano, agarre el motor y tire de él para sacarlo de la base.

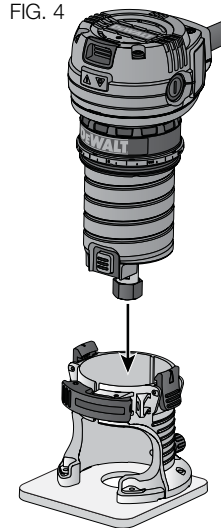
### Instalación y extracción de la broca (Fig. 5)

#### SELECCIÓN DE LA BROCA

⚠ **ADVERTENCIA:** Peligro de proyectil. Use solamente brocas con vástagos de 1/4" (6,4 mm). Las brocas con vástagos más pequeños no estarán bien fijadas y pueden soltarse durante el funcionamiento.

Estas recortadoras de enchapados están equipadas con un collar de 1/4" (6,4 mm) de diámetro que admite brocas con vástagos de un diámetro de 1/4" (6,4 mm). **Las brocas no están incluidas pero están disponibles como accesorio.**

FIG. 4



**⚠ ADVERTENCIA:** No utilice brocas de un diámetro superior a 1" (25.4 mm) en esta herramienta.

### INSTALACIÓN DE LA BROCA

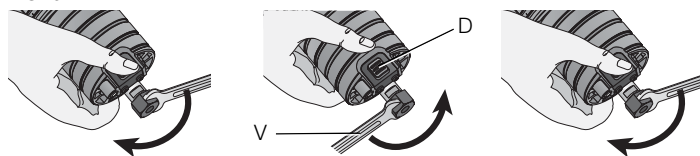
**NOTA:** El vástago de la broca y el portabrocas deben estar limpios y sin polvo, residuos de madera y grasa antes del ensamblaje.

1. Saque la unidad del motor de la base. Consulte la sección **Liberación rápida del motor** (si es necesario).
2. Limpie e inserte el vástago de la broca en el collar de sujeción hasta que el extremo del vástago toque fondo. Luego retire la broca aproximadamente 1/16" (1.6 mm).
3. Apriete y mantenga presionado el botón del seguro del eje (D). Apriete bien la tuerca de fijación con la llave de extremo abierto de 17 mm suministrada (V).

**NOTA:** Como alternativa al botón de bloqueo del eje, puede usarse una llave fina de 10 mm en la parte plana del eje (E).

Para extraer la broca, invierta el procedimiento. Si la broca no se extrae fácilmente, golpee ligeramente el vástago de la broca con una llave.

FIG. 5



### Collares de sujeción (Fig. 1)

**NOTA:** No apriete nunca la tuerca del collar de sujeción (N) sin instalar primero una broca en ella. El apretar una tuerca del collar de sujeción vacía, incluso a mano, puede dañar el collar de sujeción (M).

### Ajuste de la palanca de bloqueo (Fig. 2)

No se debería utilizar fuerza excesiva para sujetar la palanca de bloqueo (G). El uso de fuerza excesiva puede dañar la base.

Cuando la palanca de bloqueo esté fija el motor no debe moverse en la base.

El ajuste es necesario si la palanca de bloqueo no sujeta sin una fuerza excesiva o si el motor se mueve en la base después de la sujeción.

### AJUSTE DE LA FUERZA DE SUJECIÓN DE LA PALANCA DE BLOQUEO

1. Abra la palanca de bloqueo (G).
2. Utilizando una llave hexagonal de 2 mm (no incluida) gire el tornillo de ajuste de la palanca de bloqueo (L) en pequeños incrementos. El girar el tornillo en sentido horario aprieta la palanca, mientras que girar el tornillo en sentido antihorario afloja la palanca.

### Para centrar la sub-base (Fig. 1)

Si usted necesita ajustar, cambiar o reemplazar la sub-base, se recomienda una herramienta de centrado; refiérase a la sección de **Accesorios**. La herramienta de centrado se compone de un cono y un espigo.

### AJUSTE DE LA SUB-BASE

1. Afloje pero no quite los tornillos de la sub-base (J) de tal modo que la sub-base se mueva libremente.
2. Inserte el espigo en la boquilla y apriete la tuerca de la boquilla.
3. Inserte el motor en la base y fije la palanca de bloqueo sobre la base.
4. Coloque una herramienta de centrado con cono, disponible como accesorio por un costo adicional, en el perno y empuje hacia abajo ligeramente en el cono hasta que se pare. Así se centrará la sub-base.

5. Mientras mantiene la presión sobre el cono, apriete los tornillos de la sub-base (J).

### Para conectar a la fuente de alimentación

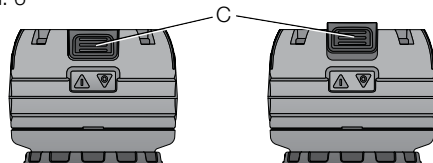
**⚠ ATENCIÓN:** Antes de conectar la herramienta a la fuente de alimentación, compruebe que el interruptor está en la posición "OFF". Además, verifique el circuito de energía para constatar que es la misma que la indicada en la placa de especificaciones de la herramienta.

### Arranque y parada del motor (Fig. 1, 6)

**⚠ ATENCIÓN:** Antes de dar arranque a la herramienta, despeje la zona de trabajo de todo objeto extraño. Mantenga también un agarre firme de la herramienta para resistir el par de arranque.

**⚠ ATENCIÓN:** Para evitar lesiones personales y/o daños al trabajo terminado, siempre permita a la unidad motriz el **DETENERSE COMPLETAMENTE** antes de separarse de la herramienta. Para encender la unidad, tire del interruptor de encendido/apagado (C) hacia arriba. Para apagar la unidad, vuelva a apretar el interruptor hacia abajo en la caja protectora del motor. Consulte la Figura 6.

FIG. 6



### Ajuste de la profundidad del corte (Fig. 7)

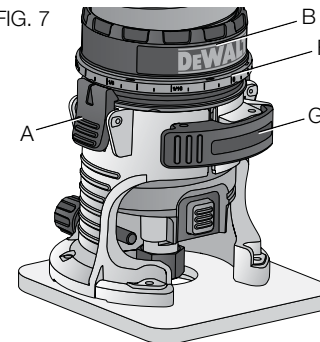
1. Seleccione e instale la broca deseada. Consulte la sección **Instalación y extracción de la broca.**

2. Ensamble la base al motor, asegurándose de que la base esté fijada al anillo de ajuste de profundidad. Coloque la recortadora de enchapados sobre la pieza de trabajo.
3. Abra la palanca de bloqueo (G) y gire el anillo de ajuste de profundidad (B) hasta que la broca toque ligeramente la pieza de trabajo. Al girar el anillo en sentido horario se eleva el cabezal de corte mientras que al girarlo en sentido antihorario se baja el cabezal de corte.
4. Gire la escala de microajuste (F) en sentido horario hasta que el 0 en la escala se alinee con el indicador de la lengüeta de liberación rápida (A).
5. Gire el anillo de ajuste de profundidad hasta que el indicador se alinee con la marca de corte de la profundidad deseada en la escala de microajuste.

**NOTA:** Cada marca en la escala ajustable representa un cambio de profundidad de 1/64" o 0.015" (0.4 mm) y una vuelta completa (360°) del anillo cambia la profundidad en 0.5" (12.7 mm).

6. Cierre la palanca de bloqueo (G) para bloquear la base.

FIG. 7



### **Fijación de la guía de cojinete de rodillos (Fig. 2)**

Se incluye una guía de cojinete de rodillos (U) con su recortadora de enchapados para utilizarse con brocas no dirigidas en aplicaciones curvas o rectas.

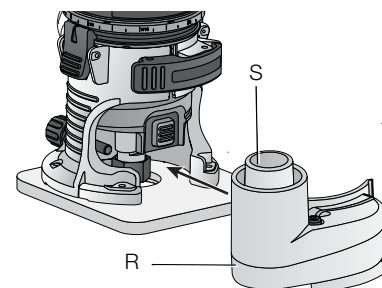
1. Extraiga el tornillo (Q) en la parte de atrás de la base (H).
2. Deslice la guía de cojinete de rodillos en la ranura de la guía (P) en la parte de atrás de la sub-base (I). Apriete los accesorios de montaje.

**NOTA:** Para sacar la guía de cojinete de rodillos, invierta el procedimiento anterior. Después de extraer la guía de borde, vuelva siempre a poner el tornillo (Q) en el hueco de almacenamiento en la parte de atrás de la base para evitar que se pierda.

### **Fijación del adaptador de extracción de polvo (Fig. 8)**

El adaptador de extracción de polvo (R) puede fijarse a la parte delantera de la sub-base por debajo de la palanca de bloqueo, como se muestra en la figura 8. Apriete manualmente ambos tornillos de orejetas (T) y fije una manguera de aspiradora al puerto de extracción de polvo (S).

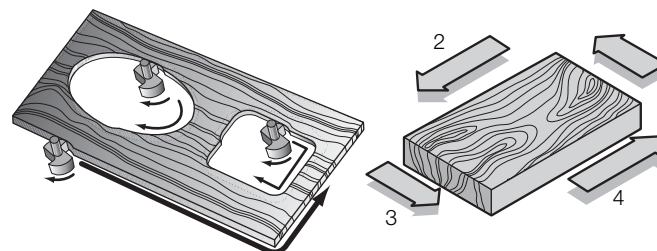
FIG. 8



### **Dirección de la alimentación (Fig. 9)**

La dirección de la alimentación es muy importante al desbastar y puede marcar la diferencia entre un trabajo exitoso y un proyecto estropeado. Las cifras muestran la dirección apropiada de alimentación para algunos cortes típicos. Una regla general a seguir es mover la recortadora de enchapados en sentido antihorario en un corte exterior y en sentido horario en un corte interior.

FIG. 9



**PARA DAR FORMA A LOS BORDES DE UNA PIEZA**

1. Dé forma al extremo rugoso, de izquierda a derecha
2. Dé forma a la cara lisa moviendo de izquierda a derecha
3. Corte el otro extremo rugoso
4. Termine con el extremo liso que falta

**NOTA:** Hacer varias pasadas suaves en lugar de una sola pasada fuerte para lograr un trabajo de mejor calidad.

**Solución de problemas**

Para obtener ayuda con su herramienta, visite nuestro sitio Web en [www.dewalt.com](http://www.dewalt.com) o llame al 1-800-4-DEWALT (1-800-433-9258).

**MANTENIMIENTO**

**⚠ ADVERTENCIA:** Para reducir el riesgo de lesiones corporales graves, coloque el botón de avance y reversa en la posición de bloqueo, o apague la herramienta y desconecte la unidad de batería antes de realizar cualesquier ajuste o quitar o instalar aditamentos o accesorios.

Su herramienta DEWALT ha sido diseñada para funcionar durante un largo período con un mínimo de mantenimiento. Un funcionamiento continuo satisfactorio depende del cuidado adecuado de la herramienta y de una limpieza periódica.

**Lubricación**

La herramienta eléctrica no requiere lubricación adicional.

**Limpieza**

**⚠ ADVERTENCIA:** Sople la suciedad y el polvo de la carcasa principal con aire seco siempre que vea acumularse el polvo alrededor de los respiraderos. Utilice protección ocular y mascarillas antipolvo aprobadas cuando realice este procedimiento.

**⚠ ADVERTENCIA:** no use nunca disolventes ni otros agentes químicos agresivos para limpiar las piezas no metálicas de la herramienta. Estos agentes químicos pueden debilitar los materiales de dichas piezas. Use un trapo humedecido sólo con agua y jabón suave. No deje que penetre ningún líquido dentro de la herramienta y no sumerja ninguna pieza de la herramienta en líquidos.

**Reparaciones**

Para garantizar la SEGURIDAD y la CONFIABILIDAD, deberán hacerse reparaciones, mantenimiento y ajustes de esta herramienta en los centros autorizados de servicio DEWALT u otras organizaciones autorizadas. Estas organizaciones prestan servicio a las herramientas DEWALT y emplean siempre refacciones legítimas DEWALT.

**Accesorios**

**⚠ ADVERTENCIA:** Dado que algunos accesorios, diferentes de los ofrecidos por DEWALT, no se han probado con este producto, el empleo de tales accesorios podría constituir un riesgo. Para reducir el riesgo de lesiones, sólo deben usarse con el producto los accesorios recomendados DEWALT.

Si desea más información sobre los accesorios adecuados, consulte a su distribuidor.

**Protección del Medio Ambiente**

No deseche este producto con la basura normal del hogar o sitio de trabajo.



Si llegase el día en que su producto DEWALT necesita reemplazo, o si no es de utilidad para usted, no lo deseche junto con otros residuos.

Este producto puede ser reciclado para prevenir la contaminación del medio ambiente y reducir la demanda de materias primas.

Le sugerimos llevar el producto a un centro de servicio autorizado DEWALT o a un centro de reciclaje, donde expertos podrán reciclar y reutilizar los materiales.

Revise las normativas locales para reciclaje de productos eléctricos tales como herramientas y electrodomésticos, allí podrá encontrar centros de reciclaje municipales.

#### ESPECIFICACIONES

	<b>DWE6000-B2</b>	<b>DWE6000-B3</b>
Voltaje	220V~	120V~
Frecuencia	50-60 Hz	50-60 Hz
Potencia	450W	500W
Velocidad	30 000/min	31 000/min

**Español**

### Definições: diretrizes de segurança

As definições abaixo apresentadas descrevem o grau de gravidade correspondente a cada palavra de advertência. Leia cuidadosamente o manual e preste atenção a estes símbolos.

**▲ PERIGO:** Indica uma situação de risco iminente que, se não for evitada, **resultará em morte ou ferimentos graves.**

**▲ ATENÇÃO:** Indica uma situação de risco potencial que, se não evitada, **poderá resultar em morte ou ferimentos graves.**

**▲ CUIDADO:** Indica uma situação de risco potencial que, se não evitada, **poderá resultar em ferimentos leves ou moderados.**

**AVISO:** Se refere a uma prática **não relacionada a lesões corporais** que se não evitadas **podem resultar em danos materiais.**



**ATENÇÃO:** Para reduzir o risco de ferimentos, leia o manual de instruções.

### Regras Gerais de Segurança



**ATENÇÃO!** Leia todas as instruções. O descumprimento das advertências e instruções listadas abaixo pode resultar em choque elétrico, fogo e/ou em ferimento sério.

### GUARDE ESTAS INSTRUÇÕES

O termo "ferramenta" em todos os avisos listados abaixo referem-se a ferramenta alimentada através de cabo elétrico ou a ferramenta operada a bateria (sem cabo elétrico).

#### 1) ÁREA DE TRABALHO

- a) **Mantenha a área de trabalho limpa e iluminada.** As áreas desorganizadas e escuras são um convite aos acidentes.

- b) **Não opere ferramentas em atmosferas explosivas, como na presença de líquidos inflamáveis, gases ou poeira.** As ferramentas criam faíscas que podem inflamar a poeira ou os vapores.
- c) **Mantenha crianças e visitantes afastados ao operar uma ferramenta.** As distrações podem fazer você perder o controle.

#### 2) SEGURANÇA ELÉTRICA

- a) **Os plugues da ferramenta devem ser compatíveis com as tomadas. Nunca modifique o plugue. Não use nenhum plugue adaptador com as ferramentas aterradas.** Os plugues sem modificações aliados a utilização de tomadas compatíveis reduzirão o risco de choque elétrico
- b) **Evite o contato do corpo com superfícies ligadas ao terra ou aterradas tais como as tubulações, radiadores, escalas e refrigeradores.** Há um aumento no risco de choque elétrico se seu corpo for ligado ao terra ou aterramento.
- c) **Não exponha as ferramentas à chuva ou às condições úmidas.** O contato da água com a ferramenta aumentará o risco de choque elétrico.
- d) **Não force o cabo elétrico. Nunca use o cabo elétrico para carregar, puxar ou para desconectar a ferramenta da tomada. Mantenha o cabo elétrico longe do calor, óleo, bordas afiadas ou das partes em movimentos.** Os cabos danificados ou emaranhados aumentam o risco de choque elétrico.
- e) **Ao operar uma ferramenta ao ar livre, use um cabo de extensão apropriado para o uso ao ar livre.** O uso de um cabo apropriado ao ar livre reduz o risco de choque elétrico.
- f) **Se não for possível evitar trabalhar com uma ferramenta elétrica num local úmido, utilize uma alimentação elétrica protegida por um dispositivo de corrente residual (DCR).** A utilização de um DCR reduz o risco de choque elétrico.



### 3) SEGURANÇA PESSOAL

- a) **Fique atento, olhe o que você está fazendo e use o bom senso ao operar uma ferramenta. Não use a ferramenta quando você estiver cansado ou sob a influência de drogas, álcool ou de medicamentos.** Um momento de desatenção enquanto opera uma ferramenta pode resultar em grave ferimento pessoal.
- b) **Use equipamento de segurança. Sempre use óculos de segurança.** O equipamento de segurança tais como a máscara contra a poeira, sapatos de segurança antiderrapantes, capacete de segurança, e protetor auricular usados em condições apropriadas reduzirão os ferimentos pessoais.
- c) **Evite acidente inicial. Assegure que o interruptor está na posição desligada antes de conectar o plugue na tomada.** Carregar a ferramentas com seu dedo no interruptor ou conectar a ferramenta que apresenta o interruptor na posição “ligado” são um convite à acidentes.
- d) **Remova qualquer chave de ajuste antes de ligar a ferramenta.** Uma chave de boca ou de ajuste unida a uma parte rotativa da ferramenta pode resultar em ferimento pessoal.
- e) **Não force além do limite. Mantenha o apoio e o equilíbrio adequado todas as vezes que utilizar a ferramenta.** Isto permite melhor controle da ferramenta em situações inesperadas.
- f) **Vista-se apropriadamente. Não use roupas demasiadamente largas ou jóias.** Mantenha seus cabelos, roupas e luvas longe das peças móveis. A roupa folgada, jóias ou cabelos longos podem ser presos pelas partes em movimento.
- g) **Se os dispositivos são fornecidos com conexão para extração e coleta de pó, assegure que estes estão conectados e usados corretamente.** O uso destes dispositivos pode reduzir riscos relacionados a poeira.

### 4) USO E CUIDADOS DA FERRAMENTA

- a) **Não force a ferramenta. Use a ferramenta correta para sua aplicação.** A ferramenta correta fará o trabalho melhor e mais seguro se utilizada dentro daquilo para a qual foi projetada.
- b) **Não use a ferramenta se o interruptor não ligar e desligar.** Qualquer ferramenta que não pode ser controlada com o interruptor é perigosa e deve ser reparada.
- c) **Desconecte o plugue da tomada antes de fazer qualquer tipo de ajuste, mudança de acessórios ou armazenamento de ferramentas.** Tais medidas de segurança preventivas reduzem o risco de se ligar a ferramenta acidentalmente.
- d) **Guarde as ferramentas fora do alcance das crianças e não permitam que pessoas não familiarizadas com a ferramenta ou com estas instruções operem a ferramenta.** As ferramentas são perigosas nas mãos de usuários não treinados.
- e) **Manutenção das ferramentas. Cheque o desalinhamento ou coesão das partes móveis, rachaduras e qualquer outra condição que possa afetar a operação da ferramenta. Se danificada, a ferramenta deve ser reparada antes do uso.** Muitos acidentes são causados pela falta de manutenção das ferramentas.
- f) **Mantenha ferramentas de corte afiadas e limpas.** A manutenção apropriada das ferramentas de corte com lâminas afiadas, tornam estas menos prováveis ao emperramento e são mais fáceis de controlar.
- g) **Use a ferramenta, e seus acessórios de acordo com as instruções e na maneira designada para o tipo particular da ferramenta, levando em consideração as condições e o trabalho a ser desempenhado.** O uso da ferramenta em operações diferentes das designadas podem resultar em situações de risco.

## 5) REPAROS

- a) **Tenha sua ferramenta reparada por um agente de reparos qualificado e que somente use peças originais.** Isto irá assegurar que a segurança da ferramenta seja mantida.

### **Regras adicionais de segurança para tupia de laminados**

- **Segure a ferramenta nas superfícies isoladas para que o cortador não entre em contato com sua própria fixação.** O contato com fio "ligado" fará com que peças de metal expostas da ferramenta fiquem "ligadas" causando choque no operador.
- **Use grampos ou outra forma prática de prender e apoiar a peça em uma plataforma estável.** Segurar o trabalho com a mão ou contra o corpo o deixará instável e pode levar à perda de controle.
- **Acessórios devem ser avaliados, pelo menos, para a velocidade recomendada no rótulo de advertência da ferramenta.** Acessórios funcionando com a velocidade nominal pode voar distante e causar ferimentos. Taxas de acessório deve ser sempre superior à velocidade da ferramenta, como mostrado na placa de ferramenta.
- **NÃO CORTE METAL.**
- **Mantenha as alças e cabos secos, limpos e sem óleo e graxa.** Isto permitirá um melhor controle da ferramenta.
- **Mantenha controle firme com as duas mãos na Tupia de Laminados para resistir torque de partida.**
- **Mantenha as mãos afastadas da área de corte. Nunca toque sob a peça, por qualquer motivo.** Mantenha a base da Tupia de Laminados firmemente em contato com a peça durante o corte. Estas precauções reduzirá o risco de ferimentos.
- **Não execute a unidade do motor quando não estiver inserido na base.** O motor não foi concebido para ser portátil.
- **Mantenha a pressão sobre o corte constante.** Não sobrecarregue o motor.
- **Verifique se o cabo não vai prender ou impedir a operação de corte.**
- **Utilize brocas afiadas.** Pedacos maçante podem fazer com que a Tupia de Laminados desvie ou pare sob pressão.
- **Tenha certeza que a broca esteja livre de detritos da peça antes de ligar o motor.** Se a broca estiver em contato com a peça quando o motor iniciar, pode fazer com que o cortador salte provocando danos ou ferimentos.
- **Desligue SEMPRE ferramenta da fonte de alimentação antes de fazer ajustes ou mudança de brocas.**
- **Mantenha as mãos afastadas da broca quando o motor estiver funcionando para evitar danos pessoais.**
- **NUNCA toque na broca imediatamente após o uso.** Pode estar extremamente quente.
- **Proporcione espaço sob peça para broca quando cortar através da sua extensão.**
- **Aperte a porca do aro com segura usando a chave fornecida (17,2 mm) para evitar que a broca escorregue.**
- **Nunca aperte a porca do aro sem uma broca.**
- **Não utilize brocas com um diâmetro superior a 25.4 mm (1") com esta ferramenta.**
- **Sempre use pedaços com um diâmetro de haste de 6,4 mm (1/4") o que corresponde ao tamanho do aro na sua ferramenta.**
- **Não é recomendado usar em uma mesa fresadora.**
- **Evite corte de subida (corte no sentido oposto do que é mostrado na Figura 9). Corte de subida aumenta a chance de perda de controle, resultando em possíveis lesões.** Quando for necessário fazer corte de subida (apoio em torno de um canto), aja com extrema cautela para manter o controle da

fresadora. Faça cortes menores e remova o material mínimo a cada passagem.

- **Certifique-se de que o motor parou completamente antes de colocar a tupa de laminados para baixo.** Se a cabeça da broca ainda estiver girando quando a ferramenta for colocada para descansar, pode causar ferimentos ou danos.
- **Não pressione o botão de bloqueio do eixo enquanto o motor estiver funcionando.** Se o fizer, pode danificar o bloqueio do eixo.
- **Não use ferramentas apenas com classificação CA com uma fonte de alimentação CD.** Enquanto a ferramenta parece que está funcionando, os componentes elétricos da ferramenta CA nominal tendem a falhar e podem gerar um perigo para o operador.
- **Se for inevitável cortar paredes ou outras áreas cegas onde podem existir fios elétricos, desconecte todos os fusíveis ou disjuntores que alimentam esta área de trabalho.**
- **Sempre verifique se a superfície de trabalho está livre de pregos e outros objetos estranhos.** Cortar um prego pode fazer com que a broca e a ferramenta saltem e prejudiquem a broca.
- **Nunca coloque peça em cima de superfícies duras, como concreto, pedra, etc. Brocas de corte salientes podem fazer a ferramenta saltar.**
- **Não deixe a ferramenta ligada. Use-a apenas quando estiver segurando com a mão.**
- **Muitas vezes, os orifícios de ventilação cobrem peças móveis e, por isso, devem ser evitados.** As roupas folgadas, adereços ou cabelos compridos podem ficar presos às partes móveis

- **Para sua segurança, os cabos de extensão devem ter um calibre adequado.** Uma extensão de menor calibre causará uma queda de tensão o que resultará em perda de potência e superaquecimento da ferramenta. Ao usar mais de uma extensão para completar o comprimento total, tenha certeza de que os fios de cada extensão têm pelo menos o calibre mínimo. A tabela a seguir indica o tamanho que deve ser usado em função do comprimento do cabo e da amperagem nominal. Em caso de dúvida, use um fio de maior capacidade. Quanto menor o número do calibre, maior será a capacidade do cabo.

Tensão (Volts)	Comprimento do cabo de extensão em metros (m)				
	120-127V	0-7	7-15	15-30	30-50
220-240V	0-15	15-30	30-60	60-100	
Faixa de Corrente nominal (Amperes)	Secção mínima do cabo de extensão em milímetros quadrados (mm <sup>2</sup> )				
	0-6A	1,0	1,5	1,5	2,5
	6-10A	1,0	1,5	2,5	4,0
	10-12A	1,5	1,5	2,5	4,0
	12-16A	2,5	4,0	Não Recomendado	

**⚠ATENÇÃO:** É possível que uma parte da poeira criada por algumas ferramentas elétricas de lixamento, serragem, esmerilhamento, perfuração e outras atividades de construção contenha substâncias químicas que comprovadamente causam câncer, defeitos congênitos ou problemas reprodutivos. Os seguintes são alguns exemplos desses produtos químicos:

- chumbo nas tintas à base de chumbo,
- sílica cristalina em tijolos, cimento e outros produtos de alvenaria, e
- arsênio e cromo em madeiras tratadas quimicamente.

O risco de exposição a esses produtos varia dependendo da frequência de execução desse tipo de trabalho. A fim de reduzir sua exposição a essas substâncias químicas: trabalhe em áreas bem ventiladas e usando equipamentos de segurança aprovados como, por exemplo, máscaras contra pó fabricadas especialmente para impedir a passagem de partículas microscópicas.

- **Evite o contato prolongado com o pó produzido por lixamento, serragem, esmerilhagem, perfuração e outras atividades de construção. Vista roupas protetoras e lave com sabão e água as partes do corpo expostas.** Permitir que o pó entre em contato com a boca, os olhos ou a pele pode provocar a absorção de produtos químicos nocivos pelo corpo.

**⚠ ATENÇÃO:** O uso desta ferramenta pode criar e/ou espalhar pó que pode causar lesões respiratórias e de outros tipos sérias e permanentes. Use sempre equipamentos adequados de proteção respiratória contra pó aprovados pelo NIOSH ou pela OSHA. Direcione as partículas para longe do rosto e do corpo.

**⚠ ATENÇÃO:** Use **SEMPRE** óculos de segurança. Seus óculos de uso diário **NÃO** são óculos de segurança. Além disso, caso o trabalho de corte possa criar muito pó, use sempre uma máscara facial ou máscara contra pó. USE SEMPRE EQUIPAMENTOS DE SEGURANÇA CERTIFICADOS:

- Proteção para os olhos ANSI Z87.1 (CAN/CSA Z94.3),
- Proteção para os ouvidos ANSI S12.6 (S3.19),
- Proteção respiratória NIOSH/OSHA/MSHA.

- A etiqueta de sua ferramenta pode incluir os seguintes símbolos. As definições de cada um deles são as seguintes:

V..... volts	A..... amperes
Hz..... hertz	W..... watts
min ..... minutos	~ or AC..... corrente alternada
== or DC... corrente contínua	⎓ or AC/DC... alternada ou contínua
Ⓜ..... Construção de Classe I (aterrado)	Ⓜ..... Construção de Classe II (isolamento duplo)
Ⓜ..... Construção de Classe II (isolamento duplo)	n <sub>0</sub> ..... velocidade sem carga
.../min..... revoluções por minuto	n..... velocidade nominal
BPM..... batidas por minuto	⊕..... terminal de aterramento
IPM..... impactos por minuto	⚠..... símbolo de alerta de segurança
sfpm ..... pés de área por minuto (sfpm)	
SPM ..... golpes por minuto	

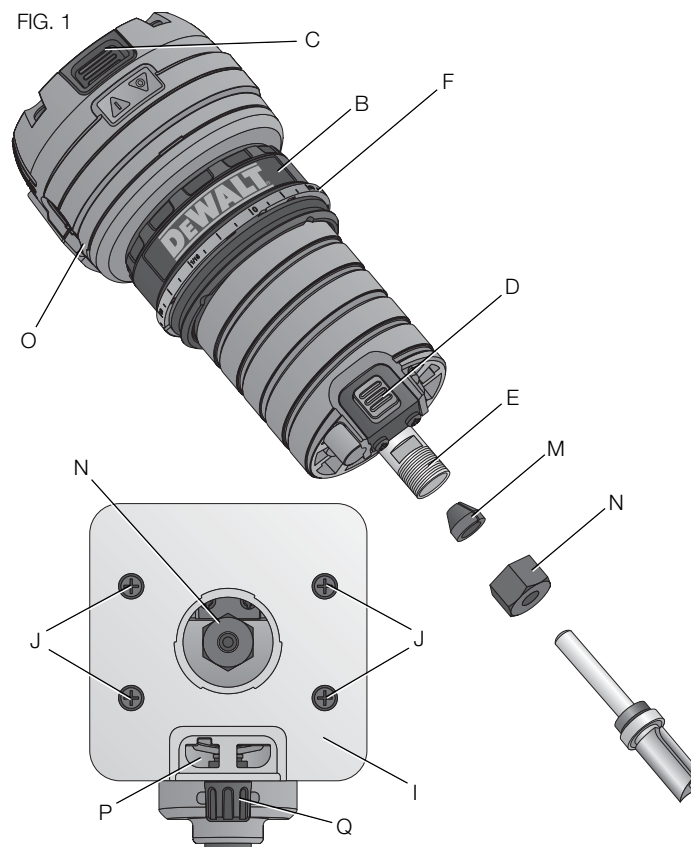
### Motor

Sua ferramenta DEWALT utiliza um motor fabricado pela DEWALT. Certifique-se de que o tipo de energia elétrica fornecido por sua rede corresponde ao tipo indicado na placa do aparelho. Uma queda de tensão de mais de 10% causará perda potência e superaquecimento da ferramenta. Todas as ferramentas fabricadas pela DEWALT são testadas na fábrica.

## DESCRIÇÃO (FIG. 1, 2)

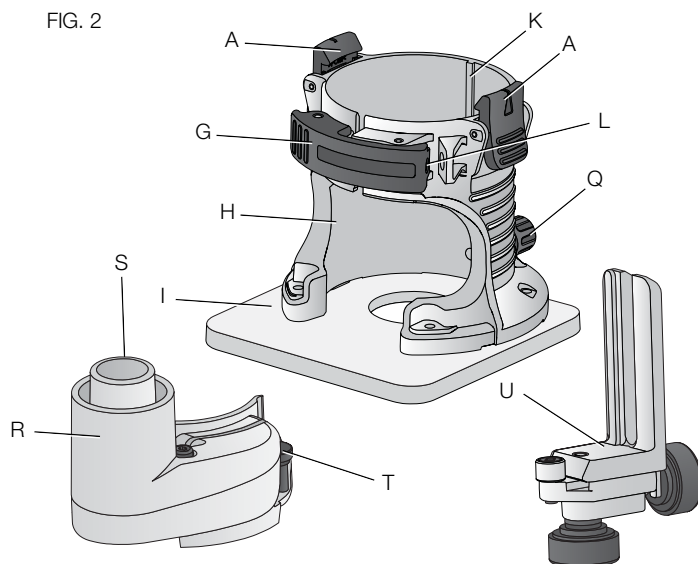
**⚠ ATENÇÃO:** nunca modifique a ferramenta elétrica ou qualquer uma das suas peças. Podem ocorrer danos ou lesões.

- |                                   |   |
|-----------------------------------|---|
| A. Guias de liberação rápida      | L. Parafuso de ajuste da alavanca de bloqueio |
| B. Anel de ajuste de profundidade | M. Aro  |
| C. Interruptor on/off             | N. Porca de aro                               |
| D. Botão de bloqueio do eixo      | O. Unidade motora                             |
| E. Eixo                           | P. Fenda da guia                              |
| F. Microescala de ajuste          | Q. Parafuso guia                              |
| G. Alavanca de bloqueio           | R. Adaptador de extração de poeira            |
| H. Base                           | S. Porta de exaustão de poeira                |
| I. Sub-base                       | T. Parafusos de aperto manual                 |
| J. Parafusos de sub-base          | U. Guia de rolamento                          |
| K. Trilho guia                    |   |



Português

FIG. 2



### USO DEVIDO DA FERRAMENTA

Esta tupa de laminados foi concebida para corte profissional de bisel e de nivelamento de laminados plásticos e outros materiais semelhantes que tenham um agente de ligação muito difícil de ser cortado com ferramentas comuns.

**NUNCA** use o aparelho na presença de umidade nem de líquidos ou gases inflamáveis.

Esta tupa de laminados é uma ferramenta profissional. **NUNCA** deixe que nenhuma criança se aproxime da ferramenta. Os usuários que não tenham experiência com esta ferramenta devem sempre ser supervisionados.

## FUNCIÓNAMENTO

**⚠ATENÇÃO:** Respeite sempre as instruções de segurança e os regulamentos aplicáveis.

**⚠ATENÇÃO:** Para reduzir o risco de lesões graves, desligue a ferramenta e desligue a bateria antes de proceder a quaisquer ajustes ou de remover/installar instrumentos ou acessórios. Um arranque acidental pode causar lesões.

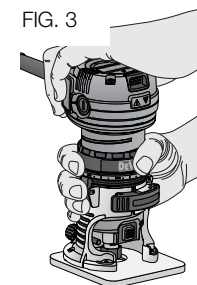
### Posição correta da mão (Fig. 3)

**⚠ATENÇÃO:** Para reduzir o risco de lesões graves, use **SEMPRE** uma posição adequada da mão, como mostrado.

**⚠ATENÇÃO:** Para reduzir o risco de lesões graves, segure **SEMPRE** com firmeza na expectativa de uma reação repentina.

A posição adequada da mão exige uma mão na base do motor e a outra sobre a sua tampa.

FIG. 3



### Inserção do motor em uma base fixa (Fig. 1, 2, 4)

1. Abra a alavanca de bloqueio (G) na base.
2. Se o anel de ajuste de profundidade (B) não estiver no motor, passe o anel de ajuste de profundidade (B) no motor até que ele fique posicionado como mostrado. Insira o motor na base, alinhando a fenda do motor com o trilho guia (K) na base. Deslize o motor até que o anel de ajuste de profundidade (B) se encaixe no lugar.
3. Ajuste a profundidade de corte, girando o anel de ajuste de profundidade (B). Consulte **Ajustar a profundidade de corte**.

4. Feche a alavanca de bloqueio (G) quando atingir a profundidade desejada. Para obter informações sobre como definir a profundidade de corte, consulte **Ajustar a profundidade de corte**.

### **Liberação rápida do motor (Fig. 2)**

1. Abra a alavanca de bloqueio (G) na base.
2. Segure a base com uma das mãos, pressionando ambas as guias de liberação rápida (A).
3. Com a outra mão, segure e puxe o motor da base.

### **Remoção e instalação de broca (Fig. 5)**

#### **SELEÇÃO DE BROCA**

**⚠ ATENÇÃO:** Perigo de projétil. Só use brocas com hastes de 6,4 mm (1/4"). Brocas com hastes menores não é seguro e poderia tornar-se solta durante a operação.

Estes cortadores de laminado estão equipados com uma anel de diâmetro de 6,4 mm (1/4") que usa brocas com hastes de diâmetro de 6,4 mm (1/4"). **Brocas não são incluídas, mas estão disponíveis como um acessório.**

**⚠ ATENÇÃO:** Não utilize brocas com um diâmetro superior a 25.4 mm (1") com esta ferramenta.

#### **INSTALAÇÃO DE BROCA**

**NOTA:** A haste da broca e mandril devem estar limpos e livre de poeira, resíduos de madeira e graxa antes de montar.

1. Remova a unidade do motor a partir da base. Consulte **Liberação rápida do motor** (se necessário).

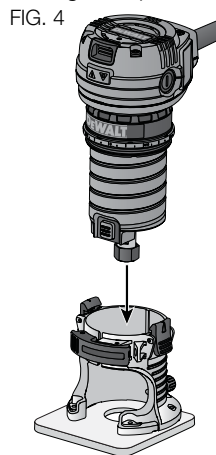


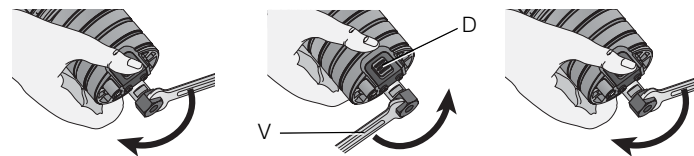
FIG. 4

2. Limpe e insira a haste da broca no aro até ao final inferior da haste. Em seguida, retire a broca de aproximadamente 1,6 mm (1/16").
3. Pressione e segure o botão de bloqueio do eixo (D). Aperte a porca da pinça de forma segura com a chave de boca de 17 mm (V).

**NOTA:** Como alternativa para o botão de bloqueio do eixo, pode usar uma chave fina de 10 milímetros nas faces planas do eixo (E).

Para retirar a broca, inverta o procedimento. Se a broca não sair facilmente, bata levemente na haste da broca com uma chave.

FIG. 5



### **Aros (Fig. 1)**

**NOTA:** Nunca aperte a porca do aro (N) sem instalar primeiro uma broca nela. Apertar uma porca de aro vazia, mesmo com a mão, pode danificar o aro (M).

### **Bloqueio da alavanca de ajuste (Fig. 2)**

Não use força excessiva para fixar a alavanca de bloqueio (G). Caso contrário, poderá danificar a base.

Ao apertar a alavanca de bloqueio, o motor não deve mover-se na base.

O ajuste é necessário se a alavanca de bloqueio não prender sem força excessiva ou se o motor mover-se na base após a fixação.

### AJUSTE DA FORÇA DE FIXAÇÃO DA ALAVANCA DE BLOQUEIO

1. Abra a alavanca de bloqueio (G).
2. Usando uma chave sextavada de 2 mm (não incluída), gire o parafuso de ajuste da alavanca de bloqueio (L) em pequenos incrementos.

Girar o parafuso no sentido horário aperta a alavanca, enquanto girar o parafuso à esquerda solta a alavanca.

### Centralização da base (Fig. 1)

Se for necessário ajustar, alterar ou substituir a sub-base, recomenda-se usar uma ferramenta de centralização. Consulte **Acessórios**. A ferramenta de centralização é constituída por um cone e um pino.

### AJUSTE DA SUB-BASE

1. Solte, mas não remova os parafusos de base (J) para a sub-base se move livremente.
2. Insira o pino no aro e aperte a porca.
3. Insira o motor na base e aperte a alavanca de travamento na base.
4. Coloque uma ferramenta de centralização de cone, disponível como um acessório a um custo adicional, no pino e pressione levemente para baixo no cone até que ele pare. Este então será o centro da sub-base.
5. Ao segurar o cone, aperte os parafusos da sub-base (J).

### Conexão da fonte de alimentação

**⚠ CUIDADO:** Antes de ligar ferramenta na fonte de alimentação, verifique se o interruptor está na posição "OFF". Além disso, verifique se o circuito de tensão é o mesmo mostrado na placa de especificação da ferramenta.

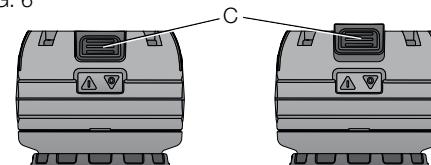
### Ligar e desligar o motor (Fig. 1, 6)

**⚠ CUIDADO:** Antes de ligar a ferramenta, libere a área de trabalho de todos os objetos estranhos. Também mantenha controle firme sobre a ferramenta para resistir torque de partida.

**⚠ CUIDADO:** Para evitar lesão e/ou danos à obra acabada, sempre permita que o motor atinja uma parada completa antes de colocar a ferramenta para baixo.

Para ligar a unidade, puxe o interruptor on/off (C) para cima. Para desligar a unidade, pressione o botão de volta para dentro do compartimento do motor. Consulte a Figura 6.

FIG. 6



### Ajuste da profundidade de corte (Fig. 7)

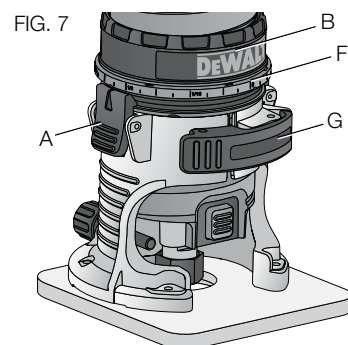
1. Selecione e instale a broca desejada. Consulte **Instalação e remoção de broca**.
2. Monte a base no motor, garantindo que a base esteja conectada ao anel de ajuste de profundidade. Coloque a tupa de laminados sobre a peça de trabalho.
3. Abra a alavanca de bloqueio (G) e rode o anel de ajuste de profundidade (B) até que a broca apenas toque a peça de trabalho. Girando o anel no sentido horário levanta a cabeça de corte, enquanto girando-o no sentido anti-horário abaixa a cabeça de corte.



4. Gire a microescala de ajuste (F) no sentido horário até que 0 sobre a escala se alinhe com o ponteiro da guia de liberação rápida (A).
5. Gire o anel de ajuste de profundidade até que o ponteiro se alinhe com a profundidade desejada de marcação na microescala de ajuste de corte.

**NOTA:** Cada marca na escala ajustável representa uma mudança de profundidade de 0,4 mm (1/64" ou 0,015") e uma rotação de (360°) completo do anel muda a profundidade de 12,7 mm (0,5")

6. Abra a alavanca de bloqueio (G) para bloquear a base.



### **Instalação da guia de rolamento (Fig. 2)**

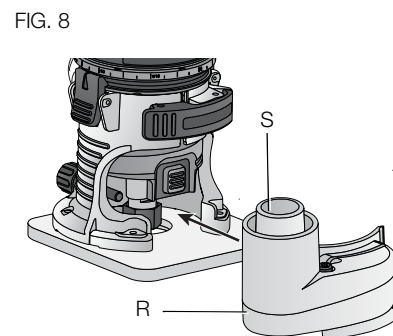
Uma guia de rolamento (U) foi incluída com seu cortador de laminado para uso com brocas não-pilotadas em aplicações curvas ou retas.

1. Remover o parafuso (Q) na parte de trás da base (H) .
2. Deslize a guia de rolamento na guia de ranhura (P) na parte de trás da base (I). Aperte o hardware.

**NOTA:** Para remover a guia de rolamento, inverta o procedimento acima. Depois de retirar a guia da borda, substitua sempre o parafuso (Q) no orifício de armazenamento na parte de trás da base para evitar que seja perdida.

### **Instalação do adaptador de extração de poeira (Fig. 8)**

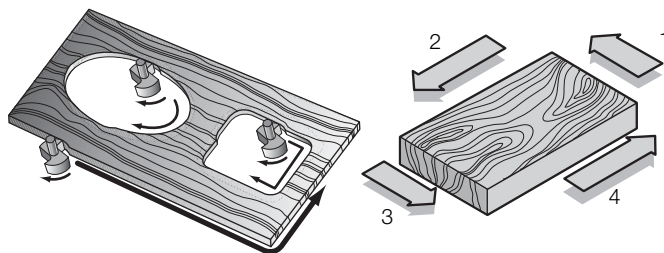
A placa de extração de poeira (R) pode ser aexada na parte da frente da sub-base embaixo da alavanca de travamento, conforme mostrado na Figura 8. Aperte manualmente os parafusos de aperto manual (T) e anexe tubo de vácuo na porta de exaustão de poeira (S).



### Direção da alimentação (Fig. 9)

A direção de alimentação é muito importante quando cortar e pode fazer a diferença entre um trabalho bem sucedido e um projeto mal sucedido. Os números mostram a direção correta de alimentação para alguns cortes típicos. A regra geral a seguir é mover a tupa de laminados no sentido anti-horário em um corte externo e no sentido horário em um corte interno.

FIG. 9



### FORAMR A MARGEM EXTERNA DE UMA PEÇA DE ESTOQUE

1. Molde o grão final da esquerda para a direita
2. Molde o lado do grão reto movendo da esquerda para a direita
3. Corte o outro lado do grão final
4. Conclua a margem reta do grão restante

**NOTA:** Faça vários passes leves em vez de um passe pesado para obter uma melhor qualidade de trabalho.

### Solução de problemas

Para obter assistência para sua ferramenta, visite nosso website no endereço [www.dewalt.com](http://www.dewalt.com) ou ligue para 1-800-4-DEWALT (1-800-433-9258).

### MANUTENÇÃO

**⚠ ATENÇÃO:** Para reduzir o risco de lesões graves, desligue a ferramenta e desligue a bateria antes de proceder a quaisquer ajustes ou de remover/installar instrumentos ou acessórios. Um arranque acidental pode causar lesões.

Esta ferramenta elétrica DEWALT foi concebida para o servir durante muito tempo com um mínimo de manutenção. Um funcionamento satisfatório e longo depende de cuidados adequados e de uma limpeza regular.

### Lubrificação

Esta ferramenta elétrica não requer lubrificação adicional.

### Limpeza

**⚠ ATENÇÃO:** Injetar ar seco para retirar a sujidade e o pó do alojamento principal, sempre que notar uma acumulação de sujidade nos respiradores ou em torno dos mesmos. Utilize uma proteção adequada para os olhos e uma máscara para o pó quando realizar esta operação.

**⚠ ATENÇÃO:** Nunca utilize solventes ou outros químicos agressivos para limpar as partes não metálicas da ferramenta. Estes químicos podem enfraquecer os materiais utilizados nestas partes. Utilize um pano umedecido apenas com água e detergente suave. Nunca permita que entre nenhum líquido na ferramenta; nunca mergulhe qualquer parte da ferramenta em líquido.

### Reparos

Para assegurar a SEGURANÇA e a CONFIABILIDADE da ferramenta, os reparos, a manutenção e os ajustes (incluindo inspeção e substituição da escova) devem ser realizados por um centro de serviços autorizados da DEWALT ou outro pessoal técnico qualificado. Use sempre peças de reposição idênticas.

A DEWALT possui uma das maiores Redes de Serviços do País, Ligue: 0800-7034644 ou consulte nosso site: [www.dewalt.com.br](http://www.dewalt.com.br), para saber qual é a mais próxima de sua localidade.

### **Acessórios**

**⚠ ATENÇÃO:** *Uma vez que os acessórios que não sejam os disponibilizados pela DEWALT não foram testados com este produto, a utilização de tais acessórios nesta ferramenta poderá ser perigosa. Para reduzir o risco de lesão, deverão utilizar-se apenas os acessórios recomendados pela DEWALT com este produto.*

Consulte o seu revendedor para mais informações acerca dos acessórios adequados.

### **Protegendo o Meio Ambiente Coleta seletiva**



Este produto não deve ser descartado com o lixo doméstico normal.

Se você constatar que seu produto DEWALT necessita de troca, ou não é mais viável ao uso, não elimine em lixo doméstico.



Este produto pode ser reciclado para evitar a poluição do meio ambiente e reduzir a demanda por matérias-primas.

Sugerimos que você leve o produto para um centro de serviços autorizado DEWALT ou centro de reciclagem.

Consulte as regulamentações locais para reciclagem de produtos elétricos, e onde você pode encontrar centros de reciclagem local.

### **ESPECIFICAÇÕES**

	<b>DWE6000-B2</b>	<b>DWE6000-BR</b>
Tensão	220V~	127V~
Frequência	50-60 Hz	60 Hz
Potência	450W	500W
Velocidade	30 000/min	31 000/min

Português

### Definitions: Safety Guidelines

The definitions below describe the level of severity for each signal word. Please read the manual and pay attention to these symbols.

**▲ DANGER:** Indicates an imminently hazardous situation which, if not avoided, **will** result in **death or serious injury**.

**▲ WARNING:** Indicates a potentially hazardous situation which, if not avoided, **could** result in **death or serious injury**.

**▲ CAUTION:** Indicates a potentially hazardous situation which, if not avoided, **may** result in **minor or moderate injury**.

**NOTICE:** indicates a practice **not related to personal injury** which, if not avoided, **may** result in **property damage**.



**WARNING:** To reduce the risk of injury, read the instruction manual.

### General Power Tool Safety Warnings



**WARNING!** Read all safety warnings and all instructions. Failure to follow the warnings and instructions may result in electric shock, fire and/or serious injury.

### SAVE ALL WARNINGS AND INSTRUCTIONS FOR FUTURE REFERENCE

The term "power tool" in the warnings refers to your mains-operated (corded) power tool or battery-operated (cordless) power tool.

#### 1) WORK AREA SAFETY

- a) **Keep work area clean and well lit.** Cluttered or dark areas invite accidents.

- b) **Do not operate power tools in explosive atmospheres, such as in the presence of flammable liquids, gases or dust.** Power tools create sparks which may ignite the dust or fumes.
- c) **Keep children and bystanders away while operating a power tool.** Distractions can cause you to lose control.

#### 2) ELECTRICAL SAFETY

- a) **Power tool plugs must match the outlet. Never modify the plug in any way. Do not use any adapter plugs with earthed (grounded) power tools.** Unmodified plugs and matching outlets will reduce risk of electric shock.
- b) **Avoid body contact with earthed or grounded surfaces such as pipes, radiators, ranges and refrigerators.** There is an increased risk of electric shock if your body is earthed or grounded.
- c) **Do not expose power tools to rain or wet conditions.** Water entering a power tool will increase the risk of electric shock.
- d) **Do not abuse the cord. Never use the cord for carrying, pulling or unplugging the power tool. Keep cord away from heat, oil, sharp edges or moving parts.** Damaged or entangled cords increase the risk of electric shock.
- e) **When operating a power tool outdoors, use an extension cord suitable for outdoor use.** Use of a cord suitable for outdoor use reduces the risk of electric shock.
- f) **If operating a power tool IN A Damp location is unavoidable, use a residual current device (RCD) protected supply.** Use of an RCD reduces the risk of electric shock.

### 3) PERSONAL SAFETY

- a) **Stay alert, watch what you are doing and use common sense when operating a power tool. Do not use a power tool while you are tired or under the influence of drugs, alcohol or medication.** A moment of inattention while operating power tools may result in serious personal injury.
- b) **Use personal protective equipment. Always wear eye protection.** Protective equipment such as dust mask, non-skid safety shoes, hard hat, or hearing protection used for appropriate conditions will reduce personal injuries.
- c) **Prevent unintentional starting. Ensure the switch is in the off position before connecting to power source and/or battery pack, picking up or carrying the tool.** Carrying power tools with your finger on the switch or energising power tools that have the switch on invites accidents.
- d) **Remove any adjusting key or wrench before turning the power tool on.** A wrench or a key left attached to a rotating part of the power tool may result in personal injury.
- e) **Do not overreach. Keep proper footing and balance at all times.** This enables better control of the power tool in unexpected situations.
- f) **Dress properly. Do not wear loose clothing or jewellery. Keep your hair, clothing and gloves away from moving parts.** Loose clothes, jewellery or long hair can be caught in moving parts.
- g) **If devices are provided for the connection of dust extraction and collection facilities, ensure these are connected and properly used.** Use of dust collection can reduce dust-related hazards.

### 4) POWER TOOL USE AND CARE

- a) **Do not force the power tool. Use the correct power tool for your application.** The correct power tool will do the job better and safer at the rate for which it was designed.
- b) **Do not use the power tool if the switch does not turn it on and off.** Any power tool that cannot be controlled with the switch is dangerous and must be repaired.
- c) **Disconnect the plug from the power source and/or the battery pack from the power tool before making any adjustments, changing accessories, or storing power tools.** Such preventive safety measures reduce the risk of starting the power tool accidentally.
- d) **Store idle power tools out of the reach of children and do not allow persons unfamiliar with the power tool or these instructions to operate the power tool.** Power tools are dangerous in the hands of untrained users.
- e) **Maintain power tools. Check for misalignment or binding of moving parts, breakage of parts and any other condition that may affect the power tool's operation. If damaged, have the power tool repaired before use.** Many accidents are caused by poorly maintained power tools.
- f) **Keep cutting tools sharp and clean.** Properly maintained cutting tools with sharp cutting edges are less likely to bind and are easier to control.
- g) **Use the power tool, accessories and tool bits etc., in accordance with these instructions taking into account the working conditions and the work to be performed.** Use of the power tool for operations different from those intended could result in a hazardous situation.

### 5) SERVICE

- a) **Have your power tool serviced by a qualified repair person using only identical replacement parts.** This will ensure that the safety of the power tool is maintained.

## **Additional Safety Rules for Laminate Trimmer**

- **Hold power tool by insulated gripping surfaces, because the cutter may contact its own cord.** Cutting a “live” wire may make exposed metal parts of the power tool “live” and shock the operator.
- **Use clamps or another practical way to secure and support the workpiece to a stable platform.** Holding the work by hand or against your body leaves it unstable and may lead to loss of control.
- **Accessories must be rated for at least the speed recommended on the tool warning label.** Accessories running over rated speed can fly apart and cause injury. Accessory ratings must always be above the tool speed as shown on tool nameplate.
- **DO NOT CUT METAL.**
- **Keep handles and gripping surfaces dry, clean, and free from oil and grease.** This will enable better control of the tool.
- **Maintain firm grip with both hands on laminate trimmer to resist starting torque.**
- **Keep hands away from cutting area. Never reach under the workpiece for any reason.** Keep the laminate trimmer base firmly in contact with the workpiece when cutting. These precautions will reduce the risk of personal injury.
- **Never run the motor unit when it is not inserted into the base.** The motor is not designed to be handheld.
- **Keep cutting pressure constant.** Do not overload motor.
- **Check to see that the cord will not snag or impede the trimming operation.**
- **Use sharp bits.** Dull bits may cause the laminate trimmer to swerve or stall under pressure.
- **Be sure that the bit is clear of the workpiece before starting the motor.** If the bit is in contact with the workpiece when the motor starts, it could make the laminate trimmer jump, causing damage or injury.
- **ALWAYS disconnect tool from power source before making adjustments or changing bits.**
- **Keep hands clear of bit when motor is running to prevent personal injury.**
- **NEVER touch the bit immediately after use.** It may be extremely hot.
- **Provide clearance under workpiece for bit when through-cutting.**
- **Tighten collet nut securely with provided wrench (17.2 mm) to prevent the bit from slipping.**
- **Never tighten collet nut without a bit.**
- **Do not use bits with a diameter in excess of 1" (25.4 mm) in this tool.**
- **Always use bits with a shank diameter of 1/4" (6.4 mm) which corresponds to the size of the collet in your tool.**
- **Not recommended for use in a router table.**
- **Avoid climb-cutting (cutting in direction opposite than shown in Figure 9). Climb-cutting increases the chance for loss of control resulting in possible injury.** When climb-cutting is required (backing around a corner), exercise extreme caution to maintain control of trimmer. Make smaller cuts and remove minimal material with each pass.
- **Be sure that the motor has stopped completely before you lay the laminate trimmer down.** If the bit head is still spinning when the tool is laid down, it could cause injury or damage.
- **Do not press spindle lock button while the motor is running.** Doing so can damage the spindle lock.

- **Do not use AC only rated tools with a DC power supply.** While the tool may appear to work, the electrical components of the AC rated tool are likely to fail and create a hazard to the operator.
- **If cutting into existing walls or other blind areas where electrical wires may exist is unavoidable, disconnect all fuses or circuit breakers feeding this worksite.**
- **Always make sure the work surface is free from nails and other foreign objects.** Cutting into a nail can cause the bit and the tool to jump and damage the bit.
- **Never lay workpiece on top of hard surfaces like concrete, stone etc...** Protruding cutting bit may cause tool to jump.
- **Do not leave tool running. Operate tool only when hand-held.**
- **Air vents often cover moving parts and should be avoided.** Loose clothes, jewelry or long hair can be caught in moving parts.
- **An extension cord must have adequate wire size for safety.** An undersized cord will cause a drop in line voltage resulting in loss of power and overheating. When using more than one extension to make up the total length, be sure each individual extension contains at least the minimum wire size. The following table shows the correct size to use depending on cord length and nameplate ampere rating. If in doubt, use the next heavier gauge. The smaller the gauge number, the heavier the cord

Voltage (Volts)	Total length of cord in meters (m)			
	120–127V	0–7	7–15	15–30
220–240V	0–15	15–30	30–60	60–100
Rated Ampere range	Minimal cross-sectional area of the cord in meters (mm <sup>2</sup> )			
0–6A	1.0	1.5	1.5	2.5
6–10A	1.0	1.5	2.5	4.0
10–12A	1.5	1.5	2.5	4.0
12–16A	2.5	4.0	Not Recommended	

**⚠ WARNING:** Some dust created by power sanding, sawing, grinding, drilling, and other construction activities contains chemicals known to cause cancer, birth defects or other reproductive harm. Some examples of these chemicals are:

- lead from lead-based paints,
- crystalline silica from bricks and cement and other masonry products, and
- arsenic and chromium from chemically-treated lumber.

Your risk from these exposures varies, depending on how often you do this type of work. To reduce your exposure to these chemicals: work in a well ventilated area, and work with approved safety equipment, such as those dust masks that are specially designed to filter out microscopic particles.

- **Avoid prolonged contact with dust from power sanding, sawing, grinding, drilling, and other construction activities. Wear protective clothing and wash exposed areas with soap and water.** Allowing dust to get into your mouth, eyes, or lay on the skin may promote absorption of harmful chemicals.

**⚠ WARNING:** Use of this tool can generate and/or disburse dust, which may cause serious and permanent respiratory or other injury. Always use NIOSH/OSHA approved respiratory protection appropriate for the dust exposure. Direct particles away from face and body.

**⚠ WARNING: ALWAYS USE SAFETY GLASSES.** Everyday eyeglasses are NOT safety glasses. Also use face or dust mask if cutting operation is dusty. ALL USERS AND BYSTANDERS MUST ALWAYS WEAR CERTIFIED SAFETY EQUIPMENT:

- ANSI Z87.1 eye protection (CAN/CSA Z94.3),
- ANSI S12.6 (S3.19) hearing protection,
- NIOSH/OSHA/MSHA respiratory protection.
- The label on your tool may include the following symbols. The symbols and their definitions are as follows:

V.....volts	A.....amperes
Hz.....hertz	W.....watts
min .....minutes	~ or AC.....alternating
== or DC...direct current	current
⚠.....Class I Construction (grounded)	⚡ or AC/DC...alternating or direct current
□.....Class II Construction (double insulated)	n <sub>o</sub> .....no load
.../min .....revolutions per minute	speed
BPM.....beats per minute	n .....rated speed
IPM.....impacts per minute	⊕.....earthing terminal
SPM .....strokes per minute	⚠.....safety alert symbol
sfpm .....surface feet per minute	

## Motor

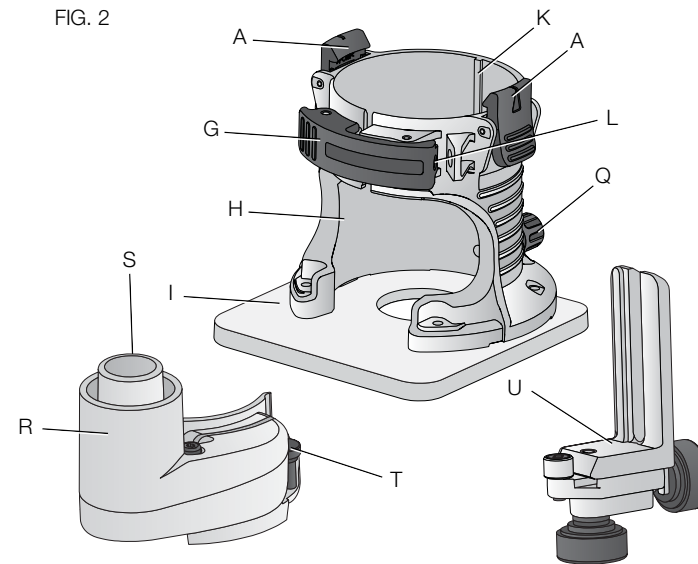
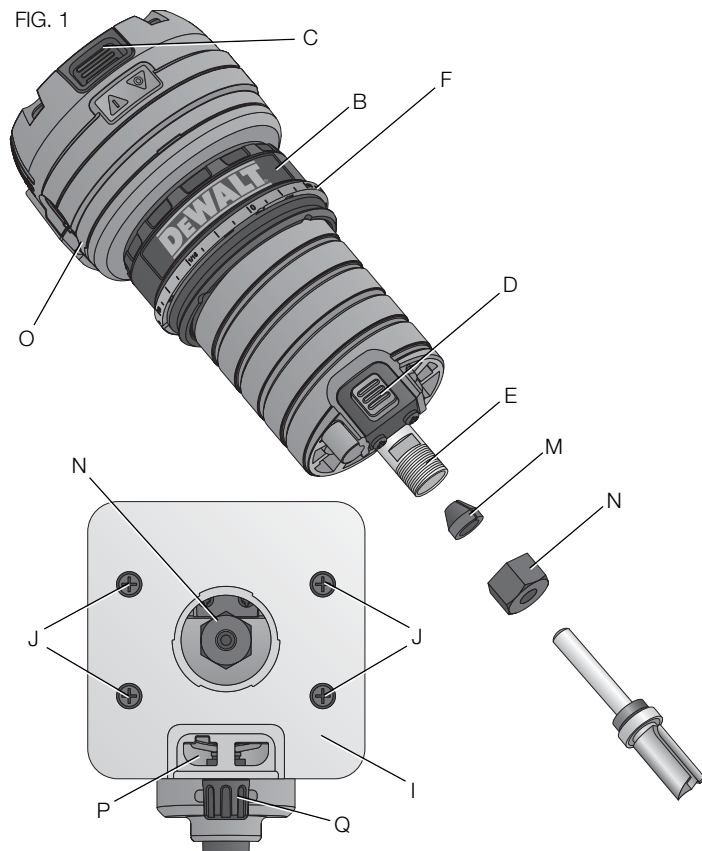
Be sure your power supply agrees with the nameplate marking. Voltage decrease of more than 10% will cause loss of power and overheating. DEWALT tools are factory tested; if this tool does not operate, check power supply.

## DESCRIPTION (Fig. 1, 2)

**⚠ WARNING:** Never modify the power tool or any part of it. Damage or personal injury could result.

- |                           |                                   |
|---------------------------|-----------------------------------|
| A. Quick release tabs     | L. Locking lever adjustment screw |
| B. Depth adjustment ring  | M. Collet                         |
| C. On/off switch          | N. Collet nut                     |
| D. Spindle lock button    | O. Motor unit                     |
| E. Spindle                | P. Guide slot                     |
| F. Micro adjustment scale | Q. Guide screw                    |
| G. Locking lever          | R. Dust extraction adaptor        |
| H. Base                   | S. Dust exhaust port              |
| I. Subbase                | T. Finger screws                  |
| J. Sub-base screws        | U. Roller bearing guide           |
| K. Guide rail             |                                   |





**INTENDED USE**

This laminate trimmer is designed for professional flush and bevel trimming of laminated plastics and other similar materials that have a bonding agent too hard to be trimmed with ordinary tools.

**DO NOT** use under wet conditions or in presence of flammable liquids or gases.

This laminate trimmer is a professional power tool. **DO NOT** let children come into contact with the tool. Supervision is required when inexperienced operators use this tool.

English

## OPERATION

**⚠ WARNING:** Always observe the safety instructions and applicable regulations.

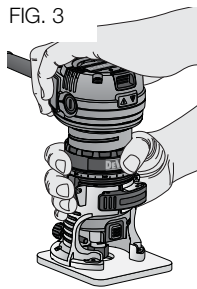
**⚠ WARNING:** To reduce the risk of injury, turn unit off and disconnect tool from power source before installing and removing accessories, before making any adjustments or removing/installing attachments or accessories. An accidental start-up can cause injury.

### Proper Hand Position (Fig. 3)

**⚠ WARNING:** To reduce the risk of serious personal injury, **ALWAYS** use proper hand position as shown.

**⚠ WARNING:** To reduce the risk of serious personal injury, **ALWAYS** hold securely in anticipation of a sudden reaction.

Proper hand position requires one hand on the motor base with the other hand on the motor cap.



### Inserting the Motor into the Fixed Base (Fig. 1, 2, 4)

1. Open the locking lever (G) on the base.
2. If the depth adjustment ring (B) is not on the motor, thread the depth adjustment ring (B) onto the motor until the ring is positioned as shown. Insert the motor into the base by aligning the groove on the motor with the guide rail (K) on the base. Slide the motor down until the depth adjustment ring (B) snaps into place.
3. Adjust the depth of cut by turning the depth adjustment ring (B). Refer to **Adjusting the Depth of Cut**.

4. Close the locking lever (G) when the desired depth is achieved. For information on setting the cutting depth, Refer to **Adjusting the Depth of Cut**.

### Motor Quick Release (Fig. 2)

1. Open the locking lever (G) on the base.
2. Grasp the base with one hand, depressing both quick release tabs (A).
3. With the other hand, grasp and pull motor from the base.

### Bit Installation and Removal (Fig. 5)

#### SELECTING THE BIT

**⚠ WARNING:** Projectile hazard. Only use bits with 1/4" (6.4 mm) shanks. Smaller shank bits will not be secure and could become loose during operation.

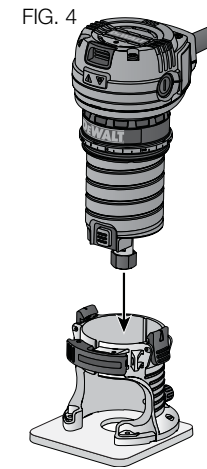
These laminate trimmers are equipped with a 1/4" (6.4 mm) diameter collet which accepts bits having 1/4" (6.4 mm) diameter shanks. **Bits are not included but are available as an accessory.**

**⚠ WARNING:** Do not use bits with a diameter in excess of 1" (25.4 mm) in this tool.

#### INSTALLING THE BIT

**NOTE:** The bit shank and chuck should be clean and free of dust, wood residue and grease before assembling.

1. Remove the motor unit from the base. Refer to **Motor Quick Release** (if needed).

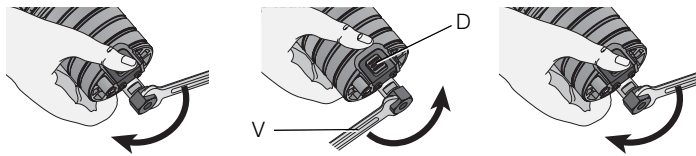


2. Clean and insert the bit shank into the collet until the end of the shank bottoms. Then withdraw the bit approximately 1/16" (1.6 mm).
3. Press and hold the spindle lock button (D). Tighten the collet nut securely with the supplied 17 mm open-end wrench (V).

**NOTE:** As an alternative to the spindle lock button, a thin 10 mm wrench can be used on the flats of the spindle (E).

To remove the bit, reverse the procedure. If the bit will not remove easily, lightly tap the bit shank with a wrench.

FIG. 5



### Collets (Fig. 1)

**NOTE:** Never tighten the collet nut (N) without first installing a bit in it. Tightening an empty collet nut, even by hand, can damage the collet (M).

### Locking Lever Adjustment (Fig. 2)

Excessive force should not be used to clamp the locking lever (G). Using excessive force may damage the base.

When the locking lever is clamped, the motor should not move in the base.

Adjustment is needed if the locking lever will not clamp without excessive force or if the motor moves in the base after clamping.

#### ADJUSTING THE LOCKING LEVER'S CLAMPING FORCE

1. Open the locking lever (G).

2. Using a 2 mm hex wrench (not included) turn the locking lever adjustment screw (L) in small increments.

Turning the screw clockwise tightens the lever, while turning the screw counterclockwise loosens the lever.

### Centering the Subbase (Fig. 1)

If you need to adjust, change, or replace the subbase, a centering tool is recommended. Refer to **Accessories**. The centering tool consists of a cone and a pin.

#### ADJUSTING THE SUBBASE

1. Loosen but do not remove the subbase screws (J) so the subbase moves freely.
2. Insert the pin into the collet and tighten the collet nut.
3. Insert the motor into the base and clamp the locking lever on the base.
4. Place a centering cone tool, available as an accessory at additional cost, on the pin and lightly press down on the cone until it stops. This will center the subbase.
5. While holding down on the cone, tighten the subbase screws (J).

### Connecting To Power Source

**⚠ CAUTION:** Before connecting tool to power source, check to see that the switch is in the "OFF" position. Also, check the power circuit to see that it is the same as that shown on specification plate of the tool.

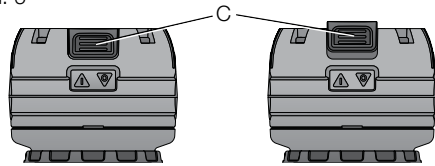
### Starting and Stopping the Motor (Fig. 1, 6)

**⚠ CAUTION:** Before starting the tool, clear the work area of all foreign objects. Also keep firm grip on tool to resist starting torque.

**▲ CAUTION:** To avoid personal injury and/or damage to finished work, always allow the power unit to come to a **COMPLETE STOP** before putting the tool down.

To turn unit on, pull the on/off switch (C) up. To turn the unit off, depress the switch back down into the motor housing. Refer to Figure 6.

FIG. 6



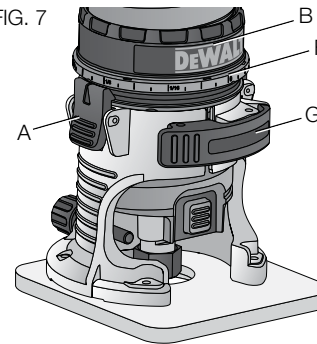
### Adjusting the Depth of Cut (Fig. 7)

1. Select and install the desired bit. Refer to **Bit Installation and Removal**.
2. Assemble base to motor, ensuring base is attached to the depth adjustment ring. Place laminate trimmer on the work piece.
3. Open the locking lever (G) and turn the depth adjustment ring (B) until the bit just touches the work piece. Turning the ring clockwise raises the cutting head while turning it counterclockwise lowers the cutting head.
4. Turn the micro adjustment scale (F) clockwise until the 0 on the scale lines up with the pointer on the quick release tab (A).
5. Turn the depth adjustment ring until the pointer lines up with desired depth of cut marking on the micro adjustment scale.

**NOTE:** Each mark on the adjustable scale represents a depth change of 1/64" or .015" (0.4 mm) and one full (360°) turn of the ring changes the depth 0.5" (12.7 mm).

6. Close the locking lever (G) to lock the base.

FIG. 7



### Attaching the Roller Bearing Guide (Fig. 2)

A roller bearing guide (U) is included with your laminate trimmer for use with non-piloted bits on curved or straight applications.

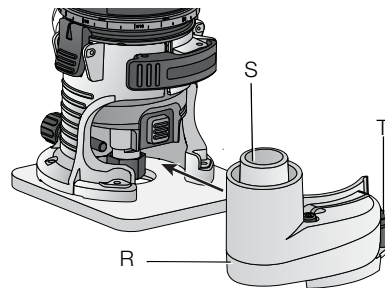
1. Remove the screw (Q) in the back of the base (H).
2. Slide roller bearing guide into guide slot (P) on back of subbase (I). Tighten hardware.

**NOTE:** To remove the roller bearing guide, reverse the above procedure. After removing roller bearing guide, always replace the screw (Q) into the storage hole on the back of the base to prevent it from being lost.

### Attaching the Dust Extraction Adaptor (Fig. 8)

The dust extraction adaptor (R) can be attached to the front of the sub base underneath the locking lever as shown in figure 8. Hand tighten both finger screws (T) and attach a vacuum hose to the dust exhaust port (S).

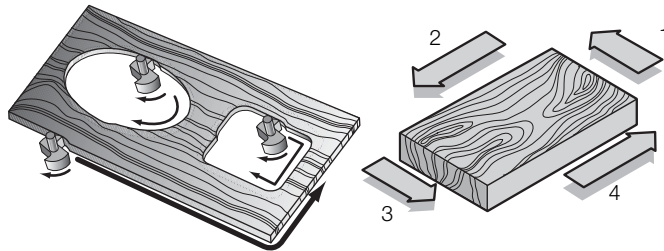
FIG. 8



### **Direction of Feed (Fig. 9)**

The direction of feed is very important when trimming and can make the difference between a successful job and a ruined project. The figures show the proper direction of feed for some typical cuts. A general rule to follow is to move the laminate trimmer in a counterclockwise direction on an outside cut and a clockwise direction on an inside cut.

FIG. 9



### **SHAPING THE OUTSIDE EDGE OF A PIECE OF STOCK**

1. Shape the end grain, left to right
2. Shape the straight grain side moving left to right
3. Cut the other end grain side
4. Finish the remaining straight grain edge

**NOTE:** Make several light passes instead of one heavy pass for better quality work.

### **Troubleshooting**

For assistance with your tool, visit our website at [www.dewalt.com](http://www.dewalt.com) or call 1-800-4-DEWALT (1-800-433-9258).

### **MAINTENANCE**

**⚠ WARNING:** To reduce the risk of injury, turn unit off and disconnect tool from power source before installing and removing accessories, before making any adjustments or removing/installing attachments or accessories. An accidental start-up can cause injury.

Your DEWALT power tool has been designed to operate over a long period of time with a minimum of maintenance. Continuous satisfactory operation depends upon proper tool care and regular cleaning.

### **Lubrication**

Your power tool requires no additional lubrication.

### **Cleaning**

**⚠ WARNING:** Blow dirt and dust out of the main housing with dry air as often as dirt is seen collecting in and around the air vents. Wear approved eye protection and approved dust mask when performing this procedure.

**⚠ WARNING:** *Never use solvents or other harsh chemicals for cleaning the non-metallic parts of the tool. These chemicals may weaken the materials used in these parts. Use a cloth dampened only with water and mild soap. Never let any liquid get inside the tool; never immerse any part of the tool into a liquid.*

### **Repairs**

To assure product SAFETY and RELIABILITY, repairs, maintenance and adjustment (including brush inspection and replacement) should be performed by authorized service centers or other qualified service personnel, always using identical replacement parts.

### **Accessories**

**⚠ WARNING:** *Since accessories, other than those offered by DEWALT, have not been tested with this product, use of such accessories with this tool could be hazardous. To reduce the risk of injury, only DEWALT, recommended accessories should be used with this product.*

Recommended accessories for use with your tool are available at extra cost from your local dealer or authorized service center.

### **Protecting the Environment**



Separate collection. This product must not be disposed of with normal household waste.



Should you find one day that your DEWALT product needs replacement, or if it is of no further use to you, do not dispose of it with household waste.



Separate collection of used products and packaging allows materials to be recycled and used again. Re-use of recycled materials helps prevent environmental pollution and reduces the demand for raw materials.

Local regulations may provide for separate collection of electrical products from the household, at municipal waste sites or by the retailer when you purchase a new product.

DEWALT provides a facility for the collection and recycling of DEWALT products once they have reached the end of their working life. To take advantage of this service please return your product to any authorized service center that will collect them on our behalf.

You can check the location of your nearest authorized service center by contacting your local DEWALT office. Alternatively, a service center listing is included in the packaging of this product.

### **SPECIFICATIONS**

#### **DWE6000-B3**

Voltage	120V~
Frequency	50-60 Hz
Power	500W
Speed	31 000/min



SOLAMENTE PARA PROPÓSITO DE ARGENTINA:  
IMPORTADO POR: BLACK & DECKER ARGENTINA S.A.  
PACHECO TRADE CENTER  
COLECTORA ESTE DE RUTA PANAMERICANA  
KM. 32.0 EL TALAR DE PACHECO  
PARTIDO DE TIGRE  
BUENOS AIRES (B1618FBQ)  
REPÚBLICA DE ARGENTINA  
NO. DE IMPORTADOR: 1146/66  
TEL. (011) 4726-4400

SOLAMENTE PARA PROPÓSITO DE MÉXICO:  
IMPORTADO POR: BLACK & DECKER S.A. DE C.V.  
AVENIDA ANTONIO DOVALI JAIME, # 70 TORRE B PISO 9  
COLONIA, SANTA FÉ  
DELEGACIÓN ALVARO OBREGÓN  
MÉXICO D. F.: 01210  
TEL. (52) 555-326-7100  
R.F.C.: BDE810626-1W7

IMPORTED BY/IMPORTADO POR:  
BLACK & DECKER DO BRASIL LTDA.  
ROD. BR 050, S/Nº - KM 167  
DIST. INDUSTRIAL II  
UBERABA - MG - CEP: 38064-750  
CNPJ: 53.296.273/0001-91  
INSC. EST.: 701.948.711.00-98  
S.A.C.: 0800-703-4644

MAQUINAS Y HERRAMIENTAS BLACK & DECKER CHILE S.A.  
AVDA. EDUARDO FREI M. #6001 EDIFICIO 67  
CONCHALI-SANTIAGO  
CHILE  
FONO: 56-2-26871700

HECHO EN CHINA  
FABRICADO NA CHINA  
MADE IN CHINA

DeWALT Industrial Tool Co., 701 East Joppa Road, Towson, MD 21286

(MAR14) Part No. N290041 DWE6000 Copyright © 2014 DeWALT

The following are trademarks for one or more DeWALT power tools: the yellow and black color scheme; the "D" shaped air intake grill; the array of pyramids on the handgrip; the kit box configuration; and the array of lozenge-shaped humps on the surface of the tool.