

**¿Dudas? Visítenos en Internet: [www.dewalt.com](http://www.dewalt.com)  
Dúvidas? Visite-nos na Internet em [www.dewalt.com.br](http://www.dewalt.com.br)**

**MANUAL DE INSTRUCCIONES  
MANUAL DE INSTRUÇÕES**

INSTRUCTIVO DE OPERACIÓN, CENTROS DE SERVICIO Y PÓLIZA DE GARANTÍA. **ADVERTENCIA:** LÉASE ESTE INSTRUCTIVO ANTES DE USAR EL PRODUCTO.

INSTRUÇÕES DE OPERAÇÃO, CENTRO DE SERVIÇOS E CERTIFICADO DE GARANTIA. **ADVERTÊNCIA:** LEIA ESTAS INSTRUÇÕES ANTES DE UTILIZAR O PRODUTO.

---

# DEWALT®

---

**DW304P**

**Sierra Sable Velocidad Variable**

**Serra Sabre de Velocidade Variável**

## Reglas generales de seguridad

**⚠ ¡ADVERTENCIA!** Lea y comprenda todas las instrucciones. No hacerlo puede originar riesgos de choque eléctrico, incendio y lesiones personales de gravedad.

### CONSERVE ESTAS INSTRUCCIONES

#### ÁREA DE TRABAJO

- **Conserve su área de trabajo limpia y bien iluminada.** Las bancas amontonadas y las zonas oscuras propician los accidentes.
- **No opere herramientas eléctricas en atmósferas explosivas, como en presencia de líquidos, gases o polvos inflamables.** Las herramientas eléctricas producen chispas que pueden originar la ignición de los polvos o los vapores.
- **Conserve a observadores, niños y visitantes alejados mientras opera una herramienta eléctrica.** Las distracciones pueden ocasionar que pierda el control.

#### SEGURIDAD ELÉCTRICA

- **Las herramientas con tierra deben conectarse a una toma de corriente instalada y aterrizada correctamente de conformidad con todos los códigos y regulaciones locales. Nunca elimine la pata de conexión a tierra ni modifique la clavija en ninguna manera. No utilice clavijas adaptadoras. Consulte con un electricista calificado si tiene dudas acerca de la conexión correcta a tierra de su toma de corriente.** En el caso que su herramienta tenga una falla eléctrica, el aterrizaje proporciona una vía de baja resistencia para llevar la electricidad lejos del operador. **Aplicable únicamente a herramientas Clase I (aterrizadas).**
- **Las herramientas con doble aislamiento están equipadas con una clavija polarizada (con una pata más ancha que la otra.) Esta clavija se acoplará únicamente en una toma**

**de corriente polarizada de una manera. Si la clavija no se acopla al contacto, invírtala. Si aún así no se ajusta, comuníquese con un electricista calificado para que le instalen una toma de corriente polarizada apropiada.** El doble aislamiento elimina la necesidad de cables con tres hilos y sistemas de alimentación con conexión a tierra. **Aplicable a herramientas Clase II (con doble aislamiento).**

- **Evite el contacto corporal con superficies aterrizadas tales como tuberías, radiadores, hornos y refrigeradores.** Hay un gran riesgo de choque eléctrico si su cuerpo hace tierra.
- **No exponga las herramientas eléctricas a la lluvia o a condiciones de mucha humedad.** El agua que se introduce en las herramientas aumenta el riesgo de descargas eléctricas.
- **No maltrate el cable. Nunca tome el cable para transportar una herramienta ni para desconectarla de la toma de corriente. Consérvelo alejado de calor aceite, bordes afilados o piezas móviles. Cambie inmediatamente los cables dañados.** Los cables dañados aumentan el riesgo de choque eléctrico.
- **Cuando opere una herramienta eléctrica a la intemperie, utilice una extensión marcada “W-A” o “W”.** Estas extensiones están clasificadas para uso a la intemperie y para reducir el riesgo de choques eléctricos.

Tensión (Volts)	Longitud del cable en metros (mm <sup>2</sup> )			
120 - 127V	0 - 7	7 - 15	15 - 30	30 - 50
220 - 240V	0 - 15	15 - 30	30 - 60	60 - 100
Corriente nominal (Ampéres)	Sección nominal mínima del cable en milímetros cuadrados (mm <sup>2</sup> )			
0 - 6A	1.0	1.5	1.5	2.5
6 - 10A	1.0	1.5	2.5	4.0
10 - 12A	1.5	1.5	2.5	4.0
12 - 16A	2.5	4.0	No recomendado	

## SEGURIDAD PERSONAL

- **Esté alerta concéntrese en lo que está haciendo. Recorra al sentido común cuando opere una herramienta eléctrica. No opere ninguna herramienta si se encuentra fatigado o bajo la influencia de drogas, alcohol o medicamentos.** Un momento de desatención mientras se operan herramientas eléctricas puede ocasionar lesiones graves.
- **Vístase de manera adecuada. No tenga puestas ropas o artículos de joyería flojos. Cubra su cabello si lo tiene largo. Conserve su cabello, sus ropas y guantes alejados de las piezas móviles.** Las piezas de vestir flojas, las joyas y el cabello largo pueden resultar atrapados por las piezas móviles. Las rejillas de ventilación cubren partes móviles y también deben evitarse.
- **Evite el encendido accidental. Asegúrese que el interruptor esté en posición de apagado antes de conectar.** Sostener una herramienta con el dedo en el interruptor o conectarla sin fijarse si el interruptor está en posición de encendido propicia los accidentes.
- **Retire las llaves de ajuste antes de encender la herramienta.** Una llave que se deja en una pieza giratoria puede ocasionar lesiones personales.
- **No se sobreextienda. Conserve siempre los pies bien apoyados, al igual que el equilibrio.** La posición correcta de los pies y el equilibrio permiten controlar mejor la herramienta en situaciones inesperadas.
- **Utilice equipo de seguridad. Siempre utilice protección en los ojos.** Se deben utilizar mascarillas contra polvo, zapatos antiderrapantes, casco o protectores para los oídos para tener las condiciones apropiadas.

## USO Y CUIDADOS DE LA HERRAMIENTA

- **Utilice prensas u otros medios prácticos para asegurar y apoyar la pieza de trabajo en una plataforma estable.** Sujetar las piezas con la mano o contra su cuerpo es inestable y puede originar la pérdida de control.

- **No fuerce la herramienta. utilice la herramienta apropiada para su aplicación.** La herramienta apropiada hará el trabajo mejor y de manera más segura bajo las especificaciones para las que se diseñó.
- **No utilice la herramienta si el interruptor no enciende y apaga.** Cualquier herramienta que no pueda controlarse por medio del interruptores peligrosa y debe reemplazarse.
- **Desconecte la clavija de la toma de corriente antes de hacer cualquier ajuste, cambio de accesorios o de guardar la herramienta.** Tales medidas de seguridad preventivas reducirán el riesgo de que la herramienta se encienda accidentalmente.
- **Guarde las herramientas fuera del alcance de los niños y de otras personas no capacitadas.** Las herramientas son peligrosas en manos de personas no capacitadas.
- **Cuide sus herramientas.** Conserve las herramientas de corte afiladas y limpias. Las herramientas que reciben un mantenimiento adecuado, con piezas de corte afiladas, difícilmente se atascan y son más fáciles de controlar.
- **Verifique la alineación de las piezas móviles, busque fracturas en las piezas y cualesquiera otras condiciones que puedan afectar la operación de las herramientas. Si está dañada, lleve su herramienta a servicio antes de usarla de nuevo.** Muchos accidentes se deben a herramientas con mantenimiento pobre.
- **Solamente use accesorios que el fabricante recomiende para su modelo de herramienta.** Los accesorios que estén diseñados para una herramienta, pueden volverse peligrosos cuando se emplean con otra.

## SERVICIO

- **El servicio a las herramientas lo debe efectuar únicamente personal calificado.** El servicio o mantenimiento realizado por personal no calificado puede originar riesgos de lesiones.

- **Cuando efectúe servicio a una herramienta, utilice únicamente refacciones idénticas. Siga las instrucciones de la sección de Mantenimiento de este manual.** El empleo de piezas no autorizadas o no seguir las instrucciones de mantenimiento puede originar riegos de choque eléctrico o lesiones.

### Reglas de seguridad adicionales

- **Tome la herramienta por las superficies aislantes de sujeción cuando realice una operación en que la herramienta de corte pueda hacer contacto con cables ocultos o con su propia extensión.** El contacto con un cable "vivo" hará que las partes metálicas de la herramienta queden "vivas" y descarguen hacia el operador.
- **No opere esta herramienta durante períodos largos de tiempo.** La vibración causada por la acción de operación de la herramienta puede causar lesiones permanentes a sus dedos, manos y brazos. Use guantes para un mejor amortiguamiento, descanse con frecuencia y limite el tiempo diario de uso.

**⚠ PRECAUCIÓN:** Utilice la protección auditiva adecuada durante el uso de esta unidad. Bajo ciertas condiciones y duración de uso, el ruido producido por este producto puede contribuir a la pérdida auditiva.

**⚠ ADVERTENCIA:** Parte del polvo creado al lijar, aserruchar, moler o perforar con máquina, así como al realizar otras actividades de la construcción, contiene sustancias químicas que se sabe producen cáncer, defectos congénitos u otras afecciones reproductivas. Algunos ejemplos de esas sustancias químicas son:

- plomo de pinturas a base de plomo,
- sílice cristalizado de ladrillos y cemento y otros productos de albañilería, y
- arsénico y cromo de la madera químicamente tratada (CCA).

El riesgo al contacto con estas sustancias varía, según la frecuencia en que se haga este tipo de trabajo. Para reducir la exposición a esas sustancias químicas: trabaje en un área bien ventilada, y trabaje con equipos de seguridad aprobados, tales como máscaras contra el polvo especialmente diseñadas para filtrar las partículas microscópicas.

- **Evite el contacto prolongado con polvos originados por lijar, aserrar, esmerilar, taladrar y otras actividades constructivas. Vista ropas protectoras y lave las áreas expuestas con agua y jabón.** Permitir que el polvo se introduzca en su boca, ojos, o dejarlo sobre la piel promueve la absorción de químicos dañinos.

**⚠ ADVERTENCIA:** Toda persona que entre al área de trabajo deberá usar una máscara antipolvo o protección respiratoria. El filtro debería ser reemplazado a diario o cuando el usuario tenga dificultad para respirar. Puede encontrar la máscara antipolvo apropiada aprobada por NIOSH/OSHA en su ferretería local.

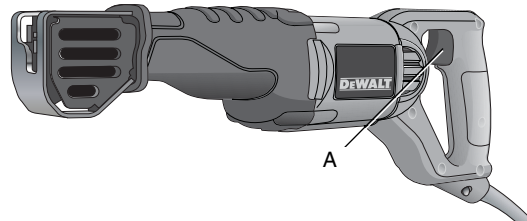
- La etiqueta de su herramienta puede incluir los siguientes símbolos.

V..... voltios	A ..... amperios
Hz..... hertz	W..... vatios
min ..... minutos	~ ..... corriente alterna
==== .... corriente directa	☐ ..... construcción Clase II
n <sub>o</sub> ..... velocidad sin carga	.../min... revoluciones por minuto
⊖ ..... terminales con conexión a tierra	⚠ ..... símbolo de alerta de seguridad

### Interruptor (velocidad variable) (Fig. 1)

El interruptor de gatillo de velocidad variable (A) le ofrece versatilidad añadida. Cuanto más se oprima el gatillo, mayor será la velocidad de la sierra. Para apagar la herramienta suelte el gatillo.

FIG. 1

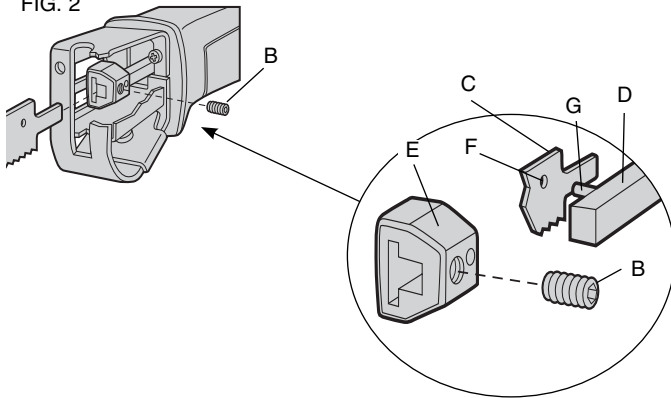


**⚠PRECAUCIÓN:** El empleo de muy bajas velocidades sólo se recomienda al iniciar un corte. El uso prolongado de velocidades muy bajas puede dañar su herramienta.

### Palanca de liberación de la siqueta (Fig. 2)

**⚠PRECAUCIÓN:** APAGUE Y DESCONECTE LA SIERRA.

FIG. 2



**Para instalar la siqueta en la sierra:**

1. Suba la palanca de liberación de las siquetas (B) para abrirlo.

2. Inserte la espiga de la siqueta desde el frente.
3. Baje la palanca para cerrarlo.

**Para sacar la siqueta de la sierra:**

1. Suba la palanca de liberación de las siquetas para abrirlo.
2. Saque la siqueta.

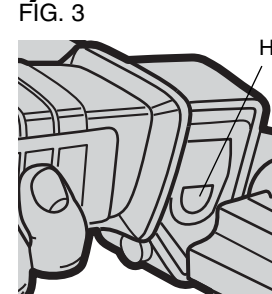
**⚠PRECAUCIÓN:** LA GUARDA DE LA SEGUETA ESTA ALLÍ PARA SU PROTECCIÓN. NO LA quite.

### Palanca de Liberación del Sujetador de Siquetas DW304P (Fig. 3)

**⚠PRECAUCIÓN:** APAGUE Y DESENCHUFE LA SIERRA.

**Para instalar la siqueta en la sierra:**

1. Tire hacia arriba la palanca de liberación del sujetador de siquetas (H).
2. Inserte la espiga de la siqueta desde el frente.
3. Empuje hacia abajo la palanca de liberación del sujetador de siquetas.



**Para sacar la siqueta de la sierra:**

1. Abra la palanca de liberación del sujetador de siquetas.
2. Saque la siqueta.

**⚠PRECAUCIÓN:** LA GUARDA DE LA SEGUETA ESTÁ AHÍ PARA SU PROTECCIÓN. NO LA quite.

FIG. 4

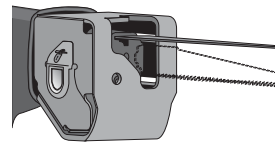
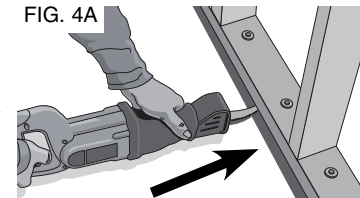


FIG. 4A



### **Corte con la Segueta en Posición Horizontal sólo en DW304P (Fig. 4, 4A)**

La instalación de una segueta en posición horizontal permite cortar cerca de pisos, paredes o techos donde existe poco espacio libre. Asegúrese que la guarda de la segueta esté presionada contra el marco para evitar que rebote.

### **Cortes al hilo (Fig. 5)**

El diseño compacto de la cubierta del motor de la sierra y de la cubierta del eje, permite hacer cortes extremadamente cercanos al piso, esquinas y otras áreas difíciles.

**⚠ PRECAUCIÓN:** Cuando corte en paredes, pisos o dondequiera que se puedan encontrar cables eléctricos "vivos", **NO TOQUE NINGUNA PARTE METÁLICA FRONTAL DE LA HERRAMIENTA.** Sujete la sierra solamente del mango de plástico y de la cubierta para prevenir descargas eléctricas si corta un cable "vivo".

**⚠ PRECAUCIÓN:** Utilice siempre protección en los ojos cuando opere esta herramienta eléctrica.

### **Corte de madera (Fig. 6)**

Antes de cortar cualquier tipo de madera, asegúrese que la pieza que va a cortar esté sujeta y asentada con firmeza para evitar patinaduras. Coloque la

FIG. 5

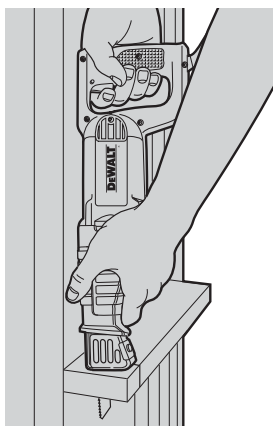
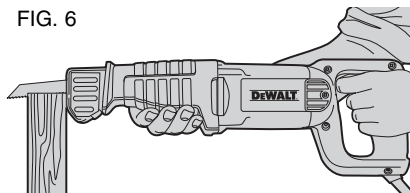


FIG. 6



segueta contra la pieza sobre la que se va a trabajar, encienda la herramienta y permita que alcance su máxima velocidad antes de aplicar presión. Siempre sujete firmemente la sierra con ambas manos mientras esté cortando. Siempre que sea posible, la zapata debe colocarse firmemente contra la pieza de trabajo. Esto evitará que la sierra salte o vibre y minimizará las fracturas de las seguetas.

### **Corte de metales (Fig. 7)**

Esta unidad tiene diferentes capacidades de corte en metal dependiendo del tipo de segueta que se emplee y del metal a ser cortado. Recuerde siempre que debe emplear una segueta de dientes más finos para los metales ferrosos (los que tienen un gran contenido de hierro), y

de recurrir a una de dientes más gruesos para cortar los materiales no ferrosos. Cuando se va a cortar una lámina delgada de metal, lo mejor es sujetarla sobre otra lámina de madera o madera contra choupada; esto garantizará un corte limpio sin el peligro de vibración o de que se desgarre el metal. Recuerde siempre no forzar la herramienta de corte, pues esto reducirá la vida útil de la segueta y ocasiona costosas fracturas de las seguetas.

**NOTA:** Se recomienda que cuando corte metales unte una delgada película de aceite o algún otro refrigerante a lo largo de la línea de corte para una operación más sencilla y una mayor duración de las seguetas.

### **Corte de bolsillo (Fig. 8) (solamente madera)**

El paso inicial para el corte de bolsillo es medir el área que se va a cortar y marcarla claramente con lápiz, gis o un marcador de tinta.

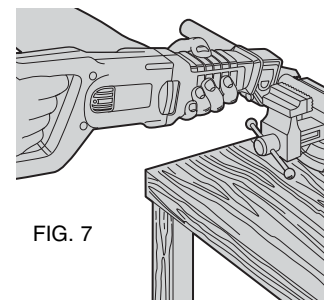
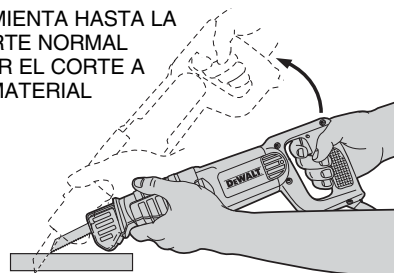


FIG. 7

Introduzca la segueta para cortes de bolsillo en el sujetador de seguetas y apriete firmemente. Enseguida, empuje la parte trasera de la herramienta hacia atrás hasta que la orilla trasera de la zapata descansa sobre la superficie de trabajo. Ahora, encienda el motor, permitiendo siempre que la segueta alcance su velocidad máxima. Sujete el mango firmemente e inicie un balanceo hacia arriba con el mango de la sierra. La segueta comenzará a introducirse en el material. Asegúrese siempre de que la segueta ha traspasado el material por completo antes de continuar con el corte de bolsillo.

FIG. 8

BALANCEE LA HERRAMIENTA HASTA LA POSICION DE CORTE NORMAL DESPUES DE HACER EL CORTE A TRAVES DEL MATERIAL



POSICION DE INICIO PARA EL CORTE DE BOLSILLO

**NOTA:** En áreas donde la visibilidad hacia la segueta es escasa, utilice la orilla de la zapata como guía. Las líneas para cualquier corte deben extenderse más allá de la zona donde se va a cortar.

## MANTENIMIENTO

### Lubricación

Su herramienta fue lubricada correctamente antes de dejar la fábrica. Se recomienda que envíe, al menos una vez al año, su

unidad a un centro de servicio para que la sometan allí a limpieza profunda, inspección y lubricación. Las herramientas que se usan constantemente en trabajos de producción necesitarán lubricarse con mayor frecuencia. También las herramientas que han estado “fuera de servicio” por periodos largos deben lubricarse antes de regresarlas al trabajo.

### Accesorios

Dispone usted de los accesorios enlistados para su herramienta con cargo adicional en el centro de servicio autorizado o con su distribuidor locales.

**⚠ PRECAUCIÓN:** Es peligroso emplear cualquier accesorio no recomendado. Se incluye una lista completa de los centros de servicio con su herramienta.

### Reparaciones

Para garantizar la SEGURIDAD y la CONFIABILIDAD, deberán hacerse reparaciones, mantenimiento y ajustes de esta herramienta en los centros autorizados de servicio DEWALT u otras organizaciones autorizadas. Estas organizaciones prestan servicio a las herramientas DEWALT y emplean siempre refacciones legítimas DEWALT.

#### Especificaciones

	DW304PK-B3	DW304PK-AR	DW304PK-B2
Tensión de alimentación	120V	220V~	220V~
Frecuencia de operación:	50-60 Hz	50/60 Hz	50-60 Hz
Potencia nominal:	1 000 W	1 000 W	1 000 W
Rotación sin carga:	n <sub>0</sub> 0-2 900/min	n <sub>0</sub> 0-2 900/min	n <sub>0</sub> 0-2 900/min



**⚠ ATENÇÃO!** Leia e entenda todas as instruções. O não cumprimento de seguir todas as instruções listadas abaixo pode resultar em choque elétrico, fogo e/ou danos pessoais sérios.

## GUARDE ESSAS INSTRUÇÕES

### Instruções Gerais de Segurança

#### ÁREA DE TRABALHO

- **Mantenha sua área de trabalho limpa e bem iluminada.** Bancadas desorganizadas e áreas mal iluminadas são um convite aos acidentes.
- **Não opere sua ferramenta elétrica em atmosferas explosivas, tais como na presença de líquidos, gases ou poeiras inflamáveis.** Ferramentas elétricas criam faíscas que podem incendiar poeiras ou gases.
- **Mantenha espectadores, crianças e visitantes à distância durante o funcionamento de ferramentas elétricas.** Distrações podem levar à perda de controle da ferramenta.

#### SEGURANÇA ELÉTRICA

- **Ferramentas com fiação terra devem ser inseridas num plugue instalado adequadamente e aterrado de acordo com todos os códigos e regulamentos. Nunca remova o pino terra ou faça modificações de qualquer natureza ao plugue. Não use nenhum tipo de plugue adaptador. Verifique com um electricista habilitado, caso tenha dúvida com relação ao aterro adequado da tomada. Caso a ferramenta apresente defeitos elétricos ou quebre, o aterro fornece um caminho de baixa resistência para conduzir a eletricidade para longe do usuário. Aplicável apenas para ferramentas da Classe I (aterradas).**
- **Ferramentas com isolamento duplo estão equipadas com plugue polarizado (uma lâmina é mais larga que a outra.) Esse plugue se encaixará em tomadas polarizadas de uma**

**única forma. Caso o plugue não se encaixe totalmente na tomada, reverta-o. Caso o problema persistir, entre em contato com um electricista qualificado para instalar uma tomada polarizada. Não troque o plugue sob nenhuma circunstância. O isolamento duplo elimina a necessidade de fiação de três polos e sistema de aterro. Aplicável somente para ferramentas Classe II (isolamento duplo).**

- **Evite tocar, com qualquer parte do corpo, em superfícies aterradas tais como encanamentos, radiadores, fogões e refrigeradores. O risco de choque elétrico aumenta caso seu corpo esteja "aterrado".**
- **Não exponha ferramentas elétricas à chuva ou locais molhados.** Água adentrando uma ferramenta elétrica aumentará o risco de choque elétrico.
- **Não force o cabo (fiação). Nunca carregue ferramentas ou puxe o plugue da tomada pela fiação.** Mantenha os fios longe de fontes de calor, óleo, superfícies cortantes ou peças móveis. Substitua fios danificados imediatamente. Fiação danificada aumenta o risco de choque elétrico.
- **Ao operar ferramentas elétricas em locais abertos, use uma extensão que contenha a marca "W-A" ou "W."** Esses fios são elaborados para uso externo e reduzem o risco de choque elétrico.

Comprimento do cabo (M)	Corrente nominal em plena carga (em ampéres)					
	0-2	2,1-3,4	3,5-5	5,1-7	7,1-10	10,1-16
7,5	1,5	1,5	1,5	2,5	2,5	4,0
15,0	1,5	1,5	1,5	2,5	2,5	4,0
22,5	1,5	1,5	1,5	2,5	2,5	4,0
30,0	1,5	1,5	1,5	2,5	2,5	6,0
60,0	1,5	1,5	2,5	2,5	4,0	6,0
90,0	1,5	2,5	2,5	4,0	4,0	8,0
	Seção do cabo					



## SEGURANÇA PESSOAL

- **Fique alerta, tenha cuidado com o que faz e use bom senso ao operar uma ferramenta elétrica.** Não use a ferramenta quando cansado ou sob a influência de drogas, álcool ou medicamentos. Um momento de falta de atenção durante a operação de ferramentas elétricas pode resultar em sérios danos pessoais.
- **Vista-se adequadamente.** Não use roupas muito folgadas ou adereços. Prenda cabelos longos. Mantenha cabelos, roupas e luvas fora do alcance de peças móveis. Roupas folgadas, adereços ou cabelos compridos podem ficar presos em peças móveis da ferramenta. Orifícios de ventilação frequentemente cobrem peças móveis e também devem ser evitados.
- **Evite acionar ferramentas acidentalmente. Certifique-se de que o interruptor da ferramenta esteja desligado antes de plugar.** Transportar ferramentas tendo o dedo na ignição ou encaixar o plugue de ferramentas tendo a chave de ignição na posição ligada é um convite aos acidentes.
- **Remover chaves de ajuste ou chaves-de-boca antes de ligar a ferramenta.** Uma chave de boca ou qualquer outra chave deixada junto a peças móveis da ferramenta pode causar danos pessoais.
- **Não tente apanhar algo que não está de fácil alcance.** Mantenha equilíbrio e os pés em posição cômoda em todos os momentos. Manter os pés em posição cômoda e bom equilíbrio permite melhor controle da ferramenta durante situações inesperadas.
- **Use equipamento de segurança.** Use sempre proteção para os olhos. Máscara contra pó, sapatos anti-derrapantes, capacete de segurança ou protetor de ouvidos devem ser usados em condições apropriadas.

## USO E CUIDADOS COM A FERRAMENTA

- **Use fixadores ou outra forma prática de firmar e apoiar a peça trabalhada em plataforma estável.** Segurar a peça com a mão ou contra o corpo é instável e pode levar à perda de controle.
- **Não force a ferramenta.** Use a ferramenta correta para sua aplicação. A ferramenta correta executará o trabalho melhor e com mais segurança quando sob as condições para qual está projetada.
- **Não use a ferramenta caso a chave de ignição não a ligue ou desligue.** Qualquer ferramenta que não possa ser controlada pela chave de ignição é perigosa e deve ser consertada.
- **Desconecte o plugue da tomada de força antes de fazer quaisquer ajustes, troca de acessórios ou guardar a ferramenta.** Tais medidas preventivas de segurança reduzem o risco de acionar a ferramenta acidentalmente.
- **Armazene ferramentas fora de uso de forma a ficarem fora do alcance de crianças ou de outras pessoas.** não treinadas para seu uso. Ferramentas são perigosas quando nas mãos de usuários não treinados.
- **Tenha cuidado ao fazer a manutenção de ferramentas.** Mantenha ferramentas de corte sempre afiadas e limpas. Ferramentas bem mantidas, com extremidades cortantes afiadas, são menos susceptíveis à trava e mais fáceis de serem controladas.
- **Verifique a presença de mal alinhamento ou trava de partes móveis durante a operação, bem como quebra de peças e qualquer outra condição que venha a afetar a operação da ferramenta.** Caso danificada, leve a ferramenta para ser reparada antes de utilizá-la. Muitos acidentes são causados por ferramentas sob má manutenção.

- **Use somente acessórios recomendados pelo fabricante e para o modelo especificado.** Acessórios adequados para uma determinada ferramenta podem tornar-se perigosos quando usados em outro modelo.

#### MANUTENÇÃO

- **A manutenção de ferramentas deve ser feita apenas por pessoal qualificado.** Serviço ou manutenção executado por pessoal não qualificado pode resultar em risco de danos pessoais.
- **Ao fazer a manutenção de uma ferramenta, use apenas peças idênticas para substituição.** Siga as instruções da sessão de Manutenção deste manual. Uso de peças não autorizadas ou falha em seguir as Instruções de Manutenção pode criar risco de choque elétrico ou danos pessoais.

#### Regras de segurança adicionais

- **Pegue a ferramenta pelas superfícies isoladas de controle ao realizar uma operação em que a ferramenta de corte possa fazer contato com fios ocultos ou com a sua própria extensão.** O contato com um fio “vivo” fará com que as partes metálicas da ferramenta fiquem “vivas” e produzam uma descarga no operador.
- **Não use esta ferramenta por períodos muito prolongados.** A vibração causada pela operação da ferramenta pode causar lesões permanentes nos dedos, mãos e braços. Use luvas para um melhor amortecimento, descanse com frequência e limite o tempo diário de uso.

**⚠ CUIDADO:** Use proteção para ouvidos adequada durante o uso da ferramenta. Sob certas condições e tempo de uso, o barulho gerado por essa ferramenta pode contribuir para perda de audição.

**⚠ ATENÇÃO:** Algumas poeiras criadas pela lixagem, corte, moagem, perfuração e outras atividades relacionadas à construção contêm produtos químicos conhecidos por causarum

câncer, defeitos de nascimento ou outros danos reprodutivos. Alguns exemplos desses produtos químicos são:

- chumbo contido em certos tipos de tintas,
- sílica cristalina de tijolos, cimento e outros produtos de alvenaria,
- arsênico e cromo de madeiras tratadas quimicamente (CCA – cobre, cromo e arsênico).

Seu risco, em função da exposição a esses produtos, varia dependendo da frequência com que você realiza esse tipo de trabalho. Para reduzir sua exposição à esses materiais: trabalho em area bem ventilada, e com equipamento de segurança apropriado tal como aquelas máscaras contra pó elaboradas especialmente para filtrar partículas microscópicas.

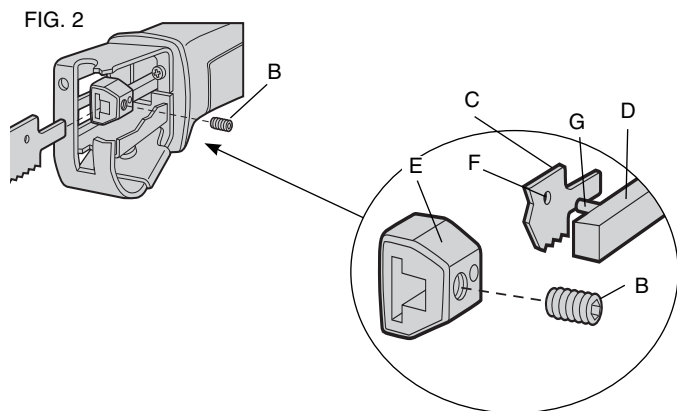
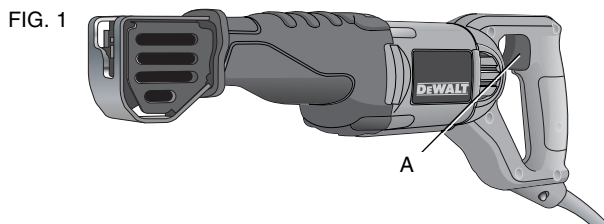
- **Evite contato prolongado com pó produzido por lixagem, serragem, moagem, perfuração e outras atividades de construção. Use roupas protetoras e lave superfícies expostas com sabão e água.** Permitir que o pó entre pela boca, olhos ou que permaneça na pele pode promover a absorção de produtos químicos perigosos.
- A etiqueta em sua ferramenta pode incluir os seguintes símbolos.

V..... volts	A.....ampères
Hz..... hertz	W.....watts
min ..... minutos	~ .....corrente alternada
==== ..... corrente direta	no .....sem velocidade
☐ ..... Construção Classe II	de carga
.../min .. revoluções por minuto	⊕ .....terminais terra

#### Interruptor (velocidade variável) (Fig. 1)

O interruptor do gatilho de velocidade variável (A) proporciona mais versatilidade. Quanto mais apertar o gatilho, maior será a velocidade da serra. Para desligar a ferramenta, solte o gatilho.

**⚠PRECAUÇÃO:** o emprego de velocidades muito baixas só é recomendado ao iniciar um corte. O uso prolongado de velocidades muito baixas pode danificar sua ferramenta.



**Alavanca de liberação da seguetas (Fig. 2)**

**⚠PRECAUÇÃO:** DESLIGUE E DESCONECTE A SERRA.

**Para instalar a seguetas na serra:**

1. Levante a alavanca de liberação das seguetas (B) para abri-la.
2. Insira a lâmina da seguetas pela parte da frente.
3. Abaixee a alavanca para fechá-la.

**Para tirar a seguetas da serra:**

1. Levante a alavanca de liberação das seguetas para abri-la.
2. Retire a seguetas.

**⚠PRECAUÇÃO:** O PROTETOR DA SEGUETA ESTÁ COLOCADO PARA SUA PROTEÇÃO. NÃO O RETIRE.

**Alavanca de liberação do suporte de seguetas DW304P (Fig. 3)**

**⚠PRECAUÇÃO:** DESLIGUE E DESCONECTE A SERRA.

**Para instalar a seguetas na serra:**

1. Puxe para cima a alavanca de liberação do suporte de seguetas (H).
2. Insira a lâmina da seguetas pela parte da frente.
3. Empurre a alavanca de liberação do suporte das seguetas para baixo.

**Para tirar a seguetas da serra:**

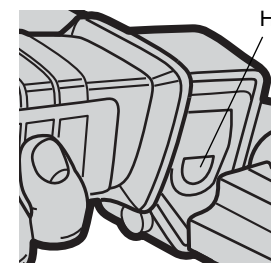
1. Abra a alavanca de liberação do suporte de seguetas.
2. Retire a seguetas.

**⚠PRECAUÇÃO:** O PROTETOR DA SEGUETA ESTÁ COLOCADO PARA SUA PROTEÇÃO. NÃO O RETIRE.

**Corte com a seguetas só em posição horizontal em DW304P (Fig. 4, 4A)**

A instalação de uma seguetas em posição horizontal permite cortar de perto os pisos, as paredes ou os tetos em locais onde existe

FIG. 3



pouco espaço livre. Assegure-se de que o protetor da seguetta esteja pressionado contra a estrutura para evitar ricochetes.

FIG. 4

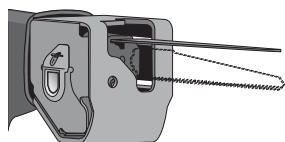
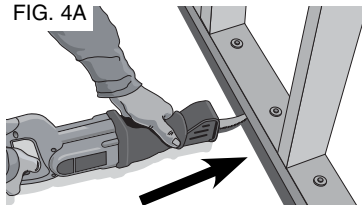


FIG. 4A



### **Cortes paralelos (Fig. 5)**

O desenho compacto da carcaça do motor da serra e da carcaça do eixo permite fazer cortes muito próximos ao piso, cantos e outras áreas de difícil acesso.

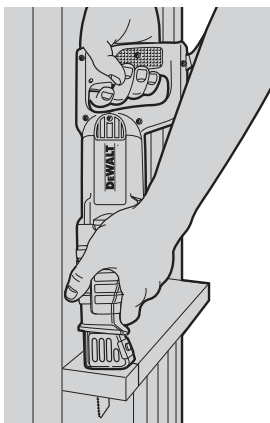
**PRECAUÇÃO:** quando cortar em paredes, pisos ou onde existam fios elétricos "vivos", **NÃO TOQUE EM NENHUMA DAS PARTES METÁLICAS FRONTAIS DA FERRAMENTA.** Controle a serra apenas pelo cabo de plástico e pela carcaça para evitar descargas elétricas ao cortar um fio "vivo".

**PRECAUÇÃO:** utilize sempre uma proteção nos olhos quando operar esta ferramenta elétrica.

### **Corte de madeiras (Fig. 6)**

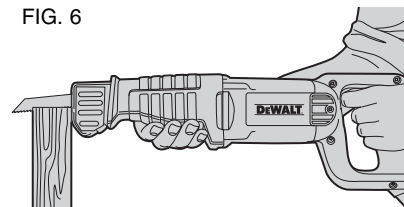
Antes de cortar qualquer tipo de madeira, verifique se a peça que vai cortar está presa e assentada com firmeza para evitar que escorregue. Coloque a seguetta contra a peça a ser trabalhada,

FIG. 5



ligue a ferramenta e deixe que alcance a velocidade máxima antes de aplicar pressão. Controle sempre firmemente a serra com as duas mãos enquanto estiver cortando. Sempre que for possível, a sapata deve ser colocada firmemente contra a peça de trabalho. Isto evitará que a serra pule ou vibre e minimizará as quebras das seguetas.

FIG. 6



### **Corte de metais (Fig. 7)**

Esta unidade tem diferentes capacidades de corte de metal, dependendo do tipo de seguetta utilizado e do metal a ser cortado. Lembre-se sempre de que deve utilizar uma seguetta de dentes mais finos para os metais ferrosos (os que têm um grande teor de ferro), e de recorrer a uma de dentes mais grossos para cortar os materiais não ferrosos. Quando cortar uma lâmina fina de metal, o melhor é colocá-la sobre outra lâmina de madeira ou madeira com choupos; isso garantirá um corte limpo, sem o perigo de vibração ou de que o metal fique com rebarbas. Lembre-se sempre de não forçar a ferramenta de corte, pois isso reduzirá a vida útil da seguetta e ocasionará dispendiosas quebras das seguetas.

**OBS.:** para corte de metais, é recomendável untar toda a linha de corte com uma fina camada de óleo ou algum outro tipo de elemento para, assim, obter uma operação mais simples e uma maior duração das seguetas.

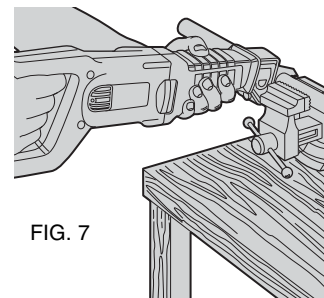


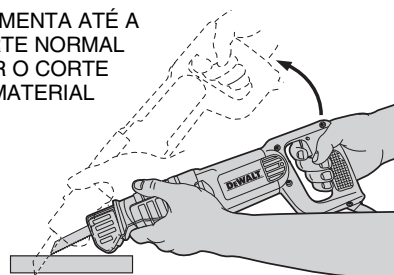
FIG. 7

### **Corte de bolso (Fig. 8) (só para madeira)**

O passo inicial para o corte de bolso é medir a área que vai ser cortada e marcá-la claramente com um lápis, giz ou com um marcador de tinta. Introduza a segueta para cortes de bolso com o suporte de seguetas e aperte firmemente. Em seguida, empurre a parte traseira da ferramenta para atrás até que a borda traseira da sapata descansa sobre a superfície de trabalho. Uma vez pronta, ligue o motor, permitindo sempre que a segueta alcance a velocidade máxima. Segure o cabo com firmeza e inicie um balanço para cima com o cabo da serra. A segueta começará a introduzir-se no material. Verifique sempre se a segueta atravessou o material por completo antes de continuar com o corte de bolso.

FIG. 8

BALANCE A FERRAMENTA ATÉ A  
POSIÇÃO DE CORTE NORMAL  
APÓS REALIZAR O CORTE  
ATRAVÉS DO MATERIAL



POSIÇÃO DE INÍCIO PARA O  
CORTE DE BOLSO

**OBS.:** nas áreas onde a visibilidade da segueta for escassa, utilize a borda da sapata como guia. As linhas para qualquer corte devem estender-se além da área que será cortada.

## **MANUTENÇÃO**

### **Lubrificação**

Sua ferramenta foi lubrificada corretamente antes de deixar a fábrica. É recomendado enviar a sua unidade pelo menos uma vez por ano a um centro de assistência técnica, para ser submetida a uma limpeza profunda, inspeção e lubrificação. As ferramentas usadas permanentemente em trabalhos de produção precisam ser lubrificadas com maior frequência. As ferramentas que ficam “fora do serviço” por períodos longos também devem ser lubrificadas antes de serem colocadas em operação.

### **Acessórios**

Uma lista de acessórios para a sua ferramenta, cobrados separadamente, está à sua disposição nos centros de assistência técnica autorizados ou no seu distribuidor local

**▲PRECAUÇÃO:** é perigoso utilizar qualquer acessório não recomendado. Junto com a sua ferramenta, há uma listagem completa dos centros de assistência autorizados

### **Consertos**

Para garantir a SEGURANÇA e a CONFIABILIDADE, os consertos, a manutenção e os ajustes desta ferramenta deverão ser feitos nos centros de assistência técnica DEWALT ou outros centros autorizados. Esses centros prestam serviço a todas as ferramentas DEWALT e utilizam sempre peças de reposição originais DEWALT.

“A DEWALT possui uma das maiores Redes de Serviços do País, Ligue: 0800-7034644 ou consulte nosso site: [www.dewalt.com.br](http://www.dewalt.com.br), para saber qual é a mais próxima de sua localidade.

	<b>DW304PK-B2</b>
Voltagem:	220 V~
Frequência:	50-60 Hz
Potencia:	1 000 W
RPM:	n <sub>0</sub> 0-2 900/min

SOLAMENTE PARA PROPÓSITO DE ARGENTINA:  
IMPORTADO POR: BLACK & DECKER ARGENTINA S.A.  
PACHECO TRADE CENTER  
COLECTORA ESTE DE RUTA PANAMERICANA  
KM. 32.0 EL TALAR DE PACHECO  
PARTIDO DE TIGRE  
BUENOS AIRES (B1618FBQ)  
REPÚBLICA DE ARGENTINA  
NO. DE IMPORTADOR: 1146/66  
TEL. (011) 4726-4400

SOLAMENTE PARA PROPÓSITO DE MÉXICO:  
IMPORTADO POR: BLACK & DECKER S.A. DE C.V.  
BOSQUES DE CIDROS, ACCESO RADIATAS NO. 42  
3A. SECCIÓN DE BOSQUES DE LAS LOMAS  
DELEGACIÓN CUAJIMALPA,  
05120, MÉXICO, D.F.  
TEL. (52) 555-326-7100  
R.F.C.: BDE810626-1W7

IMPORTED BY/IMPORTADO POR:  
BLACK & DECKER DO BRASIL LTDA.  
ROD. BR 050, S/Nº - KM 167  
DIST. INDUSTRIAL II  
UBERABA - MG - CEP: 38064-750  
CNPJ: 53.296.273/0001-91  
INSC. EST.: 701.948.711.00-98  
S.A.C.: 0800-703-4644

MAQUINAS Y HERRAMIENTAS BLACK & DECKER CHILE S.A.  
AVDA. EDUARDO FREI M. #6001 EDIFICIO 67  
CONCHALI-SANTIAGO  
CHILE

HECHO EN MÉXICO  
FABRICADO NO MÉXICO

DEWALT Industrial Tool Co., 701 East Joppa Road, Baltimore, MD 21286 (MAR10) Part No. N055713 DW304P  
Copyright © 2005, 2006, 2010 DEWALT

The following are trademarks for one or more DEWALT power tools: the yellow and black color scheme; the "D" shaped air intake grill; the array of pyramids on the handgrip; the kit box configuration; and the array of lozenge-shaped humps on the surface of the tool.