

DEWALT®



**Manual de Instrucciones
Manual de Instruções
Instruction Manual**

DCF008

**Destornillador inalámbrico 8V
Chave de Parafusos Sem-Fio 8V
8V Cordless Screwdriver**

www.DEWALT.com

**¿Dudas? Visítenos en Internet: www.DEWALT.com
Dúvidas? Visite-nos na Internet em www.DEWALT.com.br
Questions? See us on the World Wide Web at www.DEWALT.com**

Español (*traducido de las instrucciones originales*)

1

Português (*traduzido das instruções originais*)

11

English (***original instructions***)

20

Definiciones: Símbolos y Palabras de Alerta de Seguridad

Este manual de instrucciones utiliza los siguientes símbolos y palabras de alerta de seguridad para alertarle de situaciones peligrosas y del riesgo de lesiones corporales o daños materiales.

! **PELIGRO:** Indica una situación de peligro inminente que, si no se evita, provocará **la muerte o lesiones graves**.

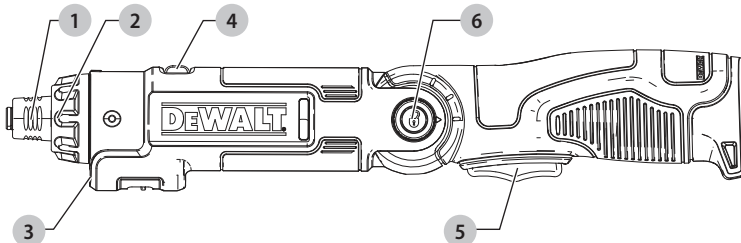
! **ADVERTENCIA:** Indica una situación de peligro potencial que, si no se evita, **podría** provocar **la muerte o lesiones graves**.

! **ATENCIÓN:** Indica una situación de peligro potencial que, si no se evita, **posiblemente** provocaría **lesiones leves o moderadas**.

! (Utilizado sin palabras) indica un mensaje de seguridad relacionado.

AVISO: Se refiere a una práctica **no relacionada a lesiones corporales** que de no evitarse **puede** resultar en **daños a la propiedad**.

Fig. A



- 1 Collar de liberación rápida
- 2 Collar de ajuste de torque
- 3 Luz LED
- 4 Interruptor de dos velocidades
- 5 Selector Avance / Reversa
- 6 Botón de liberación

! **¡ADVERTENCIA!** Lea todas las advertencias de seguridad e instrucciones. El incumplimiento de las advertencias e instrucciones puede provocar descargas eléctricas, incendios o lesiones graves.

! **ADVERTENCIA:** Para reducir el riesgo de lesiones, lea el manual de instrucciones.

ADVERTENCIAS GENERALES DE SEGURIDAD PARA HERRAMIENTAS ELÉCTRICAS



ADVERTENCIA: Lea todas las advertencias de seguridad, instrucciones, ilustraciones y especificaciones incluidas con esta herramienta eléctrica. La falla en seguir todas las instrucciones siguientes puede resultar en descarga eléctrica, incendio y/o lesiones serias.

CONSERVE TODAS LAS ADVERTENCIAS E INSTRUCCIONES PARA FUTURAS CONSULTAS

El término "herramienta eléctrica" incluido en las advertencias hace referencia a las herramientas eléctricas operadas con corriente (con cable eléctrico) o a las herramientas eléctricas operadas con baterías (inalámbricas).

1) Seguridad en el Área de Trabajo

- Mantenga el área de trabajo limpia y bien iluminada.** Las áreas abarrotadas y oscuras propician accidentes.
- No opere las herramientas eléctricas en atmósferas explosivas, como ambientes donde haya polvo, gases o líquidos inflamables.** Las herramientas eléctricas originan chispas que pueden encender el polvo o los vapores.
- Mantenga alejados a los niños y a los espectadores de la herramienta eléctrica en funcionamiento.** Las distracciones pueden provocar la pérdida de control.

2) Seguridad Eléctrica

- Los enchufes de la herramienta eléctrica deben adaptarse al tomacorriente. Nunca modifique el enchufe de ninguna manera. No utilice ningún enchufe adaptador con herramientas eléctricas con conexión a tierra.** Los enchufes no modificados y que se adaptan a los tomacorrientes reducirán el riesgo de descarga eléctrica.
- Evite el contacto corporal con superficies con descargas a tierra como, por ejemplo, tuberías, radiadores, cocinas eléctricas y refrigeradores.** Existe mayor riesgo de descarga eléctrica si su cuerpo está puesto a tierra.
- No exponga las herramientas eléctricas a la lluvia o a condiciones de humedad.** Si entra agua a una herramienta eléctrica, aumentará el riesgo de descarga eléctrica.
- No maltrate el cable. Nunca utilice el cable para transportar, tirar o desenchufar la herramienta eléctrica. Mantenga el cable alejado del calor, el aceite, los bordes filosos y las piezas móviles.** Los cables dañados o enredados aumentan el riesgo de descarga eléctrica.
- Al operar una herramienta eléctrica en el exterior, utilice un cable prolongador adecuado para tal uso.** Utilice un cable adecuado para uso en exteriores a fin de reducir el riesgo de descarga eléctrica.

- Si el uso de una herramienta eléctrica en un lugar húmedo es imposible de evitar, utilice un suministro protegido con un interruptor de circuito por falla a tierra (GFCI).** El uso de un GFCI reduce el riesgo de descargas eléctricas.

3) Seguridad Personal

- Permanezca alerta, controle lo que está haciendo y utilice el sentido común cuando opere una herramienta eléctrica. No utilice una herramienta eléctrica si está cansado o bajo el efecto de drogas, alcohol o medicamentos.** Un momento de descuido mientras se opera una herramienta eléctrica puede provocar lesiones personales graves.
- Utilice equipos de protección personal. Siempre utilice protección para los ojos.** En las condiciones adecuadas, el uso de equipos de protección, como máscaras para polvo, calzado de seguridad antideslizante, cascos o protección auditiva, reducirá las lesiones personales.
- Evite el encendido por accidente. Asegúrese de que el interruptor esté en la posición de apagado antes de conectarlo a la fuente de energía o paquete de baterías, o antes de levantar o transportar la herramienta.** Transportar herramientas eléctricas con el dedo apoyado en el interruptor o enchufar herramientas eléctricas con el interruptor en la posición de encendido puede propiciar accidentes.
- Retire la clavija de ajuste o la llave de tuercas antes de encender la herramienta eléctrica.** Una llave de tuercas o una clavija de ajuste que quede conectada a una pieza giratoria de la herramienta eléctrica puede provocar lesiones personales.
- No se estire. Conserve el equilibrio y párese adecuadamente en todo momento.** Esto permite un mejor control de la herramienta eléctrica en situaciones inesperadas.
- Use la vestimenta adecuada. No use ropas holgadas ni joyas. Mantenga el cabello, la ropa y los guantes alejados de las piezas en movimiento.** Las ropas holgadas, las joyas o el cabello largo pueden quedar atrapados en las piezas en movimiento.
- Si se suministran dispositivos para la conexión de accesorios con fines de recolección y extracción de polvo, asegúrese de que estén conectados y que se utilicen correctamente.** El uso de dispositivos de recolección de polvo puede reducir los peligros relacionados con el polvo.
- No permita que la familiaridad obtenida a partir del uso frecuente de herramientas le permitan volverse descuidado e ignorar los principios de seguridad de la herramienta.** Una acción descuidada puede causar lesiones severas en una fracción de segundo.

4) Uso y Mantenimiento de la Herramienta Eléctrica

- a) **No fuerce la herramienta eléctrica. Utilice la herramienta eléctrica correcta para el trabajo que realizará.** Si se la utiliza a la velocidad para la que fue diseñada, la herramienta eléctrica correcta permite trabajar mejor y de manera más segura.
- b) **No utilice la herramienta eléctrica si no puede encenderla o apagarla con el interruptor.** Toda herramienta eléctrica que no pueda ser controlada mediante el interruptor es peligrosa y debe repararse.
- c) **Desconecte el enchufe de la fuente de alimentación y/o retire la batería, o paquete si es desmontable, de la herramienta eléctrica antes de realizar cualquier ajuste, cambiar accesorios o almacenar herramientas eléctricas.** Estas medidas de seguridad preventivas reducen el riesgo de encender la herramienta eléctrica en forma accidental.
- d) **Guarde la herramienta eléctrica que no esté en uso fuera del alcance de los niños y no permita que otras personas no familiarizadas con ella o con estas instrucciones operen la herramienta.** Las herramientas eléctricas son peligrosas si son operadas por usuarios no capacitados.
- e) **Dé mantenimiento a las herramientas eléctricas y accesorios. Revise que no haya piezas en movimiento mal alineadas o trabadas, piezas rotas o cualquier otra situación que pueda afectar el funcionamiento de la herramienta eléctrica. Si encuentra daños, haga reparar la herramienta eléctrica antes de utilizarla.** Se producen muchos accidentes a causa de las herramientas eléctricas que carecen de un mantenimiento adecuado.
- f) **Mantenga las herramientas de corte afiladas y limpias.** Las herramientas de corte con mantenimiento adecuado y con los bordes de corte afilados son menos propensas a trabarse y son más fáciles de controlar.
- g) **Utilice la herramienta eléctrica, los accesorios y las brocas de la herramienta, etc. de acuerdo con estas instrucciones y teniendo en cuenta las condiciones de trabajo y el trabajo que debe realizarse.** El uso de la herramienta eléctrica para operaciones diferentes de aquéllas para las que fue diseñada podría originar una situación peligrosa.
- h) **Mantenga las manijas y superficies de sujeción secas, limpias y libres de aceite y grasa.** Las manijas y superficies de sujeción resbalosas no permiten el manejo y control seguros de la herramienta en situaciones inesperadas.

5) Uso y Mantenimiento de la Herramienta con Baterías

- a) **Recargue solamente con el cargador especificado por el fabricante.** Un cargador adecuado para un tipo de paquete de baterías puede

originar riesgo de incendio si se utiliza con otro paquete de baterías.

- b) **Utilice herramientas eléctricas sólo con paquetes de baterías específicamente diseñados.** El uso de cualquier otro paquete de baterías puede producir riesgo de incendio y lesiones.
- c) **Quando no utilice el paquete de baterías, manténgalo lejos de otros objetos metálicos como sujetapapeles, monedas, llaves, clavos, tornillos u otros objetos metálicos pequeños que puedan realizar una conexión desde un terminal al otro.** Los cortocircuitos en los terminales de la batería pueden provocar quemaduras o incendio.
- d) **En condiciones abusivas, el líquido puede ser expulsado de la batería. Evite su contacto. Si entra en contacto accidentalmente, enjuague con agua. Si el líquido entra en contacto con los ojos, busque atención médica.** El líquido expulsado de la batería puede provocar irritación o quemaduras.
- e) **No use un paquete de batería o herramienta que estén dañados o modificados.** Las baterías dañadas o modificadas pueden presentar un comportamiento impredecible que resulte en incendios, explosión o riesgo de lesiones.
- f) **No exponga un paquete de batería o una herramienta a fuego o temperatura excesiva.** La exposición a fuego o temperaturas mayores a 130 °C (265 °F) pueden causar una explosión.
- g) **Siga todas las instrucciones de carga y no cargue el paquete de batería o la herramienta fuera del rango de temperatura especificado en las instrucciones.** Cargar inadecuadamente o en una temperatura fuera del rango de temperatura especificado puede dañar la batería e incrementar el riesgo de incendio.

6) Mantenimiento

- a) **Solicite a una persona calificada en reparaciones que realice el mantenimiento de su herramienta eléctrica y que sólo utilice piezas de repuesto idénticas.** Esto garantizará la seguridad de la herramienta eléctrica.
- b) **Nunca dé servicio a paquetes de batería dañados.** El servicio de paquetes de batería sólo debe ser realizado por el fabricante o proveedores de servicio autorizados.

Normas Específicas de Seguridad Adicionales

- **Sostenga la herramienta por sus superficies de empuñadura aisladas cuando realice una operación en la cual la herramienta para cortar pudiera entrar en contacto con instalaciones eléctricas ocultas.** El contacto con un cable cargado, cargará a su vez las partes metálicas expuestas de la herramienta y dará un golpe de corriente al operador.
- **El equipo no está diseñado para ser utilizado por personas (incluido niños) con capacidades físicas, sensoriales o**

mentales reducidas, o sin experiencia o desconocimiento, a menos que sean supervisados o instruidos en el uso por una persona responsable de su seguridad.

- Se supervisará a los niños para asegurarse que no jueguen con el aparato.

Instrucción Adicional de Seguridad



ADVERTENCIA: Use **SIEMPRE** lentes de seguridad. Los anteojos de diario **NO SON** lentes de seguridad. Utilice además una cubre bocas o mascarilla antipolvo si la operación de corte genera demasiado polvo. SIEMPRE LLEVE EQUIPO DE SEGURIDAD CERTIFICADO:

- protección ocular ANSI Z87.1 (CAN/CSA Z94.3),
- protección auditiva ANSI S12.6 (S3.19),
- protección respiratoria NIOSH/OSHA/MSHA.



ADVERTENCIA: Algunas partículas de polvo generadas al lijar, serrar, esmerilar y taladrar con herramientas eléctricas, así como al realizar otras actividades de construcción, contienen químicos que el Estado de California sabe que pueden producir cáncer, defectos congénitos u otras afecciones reproductivas. Ejemplos de estos químicos son:

- plomo de algunas pinturas en base a plomo,
- polvo de sílice proveniente de ladrillos y cemento y otros productos de albañilería, y
- arsénico y cromo provenientes de madera tratada químicamente.

Su riesgo de exposición a estos químicos varía, dependiendo de la frecuencia con la cual realiza usted este tipo de trabajo. Para reducir su exposición a estas sustancias químicas: trabaje en una zona bien ventilada y llevando equipos de seguridad aprobados, como mascarillas antipolvo especialmente diseñadas para filtrar partículas microscópicas.

- **Evite el contacto prolongado con polvo generado por el lijado, aserrado, pulido, taladrado y otras actividades de construcción. Vista ropas protectoras y lave las áreas de la piel expuestas con agua y jabón.** Si permite que el polvo se introduzca en la boca u ojos o quede sobre la piel, puede favorecer la absorción de productos químicos peligrosos.



ADVERTENCIA: La utilización de esta herramienta puede generar polvo o dispersarlo, lo que podría causar daños graves y permanentes al sistema respiratorio, así como otras lesiones. Siempre use protección respiratoria aprobada por NIOSH (Instituto Nacional de Seguridad y Salud en el Trabajo) u OSHA (Administración de Seguridad y Salud en el Trabajo) apropiada para la exposición al polvo. Dirija las partículas en dirección contraria a la cara y el cuerpo.



ADVERTENCIA: Siempre lleve la debida protección auditiva personal en conformidad con ANSI S12.6 (S3.19) durante el uso de esta herramienta. Bajo algunas condiciones y duraciones de uso, el ruido producido por este producto puede contribuir a la pérdida auditiva.



ATENCIÓN: Cuando no esté en uso, guarde la herramienta apoyada en un costado sobre una superficie estable, donde no interrumpa el paso o provoque una caída. Algunas herramientas con paquetes de baterías de gran tamaño pueden colocarse paradas sobre el paquete de baterías, pero pueden caerse fácilmente.

- **Los orificios de ventilación suelen cubrir piezas en movimiento, por lo que también se deben evitar.** Las piezas en movimiento pueden atrapar prendas de vestir sueltas, joyas o el cabello largo.
- **No opere esta herramienta durante períodos prolongados.** La vibración provocada por la acción de la herramienta puede ser peligrosa para sus manos y brazos. Utilice guantes para mayor amortiguación y descanse con frecuencia para limitar el riesgo de exposición.

La etiqueta de su herramienta puede incluir los siguientes símbolos. A continuación se indican los símbolos y sus definiciones:

V	voltios		o AC	corriente alterna
Hz	hertz		o AC/DC	corriente alterna o directa
min	minutos		Construcción de Clase II (doble aislamiento)
— — — o DC	corriente directa		Construcción de Clase I (tierra)
	por minuto
... /min		n _o	velocidad sin carga
BPM	golpes por minuto		n	velocidad nominal
IPM	impactos por minuto			terminal de conexión a tierra
RPM	revoluciones por minuto		símbolo de advertencia de seguridad
sfpm	pies de superficie por minuto		radiación visible
SPM	pasadas por minuto		protección respiratoria
A	amperios		protección ocular
W	watios		protección auditiva

BATERÍAS Y CARGADORES

La batería no viene completamente cargada de fábrica. Antes de utilizar la batería y el cargador, lea las siguientes instrucciones de seguridad y luego siga los procedimientos de carga indicados. Cuando pida baterías de repuesto, no olvide indicar el número de catálogo y el voltaje.

Su herramienta utiliza un cargador DeWALT. Lea todas las instrucciones de seguridad antes de usar el cargador.

LEA TODAS LAS INSTRUCCIONES

Instrucciones de Seguridad Importantes Para Todas las Unidades de Batería



ADVERTENCIA: Lea todas las advertencias de seguridad y todas las instrucciones para la batería, el cargador y la herramienta eléctrica. No seguir las advertencias y las instrucciones puede provocar una descarga eléctrica, un incendio y/o lesiones graves.

- **No cargue o use la unidad de batería en atmósferas explosivas, como en presencia de líquidos, gases o polvos inflamables.** Puede que al insertar o sacar la unidad de batería del cargador se inflamen el polvo o los gases.
- **NUNCA fuerce la unidad de batería para que entre en el cargador. NO modifique la unidad de batería en ninguna forma para que entre en un cargador no compatible, pues puede producir una ruptura en la unidad de batería y causar lesiones corporales graves.** Consulte la tabla al final de este manual para ver la compatibilidad entre baterías y cargadores.
- Cargue las unidades de batería sólo en los cargadores designados por DeWALT.
- **NO salpique con ni sumerja en agua u otros líquidos.**
- **No guarde ni use la herramienta y unidad de batería en lugares donde la temperatura pueda alcanzar o superar los 40 °C (104 °F), tales como cobertizos o construcciones de metal durante el verano.**
Almacene las unidades de batería en lugares frescos y secos para maximizar su vida útil.
NOTA: No almacene las unidades de batería en la herramienta con el interruptor de gatillo en posición encendida fija. Nunca use cinta adhesiva para mantener el interruptor de gatillo en posición ENCENDIDA.
- **No incinere la unidad de batería, aunque esté completamente dañada o descargada. La unidad de batería puede explotar si se quema.** Cuando se queman unidades de batería de iones de litio, se producen gases y materiales tóxicos.
- **Si el contenido de la batería entra en contacto con la piel, lave el área de inmediato con agua y un jabón suave.** Si el líquido de la batería entra en contacto con sus ojos, enjuáguelos con agua y los ojos abiertos por 15 minutos o hasta que cese la irritación. Si se requiere de asistencia médica, el electrolito de la batería está compuesto por una mezcla de carbonatos orgánicos líquidos y sales de litio.
- **El contenido de los elementos abiertos de la batería puede causar irritación en el tracto respiratorio.** Salga al aire fresco. Si los síntomas persisten, busque asistencia médica.



ADVERTENCIA: Peligro de quemaduras. El líquido de la batería puede ser inflamable si se expone a chispas o llamas.



ADVERTENCIA: Peligro de incendio. Nunca intente abrir la unidad de batería por ningún motivo. Si la caja exterior de la unidad de batería se triza o daña, no la introduzca en el cargador. No triture, deje caer o dañe la unidad de batería. No use una unidad de batería o un cargador que haya sido golpeado, dejado caer, atropellado o dañado en cualquier forma (por ejemplo, perforado por un clavo, golpeado con un martillo, pisado). Lleve sus unidades de batería dañadas al centro de servicio para que sean recicladas.

Transporte



ADVERTENCIA: Peligro de incendio. No guarde o transporte la batería de forma que los terminales expuestos de la misma puedan estar en contacto con objetos metálicos. Por ejemplo, no ponga la batería en delantales, bolsillos, cajas de herramientas, estuches de productos, cajones, etc., junto con clavos, tornillos, y llaves, etc. sueltos. **El transporte de baterías puede causar incendios si sus terminales inadvertidamente entran en contacto con materiales conductores como llaves, monedas, herramientas manuales y otros por el estilo.** El Reglamento sobre Materiales Peligrosos (HMR) del Departamento de Transporte de EE.UU. prohíbe transportar baterías comercialmente o en aviones en el equipaje de mano A MENOS que estén debidamente protegidas contra cortocircuitos. Por lo tanto, cuando transporte baterías individuales, asegúrese de que sus terminales estén protegidos y debidamente aislados de los materiales que pudieran entrar en contacto con ellos y provocar un cortocircuito.

NOTA: Las baterías de litio no deben colocarse en el equipaje despachado.

Instrucciones Importantes de Seguridad Para Todos los Cargadores de Baterías



ADVERTENCIA: Lea todas las advertencias de seguridad y todas las instrucciones para la batería, el cargador y la herramienta eléctrica. No seguir las advertencias y las instrucciones puede provocar una descarga eléctrica, un incendio y/o lesiones graves.

- **NO intente cargar la unidad de batería con otros cargadores que no sean los descritos en este manual.** El cargador y la unidad de batería fueron específicamente diseñados para trabajar en conjunto.
- **Estos cargadores no fueron diseñados para ser utilizados para más que cargar las baterías recargables DeWALT.** Cualquier otro uso puede producir riesgo de incendios, descargas eléctricas o electrocución.
- **No exponga el cargador a la lluvia o a la nieve.**
- **Tire del enchufe y no del cable cuando desconecte el cargador.** De esta forma se reduce el riesgo de daño al enchufe y cable.
- **Asegúrese de que el cable no sea ubicado de manera que podría ser pisado, causar que alguien tropiece con él o ser expuesto a otro tipo de daños y desgastes.**
- **No use un alargador a menos que sea absolutamente necesario.** El uso de un alargador incorrecto podría producir riesgo de incendios, descargas eléctricas o electrocución.
- **Cuando opere un cargador al exterior, hágalo siempre en un lugar seco y use un alargador apropiado para uso al exterior.** El uso de un alargador

apropiado para uso al exterior reduce el riesgo de descarga eléctrica.

- **Los hilos del alargador deben ser de un calibre apropiado para su seguridad.** Mientras menor sea el calibre del hilo, mayor la capacidad del cable. Es decir, un hilo calibre 16 tiene mayor capacidad que uno de 18. Un cable de un calibre insuficiente causará una caída en la tensión de la línea dando por resultado una pérdida de energía y sobrecalentamiento. Cuando se utilice más de un alargador para completar el largo total, asegúrese que los hilos de cada alargador tengan el calibre mínimo. La tabla siguiente muestra el tamaño correcto a utilizar, dependiendo de la longitud del cable y del amperaje nominal de la placa de identificación. Si tiene dudas sobre cuál calibre usar, use un calibre mayor. Cuanto menor sea el número del calibre, más resistente será el cable.

Tensión (Voltios)	Longitud del cable en metros (m)			
120–127 V	0–7	7–15	15–30	30–50
220–240 V	0–15	15–30	30–60	60–100
Corriente nominal (Amperios)	Sección nominal mínima del cable en milímetros cuadrados (mm²)			
0–6 A	1,0	1,5	1,5	2,5
6–10 A	1,0	1,5	2,5	4,0
10–12 A	1,5	1,5	2,5	4,0
12–16 A	2,5	4,0	No recomendado	

⚠️ ADVERTENCIA: Si el enchufe o el cable de alimentación están dañados lo debe reemplazar el fabricante o su representante o por una persona igualmente calificada para evitar peligro.

- **No coloque ningún objeto encima del cargador ni coloque a este sobre una superficie blanda que pudiera bloquear las ranuras de ventilación y resultar en un calor interno excesivo.** Coloque el cargador en un lugar alejado de cualquier fuente de calor. El cargador se ventila a través de las ranuras que se encuentran en la parte superior e inferior de la caja protectora.
- **No opere el cargador si su cable o enchufe están dañados.**
- **No opere el cargador si ha recibido un golpe agudo, si se ha caído o si ha sido dañado de alguna otra forma.** Llévelo a un centro de servicio autorizado.
- **No desarme el cargador; llévelo a un centro de servicio autorizado cuando deba ser reparado.** Si es reensamblado incorrectamente, puede causar descargas eléctricas, electrocución o incendios.
- **Desenchufe el cargador antes de intentar limpiarlo.** Esto reducirá el riesgo de descargas eléctricas. El retirar el paquete de baterías no reducirá este riesgo.
- **NUNCA** intente conectar 2 cargadores entre sí.
- **El cargador está diseñado para operar con una corriente eléctrica estándar residencial de 120 V. No intente usarlo con ningún otro voltaje.** Esto no aplica al cargador vehicular.

⚠️ ADVERTENCIA: Peligro de descarga eléctrica. No permita que ningún líquido se introduzca en el cargador. Puede producir descargas eléctricas.

⚠️ ADVERTENCIA: Peligro de quemaduras. No sumerja la unidad de batería en líquido de ningún tipo ni permita que se introduzca ningún tipo de líquido a la unidad de batería. Nunca intente abrir la unidad de batería por ningún motivo. Si la caja plástica de la unidad de batería se triza o rompe, llévela a un centro de servicio para su reciclaje

⚠️ ATENCIÓN: Peligro de quemaduras. Para reducir el riesgo de lesiones, sólo cargue unidades de batería recargables marca DeWALT. Otros tipos de batería podrían sobrecalentarse y reventar lo que podría resultar en lesiones corporales y daños a su propiedad.

AVISO: Bajo ciertas condiciones, cuando el cargador está enchufado a una toma de corriente, el cargador puede hacer cortocircuito si entra en contacto con algún material ajeno. Los materiales ajenos de naturaleza conductora, como el polvo de esmerilado, las placas de metal, la lana de acero, el papel de aluminio y otros, o cualquier acumulación de partículas metálicas deberían mantenerse alejados de las cavidades del cargador. Desenchufe siempre el cargador cuando no haya una unidad de batería en su cavidad. Desenchufe el cargador antes de intentar limpiarlo.

Procedimiento de Carga (Fig. B)

⚠️ ADVERTENCIA: Las baterías no vienen completamente cargadas de fábrica. Antes de cargarlas, lea primero con atención todas las instrucciones de seguridad.

⚠️ ADVERTENCIA: Al desconectar la herramienta del cargador, asegúrese de desconectar primero el cargador del tomacorriente, luego desconecte el cable del cargador de la herramienta. No use la herramienta mientras esté conectada al cargador.

Para cargar el destornillador, siga los pasos descritos a continuación:

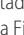
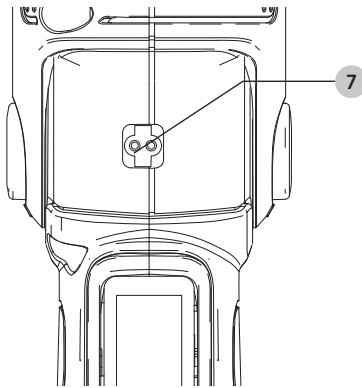
1. Enchufe el cable de salida del cargador en el receptáculo  ubicado en la mitad inferior del mango del destornillador según ilustra la Figura B.
2. Enchufe el cargador en un tomacorriente adecuado.
3. Deje que la herramienta cargue inicialmente por 9 horas. Después de la carga inicial, su herramienta deberá estar completamente cargada al cabo de 1 hora en condiciones de uso normal

Fig. B



Notas Importantes Sobre la Carga

- Se puede obtener una mayor duración y un mejor rendimiento si la unidad de batería se carga a una temperatura ambiente de 18–24 °C (65–75 °F). NO cargue la unidad de batería a una temperatura ambiental inferior a +4.5 °C (+40 °F) o superior a +40 °C (+104 °F). Esto es importante y evitará causar daños graves a la batería.
- Puede que el cargador y la unidad de batería se calienten ligeramente durante el proceso de carga. Esto es normal y no representa ningún problema. Para facilitar el enfriamiento de la unidad de batería después del uso, evite colocar el cargador o la unidad de batería en un lugar cálido, como un cobertizo metálico o un remolque sin aislamiento térmico.
- Si la unidad de batería no se carga correctamente:
 - Verifique el funcionamiento de la toma enchufando una lámpara u otro aparato;
 - Revise que la toma de corriente no esté conectada a un interruptor de luz que corte la corriente cuando se corte la luz;
 - Mueva el cargador y la unidad de batería a un lugar donde la temperatura ambiental sea aproximadamente 18–24 °C (65–75 °F);
 - Si el problema de carga continúa, lleve la herramienta, unidad de batería y el cargador a su centro de servicio local.
- La unidad de batería debería ser recargada cuando no sea capaz de producir suficiente potencia para trabajos que eran fácilmente realizados antes. NO CONTINÚE usándola bajo estas circunstancias. Siga el procedimiento de carga. También puede cargar una unidad de batería que haya sido usada parcialmente cuando lo desee, sin dañarla.
- Los materiales ajenos conductores por naturaleza, tales como, pero sin limitarse a, el polvo del esmerilado, las virutas metálicas, la lana de acero, el papel de aluminio o cualquier acumulación de partículas metálicas deberían mantenerse alejados de las cavidades del cargador. Desenchufe siempre el cargador de la toma de corriente cuando no haya una unidad de batería en su cavidad. Desenchufe el cargador antes de intentar limpiarlo.

- No congele ni sumerja el cargador en agua o cualquier otro líquido.

Recomendaciones de Almacenamiento

- El mejor lugar de almacenamiento es uno que sea fresco y seco, lejos de la luz solar directa y del exceso de calor o frío.
- Para resultados óptimos durante tiempos prolongados de almacenamiento, se recomienda almacenar la unidad de batería completamente cargada en un lugar fresco y seco fuera del cargador.

NOTA: Las unidades de batería no deberían almacenarse completamente descargadas. La unidad de batería deberá recargarse antes de ser usada.

GUARDE ESTAS INSTRUCCIONES PARA VOLVER A CONSULTAR EN EL FUTURO

COMPONENTES (FIG. A)



ADVERTENCIA: Nunca modifique la herramienta eléctrica, ni tampoco ninguna de sus piezas. Podría producir lesiones corporales o daños.

Consulte la Figura A al principio de este manual para obtener una lista completa de los componentes.

USO DEBIDO

El destornillador está diseñado para aplicaciones de sujeción.

NO utilice la herramienta en condiciones de húmedas o en presencia de líquidos o gases inflamables.

Este destornillador es una herramienta eléctrica profesional.

NO permita que los niños toquen la herramienta. Si el operador no tiene experiencia operando esta herramienta, su uso deberá ser supervisado.

MONTAJE Y AJUSTES



ADVERTENCIA: Para reducir el riesgo de lesiones personales graves, apague la herramienta y retire el paquete de baterías antes de realizar ajustes o de retirar/instalar dispositivos o accesorios. Un arranque accidental podría causar lesiones.

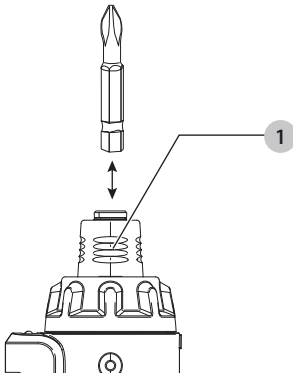
Para insertar un Accesorio (Fig. C)

- Mantenga el destornillador en posición vertical según lo ilustra la Figura C y tire del collar de liberación rápida **1** hacia abajo.
- Inserte un accesorio de vástago/zanco hexagonal en el portabroca.
- Suelte el collar.
NOTA: Si una broca no encaja en el husillo, gire la broca y vuévala a insertar.

Para quitar un Accesorio (Fig. C)

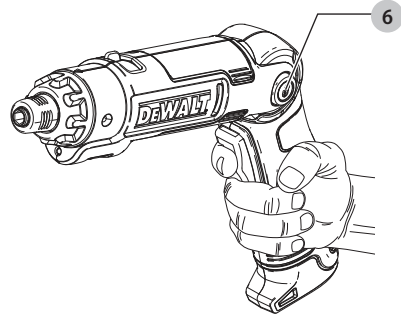
- Mantenga el destornillador en posición vertical según lo ilustra la Figura C y tire del collar de liberación rápida **1** hacia abajo.
- Saque el accesorio tirando del mismo hacia afuera en forma recta.

Fig. C



superior de la herramienta hasta que se bloquee en una de las dos posiciones restantes.

Fig. E



OPERACIÓN

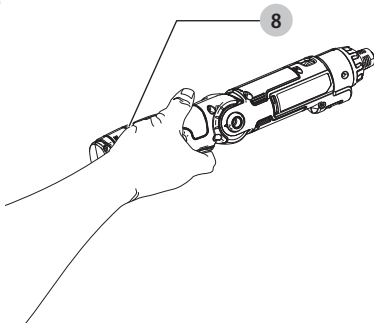
- ⚠ ADVERTENCIA:** Respete siempre las instrucciones de seguridad y la reglamentación aplicable.
- ⚠ ADVERTENCIA:** Para reducir el riesgo de lesiones personales graves, apague la herramienta y retire el paquete de baterías antes de realizar ajustes o de retirar/installar dispositivos o accesorios. Un arranque accidental podría causar lesiones.

Posición Adecuada de las Manos (Fig. D)

- ⚠ ADVERTENCIA:** Para reducir el riesgo de lesión personal, tenga **SIEMPRE** las manos en una posición adecuada como se muestra.
- ⚠ ADVERTENCIA:** Para reducir el riesgo de lesión personal, sujete **SIEMPRE** bien en caso de que haya una reacción repentina.

La posición de mano adecuada requiere una mano en la manija principal **8**. Sostenga la herramienta firmemente para controlar su acción de giro.

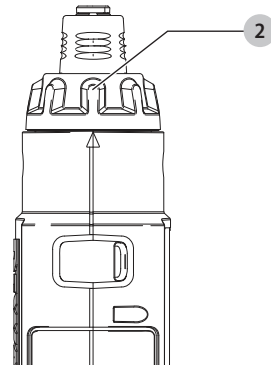
Fig. D



Control de Apriete (Fig. F)

El collar de ajuste de apriete **2** está marcado con los números y un icono de broca. Hay 22 ajustes de embrague en total. Cada clic en dirección en sentido de las manecillas del reloj significa un incremento en el apriete producido. Para ajustar el apriete, alinee el ajuste deseado con la flecha en el alojamiento de la herramienta. Mientras mayor sea el número en el collar, mayor será el apriete. Para bloquear el embrague para operaciones de apriete pesadas, mueva al icono de broca. Si usted no sabe cuál sería el icono idóneo para apretar un tornillo, comience en la fijación de torsión más baja. Si el embrague actúa antes de obtener el resultado deseado, aumente la fijación del collar y continúe apretando el tornillo. Repita hasta llegar a la fijación correcta.

Fig. F



Ángulo de Destornillador (Fig. A, E)

- ⚠ ADVERTENCIA:** Para evitar ser pellizcado, sostenga el destornillador como se muestra en la Figura E cuando cambie posiciones.

Para convertir la herramienta en un destornillador en ángulo, presione el botón de liberación **6** y gire la porción

Operación de dos Velocidades (Fig. A)

La característica de rango dual de su destornillador permite cambiar velocidades para mayor versatilidad. Para seleccionar el ajuste de velocidad baja, (ajuste de apriete alto), apague la herramienta y permita que se detenga. Empuje el interruptor de deslizamiento **4** ubicado en la parte superior de la herramienta a la izquierda. Use la velocidad baja para operaciones de atornillado.

Para seleccionar la velocidad alta (ajuste de apriete bajo), apague la herramienta y permita que se detenga. Deslice la palanca de cambios completamente a la derecha. Use la velocidad alta para operaciones de perforación.

To select the high speed, (low torque setting), turn tool off and permit to stop. Slide gear shifter fully to the right. Use high speed for drilling operations.

Luz LED (Diodo Luminiscente) (Fig. A)

Para encender la luz **3**, empuje el interruptor deslizante ubicado por debajo de la herramienta hacia el frente de la misma.

Taladrado



ADVERTENCIA: Es importante apoyar la pieza de trabajo adecuadamente y sujetar el atornillador firmemente para evitar la pérdida de control que podría causar lesión personal. Si tiene preguntas sobre cómo operar la herramienta, póngase en contacto con un centro de servicio autorizado o con otro personal de servicio calificado.

- Use sólo brocas afiladas.
- Asegure y apoye la pieza de trabajo adecuadamente, según se indica en las Instrucciones de seguridad.
- Use el equipo de seguridad apropiado y necesario, según se indica en las Instrucciones de seguridad.
- Asegure y mantenga su área de trabajo según se indica en las Instrucciones de seguridad.
- Opere el atornillador muy lentamente, presionando levemente, hasta que la perforación esté lo suficientemente definida para que la broca no se salga del sitio de taladrado.
- Aplique presión alineada con la broca. Ejercer suficiente presión para que la broca permanezca en rotación, pero no demasiada para evitar que el motor se atasque o la broca se desvíe.
- Sujete firmemente la herramienta con las dos manos para controlar su fuerza de torsión.
- NO PRENDER Y APAGAR EL INTERRUPTOR DE GATILLO CON EL FIN DE INTENTAR HACER FUNCIONAR LA BROCA ATASCADA. ESTO PUEDE DAÑAR EL TALADRO.
- Minimice el atascamiento por atravesar el material mediante reducción de la presión y taladrado lento a través de la última parte del hueco.
- Mantenga el motor en funcionamiento al retirar la broca del interior de la perforación. Esto evita su atoramiento.
- Asegúrese de que el interruptor prende y apaga el taladro.

Taladrado en Madera

Las perforaciones en madera pueden efectuarse con las mismas brocas helicoidales usadas para metal. Estas brocas deben ser afiladas y deben retirarse frecuentemente al taladrar, para limpiar las virutas de las ranuras.

NOTA: No se recomienda usar esta herramienta para taladrado en metal o albañilería

MANTENIMIENTO



ADVERTENCIA: Para reducir el riesgo de lesiones personales graves, apague la herramienta y retire el paquete de baterías antes de realizar ajustes o de retirar/instalar dispositivos o accesorios. Un arranque accidental podría causar lesiones.

Su herramienta DeWALT ha sido diseñada para funcionar durante un largo período con un mínimo de mantenimiento. Un funcionamiento continuo satisfactorio depende del cuidado adecuado de la herramienta y de una limpieza periódica.

Lubricación

La herramienta eléctrica no requiere lubricación adicional.

Limpieza



ADVERTENCIA: Sople la suciedad y el polvo de todos los conductos de ventilación con aire seco, al menos una vez por semana. Para reducir el riesgo de lesiones, utilice siempre protección para los ojos aprobada al realizar esta tarea.



ADVERTENCIA: Nunca utilice solventes ni otros químicos abrasivos para limpiar las piezas no metálicas de la herramienta. Estos productos químicos pueden debilitar los materiales plásticos utilizados en estas piezas. Utilice un paño humedecido sólo con agua y jabón neutro. Nunca permita que penetre líquido dentro de la herramienta ni sumerja ninguna de las piezas en un líquido.

Accesorios



ADVERTENCIA: Debido a que no se han probado con este producto otros accesorios que no sean los que ofrece DeWALT, el uso de dichos accesorios con esta herramienta podría ser peligroso. Para reducir el riesgo de lesiones, con este producto deben usarse sólo los accesorios recomendados por DeWALT.

Si desea más información sobre los accesorios adecuados, consulte a su distribuidor.

Reparaciones

El cargador y las unidades de batería no pueden ser reparados.



ADVERTENCIA: Para asegurar la SEGURIDAD y la CONFIABILIDAD del producto, las reparaciones, el mantenimiento y los ajustes deben (inclusive inspección y cambio de carbones) ser realizados en un centro de mantenimiento en la fábrica DeWALT o en un centro de mantenimiento autorizado DeWALT. Utilice siempre piezas de repuesto idénticas.

Protección del Medio Ambiente



Recogida selectiva. Los productos y las baterías marcadas con este símbolo no deben desecharse junto con los residuos domésticos normales.

Los productos y las baterías contienen materiales que pueden ser recuperados y reciclados, reduciendo la

ESPAÑOL

demanda de materias primas. Recicle los productos eléctricos y las baterías de acuerdo con las disposiciones locales.

Especificaciones de cargador DCF008

	AR	B2/B2C	B3	BR
Voltaje	220 V	220 V	120 V	127 V
Frecuencia	50 Hz	50/60 Hz	60 Hz	60 Hz
Corriente de entrada	0,5 A			
Corriente de salida	1,5 A			
Voltaje de salida	10,5 V			
Tiempo de carga aproximado	60 Min.			

Especificaciones de destornillador 8V DCF008

Voltaje	8V
Química de batería	Ion de litio
Capacidad de batería	1,5Ah
Revoluciones por minuto	180 / 600 rpm.
Apriete máximo (modo de destornillador)	10Nm
Apriete máximo (modo de perforación)	8Nm
Peso	0,65 Kg
Dimensiones	340 x 60mm (en línea) / 280 x 170mm (pistola)

Definições: Símbolos e palavras de alerta de segurança

Este manual de instruções utiliza os seguintes símbolos de alerta de segurança e palavras para o alertar para situações de risco e o risco de lesões pessoais ou danos materiais.



PERIGO: Indica uma situação perigosa iminente que se não for evitada poderá causar morte ou lesão grave.



ATENÇÃO: Indica uma situação perigosa iminente que se não for evitada poderá causar morte ou lesão grave.



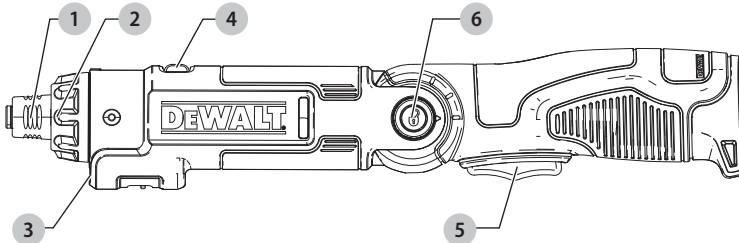
CUIDADO: Indica uma situação perigosa iminente que se não for evitada poderá causar morte ou lesão grave.



(Usado sem palavra) indica uma mensagem relacionada com segurança.

AVISO: Indica uma prática **não relacionada com lesão pessoal** que, se não for evitada, **pode** resultar em **dano de propriedade**.

Fig. A



- 1 Anel de desengate rápido
- 2 Anel de ajuste do torque
- 3 Luz de trabalho (LED)
- 4 Interruptor de duas velocidades
- 5 Interruptor de avanço/recuo
- 6 Botão de destrava



ATENÇÃO: Leia todos os avisos de segurança e instruções. Se não seguir todas as instruções listadas abaixo, pode resultar em choque elétrico, incêndio e/ou lesões graves.



ATENÇÃO: Para reduzir o risco de lesão, leia o manual de instruções

AVISOS GERAIS DE SEGURANÇA DA FERRAMENTA ELÉTRICA



ATENÇÃO: *Leia todas as instruções e avisos de segurança, figuras e especificações fornecidas com esta ferramenta elétrica. O desrespeito às instruções listadas abaixo poderão resultar em choques elétricos, incêndios e/ou lesões graves.*

CONSERVE TODAS AS ADVERTÊNCIAS E INSTRUÇÕES PARA FUTURAS CONSULTAS

O termo “ferramenta elétrica” nos avisos refere-se à sua ferramenta de alimentação elétrica (com fio) ou ferramenta elétrica operada por bateria (sem fio).

1) Área de Trabalho

- Mantenha a área de trabalho limpa e iluminada.** As áreas desorganizadas e escuras são um convite aos acidentes.
- Não opere ferramentas em atmosferas explosivas, como na presença de líquidos inflamáveis, gases ou poeira.** As ferramentas criam faíscas que podem inflamar a poeira ou os vapores.
- Mantenha crianças e visitantes afastados ao operar uma ferramenta.** As distrações podem fazer você perder o controle.

2) Segurança Elétrica

- Os plugues da ferramenta devem ser compatíveis com as tomadas. Nunca modifique o plugue. Não use nenhum plugue adaptador com as ferramentas aterradas.** Os plugues sem modificações aliados a utilização de tomadas compatíveis reduzirão o risco de choque elétrico
- Evite o contato do corpo com superfícies ligadas ao terra ou aterradas tais como as tubulações, radiadores, escalas e refrigeradores.** Há um aumento no risco de choque elétrico se seu corpo for ligado ao terra ou aterramento.
- Não exponha as ferramentas à chuva ou às condições úmidas.** O contato da água com a ferramenta aumentará o risco de choque elétrico.
- Não force o cabo elétrico. Nunca use o cabo elétrico para carregar, puxar ou para desconectar a ferramenta da tomada. Mantenha o cabo elétrico longe do calor, óleo, bordas afiadas ou das partes em movimentos.** Os cabos danificados ou emaranhados aumentam o risco de choque elétrico.
- Ao operar uma ferramenta ao ar livre, use um cabo de extensão apropriado para o uso ao ar livre.** O uso de um cabo apropriado ao ar livre reduz o risco de choque elétrico.
- Se não for possível evitar trabalhar com uma ferramenta elétrica num local úmido, utilize uma alimentação protegida por um dispositivo de corrente residual (DCR).** A utilização de um DCR reduz o risco de choque elétrico.

3) Segurança Pessoal

- Fique atento, olhe o que você está fazendo e use o bom senso ao operar uma ferramenta. Não use a ferramenta quando você estiver cansado ou sob a influência de drogas, álcool ou de medicamentos.** Um momento de desatenção enquanto opera uma ferramenta pode resultar em grave ferimento pessoal.
- Use equipamento de segurança. Sempre use óculos de segurança.** O equipamento de segurança tais como a máscara contra a poeira, sapatos de segurança antiderrapantes, capacete de segurança, e protetor auricular usados em condições apropriadas reduzirão os ferimentos pessoais.
- Evite acidente inicial. Assegure que o interruptor está na posição desligada antes de conectar o plugue na tomada.** Carregar a ferramentas com seu dedo no interruptor ou conectar a ferramenta que apresenta o interruptor na posição “ligado” são um convite à acidentes.
- Remova qualquer chave de ajuste antes de ligar a ferramenta.** Uma chave de boca ou de ajuste unida a uma parte rotativa da ferramenta pode resultar em ferimento pessoal.
- Não force além do limite. Mantenha o apoio e o equilíbrio adequado todas as vezes que utilizar a ferramenta.** Isto permite melhor controle da ferramenta em situações inesperadas.
- Vista-se de forma adequada. Não use roupas largas ou joias. Mantenha seus cabelos, roupas e luvas longe das partes móveis.** Roupas soltas, joias e cabelos longos podem ficar presos nas peças móveis.
- Se os dispositivos são fornecidos com conexão para extração e coleta de pó, assegure que estes estão conectados e usados corretamente.** O uso destes dispositivos pode reduzir riscos relacionados a poeira.
- Não deixe a familiaridade adquirida com o uso frequente das ferramentas fazer com tenha confiança exagerada e ignore princípios da segurança da ferramenta.** Uma ação descuidada pode causar lesões graves em uma fração de segundos.

4) Uso e Cuidados da Ferramenta

- Não force a ferramenta. Use a ferramenta correta para sua aplicação.** A ferramenta correta fará o trabalho melhor e mais seguro se utilizada dentro daquilo para a qual foi projetada.
- Não use a ferramenta se o interruptor não ligar e desligar.** Qualquer ferramenta que não pode ser controlada com o interruptor é perigoso e deve ser reparada.
- Desconecte o plugue da fonte de energia e/ou remova as baterias, caso seja removível, da ferramenta antes de fazer qualquer ajuste, troca de acessórios ou armazenamento de ferramentas elétricas.** Essas medidas preventivas

de segurança reduzem o risco de um acionamento acidental da ferramenta elétrica.

- d) **Armazene ferramentas elétricas ociosas fora do alcance de crianças e não permita que pessoas não familiarizadas com a ferramenta elétrica a operem.** Ferramentas elétricas são perigosas nas mãos de usuários não treinados.
- e) **Faça manutenção das ferramentas elétricas e nos acessórios. Verifique se há desalinhamento ou junção de partes móveis, quebra de peças e qualquer outra condição que possa afetar a operação da ferramenta elétrica. Se estiver danificada, mande reparar a ferramenta antes de a usar.** Muitos acidentes são causados por ferramentas elétricas mal conservadas.
- f) **Mantenha ferramentas de corte afiadas e limpas.** A manutenção apropriada das ferramentas de corte com lâminas afiadas, tornam estas menos prováveis ao emperramento e são mais fáceis de controlar.
- g) **Use a ferramenta elétrica, acessórios e pontas de ferramentas etc. de acordo com estas instruções, levando em consideração as condições de trabalho e o trabalho a ser executado.** O uso da ferramenta elétrica para operações diferentes daquelas pretendidas pode resultar em uma situação perigosa.
- h) **Mantenha as empunhaduras e as superfícies de segurar o equipamento secas, limpas e livres de óleo e graxa.** Empunhaduras e superfícies escorregadias não permitem manuseios e controles seguros da ferramenta em situações inesperadas.

5) Como Usar e Cuidar da Bateria

- a) **Recarregue a bateria usando somente o carregador especificado pelo fabricante.** Um carregador adequado para um tipo de módulo de bateria pode criar um risco de incêndio ao ser usado com um tipo de módulo de bateria diferente.
- b) **Use a ferramenta elétrica somente com o módulo de bateria especificado para a ferramenta.** O uso de qualquer outro módulo de bateria pode criar um risco de lesões corporais e incêndios.
- c) **Quando a bateria não estiver em uso, mantenha-a longe de outros objetos de metal, como cliques de papel, moedas, chaves, pregos, parafusos ou outros pequenos objetos de metal que possam fazer a conexão de um terminal a outro.** Encurtar os terminais da bateria pode causar queimaduras ou incêndio.
- d) **Se a ferramenta for utilizada em condições abusivas, é possível que líquido seja expelido da bateria; evite tocar. Em caso de contato acidental, lave a parte exposta com água. Caso o líquido entre em contato com os olhos, procure assistência médica.** O líquido expelido pela bateria pode provocar irritação ou queimaduras.
- e) **Não use uma bateria ou ferramenta danificada ou modificada.** Baterias danificadas ou modificadas

podem apresentar um comportamento imprevisível, resultando em incêndio, explosão ou risco de ferimentos.

- f) **Não exponha uma bateria ou ferramenta ao fogo ou temperatura excessiva.** Expor ao fogo ou temperatura acima de 265 °F (130 °C) pode causar explosão.
- g) **Siga todas as instruções de carregamento e não carregue a bateria ou a ferramenta fora da faixa de temperatura especificada nas instruções.** Carregar incorretamente ou em temperaturas fora da faixa especificadas pode danificar a bateria e aumentar o risco de incêndio.

6) Reparos

- a) **Tenha sua ferramenta reparada por um agente de reparos qualificado e que somente use peças originais.** Isto irá assegurar que a segurança da ferramenta seja mantida.
- b) **Nunca conserte baterias danificadas.** A manutenção de baterias só deve ser executada pelo fabricante ou por fornecedores de serviços autorizados.

Instruções de Segurança Específicas Adicionais

- **Ao fazer um trabalho onde o fixador possa entrar em contato com uma fiação oculta, segure a ferramenta por meio das empunhaduras isoladas.** O contato do fixador com um fio "vivo" carregará as partes metálicas expostas da ferramenta e poderá causar um choque elétrico no operador.
- **O equipamento não se destina à utilização por pessoas (inclusive crianças), com capacidade física reduzida, sensorial ou mental, falta de experiência ou conhecimento, a menos que sejam supervisionadas ou instruídas em seu uso por um responsável por segurança.**
 - As crianças devem ser monitoradas para garantir que não brinquem com o aparelho.

Informações Adicionais de Segurança



ATENÇÃO: SEMPRE use óculos de segurança. Óculos regulares NÃO são óculos de segurança. Também use máscara de rosto ou de poeira se a operação de corte contém poeira. USE SEMPRE EQUIPAMENTO DE SEGURANÇA CERTIFICADO.

- Proteção das vistas ANSI Z87.1 (CAN/CSA Z94.3)
- Proteção auditiva ANSI S12.6 (S3.19)
- Proteção respiratória NIOSH/OSHA/MSHA



ATENÇÃO: Poeira acumulada por lixamento, serragem, moagem, perfuração e outras atividades de construção contém produtos químicos conhecidos no Estado da Califórnia por causar câncer, defeitos de nascimento ou outros danos de reprodução. Alguns exemplos desses produtos químicos são:

- chumbo de tintas à base de chumbo,
- sílica cristalina de tijolos e cimento e outros produtos de alvenaria, e

PORTUGUÊS

- arsênico e cromo de madeira tratada quimicamente.

O risco dessas exposições varia, dependendo de quantas vezes você faz este tipo de trabalho. Para reduzir sua exposição a esses produtos químicos: trabalhe em uma área bem ventilada e use equipamento de segurança aprovado, como máscaras de poeira que são especialmente concebidos para filtrar partículas microscópicas.

- **Evite o contato prolongado com a poeira de lixamento, serragem, moagem, perfuração e outras atividades de construção. Use roupas de proteção e lave as áreas expostas com sabão e água.** Permitir que a poeira entre em sua boca, vistas ou acumule na superfície da pele pode provocar a absorção de substâncias químicas nocivas.



ATENÇÃO: O uso desta ferramenta pode gerar e/ou dispersar a poeira que pode causar lesões respiratória grave e permanente ou de outros tipos. Sempre use proteção respiratória aprovada pela NIOSH/OSHA para a exposição a poeira. Direcione as partículas para longe do rosto e do corpo.



ATENÇÃO: Sempre use proteção auditiva pessoal que está de acordo com ANSI S12.6 (S3.19) durante o uso. Sob alguns condições e duração do uso, o ruído deste produto pode contribuir para a perda de audição.



CUIDADO! Quando não estiver em uso, coloque a ferramenta de lado em uma superfície estável onde não possa provocar riscos de tropeço ou queda. Alguns ferramentas com baterias grandes ficarão de pé na bateria, mas pode ser facilmente derrubada.

- **Saídas de ar geralmente cobrem peças móveis e devem ser evitadas.** Roupas largas, joias ou cabelos longos podem ficar presos nas partes em movimento.
- **Não trabalhe com esta ferramenta durante períodos muito longos.** A vibração criada pelo martelamento pode ser prejudicial para suas mãos e seus braços. Sempre use luvas para ajudar a amortizar as vibrações e descanse com frequência para limitar sua exposição.

A etiqueta de sua ferramenta pode incluir os seguintes símbolos. Os símbolos e suas definições são as seguintes.

V	volts	A	ampères
Hz	hertz	W	watts
min	minutos	~ ou CA	corrente alternada
— — ou CD	correte direta	~ ou CA/CD	corrente direta ou alternada
⚡	Classe I construção (aterrada)	⊠	Construção Classe II (isolamento duplo)
.../min	revoluções por minuto	no	Velocidade sem carga
BPM	toques por minuto	n	velocidade nominal
IPM	toques por minuto	⊖	terminal de aterramento
RPM	revoluções por minuto		
sfpm	pé de superfície por minuto		
SPM	toques por minuto		

⚠	símbolo de alerta de segurança	🕶	usar óculos de proteção
☠	radiação visível	👂	usar proteção auditiva
🛡	proteção contra o desgaste respirador		

BATERIAS E CARREGADORES

A bateria não está totalmente carregada fora da embalagem. Antes de usar a bateria e carregador, leia as instruções de segurança abaixo e siga cobrando procedimentos descritos. Ao comprar baterias de substituição, não se esqueça de incluir o número de catálogo e voltagem.

Sua ferramenta usa um carregador DeWALT. Certifique-se de ler todas as instruções de segurança antes de usar o seu carregador.

LEIA TODAS AS INSTRUÇÕES

Instruções Importantes de Segurança para Todos os Baterias



ATENÇÃO: Leia todos os avisos de segurança e instruções para a ferramenta de alimentação e carregador. Se não seguir todas as instruções listadas abaixo, pode resultar em choque elétrico, incêndio e/ou lesões graves.

- **Não carregue ou use a bateria em atmosferas explosivas, como na presença de líquidos inflamáveis, gases ou poeira.** Inserir ou remover a bateria do carregador, pode inflamar a poeira ou fumaça.
- **NUNCA force a bateria no carregador. NÃO modifique a bateria de nenhuma forma para caber em um carregador não-compatível, dado que a bateria pode romper e causar ferimentos graves.** Consulte a tabela no final deste manual sobre compatibilidade dos carregadores e baterias.
- Carregue as baterias apenas com carregadores DeWALT designados.
- **NÃO borri fe ou mergulhe em água ou outros líquidos.**
- **Não guarde ou utilize o dispositivo e a bateria em locais onde a temperatura possa atingir ou exceder 40° C (104° F) (como galpões ou edifícios de metal externos no verão).** Para estender a vida útil das baterias, armazene-as em um local fresco e seco.
NOTA: Não guarde a bateria em uma ferramenta com o gatilho bloqueado. Nunca coloque o gatilho na posição ON.
- **Não queime a bateria, mesmo que seja severamente danificada ou completamente desgastada.** A bateria pode explodir em caso de incêndio. Fumaça e materiais tóxicos são criados quando as baterias de íon-lítio são queimadas.
- **Se o conteúdo da bateria entrar em contato com a pele, lave imediatamente a área com água e sabão neutro.** Se o líquido da bateria entrar no olho, jogue água sobre o olho aberto por 15 minutos ou até que a irritação cesse. Se for necessário atendimento médico, o eletrólito

da bateria é composto de uma mistura de carbonatos orgânicos líquidos e sais de lítio.

- **Conteúdos de células de bateria abertas podem causar irritação respiratória.** Forneça ar fresco. Se os sintomas persistirem, procure atendimento médico.



ATENÇÃO: Risco de queimadura. O líquido da bateria pode ser inflamável se exposto à fiação ou chama.



ATENÇÃO: Riscos de incêndio. Nunca tente abrir a bateria por qualquer motivo. Se a caixa da bateria estiver rachada ou danificada, não insira no carregador. Não esmague, deixe cair ou danifique a bateria. Não use uma bateria ou um carregador que recebeu um maior golpe, caído, foi pisado ou danificado de alguma forma (por exemplo, perfurado com uma unha, batido com um martelo ou pisado). As baterias danificadas devem ser devolvidas ao centro de serviço para reciclagem.

Transportes



ATENÇÃO: Riscos de incêndio. Não armazene ou carregue a bateria de modo que objetos metálicos possam entrar em contato com terminais de bateria expostos. Por exemplo, não coloque a bateria em aventais, bolsos, caixas de ferramentas, caixas de kit do produto, gavetas, com pinos soltos, parafusos, chaves, etc. **Transportar baterias pode possivelmente causar incêndios se os terminais da bateria, inadvertidamente, entram em contato com materiais condutores, como chaves, moedas, ferramentas de manuais e similares.** O Departamento Americano de Regulamentos de Transporte de Material Perigoso (HMR) proíbem atualmente o transporte de baterias no comércio ou em aviões (por exemplo, acondicionados em malas e bagagem de mão) a menos que sejam adequadamente protegidas contra curtos-circuitos. Portanto, ao transportar em embalagens individuais de bateria, certifique-se de que os terminais da bateria estão bem protegidos e isolados de materiais que poderiam contactá-los e causar um curto-circuito.
NOTA: As baterias de lítio não devem ser colocadas na bagagem despachada.

Instruções Importantes de Segurança para Todos os Carregadores de Bateria



ATENÇÃO: Leia todos os avisos de segurança e instruções para a ferramenta de alimentação e carregador. Se não seguir todas as instruções listadas abaixo, pode resultar em choque elétrico, incêndio e/ou lesões graves.

- **NÃO tente carregar a bateria com quaisquer outros carregadores que não seja os contidos aqui neste manual.** O carregador e bateria foram especificamente concebidos para funcionando em conjunto.
- **Estes carregadores não foram concebidos para outros usos além da recarga de baterias recarregáveis DEWALT.** Qualquer outro uso

pode resultar em risco de incêndio, choque elétrico ou eletrocussão.

- **Não exponha o sistema à chuva ou neve.**
- **Puxe pela tomada em vez do cabo ao desligar o carregador.** Isto reduzirá o risco de danos ao cabo e tomada elétrica.
- **Certifique-se de que o cabo está localizado de modo que não possa ser pisado, tropeçado ou de outra forma sujeito a danos ou stress.**
- **Não use um cabo de extensão a menos que seja absolutamente necessário.** Qualquer outro uso pode resultar em risco de incêndio, choque elétrico ou eletrocussão.
- **Ao operar um carregador ao ar livre, forneça sempre um local seco e use um cabo de extensão apropriado para uso ao ar livre.** O uso de um cabo apropriado para uso ao ar livre reduz o risco de choque elétrico.
- **Um cabo de extensão deve ter o tamanho do fio adequado para a segurança.** Quando maior for a bitola, maior é a capacidade do cabo ou extensão. Um cabo menor vai causar uma queda na tensão da linha, resultando em perda de potência e superaquecimento. Ao usar mais de uma extensão para compensar o comprimento total, certifique-se que cada extensão individual contenha pelo menos o tamanho mínimo do fio. A tabela a seguir mostra o tamanho correto para usar, dependendo do comprimento do cabo e da tensão nominal. Em caso de dúvida, use a bitola maior.

Tensão (Volts)	Comprimento do cabo de extensão em metros (m)				
	0-7	7-15	15-30	30-50	
120-127V	0-7	7-15	15-30	30-50	
220-240V	0-15	15-30	30-60	60-100	
Faixa de Corrente nominal (Amperes)	Secção mínima do cabo de extensão em milímetros quadrados (mm ²)				
	0-6A	1,0	1,5	1,5	2,5
	6-10A	1,0	1,5	2,5	4,0
	10-12A	1,5	1,5	2,5	4,0
	12-16A	2,5	4,0	Não Recomendado	



ATENÇÃO: Se a tomada ou o cabo de alimentação estiverem danificados, o fabricante ou o seu representante ou uma pessoa igualmente qualificada deve substituí-los de modo a evitar perigo.

- **Não coloque qualquer objeto em cima do carregador ou coloque o carregador em uma superfície macia que possa bloquear as aberturas de ventilação e provocar um aquecimento interno excessivo.** Coloque o carregador em uma posição distante de qualquer fonte de calor. O carregador é ventilado através de aberturas nas partes superior e inferior da caixa.
- **Não use o carregador com um cabo ou tomada danificada.**

PORTUGUÊS

- **Não use o carregador se recebeu um maior golpe, caiu ou foi danificada de alguma forma.** Leve-o à assistência técnica autorizada.
- **Não desmonte o carregador. Leve-o à um centro de serviço autorizado quando necessário para fazer a manutenção ou reparo.** A remontagem incorreta pode resultar em risco de choque elétrico, eletrocussão ou fogo.
- **Desconecte o carregador da tomada antes de fazer qualquer procedimento de limpeza. Isto reduzirá o risco de choque elétrico.** Remover a bateria não reduzirá este risco.
- **NUNCA** tente conectar 2 carregadores juntos.
- **O carregador foi concebido para funcionar com a energia elétrica de 127V doméstica padrão. Não tente usá-lo com outras tensões.** Isto não se aplica ao carregador veicular.

⚠ ATENÇÃO: Perigo de choque. Não permita que qualquer líquido entre no carregador. Pode causar choque elétrico.

⚠ ATENÇÃO: Risco de queimadura. Não mergulhe a bateria em qualquer líquido ou permita a entrada de líquidos na bateria. Nunca tente abrir a bateria por qualquer motivo. Se a caixa de plástico da bateria quebrar ou rachar, devolva-a para um centro de atendimento para reciclagem.

⚠ CUIDADO! Risco de queimadura. Para reduzir o risco de lesões, carregue apenas as baterias recarregáveis DeWALT. Outros tipos de baterias podem superaquecer e explodir e causar lesão pessoal ou dano a propriedade.

AVISO: Sob certas condições e com o carregador conectado à fonte de alimentação, o carregador pode apresentar um curto-circuito por material estranho. Materiais externos de natureza condutora, como, mas não limitado a, poeira de moagem, lascas de metal, lâ de aço, folha de alumínio ou qualquer acúmulo de partículas metálicas, devem ser mantidos longe das cavidades do carregador. Desligue sempre o carregador da fonte de alimentação quando não tiver a bateria na cavidade. Desligue o carregador antes de tentar limpá-lo.

Procedimento de Carregamento (Fig. B)

⚠ ATENÇÃO: As baterias de sua ferramenta não são carregadas a 100% na fábrica. Antes de tentar carregar as baterias, leia todas as instruções de segurança.

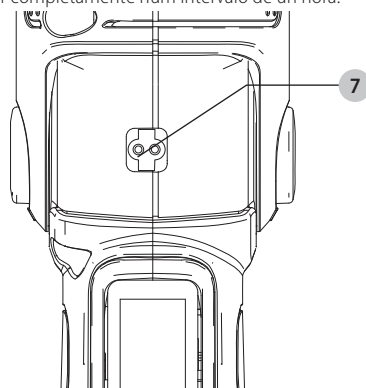
⚠ ATENÇÃO: Sempre desplugue o carregador da corrente elétrica antes de desconectar a ferramenta do carregador. Em seguida, desconecte a ferramenta do carregador. Nunca use a ferramenta enquanto ela estiver conectada ao carregador.

Siga as etapas abaixo para carregar sua ferramenta elétrica.

1. Plugue o cabo de saída do carregador à base 7 na metade inferior da empunhadura da parafusadeira tal como mostrado na Figura B.
2. Conecte o carregador a uma tomada elétrica.

3. Deixe que a ferramenta carregue por um período inicial de 9 horas. Após este carregamento inicial, em condições normais de uso, sua ferramenta deve se carregar completamente num intervalo de um hora.

Fig. B



Notas Importantes de Recarga

1. A vida útil mais longa e melhor desempenho podem ser obtidos se a bateria for carregada quando a temperatura do ar estiver entre 18 ° e 24° C (65° F e 75° F). NÃO carregue a bateria a uma temperatura ambiente abaixo de 4.5° C (40° F) ou acima de 40° C (104° F). Isso é importante e evitará danos graves à bateria.
2. O carregador e bateria podem ficar quentes ao toque durante o carregamento. Esta é uma condição normal não indica um problema. Para facilitar o arrefecimento da bateria após o uso, evite colocar o carregador ou a bateria em um ambiente quente, como em uma vertente de metal ou um reboque não isolado.
3. Se a bateria não for totalmente recarregada:
 - a. Verifique o funcionamento da extensão ligando uma lâmpada ou outro aparelho
 - b. Verifique se o equipamento está conectado em um interruptor de luz que desliga a quando você apaga as luzes
 - c. Mova o carregador e a bateria para um local onde a temperatura ambiente circundante é de aproximadamente 18 ° - 24° C (65° F - 75° F).
 - d. Se os problemas de recarga persistirem, leve a ferramenta, bateria e carregador ao centro de assistência local.
4. A bateria deve ser recarregada se deixar de produzir alimentação suficiente para trabalhos que foram facilmente feitos anteriormente. NÃO continue a usá-la nessas condições. Siga o procedimento de recarga. Você também pode carregar um parcialmente utilizando sempre que desejar, sem qualquer efeito adverso sobre a bateria.
5. Materiais externos de natureza condutora, como, mas não limitado a, poeira de moagem, lascas de metal, lâ de aço, folha de alumínio ou qualquer acúmulo de partículas metálicas, devem ser mantidos longe das cavidades do carregador. Desligue sempre o carregador da fonte de alimentação quando não tiver

bateria na cavidade. Desligue o carregador antes de tentar limpá-lo.

6. Não congele ou mergulhe o carregador em água ou qualquer outro líquido.

Recomendações de Armazenamento

1. O melhor local de armazenamento é aquele que é fresco e seco, longe de luz solar direta e excesso de calor ou frio.
2. Para armazenamento longo, recomenda-se armazenar uma bateria totalmente carregada em um local fresco e seco fora do carregador para obter melhores resultados.

NOTA: As baterias não devem ser armazenadas completamente esgotadas. A bateria deve ser recarregada antes de usar.

GUARDE ESTAS INSTRUÇÕES PARA USO FUTURO

COMPONENTES (FIG. A)



ATENÇÃO: Nunca modifique a ferramenta elétrica ou qualquer parte dela. Pode causar dano ou lesão pessoal.

Consulte a Figura A no início deste manual para obter uma lista completa dos componentes.

INDICAÇÃO DE USO

Chave de parafusos foi projetada para aplicações de fixação.

NÃO use em condições úmidas ou em presença de gases ou líquidos inflamáveis.

Essa chave de parafusos é uma ferramenta elétrica profissional.

NÃO deixe que as crianças entrem em contato com a ferramenta. Deve supervisionar quando operadores inexperientes usar esta ferramenta.

MONTAGEM E AJUSTES



ATENÇÃO: Para reduzir o risco de lesões graves, desligue a ferramenta e remova a bateria antes fazer quaisquer ajustes ou remover/colocar anexos ou acessórios. Um partida acidental pode causar lesão.

Como Instalar um Acessório (Fig. C)

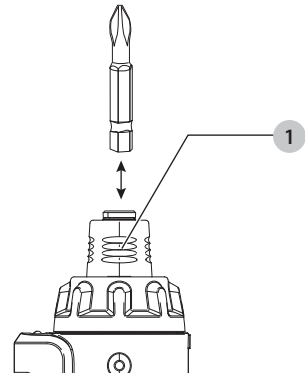
1. Segure a parafusadeira numa posição vertical tal como mostrado na Figura C e puxe para baixo o anel de desengate rápido 1.
2. Insira um acessório de haste hexagonal no suporte.
3. Solte o anel de desengate rápido.

NOTA: Caso a ponta não se encaixe no eixo, gire a ponta e tente inseri-la novamente.

Como Retirar um Acessório (Fig. C)

1. Segure a parafusadeira numa posição vertical tal como mostrado na Figura C e puxe para baixo o anel de desengate rápido 1.
2. Puxe o acessório completamente para fora.

Fig. C



OPERAÇÃO



ATENÇÃO: Respeite sempre as instruções de segurança e os regulamentos aplicáveis.



ATENÇÃO: Para reduzir o risco de lesões graves, desligue a ferramenta e remova a bateria antes fazer quaisquer ajustes ou remover/colocar anexos ou acessórios. Um partida acidental pode causar lesão.

Posição Adequada da Mão (Fig. D)



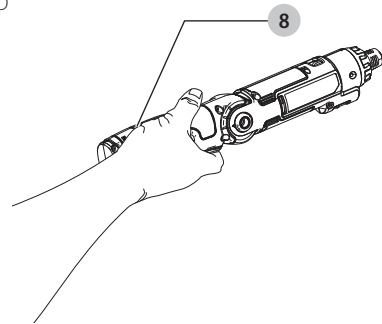
ATENÇÃO: Para reduzir o risco de lesão pessoal grave, USE sempre a posição correta da mão conforme mostrado.



ATENÇÃO: Para reduzir o risco de danos pessoais sérios, segure **SEMPRE** com segurança para evitar uma reação súbita.

A posição correta da mão requer uma mão na alça principal 8. Segure a ferramenta com força para controlar sua ação de torção.

Fig. D



Inclinar a Chave de Parafusos (Fig. A, E)



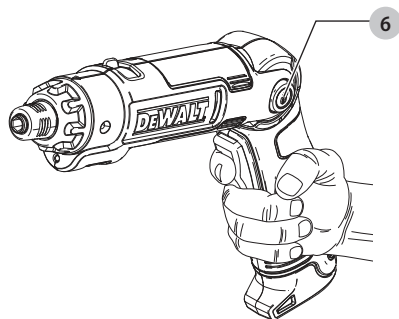
ATENÇÃO: Para evitar ser beliscado, segure a chave de parafusos como ilustrado na Figura E quando estiver mudando de posição.

Para converter essa ferramenta para uma chave de parafusos inclinada, pressionar o botão de destrava 6 e

PORTUGUÊS

gire a parte do topo da ferramenta até ficar bloqueada em uma das duas posições restantes.

Fig. E



Controlo de Torque (Fig. F)

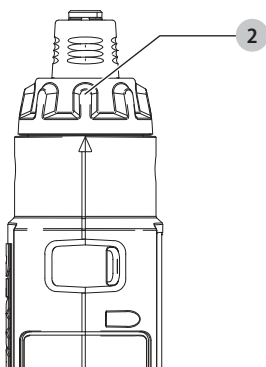
O gargalo de ajustamento de torque **2** está marcado com números e um símbolo de broca. Tem 22 configurações de embreagem no total. Cada clique na direção horária significa um aumento no torque produzido.

Para configurar o torque alinhe a configuração desejada com a seta na caixa da ferramenta. Quanto maior for o número, mais força de torque.

Para bloquear a embreagem para operações de fixação dura, mova para o símbolo da broca.

Caso você não tenha certeza do nível de torque que deve usar para um determinado parafuso, comece com o nível de torque mais baixo. Se a embreagem travar antes que o trabalho esteja terminado, aumente o nível de torque e continue apertando o parafuso. Continue aumentando o nível de torque até chegar ao nível correto para o trabalho.

Fig. F



Operação de Duas Velocidades (Fig. A)

A função de duas velocidades de sua chave de parafusos permite mudar de engrenagem para ter mais versatilidade.

Para selecionar uma velocidade mais lenta (configuração de toque alto), desligue primeiro a ferramenta e deixe que pare. Deslize a engrenagem totalmente para a direita. Use velocidade alta para operações de perfuração.

em o topo da ferramenta, no lado esquerdo. Use velocidade baixa para operações de aparafusar.

Para selecionar a velocidade alta (configuração de toque baixo), desligue primeiro a ferramenta e deixe que pare.

Deslize a engrenagem totalmente para a direita. Use velocidade alta para operações de perfuração.

Luz de Trabalho (LED) (Fig. A)

Para ligar a luz de trabalho **3**, empurre o interruptor deslizante (situado embaixo da parafusadeira) para a frente da ferramenta.

Como Usar a Ferramenta para Trabalhos de Perfuração

⚠ ATENÇÃO: Para evitar perder o controle da ferramenta e possíveis ferimentos, é importante apoiar corretamente a peça a ser trabalhada e segurar firmemente a ferramenta. Caso você não tenha certeza de como usar a ferramenta, entre em contato com um centro de serviços autorizado ou um profissional qualificado.

- Use somente brocas afiadas.
- Faça o que for necessário para apoiar a peça a ser trabalhada e para se proteger, tal como recomendado nas instruções de segurança.
- Use os equipamentos de segurança adequados e necessários, tal como recomendado nas instruções de segurança.
- Proteja e mantenha a área de trabalho segura, tal como recomendado nas instruções de segurança.
- Ponha a ferramenta para funcionar muito lentamente, usando pouca pressão, até fazer um orifício de tamanho suficiente para impedir que a broca salte para fora do orifício.
- Sempre aplique pressão em linha reta com a broca ou ponta. Use uma pressão suficiente para que a broca continue penetrando no material. Não use uma pressão excessiva que possa fazer o motor emperrar ou desviar a broca.
- Segure firmemente a ferramenta com as duas mãos para controlar o movimento de rotação.
- NÃO APERTE E SOLTE REPETIDAMENTE O GATILHO PARA TENTAR FAZER FUNCIONAR NOVAMENTE UMA FURADEIRA EMPERRADA, POIS ISTO PODERIA DANIFICÁ-LA.
- Para diminuir a possibilidade de emperramento ao atravessar o material, diminua a pressão e perfure mais lentamente ao terminar de fazer o orifício.
- Para impedir que a ferramenta fique presa ao retirá-la do orifício, mantenha o motor em funcionamento.
- Assegure-se de que o interruptor liga e desliga a ferramenta.

Como Usar a Ferramenta para Trabalhos de Perfuração de Madeira

Para perfurar madeira, é possível usar as mesmas brocas helicoidais usadas para metais. Use somente brocas afiadas

e retire a broca do orifício frequentemente ao perfurar a fim de impedir o acúmulo de material nas estrias da broca.

NOTA: Esta ferramenta não é recomendada para trabalhos de perfuração em metal ou alvenaria.

MANUTENÇÃO



ATENÇÃO: Para reduzir o risco de lesões graves, desligue a ferramenta e remova a bateria antes fazer quaisquer ajustes ou remover/colocar anexos ou acessórios. Um partida acidental pode causar lesão.

Esta ferramenta elétrica DeWALT foi concebida para o servir durante muito tempo com um mínimo de manutenção. Um funcionamento satisfatório e longo depende de cuidados adequados e de uma limpeza regular.

Lubrificação

Sua ferramenta elétrica não necessita de lubrificação adicional.

Limpeza



ATENÇÃO: Assopre a sujeira e poeira de todas as ventilações de ar com ar seco pelo menos uma vez. Para minimizar o risco de lesões oculares, use sempre proteção adequada para os olhos ao usar isto.



ATENÇÃO: Nunca use solventes ou outros produtos químicos para limpar as partes não metálicas da ferramenta. Estes produtos químicos podem enfraquecer os materiais plásticos utilizados por estas partes. Use um pano umedecido apenas com água e sabão neutro. Nunca deixe qualquer líquido dentro da ferramenta; nunca mergulhe qualquer parte da ferramenta em um líquido.

Acessórios



ATENÇÃO: Dado que os acessórios, além destes oferecidos pela DeWALT, não foram testados com este produto, o uso de tais acessórios com esta ferramenta pode ser perigoso. Para reduzir o risco de lesão, apenas acessórios recomendados pela DeWALT devem ser usados com este produto.

Consulte o seu revendedor para mais informações acerca dos acessórios adequados.

Reparo

O carregador e a bateria não são reparáveis.



ATENÇÃO: Para garantir a SEGURANÇA e CONFIABILIDADE do produto, reparos, manutenção e ajustes (incluindo inspeção e substituição da escova) devem ser feitas centro de assistência técnica da DeWALT ou uma assistência técnica DeWALT ou outro serviço técnico qualificado. Use sempre peças de reposição idênticas.

A DeWALT possui uma das maiores Redes de Serviços do País, Ligue: 0800-7034644 ou consulte nosso site: www.dewalt.com.br, para saber qual é a mais próxima de sua localidade.

Protegendo o Meio Ambiente

Coleta Seletiva



Coleta separada. Baterias e produtos marcados com este símbolo não devem ser descartados com o lixo doméstico normal.

Produtos e baterias contêm materiais que podem ser recuperados ou reciclados, reduzindo a demanda por matérias-primas. Recicle baterias e produtos elétricos de acordo com as disposições locais.

Especificações de Carregador DCF008

	AR	B2/B2C	B3	BR
Voltagem	220 V	220 V	120 V	127 V
Frequência	50 Hz	50/60 Hz	60 Hz	60 Hz
Corrente entrada	0,5 A			
Corrente saída	1,5 A			
Voltagem saída	10,5 V			
Tempo Aproximado de Carregamento	60 Min.			

Especificações da Chave de Parafusos DCF008 8V

Voltagem	8V
Química da bateria	Lítio-Iões
Capacidade da bateria	1,5Ah
Rotações por minuto	180 / 600 rpm.
Torque máx (modo chave de parafuso)	10Nm
Torque máx (modo perfuração)	8Nm
Peso	0,65 Kg
Dimensões	340 x 60mm (inline) / 280 x 170mm (pistola)

Definitions: Safety Alert Symbols and Words

This instruction manual uses the following safety alert symbols and words to alert you to hazardous situations and your risk of personal injury or property damage.



DANGER: Indicates an imminently hazardous situation which, if not avoided, **will** result in **death or serious injury**.



WARNING: Indicates a potentially hazardous situation which, if not avoided, **could** result in **death or serious injury**.



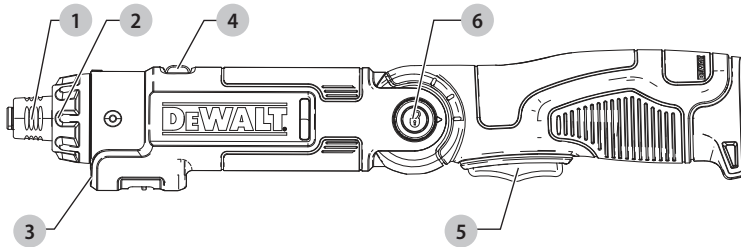
CAUTION: Indicates a potentially hazardous situation which, if not avoided, **may** result in **minor or moderate injury**.



(Used without word) Indicates a safety related message.

NOTICE: Indicates a practice **not related to personal injury** which, if not avoided, **may** result in **property damage**.

Fig. A



- 1 Quick release collar
- 2 Torque control collar
- 3 LED light
- 4 Two speed switch
- 5 Forward/reverse switch
- 6 Release button



WARNING! Read all safety warnings and all instructions. Failure to follow the warnings and instructions may result in electric shock, fire and/or serious injury.



WARNING: To reduce the risk of injury, read the instruction manual.

GENERAL POWER TOOL SAFETY WARNINGS



WARNING: Read all safety warnings, instructions, illustrations and specifications provided with this power tool. Failure to follow all instructions listed below may result in electric shock, fire and/or serious injury.

SAVE ALL WARNINGS AND INSTRUCTIONS FOR FUTURE REFERENCE.

The term "power tool" in the warnings refers to your mains-operated (corded) power tool or battery-operated (cordless) power tool.

1) Work Area Safety

- a) **Keep work area clean and well lit.** Cluttered or dark areas invite accidents.
- b) **Do not operate power tools in explosive atmospheres, such as in the presence of flammable liquids, gases or dust.** Power tools create sparks which may ignite the dust or fumes.
- c) **Keep children and bystanders away while operating a power tool.** Distractions can cause you to lose control.

2) Electrical Safety

- a) **Power tool plugs must match the outlet. Never modify the plug in any way. Do not use any adapter plugs with earthed (grounded) power tools.** Unmodified plugs and matching outlets will reduce risk of electric shock.
- b) **Avoid body contact with earthed or grounded surfaces, such as pipes, radiators, ranges and refrigerators.** There is an increased risk of electric shock if your body is earthed or grounded.
- c) **Do not expose power tools to rain or wet conditions.** Water entering a power tool will increase the risk of electric shock.
- d) **Do not abuse the cord. Never use the cord for carrying, pulling or unplugging the power tool. Keep cord away from heat, oil, sharp edges or moving parts.** Damaged or entangled cords increase the risk of electric shock.
- e) **When operating a power tool outdoors, use an extension cord suitable for outdoor use.** Use of a cord suitable for outdoor use reduces the risk of electric shock.
- f) **If operating a power tool in a damp location is unavoidable, use a ground fault circuit interrupter (GFCI) protected supply.** Use of a GFCI reduces the risk of electric shock.

3) Personal Safety

- a) **Stay alert, watch what you are doing and use common sense when operating a power tool. Do not use a power tool while you are tired or under the influence of drugs, alcohol or medication.** A moment of inattention while operating power tools may result in serious personal injury.
- b) **Use personal protective equipment. Always wear eye protection.** Protective equipment such as dust mask, non-skid safety shoes, hard hat, or hearing

protection used for appropriate conditions will reduce personal injuries.

- c) **Prevent unintentional starting. Ensure the switch is in the off-position before connecting to power source and/or battery pack, picking up or carrying the tool.** Carrying power tools with your finger on the switch or energizing power tools that have the switch on invites accidents.
- d) **Remove any adjusting key or wrench before turning the power tool on.** A wrench or a key left attached to a rotating part of the power tool may result in personal injury.
- e) **Do not overreach. Keep proper footing and balance at all times.** This enables better control of the power tool in unexpected situations.
- f) **Dress properly. Do not wear loose clothing or jewelry. Keep your hair, clothing and gloves away from moving parts.** Loose clothes, jewelry or long hair can be caught in moving parts.
- g) **If devices are provided for the connection of dust extraction and collection facilities, ensure these are connected and properly used.** Use of dust collection can reduce dust-related hazards.
- h) **Do not let familiarity gained from frequent use of tools allow you to become complacent and ignore tool safety principles.** A careless action can cause severe injury within a fraction of a second.

4) Power Tool Use and Care

- a) **Do not force the power tool. Use the correct power tool for your application.** The correct power tool will do the job better and safer at the rate for which it was designed.
- b) **Do not use the power tool if the switch does not turn it on and off.** Any power tool that cannot be controlled with the switch is dangerous and must be repaired.
- c) **Disconnect the plug from the power source and/or remove the battery pack, if detachable, from the power tool before making any adjustments, changing accessories, or storing power tools.** Such preventive safety measures reduce the risk of starting the power tool accidentally.
- d) **Store idle power tools out of the reach of children and do not allow persons unfamiliar with the power tool or these instructions to operate the power tool.** Power tools are dangerous in the hands of untrained users.
- e) **Maintain power tools and accessories. Check for misalignment or binding of moving parts, breakage of parts and any other condition that may affect the power tool's operation. If damaged, have the power tool repaired before use.** Many accidents are caused by poorly maintained power tools.
- f) **Keep cutting tools sharp and clean.** Properly maintained cutting tools with sharp cutting edges are less likely to bind and are easier to control.
- g) **Use the power tool, accessories and tool bits etc. in accordance with these instructions, taking into account the working conditions and the**

ENGLISH

work to be performed. Use of the power tool for operations different from those intended could result in a hazardous situation.

- h) **Keep handles and grasping surfaces dry, clean and free from oil and grease.** Slippery handles and grasping surfaces do not allow for safe handling and control of the tool in unexpected situations.

5) Battery Tool Use and Care

- a) **Recharge only with the charger specified by the manufacturer.** A charger that is suitable for one type of battery pack may create a risk of fire when used with another battery pack.
- b) **Use power tools only with specifically designated battery packs.** Use of any other battery packs may create a risk of injury and fire.
- c) **When battery pack is not in use, keep it away from other metal objects, like paper clips, coins, keys, nails, screws or other small metal objects, that can make a connection from one terminal to another.** Shorting the battery terminals together may cause burns or a fire.
- d) **Under abusive conditions, liquid may be ejected from the battery; avoid contact. If contact accidentally occurs, flush with water. If liquid contacts eyes, additionally seek medical help.** Liquid ejected from the battery may cause irritation or burns.
- e) **Do not use a battery pack or tool that is damaged or modified.** Damaged or modified batteries may exhibit unpredictable behavior resulting in fire, explosion or risk of injury.
- f) **Do not expose a battery pack or tool to fire or excessive temperature.** Exposure to fire or temperature above 265 °F (130 °C) may cause explosion.
- g) **Follow all charging instructions and do not charge the battery pack or tool outside the temperature range specified in the instructions.** Charging improperly or at temperatures outside the specified range may damage the battery and increase the risk of fire.

6) Service

- a) **Have your power tool serviced by a qualified repair person using only identical replacement parts.** This will ensure that the safety of the power tool is maintained.
- b) **Never service damaged battery packs.** Service of battery packs should only be performed by the manufacturer or authorized service providers.

Additional Safety Rules for Screwdrivers

- **Hold power tool by insulated gripping surfaces, when performing an operation where the fastener may contact hidden wiring.** Fasteners contacting a "live" wire may make exposed metal parts of the power tool "live" and could give the operator an electric shock.
- The device is not intended for use by persons (including children) with reduced physical, sensory or mental capabilities, or lack of experience or knowledge, unless

they are supervised or instructed in its use by a person responsible for their safety.

- Children must be monitored to ensure they do not play with the appliance.

Additional Safety Information



WARNING: ALWAYS use safety glasses. Everyday eyeglasses are NOT safety glasses. Also use face or dust mask if cutting operation is dusty. ALWAYS WEAR CERTIFIED SAFETY EQUIPMENT:

- ANSI Z87.1 eye protection (CAN/CSA Z94.3),
- ANSI S12.6 (S3.19) hearing protection,
- NIOSH/OSHA/MSHA respiratory protection.



WARNING: Some dust created by power sanding, sawing, grinding, drilling, and other construction activities contains chemicals known to the State of California to cause cancer, birth defects or other reproductive harm. Some examples of these chemicals are:

- lead from lead-based paints,
- crystalline silica from bricks and cement and other masonry products, and
- arsenic and chromium from chemically-treated lumber.

Your risk from these exposures varies, depending on how often you do this type of work. To reduce your exposure to these chemicals: work in a well ventilated area, and work with approved safety equipment, such as those dust masks that are specially designed to filter out microscopic particles.

- **Avoid prolonged contact with dust from power sanding, sawing, grinding, drilling, and other construction activities. Wear protective clothing and wash exposed areas with soap and water.** Allowing dust to get into your mouth, eyes, or lay on the skin may promote absorption of harmful chemicals.



WARNING: Use of this tool can generate and/or disperse dust, which may cause serious and permanent respiratory or other injury. Always use NIOSH/OSHA approved respiratory protection appropriate for the dust exposure. Direct particles away from face and body.



WARNING: Always wear proper personal hearing protection that conforms to ANSI S12.6 (S3.19) during use. Under some conditions and duration of use, noise from this product may contribute to hearing loss.




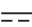










CAUTION: When not in use, place tool on its side on a stable surface where it will not cause a tripping or falling hazard. Some tools with large battery packs will stand upright on the battery pack but may be easily knocked over.

- **Air vents often cover moving parts and should be avoided.** Loose clothes, jewelry or long hair can be caught in moving parts.
- **Do not operate this tool for long periods of time.** Vibration caused by tool action may be harmful to your

hands and arms. Use gloves to provide extra cushion and limit exposure by taking frequent rest periods.

The label on your tool may include the following symbols. The symbols and their definitions are as follows:


V	volts		or AC.....	alternating current
Hz	hertz		or AC/DC....	alternating or direct current
min	minutes		Class II Construction (double insulated)
 or DC.....	direct current		Class I Construction (grounded)
	Class I Construction (grounded)		
... /min.....	per minute	n_0		no load speed
BPM.....	beats per minute	n		rated speed
IPM.....	impacts per minute		earthing terminal
RPM.....	revolutions per minute		safety alert symbol
sfpm	surface feet per minute		visible radiation
SPM.....	strokes per minute		wear respiratory protection
A	amperes		wear eye protection
W.....	watts		wear hearing protection

BATTERIES AND CHARGERS

The battery pack is not fully charged out of the carton. Before using the battery pack and charger, read the safety instructions below and then follow charging procedures outlined. When ordering replacement battery packs, be sure to include the catalog number and voltage. Your tool uses a DeWALT charger. Be sure to read all safety instructions before using your charger.

READ ALL INSTRUCTIONS

Important Safety Instructions for All Battery Packs

-  **WARNING:** Read all safety warnings and all instructions for the battery pack, charger and power tool. Failure to follow the warnings and instructions may result in electric shock, fire and/or serious injury.
 - Do not charge or use the battery pack in explosive atmospheres, such as in the presence of flammable liquids, gases or dust. Inserting or removing the battery pack from the charger may ignite the dust or fumes.
 - NEVER force the battery pack into the charger. DO NOT modify the battery pack in any way to fit into a non-compatible charger as battery pack may rupture causing serious personal injury.
 - Charge the battery packs only in designated DeWALT chargers.
 - DO NOT splash or immerse in water or other liquids.
 - Do not store or use the tool and battery pack in locations where the temperature may reach or exceed 104 °F (40 °C) (such as outside sheds or metal buildings in summer). For best life store battery packs in a cool, dry location.
- NOTE:** Do not store the battery packs in a tool with

the trigger switch locked on. Never tape the trigger switch in the ON position.

- Do not incinerate the battery pack even if it is severely damaged or is completely worn out. The battery pack can explode in a fire. Toxic fumes and materials are created when lithium ion battery packs are burned.
- If battery contents come into contact with the skin, immediately wash area with mild soap and water. If battery liquid gets into the eye, rinse water over the open eye for 15 minutes or until irritation ceases. If medical attention is needed, the battery electrolyte is composed of a mixture of liquid organic carbonates and lithium salts.
- Contents of opened battery cells may cause respiratory irritation. Provide fresh air. If symptoms persist, seek medical attention.



WARNING: Burn hazard. Battery liquid may be flammable if exposed to spark or flame.



WARNING: Fire hazard. Never attempt to open the battery pack for any reason. If the battery pack case is cracked or damaged, do not insert into the charger. Do not crush, drop or damage the battery pack. Do not use a battery pack or charger that has received a sharp blow, been dropped, run over or damaged in any way (e.g., pierced with a nail, hit with a hammer, stepped on). Damaged battery packs should be returned to the service center for recycling.

Transportation



WARNING: Fire hazard. Do not store or carry the battery pack so that metal objects can contact exposed battery terminals. For example, do not place the battery pack in aprons, pockets, tool boxes, product kit boxes, drawers, etc., with loose nails, screws, keys, etc. Transporting batteries can possibly cause fires if the battery terminals inadvertently come in contact with conductive materials such as keys, coins, hand tools and the like. The US Department of Transportation Hazardous Material Regulations (HMR) actually prohibit transporting batteries in commerce or on airplanes in carry-on baggage UNLESS they are properly protected from short circuits. So when transporting individual battery packs, make sure that the battery terminals are protected and well insulated from materials that could contact them and cause a short circuit.

NOTE: Lithium-ion batteries should not be put in checked baggage.

Important Safety Instructions for All Battery Chargers



WARNING: Read all safety warnings and all instructions for the battery pack, charger and power tool. Failure to follow the warnings and instructions may result in electric shock, fire and/or serious injury.

ENGLISH

- **DO NOT attempt to charge the battery pack with any chargers other than the ones in this manual.**
The charger and battery pack are specifically designed to work together.
- **These chargers are not intended for any uses other than charging DeWALT rechargeable batteries.**
Any other uses may result in risk of fire, electric shock or electrocution.
- **Do not expose the charger to rain or snow.**
- **Pull by the plug rather than the cord when disconnecting the charger.** This will reduce the risk of damage to the electric plug and cord.
- **Make sure that the cord is located so that it will not be stepped on, tripped over or otherwise subjected to damage or stress.**
- **Do not use an extension cord unless it is absolutely necessary.** Use of improper extension cord could result in risk of fire, electric shock or electrocution.
- **When operating a charger outdoors, always provide a dry location and use an extension cord suitable for outdoor use.** Use of a cord suitable for outdoor use reduces the risk of electric shock.
- **An extension cord must have adequate wire size for safety.** The smaller the gauge number of the wire, the greater the capacity of the cable, that is, 16 gauge has more capacity than 18 gauge. An undersized cord will cause a drop in line voltage resulting in loss of power and overheating. When using more than one extension to make up the total length, be sure each individual extension contains at least the minimum wire size. The following table shows the correct size to use depending on cord length and nameplate ampere rating. If in doubt, use the next heavier gauge. The lower the gauge number, the heavier the cord.

Voltage (Volts)	Total length of cord in meters (m)			
	0-7	7-15	15-30	30-50
120-127V	0-7	7-15	15-30	30-50
220-240V	0-15	15-30	30-60	60-100
Rated Ampere Range	Minimal cross-sectional area of the cord in meters (mm ²)			
	0-6A	1,0	1,5	1,5
6-10A	1,0	1,5	2,5	4,0
10-12A	1,5	1,5	2,5	4,0
12-16A	2,5	4,0	Not Recommended	

- **WARNING:** If the plug or power cord is damaged, it must be replaced by the manufacturer or its representative or by an equally qualified person to avoid danger.
- **Do not place any object on top of the charger or place the charger on a soft surface that might block the ventilation slots and result in excessive internal heat.** Place the charger in a position away from any heat source. The charger is ventilated through slots in the top and the bottom of the housing.
- **Do not operate the charger with a damaged cord or plug.**

- **Do not operate the charger if it has received a sharp blow, been dropped or otherwise damaged in any way.** Take it to an authorized service center.
- **Do not disassemble the charger; take it to an authorized service center when service or repair is required.** Incorrect reassembly may result in a risk of electric shock, electrocution or fire.
- **Disconnect the charger from the outlet before attempting any cleaning.** This will reduce the risk of electric shock. Removing the battery pack will not reduce this risk.
- **NEVER attempt to connect 2 chargers together.**
- **The charger is designed to operate on standard 120V household electrical power. Do not attempt to use it on any other voltage.** This does not apply to the vehicular charger.

WARNING: Shock hazard. Do not allow any liquid to get inside the charger. Electric shock may result.

WARNING: Burn hazard. Do not submerge the battery pack in any liquid or allow any liquid to enter the battery pack. Never attempt to open the battery pack for any reason. If the plastic housing of the battery pack breaks or cracks, return to a service center for recycling.

CAUTION: Burn hazard. To reduce the risk of injury, charge only DeWALT rechargeable battery packs. Other types of batteries may overheat and burst resulting in personal injury and property damage.

NOTICE: Under certain conditions, with the charger plugged into the power supply, the charger can be shorted by foreign material. Foreign materials of a conductive nature, such as, but not limited to, grinding dust, metal chips, steel wool, aluminum foil or any buildup of metallic particles should be kept away from the charger cavities. Always unplug the charger from the power supply when there is no battery pack in the cavity. Unplug the charger before attempting to clean.

Charging Procedure (Fig. B)

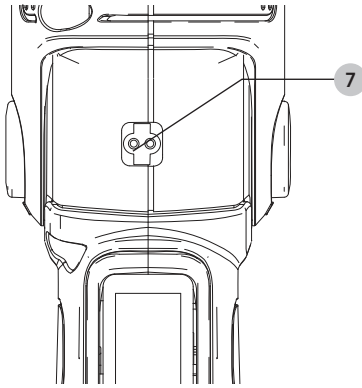
WARNING: The batteries in your tool are not fully charged at the factory. Before attempting to charge them, thoroughly read all of the safety instructions.

WARNING: When disconnecting the tool from the charger, be sure to unplug the charger from the outlet first then disconnect the charger cord from the tool. Do not use the tool while it is connected to the charger.

To charge your screwdriver, follow the steps below.

1. Plug the output cord of the charger into the socket in the bottom half of the screwdriver handle as shown in Figure B.
2. Plug the charger into an appropriate outlet.
3. Let the tool charge initially for 9 hours. After the initial charge, under normal usage, your tool should be fully charged in 1 hour.

Fig. B



Important Charging Notes

1. Longest life and best performance can be obtained if the battery pack is charged when the air temperature is between 65 °F and 75 °F (18 ° – 24 °C). DO NOT charge the battery pack in an air temperature below +40 °F (+4.5 °C), or above +104 °F (+40 °C). This is important and will prevent serious damage to the battery pack.
2. The charger and battery pack may become warm to the touch while charging. This is a normal condition, and does not indicate a problem. To facilitate the cooling of the battery pack after use, avoid placing the charger or battery pack in a warm environment such as in a metal shed or an uninsulated trailer.
3. If the battery pack does not charge properly:
 - a. Check operation of receptacle by plugging in a lamp or other appliance;
 - b. Check to see if receptacle is connected to a light switch which turns power off when you turn out the lights;
 - c. Move the charger and battery pack to a location where the surrounding air temperature is approximately 65 °F – 75 °F (18 ° – 24 °C);
 - d. If charging problems persist, take the tool, battery pack and charger to your local service center.
4. The battery pack should be recharged when it fails to produce sufficient power on jobs which were easily done previously. DO NOT CONTINUE to use under these conditions. Follow the charging procedure. You may also charge a partially used pack whenever you desire with no adverse effect on the battery pack.
5. Foreign materials of a conductive nature such as, but not limited to, grinding dust, metal chips, steel wool, aluminum foil, or any buildup of metallic particles should be kept away from charger cavities. Always unplug the charger from the power supply when there is no battery pack in the cavity. Unplug the charger before attempting to clean.
6. Do not freeze or immerse the charger in water or any other liquid.

Storage Recommendations

1. The best storage place is one that is cool and dry, away from direct sunlight and excess heat or cold.
2. For long storage, it is recommended to store a fully charged battery pack in a cool dry place out of the charger for optimal results.

NOTE: Battery packs should not be stored completely depleted of charge. The battery pack will need to be recharged before use.

SAVE THESE INSTRUCTIONS FOR FUTURE USE

COMPONENTS (FIG. A)



WARNING: Never modify the power tool or any part of it. Damage or personal injury could result.

Refer to Figure A at the beginning of this manual for a complete list of components.

INTENDED USE

The screwdriver is designed for fastening applications.

DO NOT use under wet conditions or in presence of flammable liquids or gases.

This screwdriver is a professional power tool. **DO NOT** let children come into contact with the tool. Supervision is required when inexperienced operators use this tool.

ASSEMBLY AND ADJUSTMENTS



WARNING: To reduce the risk of serious personal injury, turn unit off and remove the battery pack before making any adjustments or removing/ installing attachments or accessories. An accidental start-up can cause injury.

Inserting an Accessory (Fig. C)

1. Hold the screwdriver upright as shown in Figure C and pull down on the quick release collar ①.
2. Insert a hex shank accessory into the holder.
3. Release the quick release collar.

NOTE: If bit does not fit into spindle, rotate the bit and reinsert it.

Removing an Accessory (Fig. C)

1. Hold the screwdriver upright as shown in Figure C and pull down on the quick release collar ①.
2. Pull accessory straight out.

Fig. C

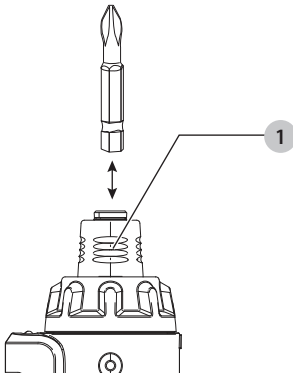
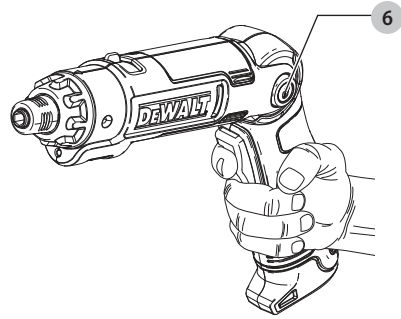


Fig. E



OPERATION

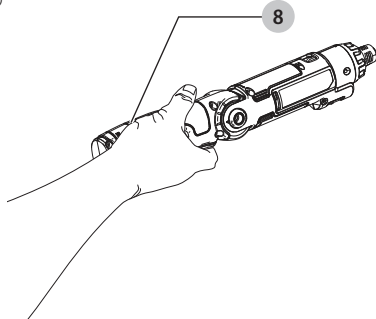
- ⚠ WARNING:** Always observe the safety instructions and applicable regulations.
- ⚠ WARNING:** To reduce the risk of serious personal injury, turn unit off and remove the battery pack before making any adjustments or removing/installing attachments or accessories. An accidental start-up can cause injury.

Proper Hand Position (Fig. D)

- ⚠ WARNING:** To reduce the risk of serious personal injury, ALWAYS use proper hand position as shown.
- ⚠ WARNING:** To reduce the risk of serious personal injury, ALWAYS hold securely in anticipation of a sudden reaction.

Proper hand position requires one hand on the main handle **8**. Hold tool firmly to control its twisting action.

Fig. D



Torque Control (Fig. F)

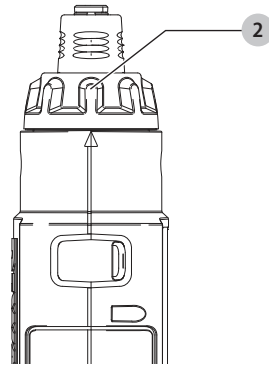
The torque adjustment collar **2** is marked with numbers and a drill bit icon. There are 22 clutch settings in all. Each click in a clockwise direction means an increase in the torque produced.

To set the torque align the desired setting with the arrow on the tool housing. The higher the number on the collar, the higher the torque.

To lock the clutch for heavy fastening operations, move to the drill bit icon.

If you do not know the appropriate setting to use when tightening a screw, begin at the lowest torque setting. If the clutch ratchets before the desired result is achieved, increase the collar setting and continue tightening the screw. Repeat until you reach the correct setting.

Fig. F



Angling the Screwdriver (Fig. A, E)

- ⚠ WARNING:** To avoid being pinched, hold the screwdriver as shown in Figure E when changing positions.

To convert the tool to an angled screwdriver, push in on the release button **6** and rotate the top portion of the tool until it locks into one of the remaining two positions.

Two Speed Operation (Fig. A)

The dual range feature of your screwdriver allows you to shift gears for greater versatility.

To select low speed, (high torque setting), turn tool off and permit to stop. Push the slide switch **4** located on the top of the tool to the left. Use low speed for screwdriving operations.

To select the high speed, (low torque setting), turn tool off and permit to stop. Slide gear shifter fully to the right. Use high speed for drilling operations.

LED Light (Fig. A)

To turn the light **3** on, push the slide switch located on the underside of the screwdriver toward the front of the tool.

Drilling

! WARNING: It is important to support work properly and to hold the drill firmly to prevent loss of control which could cause personal injury. If you have questions on how to operate tool, contact an authorized service center or other qualified service personnel.

- Use sharp drill bits only.
- Support and secure work properly, as instructed in the safety instructions.
- Use appropriate and required safety equipment, as instructed in the safety instructions.
- Secure and maintain work area, as instructed in the safety instructions.
- Run the drill very slowly, using light pressure, until the hole is started enough to keep the drill bit from slipping out of it.
- Apply pressure in a straight line with the bit. Use enough pressure to keep the bit biting but not so much as to stall the motor or deflect the bit.
- Hold the tool firmly with two hands to control its twisting action.
- DO NOT CLICK THE TRIGGER OF A STALLED DRILL OFF AND ON IN AN ATTEMPT TO START IT. DAMAGE TO THE DRILL CAN RESULT.
- Minimize stalling on breakthrough by reducing pressure and slowly drilling through last part of hole.
- Keep the motor running while pulling the bit out of a drilled hole. This will help reduce jamming.
- Make sure switch turns drill on and off.

Drilling In Wood

Holes in wood can be made with the same twist drill bits used for metal. These bits should be sharp and should be pulled out frequently when drilling to clear chips from the flutes.

NOTE: This tool is not recommended for drilling in metal or masonry.

MAINTENANCE

! WARNING: To reduce the risk of serious personal injury, turn unit off and remove the battery pack before making any adjustments or removing/installing attachments or accessories. An accidental start-up can cause injury.

Your DeWALT power tool has been designed to operate over a long period of time with a minimum of maintenance. Continuous satisfactory operation depends upon proper tool care and regular cleaning.

Lubrication

Your power tool requires no additional lubrication.

Cleaning

! WARNING: Blow dirt and dust out of all air vents with clean, dry air at least once a week. To minimize the risk of eye injury, always wear approved eye protection when performing this procedure.

! WARNING: Never use solvents or other harsh chemicals for cleaning the non-metallic parts of the tool. These chemicals may weaken the plastic materials used in these parts. Use a cloth dampened only with water and mild soap. Never let any liquid get inside the tool; never immerse any part of the tool into a liquid.

Accessories

! WARNING: Since accessories, other than those offered by DeWALT, have not been tested with this product, use of such accessories with this tool could be hazardous. To reduce the risk of injury, only DeWALT recommended accessories should be used with this product.

Recommended accessories for use with your tool are available at extra cost from your local dealer or authorized service center.

Repairs

The charger and battery pack are not serviceable.

! WARNING: To assure product SAFETY and RELIABILITY, repairs, maintenance and adjustment (including brush inspection and replacement) should be performed by a DeWALT factory service center or a DeWALT authorized service center. Always use identical replacement parts.

Protecting the Environment



Separate collection. Products and batteries marked with this symbol must not be disposed of with normal household waste.

Products and batteries contain materials that can be recovered or recycled reducing the demand for raw materials. Please recycle electrical products and batteries according to local provisions.

SPECIFICATIONS

DCF008 Charger Specifications

	AR	B2/B2C	B3	BR
Voltage	220 V	220 V	120 V	127 V
Frequency	50 Hz	50/60 Hz	60 Hz	60 Hz
Input Current	0.5 A			
Output Current	1.5 A			
Output Voltage	10.5 V			
Approximate Charging Time	60 Min.			

DCF008 8V Screwdriver Specifications

Voltage	8V
---------	----

ENGLISH

Battery chemistry	Lithium Ion
Battery capacity	1.5Ah
Revolutions per minutes	180 / 600 rpm.
Max torque (screwdriver mode)	10Nm
Max torque (drill mode)	8Nm
Weight	0.65 Kg
Dimensions	340 x 60mm (inline) / 280 x 170mm (pistol)



Solamente para Propósitos de Argentina:
Importa y Distribuye: Black & Decker Argentina S.A.
Pacheco Trade Center
Colectora de Ruta Panamericana
Km. 32.0 El Talar de Pacheco
Partido de Tigre
Buenos Aires (B1618FBQ)
República de Argentina
CUIT: 33-65861596-9
Tel: (011) 4726-4400

Solamente para propósito de México:
Importado por: Black and Decker S.A de C.V.
Antonio Dovali Jaime #70 Torre B Piso 9
Col. Santa Fé, Alvaro Obregón
Ciudad de México, México.
C.P 01210
Tel: (52) 55 53267100
R.F.C.BDE8106261W7

Importado por:
Black & Decker do Brasil Ltda.
Rod. BR 050, s/n° - Km 167
Dist. Industrial II
Uberaba – MG – Cep: 38064-750
CNPJ: 53.296.273/0001-91
Insc. Est: 701.948.711.00-98
S.A.C.: 0800-703-4644

Máquinas Y Herramientas
Black & Decker de Chile, S.A.
Avenida Andrés Bello 2457, Oficina 1603
Providencia - Santiago de Chile
Tel: (56-2) 2687.1700

Importado por:
Black & Decker de Perú S.A.
Av. Circunvalación del Club Golf Los Incas
N° 152 - 154, Lote 4, Oficinas 601 – 602
Urb. Club Golf Los Incas – Santiago de Surco
Lima – Perú
TEL: (511) 614-4242
RUC: 20266596805

Solamente para propósito de Colombia:
Importado por: Black & Decker de Colombia S.A.S.
Av. Cra 72 # 80-94, Oficina 902.
Torre Titan Plaza Centro Comercial y Empresarial.
Bogota, Colombia (111021)
Tel: (571) 508 9100

Hecho en China
Fabricado no China
Made in China

DeWALT Industrial Tool Co., 701 East Joppa Road, Towson, MD 21286
(MAR19) Part No. N704240 DCF008 Copyright © 2019 DeWALT

The following are trademarks for one or more DeWALT power tools: the yellow and black color scheme, the “D” shaped air intake grill, the array of pyramids on the handgrip, the kit box configuration, and the array of lozenge-shaped humps on the surface of the tool.