

¿Dudas? Visítenos en Internet: www.dewalt.com
Dúvidas? Visite-nos na Internet em www.dewalt.com.br

MANUAL DE INSTRUCCIONES
MANUAL DE INSTRUÇÕES

INSTRUCTIVO DE OPERACIÓN, CENTROS DE SERVICIO Y PÓLIZA DE GARANTÍA. **ADVERTENCIA:** LÉASE ESTE INSTRUCTIVO ANTES DE USAR EL PRODUCTO.

INSTRUÇÕES DE OPERAÇÃO, CENTRO DE SERVIÇOS E CERTIFICADO DE GARANTIA. **ADVERTÊNCIA:** LEIA ESTAS INSTRUÇÕES ANTES DE UTILIZAR O PRODUTO.

DEWALT®

DCD980 Taladro/destornillador inalámbrico de 1/2" (13 mm) de 20 V Max*

DCD985 Taladro percutor/taladro/destornillador inalámbrico de 1/2" (13 mm) de 20 V Max*

DCD980 Furadeira/parafusadeira compacta sem fio de 13 mm (1/2") 20 V Máx*

DCD985 Furadeira/parafusadeira/furadeira de impacto compacta sem fio de 13 mm (1/2") 20 V Máx*



Definiciones: Normas de seguridad

Las siguientes definiciones describen el nivel de gravedad de cada advertencia. Lea el manual y preste atención a estos símbolos.

▲PELIGRO: Indica una situación de peligro inminente que, si no se evita, **provocará la muerte o lesiones graves.**

▲ADVERTENCIA: Indica una situación de peligro potencial que, si no se evita, **podría provocar la muerte o lesiones graves.**

▲ATENCIÓN: Indica una situación de peligro potencial que, si no se evita, **puede provocar lesiones leves o moderadas.**

AVISO: Se refiere a una práctica **no relacionada a lesiones corporales** que de no evitarse **puede resultar en daños a la propiedad.**



ADVERTENCIA: para reducir el riesgo de lesiones, lea el manual de instrucciones.

Advertencias generales de seguridad para las herramientas eléctricas

▲ADVERTENCIA: Lea todas las advertencias de seguridad e instrucciones. El incumplimiento de las advertencias o instrucciones puede provocar descargas eléctricas, incendios o lesiones graves.

GUARDE LAS ADVERTENCIAS E INSTRUCCIONES PARA PODER CONSULTARLAS EN EL FUTURO

El término "herramienta eléctrica" incluido en todas las advertencias se refiere a su herramienta eléctrica conectada a la red (cable eléctrico) o a su herramienta eléctrica accionada con baterías (inalámbrica).

1) SEGURIDAD DEL ÁREA DE TRABAJO

- a) **Mantenga el área de trabajo limpia y bien iluminada.** Las áreas abarrotadas u oscuras propician accidentes.
- b) **No haga funcionar las herramientas eléctricas en atmósferas explosivas, como ambientes donde haya polvo, gases o líquidos inflamables.** Las herramientas eléctricas originan chispas que pueden encender el polvo o producir humo.
- c) **Mantenga alejados a los niños y a los espectadores de la herramienta eléctrica en funcionamiento.** Las distracciones pueden provocar la pérdida de control.

2) SEGURIDAD ELÉCTRICA

- a) **Los enchufes de la herramienta eléctrica deben adaptarse a la toma de corriente. Nunca modifique el enchufe de ninguna manera. No utilice ningún enchufe adaptador con herramientas eléctricas con conexión a tierra.** Los enchufes no modificados y que se adaptan a las tomas de corrientes reducirán el riesgo de descarga eléctrica.
- b) **Evite el contacto corporal con superficies con toma de tierra como, por ejemplo, tuberías, radiadores, cocinas y refrigeradores.** Existe mayor riesgo de descarga eléctrica si su cuerpo está puesto a tierra.
- c) **No exponga las herramientas eléctricas a la lluvia ni a condiciones de humedad.** Si entra agua en una herramienta eléctrica, aumentará el riesgo de descarga eléctrica.
- d) **No use el cable indebidamente. Nunca utilice el cable para transportar, tirar o desenchufar la herramienta eléctrica. Mantenga el cable alejado del calor, el aceite, los bordes afilados o las piezas móviles.** Los cables dañados o enredados aumentan el riesgo de descarga eléctrica.

- e) **Al operar una herramienta eléctrica en el exterior, utilice un cable prolongador adecuado para tal uso.** Utilice un cable adecuado para uso en exteriores a fin de reducir el riesgo de descarga eléctrica.
- f) **Si no se puede evitar el uso de una herramienta eléctrica en una zona húmeda, utilice un dispositivo de corriente residual (residual current device, RCD) de seguridad.** El uso de un RCD reduce el riesgo de sufrir una descarga eléctrica.

3) SEGURIDAD PERSONAL

- a) **Permanezca alerta, controle lo que está haciendo y utilice el sentido común cuando emplee una herramienta eléctrica. No utilice una herramienta eléctrica si está cansado o bajo el efecto de drogas, alcohol o medicamentos.** Un momento de descuido mientras se opera una herramienta eléctrica puede provocar lesiones personales graves.
- b) **Utilice equipo de seguridad personal. Utilice siempre protección ocular.** El uso de equipo de seguridad, como mascarillas para polvo, calzado de seguridad antideslizante, cascos o protección auditiva en las condiciones adecuadas reducirá las lesiones personales.
- c) **Evite poner en marcha la herramienta involuntariamente. Asegúrese de que el interruptor está apagado antes de conectar la fuente de alimentación y/o la batería, coger o transportar la herramienta.** Transportar herramientas eléctricas con su dedo apoyado sobre el interruptor o enchufar herramientas eléctricas con el interruptor en la posición de encendido puede propiciar accidentes.
- d) **Retire la clavija de ajuste o la llave de tuercas antes de encender la herramienta eléctrica.** Una llave de tuercas o una clavija de ajuste que quede conectada a una pieza giratoria de la herramienta eléctrica puede provocar lesiones personales.

- e) **No se estire demasiado. Conserve el equilibrio y posicione adecuadamente en todo momento.** Esto permite un mejor control de la herramienta eléctrica en situaciones inesperadas.
- f) **Use la vestimenta adecuada. No use ropas holgadas ni joyas. Mantenga el cabello, la ropa y los guantes alejados de las piezas en movimiento.** Las ropas holgadas, las joyas o el cabello largo pueden quedar atrapados en las piezas en movimiento.
- g) **Si se suministran dispositivos para la conexión de accesorios con fines de recolección y extracción de polvo, asegúrese de que estén conectados y que se utilicen correctamente.** El uso del extractor de polvo puede reducir los riesgos relacionados con el polvo.

4) USO Y MANTENIMIENTO DE LA HERRAMIENTA ELÉCTRICA

- a) **No fuerce la herramienta eléctrica. Utilice la herramienta eléctrica correcta para el trabajo que realizará.** La herramienta eléctrica correcta hará el trabajo mejor, y de un modo más seguro, a la velocidad para la que fue diseñada.
- b) **No utilice la herramienta eléctrica si no puede encenderla o apagarla con el interruptor.** Las herramientas que no puedan ser controladas con el interruptor constituyen un peligro y deben repararse.
- c) **Desconecte el enchufe de la fuente de alimentación o la batería de la herramienta eléctrica antes de realizar cualquier ajuste, cambio de accesorios o almacenar las herramientas eléctricas.** Estas medidas de seguridad preventivas reducen el riesgo de encender la herramienta eléctrica de forma accidental.
- d) **Guarde la herramienta eléctrica que no esté en uso fuera del alcance de los niños y no permita que otras personas**

no familiarizadas con ella o con estas instrucciones operen la herramienta. Las herramientas eléctricas son peligrosas si son operadas por usuarios que no tienen formación.

- e) **Mantenimiento de las herramientas eléctricas. Revise que no haya piezas en movimiento mal alineadas o trabadas, piezas rotas o cualquier otra situación que pueda afectar el funcionamiento de las herramientas eléctricas. Si encuentra daños, haga reparar la herramienta eléctrica antes de utilizarla.** Se producen muchos accidentes a causa de las herramientas eléctricas que carecen de un mantenimiento adecuado.
- f) **Mantenga las herramientas de corte afiladas y limpias.** Las herramientas de corte con mantenimiento adecuado y con los bordes de corte afilados son menos propensas a trabarse y son más fáciles de controlar.
- g) **Utilice las herramientas eléctricas, sus accesorios y piezas, etc. de acuerdo con las presentes instrucciones, teniendo siempre en cuenta las condiciones de trabajo y el trabajo que deba llevar a cabo.** El uso de la herramienta eléctrica para operaciones diferentes de aquellas para las que fue diseñada podría originar una situación peligrosa.

5) USO Y MANTENIMIENTO DE LA HERRAMIENTA CON BATERÍAS

- a) **Recargue solamente con el cargador especificado por el fabricante.** Un cargador adecuado para un tipo de paquete de baterías puede originar riesgo de incendio si se utiliza con otro paquete de baterías.
- b) **Utilice herramientas eléctricas sólo con paquetes de baterías específicamente diseñados.** El uso de cualquier otro paquete de baterías puede producir riesgo de incendio y lesiones.
- c) **Cuando no utilice el paquete de baterías, manténgalo lejos de otros objetos metálicos como sujetapapeles,**

monedas, llaves, clavos, tornillos u otros objetos metálicos pequeños que puedan realizar una conexión desde un terminal al otro. Los cortocircuitos en los terminales de la batería pueden provocar quemaduras o incendio.

- d) **En condiciones abusivas, el líquido puede ser expulsado de la batería. Evite su contacto. Si entra en contacto accidentalmente, enjuague con agua. Si el líquido entra en contacto con los ojos, busque atención médica.** El líquido expulsado de la batería puede provocar irritación o quemaduras.

6) MANTENIMIENTO

- a) **Solicite a una persona cualificada en reparaciones que realice el mantenimiento de su herramienta eléctrica y que solo utilice piezas de repuesto idénticas.** Esto garantizará la seguridad de la herramienta eléctrica.

Advertencias de seguridad para taladros, destornilladores y taladros percutores

- **Cuando use el taladro percutor, use protectores auditivos.** La exposición a ruidos fuertes puede causar pérdida auditiva.
- **Utilice el (los) mango(s) auxiliares, si alguno viene con la herramienta.** Perder el control de la herramienta podría causar lesiones corporales.
- **Sujete la herramienta eléctrica de sus superficies aislantes cuando lleve a cabo una operación en que el accesorio de corte pudiera entrar en contacto con un hilo eléctrico oculto.** Los accesorios de corte que entren en contacto con un hilo eléctrico activo podrían hacer que las partes metálicas de la herramienta eléctrica también se activen con electricidad y que el operador sufra una descarga eléctrica.
- **Utilice abrazaderas u otra forma práctica para asegurar y sostener la pieza de trabajo en una plataforma estable.** Sostener el trabajo con la mano o contra el cuerpo no brinda la estabilidad requerida y puede llevar a la pérdida del control.

- **Use lentes de seguridad u otra protección similar para los ojos.** Al martillar o taladrar se producen astillas. Las partículas volátiles pueden provocar lesiones oculares permanentes.
- **Los accesorios y la herramienta pueden calentarse durante la operación.** Use guantes si realizará aplicaciones que generan calor, como el taladrado con el percusor y el taladrado de metales.
- **Sujete la herramienta firmemente en todo momento. No intente hacer funcionar esta herramienta sin sostenerla con ambas manos.** Se recomienda utilizar el mango lateral en todo momento. Si intenta hacerla funcionar con una sola mano, podría perder el control de la herramienta. También podría ser peligroso perforar o encontrar materiales duros, como barras de refuerzo.
- **No opere esta herramienta durante períodos largos de tiempo.** La vibración provocada por la acción de percusión puede ser peligrosa para sus manos y brazos. Utilice guantes para mayor amortiguación y descanse con frecuencia para limitar el riesgo de exposición.
- **Las rejillas de ventilación suelen cubrir piezas en movimiento, por lo que se debe evitar el contacto con ellas.** Las piezas en movimiento pueden atrapar prendas de vestir sueltas, joyas o el cabello largo.

⚠ADVERTENCIA: Si el enchufe o el cable de alimentación están dañados lo debe reemplazar el fabricante o su representante o por una persona igualmente calificada para evitar peligro.

⚠ADVERTENCIA: Use **SIEMPRE** lentes de seguridad. Los anteojos de diario **NO SON** lentes de seguridad. Utilice además una cubrebocas o mascarilla antipolvo si la operación de corte genera demasiado polvo. **SIEMPRE LLEVE EQUIPO DE SEGURIDAD CERTIFICADO:**

- Protección ocular ANSI Z87.1 (CAN/CSA Z94.3),
- Protección auditiva ANSI S12.6 (S3.19),
- Protección respiratoria NIOSH/OSHA/MSHA.

⚠ADVERTENCIA: Parte del polvo generado al lijar, serrar, esmerilar y taladrar, así como al realizar otras actividades del sector de la construcción, contienen productos químicos que pueden producir cáncer, defectos congénitos u otras afecciones reproductivas. Algunos ejemplos de estos químicos son:

- plomo de algunas pinturas en base a plomo,
- polvo de sílice proveniente de ladrillos y cemento y otros productos de albañilería, y
- arsénico y cromo provenientes de madera tratada químicamente.

Su riesgo de exposición a estos químicos varía, dependiendo de la frecuencia con la cual realiza usted este tipo de trabajo. Para reducir su exposición a estas sustancias químicas: trabaje en una zona bien ventilada y llevando equipos de seguridad aprobados, como mascarillas antipolvo especialmente diseñadas para filtrar partículas microscópicas.

- **Evite el contacto prolongado con polvo generado por el lijado, aserrado, pulido, taladrado y otras actividades de construcción. Vista ropas protectoras y lave las áreas de la piel expuestas con agua y jabón.** Si permite que el polvo se introduzca en la boca u ojos o quede sobre la piel, puede favorecer la absorción de productos químicos peligrosos.

⚠ADVERTENCIA: La utilización de esta herramienta puede generar polvo o dispersarlo, lo que podría causar daños graves y permanentes al sistema respiratorio, así como otras lesiones. Siempre use protección respiratoria aprobada por NIOSH (Instituto Nacional de Seguridad y Salud en el Trabajo) u OSHA (Administración de Seguridad y Salud en el Trabajo) apropiada para la exposición al polvo. Dirija las partículas en dirección contraria a la cara y el cuerpo.

⚠ADVERTENCIA: Siempre lleve la debida protección auditiva personal en conformidad con ANSI S12.6 (S3.19) durante el uso de esta herramienta. Bajo algunas condiciones y duraciones de uso, el ruido producido por este producto puede contribuir a la pérdida auditiva.

⚠ATENCIÓN: Cuando no esté en uso, guarde la herramienta apoyada en un costado sobre una superficie estable, donde no interrumpa el paso o provoque una caída. Algunas herramientas con paquetes de baterías de gran tamaño pueden colocarse paradas sobre el paquete de baterías, pero pueden caerse fácilmente.

- La etiqueta de su herramienta puede incluir los siguientes símbolos. Los símbolos y sus definiciones son los siguientes:

V.....voltios	A.....amperios
Hz.....hertz	W.....vatios
minminutos	~corriente alterna
==corriente directa	n _ovelocidad sin carga
ⓁConstrucción Clase I (con conexión a tierra)	Ⓧterminal a tierra
ⓂConstrucción Clase II (con aislamiento doble)	⚠símbolo de alerta de seguridad
BPM.....golpes por minuto	.../minrevoluciones o reciprocidad por minuto
sfp _mpies superficies por minuto	

Instrucciones de seguridad importantes para todas las unidades de batería

Cuando solicite unidades de batería de repuesto, no olvide indicar el número de catálogo y el voltaje.

La unidad de batería no viene completamente cargada de fábrica. Antes de usar la unidad de batería y el cargador, lea las siguientes instrucciones de seguridad. Luego, siga los procedimientos de carga indicados.

LEA TODAS LAS INSTRUCCIONES

- **No cargue o use la unidad de batería en atmósferas explosivas, como en presencia de líquidos, gases o polvos inflamables.** Puede que al insertar o sacar la unidad de batería del cargador se inflamen el polvo o los gases.

- **NUNCA fuerce la unidad de batería para que entre en el cargador. NO modifique la unidad de batería en ninguna forma para que entre en un cargador no compatible, pues puede producir una ruptura en la unidad de batería y causar lesiones corporales graves.**

- Cargue las unidades de batería sólo en los cargadores designados por DEWALT.
- **NO salpique con ni sumerja en agua u otros líquidos.**
- **No guarde ni use la herramienta y unidad de batería en lugares donde la temperatura pueda alcanzar o superar los 40 °C (105 °F), tales como cobertizos o construcciones de metal durante el verano.** Almacene las unidades de batería en lugares frescos y secos para maximizar su vida útil.

NOTA: No almacene las unidades de batería en la herramienta con el interruptor de gatillo en posición encendida fija. Nunca use cinta adhesiva para mantener el interruptor de gatillo en posición ENCENDIDA.

⚠ADVERTENCIA: Peligro de incendio. Nunca intente abrir la unidad de batería por ningún motivo. Si la caja exterior de la unidad de batería se triza o daña, no la introduzca en el cargador. No triture, deje caer o dañe la unidad de batería. No use una unidad de batería o un cargador que haya sido golpeado, dejado caer, atropellado o dañado en cualquier forma (por ejemplo, perforado por un clavo, golpeado con un martillo, pisado). Lleve sus unidades de batería dañadas al centro de servicio para que sean recicladas.

INSTRUCCIONES DE SEGURIDAD ESPECÍFICAS PARA BATERÍAS DE IONES DE LITIO (Li-Ion)

- **NO incinere la unidad de batería, aunque esté completamente dañada o descargada. La unidad de batería puede explotar si se quema.** Cuando se queman unidades de batería de iones de litio, se producen gases y materiales tóxicos.

- **Si el contenido de la batería entra en contacto con la piel, lave el área de inmediato con agua y un jabón suave.** Si el líquido de la batería entra en contacto con sus ojos, enjuáguelos con agua y los ojos abiertos por 15 minutos o hasta que cese la irritación. Si se requiere de asistencia médica, el electrolito de la batería está compuesto por una mezcla de carbonatos orgánicos líquidos y sales de litio.

- **El contenido de los elementos abiertos de la batería puede causar irritación en el tracto respiratorio.** Salga al aire fresco. Si los síntomas persisten, busque asistencia médica.

⚠ADVERTENCIA: Peligro de quemaduras. El líquido de la batería puede ser inflamable si se expone a chispas o llamas.

Instrucciones importantes de seguridad para todos los cargadores de baterías

GUARDE ESTAS INSTRUCCIONES: Este manual contiene instrucciones de seguridad y operación importantes para los cargadores de baterías.

- Antes de usar el cargador, lea todas las instrucciones y advertencias que se encuentren en el cargador, la unidad de batería y el producto que usa la unidad de batería.

⚠ADVERTENCIA: Peligro de descarga eléctrica. No permita que ningún líquido se introduzca en el cargador. Puede producir descargas eléctricas.

⚠ATENCIÓN: Peligro de quemaduras. Para reducir el riesgo de lesiones, sólo cargue unidades de batería recargables marca DEWALT. Otros tipos de batería podrían sobrecalentarse y reventar lo que podría resultar en lesiones corporales y daños a su propiedad.

AVISO: Bajo ciertas condiciones, cuando el cargador está enchufado a una toma de corriente, el cargador puede hacer cortocircuito si entra en contacto con algún material ajeno. Los materiales ajenos de naturaleza conductora, como el polvo de esmerilado, las placas de metal, la lana de acero, el papel de aluminio y otros, o cualquier acumulación de partículas metálicas deberían mantenerse alejados

de las cavidades del cargador. Desenchufe siempre el cargador cuando no haya una unidad de batería en su cavidad. Desenchufe el cargador antes de intentar limpiarlo.

- **NO intente cargar la unidad de batería con otros cargadores que no sean los descritos en este manual.** El cargador y la unidad de batería fueron específicamente diseñados para trabajar en conjunto.
- **Estos cargadores no fueron diseñados para ser utilizados para más que cargar las baterías recargables DEWALT.** Cualquier otro uso puede producir riesgo de incendios, descargas eléctricas o electrocución.
- **No exponga el cargador a la lluvia o a la nieve.**
- **Tire del enchufe y no del cable cuando desconecte el cargador.** De esta forma se reduce el riesgo de daño al enchufe y cable.
- **Asegúrese de que el cable no sea ubicado de manera que podría ser pisado, causar que alguien tropiece con él o ser expuesto a otro tipo de daños y desgastes.**
- **No use un alargador a menos que sea absolutamente necesario.** El uso de un alargador incorrecto podría producir riesgo de incendios, descargas eléctricas o electrocución.
- **Cuando opere un cargador al exterior, hágalo siempre en un lugar seco y use un alargador apropiado para uso al exterior.** El uso de un alargador apropiado para uso al exterior reduce el riesgo de descarga eléctrica.
- **Los hilos del alargador deben ser de un calibre apropiado para su seguridad.** Un cable de un calibre insuficiente causará una caída en la tensión de la línea dando por resultado una pérdida de energía y sobrecalentamiento. Cuando se utilice más de un alargador para completar el largo total, asegúrese que los hilos de cada alargador tengan el calibre mínimo. La tabla siguiente muestra el tamaño correcto a utilizar, dependiendo de la longitud del cable y del amperaje nominal de la placa de identificación. Si tiene dudas sobre cuál calibre usar, use un calibre mayor

Tensión (Voltios)	Longitud del cable en metros (m)			
120-127 V	0-7	7-15	15-30	30-50
220-240 V	0-15	15-30	30-60	60-100
Corriente nominal (Amperios)	Sección nominal mínima del cable en milímetros cuadrados (mm²)			
0-6 A	1,0	1,5	1,5	2,5
6-10 A	1,0	1,5	2,5	4,0
10-12 A	1,5	1,5	2,5	4,0
12-16 A	2,5	4,0	No recomendado	

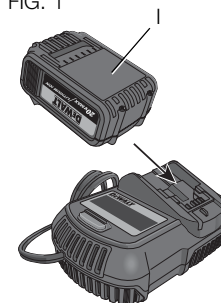
- **No coloque ningún objeto encima del cargador ni coloque a este sobre una superficie blanda que pudiera bloquear las ranuras de ventilación y resultar en un calor interno excesivo.** Coloque el cargador en un lugar alejado de cualquier fuente de calor. El cargador se ventila a través de las ranuras que se encuentran en la parte superior e inferior de la caja protectora.
- **No opere el cargador si su cable o enchufe están dañados.**
- **No opere el cargador si ha recibido un golpe agudo, si se ha caído o si ha sido dañado de alguna otra forma.** Llévelo a un centro de servicio autorizado.
- **No desarme el cargador; llévelo a un centro de servicio autorizado cuando deba ser reparado.** Si es reensamblado incorrectamente, puede causar descargas eléctricas, electrocución o incendios.
- **Desenchufe el cargador antes de intentar limpiarlo. Esto reducirá el riesgo de descargas eléctricas.** El retirar el paquete de baterías no reducirá este riesgo.
- **NUNCA** intente conectar 2 cargadores entre sí.
- **El cargador está diseñado para operar con una corriente eléctrica estándar residencial de 120 V. No intente usarlo con ningún otro voltaje.** Esto no aplica al cargador vehicular.

Cargadores

Su herramienta utiliza un cargador DEWALT. Asegúrese de leer todas las instrucciones de seguridad antes de utilizar su cargador.

Procedimiento de carga (Fig. 1)

1. Enchufe el cargador en una toma de corriente apropiada antes de insertar la unidad de batería. FIG. 1
2. Inserte la unidad de batería (I) en el cargador, como se muestra en la Figura 1, comprobando que quede bien colocado dentro del mismo. La luz roja (de carga) parpadeará continuamente para indicar que se ha iniciado el proceso de carga.
3. La luz roja se quedará ENCENDIDA continuamente cuando se haya completado el proceso de carga. La unidad estará entonces completamente cargada y podrá ser utilizada de inmediato o dejarse en el cargador.



Operación de la luz indicadora

	UNIDAD EN PROCESO DE CARGA	— — — — —
	UNIDAD CARGADA	—————
	RETRASO POR UNIDAD CALIENTE/FRIA	— • — • — • — • — •
	UNIDAD O CARGADOR CON PROBLEMAS	••••••••••••••••
	LÍNEA DE ALIMENTACIÓN CON PROBLEMAS	•• •• •• •• ••

Español

Indicadores de carga

Este cargador ha sido diseñado para detectar ciertos problemas que pudieran surgir. Estos problemas se indican mediante una luz roja intermitente rápida. Si esto ocurre, vuelva a colocar la unidad de batería en el cargador. Si el problema persiste, pruebe con otra unidad de batería para determinar si el cargador está funcionando debidamente. Si la segunda unidad de batería carga correctamente, significa que la primera está fallada y debería ser llevada a un centro de servicio u otro lugar de colección para su reciclaje. Si la segunda unidad de batería hace que el cargador indique el mismo problema que la primera, lleve el cargador y la unidad de batería a un centro de servicio autorizado para su examinación.

RETARDO POR UNIDAD CALIENTE/FRÍA

Este cargador tiene una función de retardo por unidad caliente/fría: cuando el cargador detecta una batería caliente, inmediatamente empieza un retardo por unidad caliente y suspende la carga hasta que la batería se haya enfriado. Una vez enfriada la batería, el cargador pasará automáticamente a la modalidad de carga de la unidad. Esta función asegura la máxima duración de su batería. La luz roja parpadeará a intervalos largos, luego cortos cuando esté en modalidad de retardo por unidad caliente/fría.

PERMANENCIA DE LA UNIDAD DE BATERÍA EN EL CARGADOR

El cargador y la unidad de batería pueden dejarse conectados con la luz del cargador indicando que la unidad está cargada.

UNIDADES DE BATERÍA DESGASTADAS: Las baterías desgastadas seguirán funcionando pero no debe esperarse que tengan capacidad para la misma cantidad de trabajo.

UNIDADES DE BATERÍA DEFECTUOSAS: Este cargador no cargará una unidad de batería defectuosa. El cargador indicará que la unidad de batería es defectuosa al no iluminarse o al indicar que existe un problema con la unidad o el cargador.

NOTA: Esto también puede significar que hay un problema con el cargador.

LÍNEA DE POTENCIA CON PROBLEMAS

Algunos cargadores tienen un indicador de Línea de potencia con problemas. Cuando el cargador se utiliza con algunas fuentes de potencia portátiles, como generadores o fuentes que convierten CC a CA, el cargador puede suspender temporalmente el funcionamiento, ocasión en la que la luz roja se encenderá y apagará rápidamente dos veces, seguido de una pausa. Esto indica que la fuente de alimentación está fuera de los límites.

Notas importantes sobre la carga

1. Se puede obtener una mayor duración y un mejor rendimiento si la unidad de batería se carga a una temperatura ambiente de 18–24 °C (65–75 °F). NO cargue la unidad de batería a una temperatura ambiental inferior a +4.5 °C (+40 °F) o superior a +40.5 °C (+105 °F). Esto es importante y evitará causar daños graves a la batería.
2. Puede que el cargador y la unidad de batería se calienten ligeramente durante el proceso de carga. Esto es normal y no representa ningún problema. Para facilitar el enfriamiento de la unidad de batería después del uso, evite colocar el cargador o la unidad de batería en un lugar cálido, como un cobertizo metálico o un remolque sin aislamiento térmico.
3. Una unidad de batería fría se demora el doble del tiempo en cargarse que una unidad de batería caliente. La unidad de batería se cargará a ese ritmo más lento durante todo el ciclo de carga y no volverá a cargarse a la velocidad de carga máxima aún cuando la unidad de batería se caliente.
4. Si la unidad de batería no se carga correctamente:
 - a. Verifique el funcionamiento de la toma enchufando una lámpara u otro aparato;

- b. Revise que la toma de corriente no esté conectada a un interruptor de luz que corte la corriente cuando se corte la luz;
 - c. Mueva el cargador y la unidad de batería a un lugar donde la temperatura ambiental sea aproximadamente 18–24 °C (65–75 °F);
 - d. Si el problema de carga continúa, lleve la herramienta, unidad de batería y el cargador a su centro de servicio local.
5. La unidad de batería debería ser recargada cuando no sea capaz de producir suficiente potencia para trabajos que eran fácilmente realizados antes. NO CONTINÚE usándola bajo estas circunstancias. Siga el procedimiento de carga. También puede cargar una unidad de batería que haya sido usada parcialmente cuando lo desee, sin dañarla.
 6. Los materiales ajenos conductores por naturaleza, tales como, pero sin limitarse a, el polvo del esmerilado, las virutas metálicas, la lana de acero, el papel de aluminio o cualquier acumulación de partículas metálicas deberían mantenerse alejados de las cavidades del cargador. Desenchufe siempre el cargador de la toma de corriente cuando no haya una unidad de batería en su cavidad. Desenchufe el cargador antes de intentar limpiarlo.
 7. No congele ni sumerja el cargador en agua o cualquier otro líquido.

⚠ADVERTENCIA: Peligro de descarga eléctrica. No permita que ningún líquido se introduzca en el cargador. Puede producir descargas eléctricas.

⚠ADVERTENCIA: Peligro de quemaduras. No sumerja la unidad de batería en líquido de ningún tipo ni permita que se introduzca ningún tipo de líquido a la unidad de batería. Nunca intente abrir la unidad de batería por ningún motivo. Si la caja plástica de la unidad de batería se triza o rompe, llévela a un centro de servicio para su reciclaje

Recomendaciones de almacenamiento

1. El mejor lugar de almacenamiento es uno que sea fresco y seco, lejos de la luz solar directa y del exceso de calor o frío.
2. Para resultados óptimos durante tiempos prolongados de almacenamiento, se recomienda almacenar la unidad de batería completamente cargada en un lugar fresco y seco fuera del cargador.

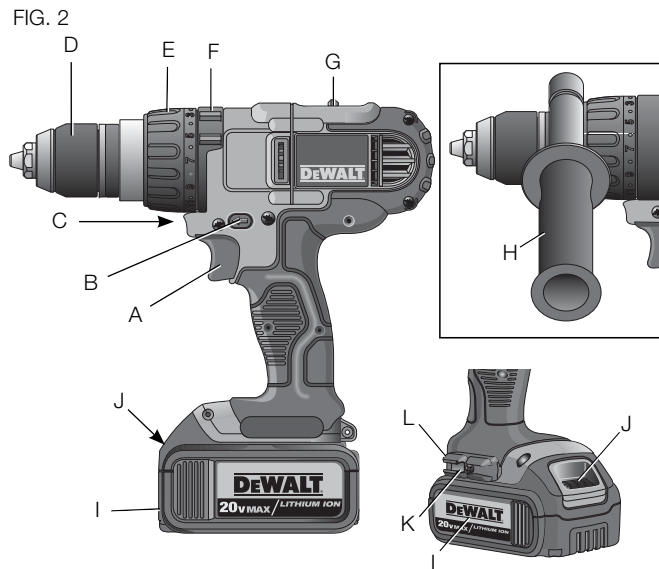
NOTA: Las unidades de batería no deberían almacenarse completamente descargadas. La unidad de batería deberá recargarse antes de ser usada.

GUARDE ESTAS INSTRUCCIONES PARA VOLVER A CONSULTAR EN EL FUTURO

COMPONENTES (Fig. 2)

⚠ADVERTENCIA: Nunca modifique la herramienta eléctrica, ni tampoco ninguna de sus piezas. Podría producir lesiones corporales o daños.

- | | |
|--|--------------------------------------|
| A. Interruptor tipo gatillo | G. Cambiador de velocidades |
| B. Botón de avance y reversa | H. Mango lateral |
| C. Luz de trabajo | I. Unidad de batería |
| D. Mandril | J. Botón de liberación de la batería |
| E. Collarín de ajuste del par de torsión | K. Tornillo de montaje |
| F. Collarín de control de modalidades | L. Sujetador de puntas |



Gatillo conmutador de velocidad variable (Fig. 2)

Para encender la herramienta, oprima el interruptor disparador (A). Para apagar la herramienta, suelte el interruptor disparador. La herramienta está equipada con un freno. El portabrocas se detendrá cuando suelte completamente el interruptor disparador.

NOTA: No se recomienda el uso continuo de la velocidad variable. Puede dañar el interruptor y debe evitarse.

Mango lateral (Fig. 1)

⚠ADVERTENCIA: Para reducir el riesgo de lesiones corporales, **SIEMPRE** opere la herramienta con el mango lateral debidamente instalado y ajustado. El incumplimiento con lo anterior podría resultar en que el mango lateral se suelte durante la operación de la herramienta y que el operador pierda el control como consecuencia. Sostenga la herramienta con ambas manos para maximizar control.

El mango lateral (H) se prende de la parte de adelante de la caja de engranaje y puede ser rotado 360 grados para permitir su uso con la mano derecha o izquierda. El mango lateral debe ser ajustado de modo que resista la acción de torsión de la herramienta si el accesorio se traba o estanca. Asegúrese de tomar el mango lateral del extremo para controlar la herramienta si se estanca.

Si el modelo no viene equipado con un mango lateral, tome el taladro con una mano en el mango y la otra en la unidad de alimentación.

NOTA: El mango lateral viene incluido en ambos modelos.

Botón de control de avance/reversa (Fig. 2)

El botón de control de avance/reversa (B) determina la dirección de la herramienta y también sirve como botón bloqueador.

Para seleccionar la rotación de avance, libere el interruptor disparador y oprima el botón de control de avance/reversa que se encuentra en el costado derecho de la herramienta.

Para seleccionar la rotación de reversa, oprima el botón de control de avance/reversa que se encuentra en el costado izquierdo de la herramienta.

La posición central del botón de control bloquea la herramienta en la posición de apagado. Al cambiar la posición del botón de control, asegúrese de que el disparador esté liberado.

NOTA: La primera vez que haga funcionar la herramienta luego de cambiar la dirección de la rotación tal vez escuche un “clic” al encenderla. Esto es normal y no indica un problema.

Luz de trabajo (Fig. 2)

Hay una luz de trabajo (C) justo encima del interruptor tipo gatillo (A). La luz de trabajo se activa cuando se presiona el interruptor tipo gatillo, y se apagará automáticamente 20 segundos después de soltarse el interruptor. Si el interruptor de gatillo se mantiene presionado, la luz de trabajo se mantiene encendida.

NOTA: La luz de trabajo sirve para iluminar la superficie de trabajo cercana y no fue diseñada para utilizarse como linterna.

Collarín de control de modalidades (Fig. 3–5)

Su taladro viene con un collarín independiente de control de modalidades (F) para cambiar entre la modalidad de taladrado, atornillado y de taladrado de percusión.

TALADRADO (FIG. 3)

⚠ATENCIÓN: Cuando el collarín de modalidades esté en modalidad de taladro / taladro percutor, el taladro no desactivará el embrague sin importar la posición del collarín de ajuste del par de torsión (E).

Rote el collarín de control de modalidades (F) de modo que el símbolo de taladro quede alineado con la flecha.

NOTA: El collarín de ajuste del par de torsión (E) puede fijarse en cualquier número.

DESTORNILLADO (FIG. 4)

Rote el collarín de control de modalidades (F) de modo que el símbolo de tornillo quede alineado con la flecha.

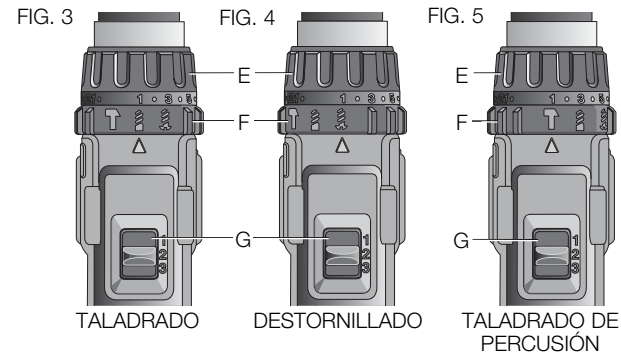
NOTA: El collarín de ajuste del par de torsión puede fijarse en cualquier número cuando lo desee. Sin embargo, el collarín de ajuste del par de torsión sólo estará activado durante la modalidad de destornillado y no en las modalidades de taladrado y taladrado de percusión.

TALADRADO DE PERCUSIÓN (FIG. 5)

⚠ATENCIÓN: Cuando el collarín de modalidades esté en modalidad de taladro / taladro percutor, el taladro no desactivará el embrague sin importar la posición del collarín de ajuste del par de torsión (E).

Rote el collarín de control de modalidades (F) de modo que el símbolo de martillo quede alineado con la flecha.

NOTA: El collarín de ajuste del par de torsión (E) puede fijarse en cualquier número.



Collarín de ajuste del par de torsión (Fig. 3–5)

Su herramienta tiene un mecanismo de destornillado con un par de torsión ajustable para poder atornillar y destornillar una gran variedad de tornillos de diferentes formas y tamaños. Alrededor del collarín de ajuste del par de torsión (E) encontrará números. Estos números son utilizados para fijar el embrague de modo que funcione en un nivel determinado de par de torsión. Cuanto más alto sea el número en el collarín, mayor será el par de torsión y el tamaño de tornillo que podrá atornillar. Para seleccionar cualquiera de los números, rote el collarín hasta que el número deseado quede alineado con la flecha.

Cómo cambiar entre las tres velocidades (Fig. 3–5)

La posibilidad de cambiar entre tres velocidades permite a su herramienta cambiar de velocidad para una mayor versatilidad. Para seleccionar la velocidad 1 (con el par de torsión más alto), apague la herramienta y deje que se detenga. Deslice el cambiador de velocidades (G) completamente hacia adelante. La velocidad 2 (con el par de torsión y velocidad intermedios) está en la posición del medio. La velocidad 3 (la más alta) está hacia atrás.

NOTA: No cambie de velocidad mientras la herramienta esté funcionando. Siempre permita que el taladro se detenga por completo antes de cambiar de velocidad. Si tiene problemas para cambiar de velocidad, verifique que el cambiador de velocidades esté en una de las tres posiciones.

Portabrocas sin llave (Fig. 6–8)

⚠ADVERTENCIA: No intente ajustar brocas (ni ningún otro accesorio) sujetando la parte frontal del mandril y encendiendo la herramienta. Esto podría dañar el mandril y causar lesiones corporales. Siempre bloquee el interruptor y desenchufe la herramienta de la fuente de alimentación cuando cambie sus accesorios.

⚠ADVERTENCIA: Siempre verifique que la broca esté bien instalada antes de arrancar la herramienta. Una broca suelta podría salir disparada de la herramienta posiblemente causando lesiones corporales.

La herramienta cuenta con un portabrocas sin llave (D), con una manga giratoria que permite operar el portabrocas con una sola mano. Para insertar una broca u otro accesorio, siga estos pasos.

1. Apague la herramienta y desconéctela de la fuente de alimentación.
2. Sujete la manga negra del portabrocas con una mano y utilice la otra para asegurar la herramienta. Gire la manga en sentido contrario a las agujas del reloj, hasta que pueda insertar el accesorio deseado.

FIG. 6

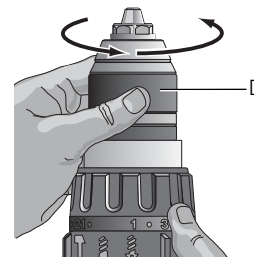


FIG. 7

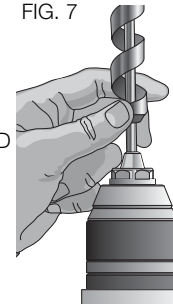
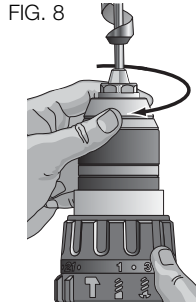


FIG. 8



3. Inserte el accesorio unos 19 mm (3/4") dentro del portabrocas y ajústelo bien, girando la manga del portabrocas en sentido de las agujas del reloj con una mano y sosteniendo la herramienta con la otra. La herramienta está equipada con un mecanismo automático de bloqueo del eje. Así podrá abrir y cerrar el portabrocas con una sola mano.

Asegúrese de ajustar el portabrocas con una mano en la manga del portabrocas y la otra sosteniendo la herramienta lo más firmemente posible.

Para soltar el accesorio, repita los pasos 1 y 2 indicados con anterioridad.

Sujetador de puntas (Fig. 2)

⚠ADVERTENCIA: Para reducir el riesgo de lesiones corporales graves, apague la herramienta y desconecte la unidad de batería antes de realizar cualesquier ajustes o quitar o instalar aditamentos o accesorios.

IMPORTANTE: Cuando enganche o cambie el sujetador de puntas (L), utilice sólo el tornillo (K) que viene incluido. Asegúrese de ajustar bien el tornillo.

El sujetador de puntas (L) puede ponerse en cualquiera de los dos lados de la herramienta con el tornillo (K) incluido, para usuarios

diestros o siniestros. Si nunca va a necesitar el sujetador de puntas, puede extraerlos de la herramienta.

Para mover el sujetador de puntas (L), quite el tornillo (K) que lo sostiene en su lugar, luego vuelva a ensamblarlo en el otro lado de la herramienta. Asegúrese de ajustar bien el tornillo.

OPERACIÓN

⚠ADVERTENCIA: Para reducir el riesgo de lesiones personales graves, apague la herramienta y desconéctela de la fuente de energía antes de realizar ajustes o de retirar o instalar cualquier dispositivo o accesorio.

Cómo instalar y retirar la unidad de batería (Fig. 9)

NOTA: Para mejores resultados, verifique que su unidad de batería esté completamente cargada.

Para instalar la unidad de batería (I) en el mango de la herramienta, alinee la unidad de batería con los rieles en el interior del mango de la herramienta y deslicela en el mango hasta que la unidad de batería quede firmemente insertada en la herramienta; verifique que ésta no se salga sola.

Para retirar la unidad de alimentación de la herramienta, presione los botones de liberación (J) y tire firmemente de la unidad de batería para sacarla del mango de la herramienta. Insértela en el cargador tal como se describe en la sección del cargador de este manual.

FIG. 9

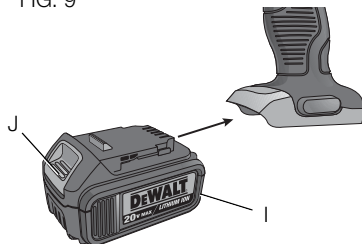
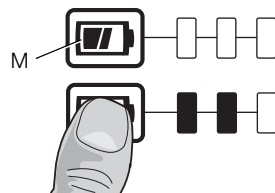


FIG. 9A



UNIDADES DE ALIMENTACIÓN CON INDICADOR DE CARGA (FIG. 9A)

Algunas unidades de alimentación DEWALT incluyen un indicador de carga que consiste de tres luces LED verdes que indican el nivel de carga que queda en la unidad de alimentación.

Para activar el indicador de carga, presione y sostenga el botón del indicador (M). Se iluminará una combinación de las tres luces LED verdes, que indicará el nivel de carga que queda. Cuando el nivel de carga esté por debajo del nivel útil, el indicador no se iluminará, y la batería deberá recargarse.

NOTA: El indicador de carga es sólo eso: un indicador de la carga de la unidad de alimentación. No indica el nivel de funcionalidad de la herramienta y puede variar de acuerdo a las piezas del producto, la temperatura y la aplicación que el usuario le dé.

Para mayor información sobre unidades de batería con indicadores de carga, por favor diríjase a su centro de servicio local.

Taladrado (Fig. 3)

AVISO: Si va a taladrar un material delgado, utilice un bloque de madera "de respaldo" para evitar dañarlo.

1. Seleccione la velocidad/el par de torsión con el conmutador de velocidades para adecuar la velocidad y el par de torsión a la operación planeada. Rote el collarín (F) hasta que indique el símbolo de taladro.
2. Use solamente brocas para taladro afiladas. Para MAMPOSTERÍA, tal como ladrillos, cemento, bloques de hormigón, etc., utilice brocas con puntas de carburo indicadas para el taladrado por percusión.
3. Aplique siempre presión en línea recta con la broca. Utilice la presión suficiente para mantener la broca funcionando, pero no tanta como para ahogar el motor o ladear la broca.
4. Sostenga firmemente la herramienta con ambas manos para

controlar la torsión del taladro. Si el modelo no está equipado con mango lateral, sujete el taladro con una mano en el mango y la otra sobre el paquete de baterías.

⚠ADVERTENCIA: El taladro podría atascarse causando un giro repentino. Siempre espere el atascamiento. Tome el taladro firmemente para controlar la acción de giro y evitar lesiones.

5. **SI EL TALADRO SE ATASCA**, probablemente se deba a una sobrecarga o al uso inadecuado de la herramienta. **SUELTE EL DISPARADOR INMEDIATAMENTE**, retire la broca de la pieza de trabajo, y determine la causa del atascamiento. **NO OPRIMA EL DISPARADOR PARA INTENTAR DESTRABAR EL TALADRO – PODRÍA DAÑARLO.**
6. Para minimizar los atascamientos o las roturas del material, reduzca la presión y deje ir suavemente la broca hacia el final del orificio.
7. Mantenga el motor en funcionamiento cuando retire la broca de un orificio taladrado. Esto ayudará a prevenir atascamientos.

Destornillado (Fig. 4)

1. Seleccione la velocidad/el par de torsión con el cambiador de tres velocidades (G) en la parte superior de la herramienta para acoplar la velocidad y el par de torsión a la aplicación planeada. Empiece con el collarín de ajuste del par de torsión (E) en un número menor para asegurar que el tornillo sea atornillado de acuerdo a su especificación.
NOTA: Use el número de par de torsión mínimo requerido para atornillar el tornillo hasta la profundidad deseada. Mientras menor el número, menor será el par de torsión.
2. Rote el collarín de control de modalidades (F) de modo que el símbolo de tornillo quede alineado con la flecha.
3. Practique su uso en material de desecho o en un lugar poco notorio de la pieza de trabajo para determinar la posición correcta del collarín de ajuste del par de torsión. Ponga el collarín de ajuste del par de torsión (E) en el número apropiado para el par de torsión deseado.

4. Comience siempre con configuraciones de torsión menores y vaya aumentando la torsión, para evitar daños a la pieza de trabajo o al sujetador.

NOTA: El collarín de ajuste del par de torsión puede fijarse en cualquier número cuando lo desee. Sin embargo, el collarín de ajuste del par de torsión sólo estará activado durante la modalidad de destornillado y no en las modalidades de taladrado y taladrado de percusión.

Taladrado de percusión (Fig. 5)

1. Seleccione la velocidad/el par de torsión con el cambiador de velocidades para acoplar la velocidad y el par de torsión a la función planeada. Gire el anillo (F) hasta el símbolo de taladro percutor.

IMPORTANTE: Use brocas afiladas con puntas de carburo de tungsteno o brocas de mampostería calificadas sólo para taladrado de percusión.

2. Cuando taladre, aplique sólo la fuerza suficiente sobre el percutor para evitar que éste rebote en forma excesiva o “levante” la broca. Si aplica demasiada fuerza, hará que las velocidades de taladrado sean más lentas, recalentará la herramienta y producirá un menor nivel de taladrado.
3. Taladre en línea recta, manteniendo la broca en ángulo recto con respecto a la pieza de trabajo. No ejerza presión lateral sobre la broca al taladrar, ya que esto provocará el atascamiento de las ranuras de la broca y una velocidad de taladrado más lenta.
4. Al taladrar orificios profundos, si la velocidad del percutor comienza a bajar, extraiga parcialmente la broca del orificio con la herramienta aún en funcionamiento, para ayudar a eliminar los residuos.

NOTA: Un flujo de virutas uniforme y suave indica que se taladra a la velocidad adecuada.

MANTENIMIENTO

⚠ADVERTENCIA: Para reducir el riesgo de lesiones personales graves, apague la herramienta y desconéctela de la fuente de energía antes de realizar ajustes o de retirar o instalar cualquier dispositivo o accesorio.

Limpieza

⚠ADVERTENCIA: Sople la suciedad y el polvo de todos los conductos de ventilación con aire seco al menos una vez por semana. Utilice la protección adecuada para los ojos ANSI Z87.1 (CAN/CSA Z94.3) y la protección respiratoria adecuada NIOSH/OSHA/MSHA cuando realice esta operación.

⚠ADVERTENCIA: Nunca utilice disolventes u otros productos químicos abrasivos para limpiar las piezas no metálicas de la herramienta. Estos productos químicos pueden debilitar los materiales plásticos utilizados en estas piezas. Utilice un paño humedecido sólo con agua y jabón neutro. Nunca permita que penetre líquido dentro de la herramienta y nunca sumerja las piezas de la herramienta en un líquido.

INSTRUCCIONES PARA LA LIMPIEZA DEL CARGADOR

⚠ADVERTENCIA: Riesgo de descarga eléctrica. Desconecte el cargador del tomacorriente antes de limpiarlo. Se puede usar un paño o un cepillo suave, que no sea metálico, para quitar la suciedad y la grasa de la parte externa del cargador. No use agua ni cualquier otra solución de limpieza.

Accesorios

⚠ADVERTENCIA: Dado que algunos accesorios, diferentes de los ofrecidos por DEWALT, no se han probado con este producto, el empleo de tales accesorios podría constituir un riesgo. Para reducir el riesgo de lesiones, sólo deben usarse con el producto los accesorios recomendados DEWALT.

Si desea más información sobre los accesorios adecuados, consulte a su distribuidor.

CAPACIDADES MÁXIMAS RECOMENDADAS		
	DCD980	DCD985
MADERA		
Broca Auger	32 mm (1-1/4")	32 mm (1-1/4")
Broca Espada	38 mm (1-1/2")	38 mm (1-1/2")
Broca HSS para madera	13 mm (1/2")	13 mm (1/2")
Broca Auto-perforante	2-9/16" (65 mm)	2-9/16" (65 mm)
Sierra Copa	100 mm (4")	100 mm (4")
METAL		
Broca HSS para metal	13 mm (1/2")	13 mm (1/2")
Sierra Copa	35 mm (1-3/8")	35 mm (1-3/8")
MAMPOSTERIA		
Broca de Carburo de Tungsteno	–	13 mm (1/2")

Reparaciones

El cargador y las unidades de batería no pueden ser reparados. Para garantizar la SEGURIDAD y la CONFIABILIDAD, deberán hacerse reparaciones, mantenimiento y ajustes de esta herramienta en los centros autorizados de servicio DEWALT u otras organizaciones autorizadas. Estas organizaciones prestan servicio a las herramientas DEWALT y emplean siempre refacciones legítimas DEWALT.

Protección del Medio Ambiente



No deseche este producto con la basura normal del hogar o sitio de trabajo.



Si llegase el día en que su producto DEWALT necesita reemplazo, o si no es de utilidad para usted, no lo deseche junto con otros residuos.



Este producto puede ser reciclado para prevenir la contaminación del medio ambiente y reducir la demanda de materias primas.

Le sugerimos llevar el producto a un centro de servicio autorizado DEWALT o a un centro de reciclaje, donde expertos podrán reciclar y reutilizar los materiales.

Revise las normativas locales para reciclaje de productos eléctricos tales como herramientas y electrodomésticos, allí podrá encontrar centros de reciclaje municipales.

ESPECIFICACIONES

DCD980 20 V Máx*	0-575 / 0-1 350 / 0-2 000 rpm
DCD985 20 V Máx*	0-575 / 0-1 350 / 0-2 000 rpm 0-9 775 / 0-22 950 / 0-34 000 bpm

** El máximo voltaje inicial de la batería (medido sin carga de trabajo) es 20 voltios. El voltaje nominal es de 18.*

Español

Definições: diretrizes de segurança

As definições abaixo apresentadas descrevem o grau de gravidade correspondente a cada palavra de advertência. Leia cuidadosamente o manual e preste atenção a estes símbolos.

⚠ PERIGO: Indica uma situação de risco iminente que, se não for evitada, **resultará em morte ou ferimentos graves.**

⚠ ATENÇÃO: Indica uma situação de risco potencial que, se não evitada, **poderá resultar em morte ou ferimentos graves.**

⚠ CUIDADO: Indica uma situação de risco potencial que, se não evitada, **poderá resultar em ferimentos leves ou moderados.**

AVISO: Se refere a uma prática **não relacionada a lesões corporais** que se não evitadas **podem resultar em danos materiais.**



ATENÇÃO: para reduzir o risco de ferimentos, leia o manual de instruções.

Regras Gerais de Segurança



ATENÇÃO! Leia todas as instruções. O descumprimento das advertências e instruções listadas abaixo pode resultar em choque elétrico, fogo e/ou em ferimento sério.

GUARDE AS INSTRUÇÕES A SEGUIR PARA REFERÊNCIA FUTURA

O termo "ferramenta" em todos os avisos listados abaixo referem-se a ferramenta alimentada através de cabo elétrico ou a ferramenta operada a bateria (sem cabo elétrico).

1) ÁREA DE TRABALHO

- a) **Mantenha a área de trabalho limpa e iluminada.** As áreas desorganizadas e escuras são um convite aos acidentes.

- b) **Não opere ferramentas em atmosferas explosivas, como na presença de líquidos inflamáveis, gases ou poeira.** As ferramentas criam faíscas que podem inflamar a poeira ou os vapores.
- c) **Mantenha crianças e visitantes afastados ao operar uma ferramenta.** As distrações podem fazer você perder o controle.

2) SEGURANÇA ELÉTRICA

- a) **Os plugues da ferramenta devem ser compatíveis com as tomadas. Nunca modifique o plugue. Não use nenhum plugue adaptador com as ferramentas aterradas.** Os plugues sem modificações aliados a utilização de tomadas compatíveis reduzirão o risco de choque elétrico
- b) **Evite o contato do corpo com superfícies ligadas ao terra ou aterradas tais como as tubulações, radiadores, escalas e refrigeradores.** Há um aumento no risco de choque elétrico se seu corpo for ligado ao terra ou aterramento.
- c) **Não exponha a ferramentas à chuva ou às condições úmidas.** O contato da água com a ferramenta aumentará o risco de choque elétrico.
- d) **Não force o cabo elétrico. Nunca use o cabo elétrico para carregar, puxar ou para desconectar a ferramenta da tomada. Mantenha o cabo elétrico longe do calor, óleo, bordas afiadas ou das partes em movimentos.** Os cabos danificados ou emaranhados aumentam o risco de choque elétrico.
- e) **Ao operar uma ferramenta ao ar livre, use um cabo de extensão apropriado para o uso ao ar livre.** O uso de um cabo apropriado ao ar livre reduz o risco de choque elétrico.
- f) **Se não for possível evitar trabalhar com uma ferramenta elétrica num local húmido, utilize uma alimentação protegida por um dispositivo de corrente residual (DCR).** A utilização de um DCR reduz o risco de choque elétrico.

3) SEGURANÇA PESSOAL

- a) **Fique atento, olhe o que você está fazendo e use o bom senso ao operar uma ferramenta. Não use a ferramenta quando você estiver cansado ou sob a influência de drogas, álcool ou de medicamentos.** Um momento de desatenção enquanto opera uma ferramenta pode resultar em grave ferimento pessoal.
- b) **Use equipamento de segurança. Sempre use óculos de segurança.** O equipamento de segurança tais como a máscara contra a poeira, sapatos de segurança antiderrapantes, capacete de segurança, e protetor auricular usados em condições apropriadas reduzirão os ferimentos pessoais.
- c) **Evite acidente inicial. Assegure que o interruptor está na posição desligada antes de conectar o plugue na tomada.** Carregar a ferramentas com seu dedo no interruptor ou conectar a ferramenta que apresenta o interruptor na posição “ligado” são um convite à acidentes.
- d) **Remova qualquer chave de ajuste antes de ligar a ferramenta.** Uma chave de boca ou de ajuste unida a uma parte rotativa da ferramenta pode resultar em ferimento pessoal.
- e) **Não force além do limite. Mantenha o apoio e o equilíbrio adequado todas as vezes que utilizar a ferramenta.** Isto permite melhor controle da ferramenta em situações inesperadas.
- f) **Vista-se apropriadamente. Não use roupas demasiadamente largas ou jóias.** Mantenha seus cabelos, roupas e luvas longe das peças móveis. A roupa folgada, jóias ou cabelos longos podem ser presos pelas partes em movimento.
- g) **Se os dispositivos são fornecidos com conexão para extração e coleta de pó, assegure que estes estão conectados e usados corretamente.** O uso destes dispositivos pode reduzir riscos relacionados a poeira.

4) USO E CUIDADOS DA FERRAMENTA

- a) **Não force a ferramenta. Use a ferramenta correta para sua aplicação.** A ferramenta correta fará o trabalho melhor e mais seguro se utilizada dentro daquilo para a qual foi projetada.
- b) **Não use a ferramenta se o interruptor não ligar e desligar.** Qualquer ferramenta que não pode ser controlada com o interruptor é perigosa e deve ser reparada.
- c) **Desconecte o plugue da tomada antes de fazer qualquer tipo de ajuste, mudança de acessórios ou armazenamento de ferramentas.** Tais medidas de segurança preventivas reduzem o risco de se ligar a ferramenta acidentalmente.
- d) **Guarde as ferramentas fora do alcance das crianças e não permitam que pessoas não familiarizadas com a ferramenta ou com estas instruções operem a ferramenta.** As ferramentas são perigosas nas mãos de usuários não treinados.
- e) **Manutenção das ferramentas. Cheque o desalinhamento ou coesão das partes móveis, rachaduras e qualquer outra condição que possa afetar a operação da ferramenta. Se danificada, a ferramenta deve ser reparada antes do uso.** Muitos acidentes são causados pela falta de manutenção das ferramentas.
- f) **Mantenha ferramentas de corte afiadas e limpas.** A manutenção apropriada das ferramentas de corte com lâminas afiadas, tornam estas menos prováveis ao emperramento e são mais fáceis de controlar.
- g) **Use a ferramenta, e seus acessórios de acordo com as instruções e na maneira designada para o tipo particular da ferramenta, levando em consideração as condições e o trabalho a ser desempenhado.** O uso da ferramenta em operações diferentes das designadas podem resultar em situações de risco.

5) COMO USAR E CUIDAR DA BATERIA

- a) **Recarregue a bateria usando somente o carregador especificado pelo fabricante.** Um carregador adequado para um tipo de módulo de bateria pode criar um risco de incêndio ao ser usado com um tipo de módulo de bateria diferente.
- b) **Use a ferramenta elétrica somente com o módulo de bateria especificado para a ferramenta.** O uso de qualquer outro módulo de bateria pode criar um risco de lesões corporais e incêndios.
- c) **Sempre que o módulo de bateria não estiver em uso, mantenha-o longe de outros objetos metálicos tais como grampos de papel, moedas, chaves, pregos, parafusos e objetos metálicos semelhantes que possam criar uma conexão entre os dois terminais.** Um curto-circuito nos terminais da bateria pode provocar queimaduras ou um incêndio.
- d) **Se a ferramenta for utilizada em condições abusivas, é possível que líquido seja expelido da bateria; evite tocar. Em caso de contato acidental, lave a parte exposta com água. Caso o líquido entre em contato com os olhos, procure assistência médica.** O líquido expelido pela bateria pode provocar irritação ou queimaduras.

6) REPAROS

- a) **Tenha sua ferramenta reparada por um agente de reparos qualificado e que somente use peças originais.** Isto irá assegurar que a segurança da ferramenta seja mantida.

Instruções de segurança específicas para furadeiras/parafusadeiras/furadeiras de impacto

- **Use protetores para os ouvidos sempre que trabalhar com uma furadeira de impacto.** A exposição a ruídos pode causar perda de audição.

- **Use as empunhaduras auxiliares, caso tenham sido fornecidas com a ferramenta.** A perda do controle da ferramenta pode causar lesões corporais.
- **Segure sempre uma ferramenta elétrica usando as superfícies isoladas ao fazer um trabalho onde a ferramenta de corte possa entrar em contato com uma fiação oculta ou com o cabo elétrico da própria ferramenta.** O contato do acessório de corte da ferramenta com um fio “energizado” poderá carregar de eletricidade as partes metálicas expostas da ferramenta e causar um choque elétrico no operador.
- **Use morsas, braçadeiras ou qualquer maneira prática para prender e apoiar a peça a ser trabalhada numa bancada estável.** Segurar a peça com as mãos ou contra seu corpo faz com que a peça fique instável e pode fazer com que você perca o controle dela.
- **Use sempre óculos de segurança ou outro tipo de proteção para os olhos.** O uso de um martelo ou uma furadeira pode projetar lascas ou estilhaços no ar. Ao serem projetadas no ar, estas partículas podem causar lesões permanentes aos olhos.
- **Os acessórios e a ferramenta podem esquentar durante o funcionamento.** Sempre use luvas quando fizer um trabalho que gere calor como, por exemplo, a perfuração de metais usando um martelo perfurador ou uma furadeira.
- **Use sempre a empunhadura lateral fornecida com a ferramenta.** Sempre segure firmemente a ferramenta ao trabalhar com ela. Nunca tente operar a ferramenta sem segurá-la com as duas mãos. Operar a ferramenta com apenas uma mão levará à perda de controle da ferramenta. Também pode ser perigoso perfurar completamente o material ou encontrar materiais duros como, por exemplo, uma barra de reforço.
- **Não trabalhe com esta ferramenta durante períodos muito longos.** A vibração criada pelo martelamento pode ser prejudicial para suas mãos e seus braços. Sempre use luvas para ajudar a amortizar as vibrações e descanse com frequência para limitar sua exposição.

- **Muitas vezes, os orifícios de ventilação cobrem peças móveis e, por isso, devem ser evitados.** As roupas folgadas, adereços ou cabelos compridos podem ficar presos às partes móveis.

⚠ATENÇÃO: Use **SEMPRE** óculos de segurança. Seus óculos de uso diário **NÃO** são óculos de segurança. Além disso, caso o trabalho de corte possa criar muito pó, use sempre uma máscara facial ou máscara contra pó. USE SEMPRE EQUIPAMENTOS DE SEGURANÇA CERTIFICADOS:

- Proteção para os olhos ANSI Z87.1 (CAN/CSA Z94.3),
- Proteção para os ouvidos ANSI S12.6 (S3.19),
- Proteção respiratória NIOSH/OSHA/MSHA.

⚠ATENÇÃO: É possível que uma parte da poeira criada por algumas ferramentas elétricas de lixamento, serragem, esmerilhagem, perfuração e outras atividades de construção contenha substâncias químicas que comprovadamente causam câncer, defeitos congênitos ou problemas reprodutivos. Os seguintes são alguns exemplos desses produtos químicos:

- chumbo nas tintas à base de chumbo,
- sílica cristalina em tijolos, cimento e outros produtos de alvenaria, e
- arsênio e cromo em madeiras tratadas quimicamente.

O risco de exposição a esses produtos varia dependendo da frequência de execução desse tipo de trabalho. A fim de reduzir sua exposição a essas substâncias químicas: trabalhe em áreas bem ventiladas e usando equipamentos de segurança aprovados como, por exemplo, máscaras contra pó fabricadas especialmente para impedir a passagem de partículas microscópicas.

- **Evite o contato prolongado com o pó produzido por lixamento, serragem, esmerilhagem, perfuração e outras atividades de construção. Vista roupas protetoras e lave com água e sabão as partes do corpo expostas.** Permitir

que o pó entre em contato com a boca, os olhos ou a pele pode provocar a absorção de produtos químicos nocivos pelo corpo.

⚠ATENÇÃO: O uso desta ferramenta pode criar e/ou espalhar pó que pode causar lesões respiratórias e de outros tipos sérias e permanentes. Use sempre equipamentos adequados de proteção respiratória contra pó aprovados pelo NIOSH ou pela OSHA. Direcione as partículas para longe do rosto e do corpo.

⚠ATENÇÃO: Ao trabalhar com esta ferramenta, use sempre uma proteção adequada para seus ouvidos em conformidade com a norma ANSI S12.6 (S3.19). Sob algumas condições e dependendo do tempo de uso contínuo, o ruído produzido pela ferramenta pode contribuir para a perda da audição.

⚠CUIDADO: Quando a ferramenta não estiver em uso, mantenha-a deitada numa superfície estável onde ninguém possa tropeçar nela nem ela possa sofrer uma queda. As baterias grandes de alguns tipos de ferramentas podem ser mantidas sobre o módulo de bateria. Isto, porém, pode criar um risco maior de queda.

- A etiqueta na ferramenta pode incluir os seguintes símbolos. Estes símbolos e suas definições são as seguintes:

V.....volts	A..... amperes
Hz.....hertz	W..... watts
minminutos	~ corrente alternada
==corrente contínua	n _o sem velocidade de carga
Ⓛ Construção Classe I (aterrado)	⊕ terminal de aterramento
Ⓜ Construção Classe II (isolamento duplo)	⚠ símbolo de alerta de segurança
BPMbatidas por minuto	.../min ... revoluções ou alternações por minuto
sfpmpés de superfície por minuto (sfpm)	

Instruções de segurança importantes para todos os módulos de bateria

Ao encomendar módulos de bateria de reposição, não esqueça indicar o número de catálogo e a tensão.

O módulo de bateria não vem completamente carregado da fábrica. Antes de usar o módulo de bateria e o carregador, leia as instruções de segurança abaixo e siga os procedimentos recomendados para o carregamento.

LEIA TODAS AS INSTRUÇÕES

- **Não carregue nem use a bateria em atmosferas explosivas como, por exemplo, na presença de líquidos, gases ou poeiras inflamáveis.** Colocar a bateria no carregador ou retirá-la dele pode fazer com que a poeira ou os gases presentes no ar se inflamem.
- **NUNCA force o módulo de bateria para que entre no carregador. NÃO faça nenhuma alteração no módulo de bateria para que ele caiba num carregador não compatível com o módulo. Isto poderia fazer com que a bateria se quebre e cause lesões corporais graves.**
- Carregue os módulos de bateria somente em carregadores de marca DEWALT.
- **NÃO** salpique água ou qualquer outro líquido no módulo nem submerja o módulo em água ou outro líquido.
- **Não armazene nem use a ferramenta e o módulo de bateria num local onde a temperatura possa alcançar ou ultrapassar 40 °C (105 °F) (por exemplo, tendas e barracas ao ar livre ou construções de metal durante o verão).** Para prolongar a vida útil do módulo de bateria, guarde-o num local fresco e seco.

NOTA: Nunca guarde o módulo de bateria conectado a uma ferramenta cujo gatilho interruptor esteja travado na

posição de funcionamento (“ON”). Nunca prenda com fita adesiva o gatilho interruptor da ferramenta na posição de funcionamento (“ON”).

⚠ATENÇÃO: Perigo de incêndio. Nunca tente abrir o módulo de bateria por nenhum motivo. Se o módulo de bateria estiver rachado ou tiver sido danificado, não o coloque no carregador. Não esmague, não comprima, não deixe cair, nem danifique o módulo de bateria. Não use um módulo de bateria ou um carregador que tenha sofrido uma pancada ou queda, ou que tenha sido pisado, esmagado ou danificado de qualquer maneira (por exemplo, furado com um prego, golpeado com um martelo, pisado, etc.). Os módulos de bateria danificados devem ser devolvidos a um centro de assistência técnica para serem reciclados.

INSTRUÇÕES DE SEGURANÇA ESPECÍFICAS PARA BATERIAS DE ÍON DE LÍTIO (Li-Ion)

- **Não incinere o módulo de bateria, mesmo se ele estiver completamente danificado ou gasto.** O módulo de bateria poderá explodir ao ser queimado. A queima de um módulo de bateria de íons de lítio cria gases e substâncias tóxicas.
- **Se o conteúdo da bateria entrar em contato com a pele, lave imediatamente a área afetada com água e sabão suave.** Se o líquido da bateria entrar em contato com seus olhos, lave os abertos com água durante 15 minutos ou até não sentir mais nenhuma irritação. Caso seja necessário recorrer assistência médica, o eletrólito da bateria é composto de uma mistura de carbonatos orgânicos líquidos e sais de lítio.
- **O conteúdo das células da bateria aberta pode causar irritação às vias respiratórias.** Neste caso, saia ao ar livre. Se os sintomas continuarem, procure assistência médica.

⚠ATENÇÃO: Perigo de queimadura. O líquido da bateria pode se inflamar caso seja exposto a faíscas ou chamas.

Instruções de segurança importantes para todos os carregadores de baterias

GUARDE AS INSTRUÇÕES A SEGUIR: Este manual contém instruções de segurança e operação importantes para os carregadores de baterias.

- Antes de usar o carregador, leia todas as instruções e advertências que se encontram no carregador, no módulo da bateria e no aparelho que usa o módulo de bateria.

⚠ATENÇÃO: Perigo de choque elétrico. Nunca deixe que um líquido caia dentro do carregador. Isto poderia causar um choque elétrico.

⚠CUIDADO: Perigo de queimadura. Para reduzir o risco de lesões, somente carregue baterias recarregáveis de marca DEWALT. Outros tipos de baterias podem explodir e causar danos físicos e materiais.

AVISO: Sob determinadas condições, quando o carregador está conectado à corrente elétrica, ele pode sofrer um curto-circuito caso entre em contato com algum corpo estranho. O usuário deve manter os orifícios do carregador longe de corpos estranhos de natureza condutora como, por exemplo, poeira causada por esmerilhamento, lascas de metal, lâ de aço, papel de alumínio ou qualquer acumulação de partículas metálicas. Desligue o carregador da corrente elétrica sempre que não houver nenhuma bateria na base. Desligue o carregador antes de tentar limpá-lo.

- **NÃO tente carregar o módulo de bateria usando um carregador de tipo diferente dos carregadores descritos neste manual.** O carregador e o módulo de bateria foram fabricados especificamente para serem usados em conjunto.

- **Estes carregadores foram fabricados para serem usados para carregar somente as baterias recarregáveis de marca DEWALT.** Qualquer outro uso pode criar um risco de incêndios, choques elétricos ou eletrocussão.
- **Não exponha o carregador à chuva ou nem à neve.**
- **Para desconectar o carregador da corrente elétrica, retire o plugue da tomada, em vez de puxar o fio elétrico do aparelho.** Isto diminuirá o risco de danos ao plugue e ao fio elétrico.
- **Não deixe que o fio fique numa posição onde alguém possa pisar ou tropeçar nele nem que ele possa sofrer danos ou desgaste.**
- **Não use um fio de extensão a menos que isto seja absolutamente necessário.** O uso de um fio de extensão inadequado poderia criar um risco de incêndio, choque elétrico ou eletrocussão.
- **Ao utilizar um carregador ao ar livre, sempre o faça num local seco e sempre use um fio de extensão adequado para o ar livre.** O uso de um fio adequado para o ar livre reduz o risco de choque elétrico.
- **Para sua segurança, os cabos de extensão devem ter um calibre adequado.** Uma extensão de menor calibre causará uma queda de tensão o que resultará em perda de potência e superaquecimento da ferramenta. Ao usar mais de uma extensão para completar o comprimento total, tenha certeza de que os fios de cada extensão têm pelo menos o calibre mínimo. A tabela a seguir indica o tamanho que deve ser usado em função do comprimento do cabo e da amperagem nominal. Em caso de dúvida, use um fio de maior capacidade. Quanto menor o número do calibre, maior será a capacidade do cabo.

Tensão (Volts)	Comprimento do cabo de extensão em metros (m)			
120-127V	0-7	7-15	15-30	30-50
220-240V	0-15	15-30	30-60	60-100
Faixa de Corrente nominal (Amperes)	Secção mínima do cabo de extensão em milímetros quadrados (mm ²)			
0-6A	1,0	1,5	1,5	2,5
6-10A	1,0	1,5	2,5	4,0
10-12A	1,5	1,5	2,5	4,0
12-16A	2,5	4,0	Não Recomendado	

- **Não coloque nenhum objeto em cima do carregador nem coloque o carregador numa superfície macia que poderia bloquear as ranhuras de ventilação e fazer com que o interior do aparelho se aqueça demasiadamente.** Mantenha sempre o carregador longe de fontes de calor. A ventilação do carregador é feita através das ranhuras na parte superior e inferior do aparelho.
- **Não ponha o carregador para funcionar se o fio elétrico do aparelho ou o plugue estiverem danificados.**
- **Não ponha o carregador para funcionar se ele tiver recebido uma pancada forte ou se tiver sido danificado.** Leve-o a um centro de assistência técnica autorizado.
- **Não desmonte o carregador. Sempre que for necessário fazer um conserto ou a manutenção do aparelho, leve-o a um centro de assistência técnica autorizado.** A remontagem incorreta do aparelho pode criar riscos de choque elétrico, eletrocussão ou incêndio.
- **Desligue sempre o carregador antes de tentar limpá-lo.** Isto reduzirá o risco de choque elétrico. Retirar as baterias não reduzirá o risco.

- **NUNCA** tente conectar dois carregadores entre si.
- **O carregador foi fabricado para ser operado com uma corrente elétrica residencial normal de 127 V / 220 V. Não tente usá-lo com nenhuma outra tensão.** Porém, isto não se aplica aos carregadores para baterias de veículos.

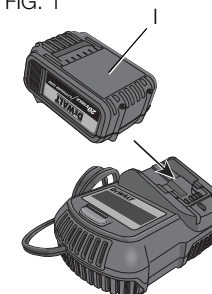
Carregadores

Sua ferramenta utiliza um carregador fabricado pela DEWALT. Certifique-se de ler todas as instruções de segurança antes de usar o carregador.






Procedimento de carregamento (Fig. 1)

1. Conecte o carregador a uma tomada elétrica adequada antes de inserir o módulo de bateria.
2. Insira o módulo de bateria (I) no carregador tal como mostrado na Figura 1. Certifique-se de que o módulo está completamente inserido no carregador. A luz vermelha (de carregamento) piscará continuamente indicando que o carregamento foi iniciado.
3. Quando o carregamento tiver terminado, a luz vermelha permanecerá ACESA indefinidamente. O módulo estará completamente carregado e poderá ser usado imediatamente ou deixado no carregador.

FIG. 1



Funcionamento do indicador luminoso

	Módulo de bateria sendo carregado	— — — — —
	Módulo de bateria completamente carregado	—————
	Função de espera de resfriamento	— • — • — • — • — •
	Problema com o carregador ou com o módulo de bateria	••••••••••••••••
	Problema com a alimentação elétrica	•• •• •• •• •• ••

Indicadores de carga

Este carregador foi fabricado para detectar a existência de alguns problemas. Quando a luz vermelha pisca rapidamente, isso indica um problema. Se isto acontecer, coloque novamente o módulo de bateria no carregador. Se o problema continuar, tente usar outro módulo de bateria para determinar se o carregador está em bom estado ou defeituoso. Se o segundo módulo de bateria se carrega sem problemas, isto significa que o módulo inicial está com defeito e deve ser levado a um centro de assistência técnica ou outro local para ser reciclado. Se o segundo módulo de bateria cria o mesmo problema no carregador, leve o carregador a um centro de assistência técnica autorizado para ser verificado.

FUNÇÃO DE ESPERA DE RESFRIAMENTO

Este carregador tem uma função de espera de resfriamento: quando o carregador detecta uma bateria quente demais, ele interrompe o carregamento até que a bateria tenha esfriado. Uma vez que a bateria tenha esfriado, o carregador passará automaticamente ao modo de carregamento do módulo de bateria. Esta função prolonga a vida de sua bateria. A luz vermelha piscará a intervalos longos e curtos alternados enquanto a função de espera de resfriamento estiver ativada.

DEIXAR O MÓDULO DE BATERIA NO CARREGADOR

Você pode deixar o carregador e o módulo de bateria conectados. Neste caso, o indicador de carga indicará que o módulo está carregado.

MÓDULOS DE BATERIA GASTOS: Um módulo de bateria gasto continuará funcionando, porém não terá o mesmo rendimento.

MÓDULOS DE BATERIA DEFEITUOSOS: Este carregador não carregará um módulo de bateria defeituoso. O carregador indicará que o módulo de bateria está defeituoso se recusando a acender ou indicando que existe um problema com o módulo de bateria ou com o carregador.

NOTA: Isto também pode indicar um problema com o carregador.

PROBLEMA COM O FORNECIMENTO DE ENERGIA

Alguns carregadores têm um indicador de problemas com o fornecimento de energia. Quando o carregador é usado com fontes de alimentação portáteis, como, por exemplo, geradores ou fontes que convertem DC em AC, o carregador pode suspender temporariamente a operação. Quando isto ocorre, a luz vermelha piscará duas vezes consecutivas seguidas por uma pausa. Isso indica que a fonte de alimentação elétrica está fora dos limites.

Notas importantes sobre o carregamento

1. Para obter uma maior duração e melhor rendimento, carregue o módulo de bateria a uma temperatura ambiente de 18 °C a 24 °C (65 °F a 75 °F). NÃO carregue o módulo de bateria a uma temperatura ambiente menor do que +4,5 °C (+40 °F) ou maior do que +40,5 °C (+105 °F). Isto é importante para evitar danos graves ao módulo de bateria.
2. É possível que o carregador e o módulo de bateria esquentem ligeiramente durante o carregamento. Isto é normal e não indica nenhum problema. Para facilitar o resfriamento do módulo de bateria após o uso, evite colocar o carregador ou o módulo de bateria num local quente como, por exemplo, um depósito com uma cobertura metálica ou um local não isolado contra o calor.

3. Um módulo de bateria frio carregará a um ritmo de quase a metade do ritmo de carregamento de um módulo de bateria morno. O módulo de bateria continuará carregando a um ritmo mais lento durante todo o ciclo de carregamento e não voltará ao ritmo máximo de carregamento mesmo depois que o módulo de bateria tiver esquentado.
4. Se o módulo de bateria não estiver carregando corretamente:
 - a. Verifique o funcionamento da tomada elétrica com uma lâmpada ou outro aparelho;
 - b. Verifique se a tomada não está conectada a um interruptor de luz que corta a corrente quando a luz é apagada;
 - c. Transfira o carregador e o módulo de bateria para um local onde a temperatura ambiente esteja entre 18 °C e 24 °C (65 °F e 74 °F);
 - d. Se o problema continua, leve o aparelho, o módulo de bateria e o carregador ao centro de assistência técnica mais próximo.
5. O módulo de bateria deve ser recarregado quando não for mais capaz de gerar uma potência suficiente para trabalhos que antes eram feitos facilmente. NÃO CONTINUE a usar o módulo de bateria nessas condições. Siga o procedimento de carregamento. Você pode também carregar um módulo de bateria que foi usado parcialmente sempre que quiser, sem danificá-lo.
6. O usuário deve manter os orifícios do carregador longe de corpos estranhos de natureza condutora como, por exemplo, poeira causada por esmerilhamento, lascas de metal, lã de aço, papel de alumínio ou qualquer acumulação de partículas metálicas. Desligue o carregador da corrente elétrica sempre que não houver nenhuma bateria na base. Desligue o carregador antes de tentar limpá-lo.

7. Não congele nem submerja o carregador em água nem qualquer outro líquido.

⚠ATENÇÃO: *Perigo de choque elétrico. Não deixe que nenhum líquido entre no carregador. Isto poderia causar um choque elétrico.*

⚠ATENÇÃO: *Perigo de queimadura. Nunca submerja o módulo de bateria em nenhum líquido nem deixe que nenhum líquido entre no módulo de bateria. Nunca tente abrir o módulo de bateria por nenhum motivo. Se a caixa plástica do módulo de bateria sofrer uma quebra ou rachadura, leve-a a um centro de assistência técnica para ser reciclada.*

Recomendações de armazenamento

1. O melhor local para armazenamento é num ambiente fresco e seco, longe da luz do sol direta e de calor ou frio excessivo.
2. Para obter um melhor desempenho no caso de uma armazenagem de longa duração, recomendamos que o módulo de bateria seja armazenado completamente carregado, separado do carregador, num local fresco.

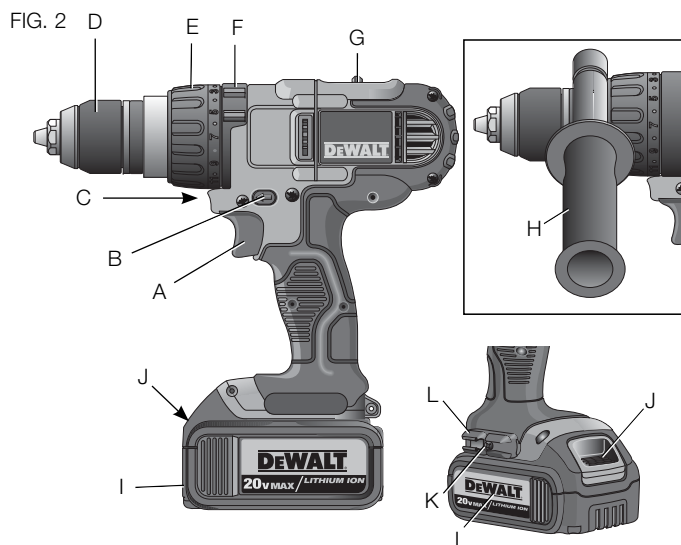
NOTA: Nunca armazene um módulo de bateria completamente descarregado. Será necessário recarregar o módulo de bateria antes de usá-lo.

GUARDE AS INSTRUÇÕES A SEGUIR PARA REFERÊNCIA FUTURA

COMPONENTES (Fig. 2)

ATENÇÃO: Nunca faça nenhuma alteração na ferramenta elétrica nem em nenhuma parte dela. Isto poderia causar ferimentos e danos materiais.

- | | |
|--|---------------------------------|
| A. Gatilho interruptor | G. Seletor de velocidades |
| B. Botão de controle Avanço/Retrocesso | H. Empunhadura lateral |
| C. Luz de trabalho | I. Módulo de bateria |
| D. Mandril | J. Botão de destrava da bateria |
| E. Anel de ajuste do torque | K. Parafuso de montagem |
| F. Anel seletor do modo | L. Prendedor de brocas |



Interruptor tipo gatilho de velocidade variável (Fig. 2)

Para ligar a ferramenta, aperte o gatilho (A). Para desligar a ferramenta, solte o gatilho. Sua ferramenta está equipada com um freio. O mandril parará de funcionar quando o gatilho interruptor for completamente solto.

NOTA: O uso contínuo na faixa de velocidade variável não é recomendado. Isto pode danificar o interruptor e deve ser evitado.

Empunhadura lateral (Fig. 2)

ATENÇÃO: Para reduzir o risco de lesões corporais, **SEMPRE** opere a ferramenta com a empunhadura lateral devidamente instalada. A operação da ferramenta sem a empunhadura lateral instalada pode fazer a ferramenta escorregar durante o funcionamento e fazer com que o usuário perca o controle da ferramenta. Segure a ferramenta com as duas mãos a fim de exercer o máximo controle sobre ela.

A empunhadura lateral (H) pode ser presa na frente da caixa de engrenagens e pode ser girada de 360° para que a ferramenta seja usada com a mão direita ou com a mão esquerda. A empunhadura lateral deve estar presa o mais firmemente possível para poder resistir ao movimento de rotação da ferramenta, caso o acessório fique emperrado. Certifique-se de segurar a empunhadura lateral pela extremidade mais distante para poder controlar a ferramenta caso ela emperre.

Caso seu modelo não esteja equipado com uma empunhadura lateral, segure a ferramenta com uma mão na empunhadura e a outra no módulo de bateria.

NOTA: Ambos os modelos vêm equipados com uma empunhadura lateral.

Botão de controle de Avanço/Retrocesso (Fig. 2)

O botão de controle Avanço/Retrocesso (B) determina a direção da ferramenta e serve também como botão de trava.

Para selecionar a rotação para a frente, solte o gatilho e aperte o botão de controle Avanço/Retrocesso localizado no lado direito da ferramenta.

Para selecionar a rotação para trás, aperte o botão de controle Avanço/Retrocesso localizado no lado esquerdo da ferramenta.

A posição central do botão de controle serve para travar a ferramenta na posição "off" (desligada). Ao mudar a posição do botão de controle, assegure-se de que o gatilho foi liberado.

NOTA: É possível que você ouça um "clique" quando a ferramenta entra em operação pela primeira vez após ter mudado a direção de rotação. Isto é normal e não indica nenhum problema.

Luz de trabalho (Fig. 2)

A ferramenta está equipada de uma luz de trabalho (C) localizada bem acima do gatilho interruptor (A). A luz de trabalho é ativada quando o gatilho é apertado e se apagará automaticamente 20 segundos depois que o gatilho for solto. A luz de trabalho continuará acesa enquanto o gatilho interruptor estiver apertado.

NOTA: A luz de trabalho serve para iluminar a superfície de trabalho e não foi projetada para ser usada como uma lanterna.

Anel seletor do modo (Fig. 3-5)

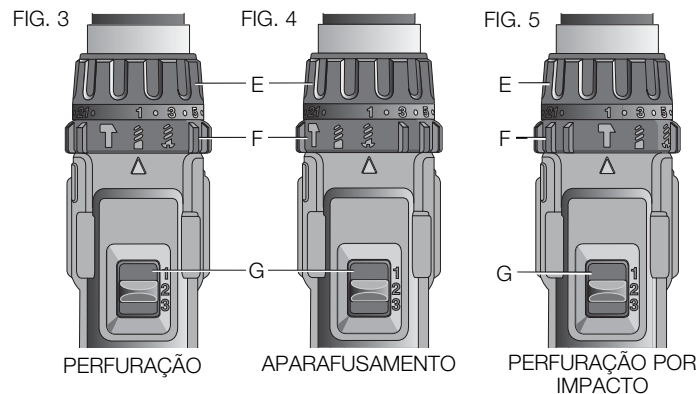
Sua ferramenta está equipada com um anel seletor de modo separado (F) para os diferentes modos de funcionamento: furadeira, parafusadeira ou furadeira a percussão.

OPERAÇÃO COMO FURADEIRA (FIG. 3)

⚠CUIDADO: Quando o seletor de modo está em modo de furadeira/furadeira a percussão, a embreagem da ferramenta não se soltará, independentemente da posição do anel de ajuste do torque (E).

Gire o anel seletor de modo (F) de modo que o símbolo de perfuração (broca) esteja alinhado com a flecha.

NOTA: É possível selecionar qualquer número no anel de ajuste do torque (E).



OPERAÇÃO COMO PARAFUSADEIRA (FIG. 4)

Gire o seletor de modo (F) de modo que o símbolo de aparafusamento (parafuso) esteja alinhado com a flecha.

NOTA: É possível selecionar qualquer número no anel de ajuste do torque a qualquer momento (E). Porém, o anel de ajuste do torque fica engatado somente no modo de aparafusamento. Ele não fica engatado no modo de perfuração (furadeira) nem no modo de perfuração por percussão (furadeira a percussão).

OPERAÇÃO COMO FURADEIRA A PERCUSSÃO (FIG. 5)

⚠CUIDADO: Quando o seletor de modo está em modo de furadeira/furadeira a percussão, a embreagem da ferramenta não se soltará, independentemente da posição do anel de ajuste do torque (E).

Gire o anel seletor de modo (F) de modo que o símbolo de perfuração por percussão (martelo) esteja alinhado com a flecha.

NOTA: É possível selecionar qualquer número no anel de ajuste do torque (E).

Anel de ajuste do torque (Fig. 3-5)

Sua ferramenta está equipada de um mecanismo de aparafusamento para permitir inserir e remover uma grande variedade de fixadores de tipos e tamanhos diferentes. Ao redor do anel de ajuste do torque (E) existe uma série de números. Eles são usados para selecionar a embreagem para produzir uma faixa de torque. Quanto mais alto o número no anel, mais alto será o torque e maior será o fixador que a ferramenta poderá inserir ou remover. Para selecionar um número determinado, gire o anel até que o número desejado esteja alinhado com a flecha.

Engrenagem de três velocidades (Fig. 3-5)

A função de velocidade tripla da ferramenta permite a mudança de engrenagem a fim de tornar a ferramenta mais versátil. Para selecionar a velocidade 1 (o ajuste de torque mais elevado), desligue a ferramenta e espere até ela parar completamente. Deslize o seletor de velocidades (G) completamente para a frente. A velocidade 2 (ajuste médio de torque e velocidade) se encontra na posição intermediária. A velocidade 3 (o valor de torque mais elevado) se encontra para trás.

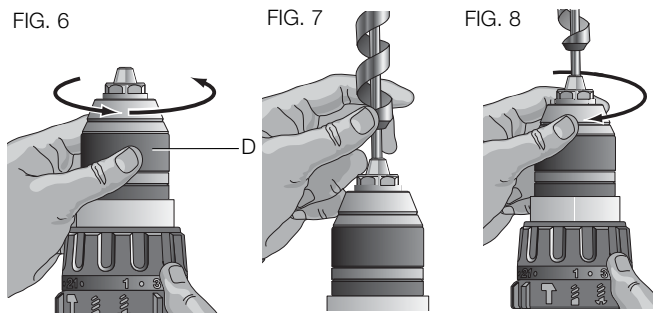
NOTA: Nunca mude de engrenagem enquanto a ferramenta estiver em funcionamento. Sempre deixe que a ferramenta pare completamente antes de mudar de velocidade. Caso você esteja tendo problemas para mudar de engrenagem, assegure-se de que o seletor de velocidades esteja em uma das três posições.

Mandril sem chave de aperto simples (Fig. 6-8)

⚠ATENÇÃO: Nunca tente apertar uma broca (nem nenhum outro acessório) segurando a parte frontal do mandril e ligando a ferramenta. Isto poderia causar lesões corporais e danos ao mandril. Sempre trave o gatilho interruptor e desconecte a ferramenta da corrente elétrica ao trocar acessórios.

⚠ATENÇÃO: Assegure-se sempre de que a broca esteja presa firmemente antes de ligar a ferramenta. Uma broca frouxa pode ser projetada da ferramenta e provocar lesões corporais.

Sua ferramenta está equipada de um mandril sem chave (F) com um anel giratório para permitir a utilização com uma só mão. Siga as etapas abaixo para inserir uma broca ou qualquer outro acessório.



1. Desligue a ferramenta e retire-a da corrente elétrica.
2. Segure o anel do mandril com uma mão e segure a ferramenta com a outra mão. Gire o anel no sentido anti-horário até que ela possa aceitar o acessório desejado.
3. Insira o acessório cerca de 19 mm (3/4") no mandril e aperte firmemente girando o anel do mandril no sentido horário com uma mão enquanto segura a ferramenta com a outra. Sua

ferramenta está equipada de um dispositivo automático de trava do eixo. A função deste dispositivo é permitir que o usuário abra e feche o mandril com uma mão.

Com uma mão no anel do mandril e usando a outra mão para segurar a ferramenta, aperte o mandril o máximo possível.

Para soltar o acessório, repita as etapas 1 e 2 acima.

Porta Bit (Fig. 2)

⚠ATENÇÃO: Para reduzir o risco de lesões corporais graves, sempre desligue a ferramenta e desconecte o módulo de bateria antes de fazer ajustes ou de retirar ou colocar acessórios.

IMPORTANTE: Ao colocar ou substituir o porta bit (L), use somente o parafuso (K) que é fornecido. Certifique-se o aperto do parafuso.

O porta bit (L) pode ser ligado a qualquer um dos lados usando apenas o parafuso (K) pode ser utilizado por canhotos ou destros como ser removido da ferramenta.

Para mover o porta bit (L), remova o parafuso (K), que mantém no lugar, em seguida, monte no lado oposto. Certifique-se do aperto do parafuso.

OPERAÇÃO

⚠ATENÇÃO: Para reduzir o risco de lesões corporais graves, sempre desligue a ferramenta e retire-a da corrente elétrica antes de fazer ajustes ou de retirar ou colocar acessórios.

Como instalar e remover o módulo de bateria (Fig. 9)

NOTA: Para obter o melhor desempenho, assegure-se de que o módulo de bateria esteja completamente carregado.

Para instalar o módulo de bateria (I) na empunhadura da ferramenta, alinhe o módulo com as ranhuras na empunhadura e deslize-o para dentro da empunhadura até que o módulo esteja posicionado firmemente dentro da ferramenta. Assegure-se de que o módulo não se soltará da ferramenta.

Para retirar o módulo de bateria da ferramenta, aperte o botão de liberação (J) e puxe firmemente o módulo de bateria para fora da empunhadura da ferramenta. Insira-a no carregador tal como explicado na seção do carregador neste manual.

FIG. 9

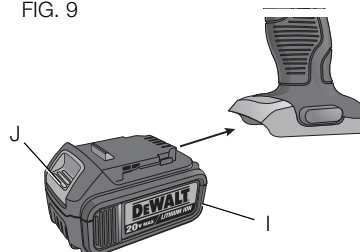
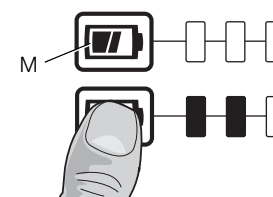


FIG. 9A



INDICADOR DE NÍVEL DE CARGA DA BATERIA (FIG. 9A)

Alguns módulos de bateria da DEWALT estão equipados com um indicador de nível de carga formado de três luzes LED que indicam o nível de carga da bateria.

Para ativar o indicador, aperte e segure o botão do indicador (M). Uma combinação das três luzes LED se acenderá mostrando o nível de carga que resta na bateria. Sempre que o nível de carga atingir o limite mínimo de uso, o indicador não se acenderá. Isto indica que a bateria precisa ser recarregada.

NOTA: O indicador simplesmente indica o nível de carga restante na bateria. Ele não mostra a funcionalidade da ferramenta e seu próprio funcionamento pode variar em função dos componentes da ferramenta, da temperatura e do trabalho sendo realizado.

Para mais informações sobre os módulos de bateria equipados com um indicador de nível de carga, converse com seu centro de serviços local.

Operação como furadeira (Fig. 3)

AVISO: Ao perfurar um material fino, use um bloco de madeira para prevenir danos ao material.

1. Selecione a faixa desejada de velocidade/torque usando o seletor de velocidades para obter a velocidade e o torque adequados para a operação. Gire o anel (F) para a posição do símbolo de broca.
2. Use somente brocas afiadas. Para trabalhos de ALVENARIA em materiais como, por exemplo, tijolos, cimento, blocos de construção, etc., use brocas com ponta de carboneto apropriadas para perfuração com impacto.
3. Sempre aplique pressão em linha reta com a broca. Use uma pressão suficiente para que a broca continue furando. Porém, não use uma pressão excessiva que faça parar o motor ou que desvie a broca.
4. Segure firmemente a ferramenta com as duas mãos a fim de controlar a rotação da furadeira. Caso seu modelo não esteja equipado com uma empunhadura lateral, segure a ferramenta com uma mão na empunhadura e a outra no módulo de bateria.

ATENÇÃO: Caso seja sobrecarregada, a ferramenta pode emperrar e causar uma torção repentina. Esteja sempre preparado para isso. Segure firmemente a ferramenta com as duas mãos a fim de controlar a rotação da furadeira e evitar ferimentos.

5. **SE A FURADEIRA PARAR**, isto geralmente quer dizer que ela foi sobrecarregada ou que está sendo usada incorretamente. **SOLTE IMEDIATAMENTE O GATILHO**, retire a broca da peça sendo trabalhada e tente determinar a causa do problema. **NÃO APERTE E SOLTE REPETIDAMENTE O GATILHO PARA TENTAR FAZER FUNCIONAR NOVAMENTE UMA FURADEIRA EMPERRADA, POIS ISTO PODE DANIFICÁ-LA.**

6. Para reduzir ao mínimo o risco de emperramento da ferramenta ou de perfurar completamente o material, diminua a pressão sobre a furadeira e perfure de modo mais suave a parte restante do orifício.
7. Mantenha o motor funcionando ao retirar a broca do interior do orifício furado. Isto evitará que a ferramenta emperre.

Operação como parafusadeira (Fig. 4)

1. Selecione a faixa desejada de velocidade/torque usando o seletor de três velocidades (G) localizado na parte superior da ferramenta para obter a velocidade e o torque adequados para a operação. Para começar, ajuste o anel de torque (E) para uma velocidade mais baixa a fim de assegurar-se de que o fixador é adequado para o trabalho que você quer fazer.

NOTA: Use o menor valor de torque necessário para inserir o fixador na profundidade desejada. Quanto mais baixo o número, mais baixo será o torque produzido.

2. Gire o seletor de modo (F) de modo que o símbolo de aparafusamento (parafuso) esteja alinhado com a flecha.
3. Faça algumas experiências em áreas não visíveis ou usando um pedaço de material descartado para determinar a posição adequada do anel de ajuste do torque. Reajuste o anel (E) para o número correspondente ao valor de torque desejado.
4. Sempre comece com um valor de torque mais baixo e, em seguida, aumente gradualmente o valor para não danificar a peça de trabalho ou o fixador.

NOTA: É possível selecionar qualquer número no anel de ajuste do torque a qualquer momento. Porém, o anel de ajuste do torque fica engatado somente no modo de aparafusamento. Ele não fica engatado no modo de perfuração (furadeira) nem no modo de perfuração por percussão (furadeira a percussão).

Operação como furadeira de impacto (Fig. 5)

1. Selecione a faixa desejada de velocidade/torque usando o seletor de velocidades para obter a velocidade e o torque adequados para a operação. Gire o anel (F) até o símbolo de martelo.

IMPORTANTE: Ao fazer um trabalho de perfuração por percussão, use somente brocas com ponta de carboneto ou brocas para alvenaria.

2. Ao perfurar, use somente força suficiente no martelo para impedir que ele salte demasiadamente ou impedir que a broca “se levante”. Uma força excessiva diminuirá a velocidade de perfuração, causará o superaquecimento da ferramenta, e provocará uma perfuração mais lenta.
3. Fure em linha reta mantendo a broca num ângulo reto com a peça sendo trabalhada. Não exerça nenhuma pressão lateral sobre a broca quando estiver perfurando, pois isto poderia causar a obstrução das estrias da broca e diminuir a velocidade de perfuração.
4. Ao perfurar orifícios profundos, caso a velocidade de percussão comece a cair, retire parcialmente a broca do orifício com a ferramenta ainda em funcionamento para ajudar a retirar as aparas que se encontrem no orifício.

NOTA: Um fluxo uniforme e contínuo de pó que sai do orifício indica que a velocidade de perfuração é adequada.

MANUTENÇÃO

⚠ATENÇÃO: Para reduzir o risco de lesões corporais graves, sempre desligue a ferramenta e retire-a da corrente elétrica antes de fazer ajustes ou de retirar ou colocar acessórios.

Limpeza

⚠ATENÇÃO: Injete ar seco para retirar a sujeira e o pó do alojamento principal, sempre que notar uma acumulação de sujeira nos respiradores ou em torno dos mesmos. Utilize uma proteção adequada para os olhos e uma máscara para o pó quando realizar esta operação.

⚠ATENÇÃO: Nunca utilize solventes ou outros químicos agressivos para limpar as partes não metálicas da ferramenta. Estes químicos podem enfraquecer os materiais utilizados nestas partes. Utilize um pano umedecido apenas com água e detergente suave. Nunca permita que entre nenhum líquido na ferramenta; nunca mergulhe qualquer parte da ferramenta em líquido.

INSTRUÇÕES DE LIMPEZA DO CARREGADOR

⚠ATENÇÃO: Perigo de choque elétrico. Desconecte o carregador da tomada de corrente alternada antes de limpá-lo. Para limpar a sujeira e graxa do exterior do carregador, use um pano ou uma escova suave não metálica. Não utilize água nem líquidos de limpeza.

Acessórios

⚠ATENÇÃO: Uma vez que os acessórios que não sejam os disponibilizados pela DEWALT não foram testados com este produto, a utilização de tais acessórios nesta ferramenta poderá ser perigosa. Para reduzir o risco de lesão, deverão utilizar-se apenas os acessórios recomendados pela DEWALT com este produto.

Consulte o seu revendedor para mais informações acerca dos acessórios adequados.

CAPACIDADES MÁXIMAS RECOMENDADAS		
	DCD980	DCD985
MADERA		
Broca Auger	32 mm (1-1/4")	32 mm (1-1/4")
Broca Espada	38 mm (1-1/2")	38 mm (1-1/2")
Broca HSS para madeira	13 mm (1/2")	13 mm (1/2")
Broca Auto-perforante	2-9/16" (65 mm)	2-9/16" (65 mm)
Sierra Copa	100 mm (4")	100 mm (4")
METAL		
Broca HSS para metal	13 mm (1/2")	13 mm (1/2")
Sierra Copa	35 mm (1-3/8")	35 mm (1-3/8")
MAMPOSTERIA		
Broca de Carbu de Tungsteno	–	13 mm (1/2")

Reparos

Não há nenhuma peça consertável dentro do carregador ou do módulo de bateria.

Para assegurar a SEGURANÇA e a CONFIABILIDADE da ferramenta, os reparos, a manutenção e os ajustes (incluindo inspeção e substituição da escova) devem ser realizados por um centro de serviços autorizados da DEWALT ou outro pessoal técnico qualificado. Use sempre peças de reposição idênticas.

A DEWALT possui uma das maiores Redes de Serviços do País, Ligue: 0800-7034644 ou consulte nosso site: www.dewalt.com.br, para saber qual é a mais próxima de sua localidade.

Protegendo o Meio Ambiente Coleta seletiva



Este produto não deve ser descartado com o lixo doméstico normal.



Se você constatar que seu produto DEWALT necessita de troca, ou não é mais viável ao uso, não elimine em lixo doméstico.



Este produto pode ser reciclado para evitar a poluição do meio ambiente e reduzir a demanda por matérias-primas.

Sugerimos que você leve o produto para um centro de serviços autorizado DEWALT ou centro de reciclagem.

Consulte as regulamentações locais para reciclagem de produtos elétricos, e onde você pode encontrar centros de reciclagem local.

ESPECIFICAÇÕES

DCD980 20 V Máx*	0-575 / 0-1 350 / 0-2 000 rpm
DCD985 20 V Máx*	0-575 / 0-1 350 / 0-2 000 rpm 0-9 775 / 0-22 950 / 0-34 000 bpm

* A tensão inicial máxima da bateria (sem carga de trabalho) é 20 volts. A tensão nominal é de 18 volts.



SOLAMENTE PARA PROPÓSITO DE ARGENTINA:
IMPORTADO POR: BLACK & DECKER ARGENTINA S.A.
PACHECO TRADE CENTER
COLECTORA ESTE DE RUTA PANAMERICANA
KM. 32.0 EL TALAR DE PACHECO
PARTIDO DE TIGRE
BUENOS AIRES (B1618FBQ)
REPÚBLICA DE ARGENTINA
NO. DE IMPORTADOR: 1146/66
TEL. (011) 4726-4400

SOLAMENTE PARA PROPÓSITO DE MÉXICO:
IMPORTADO POR: BLACK & DECKER S.A. DE C.V.
AVENIDA ANTONIO DOVALI JAIME, # 70 TORRE B PISO 9
COLONIA LA FE, SANTA FÉ
CÓDIGO POSTAL : 01210
DELEGACIÓN ALVARO OB REGÓN
MÉXICO D.F.
TEL. (52) 555-326-7100
R.F.C.: BDE810626-1W7

IMPORTED BY/IMPORTADO POR:
BLACK & DECKER DO BRASIL LTDA.
ROD. BR 050, S/Nº - KM 167
DIST. INDUSTRIAL II
UBERABA - MG - CEP: 38064-750
CNPJ: 53.296.273/0001-91
INSC. EST.: 701.948.711.00-98
S.A.C.: 0800-703-4644

MAQUINAS Y HERRAMIENTAS BLACK & DECKER CHILE S.A.
AVDA. EDUARDO FREI M. #6001 EDIFICIO 67
CONCHALI-SANTIAGO
CHILE

HECHO EN MEXICO
FABRICADO NO MEXICO
MADE IN MEXICO

DEWALT Industrial Tool Co., 701 East Joppa Road, Baltimore, MD 21286
(JAN12) Part No. N145577 DCD980, DCD985 Copyright © 2012 DEWALT

The following are trademarks for one or more DEWALT power tools: the yellow and black color scheme, the "D" shaped air intake grill, the array of pyramids on the handgrip, the kit box configuration, and the array of lozenge-shaped humps on the surface of the tool.