

Questions? See us on the World Wide Web at www.dewalt.com
¿Dudas? Visítenos en Internet: www.dewalt.com
Dúvidas? Visite-nos na Internet em www.dewalt.com.br

INSTRUCTION MANUAL
MANUAL DE INSTRUCCIONES
MANUAL DE INSTRUÇÕES

INSTRUCTIVO DE OPERACIÓN, CENTROS DE SERVICIO Y PÓLIZA DE GARANTÍA. **ADVERTENCIA:** LÉASE ESTE INSTRUCTIVO ANTES DE USAR EL PRODUCTO.

INSTRUÇÕES DE OPERAÇÃO, CENTRO DE SERVIÇOS E CERTIFICADO DE GARANTIA. **ADVERTÊNCIA:** LEIA ESTAS INSTRUÇÕES ANTES DE UTILIZAR O PRODUTO.

DEWALT®

DCD930, DCD950

Taladro Percutor / Taladro / Destornillador Inalámbrico de 1/2" (13 mm)

Furadeira de Impacto / Parafusadeira 1/2" (13 mm)

1/2" (13 mm) Cordless Hammerdrill / Drill / Driver



Definiciones: Normas de seguridad

Las siguientes definiciones describen el nivel de gravedad de cada advertencia. Lea el manual y preste atención a estos símbolos.

▲ PELIGRO: indica una situación de peligro inminente que, si no se evita, **provocará la muerte o lesiones graves.**

▲ ADVERTENCIA: Indica una situación de peligro potencial que, si no se evita, **podría provocar la muerte o lesiones graves**

▲ ATENCIÓN: Indica una situación de peligro potencial que, si no se evita, **puede provocar lesiones leves o moderadas.**

AVISO: Se refiere a una práctica **no relacionada a lesiones corporales** que de no evitarse **puede resultar en daños a la propiedad.**



ADVERTENCIA: para reducir el riesgo de lesiones, lea el manual de instrucciones.

Advertencias generales de seguridad para las herramientas eléctricas

▲ ADVERTENCIA: Lea todas las advertencias de seguridad e instrucciones. El incumplimiento de las advertencias o instrucciones puede provocar descargas eléctricas, incendios o lesiones graves.

GUARDE LAS ADVERTENCIAS E INSTRUCCIONES PARA PODER CONSULTARLAS EN EL FUTURO

El término "herramienta eléctrica" incluido en todas las advertencias se refiere a su herramienta eléctrica conectada a la red (cable eléctrico) o a su herramienta eléctrica accionada con baterías (inalámbrica).

1) SEGURIDAD DEL ÁREA DE TRABAJO

- Mantenga el área de trabajo limpia y bien iluminada.** Las áreas abarrotadas u oscuras propician accidentes.
- No haga funcionar las herramientas eléctricas en atmósferas explosivas, como ambientes donde haya polvo, gases o líquidos inflamables.** Las herramientas eléctricas originan chispas que pueden encender el polvo o producir humo.
- Mantenga alejados a los niños y a los espectadores de la herramienta eléctrica en funcionamiento.** Las distracciones pueden provocar la pérdida de control.

2) SEGURIDAD ELÉCTRICA

- Los enchufes de la herramienta eléctrica deben adaptarse a la toma de corriente. Nunca modifique el enchufe de ninguna manera. No utilice ningún enchufe adaptador con herramientas eléctricas con conexión a tierra.** Los enchufes no modificados y que se adaptan a las tomas de corrientes reducirán el riesgo de descarga eléctrica.
- Evite el contacto corporal con superficies con toma de tierra como, por ejemplo, tuberías, radiadores, cocinas y refrigeradores.** Existe mayor riesgo de descarga eléctrica si su cuerpo está puesto a tierra.
- No exponga las herramientas eléctricas a la lluvia ni a condiciones de humedad.** Si entra agua en una herramienta eléctrica, aumentará el riesgo de descarga eléctrica.
- No use el cable indebidamente. Nunca utilice el cable para transportar, tirar o desenchufar la herramienta eléctrica. Mantenga el cable alejado del calor, el aceite, los bordes afilados o las piezas móviles.** Los cables dañados o enredados aumentan el riesgo de descarga eléctrica.
- Al operar una herramienta eléctrica en el exterior, utilice un cable prolongador adecuado para tal uso.** Utilice un

cable adecuado para uso en exteriores a fin de reducir el riesgo de descarga eléctrica.

- f) **Si no se puede evitar el uso de una herramienta eléctrica en una zona húmeda, utilice un dispositivo de corriente residual (residual current device, RCD) de seguridad.** El uso de un RCD reduce el riesgo de sufrir una descarga eléctrica.

3) SEGURIDAD PERSONAL

- a) **Permanezca alerta, controle lo que está haciendo y utilice el sentido común cuando emplee una herramienta eléctrica. No utilice una herramienta eléctrica si está cansado o bajo el efecto de drogas, alcohol o medicamentos.** Un momento de descuido mientras se opera una herramienta eléctrica puede provocar lesiones personales graves.
- b) **Utilice equipo de seguridad personal. Utilice siempre protección ocular.** El uso de equipo de seguridad, como mascarillas para polvo, calzado de seguridad antideslizante, cascos o protección auditiva en las condiciones adecuadas reducirá las lesiones personales.
- c) **Evite poner en marcha la herramienta involuntariamente. Asegúrese de que el interruptor está apagado antes de conectar la fuente de alimentación y/o la batería, coger o transportar la herramienta.** Transportar herramientas eléctricas con su dedo apoyado sobre el interruptor o enchufar herramientas eléctricas con el interruptor en la posición de encendido puede propiciar accidentes.
- d) **Retire la clavija de ajuste o la llave de tuercas antes de encender la herramienta eléctrica.** Una llave de tuercas o una clavija de ajuste que quede conectada a una pieza giratoria de la herramienta eléctrica puede provocar lesiones personales.

- e) **No se estire demasiado. Conserve el equilibrio y posicione adecuadamente en todo momento.** Esto permite un mejor control de la herramienta eléctrica en situaciones inesperadas.
- f) **Use la vestimenta adecuada. No use ropas holgadas ni joyas. Mantenga el cabello, la ropa y los guantes alejados de las piezas en movimiento.** Las ropas holgadas, las joyas o el cabello largo pueden quedar atrapados en las piezas en movimiento.
- g) **Si se suministran dispositivos para la conexión de accesorios con fines de recolección y extracción de polvo, asegúrese de que estén conectados y que se utilicen correctamente.** El uso del extractor de polvo puede reducir los riesgos relacionados con el polvo.

4) USO Y MANTENIMIENTO DE LA HERRAMIENTA ELÉCTRICA

- a) **No fuerce la herramienta eléctrica. Utilice la herramienta eléctrica correcta para el trabajo que realizará.** La herramienta eléctrica correcta hará el trabajo mejor, y de un modo más seguro, a la velocidad para la que fue diseñada.
- b) **No utilice la herramienta eléctrica si no puede encenderla o apagarla con el interruptor.** Las herramientas que no puedan ser controladas con el interruptor constituyen un peligro y deben repararse.
- c) **Desconecte el enchufe de la fuente de alimentación o la batería de la herramienta eléctrica antes de realizar cualquier ajuste, cambio de accesorios o almacenar las herramientas eléctricas.** Estas medidas de seguridad preventivas reducen el riesgo de encender la herramienta eléctrica de forma accidental.
- d) **Guarde la herramienta eléctrica que no esté en uso fuera del alcance de los niños y no permita que otras personas no familiarizadas con ella o con estas instrucciones**

operen la herramienta. Las herramientas eléctricas son peligrosas si son operadas por usuarios que no tienen formación.

- e) **Mantenimiento de las herramientas eléctricas. Revise que no haya piezas en movimiento mal alineadas o trabadas, piezas rotas o cualquier otra situación que pueda afectar el funcionamiento de las herramientas eléctricas. Si encuentra daños, haga reparar la herramienta eléctrica antes de utilizarla.** Se producen muchos accidentes a causa de las herramientas eléctricas que carecen de un mantenimiento adecuado.
- f) **Mantenga las herramientas de corte afiladas y limpias.** Las herramientas de corte con mantenimiento adecuado y con los bordes de corte afilados son menos propensas a trabarse y son más fáciles de controlar.
- g) **Utilice las herramientas eléctricas, sus accesorios y piezas, etc. de acuerdo con las presentes instrucciones, teniendo siempre en cuenta las condiciones de trabajo y el trabajo que deba llevar a cabo.** El uso de la herramienta eléctrica para operaciones diferentes de aquellas para las que fue diseñada podría originar una situación peligrosa.

5) USO Y MANTENIMIENTO DE LA HERRAMIENTA CON BATERÍAS

- a) **Recargue solamente con el cargador especificado por el fabricante.** Un cargador adecuado para un tipo de paquete de baterías puede originar riesgo de incendio si se utiliza con otro paquete de baterías.
- b) **Utilice herramientas eléctricas sólo con paquetes de baterías específicamente diseñados.** El uso de cualquier otro tipo de paquete de baterías puede producir riesgo de lesiones e incendio.
- c) **Cuando no utilice el paquete de baterías, manténgalo lejos de otros objetos metálicos como sujetapapeles, monedas, llaves, clavos, tornillos u otros objetos**

metálicos pequeños que puedan realizar una conexión desde un terminal al otro. Los cortocircuitos en los terminales de la batería pueden provocar quemaduras o incendio.

- d) **En condiciones abusivas, puede salir expulsado líquido de la batería. Evite el contacto con él. Si entra en contacto accidentalmente, enjuague con agua. Si el líquido entra en contacto con sus ojos, obtenga atención médica.** El líquido expulsado de la batería puede provocar irritación o quemaduras.
- 6) **MANTENIMIENTO**
- a) **Solicite a una persona cualificada en reparaciones que realice el mantenimiento de su herramienta eléctrica y que solo utilice piezas de repuesto idénticas.** Esto garantizará la seguridad de la herramienta eléctrica.

NORMAS ESPECÍFICAS DE SEGURIDAD

Advertencias de seguridad para taladros percutores / taladros / destornilladores

- **Utilice protectores auditivos con los taladros de impacto.** La exposición al ruido puede ocasionar la pérdida de la audición.
- **Use los mangos auxiliares que se suministran con la herramienta.** La pérdida del control podría ocasionar lesiones personales.
- **Sostenga la herramienta por las superficies de agarre aisladas cuando realice una operación en la que la herramienta pueda tocar cables eléctricos ocultos.** El contacto con un cable con "corriente eléctrica" hará que las partes metálicas expuestas de la herramienta también tengan "corriente eléctrica" y el operador sufra una descarga eléctrica.
- **Utilice abrazaderas u otra forma práctica para asegurar y sostener la pieza de trabajo en una plataforma estable.** Sostener el trabajo con la mano o contra el cuerpo no brinda la estabilidad requerida y puede llevar a la pérdida del control.

- **Utilice protectores auditivos cuando martille durante períodos prolongados.** La exposición prolongada al ruido intenso puede provocar la pérdida de la audición. Los altos niveles de ruido generados por el taladro percutor pueden provocar una pérdida temporal de la audición o lesiones graves en los tímpanos.
- **Use lentes de seguridad u otra protección similar para los ojos.** Al martillar o taladrar se producen astillas. Las partículas volátiles pueden provocar lesiones oculares permanentes. La protección auditiva se puede requerir para la mayoría de los usos.
- **Sujete la herramienta firmemente en todo momento. No intente hacer funcionar esta herramienta sin sostenerla con ambas manos.** Se recomienda utilizar el mango lateral en todo momento. Si intenta hacerla funcionar con una sola mano, podría perder el control de la herramienta. También podría ser peligroso perforar o encontrar materiales duros, como barras de refuerzo.
- **Los accesorios y la herramienta pueden calentarse durante la operación.** Use guantes si realizará aplicaciones que generan calor, como el taladrado con el percusor y el taladrado de metales.
- **No opere esta herramienta durante períodos largos de tiempo.** La vibración provocada por la acción de percusión puede ser peligrosa para sus manos y brazos. Utilice guantes para mayor amortiguación y descanse con frecuencia para limitar el riesgo de exposición.
- **Las rejillas de ventilación suelen cubrir piezas en movimiento, por lo que se debe evitar el contacto con ellas.** Las piezas en movimiento pueden atrapar prendas de vestir sueltas, joyas o el cabello largo.

⚠ **ADVERTENCIA:** Si el enchufe o el cable de alimentación están dañados lo debe reemplazar el fabricante o su representante o por una persona igualmente calificada para evitar peligro.

⚠ **ADVERTENCIA:** Use **SIEMPRE** lentes de seguridad. Los anteojos de uso diario NO son lentes de seguridad. Utilice también máscaras

faciales o para polvo si el corte produce polvillo. UTILICE SIEMPRE EQUIPOS DE SEGURIDAD CERTIFICADOS:

- Protección para los ojos ANSI Z87.1(CAN/CSA Z94.3),
- Protección auditiva según la norma ANSI S12.6 (S3.19),
- Protección respiratoria según las normas NIOSH/OSHA/MSHA.

⚠ **ADVERTENCIA:** Parte del polvo generado al lijar, serrar, esmerilar o taladrar, así como al realizar otras actividades del sector de la construcción, contienen productos químicos que pueden producir cáncer, defectos congénitos u otras afecciones reproductivas.

Ejemplos de esas sustancias químicas son:

- plomo procedente de pinturas basadas en plomo,
- óxido de silicio cristalino procedente de ladrillos, cemento y otros productos de mampostería, y
- arsénico y cromo procedentes de madera tratada químicamente.

El peligro derivado de estas exposiciones que usted enfrente varía en función de la frecuencia con que se realice este tipo de trabajo. Para reducir la exposición a esas sustancias químicas: trabaje en una zona bien ventilada y llevando equipos de seguridad aprobados, como mascarillas antipolvo especialmente diseñadas para filtrar partículas microscópicas.

- **Evite el contacto prolongado con el polvo procedente del lijado, serrado, esmerilado y taladrado eléctricos, así como de otras actividades del sector de la construcción. Lleve ropa protectora y lave con agua y jabón las zonas expuestas.** Si permite que el polvo se introduzca en la boca u ojos o quede sobre la piel, puede favorecer la absorción de productos químicos peligrosos.

⚠ **ADVERTENCIA:** Toda persona que entre al área de trabajo deberá usar una máscara antipolvo o protección respiratoria. El filtro debería ser reemplazado a diario o cuando el usuario tenga dificultad para respirar. Puede encontrar la máscara antipolvo apropiada aprobada por NIOSH/OSHA en su ferretería local.

⚠ADVERTENCIA: Durante el uso, use siempre protección auditiva adecuada que cumpla con la norma ANSI S12.6 (S3.19). Bajo ciertas circunstancias y según el período de uso, el ruido producido por este producto puede contribuir a la pérdida de audición.

⚠ATENCIÓN: Cuando no se use, guarde la herramienta en posición horizontal sobre una superficie estable, donde no interrumpa el paso o provoque una caída. Algunas herramientas con baterías grandes se sostienen sobre la batería, pero pueden caer fácilmente.

- La etiqueta de su herramienta puede incluir los siguientes símbolos. Los símbolos y sus definiciones son los siguientes:

V..... voltios	A..... amperios
Hz..... hertz	W..... vatios
min minutos	~ corriente alterna
=== ... corriente directa	⋈ corriente alterna o directa
Ⓜ Construcción Clase I (con conexión a tierra)	n _o velocidad sin carga
Ⓧ terminal a tierra	⚠ símbolo de alerta de seguridad
Ⓛ Construcción Clase II (con aislamiento doble)	.../min ..por minuto
RPM..... revoluciones o reciprocidad	BPM..... golpes por minuto por minuto
IPM..... impactos por minuto	

Instrucciones de seguridad importantes para todos los paquetes de baterías

Al solicitar paquetes de baterías de repuesto, asegúrese de incluir el número de catálogo y el voltaje. Consulte el gráfico al final del manual para conocer la compatibilidad entre los cargadores y los paquetes de baterías.

El paquete de baterías incluido en la caja no está completamente cargado. Antes de utilizar el paquete de baterías y el cargador, lea las instrucciones de seguridad a continuación. Luego siga los procedimientos de carga descritos.

LEA TODAS LAS INSTRUCCIONES

- **No cargue ni use la batería en atmósferas explosivas, como ambientes en los que hay líquidos, gases o polvo inflamables.** Insertar o retirar la batería del cargador puede encender el polvo o los vapores.
- **NUNCA fuerce el paquete de batería en el cargador. NO modifique el paquete de baterías de manera que se adapte a un cargador no compatible ya que el paquete de baterías puede romperse y causar lesiones personales graves.** Consulte el gráfico al final del manual para conocer la compatibilidad de las baterías y los cargadores.
- Cargue los paquetes de baterías sólo con cargadores DEWALT.
- **NO** salpique ni sumerja en agua u otros líquidos.
- **No almacene ni utilice la herramienta y el paquete de baterías en lugares en los que la temperatura pueda alcanzar o superar los 40 °C (105 °F) (como en toldos al aire libre o construcciones de metal en verano).**

⚠PELIGRO: Riesgo de electrocución. Nunca intente abrir el paquete de baterías por ningún motivo. Si la caja del paquete de baterías está agrietada o dañada, no la introduzca en el cargador. No comprima, deje caer ni dañe el paquete de baterías. No utilice un paquete de baterías o un cargador que haya recibido un golpe fuerte, se haya caído, esté agotado o dañado de alguna forma (por ejemplo, perforado con un clavo, golpeado con un martillo, pisado). Esto puede provocar descargas eléctricas o electrocución. Los paquetes de baterías dañados deben devolverse al centro de mantenimiento para su reciclado.

NOTA: Se proveen tapas para almacenamiento y transporte de las baterías, para utilizar siempre cuando la batería esté fuera de la herramienta o del cargador. Retire la tapa antes de colocar la batería en el cargador o en la herramienta.



⚠ADVERTENCIA: Riesgo de incendio. No guarde o transporte la batería de ninguna manera que permita que los terminales expuestos de la batería entren en contacto con objetos metálicos. Por ejemplo, no coloque la batería en delantales, bolsillos, cajas de herramientas, cajas de juegos de productos, cajones, etc., con clavos, llaves, tornillos sueltos, etc. sin la tapa. **Transportar baterías puede provocar incendios si los terminales de la batería entran en contacto accidentalmente con materiales conductores como llaves, monedas, herramientas de mano u objetos similares.** Las Normas para Materiales Peligrosos del Departamento de Transporte de los EE.UU. (HMR) concretamente prohíben transportar baterías comercialmente o en aviones (es decir, empacadas en maletas y equipaje de mano) A MENOS que estén debidamente protegidas de cortocircuitos. Por lo tanto, cuando transporte baterías individuales, asegúrese de que los terminales de la batería estén protegidos y bien aislados de materiales que puedan hacer contacto y causar un cortocircuito.

INSTRUCCIONES DE SEGURIDAD ESPECÍFICAS PARA BATERÍAS DE NÍQUEL CADMIO (NiCd) O HIDRURO METÁLICO DE NÍQUEL (NiMH)

- **No incinere el paquete de baterías, aun si tiene daños importantes o está completamente desgastado.** El paquete de baterías puede explotar en el fuego.
- **Una pequeña pérdida de líquido de las celdas del paquete de baterías puede presentarse en condiciones de uso o temperatura extremas.** Esto no indica una falla. Sin embargo, si el sello externo está roto:
 - a. y el líquido de la batería entra en contacto con su piel, lávese inmediatamente con agua y jabón durante varios minutos.

b. y el líquido de la batería entra en contacto con sus ojos, lávelos con agua limpia durante al menos 10 minutos y busque atención médica inmediatamente. **(Nota médica:** el líquido es una solución de hidróxido de potasio al 25%-35%).

INSTRUCCIONES DE SEGURIDAD ESPECÍFICAS PARA BATERÍAS DE IONES DE LITIO (Li-Ion)

- **No incinere el paquete de baterías, aun si tiene daños importantes o está completamente desgastado.** El paquete de baterías puede explotar en el fuego. Cuando se queman paquetes de baterías de iones de litio, se generan vapores y materiales tóxicos.
- **Si el contenido de las baterías entra en contacto con la piel, lave el área de inmediato con agua y jabón suave.** Si el líquido de la batería entra en contacto con sus ojos, enjuáguelos con agua durante 15 minutos o hasta que la irritación cese. Si se necesita atención médica, el electrolito de la batería contiene una mezcla de carbonatos orgánicos líquidos y sales de litio.
- **El contenido de las células de la batería abierta puede generar irritación respiratoria.** Respire aire fresco. Si los síntomas persisten, busque atención médica.

⚠ADVERTENCIA: Peligro de quemaduras. El líquido de la batería puede encenderse si se expone a chispas o llamas.

Instrucciones de seguridad importantes para todos los cargadores de baterías

CONSERVE ESTAS INSTRUCCIONES: Este manual contiene instrucciones importantes de seguridad y de operación para los cargadores de baterías

- Antes de utilizar el cargador, lea todas las instrucciones y las prevenciones en el cargador, en el paquete de baterías y en el producto que utiliza el paquete de baterías.

⚠PELIGRO: Riesgo de electrocución. No realice pruebas con objetos conductores. Esto puede provocar descargas eléctricas o electrocución.

⚠ADVERTENCIA: Riesgo de descarga eléctrica. No permita que ningún líquido entre en el cargador. Podría provocar descargas eléctricas.

⚠ATENCIÓN: Riesgo de quemadura. Para reducir el riesgo de lesiones, cargue solamente baterías DEWALT recargables. Otros tipos de baterías pueden estallar y provocar daños personales y materiales.

⚠ATENCIÓN: En determinadas circunstancias, con el cargador enchufado en el tomacorriente, algunos materiales extraños pueden provocar un cortocircuito en los contactos de carga expuestos dentro del cargador. Se deben mantener lejos de las cavidades del cargador los materiales extraños de naturaleza conductora, entre los que se incluyen la lana de acero, el papel de aluminio o cualquier acumulación de partículas metálicas. Éstos son sólo algunos ejemplos y no constituyen una lista taxativa. Siempre desenchufe el cargador del tomacorriente cuando no haya un paquete de baterías en la cavidad. Desenchufe el cargador antes de intentar limpiarlo.

- **NO intente cargar el paquete de baterías con cargadores distintos de aquéllos mencionados en este manual.** El cargador y el paquete de baterías están específicamente diseñados para funcionar en conjunto.
- **Estos cargadores no están diseñados para usos distintos de la carga de baterías recargables de DEWALT.** Otros usos pueden provocar riesgo de incendio, descarga eléctrica o electrocución.
- **No exponga el cargador a la lluvia ni a la nieve.**
- **Tire del enchufe en lugar del cable al desconectar el cargador.** Esto reducirá el riesgo de dañar el enchufe y el cable.
- **Asegúrese de que el cable esté ubicado de modo que no lo pise o se tropiece con él y que no esté sujeto a daños o tensiones de alguna otra forma.**
- **No utilice un cable prolongador a menos que sea absolutamente necesario.** El uso de un cable prolongador incorrecto puede provocar riesgo de incendio, descarga eléctrica o electrocución.

- **Cuando opere una máquina herramienta a la intemperie, use un alargador diseñado para uso a la intemperie.** El uso de un alargador diseñado para uso a la intemperie reduce el riesgo de descarga eléctrica.
- **Los hilos del alargador deben ser de un calibre apropiado para su seguridad.** Un cable de un calibre insuficiente causará una caída en la tensión de la línea dando por resultado una pérdida de energía y sobrecalentamiento. Cuando se utilice más de un alargador para completar el largo total, asegúrese que los hilos de cada alargador tengan el calibre mínimo. La tabla siguiente muestra el tamaño correcto a utilizar, dependiendo de la longitud del cable y del amperaje nominal de la placa de identificación. Si tiene dudas sobre cuál calibre usar, use un calibre mayor.

Tensión (Volts)	Longitud del cable en metros (m)			
120-127V	0-7	7-15	15-30	30-50
220-240V	0-15	15-30	30-60	60-100
Corriente nominal (Ampéres)	Sección nominal mínima del cable en milímetros cuadrados (mm ²)			
0-6A	1,0	1,5	1,5	2,5
6-10A	1,0	1,5	2,5	4,0
10-12A	1,5	1,5	2,5	4,0
12-16A	2,5	4,0	No recomendado	

- **No coloque objetos en la parte superior del cargador ni coloque el cargador en una superficie blanda que pueda bloquear las ranuras de ventilación y provocar un calor interno excesivo.** Coloque el cargador en una posición alejada de cualquier fuente de calor. El cargador se ventila a través de ranuras en la parte superior e inferior de la cubierta.
- **No utilice el cargador con un cable o enchufe dañados.**
- **No opere el cargador si éste ha recibido un golpe fuerte, se cayó o presenta algún daño.** Llévelo a un centro de mantenimiento autorizado.

Indicadores de carga

Algunos cargadores están diseñados para detectar determinados problemas que pueden surgir con los paquetes de baterías. Los problemas se indican con una luz roja que se encenderá y apagará rápidamente. De ser así, vuelva a introducir el paquete de baterías en el cargador. Si el problema persiste, intente utilizar un paquete de baterías diferente para determinar si el cargador está en buenas condiciones. Si el nuevo paquete se carga correctamente significa que el paquete original es defectuoso y debe devolverse a un centro de mantenimiento u otro sitio de recopilación para su reciclado. Si el nuevo paquete de baterías presenta el mismo problema que el original, haga probar el cargador en un centro de mantenimiento autorizado.

RETRASO POR PAQUETE CALIENTE/FRÍO

Algunos cargadores pueden tener una función de Retraso por paquete caliente/frío: cuando el cargador detecta una batería caliente, enciende automáticamente un Retraso por paquete caliente que suspende la carga hasta que la batería se enfría. Después de que la batería se ha enfriado, el cargador cambia automáticamente al modo de Paquete cargando. Esta función garantiza la duración máxima de la batería. La luz roja se enciende y apaga durante períodos prolongados, y durante períodos cortos durante el modo de Retraso por paquete caliente.

LÍNEA DE POTENCIA CON PROBLEMAS

Algunos cargadores tienen un indicador de Línea de potencia con problemas. Cuando el cargador se utiliza con algunas fuentes de potencia portátiles, como generadores o fuentes que convierten CC a CA, el cargador puede suspender temporalmente el funcionamiento, **oportunidad en la que la luz roja se encenderá y apagará rápidamente dos veces, seguido de una pausa.** Esto indica que la fuente de alimentación está fuera de los límites.

DEJAR EL PAQUETE DE BATERÍAS EN EL CARGADOR

El cargador y el paquete de baterías se pueden dejar conectados con la luz roja encendida indefinidamente. El cargador mantendrá el paquete de baterías como nuevo y completamente cargado.

NOTA: El paquete de baterías perderá lentamente su carga si se mantiene fuera del cargador. Si el paquete de baterías no ha permanecido en carga de mantenimiento, podría ser necesario cargarlo nuevamente antes de su uso. Un paquete de baterías también podría perder su carga lentamente si se deja en un cargador que no esté conectado a un suministro de CA apropiado.

PAQUETES DE BATERÍAS AGOTADAS: Los cargadores también pueden detectar un paquete de baterías agotado. Estas baterías aún se pueden utilizar, pero no se espera que realicen mucho trabajo. El cargador indicará cuándo reemplazar el paquete de baterías.

Notas importantes sobre la carga

1. Obtendrá una duración más prolongada y un mejor rendimiento si el paquete de baterías se carga cuando la temperatura ambiental está entre 18 °C y 24 °C (65 °F y 75 °F). NO cargue el paquete de batería con una temperatura ambiental por debajo de +4,5 °C (+40 °F) o por encima de +40,5 °C (+105 °F). Esto es importante y evitará daños graves en el paquete de baterías.
2. El cargador y el paquete de baterías pueden estar calientes al tacto durante la carga. Esto es una condición normal y no indica un problema. Para facilitar el enfriado del paquete de baterías después de su uso, evite colocar el cargador o el paquete de baterías en un ambiente cálido, como debajo de un toldo de metal o en un remolque sin aislamiento.
3. Si el paquete de baterías no se carga adecuadamente:
 - a. Revise el tomacorriente enchufando una lámpara u otro aparato;
 - b. Verifique si el tomacorriente está conectado a un interruptor que corta la energía cuando usted apaga la luz;
 - c. Mueva el cargador y el paquete de baterías a un lugar donde la temperatura ambiental sea de aproximadamente 18 °C a 24 °C (65 °F a 75 °F);
 - d. Si los problemas de carga persisten, lleve la herramienta, el paquete de baterías y el cargador al centro de mantenimiento local.

- Se debe recargar el paquete de baterías cuando no produce energía suficiente para tareas que previamente realizaba con facilidad. NO CONTINÚE utilizando la herramienta en estas condiciones. Siga el procedimiento de carga. También se puede cargar un paquete de baterías parcialmente usado cuando se desee, sin ningún efecto negativo sobre éstas.
- En determinadas condiciones, estando el cargador enchufado en el tomacorriente, algunos materiales extraños pueden provocar un cortocircuito en los contactos de carga expuestos dentro del cargador. Se deben mantener lejos de las cavidades del cargador los materiales extraños de naturaleza conductora, entre los que se incluyen el polvo de esmerilar, las astillas de metal, la lana de acero, el papel de aluminio o cualquier acumulación de partículas metálicas. Éstos son sólo algunos ejemplos y no constituyen una lista taxativa. Siempre desenchufe el cargador del tomacorriente cuando no haya un paquete de baterías en la cavidad. Desenchufe el cargador antes de intentar limpiarlo.
- No congele ni sumerja el cargador en agua ni en ningún otro líquido.

⚠ADVERTENCIA: Riesgo de descarga eléctrica. No permita que ningún líquido entre en el cargador. Podría provocar descargas eléctricas.

⚠ATENCIÓN: Nunca intente abrir el paquete de baterías por ningún motivo. Si la caja protectora de plástico del paquete de baterías se rompe o agrieta, devuélvala a un centro de mantenimiento para su reciclado.

Recomendaciones con respecto al almacenamiento

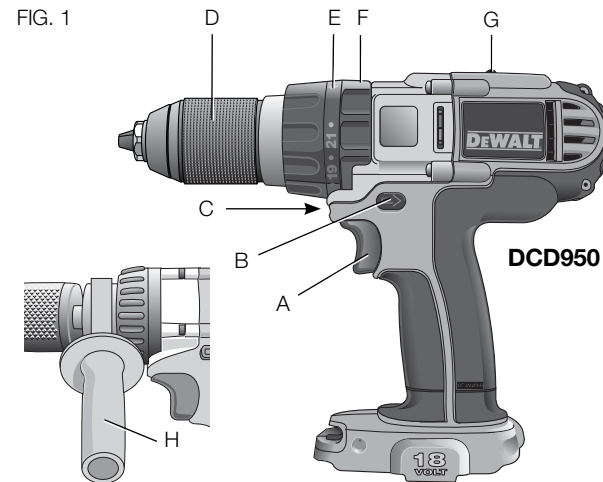
- El mejor lugar de almacenamiento es uno que sea fresco y seco fuera de la luz solar directa y de un exceso de calor o frío.
- El almacenamiento prolongado no dañará el paquete de baterías o el cargador. En condiciones adecuadas, pueden almacenarse durante 5 años o más.

GUARDE ESTAS INSTRUCCIONES PARA VOLVER A CONSULTAR EN EL FUTURO

DESCRIPCIÓN (FIG. 1)

⚠ADVERTENCIA: Nunca modifique la herramienta eléctrica ni ninguna pieza de esta. Puede producir daños o lesiones corporales.

- | | |
|--|---------------------------------------|
| A. Interruptor tipo gatillo | F. Collarín de control de modalidades |
| B. Botón de avance y reversa | G. Cambiador de velocidades |
| C. Luz LED | H. Mango lateral (sólo con DCD950) |
| D. Mandril | |
| E. Collarín de ajuste del par de torsión | |



USO PREVISTO

Estos taladros percutores/ taladros/ destornilladores están diseñados para aplicaciones de taladrado y destornillado profesionales.

NO USE la herramienta bajo condiciones de humedad o en presencia de gases o líquidos inflamables.

Estos taladros percutores/ taladros/ destornilladores son herramientas profesionales. **NO** permita que los niños entren en contacto con la herramienta. Cuando la hagan funcionar operarios sin experiencia, es necesaria supervisión.

Interruptor de velocidad variable (Fig. 1)

Para encender la herramienta, apriete el interruptor tipo gatillo. Para apagar la herramienta, suelte el interruptor tipo gatillo. Su herramienta viene equipada con un freno. El mandril se detendrá apenas se suelte totalmente el interruptor tipo gatillo.

NOTA: No se recomienda variar continuamente la velocidad de la herramienta. Podría dañar el interruptor y se debería evitarse.

Mango lateral (Fig. 1)

⚠ADVERTENCIA: Para reducir el riesgo de lesiones corporales, **SIEMPRE** opere la herramienta con el mango lateral debidamente instalado y ajustado. El incumplimiento con lo anterior podría resultar en que el mango lateral se suelte durante la operación de la herramienta y que el operador pierda el control como consecuencia. Sostenga la herramienta con ambas manos para maximizar control.

El mango lateral (H) se prende de la parte de adelante de la caja de engranaje y puede ser rotado 360 grados para permitir su uso con la mano derecha o izquierda. El mango lateral debe ser ajustado de modo que resista la acción de torsión de la herramienta si el accesorio se trava o estanca. Asegúrese de tomar el mango lateral del extremo para controlar la herramienta si se estanca.

Si el modelo no viene equipado con un mango lateral, tome el taladro con una mano en el mango y la otra en la unidad de alimentación.

NOTA: El mango lateral viene con el modelo DCD950.

Botón de control de avance y reversa (Fig. 1)

El botón de control de avance y reversa (B) determina la dirección de la herramienta y también sirve como botón de bloqueo.

Para seleccionar la rotación hacia delante, suelte el interruptor tipo gatillo y apriete el botón de control de avance y reversa, situado en el lado derecho de la herramienta.

Para seleccionar la rotación hacia atrás, suelte el interruptor tipo gatillo y apriete el botón de control de avance y reversa, situado en el lado izquierdo de la herramienta.

La posición del botón de control en el centro bloquea la herramienta en OFF. Cuando cambie la posición del botón de control, asegúrese de soltar el gatillo.

NOTA: Es posible que oiga un clic al iniciar el funcionamiento la primera vez que utilice la herramienta después de cambiar la dirección de rotación. Esto es normal y no representa ningún problema.

Luz (Fig. 1)

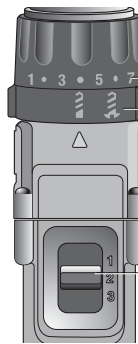
Hay una luz (C) justo encima del interruptor tipo gatillo (A). La luz se activará cuando el interruptor tipo gatillo sea apretado.

NOTA: La luz sirve para iluminar la superficie en la que está trabajando y no fue diseñada para usar como linterna.

Collarín de control de modalidades (Fig. 2-4)

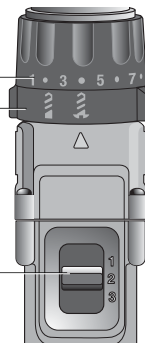
Su taladro viene con un collarín independiente de control de modalidades (F) para cambiar entre la modalidad de taladrado, atornillado y de taladrado de percusión.

FIG. 2



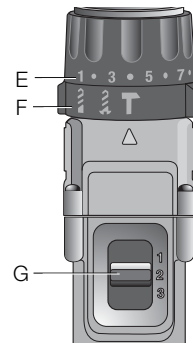
TALADRADO

FIG. 3



DESTORNILLADO

FIG. 4



TALADRADO DE PERCUSIÓN

TALADRADO (FIG. 2)

⚠ATENCIÓN: Cuando el collarín de modalidades esté en modalidad de taladro / taladro percutor, el taladro no desactivará el embrague sin importar la posición del collarín de ajuste del par de torsión (E). Rote el collarín de control de modalidades (F) de modo que el símbolo de taladro quede alineado con la flecha.

NOTA: El collarín de ajuste del par de torsión (E) puede fijarse en cualquier número.

DESTORNILLADO (FIG. 3)

Rote el collarín de control de modalidades (F) de modo que el símbolo de tornillo quede alineado con la flecha.

NOTA: El collarín de ajuste del par de torsión puede fijarse en cualquier número cuando lo desee. Sin embargo, el collarín de ajuste del par de torsión sólo estará activado durante la modalidad de destornillado y no en las modalidades de taladrado y taladrado de percusión.

TALADRADO DE PERCUSIÓN (FIG. 4)

⚠ATENCIÓN: Cuando el collarín de modalidades esté en modalidad de taladro / taladro percutor, el taladro no desactivará el embrague sin importar la posición del collarín de ajuste del par de torsión (E). Rote el collarín de control de modalidades (F) de modo que el símbolo de martillo quede alineado con la flecha.

Collarín de ajuste del par de torsión (Fig. 2-4)

Su herramienta tiene un mecanismo de destornillado con un par de torsión ajustable para poder atornillar y destornillar una gran variedad de tornillos de diferentes formas y tamaños. Alrededor del collarín de ajuste del par de torsión (E) encontrará números. Estos números son utilizados para fijar el embrague de modo que funcione en un nivel determinado de par de torsión. Cuanto más alto sea el número en el collarín, mayor será el par de torsión y el tamaño de tornillo que podrá atornillar. Para seleccionar cualquiera de los números, rote el collarín hasta que el número deseado quede alineado con la flecha.

Cómo cambiar entre las tres velocidades (Fig. 2-4)

La posibilidad de cambiar entre tres velocidades permite a su herramienta cambiar de velocidad para una mayor versatilidad. Para seleccionar la velocidad 1 (con el par de torsión más alto), apague la herramienta y deje que se detenga. Deslice el cambiador de velocidades (G) completamente hacia adelante. La velocidad 2 (con el par de torsión y velocidad intermedios) está en la posición del medio. La velocidad 3 (la más alta) está hacia atrás.

NOTA: No cambie de velocidad mientras la herramienta esté funcionando. Siempre permita que el taladro se detenga por completo antes de cambiar de velocidad. Si tiene problemas para cambiar de velocidad, verifique que el cambiador de velocidades esté en una de las tres posiciones.

Mandril con mango simple y sin llave (Fig. 5-7)

⚠ADVERTENCIA: No intente ajustar brocas (ni ningún otro accesorio) sujetando la parte frontal del mandril y encendiendo la herramienta. Esto podría dañar el mandril y causar lesiones corporales. Siempre bloquee el interruptor y desenchufe la herramienta de la fuente de alimentación cuando cambie sus accesorios.

⚠ADVERTENCIA: Siempre verifique que la broca esté bien instalada antes de arrancar la herramienta. Una broca suelta podría salir disparada de la herramienta posiblemente causando lesiones corporales.

Su herramienta tiene un mandril sin llave que posee un mango rotativo para permitir el manejo del mandril con una sola mano. Para insertar una broca o cualquier otro accesorio, siga los pasos que se indican a continuación.

1. Bloquee el interruptor tipo gatillo. Apague la herramienta y desenchúfela de la fuente de alimentación.
2. Tome con una mano el mango del mandril (D) y con la otra mano sujete la herramienta como lo muestra la Figura 5. Rote el mango en dirección contraria a las manillas del reloj (si se ve de frente) lo suficiente como para aceptar el accesorio deseado.
3. Inserte el accesorio aproximadamente 19 mm (3/4 de pulgada) dentro del mandril (Fig. 6) y ajuste bien rotando el mango del mandril en dirección de las manillas del reloj con una mano mientras sujeta la herramienta con la otra (Fig. 7). Siga rotando el mango del mandril hasta escuchar varios clics de trinquete, para verificar que esté completamente firme.

Para soltar el accesorio, repita los pasos 1 y 2 indicados con anterioridad.

Asegúrese de ajustar el mandril con una mano en el mango del mandril y la otra sujetando la herramienta, para asegurar que esté completamente ajustado.

FIG. 5

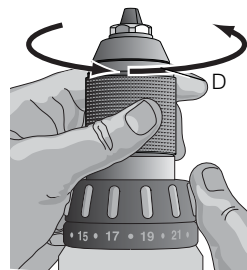
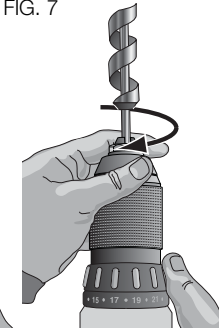


FIG. 6



FIG. 7



MONTAJE Y AJUSTES

⚠ADVERTENCIA: Asegúrese de quitar la batería antes de montar el aparato y ajustarlo. Apague siempre el aparato antes de colocar o quitar la batería.

⚠ADVERTENCIA: Use sólo baterías y cargadores DEWALT.

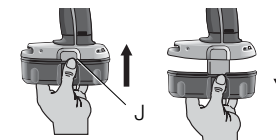
Introducción y retirada del paquete de baterías de la herramienta (Fig. 8)

⚠ADVERTENCIA: Para minimizar el riesgo de graves lesiones personales, apague la herramienta y desconecte la batería antes de realizar ajustes o quitar/instalar los acoples o accesorios. Un encendido accidental puede causar lesiones.

PARA INSTALAR EL PAQUETE DE BATERÍAS EN EL MANGO DE LA HERRAMIENTA

1. Alinee la base de la herramienta con la muesca que hay dentro del mango de la herramienta (Fig. 8).

FIG. 8



2. Deslice el paquete de baterías firmemente en el mango hasta que escuche que encaja en su sitio.

PARA QUITAR EL PAQUETE DE BATERÍAS DE LA HERRAMIENTA

1. Presione los botones de liberación de la batería (H) y tire firmemente del paquete de baterías hacia fuera del mango de la herramienta.
2. Introduzca el paquete de baterías en el cargador como se describe en la sección del cargador de este manual.

FUNCIONAMIENTO

⚠ADVERTENCIA: Respete siempre las instrucciones de seguridad y la reglamentación aplicable.

⚠ADVERTENCIA: Para reducir el riesgo de lesiones corporales graves, apague la herramienta y desconéctela de la fuente de alimentación antes de realizar ajustes o de quitar o poner accesorios.

Taladrado (Fig. 3)

AVISO: Si va a taladrar un material delgado, utilice un bloque de madera "de respaldo" para evitar dañarlo.

1. Seleccione la velocidad/el par de torsión con el conmutador de velocidades para adecuar la velocidad y el par de torsión a la operación planeada. Rote el collarín (F) hasta que indique el símbolo de taladro.
2. Use solamente brocas para taladro afiladas. Para MAMPOSTERÍA, tal como ladrillos, cemento, bloques de hormigón, etc., utilice brocas con puntas de carburo indicadas para el taladrado por percusión.
3. Aplique siempre presión en línea recta con la broca. Utilice la presión suficiente para mantener la broca funcionando, pero no tanta como para ahogar el motor o ladear la broca.
4. Sostenga firmemente la herramienta con ambas manos para controlar la torsión del taladro. Si el modelo no está equipado

con mango lateral, sujete el taladro con una mano en el mango y la otra sobre el paquete de baterías.

⚠ADVERTENCIA: El taladro podría atascarse causando un giro repentino. Siempre espere el atascamiento. Tome el taladro firmemente para controlar la acción de giro y evitar lesiones.

5. **SI EL TALADRO SE ATASCA**, probablemente se deba a una sobrecarga o al uso inadecuado de la herramienta. **SUELTE EL DISPARADOR INMEDIATAMENTE**, retire la broca de la pieza de trabajo, y determine la causa del atascamiento. **NO OPRIMA EL DISPARADOR PARA INTENTAR DESTABAR EL TALADRO – PODRÍA DAÑARLO.**
6. Para minimizar los atascamientos o las roturas del material, reduzca la presión y deje ir suavemente la broca hacia el final del orificio.
7. Mantenga el motor en funcionamiento cuando retire la broca de un orificio taladrado. Esto ayudará a prevenir atascamientos.

Destornillado (Fig. 4)

1. Seleccione la velocidad/el par de torsión con el cambiador de tres velocidades (G) en la parte superior de la herramienta para acoplar la velocidad y el par de torsión a la aplicación planeada. Empiece con el collarín de ajuste del par de torsión (E) en un número menor para asegurar que el tornillo sea atornillado de acuerdo a su especificación.

NOTA: Use el número de par de torsión mínimo requerido para atornillar el tornillo hasta la profundidad deseada. Mientras menor el número, menor será el par de torsión.
2. Rote el collarín de control de modalidades (F) de modo que el símbolo de tornillo quede alineado con la flecha.
3. Practique su uso en material de desecho o en un lugar poco notorio de la pieza de trabajo para determinar la posición correcta del collarín de ajuste del par de torsión. Ponga el collarín de ajuste del par de torsión (E) en el número apropiado para el par de torsión deseado.

4. Comience siempre con configuraciones de torsión menores y vaya aumentando la torsión, para evitar daños a la pieza de trabajo o al sujetador.

NOTA: El collarín de ajuste del par de torsión puede fijarse en cualquier número cuando lo desee. Sin embargo, el collarín de ajuste del par de torsión sólo estará activado durante la modalidad de destornillado y no en las modalidades de taladrado y taladrado de percusión.

Taladrado de percusión (Fig. 5)

1. Seleccione la velocidad/el par de torsión con el cambiador de velocidades para acoplar la velocidad y el par de torsión a la función planeada. Gire el anillo (F) hasta el símbolo de taladro percutor.

IMPORTANTE: Use brocas afiladas con puntas de carburo de tungsteno o brocas de mampostería calificadas sólo para taladrado de percusión.

2. Cuando taladre, aplique sólo la fuerza suficiente sobre el percutor para evitar que éste rebote en forma excesiva o “levante” la broca. Si aplica demasiada fuerza, hará que las velocidades de taladrado sean más lentas, recalentará la herramienta y producirá un menor nivel de taladrado.
3. Taladre en línea recta, manteniendo la broca en ángulo recto con respecto a la pieza de trabajo. No ejerza presión lateral sobre la broca al taladrar, ya que esto provocará el atascamiento de las ranuras de la broca y una velocidad de taladrado más lenta.
4. Al taladrar orificios profundos, si la velocidad del percutor comienza a bajar, extraiga parcialmente la broca del orificio con la herramienta aún en funcionamiento, para ayudar a eliminar los residuos.

NOTA: Un flujo de virutas uniforme y suave indica que se taladra a la velocidad adecuada.

MANTENIMIENTO

Su herramienta DEWALT ha sido diseñada para funcionar durante un largo período con un mínimo de mantenimiento. Un funcionamiento continuo satisfactorio depende del cuidado adecuado de la herramienta y de una limpieza periódica.

⚠ADVERTENCIA: *Para minimizar el riesgo de graves lesiones personales, apague la herramienta y desconecte la batería antes de realizar ajustes o quitar/installar los acoples o accesorios. Un encendido accidental puede causar lesiones.*

Lubricación

La herramienta eléctrica no requiere lubricación adicional.

Limpieza

⚠ADVERTENCIA: *Sople la suciedad y el polvo de la carcasa principal con aire seco siempre que vea acumularse el polvo alrededor de los respiraderos. Utilice protección ocular y mascarillas antipolvo aprobadas cuando realice este procedimiento.*

⚠ADVERTENCIA: *no use nunca disolventes ni otros agentes químicos agresivos para limpiar las piezas no metálicas de la herramienta. Estos agentes químicos pueden debilitar los materiales de dichas piezas. Use un trapo humedecido sólo con agua y jabón suave. No deje que penetre ningún líquido dentro de la herramienta y no sumerja ninguna pieza de la herramienta en líquidos.*

INSTRUCCIONES DE LIMPIEZA DEL CARGADOR

⚠ADVERTENCIA: *Riesgo de descarga eléctrica. Antes de limpiar, desconecte el cargador de la toma de corriente alterna. Puede eliminarse la grasa y la suciedad del exterior del cargador usando un trapo o pincel no metálico blando. No use agua ni soluciones de limpieza.*

Accesorios

⚠️ ADVERTENCIA: Dado que algunos accesorios, diferentes de los ofrecidos por DEWALT, no se han probado con este producto, el empleo de tales accesorios podría constituir un riesgo. Para reducir el riesgo de lesiones, sólo deben usarse con el producto los accesorios recomendados DEWALT.

Si desea más información sobre los accesorios adecuados, consulte a su distribuidor.

CAPACIDADES MÁXIMAS RECOMENDADAS

	Velocidad 1	Velocidad 2	Velocidad 3
BROCAS, PERFORADO DE METALES	1/2 pulg. (12,7 mm)	1/4 pulg. (6,4 mm)	1/4 pulg. (6,4 mm)
MADERA, PERFORADO PLANO	1-1/2 pulg. (38,1 mm)	5/8 pulg. (15,9 mm)	5/8 pulg. (15,9 mm)
BROCAS, PERFORADO DE MAMPOSTERÍA	-	1/4 pulg. (6,4 mm)	1/4 pulg. (6,4 mm)

Reparaciones

El cargador y las unidades de batería no pueden ser reparados.

Para garantizar la SEGURIDAD y la CONFIABILIDAD, deberán hacerse reparaciones, mantenimiento y ajustes de esta herramienta en los centros autorizados de servicio DEWALT u otras organizaciones autorizadas. Estas organizaciones prestan servicio a las herramientas DEWALT y emplean siempre refacciones legítimas DEWALT.

Protección del Medio Ambiente



No deseche este producto con la basura normal del hogar o sitio de trabajo.

Si llegase el día en que su producto DEWALT necesita reemplazo, o si no es de utilidad para usted, no lo deseche junto con otros residuos.



Este producto puede ser reciclado para prevenir la contaminación del medio ambiente y reducir la demanda de materias primas.

Le sugerimos llevar el producto a un centro de servicio autorizado DEWALT o a un centro de reciclaje, donde expertos podrán reciclar y reutilizar los materiales.

Revise las normativas locales para reciclaje de productos eléctricos tales como herramientas y electrodomésticos, allí podrá encontrar centros de reciclaje municipales.

ESPECIFICACIONES

CAT#	VOLTAJE	R.P.M.
DCD950	18,0 volts	0-500 / 0-1 250 / 0-2 000 rpm
DCD930	14,4 volts	0-425 / 0-1 200 / 0-1 800 rpm

Definições: Diretrizes de Segurança

As definições abaixo apresentadas descrevem o grau de gravidade correspondente a cada palavra de advertência. Leia cuidadosamente o manual e preste atenção a estes símbolos.

▲ PERIGO: Indica uma situação de risco iminente que, se não for evitada, resultará em morte ou ferimentos graves.

▲ ATENÇÃO: Indica uma situação de risco potencial que, se não evitada, poderá resultar em morte ou ferimentos graves.

▲ CUIDADO: Indica uma situação de risco potencial que, se não evitada, poderá resultar em ferimentos leves ou moderados.

AVISO: Se refere a uma prática **no relacionada a lesiones corporales** que de no evitarse **puede** resultar en **daños a la propiedad**.



ATENÇÃO: para reduzir o risco de ferimentos, leia o manual de instruções.

Regras Gerais de Segurança



ATENÇÃO! Leia todas as instruções. O descumprimento das advertências e instruções listadas abaixo pode resultar em choque elétrico, fogo e/ou em ferimento sério.

GUARDE AS INSTRUÇÕES A SEGUIR PARA REFERÊNCIA FUTURA

O termo "ferramenta" em todos os avisos listados abaixo referem-se a ferramenta alimentada através de cabo elétrico ou a ferramenta operada a bateria (sem cabo elétrico).

1) ÁREA DE TRABALHO

- a) **Mantenha a área de trabalho limpa e iluminada.** As áreas desorganizadas e escuras são um convite aos acidentes.
- b) **Não opere ferramentas em atmosferas explosivas, como na presença de líquidos inflamáveis, gases ou poeira.** As ferramentas criam faíscas que podem inflamar a poeira ou os vapores.
- c) **Mantenha crianças e visitantes afastados ao operar uma ferramenta.** As distrações podem fazer você perder o controle.

2) SEGURANÇA ELÉTRICA

- a) **Os plugues da ferramenta devem ser compatíveis com as tomadas. Nunca modifique o plugue. Não use nenhum plugue adaptador com as ferramentas aterradas.** Os plugues sem modificações aliados a utilização de tomadas compatíveis reduzirão o risco de choque elétrico
- b) **Evite o contato do corpo com superfícies ligadas ao terra ou aterradas tais como as tubulações, radiadores, escalas e refrigeradores.** Há um aumento no risco de choque elétrico se seu corpo for ligado ao terra ou aterramento.
- c) **Não exponha a ferramentas à chuva ou às condições úmidas.** O contato da água com a ferramenta aumentará o risco de choque elétrico.
- d) **Não force o cabo elétrico. Nunca use o cabo elétrico para carregar, puxar ou para desconectar a ferramenta da tomada. Mantenha o cabo elétrico longe do calor, óleo, bordas afiadas ou das partes em movimentos.** Os cabos danificados ou emaranhados aumentam o risco de choque elétrico.
- e) **Ao operar uma ferramenta ao ar livre, use um cabo de extensão apropriado para o uso ao ar livre.** O uso de um cabo apropriado ao ar livre reduz o risco de choque elétrico.

- f) **Se não for possível evitar o trabalho com uma ferramenta elétrica em um local úmido, utilize uma alimentação protegida por um dispositivo de corrente residual (DCR).** A utilização de um DCR reduz o risco de choque elétrico.

3) SEGURANÇA PESSOAL

- a) **Fique atento, olhe o que você está fazendo e use o bom senso ao operar uma ferramenta. Não use a ferramenta quando você estiver cansado ou sob a influência de drogas, álcool ou de medicamentos.** Um momento de desatenção enquanto opera uma ferramenta pode resultar em grave ferimento pessoal.
- b) **Use equipamento de segurança. Sempre use óculos de segurança.** O equipamento de segurança tais como a máscara contra a poeira, sapatos de segurança antiderrapantes, capacete de segurança, e protetor auricular usados em condições apropriadas reduzirão os ferimentos pessoais.
- c) **Evite acidente inicial. Assegure que o interruptor está na posição desligada antes de conectar o plugue na tomada.** Carregar a ferramentas com seu dedo no interruptor ou conectar a ferramenta que apresenta o interruptor na posição "ligado" são um convite à acidentes.
- d) **Remova qualquer chave de ajuste antes de ligar a ferramenta.** Uma chave de boca ou de ajuste unida a uma parte rotativa da ferramenta pode resultar em ferimento pessoal.
- e) **Não force além do limite. Mantenha o apoio e o equilíbrio adequado todas as vezes que utilizar a ferramenta.** Isto permite melhor controle da ferramenta em situações inesperadas.
- f) **Vista-se apropriadamente. Não use roupas demasiadamente largas ou jóias.** Mantenha seus cabelos, roupas e luvas longe das peças móveis. A roupa folgada, jóias ou cabelos longos podem ser presos pelas partes em movimento.

- g) **Se os dispositivos são fornecidos com conexão para extração e coleta de pó, assegure que estes estão conectados e usados corretamente.** O uso destes dispositivos pode reduzir riscos relacionados a poeira.

4) USO E CUIDADOS DA FERRAMENTA

- a) **Não force a ferramenta. Use a ferramenta correta para sua aplicação.** A ferramenta correta fará o trabalho melhor e mais seguro se utilizada dentro daquilo para a qual foi projetada.
- b) **Não use a ferramenta se o interruptor não ligar e desligar.** Qualquer ferramenta que não pode ser controlada com o interruptor é perigosa e deve ser reparada.
- c) **Desconecte o plugue da tomada antes de fazer qualquer tipo de ajuste, mudança de acessórios ou armazenamento de ferramentas.** Tais medidas de segurança preventivas reduzem o risco de se ligar a ferramenta acidentalmente.
- d) **Guarde as ferramentas fora do alcance das crianças e não permitam que pessoas não familiarizadas com a ferramenta ou com estas instruções operem a ferramenta.** As ferramentas são perigosas nas mãos de usuários não treinados.
- e) **Manutenção das ferramentas. Cheque o desalinhamento ou coesão das partes móveis, rachaduras e qualquer outra condição que possa afetar a operação da ferramenta. Se danificada, a ferramenta deve ser reparada antes do uso.** Muitos acidentes são causados pela falta de manutenção das ferramentas.
- f) **Mantenha ferramentas de corte afiadas e limpas.** A manutenção apropriada das ferramentas de corte com lâminas afiadas, tornam estas menos prováveis ao emperramento e são mais fáceis de controlar.
- g) **Use a ferramenta, e seus acessórios de acordo com as instruções e na maneira designada para o tipo particular**

da ferramenta, levando em consideração as condições e o trabalho a ser desempenhado. O uso da ferramenta em operações diferentes das designadas podem resultar em situações de risco.

5) COMO USAR E CUIDAR DA BATERIA

- a) **Recarregue a bateria usando somente o carregador especificado pelo fabricante.** Um carregador adequado para um tipo de módulo de bateria pode criar um risco de incêndio ao ser usado com um tipo de módulo de bateria diferente.
- b) **Use a ferramenta elétrica somente com o módulo de bateria especificado para a ferramenta.** O uso de qualquer outro módulo de bateria pode criar um risco de lesões corporais e incêndios.
- c) **Sempre que o módulo de bateria não estiver em uso, mantenha-o longe de outros objetos metálicos tais como grampos de papel, moedas, chaves, pregos, parafusos e objetos metálicos semelhantes que possam criar uma conexão entre os dois terminais.** Um curto-circuito nos terminais da bateria pode provocar queimaduras ou um incêndio.
- d) **Se a ferramenta for utilizada em condições abusivas, é possível que líquido seja expelido da bateria; evite tocar. Em caso de contato acidental, lave a parte exposta com água. Caso o líquido entre em contato com os olhos, procure assistência médica.** O líquido expelido pela bateria pode provocar irritação ou queimaduras.

6) REPAROS

- a) **Tenha sua ferramenta reparada por um agente de reparos qualificado e que somente use peças originais.** Isto irá assegurar que a segurança da ferramenta seja mantida.

PRECAUÇÕES DE SEGURANÇA ESPECÍFICAS ADICIONAIS

Precauções de segurança para Furadeiras de Impacto / Parafusadeiras

- **Use sempre protetores auriculares ao trabalhar com furadeiras de impacto.** A exposição a ruídos pode causar perda de audição.
- **Use as empunhaduras auxiliares fornecidas com a ferramenta.** A perda do controle da ferramenta pode causar lesões corporais.
- **Segure sempre uma ferramenta elétrica usando as empunhaduras isoladas ao fazer um trabalho onde uma ferramenta de corte possa entrar em contato com uma fiação oculta ou com o cabo elétrico da própria ferramenta.** O contato com um fio “energizado” carregará as partes metálicas expostas da ferramenta e causará um choque elétrico no operador.
- **Use morsas, braçadeiras ou qualquer maneira prática para prender e apoiar a peça a ser trabalhada numa bancada estável.** Segurar a peça com as mãos ou contra seu corpo faz com que a peça fique instável e pode fazer com que você perca o controle dela.
- **Use uma proteção auricular adequada ao trabalhar com a ferramenta durante muito tempo.** Uma exposição prolongada a um ruído de alta intensidade pode causar perda de audição. O ruído de alto nível produzido pela furadeira de impacto pode causar uma perda de audição temporária ou danos sérios aos tímpanos.
- **Use sempre óculos de segurança ou outro tipo de proteção para os olhos.** O uso de uma furadeira de impacto ou uma furadeira pode projetar lascas ou estilhaços no ar. Ao serem projetadas no ar, estas partículas podem causar lesões

permanentes aos olhos. Ao fazer trabalhos que produzam pó, use uma máscara contra pó ou um respirador. Quase todos os tipos de trabalho exigem a utilização de proteção para os ouvidos.

- **Use sempre a empunhadura lateral fornecida com a ferramenta. Sempre segure firmemente a ferramenta. Nunca tente operar a ferramenta sem segurá-la com as duas mãos.** Operar a ferramenta com apenas uma mão levará à perda de controle da ferramenta. Também pode ser perigoso perfurar completamente o material ou encontrar materiais duros como, por exemplo, uma barra de reforço.
- **Os acessórios e a ferramenta podem esquentar durante o funcionamento.** Sempre use luvas ao usar os acessórios e a ferramenta quando estiver fazendo trabalhos que geram calor como, por exemplo, martelamento e perfuração de metais.
- **Não trabalhe com esta ferramenta durante períodos muito longos.** A vibração criada pelo martelamento pode ser prejudicial para suas mãos e seus braços. Use sempre luvas para ajudar a amortizar as vibrações e descanse com frequência para limitar sua exposição.
- **Muitas vezes, os orifícios de ventilação cobrem peças móveis e, por isso, devem ser evitados.** As roupas folgadas, adereços ou cabelos compridos podem ficar presos às partes móveis.

⚠ATENÇÃO: USE SEMPRE óculos de segurança. Seus óculos de uso diário **NÃO** são óculos de segurança. Além disso, caso o trabalho de corte possa criar muito pó, use sempre uma máscara facial ou máscara contra pó. USE SEMPRE EQUIPAMENTOS DE SEGURANÇA CERTIFICADOS:

- Proteção para os olhos ANSI Z87.1 (CAN/CSA Z94.3),
- Proteção para os ouvidos ANSI S12.6 (S3.19),
- Proteção respiratória NIOSH/OSHA/MSHA.

⚠ATENÇÃO: É possível que uma parte da poeira criada por algumas ferramentas elétricas de lixamento, serragem, esmerilhagem, perfuração e outras atividades de construção contenha substâncias

químicas que comprovadamente causam câncer, defeitos congênitos ou problemas reprodutivos. Alguns exemplos desses produtos químicos são:

- chumbo nas tintas à base de chumbo,
- sílica cristalina em tijolos, cimento e outros produtos de alvenaria, e
- arsênio e cromo em madeiras tratadas quimicamente.

O risco de exposição a esses produtos varia dependendo da frequência de execução desse tipo de trabalho. A fim de reduzir sua exposição a essas substâncias químicas trabalhe em áreas bem ventiladas e usando equipamentos de segurança aprovados como, por exemplo, máscaras contra pó fabricadas especialmente para impedir a passagem de partículas microscópicas.

- **Evite o contato prolongado com o pó produzido por ferramentas elétricas de lixamento, serragem, esmerilhagem, perfuração e outras atividades de construção. Vista roupas protetoras e lave com água e sabão as partes do corpo expostas.** Permitir que o pó entre em contato com a boca, os olhos ou a pele pode provocar a absorção de produtos químicos nocivos para o corpo.

⚠ATENÇÃO: O uso desta ferramenta pode criar e/ou espalhar pó que pode causar lesões respiratórias e de outros tipos sérias e permanentes. Use sempre equipamentos adequados de proteção respiratória contra pó aprovados pelo NIOSH ou pela OSHA. Direcione as partículas para longe do rosto e do corpo.

⚠ATENÇÃO: Ao trabalhar com esta ferramenta, use sempre uma proteção para seus ouvidos adequada em conformidade com a norma ANSI S12.6 (S3.19). Sob algumas condições e dependendo do tempo de uso contínuo, o ruído produzido por esta ferramenta pode contribuir para a perda da audição.

⚠CUIDADO: Quando não estiver usando a ferramenta, deite a ferramenta de lado numa superfície estável onde ela não crie um risco de tropeço ou queda. Algumas ferramentas com baterias

grandes podem ser colocadas de pé sobre a bateria, porém podem também ser derrubadas com facilidade.

- A etiqueta de sua ferramenta pode incluir os símbolos abaixo. As definições de cada um deles são as seguintes:

V..... volts	Aampères
Hz..... hertz	Wwatts
min minutos	~corrente alternada
==... .. corrente contínua	≈corrente alternada ou contínua
Ⓜ..... Construção de Classe I (aterrada)	n _orotações sem carga
Ⓜ..... terminal de aterramento	□Construção de Classe II (isolamento duplo)
⚠..... símbolo de alerta de segurança	BPM...batidas por minuto
.../min .por minuto	RPM...revoluções por minuto
IPM..... impactos por minuto	

Instruções de segurança importantes para todas as baterias

Sempre que você encomendar uma bateria de substituição, não se esqueça de indicar o código do equipamento e a tensão.

A bateria nova não é fornecida totalmente carregada. Antes de usar a bateria e o carregador, leia as instruções de segurança abaixo. Depois disso, siga as instruções de carregamento fornecidas.

LEIA TODAS AS INSTRUÇÕES

- **Nunca carregue nem use baterias em atmosferas explosivas onde líquidos, gases ou poeiras inflamáveis possam estar presentes.** O ato de inserir ou retirar a bateria do carregador pode incendiar os gases ou poeiras presentes no ambiente.
- **NUNCA force a bateria para dentro do carregador. NUNCA tente fazer alterações na bateria para que tentar acoplar a bateria a um carregador não compatível. Isto pode fazer**

com que a bateria se rompa causando danos físicos sérios. Verifique a compatibilidade de cargas e baterias na tabela que se encontra no final deste manual.

- Use somente os carregadores fabricados pela DEWALT para carregar as baterias.
- **NÃO** molhe a bateria nem a coloque em água nem em outro líquido.
- **Nunca guarde nem use a ferramenta e a bateria em locais onde a temperatura possa atingir ou ultrapassar 40 °C (105 °F), como, por exemplo, em construções de metal ou galpões externos no verão).**

⚠PERIGO: Perigo de morte por descarga elétrica (eletrocussão). Nunca tente abrir uma bateria, qualquer que seja o motivo. Caso o compartimento da bateria esteja rachado, quebrado ou danificado, não acople a bateria ao carregador. Nunca danifique, aperte, esmague ou deforme a bateria. Nunca deixe cair a bateria. Nunca use o carregador nem a bateria caso ela tenha recebido uma pancada, caído, ou tenha sido danificada de qualquer modo. Por exemplo, se ela tiver sido furada com um prego, golpeada com uma furadeira de impacto ou pisada, etc. Caso contrário, você corre o risco de choque elétrico ou morte por descarga elétrica (eletrocussão). As baterias e os carregadores danificados devem ser levados a um centro de assistência técnica para serem reciclados.

NOTA: Sua ferramenta está equipada com tampas para armazenamento e transporte para serem usadas sempre que a bateria estiver fora da ferramenta ou do carregador.



⚠ATENÇÃO: Risco de incêndio. Nunca guarde nem carregue a bateria de maneira que objetos de metal possam entrar em contato com os terminais expostos da bateria. Por exemplo, não coloque a bateria em aventais, bolsos, caixas de ferramentas, kits de produtos, gavetas, etc., que contenham pregos, parafusos, chaves, etc., sem que a tampa da bateria esteja

devidamente encaixada. **Para evitar o risco de incêndio ao transportar a bateria, tenha cuidado para que os terminais da bateria não entrem acidentalmente em contato com materiais condutores como, por exemplo, chaves, moedas, ferramentas manuais e objetos semelhantes.** O regulamento HMR (Hazardous Material Regulations) do ministério dos transportes dos Estados Unidos proíbe o transporte comercial de baterias ou o transporte em aviões (por ex.: em malas ou bagagem de mão) A MENOS que a bateria esteja devidamente protegida contra curtos-circuitos. Por isso, ao transportar individualmente uma bateria, não se esqueça de proteger os terminais da bateria e isolá-los bem de qualquer material que possa entrar em contato com eles e causar um curto-circuito.

INSTRUÇÕES DE SEGURANÇA ESPECÍFICAS PARA BATERIAS DE NÍQUEL-CÁDMIO (NiCd) OU NÍQUEL-HIDRETO METÁLICO (NiMH)

- **Nunca incinere uma bateria, mesmo se ela estiver seriamente danificada ou completamente gasta.** A bateria pode explodir ao entrar em contato com o fogo.
- **É possível que ocorra um pequeno vazamento do líquido das células da bateria quando ela é usada em excesso ou sob temperaturas extremas.** Isso não quer dizer que a bateria esteja defeituosa.

Porém, se o selo externo tiver quebrado,

- a. e o líquido da bateria cair sobre sua pele, lave imediatamente a parte atingida com água e sabão durante alguns minutos.
- b. Caso o líquido da bateria entre em contato com seus olhos, lave os olhos com água limpa durante pelo menos 10 minutos e procure um médico imediatamente. (**Nota para o médico:** O líquido é uma solução de hidróxido de potássio a 25-30%.)

INSTRUÇÕES DE SEGURANÇA ESPECÍFICAS PARA BATERIAS DE ÍON-LÍTIO (Li-ion)

- **Nunca incinere uma bateria, mesmo se ela estiver seriamente danificada ou completamente gasta.** A bateria

pode explodir ao entrar em contato com o fogo. A queima de baterias de íon-lítio gera substâncias e vapores tóxicos.

- **Se o conteúdo da bateria entrar em contato com a pele, lave imediatamente a área atingida com sabão neutro e água.** Se o líquido da bateria entrar em contato com os olhos, lave os retirar com água corrente durante 15 minutos ou até parar a irritação. Caso seja necessário procurar um médico, o eletrólito da bateria é composto de uma mistura de carbonatos orgânicos líquidos e sais de lítio.
- **O conteúdo das células abertas da bateria pode causar irritação das vias respiratórias.** A pessoa atingida deve ser levada ou sair para o ar livre. Caso os sintomas continuem, procure imediatamente assistência médica.

⚠ATENÇÃO: Perigo de queimadura. O líquido da bateria pode se tornar inflamável ao ser exposto a uma faísca ou chama.

Instruções de segurança importantes para todos os carregadores de baterias

GUARDE ESTAS INSTRUÇÕES: Este manual contém importantes instruções de segurança para os carregadores de baterias.

- Antes de usar o carregador, leia todas as instruções e precauções no carregador, na bateria e no produto no qual a bateria será usada.

⚠PERIGO: Perigo de morte por descarga elétrica (eletrocussão). Não insira nenhum objeto condutor de eletricidade no carregador. Caso contrário, você corre o risco de choque elétrico ou morte por descarga elétrica (eletrocussão).

⚠ATENÇÃO: Perigo de choque elétrico. Não deixe que nenhum líquido entre no carregador. Isto pode provocar um choque elétrico.

⚠CUIDADO: Perigo de queimadura. Para reduzir o risco de danos físicos, carregue apenas baterias recarregáveis fabricadas pela DEWALT. Outros tipos de baterias podem explodir causando danos físicos e materiais.

⚠ CUIDADO: Sob determinadas condições, e com o carregador conectado à alimentação elétrica, os contatos internos de carregamento expostos dentro do carregador podem sofrer um curto-circuito na presença de materiais estranhos. Mantenha longe das cavidades do carregador qualquer material condutor estranho como, por exemplo, palha de aço ou papel de alumínio. Além disso, evite o acúmulo de partículas metálicas nas cavidades do carregador. Sempre desconecte o carregador da corrente elétrica quando a bateria não estiver acoplada. Sempre desconecte o carregador da corrente elétrica antes de limpá-lo.

- **NUNCA tente carregar a bateria com carregadores diferentes dos carregadores descritos nesse manual.** O carregador e a bateria foram fabricados para funcionar em conjunto.
- **Esses carregadores foram projetados somente para carregar as baterias recarregáveis da DEWALT. Não utilize o carregador para nenhuma outra finalidade.** Qualquer outro uso poderá criar um risco de incêndio, choque elétrico ou morte por descarga elétrica (eletrocussão).
- **Não deixe o carregador exposto à chuva ou à neve.**
- **Ao desconectar o carregador da alimentação elétrica, puxe-o pelo plugue e não pelo fio.** Isso reduzirá o risco de danos ao plugue e ao fio.
- **Coloque o fio do aparelho de modo que ele não possa ser pisoteado, danificado, ou puxado, e que ninguém possa tropeçar nele.**
- **Use um fio de extensão somente se isto for absolutamente necessário.** O uso de uma extensão inadequada pode provocar um incêndio, ou causar choque elétrico ou morte por descarga elétrica (eletrocussão).
- **Ao operar uma ferramenta elétrica ao ar livre, use um fio de extensão adequado retirar.** O uso de um fio de extensão adequado para o ar livre reduz o risco de choque elétrico.

- **Para sua segurança, os cabos de extensão devem ter um calibre adequado.** Uma extensão de menor calibre causará uma queda de tensão o que resultará em perda de potência e superaquecimento da ferramenta. Ao usar mais de uma extensão para completar o comprimento total, tenha certeza de que os fios de cada extensão têm pelo menos o calibre mínimo. A tabela a seguir indica o tamanho que deve ser usado em função do comprimento do cabo e da amperagem nominal. Em caso de dúvida, use um fio de maior capacidade. Quanto menor o número do calibre, maior será a capacidade do cabo.

Tensão (Volts)	Comprimento do cabo de extensão em metros (m)			
120-127V	0-7	7-15	15-30	30-50
220-240V	0-15	15-30	30-60	60-100
Faixa de Corrente nominal (Amperes)	Secção mínima do cabo de extensão em milímetros quadrados (mm ²)			
0-6A	1,0	1,5	1,5	2,5
6-10A	1,0	1,5	2,5	4,0
10-12A	1,5	1,5	2,5	4,0
12-16A	2,5	4,0	Não Recomendado	

- **Não coloque nenhum objeto em cima do carregador ou nem coloque o carregador sobre uma superfície macia que possa bloquear os orifícios de ventilação e causar um superaquecimento interno do aparelho.** Coloque o carregador num local distante de fontes de calor. O carregador é ventilado por aberturas na sua parte superior e inferior do aparelho.
- **Não ponha o carregador para funcionar se o fio ou o plugue do aparelho estiverem danificados.**
- **Nunca use o carregador caso ele tenha recebido uma pancada, caído, ou tenha sido danificado de qualquer modo.** Leve-o a um centro de assistência técnica autorizado.

- **Nunca desmonte o carregador; leve-o a um centro de assistência técnica autorizado sempre que for necessário consertar o aparelho.** A montagem incorreta do aparelho pode criar um risco de choque elétrico, incêndio ou morte por descarga elétrica (eletrocussão).
- **Desconecte o carregador da corrente elétrica antes de tentar limpá-lo. Isso reduzirá o risco de choque elétrico.** A remoção da bateria não reduzirá este risco.
- **NUNCA** tente conectar dois carregadores um ao outro.
- **O carregador foi fabricado para funcionar numa tomada elétrica doméstica comum de 127 V / 220 V. Não tente utilizá-lo com nenhuma outra tensão.** Isso não se aplica aos carregadores para serem conectados a um veículo.
- **As pilhas e baterias contêm metais pesados, os quais podem causar sérios riscos a saúde e ao meio ambiente. Nunca descarte suas pilhas e baterias em lixo doméstico comum, encaminhe-as a um posto de serviço autorizado que dará uma destinação adequada às mesmas.**

Como usar o modo de balanceamento automático Automatic Tune-Up^{MR}

O modo de balanceamento automático Automatic Tune-Up^{MR} nivela ou balanceia individualmente as células da bateria, permitindo que ela funcione a uma capacidade máxima. As baterias devem ser balanceadas uma vez por semana ou após 10 ciclos de carga/descarga, ou sempre que o rendimento da bateria diminuir. Para usar o modo Automatic Tune-Up^{MR}, coloque a bateria no carregador e deixe-a carregar por um período mínimo de 8 horas. O carregador passará pelos seguintes modos:

1. A luz vermelha piscará continuamente indicando que o processo de carregamento de 1 hora foi iniciado.
2. Quando o ciclo de 1 hora tiver terminado, a luz permanecerá acesa continuamente sem piscar. Isso indica que a bateria está totalmente carregada e já pode ser usada.

3. Se a bateria for deixada no carregador após a primeira hora, o carregador entrará em modo de carregamento automático (Automatic Tune-Up^{MR}). Este modo continuará durante um máximo de 8 horas ou até que as células individuais da bateria tenham sido balanceadas. A bateria está pronta para ser usada e pode ser retirada a qualquer momento durante o Modo Automatic Tune-Up^{MR}.
4. Uma vez que o modo automático Automatic Tune-Up^{MR} tenha terminado, o carregador começará uma carga de manutenção; o indicador luminoso vermelho continuará aceso.

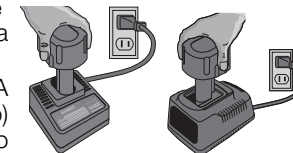
Carregadores

A sua ferramenta usa um carregador 14,4 ou 18 volts da DEWALT. Leia com atenção todas as instruções de segurança antes de usar o carregador.

Procedimento de carregamento

⚠ PERIGO: Perigo de morte por descarga elétrica (eletrocussão). Não insira nenhum objeto condutor de eletricidade no carregador. Perigo de choque elétrico ou morte por descarga elétrica (eletrocussão).

1. Conecte o carregador a uma fonte de corrente elétrica adequada antes de inserir a bateria.
2. Insira a bateria no carregador. A luz vermelha (de carregamento) piscará continuamente indicando que o carregamento foi iniciado.
3. Quando o carregamento tiver terminado, a luz vermelha permanecerá acesa de forma contínua. Isso indica que a bateria está totalmente carregada e pode ser usada ou ser deixada no carregador.



e não indica nenhum problema. Para facilitar o esfriamento da bateria após o uso, evite colocar o carregador ou a bateria num ambiente quente como, por exemplo, um galpão metálico ou sem isolamento térmico.

3. Caso o carregamento da bateria não aconteça normalmente:
 - a. Conecte uma lâmpada ou aparelho elétrico na tomada elétrica para verificar se a corrente está passando;
 - b. Verifique se a tomada elétrica não está conectada a um interruptor que corta a alimentação elétrica quando o interruptor é desligado;
 - c. Leve o carregador e a bateria para um local onde a temperatura ambiente esteja entre 18 °C e 24 °C;
 - d. Caso nenhuma destas medidas resolva o problema, leve a bateria e o carregador ao centro de assistência técnica autorizado mais próximo.
4. A bateria deve ser recarregada quando não produz mais força suficiente para executar trabalhos que antes eram feitos facilmente. NÃO CONTINUE usando a ferramenta nestas condições. Siga o procedimento de carregamento. Você também pode carregar uma bateria parcialmente usada sempre que quiser, sem que isto tenha nenhum efeito negativo na bateria.
5. Sob determinadas condições, e com o carregador conectado à alimentação elétrica, os contatos internos de carregamento expostos dentro do carregador podem sofrer um curto-circuito na presença de materiais estranhos. Mantenha longe das cavidades do carregador qualquer material condutor estranho como, por exemplo, palha de aço ou papel de alumínio. Além disso, evite o acúmulo de partículas metálicas nas cavidades do carregador. Sempre desconecte o carregador da corrente elétrica quando a bateria não estiver acoplada. Sempre desconecte o carregador da corrente elétrica antes de limpá-lo.
6. Não congele nem coloque o carregador dentro d'água ou nem de nenhum outro líquido.

⚠ATENÇÃO: Perigo de choque elétrico. Nunca deixe que nenhum líquido entre no carregador. Isto pode provocar um choque elétrico.

⚠CUIDADO: Nunca tente abrir nenhuma bateria, qualquer que seja o motivo. Caso o compartimento plástico da bateria quebre ou rache, leve a bateria a um centro de assistência técnica autorizado para ser reciclada.

Recomendações para guardar a bateria

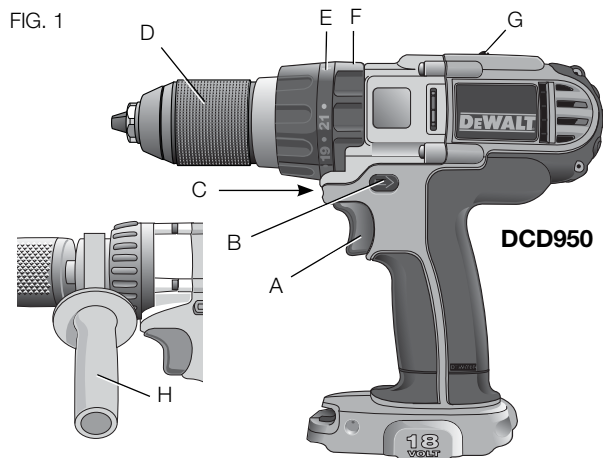
1. O melhor lugar para guardar a bateria é um local fresco e seco, longe da luz direta do sol e protegido contra o calor ou frio excessivo.
2. Nem a bateria nem o carregador serão prejudicados caso fiquem guardados por um longo período. Em condições adequadas, a bateria e o carregador podem ser guardados por um período de cinco anos ou mais.

GUARDE ESTAS INSTRUÇÕES PARA REFERÊNCIA FUTURA

Descrição (fig. 1)

⚠ATENÇÃO: Nunca tente fazer nenhuma modificação a uma ferramenta elétrica nem a nenhuma parte dela. Isto poderia causar ferimentos e danos materiais.

- | | |
|-----------------------------|---|
| A. Interruptor tipo gatilho | F. Anel de seleção do modo de funcionamento |
| B. Botão avançar/recuar | G. Seletor de velocidade |
| C. Indicador luminoso | H. Empunhadura lateral (somente no modelo DCD950) |
| D. Mandril | |
| E. Anel de ajuste do torque | |



FINALIDADE

Estas furadeira de impacto / parafusadeira de fenda são fabricadas para uso profissional em atividades de perfuração e aparafusamento.

NÃO use a ferramenta em condições úmidas ou na presença de líquidos ou gases inflamáveis.

Estas furadeira de impacto / parafusadeira são ferramentas elétricas profissionais. **NÃO** permita que crianças mexam na ferramenta. É necessária supervisão quando operadores sem experiência utilizarem esta ferramenta.

Interruptor de velocidade variável (fig. 1)

Para ligar a ferramenta, aperte o gatilho (A). Para desligar a ferramenta, solte o gatilho. Sua ferramenta está equipada com um freio. O mandril parará assim que o gatilho for completamente solto.

NOTA: Não recomendamos variar continuamente a velocidade da ferramenta. Isto deve ser evitado a fim de não danificar o interruptor.

Empunhadura lateral (fig. 1)

⚠ATENÇÃO: Para reduzir o risco de lesões corporais, **SEMPRE** opere a ferramenta com a empunhadura lateral devidamente instalada. Caso contrário, a empunhadura lateral pode se soltar durante a operação da ferramenta e o operador pode perder o controle. Segure a ferramenta com as duas mãos a fim de ter um controle máximo.

A empunhadura lateral (H) é presa na parte dianteira da caixa de engrenagem e pode ser girada de 360° para permitir o uso com a mão direita ou esquerda. A empunhadura lateral deve ser apertada suficientemente para que possa resistir à ação de torque da ferramenta, caso o acessório trave ou pare de funcionar. Segure a empunhadura lateral pela ponta para controlar a ferramenta quando a ferramenta parar.

Caso o modelo não esteja equipado com uma empunhadura lateral, segure o aparelho com uma mão na empunhadura e a outra na bateria.

NOTA: O modelo DCD950 está equipado de uma empunhadura lateral.

Botão de controle avançar/recuar (fig. 1)

O botão de controle avançar/recuar (B) determina a direção da ferramenta e serve também como botão de trava.

Para selecionar a rotação para frente, solte o gatilho e aperte o botão de controle avançar/recuar, no lado direito da ferramenta.

Para selecionar a rotação para trás, solte o gatilho e aperte o botão de controle avançar/recuar no lado esquerdo da ferramenta.

A posição central do botão de controle trava a ferramenta na posição off (desligado). Não se esqueça de soltar o gatilho ao mudar a posição do botão de controle.

NOTA: É possível ouvir um “clic” quando a ferramenta começa a funcionar pela primeira vez depois que a direção de rotação foi mudada. Este é um fenômeno normal e não indica nenhum problema.

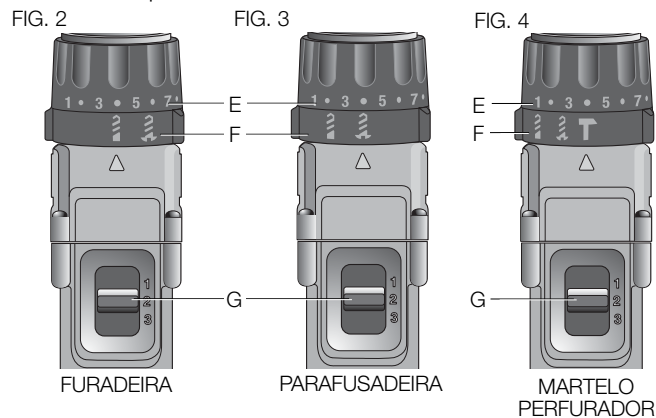
Luz de trabalho (fig. 1)

A ferramenta está equipada de uma luz de trabalho (C) localizada acima do gatilho (A). A luz de trabalho é ativada quando se aperta o gatilho.

NOTA: A luz serve para iluminar a superfície sobre a qual se está trabalhando. Ela não deve ser usada como lanterna.

Anel de seleção do modo de funcionamento (fig. 2-4)

Sua ferramenta está equipada com um anel separado para a seleção do modo de operação (F). Ele serve para mudar a função do aparelho de furadeira a parafusadeira a martetele.



FURADEIRA (FIG. 2)

⚠ CUIDADO: Quando o anel de seleção do modo de funcionamento se encontra em furadeira de impacto / parafusadeira, a furadeira não se desengatará independentemente da posição do anel de ajuste do torque (E).

Gire o anel do modo de funcionamento (F) de modo que o símbolo de furadeira fique alinhado com a flecha.

NOTA: O anel de ajuste do torque (E) pode ser colocado em qualquer número.

PARAFUSADEIRA (FIG. 3)

Gire o anel do modo de funcionamento (F) de modo que o símbolo de parafusadeira fique alinhado com a flecha.

NOTA: O anel de ajuste do torque pode ser colocado em qualquer número a qualquer momento. Porém, o anel de ajuste do torque é ativado apenas no modo de parafusadeira e não nos modos de furadeira de impacto / parafusadeira.

FURADEIRA DE IMPACTO (FIG. 4)

⚠ CUIDADO: Quando o anel do modo de funcionamento se encontra em furadeira de impacto / parafusadeira, a furadeira não se desengatará independentemente da posição do anel de ajuste do torque (E).

Gire o anel do modo de funcionamento (F) de modo que o símbolo de furadeira fique alinhado com a flecha.

Anel de ajuste do torque (fig. 2-4)

Sua ferramenta tem um mecanismo de parafusadeira com torque ajustável que permite apertar e afrouxar uma grande variedade de parafusos de formas e tamanhos diferentes. Ao redor do anel de ajuste do torque (E) se encontram números. Eles são usados para fixar a embreagem de modo que funcione num nível determinado de torque. Quanto mais alto o número no anel, maior o torque e o tamanho do parafuso que a ferramenta poderá apertar ou afrouxar. Para selecionar um número, gire o anel até que o número desejado esteja alinhado com a flecha.

Como mudar entre as três velocidades (fig. 2-4)

A possibilidade de mudar entre três velocidades dá à ferramenta uma maior versatilidade. Para selecionar a velocidade 1 (com o torque mais alto), desligue a ferramenta e espera que pare completamente. Deslize o conversor de velocidade (G) completamente para frente. A posição "2" corresponde ao torque e à velocidade intermediários. A posição "3" corresponde à velocidade máxima.

NOTA: Nunca mude de velocidade com a ferramenta em funcionamento. Sempre espere que a furadeira pare completamente antes de mudar de velocidade. Se você tiver dificuldade de mudar de velocidade, verifique se o conversor de velocidades está em uma das três posições.

Mandril sem chave de aperto simples (Fig. 5-7)

⚠ATENÇÃO: Nunca tente apertar uma broca (nem nenhum outro acessório) apertando a parte frontal do mandril e ligando a ferramenta. Isto pode danificar o mandril e causar lesões corporais. Sempre trave o gatilho e desligue a ferramenta da corrente elétrica quando for mudar de acessório.

⚠ATENÇÃO: Verifique sempre se a broca está bem instalada e apertada antes de ligar a ferramenta. Uma broca solta pode ser ejetada da ferramenta e causar lesões corporais.

A sua ferramenta possui um mandril com chave de aperto rotativa para poder utilizar o mandril com apenas uma mão. Para inserir uma broca ou outro acessório, siga os passos indicados abaixo.

1. Bloqueie o gatilho na posição de ferramenta desligada. Desligue a ferramenta e, em seguida, desligue-a da fonte de alimentação.
2. Segure o anel do mandril (D) com uma mão e utilize a outra mão para segurar a ferramenta, tal como exemplificado na Figura 5. Rode a mandril para a direita o suficiente para introduzir o acessório pretendido.

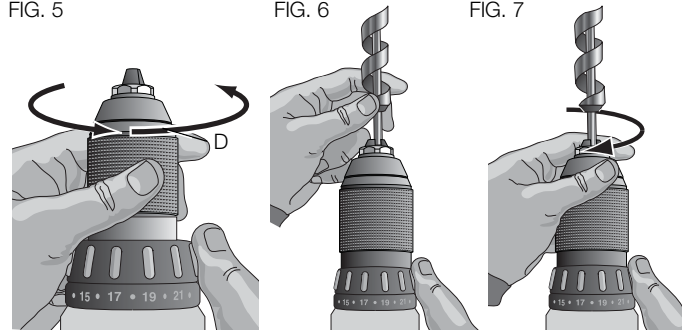
3. Insira o acessório cerca de 19 mm (3/4") dentro do mandril (Fig. 6) e aperte-o com segurança rodando o mandril para a esquerda com uma mão enquanto segura a ferramenta com a outra mão (Fig. 7). Continue a rodar o mandril até ouvir vários estalidos da engrenagem para garantir que o acessório está bem apertado.

Para libertar o acessório, repita os passos 1 e 2 indicados acima. Certifique-se de apertar o mandril com uma mão na respectiva manga e a outra mão a segurar a ferramenta, de forma a apertar o acessório o máximo possível.

FIG. 5

FIG. 6

FIG. 7



MONTAGEM E AJUSTES

⚠ATENÇÃO: antes da montagem e do ajuste, retire sempre a bateria. Desligue sempre a ferramenta antes de inserir ou retirar a bateria.

⚠ATENÇÃO: utilize apenas baterias e carregadores DEWALT.

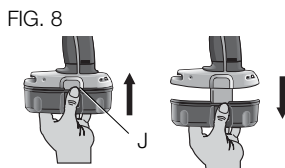
Inserir e remover a bateria da ferramenta (Fig. 8)

⚠ATENÇÃO: Para reduzir o risco de lesões graves, desligue a ferramenta e desligue a bateria antes de proceder a quaisquer

ajustes ou de remover/installar instrumentos ou acessórios. Um arranque acidental pode causar lesões.

PARA INSTALAR A BATERIA NO PUNHO DA FERRAMENTA

1. Alinhe a base da ferramenta com a ranhura no interior do punho da ferramenta (Fig. 8).
2. Deslize a bateria firmemente no punho até ouvir o estalido do fecho na posição.



PARA REMOVER A BATERIA DA FERRAMENTA

1. Segure os botões de desengate da bateria (H) e puxe firmemente a bateria para fora do punho da ferramenta.
2. Insira a bateria no carregador tal como se descreve na seção do carregador deste manual.

FUNCIONAMENTO

⚠ATENÇÃO: Respeite sempre as instruções de segurança e os regulamentos aplicáveis.

⚠ATENÇÃO: Para reduzir o risco de lesões corporais graves, sempre desligue a ferramenta e retire-a da corrente elétrica antes de fazer ajustes ou de retirar ou colocar acessórios.

Operação como furadeira (Fig. 3)

⚠AVISO: Ao perfurar um material fino, use um bloco de madeira para prevenir danos ao material.

1. Selecione a faixa desejada de velocidade/torque usando o seletor de velocidades para obter a velocidade e o torque adequados para a operação. Gire o anel (F) para a posição do símbolo de broca.
2. Use somente brocas afiadas. Para trabalhos de ALVENARIA em materiais como, por exemplo, tijolos, cimento, blocos de construção, etc., use brocas com ponta de carboneto apropriadas para perfuração com impacto.

3. Sempre aplique pressão em linha reta com a broca. Use uma pressão suficiente para que a broca continue furando. Porém, não use uma pressão excessiva que faça parar o motor ou que desvie a broca.
4. Segure firmemente a ferramenta com as duas mãos a fim de controlar a rotação da furadeira. Caso seu modelo não esteja equipado com uma empunhadura lateral, segure a ferramenta com uma mão na empunhadura e a outra no módulo de bateria.

⚠ATENÇÃO: Caso seja sobrecarregada, a ferramenta pode emperrar e causar uma torção repentina. Esteja sempre preparado para isso. Segure firmemente a ferramenta com as duas mãos a fim de controlar a rotação da furadeira e evitar ferimentos.

5. **SE A FURADEIRA PARAR**, isto geralmente quer dizer que ela foi sobrecarregada ou que está sendo usada incorretamente. **SOLTE IMEDIATAMENTE O GATILHO**, retire a broca da peça sendo trabalhada e tente determinar a causa do problema. **NÃO APERTE E SOLTE REPETIDAMENTE O GATILHO PARA TENTAR FAZER FUNCIONAR NOVAMENTE UMA FURADEIRA EMPERRADA, POIS ISTO PODE DANIFICÁ-LA.**
6. Para reduzir ao mínimo o risco de emperramento da ferramenta ou de perfurar completamente o material, diminua a pressão sobre a furadeira e perfure de modo mais suave a parte restante do orifício.
7. Mantenha o motor funcionando ao retirar a broca do interior do orifício furado. Isto evitará que a ferramenta emperre.

Operação como parafusadeira (Fig. 4)

1. Selecione a faixa desejada de velocidade/torque usando o seletor de três velocidades (G) localizado na parte superior da ferramenta para obter a velocidade e o torque adequados para a operação. Para começar, ajuste o anel de torque (E) para uma velocidade mais baixa a fim de assegurar-se de que o fixador é adequado para o trabalho que você quer fazer.

NOTA: Use o menor valor de torque necessário para inserir o fixador na profundidade desejada. Quanto mais baixo o número, mais baixo será o torque produzido.

2. Gire o seletor de modo (F) de modo que o símbolo de aparafusamento (parafuso) esteja alinhado com a flecha.
3. Faça algumas experiências em áreas não visíveis ou usando um pedaço de material descartado para determinar a posição adequada do anel de ajuste do torque. Reajuste o anel (E) para o número correspondente ao valor de torque desejado.
4. Sempre comece com um valor de torque mais baixo e, em seguida, aumente gradualmente o valor para não danificar a peça de trabalho ou o fixador.

NOTA: É possível selecionar qualquer número no anel de ajuste do torque a qualquer momento. Porém, o anel de ajuste do torque fica engatado somente no modo de aparafusamento. Ele não fica engatado no modo de perfuração (furadeira) nem no modo de perfuração por percussão (furadeira a percussão).

Operação como furadeira de impacto (Fig. 5)

1. Selecione a faixa desejada de velocidade/torque usando o seletor de velocidades para obter a velocidade e o torque adequados para a operação. Gire o anel (F) até o símbolo de martelo.
IMPORTANTE: Ao fazer um trabalho de perfuração por percussão, use somente brocas com ponta de carboneto ou brocas para alvenaria.
2. Ao perfurar, use somente força suficiente no martelo para impedir que ele salte demasiadamente ou impedir que a broca “se levante”. Uma força excessiva diminuirá a velocidade de perfuração, causará o superaquecimento da ferramenta, e provocará uma perfuração mais lenta.

3. Fure em linha reta mantendo a broca num ângulo reto com a peça sendo trabalhada. Não exerça nenhuma pressão lateral sobre a broca quando estiver perfurando, pois isto poderia causar a obstrução das estrias da broca e diminuir a velocidade de perfuração.
4. Ao perfurar orifícios profundos, caso a velocidade de percussão comece a cair, retire parcialmente a broca do orifício com a ferramenta ainda em funcionamento para ajudar a retirar as aparas que se encontrem no orifício.

NOTA: Um fluxo uniforme e contínuo de pó que sai do orifício indica que a velocidade de perfuração é adequada.

MANUTENÇÃO

Esta ferramenta elétrica DEWALT foi concebida para o servir durante muito tempo com um mínimo de manutenção. Um funcionamento satisfatório e longo depende de cuidados adequados e de uma limpeza regular.

⚠ATENÇÃO: Para reduzir o risco de lesões graves, desligue a ferramenta e desligue a bateria antes de proceder a quaisquer ajustes ou de remover/installar instrumentos ou acessórios. Um arranque acidental pode causar lesões.

Lubrificação

Esta ferramenta elétrica não requer lubrificação adicional.

Limpeza

⚠ATENÇÃO: Injete ar seco para retirar a sujeira e o pó do alojamento principal, sempre que notar uma acumulação de sujeira nos respiradores ou em torno dos mesmos. Utilize uma proteção adequada para os olhos e uma máscara para o pó quando realizar esta operação.

ATENÇÃO: Nunca utilize solventes ou outros químicos agressivos para limpar as partes não metálicas da ferramenta. Estes químicos podem enfraquecer os materiais utilizados nestas partes. Utilize um pano umedecido apenas com água e detergente suave. Nunca permita que entre nenhum líquido na ferramenta; nunca mergulhe qualquer parte da ferramenta em líquido.

INSTRUÇÕES DE LIMPEZA PARA O CARREGADOR

ATENÇÃO: Perigo de choque. Desligue o carregador da tomada de CA, antes de proceder à limpeza. A sujidade e massa lubrificante podem ser removidas da parte exterior do carregador com um pano ou uma escova macia, não metálica. Não utilize água ou soluções de limpeza.

Acessórios

ATENÇÃO: Uma vez que os acessórios que não sejam os disponibilizados pela DEWALT não foram testados com este produto, a utilização de tais acessórios nesta ferramenta poderá ser perigosa. Para reduzir o risco de lesão, deverão utilizar-se apenas os acessórios recomendados pela DEWALT com este produto. Consulte o seu revendedor para mais informações sobre dos acessórios adequados.

CAPACIDADES MÁXIMAS RECOMENDADAS

	Velocidade 1	Velocidade 2	Velocidade 3
BROCAS, PERFURAÇÃO DE METAL	12,7 mm (1/2")	6,4 mm (1/4")	6,4 mm (1/4")
MADEIRA, PERFURAÇÃO PLANA	38,1 mm (1-1/2")	5/8" (15,9 mm)	15,9 mm (5/8")
BROCAS, PERFURAÇÃO DE ALVENARIA	-	6,4 mm (1/4")	6,4 mm (1/4")

Reparos

Não há nenhuma peça consertável dentro do carregador ou do módulo de bateria.

Para assegurar a SEGURANÇA e a CONFIABILIDADE da ferramenta, os reparos, a manutenção e os ajustes (incluindo inspeção e substituição da escova) devem ser realizados por um centro de serviços autorizados da DEWALT ou outro pessoal técnico qualificado. Use sempre peças de reposição idênticas.

A DEWALT possui uma das maiores Redes de Serviços do País, Ligue: 0800-7034644 ou consulte nosso site: www.dewalt.com.br, para saber qual é a mais próxima de sua localidade.

Protegendo o Meio Ambiente Coleta seletiva



Este produto não deve ser descartado com o lixo doméstico normal.

Se você constatar que seu produto DEWALT necessita de troca, ou não é mais viável ao uso, não elimine em lixo doméstico.



Este produto pode ser reciclado para evitar a poluição do meio ambiente e reduzir a demanda por matérias-primas.

Sugerimos que você leve o produto para um centro de serviços autorizado DEWALT ou centro de reciclagem.

Consulte as regulamentações locais para reciclagem de produtos elétricos, e onde você pode encontrar centros de reciclagem local.

ESPECIFICAÇÕES:

Cat#	Tensão	RPM
DCD950	18,0	0-500 / 0-1 250 / 0-2 000 rpm
DCD930	14,4	0-425 / 0-1 200 / 0-1 800 rpm

Definitions: Safety Guidelines

The definitions below describe the level of severity for each signal word. Please read the manual and pay attention to these symbols.

⚠ DANGER: Indicates an imminently hazardous situation which, if not avoided, **will** result in **death or serious injury**.

⚠ WARNING: Indicates a potentially hazardous situation which, if not avoided, **could** result in **death or serious injury**.

⚠ CAUTION: Indicates a potentially hazardous situation which, if not avoided, **may** result in **minor or moderate injury**.

NOTICE: indicates a practice **not related to personal injury** which, if not avoided, **may** result in **property damage**.



WARNING: To reduce the risk of injury, read the instruction manual.

General Power Tool Safety Warnings



WARNING! Read all safety warnings and all instructions. Failure to follow the warnings and instructions may result in electric shock, fire and/or serious injury.

SAVE ALL WARNINGS AND INSTRUCTIONS FOR FUTURE REFERENCE

The term "power tool" in the warnings refers to your mains-operated (corded) power tool or battery-operated (cordless) power tool.

1) WORK AREA SAFETY

- Keep work area clean and well lit.** Cluttered or dark areas invite accidents.
- Do not operate power tools in explosive atmospheres, such as in the presence of flammable liquids, gases or dust.** Power tools create sparks which may ignite the dust or fumes.

- Keep children and bystanders away while operating a power tool.** Distractions can cause you to lose control.

2) ELECTRICAL SAFETY

- Power tool plugs must match the outlet. Never modify the plug in any way. Do not use any adapter plugs with earthed (grounded) power tools.** Unmodified plugs and matching outlets will reduce risk of electric shock.
- Avoid body contact with earthed or grounded surfaces such as pipes, radiators, ranges and refrigerators.** There is an increased risk of electric shock if your body is earthed or grounded.
- Do not expose power tools to rain or wet conditions.** Water entering a power tool will increase the risk of electric shock.
- Do not abuse the cord. Never use the cord for carrying, pulling or unplugging the power tool. Keep cord away from heat, oil, sharp edges or moving parts.** Damaged or entangled cords increase the risk of electric shock.
- When operating a power tool outdoors, use an extension cord suitable for outdoor use.** Use of a cord suitable for outdoor use reduces the risk of electric shock.
- If operating a power tool in a damp location is unavoidable, use a residual current device (RCD) protected supply.** Use of an RCD reduces the risk of electric shock.

3) PERSONAL SAFETY

- Stay alert, watch what you are doing and use common sense when operating a power tool. Do not use a power tool while you are tired or under the influence of drugs, alcohol or medication.** A moment of inattention while operating power tools may result in serious personal injury.
- Use personal protective equipment. Always wear eye protection.** Protective equipment such as dust mask, non-skid safety shoes, hard hat, or hearing protection used for appropriate conditions will reduce personal injuries.

- c) **Prevent unintentional starting. Ensure the switch is in the off position before connecting to power source and/or battery pack, picking up or carrying the tool.** Carrying power tools with your finger on the switch or energizing power tools that have the switch on invites accidents.
 - d) **Remove any adjusting key or wrench before turning the power tool on.** A wrench or a key left attached to a rotating part of the power tool may result in personal injury.
 - e) **Do not overreach. Keep proper footing and balance at all times.** This enables better control of the power tool in unexpected situations.
 - f) **Dress properly. Do not wear loose clothing or jewelry. Keep your hair, clothing and gloves away from moving parts.** Loose clothes, jewelry or long hair can be caught in moving parts.
 - g) **If devices are provided for the connection of dust extraction and collection facilities, ensure these are connected and properly used.** Use of dust collection can reduce dust-related hazards.
- 4) POWER TOOL USE AND CARE**
- a) **Do not force the power tool. Use the correct power tool for your application.** The correct power tool will do the job better and safer at the rate for which it was designed.
 - b) **Do not use the power tool if the switch does not turn it on and off.** Any power tool that cannot be controlled with the switch is dangerous and must be repaired.
 - c) **Disconnect the plug from the power source and/or the battery pack from the power tool before making any adjustments, changing accessories, or storing power tools.** Such preventive safety measures reduce the risk of starting the power tool accidentally.
 - d) **Store idle power tools out of the reach of children and do not allow persons unfamiliar with the power tool or these instructions to operate the power tool.** Power tools are dangerous in the hands of untrained users.
- e) **Maintain power tools. Check for misalignment or binding of moving parts, breakage of parts and any other condition that may affect the power tool's operation. If damaged, have the power tool repaired before use.** Many accidents are caused by poorly maintained power tools.
 - f) **Keep cutting tools sharp and clean.** Properly maintained cutting tools with sharp cutting edges are less likely to bind and are easier to control.
 - g) **Use the power tool, accessories and tool bits, etc. in accordance with these instructions, taking into account the working conditions and the work to be performed.** Use of the power tool for operations different from those intended could result in a hazardous situation.
- 5) BATTERY TOOL USE AND CARE**
- a) **Recharge only with the charger specified by the manufacturer.** A charger that is suitable for one type of battery pack may create a risk of fire when used with another battery pack.
 - b) **Use power tools only with specifically designated battery packs.** Use of any other battery packs may create a risk of injury and fire.
 - c) **When battery pack is not in use, keep it away from other metal objects, like paper clips, coins, keys, nails, screws, or other small metal objects, that can make a connection from one terminal to another.** Shorting the battery terminals together may cause burns or a fire.
 - d) **Under abusive conditions, liquid may be ejected from the battery; avoid contact. If contact accidentally occurs, flush with water. If liquid contacts eyes, additionally seek medical help.** Liquid ejected from the battery may cause irritation or burns.
- 6) SERVICE**
- a) **Have your power tool serviced by a qualified repair person using only identical replacement parts.** This will ensure that the safety of the power tool is maintained.

ADDITIONAL SPECIFIC SAFETY RULES

Safety Warnings for Hammerdrill/Drill/Drivers

- **Wear ear protectors with impact drills.** Exposure to noise can cause hearing loss.
- **Use auxiliary handles supplied with the tool.** Loss of control can cause personal injury.
- **Hold power tools by insulated gripping surfaces when performing an operation where the cutting tool may contact hidden wiring or its own cord.** Contact with a “live” wire will make exposed metal parts of the tool “live” and shock the operator.
- **Use clamps or another practical way to secure and support the workpiece to a stable platform.** Holding the work by hand or against your body leaves it unstable and may lead to loss of control.
- **Wear ear protectors when hammering for extended periods of time.** Prolonged exposure to high intensity noise can cause hearing loss. Temporary hearing loss or serious ear drum damage may result from high sound levels generated by hammer drilling.
- **Wear safety goggles or other eye protection.** Hammering and drilling operations cause chips to fly. Flying particles can cause permanent eye damage. Wear a dust mask or respirator for applications that generate dust. Ear protection may be required for most applications.
- **Always use the side handle supplied with the tool. Keep a firm grip on the tool at all times. Do not attempt to operate this tool without holding it with both hands.** Operating this tool with one hand will result in loss of control. Breaking through or encountering hard materials such as re-bar may be hazardous as well.
- **Accessories and tool may get hot during operation.** Wear gloves when handling them if performing heat producing applications such as hammerdrilling and drilling metals.

- **Do not operate this tool for long periods of time.** Vibration caused by hammer action may be harmful to your hands and arms. Use gloves to provide extra cushion and limit exposure by taking frequent rest periods.
- **Air vents often cover moving parts and should be avoided.** Loose clothes, jewellery or long hair can be caught in moving parts.

⚠WARNING: ALWAYS use safety glasses. Everyday eyeglasses are NOT safety glasses. Also use face or dust mask if cutting operation is dusty. **ALWAYS WEAR CERTIFIED SAFETY EQUIPMENT:**

- ANSI Z87.1 eye protection (CAN/CSA Z94.3),
- ANSI S12.6 (S3.19) hearing protection,
- NIOSH/OSHA/MSHA respiratory protection.

⚠WARNING: Some dust created by power sanding, sawing, grinding, drilling, and other construction activities contains chemicals known to cause cancer, birth defects or other reproductive harm. Some examples of these chemicals are:

- lead from lead-based paints,
- crystalline silica from bricks and cement and other masonry products, and
- arsenic and chromium from chemically-treated lumber.

Your risk from these exposures varies, depending on how often you do this type of work. To reduce your exposure to these chemicals: work in a well ventilated area, and work with approved safety equipment, such as those dust masks that are specially designed to filter out microscopic particles.

- **Avoid prolonged contact with dust from power sanding, sawing, grinding, drilling, and other construction activities. Wear protective clothing and wash exposed areas with soap and water.** Allowing dust to get into your mouth, eyes, or lay on the skin may promote absorption of harmful chemicals.

⚠WARNING: Use of this tool can generate and/or disburse dust, which may cause serious and permanent respiratory or other injury.

Always use NIOSH/OSHA approved respiratory protection appropriate for the dust exposure. Direct particles away from face and body.

⚠WARNING: Always wear proper personal hearing protection that conforms to ANSI S12.6 (S3.19) during use. Under some conditions and duration of use, noise from this product may contribute to hearing loss.

⚠CAUTION: When not in use, place tool on its side on a stable surface where it will not cause a tripping or falling hazard. Some tools with large battery packs will stand upright on the battery pack but may be easily knocked over.

- The label on your tool may include the following symbols. The symbols and their definitions are as follows:

V.....volts	A.....amperes
Hz.....hertz	W.....watts
min.....minutes	~alternating current
==direct current	⎓alternating or direct current
ⓁClass I Construction (grounded)	n _ono load speed
ⓂClass II Construction (double insulated)	⊕earthing terminal
.../min ..per minute	⚠safety alert symbol
IPM.....impacts per minute	BPM ..beats per minute
	RPM... revolutions per minute

Important Safety Instructions for All Battery Packs

When ordering replacement battery packs, be sure to include catalog number and voltage. Consult the chart at the end of this manual for compatibility of chargers and battery packs.

The battery pack is not fully charged out of the carton. Before using the battery pack and charger, read the safety instructions below. Then follow charging procedures outlined.

READ ALL INSTRUCTIONS

- Do not charge or use battery in explosive atmospheres, such as in the presence of flammable liquids, gases or dust.** Inserting or removing the battery from the charger may ignite the dust or fumes.
- NEVER force battery pack into charger. DO NOT modify battery pack in any way to fit into a non-compatible charger as battery pack may rupture causing serious personal injury.** Consult the chart at the end of this manual for compatibility of batteries and chargers.
- Charge the battery packs only in DEWALT chargers.
- DO NOT splash or immerse in water or other liquids.**
- Do not store or use the tool and battery pack in locations where the temperature may reach or exceed 105 °F (40 °C) (such as outside sheds or metal buildings in summer).**

⚠DANGER: Electrocutation hazard. Never attempt to open the battery pack for any reason. If battery pack case is cracked or damaged, do not insert into charger. Do not crush, drop or damage battery pack. Do not use a battery pack or charger that has received a sharp blow, been dropped, run over or damaged in any way (i.e., pierced with a nail, hit with a hammer, stepped on). Electric shock or electrocution may result. Damaged battery packs should be returned to service center for recycling.

NOTE: Battery storage and carrying caps are provided for use whenever the battery is out of the tool or charger. Remove cap before placing battery in charger or tool.



⚠WARNING: Fire hazard. Do not store or carry battery so that metal objects can contact exposed battery terminals. For example, do not place battery in aprons, pockets, tool boxes, product kit boxes, drawers, etc., with loose nails, screws, keys, etc. without battery cap. **Transporting batteries can possibly cause fires if the battery terminals inadvertently come in contact with conductive materials such**

as keys, coins, hand tools and the like. The US Department of Transportation Hazardous Material Regulations (HMR) actually prohibit transporting batteries in commerce or on airplanes (i.e., packed in suitcases and carry-on luggage) UNLESS they are properly protected from short circuits. So when transporting individual batteries, make sure that the battery terminals are protected and well insulated from materials that could contact them and cause a short circuit.

SPECIFIC SAFETY INSTRUCTIONS FOR NICKEL CADMIUM (NiCd) OR NICKEL METAL HYDRIDE (NiMH)

- **Do not incinerate the battery pack even if it is severely damaged or is completely worn out.** The battery pack can explode in a fire.
- **A small leakage of liquid from the battery pack cells may occur under extreme usage or temperature conditions.** This does not indicate a failure.
However, if the outer seal is broken:
 - a. and the battery liquid gets on your skin, immediately wash with soap and water for several minutes.
 - b. and the battery liquid gets into your eyes, flush them with clean water for a minimum of 10 minutes and seek immediate medical attention. (**Medical note:** The liquid is 25-35% solution of potassium hydroxide.)

SPECIFIC SAFETY INSTRUCTIONS FOR LITHIUM ION (Li-Ion)

- **Do not incinerate the battery pack even if it is severely damaged or is completely worn out.** The battery pack can explode in a fire. Toxic fumes and materials are created when lithium ion battery packs are burned.
- **If battery contents come into contact with the skin, immediately wash area with mild soap and water.** If battery liquid gets into the eye, rinse water over the open eye for 15 minutes or until irritation ceases. If medical attention is needed, the battery electrolyte is composed of a mixture of liquid organic carbonates and lithium salts.

- **Contents of opened battery cells may cause respiratory irritation.** Provide fresh air. If symptoms persists, seek medical attention.

⚠ **WARNING:** Burn hazard. Battery liquid may be flammable if exposed to spark or flame.

Important Safety Instructions for All Battery Chargers

SAVE THESE INSTRUCTIONS: This manual contains important safety and operating instructions for battery chargers.

- Before using charger, read all instructions and cautionary markings on charger, battery pack, and product using battery pack.

⚠ **DANGER:** Do not probe with conductive objects. Electric shock or electrocution may result.

⚠ **WARNING:** Shock hazard. Do not allow any liquid to get inside charger. Electric shock may result.

⚠ **CAUTION:** Burn hazard. To reduce the risk of injury, charge only DEWALT rechargeable batteries. Other types of batteries may burst causing personal injury and damage.

⚠ **CAUTION:** Under certain conditions, with the charger plugged in to the power supply, the exposed charging contacts inside the charger can be shorted by foreign material. Foreign materials of a conductive nature such as, but not limited to, steel wool, aluminum foil, or any buildup of metallic particles should be kept away from charger cavities. Always unplug the charger from the power supply when there is no battery pack in the cavity. Unplug charger before attempting to clean.

- **DO NOT attempt to charge the battery pack with any chargers other than the ones in this manual.** The charger and battery pack are specifically designed to work together.
- **These chargers are not intended for any uses other than charging DEWALT rechargeable batteries.** Any other uses may result in risk of fire, electric shock or electrocution.
- **Do not expose charger to rain or snow.**

- **Pull by plug rather than cord when disconnecting charger.** This will reduce risk of damage to electric plug and cord.
- **Make sure that cord is located so that it will not be stepped on, tripped over, or otherwise subjected to damage or stress.**
- **Do not use an extension cord unless it is absolutely necessary.** Use of improper extension cord could result in risk of fire, electric shock, or electrocution.
- **When operating a power tool outdoors, use an extension cord suitable for outdoor use.** Use of a cord suitable for outdoor use reduces the risk of electric shock.
- **An extension cord must have adequate wire size for safety.** An undersized cord will cause a drop in line voltage resulting in loss of power and overheating. When using more than one extension to make up the total length, be sure each individual extension contains at least the minimum wire size. The following table shows the correct size to use depending on cord length and nameplate ampere rating. If in doubt, use the next heavier gauge. The smaller the gauge number, the heavier the cord.

Voltage (Volts)	Total length of cord in meters (m)			
	120–127V	0–7	7–15	15–30
220–240V	0–15	15–30	30–60	60–100
Rated Ampere range	Minimal cross-sectional area of the cord in meters (mm ²)			
	0–6A	1.0	1.5	1.5
6–10A	1.0	1.5	2.5	4.0
10–12A	1.5	1.5	2.5	4.0
12–16A	2.5	4.0	Not Recommended	

- **Do not place any object on top of charger or place the charger on a soft surface that might block the ventilation slots and result in excessive internal heat.** Place the charger

in a position away from any heat source. The charger is ventilated through slots in the top and the bottom of the housing.

- **Do not operate charger with damaged cord or plug.**
- **Do not operate charger if it has received a sharp blow, been dropped, or otherwise damaged in any way.** Take it to an authorized service center.
- **Do not disassemble charger; take it to an authorized service center when service or repair is required.** Incorrect reassembly may result in a risk of electric shock, electrocution or fire.
- **Disconnect the charger from the outlet before attempting any cleaning. This will reduce the risk of electric shock.** Removing the battery pack will not reduce this risk.
- **NEVER attempt to connect 2 chargers together.**
- **The charger is designed to operate on standard household electrical power. Do not attempt to use it on any other voltage.** This does not apply to the vehicular charger.

Using Automatic Tune-Up™ Mode

The automatic Tune-Up™ Mode equalizes or balances the individual cells in the battery pack allowing it to function at peak capacity. Battery packs should be tuned up weekly or after 10 charge/discharge cycles or whenever the pack no longer delivers the same amount of work. To use the automatic Tune-Up™, place the battery pack in the charger and leave it for at least 8 hours. The charger will cycle through the following modes.

1. The red light will blink continuously indicating that the 1-hour charge cycle has started.
2. When the 1-hour charge cycle is complete, the light will stay on continuously and will no longer blink. This indicates that the pack is fully charged and can be used at this time.
3. If the pack is left in the charger after the initial 1-hour charge, the charger will begin the Automatic Tune-Up™ mode. This mode continues up to 8 hours or until the individual cells in the battery pack are equalized. The battery pack is ready for use and can be removed at any time during the Automatic Tune-Up™ mode.

and 75 °F (18 °C–24 °C). DO NOT charge the battery pack in an air temperature below +40 °F (+4.5 °C), or above +105 °F (+40.5 °C). This is important and will prevent serious damage to the battery pack.

2. The charger and battery pack may become warm to touch while charging. This is a normal condition, and does not indicate a problem. To facilitate the cooling of the battery pack after use, avoid placing the charger or battery pack in a warm environment such as in a metal shed, or an uninsulated trailer.
3. If the battery pack does not charge properly:
 - a. Check current at receptacle by plugging in a lamp or other appliance;
 - b. Check to see if receptacle is connected to a light switch which turns power off when you turn out the lights;
 - c. Move charger and battery pack to a location where the surrounding air temperature is approximately 65 °F–75 °F (18 °C–24 °C);
 - d. If charging problems persist, take the tool, battery pack and charger to your local service center.
4. The battery pack should be recharged when it fails to produce sufficient power on jobs which were easily done previously. DO NOT CONTINUE to use under these conditions. Follow the charging procedure. You may also charge a partially used pack whenever you desire with no adverse affect on the battery pack.
5. Under certain conditions, with the charger plugged into the power supply, the exposed charging contacts inside the charger can be shorted by foreign material. Foreign materials of a conductive nature such as, but not limited to, grinding dust, metal chips, steel wool, aluminum foil, or any buildup of metallic particles should be kept away from charger cavities. Always unplug the charger from the power supply when there is no battery pack in the cavity. Unplug charger before attempting to clean.
6. Do not freeze or immerse charger in water or any other liquid.

⚠ WARNING: Shock hazard. Don't allow any liquid to get inside charger. Electric shock may result.

⚠ CAUTION: Never attempt to open the battery pack for any reason. If the plastic housing of the battery pack breaks or cracks, return to a service center for recycling.

Storage Recommendations

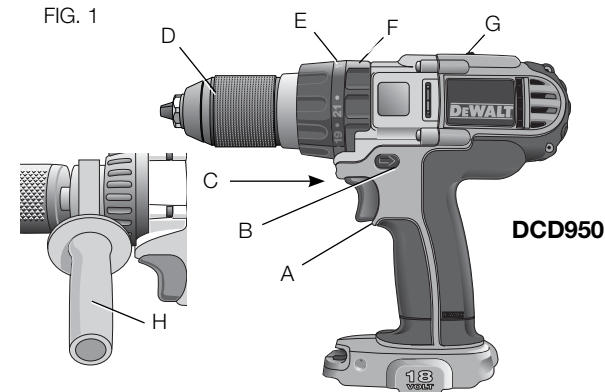
1. The best storage place is one that is cool and dry away from direct sunlight and excess heat or cold.
2. Long storage will not harm the battery pack or charger. Under proper conditions, they can be stored for 5 years or more.

SAVE THESE INSTRUCTIONS FOR FUTURE USE

DESCRIPTION (FIG. 1)

⚠ WARNING: Never modify the power tool or any part of it. Damage or personal injury could result.

- | | |
|---------------------------|------------------------------|
| A. Trigger switch | E. Torque adjustment collar |
| B. Forward/reverse button | F. Mode control collar |
| C. LED light | G. Gear shifter |
| D. Chuck | H. Side handle (DCD950 only) |



INTENDED USE

These drills/drivers/hammerdrills are designed for professional drilling and screwdriving applications.

DO NOT use under wet conditions or in presence of flammable liquids or gases.

These drills/drivers/hammerdrills are professional power tools. **DO NOT** let children come into contact with the tool. Supervision is required when inexperienced operators use this tool.

Variable Speed Switch (Fig. 1)

To turn the tool on, squeeze the trigger switch (A). To turn the tool off, release the trigger switch. Your tool is equipped with a brake. The chuck will stop as soon as the trigger switch is fully released.

NOTE: Continuous use in variable speed range is not recommended. It may damage the switch and should be avoided.

Side Handle (Fig. 1)

⚠WARNING: To reduce the risk of personal injury, **ALWAYS** operate the tool with the side handle properly installed. Failure to do so may result in the side handle slipping during tool operation and subsequent loss of control. Hold tool with both hands to maximize control.

Side handle (H) clamps to the front of the gear case and may be rotated 360° to permit right- or left-hand use. Side handle must be tightened sufficiently to resist the twisting action of the tool if the accessory binds or stalls. Be sure to grip the side handle at the far end to control the tool during a stall.

If model is not equipped with side handle, grip drill with one hand on the handle and one hand on the battery pack.

NOTE: Side handle comes equipped on model DCD950.

Forward/Reverse Control Button (Fig. 1)

A forward/reverse control button (B) determines the direction of the tool and also serves as a lock off button.

To select forward rotation, release the trigger switch and depress the forward/reverse control button on the right side of the tool.

To select reverse, release the trigger switch and depress the forward/reverse control button on the left side of the tool.

The center position of the control button locks the tool in the OFF position. When changing the position of the control button, be sure the trigger is released.

NOTE: The first time the tool is run after changing the direction of rotation, you may hear a click on start up. This is normal and does not indicate a problem.

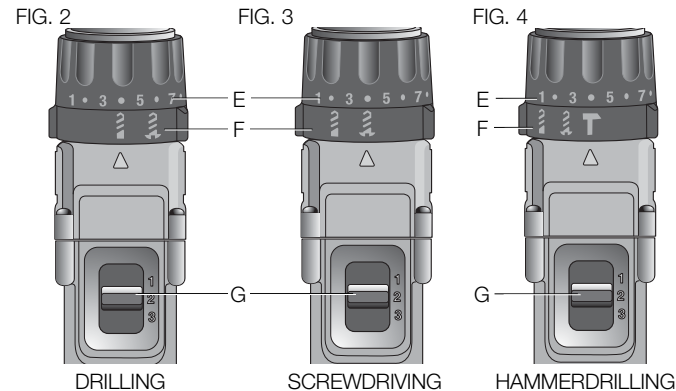
Worklight (Fig. 1)

There is a worklight (C) located just above the trigger switch (A). The worklight will be activated when the trigger switch is squeezed.

NOTE: The worklight is for lighting the immediate work surface and is not intended to be used as a flashlight.

Mode Control Collar (Fig. 2-4)

Your drill is equipped with a separate mode control collar (F) to switch between drilling, screwdriving and hammerdrilling mode.



DRILLING (FIG. 2)

⚠CAUTION: When the mode collar is in the drill/hammerdrill mode, the drill will not clutch out regardless of the position of the torque adjustment collar (E).

Rotate the mode control collar (F) so the drill symbol is aligned with the arrow.

NOTE: The torque adjustment collar (E) may be set on any number.

SCREWDRIVING (FIG. 3)

Rotate the mode control collar (F) so the screw symbol is aligned with the arrow.

NOTE: The torque adjustment collar may be set to any number at any time. However, the torque adjustment collar is only engaged during screwdriving mode and not in drill and hammerdrill modes.

HAMMERDRILLING (FIG. 4)

⚠CAUTION: When the mode collar is in the drill/hammerdrill mode, the drill will not clutch out regardless of the position of the torque adjustment collar (E).

Rotate the mode control collar (F) so the hammer symbol is aligned with the arrow.

Torque Adjustment Collar (Fig. 2-4)

Your tool has an adjustable torque screwdriver mechanism for driving and removing a wide array of fastener shapes and sizes. Circling the torque adjustment collar (E) are numbers. These numbers are used to set the clutch to deliver a torque range. The higher the number on the collar, the higher the torque and the larger the fastener which can be driven. To select any of the numbers, rotate until the desired number aligns with the arrow.

Three-Speed Gearing (Fig. 2-4)

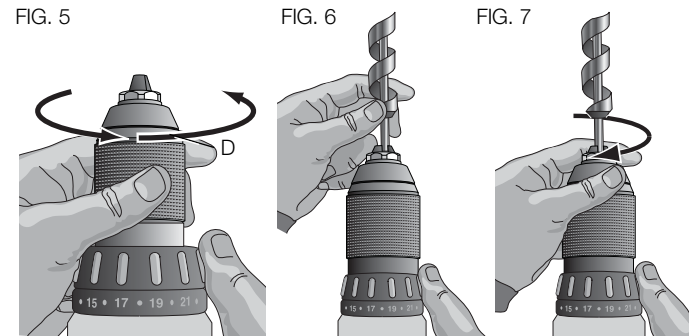
The three-speed feature of your tool allows you to shift gears for greater versatility. To select speed 1 (highest torque setting), turn the tool off and permit it to stop. Slide the gear shifter (G) all the way forward. Speed 2 (middle torque and speed setting) is in the middle position. Speed 3 (highest speed setting) is to the rear.

NOTE: Do not change gears when the tool is running. Always allow the drill to come to a complete stop before changing gears. If you have trouble changing gears, make sure that the gear shifter is engaged in one of the three speed settings.

Keyless Single Sleeve Chuck (Fig. 5-7)

⚠WARNING: Do not attempt to tighten drill bits (or any other accessory) by gripping the front part of the chuck and turning the tool on. Damage to the chuck and personal injury may result. Always lock off trigger switch and disconnect tool from power source when changing accessories.

⚠WARNING: Always ensure the bit is secure before starting the tool. A loose bit may eject from tool causing possible personal injury.



Your tool features a keyless chuck with one rotating sleeve for one-handed operation of the chuck. To insert a drill bit or other accessory, follow these steps.

1. Lock the trigger in the OFF position. Turn off tool and disconnect tool from power source.
2. Grasp the sleeve of the chuck (D) with one hand and use the other hand to secure the tool as shown in Figure 5. Rotate the

sleeve counterclockwise (as viewed from the front) far enough to accept the desired accessory.

3. Insert the accessory about 19 mm (3/4") into the chuck (Fig. 6) and tighten securely by rotating the chuck sleeve clockwise with one hand while holding the tool with the other hand (Fig. 7). Continue to rotate the chuck sleeve until several ratchet clicks are heard to ensure full gripping power.

To release the accessory, repeat Steps 1 and 2 above.

Be sure to tighten chuck with one hand on the chuck sleeve and one hand holding the tool for maximum tightness.

ASSEMBLY AND ADJUSTMENTS

⚠WARNING: Prior to assembly and adjustment, always remove the battery pack. Always switch off the tool before inserting or removing the battery pack.

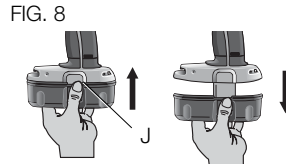
⚠WARNING: Use only DEWALT battery packs and chargers.

Inserting and Removing the Battery Pack from the Tool (Fig. 8)

⚠WARNING: To reduce the risk of serious personal injury, turn tool off and disconnect battery pack before making any adjustments or removing/installing attachments or accessories. An accidental start-up can cause injury.

TO INSTALL THE BATTERY PACK INTO THE TOOL HANDLE

1. Align the base of the tool with the notch inside the tool's handle (fig. 8).
2. Slide the battery pack firmly into the handle until you hear the lock snap into place.



TO REMOVE THE BATTERY PACK FROM THE TOOL

1. Press the battery release buttons (J) and firmly pull the battery pack out of the tool handle.

2. Insert battery pack into the charger as described in the charger section of this manual.

OPERATION

⚠WARNING: Always observe the safety instructions and applicable regulations.

⚠WARNING: To reduce the risk of serious personal injury, turn tool off and disconnect tool from power source before making any adjustments or removing/installing attachments or accessories.

Drilling (Fig. 3)

NOTICE: If drilling thin material, use a wood "back-up" block to prevent damage to the material.

1. Select the desired speed/torque range using the gear shifter to match the speed and torque to the planned operation. Set the mode control collar to the drill symbol.
2. Use sharp drill bits only. For MASONRY, such as brick, cement, cinder block, etc., use carbide-tipped bits rated for percussion drilling.
3. Always apply pressure in a straight line with the bit. Use enough pressure to keep the drill bit biting, but do not push hard enough to stall the motor or deflect the bit.
4. Hold tool firmly with both hands to control the twisting action of the drill. If model is not equipped with side handle, grip drill with one hand on the handle and one hand on the battery pack.

⚠WARNING: Drill may stall if overloaded causing a sudden twist. Always expect the stall. Grip the drill firmly to control the twisting action and avoid injury.

5. **IF DRILL STALLS**, it is usually because it is being overloaded. **RELEASE TRIGGER IMMEDIATELY**, remove drill bit from work, and determine cause of stalling. **DO NOT DEPRESS TRIGGER OFF AND ON IN AN ATTEMPT TO START A STALLED DRILL – THIS CAN DAMAGE THE DRILL.**

- To minimize stalling or breaking through the material, reduce pressure on drill and ease the bit through the last fractional part of the hole.
- Keep the motor running when pulling the bit back out of a drilled hole. This will help prevent jamming.

Screwdriving (Fig. 4)

- Select the desired speed/torque range using the three-speed gear shifter (G) on the top of the tool to match the speed and torque to the planned application. Initially set the torque adjustment collar (E) at a lower setting to ensure the fastener is set to your specification.

NOTE: Use the lowest torque setting required to seat the fastener at the desired depth. The lower the number, the lower the torque output.

- Rotate the mode control collar (F) so the screw symbol is aligned with the arrow.
- Make a few practice runs in scrap or unseen areas of the workpiece to determine the proper position of the torque adjustment collar. Reset the torque adjustment collar (E) to the appropriate number setting for the torque desired.
- Always start with lower torque settings, then advance to higher torque settings to avoid damage to the workpiece or fastener.

NOTE: The torque adjustment collar may be set to any number at any time. However, the torque adjustment collar is only engaged during screwdriving mode and not in drill and hammerdrill modes.

Hammerdrilling (Fig. 5)

- Select the desired speed/torque range using the gear shifter to match the speed and torque to the planned operation. Set the mode control collar to the hammer symbol.

IMPORTANT: Use carbide-tipped or masonry bits rated for percussion drilling only.

- Drill with just enough force on the hammer to keep it from bouncing excessively or “rising” off the bit. Too much force will cause slower drilling speeds, overheating, and a lower drilling rate.
- Drill straight, keeping the bit at a right angle to the work. Do not exert side pressure on the bit when drilling as this will cause clogging of the bit flutes and a slower drilling speed.
- When drilling deep holes, if the hammer speed starts to drop off, pull the bit partially out of the hole with the tool still running to help clear debris from the hole.

NOTE: A smooth, even flow of dust from the hole indicates proper drilling rate.

MAINTENANCE

Your DEWALT power tool has been designed to operate over a long period of time with a minimum of maintenance. Continuous satisfactory operation depends upon proper tool care and regular cleaning.

⚠WARNING: *To reduce the risk of injury, turn unit off and disconnect tool from power source before installing and removing accessories, before making any adjustments or removing/installing attachments or accessories.*

Lubrication

Your power tool requires no additional lubrication.

Cleaning

⚠WARNING: *Blow dirt and dust out of the main housing with dry air as often as dirt is seen collecting in and around the air vents. Wear approved eye protection and approved dust mask when performing this procedure.*

⚠WARNING: *Never use solvents or other harsh chemicals for cleaning the non-metallic parts of the tool. These chemicals may weaken the materials used in these parts. Use a cloth dampened only*

with water and mild soap. Never let any liquid get inside the tool; never immerse any part of the tool into a liquid.

CHARGER CLEANING INSTRUCTIONS

⚠WARNING: Shock hazard. Disconnect the charger from the AC outlet before cleaning. Dirt and grease may be removed from the exterior of the charger using a cloth or soft non-metallic brush. Do not use water or any cleaning solutions.

Accessories

⚠WARNING: Since accessories, other than those offered by DEWALT, have not been tested with this product, use of such accessories with this tool could be hazardous. To reduce the risk of injury, only DEWALT, recommended accessories should be used with this product.

Recommended accessories for use with your tool are available at extra cost from your local dealer or authorized service center.

MAXIMUM RECOMMENDED CAPACITIES

	Speed 1	Speed 2	Speed 3
BITS, METAL DRILLING	1/2" (12,7 mm)	1/4" (6.4 mm)	1/4" (6.4 mm)
WOOD, FLATBORING	1-1/2" (38.1 mm)	5/8" (15.9 mm)	5/8" (15.9 mm)
BITS, MASONRY DRILLING	–	1/4" (6.4 mm)	1/4" (6.4 mm)

Reparos

The charger and battery pack are not serviceable.

Para assegurar a SEGURANÇA e a CONFIABILIDADE da ferramenta, os reparos, a manutenção e os ajustes (incluindo inspeção e substituição da escova) devem ser realizados por um centro de serviços autorizados da DEWALT ou outro pessoal técnico qualificado. Use sempre peças de reposição idênticas.

Protecting the Environment



Separate collection. This product must not be disposed of with normal household waste.



Should you find one day that your DEWALT product needs replacement, or if it is of no further use to you, do not dispose of it with household waste.



Separate collection of used products and packaging allows materials to be recycled and used again. Re-use of recycled materials helps prevent environmental pollution and reduces the demand for raw materials.

Local regulations may provide for separate collection of electrical products from the household, at municipal waste sites or by the retailer when you purchase a new product.

DEWALT provides a facility for the collection and recycling of DEWALT products once they have reached the end of their working life. To take advantage of this service please return your product to any authorized service center that will collect them on our behalf.

You can check the location of your nearest authorized service center by contacting your local DEWALT office. Alternatively, a service center listing is included in the packaging of this product.

SOLAMENTE PARA PROPÓSITO DE ARGENTINA:
IMPORTADO POR: BLACK & DECKER ARGENTINA S.A.
PACHECO TRADE CENTER
COLECTORA ESTE DE RUTA PANAMERICANA
KM. 32.0 EL TALAR DE PACHECO
PARTIDO DE TIGRE
BUENOS AIRES (B1618FBQ)
REPÚBLICA DE ARGENTINA
NO. DE IMPORTADOR: 1146/66
TEL. (011) 4726-4400

SOLAMENTE PARA PROPÓSITO DE MÉXICO:
IMPORTADO POR: BLACK & DECKER S.A. DE C.V.
BOSQUES DE CIDROS, ACCESO RADIATAS NO. 42
3A. SECCIÓN DE BOSQUES DE LAS LOMAS
DELEGACIÓN CUAJIMALPA,
05120, MÉXICO, D.F.
TEL. (52) 555-326-7100
R.F.C.: BDE810626-1W7

IMPORTED BY/IMPORTADO POR:
BLACK & DECKER DO BRASIL LTDA.
ROD. BR 050, S/Nº - KM 167
DIST. INDUSTRIAL II
UBERABA - MG - CEP: 38064-750
CNPJ: 53.296.273/0001-91
INSC. EST.: 701.948.711.00-98
S.A.C.: 0800-703-4644

MAQUINAS Y HERRAMIENTAS BLACK & DECKER CHILE S.A.
AVDA. EDUARDO FREI M. #6001 EDIFICIO 67
CONCHALI-SANTIAGO
CHILE

HECHO EN MÉXICO
FABRICADO NA MÉXICO
MADE IN MEXICO

DEWALT Industrial Tool Co., 701 East Joppa Road, Baltimore, MD 21286

(JUN11) Part No. N118700 DCD930, DCD950 Copyright © 2009, 2011 DEWALT

The following are trademarks for one or more DEWALT power tools: the yellow and black color scheme; the "D" shaped air intake grill; the array of pyramids on the handgrip; the kit box configuration; and the array of lozenge-shaped humps on the surface of the tool.