

¿Dudas? Visítenos en Internet: www.dewalt.com
Dúvidas? Visite-nos na Internet em www.dewalt.com.br
Questions? See us on the World Wide Web at www.dewalt.com

MANUAL DE INSTRUCCIONES
MANUAL DE INSTRUÇÕES
INSTRUCTION MANUAL

INSTRUCTIVO DE OPERACIÓN, CENTROS DE SERVICIO Y PÓLIZA DE GARANTÍA. **ADVERTENCIA:** LÉASE ESTE INSTRUCTIVO ANTES DE USAR EL PRODUCTO.

INSTRUÇÕES DE OPERAÇÃO, CENTRO DE SERVIÇOS E CERTIFICADO DE GARANTIA. **ADVERTÊNCIA:** LEIA ESTAS INSTRUÇÕES ANTES DE UTILIZAR O PRODUTO.

DEWALT®

DWE575

Sierra Circular de 7-1/4" (184 mm)

Serra Circular de 7-1/4" (184 mm)

7-1/4" (184 mm) Circular Saw



Definiciones: Normas de seguridad

Las siguientes definiciones describen el nivel de gravedad de cada advertencia. Lea el manual y preste atención a estos símbolos.

▲ PELIGRO: Indica una situación de peligro inminente que, si no se evita, **provocará la muerte o lesiones graves.**


▲ ADVERTENCIA: Indica una situación de peligro potencial que, si no se evita, **podría provocar la muerte o lesiones graves.**

▲ ATENCIÓN: Indica una situación de peligro potencial que, si no se evita, **puede provocar lesiones leves o moderadas.**

AVISO: SE refiere a una práctica **no relacionada a lesiones corporales** que de no evitarse **puede** resultar en **daños a la propiedad.**

 **ADVERTENCIA:** para reducir el riesgo de lesiones, lea el manual de instrucciones.

Advertencias generales de seguridad para las herramientas eléctricas

 **ADVERTENCIA:** Lea todas las advertencias de seguridad e instrucciones. El incumplimiento de las advertencias o instrucciones puede provocar descargas eléctricas, incendios o lesiones graves.

GUARDE LAS ADVERTENCIAS E INSTRUCCIONES PARA PODER CONSULTARLAS EN EL FUTURO

El término "herramienta eléctrica" incluido en todas las advertencias se refiere a su herramienta eléctrica conectada a la red (cable eléctrico) o a su herramienta eléctrica accionada con baterías (inalábrica).

1) SEGURIDAD DEL ÁREA DE TRABAJO

- Mantenga el área de trabajo limpia y bien iluminada.** Las áreas abarrotadas u oscuras propician accidentes.
- No haga funcionar las herramientas eléctricas en atmósferas explosivas, como ambientes donde haya polvo, gases o líquidos inflamables.** Las herramientas eléctricas originan chispas que pueden encender el polvo o producir humo.
- Mantenga alejados a los niños y a los espectadores de la herramienta eléctrica en funcionamiento.** Las distracciones pueden provocar la pérdida de control.

2) SEGURIDAD ELÉCTRICA

- Los enchufes de la herramienta eléctrica deben adaptarse a la toma de corriente. Nunca modifique el enchufe de ninguna manera. No utilice ningún enchufe adaptador con herramientas eléctricas con conexión a tierra.** Los enchufes no modificados y que se adaptan a las tomas de corrientes reducirán el riesgo de descarga eléctrica.
- Evite el contacto corporal con superficies con toma de tierra como, por ejemplo, tuberías, radiadores, cocinas y refrigeradores.** Existe mayor riesgo de descarga eléctrica si su cuerpo está puesto a tierra.
- No exponga las herramientas eléctricas a la lluvia ni a condiciones de humedad.** Si entra agua en una herramienta eléctrica, aumentará el riesgo de descarga eléctrica.
- No use el cable indebidamente. Nunca utilice el cable para transportar, tirar o desenchufar la herramienta eléctrica. Mantenga el cable alejado del calor, el aceite, los bordes afilados o las piezas móviles.** Los cables dañados o enredados aumentan el riesgo de descarga eléctrica.
- Al operar una herramienta eléctrica en el exterior, utilice un cable prolongador adecuado para tal uso.** Utilice un cable adecuado para uso en exteriores a fin de reducir el riesgo de descarga eléctrica.

- f) **Si no se puede evitar el uso de una herramienta eléctrica en una zona húmeda, utilice un dispositivo de corriente residual (residual current device, RCD) de seguridad.** El uso de un RCD reduce el riesgo de sufrir una descarga eléctrica.

3) SEGURIDAD PERSONAL

- a) **Permanezca alerta, controle lo que está haciendo y utilice el sentido común cuando emplee una herramienta eléctrica. No utilice una herramienta eléctrica si está cansado o bajo el efecto de drogas, alcohol o medicamentos.** Un momento de descuido mientras se opera una herramienta eléctrica puede provocar lesiones personales graves.
- b) **Utilice equipo de seguridad personal. Utilice siempre protección ocular.** El uso de equipo de seguridad, como mascarillas para polvo, calzado de seguridad antideslizante, cascos o protección auditiva en las condiciones adecuadas reducirá las lesiones personales.
- c) **Evite poner en marcha la herramienta involuntariamente. Asegúrese de que el interruptor está apagado antes de conectar la fuente de alimentación y/o la batería, coger o transportar la herramienta.** Transportar herramientas eléctricas con su dedo apoyado sobre el interruptor o enchufar herramientas eléctricas con el interruptor en la posición de encendido puede propiciar accidentes.
- d) **Retire la clavija de ajuste o la llave de tuercas antes de encender la herramienta eléctrica.** Una llave de tuercas o una clavija de ajuste que quede conectada a una pieza giratoria de la herramienta eléctrica puede provocar lesiones personales.
- e) **No se estire demasiado. Conserve el equilibrio y posicione adecuadamente en todo momento.** Esto permite un mejor control de la herramienta eléctrica en situaciones inesperadas.

- f) **Use la vestimenta adecuada. No use ropas holgadas ni joyas. Mantenga el cabello, la ropa y los guantes alejados de las piezas en movimiento.** Las ropas holgadas, las joyas o el cabello largo pueden quedar atrapados en las piezas en movimiento.
- g) **Si se suministran dispositivos para la conexión de accesorios con fines de recolección y extracción de polvo, asegúrese de que estén conectados y que se utilicen correctamente.** El uso del extractor de polvo puede reducir los riesgos relacionados con el polvo.

4) USO Y MANTENIMIENTO DE LA HERRAMIENTA ELÉCTRICA

- a) **No fuerce la herramienta eléctrica. Utilice la herramienta eléctrica correcta para el trabajo que realizará.** La herramienta eléctrica correcta hará el trabajo mejor, y de un modo más seguro, a la velocidad para la que fue diseñada.
- b) **No utilice la herramienta eléctrica si no puede encenderla o apagarla con el interruptor.** Las herramientas que no puedan ser controladas con el interruptor constituyen un peligro y deben repararse.
- c) **Desconecte el enchufe de la fuente de alimentación o la batería de la herramienta eléctrica antes de realizar cualquier ajuste, cambio de accesorios o almacenar las herramientas eléctricas.** Estas medidas de seguridad preventivas reducen el riesgo de encender la herramienta eléctrica de forma accidental.
- d) **Guarde la herramienta eléctrica que no esté en uso fuera del alcance de los niños y no permita que otras personas no familiarizadas con ella o con estas instrucciones operen la herramienta.** Las herramientas eléctricas son peligrosas si son operadas por usuarios que no tienen formación.
- e) **Mantenimiento de las herramientas eléctricas. Revise que no haya piezas en movimiento mal alineadas o**

trabadas, piezas rotas o cualquier otra situación que pueda afectar el funcionamiento de las herramientas eléctricas. Si encuentra daños, haga reparar la herramienta eléctrica antes de utilizarla. Se producen muchos accidentes a causa de las herramientas eléctricas que carecen de un mantenimiento adecuado.

- f) **Mantenga las herramientas de corte afiladas y limpias.** Las herramientas de corte con mantenimiento adecuado y con los bordes de corte afilados son menos propensas a trabarse y son más fáciles de controlar.
- g) **Utilice las herramientas eléctricas, sus accesorios y piezas, etc. de acuerdo con las presentes instrucciones, teniendo siempre en cuenta las condiciones de trabajo y el trabajo que deba llevar a cabo.** El uso de la herramienta eléctrica para operaciones diferentes de aquellas para las que fue diseñada podría originar una situación peligrosa.

5) MANTENIMIENTO

- a) **Solicite a una persona cualificada en reparaciones que realice el mantenimiento de su herramienta eléctrica y que solo utilice piezas de repuesto idénticas.** Esto garantizará la seguridad de la herramienta eléctrica.

INSTRUCCIONES DE SEGURIDAD PARA TODAS LAS OPERACIONES

Instrucciones de seguridad para todas las sierras

- a) **⚠PELIGRO: Mantenga las manos alejadas del área y de la hoja de corte. Mantenga la otra mano en el mango auxiliar o en la caja del motor.** Si ambas manos están sujetando la sierra, entonces no podrán ser cortadas por la sierra.

- b) **No ponga las manos debajo de la pieza de trabajo.** El protector no puede protegerle de la hoja debajo de la pieza de trabajo.
- c) **Ajuste la profundidad de corte al grosor de la pieza de trabajo.** Menos de un diente completo de los dientes de la hoja debe ser visible debajo de la pieza de trabajo.
- d) **No sujete nunca la pieza que esté cortando en las manos o atravesada sobre una pierna. Sujete firmemente la pieza de trabajo a una plataforma estable.** Es importante soportar apropiadamente la pieza de trabajo para minimizar la exposición del cuerpo, el atasco de la hoja o la pérdida de control.
- e) **Sujete la herramienta mecánica por las superficies de agarre con aislamiento cuando realice una operación en la que la herramienta de corte podría entrar en contacto con cables ocultos.** El contacto con un cable "con corriente" hará que las partes metálicas de la herramienta mecánica que estén al descubierto también "lleven corriente", lo cual causará descargas al operador.
- f) **Cuando corte al hilo, utilice siempre un tope-guía para cortar al hilo o una guía de borde recto.** Esto mejora la precisión del corte y reduce las probabilidades de que la hoja se atasque.
- g) **Utilice siempre hojas que tengan el tamaño correcto y la forma correcta (de diamante frente a redonda) de agujeros para el eje portaherramienta.** Las hojas que no coincidan con los herrajes de montaje de la sierra funcionarán excéntricamente, causando pérdida de control.
- h) **No use nunca arandelas de hoja o un perno de hoja que estén dañados o sean incorrectos.** Las arandelas y el perno de la hoja se diseñaron especialmente para su sierra, con el fin de lograr un rendimiento óptimo y una seguridad óptima de funcionamiento.

Instrucciones de seguridad adicionales para todas las sierras

CAUSAS DEL RETROCESO Y SU PREVENCIÓN POR EL OPERADOR:

- El retroceso es una reacción repentina a una hoja de sierra pellizcada, atascada o desalineada, que hace que una sierra descontrolada se levante y se salga de la pieza de trabajo, hacia el operador.
- Cuando la hoja se pellizca o se atasca fuertemente al cerrarse la sección de corte, la hoja se para y la reacción del motor impulsa la unidad rápidamente hacia atrás, hacia el operador.
- Si la hoja se tuerce o se desalinea en el corte, los dientes ubicados en el borde trasero de la hoja pueden penetrar en la superficie superior de la madera, haciendo que la hoja trepe, se salga de la sección de corte y salte hacia atrás, hacia el operador.

El retroceso es el resultado de un uso inapropiado de la sierra y/o de procedimientos o situaciones de utilización incorrectos y se puede evitar tomando las precauciones apropiadas que se indican a continuación:

- a) **Mantenga un agarre firme con las dos manos en la sierra y posicione los brazos de modo que puedan resistir las fuerzas de retroceso.** Las fuerzas de retroceso pueden ser controladas por el operador, si se toman las precauciones adecuadas.
- b) **Cuando la hoja se esté atascando o cuando se interrumpa un corte por cualquier motivo, suelte el gatillo y sujete la sierra de modo que esté inmóvil en el material hasta que la hoja se detenga por completo. No intente nunca retirar la sierra de la pieza de trabajo ni tirar de la sierra hacia atrás mientras la hoja esté en movimiento o se podría producir retroceso.** Investigue y tome medidas correctivas para eliminar la causa de atasco de la hoja.

- c) **Cuando re arranque una sierra en la pieza de trabajo, centre la hoja de sierra en la sección de corte y asegúrese de que los dientes de la hoja de sierra no estén acoplados en el material.** Si la hoja de sierra se está atascando, podría desplazarse o experimentar retroceso respecto a la pieza de trabajo cuando se arranque la sierra.
- d) **Soporte los paneles grandes para minimizar el riesgo de que la hoja se pellizque y se produzca retroceso.** Los paneles grandes tienden a combarse bajo su propio peso. Se deben colocar soportes debajo del panel a ambos lados, cerca de la línea de corte y cerca del borde del panel.
- e) **No use hojas desafiladas o dañadas.** Las hojas desafiladas o con triscado inapropiado producen una sección de corte estrecha que causa fricción excesiva, atasco de la hoja y retroceso.
- f) **Las palancas de fijación de ajuste de la profundidad y del bisel de la hoja deben estar apretadas y sujetas firmemente antes de realizar el corte.** Si el ajuste de la hoja cambia mientras se realiza el corte, dicho cambio podría causar atasco y retroceso.
- g) **Tenga precaución adicional cuando haga un “corte por penetración” en paredes existentes u otras áreas ciegas.** La hoja que sobresale podría cortar objetos que pueden causar retroceso.

INSTRUCCIONES DE SEGURIDAD PARA EL PROTECTOR INFERIOR

- a) **Compruebe el protector inferior para verificar si se cierra apropiadamente antes de cada uso. No utilice la sierra si el protector inferior no se mueve libremente y no se cierra instantáneamente. No sujete nunca con abrazaderas ni amarre el protector inferior en la posición abierta.** Si la sierra se cae accidentalmente, el protector inferior se podría doblar. Suba el protector inferior con el mango retráctil y asegúrese de que se mueve libremente y

no toca la hoja ni ninguna otra pieza, en todos los ángulos y profundidades de corte.

- b) **Compruebe el funcionamiento del resorte del protector inferior. Si el protector y el resorte no están funcionando correctamente, se les debe hacer servicio de ajustes y reparaciones antes de la utilización.** El protector inferior podría funcionar con dificultad debido a que haya piezas dañadas, depósitos gomosos o una acumulación de residuos.
- c) **El protector inferior se debe retraer manualmente sólo para realizar cortes especiales, tales como “cortes por penetración” y “cortes compuestos”.** Suba el protector inferior por el mango retráctil y, en cuanto la hoja entre en el material, se debe soltar el protector inferior. Para todas las demás operaciones de aserrado, el protector inferior debe funcionar automáticamente.
- d) **Asegúrese siempre de que el protector inferior esté cubriendo la hoja antes de dejar la sierra en un banco de trabajo o en el piso.** Una hoja que se esté moviendo por inercia hasta detenerse y no esté protegida hará que la sierra se desplace hacia atrás, cortando todo aquello que esté en su camino. Tenga en cuenta el tiempo que se requiere para que la hoja se detenga después de soltar el interruptor.

Instrucciones de seguridad adicionales específicas para sierras circulares

⚠**ADVERTENCIA:** No use discos u hojas abrasivos.

⚠**ADVERTENCIA:** No use accesorios de alimentación de agua.

- **Utilice abrazaderas u otra forma práctica para asegurar y sostener la pieza de trabajo sobre una plataforma estable.** Sostener el trabajo con la mano o contra el cuerpo no brinda la estabilidad requerida y puede llevar a la pérdida del control.

- **Mantenga el cuerpo de uno u otro lado de la hoja de la sierra, nunca en línea con la misma.** El RETROCESO podría despedir la sierra hacia atrás (Remítase a **Causas del retroceso y su prevención por el operador y a RETROCESO**).
- **Evite cortar clavos. Busque y retire todos los clavos de la madera antes de cortar.**
- **Los accesorios deben ser especificados como mínimo para la velocidad recomendada en la etiqueta de advertencia de la herramienta.** Si funcionan a velocidades superiores a la prevista, los discos y otros accesorios pueden saltar y provocar lesiones. La clasificación de los accesorios debe estar siempre por encima de la velocidad de la herramienta, como se muestra en la placa de características de ésta.
- Asegúrese siempre de que la sierra esté limpia antes de utilizarla.
- Si se presenta cualquier ruido desacostumbrado o funcionamiento anormal, deje de utilizar esta sierra y hágala reparar en forma apropiada.
- Asegúrese siempre que todas las piezas estén debida y firmemente montadas antes de utilizar la herramienta.
- Maneje siempre la hoja de la sierra con cuidado cuando la monte o retire de la sierra.
- Espere siempre a que el motor haya alcanzado su velocidad completa antes de iniciar un corte.
- Mantenga las agarraderas siempre secas, limpias y libres de aceite y grasa. Sostenga la herramienta firmemente con ambos manos cuando la esté utilizando.
- Esté alerta en todo momento, especialmente durante operaciones repetitivas y monótonas. Esté siempre seguro de la posición de sus manos en relación a la hoja.
- Manténgase alejado de los extremos que pudieran caerse una vez que sean cortados. Pueden estar calientes o ser afilados y/o pesados. Puede resultar en lesiones corporales serias.

- Reemplace o repare los cables dañados. Cerciórese de que su extensión esté en buenas condiciones. Utilice solamente cables de extensión de 3 alambres que tengan clavijas del tipo de puesta a tierra y enchufes de 3 polos que acepten la clavija de la herramienta.
- **Los orificios de ventilación suelen cubrir piezas en movimiento, por lo que también se deben evitar.** Las piezas en movimiento pueden atrapar prendas de vestir sueltas, joyas o el cabello largo.
- **El cable de extensión deben ser de un calibre apropiado para su seguridad.** Un cable de un calibre insuficiente causará una caída en la tensión de la línea dando por resultado una pérdida de energía y sobrecalentamiento. Cuando se utilice más de un alargador para completar el largo total, asegúrese que los hilos de cada alargador tengan el calibre mínimo. La tabla siguiente muestra el tamaño correcto a utilizar, dependiendo de la longitud del cable y del amperaje nominal de la placa de identificación. Si tiene dudas sobre cuál calibre usar, use un calibre mayor

Tensión (Voltios)	Longitud del cable en metros (m)			
120-127 V	0-7	7-15	15-30	30-50
220-240 V	0-15	15-30	30-60	60-100
Corriente nominal (Amperios)	Sección nominal mínima del cable en milímetros cuadrados (mm ²)			
0-6 A	1,0	1,5	1,5	2,5
6-10 A	1,0	1,5	2,5	4,0
10-12 A	1,5	1,5	2,5	4,0
12-16 A	2,5	4,0	No recomendado	

⚠ADVERTENCIA: Si el enchufe o el cable de alimentación están dañados lo debe reemplazar el fabricante o su representante o por una persona igualmente calificada para evitar peligro.

⚠ADVERTENCIA: Use **SIEMPRE** lentes de seguridad. Los anteojos de diario NO SON lentes de seguridad. Utilice además

una cubrebocas o mascarilla antipolvo si la operación de corte genera demasiado polvo. **SIEMPRE LLEVE EQUIPO DE SEGURIDAD CERTIFICADO:**

- Protección ocular ANSI Z87.1 (CAN/CSA Z94.3),
- Protección auditiva ANSI S12.6 (S3.19),
- Protección respiratoria NIOSH/OSHA/MSHA.

⚠ADVERTENCIA: Parte del polvo generado al lijar, serrar, esmerilar y taladrar, así como al realizar otras actividades del sector de la construcción, contienen productos químicos que pueden producir cáncer, defectos congénitos u otras afecciones reproductivas. Algunos ejemplos de estos químicos son:

- plomo de algunas pinturas en base a plomo,
- polvo de sílice proveniente de ladrillos y cemento y otros productos de albañilería, y
- arsénico y cromo provenientes de madera tratada químicamente.

Su riesgo de exposición a estos químicos varía, dependiendo de la frecuencia con la cual realiza usted este tipo de trabajo. Para reducir su exposición a estas sustancias químicas: trabaje en una zona bien ventilada y llevando equipos de seguridad aprobados, como mascarillas antipolvo especialmente diseñadas para filtrar partículas microscópicas.

- **Evite el contacto prolongado con polvo generado por el lijado, aserrado, pulido, taladrado y otras actividades de construcción. Vista ropas protectoras y lave las áreas de la piel expuestas con agua y jabón.** Si permite que el polvo se introduzca en la boca u ojos o quede sobre la piel, puede favorecer la absorción de productos químicos peligrosos.

⚠ADVERTENCIA: La utilización de esta herramienta puede generar polvo o dispersarlo, lo que podría causar daños graves y permanentes al sistema respiratorio, así como otras lesiones. Siempre use protección respiratoria aprobada por NIOSH (Instituto Nacional de Seguridad y Salud en el Trabajo) u OSHA (Administración

de Seguridad y Salud en el Trabajo) apropiada para la exposición al polvo. Dirija las partículas en dirección contraria a la cara y el cuerpo.

⚠ ADVERTENCIA: Siempre lleve la debida protección auditiva personal en conformidad con ANSI S12.6 (S3.19) durante el uso de esta herramienta. Bajo algunas condiciones y duraciones de uso, el ruido producido por este producto puede contribuir a la pérdida auditiva.

⚠ ADVERTENCIA: Utilice siempre protección para los ojos. Todos los usuarios y espectadores deben utilizar protección para los ojos conforme con las normas ANSI Z87.1.

⚠ ADVERTENCIA: Cuando no la utilice, coloque la esmeriladora en una superficie estable donde no pueda moverse de manera accidental, deslizarse ni provocar tropezones o caídas. Puede causar lesiones personales graves.

⚠ ATENCIÓN: Para reducir el riesgo de lesiones personales, tenga mucho cuidado al trabajar en una esquina o borde, ya que puede producirse un movimiento repentino y violento de la herramienta si el disco u otro accesorio entra en contacto con una segunda superficie o un borde.

- La etiqueta de su herramienta puede incluir los siguientes símbolos. Los símbolos y sus definiciones son los siguientes:

V.....voltios	A..... amperios
Hz.....hertz	W..... vatios
minminutos	~ corriente alterna
===corriente directa	n_0 velocidad sin carga
⚠Construcción Clase I (con conexión a tierra)	⊖ terminal a tierra
▣Construcción Clase II (con aislamiento doble)	⚠ símbolo de alerta de seguridad
BPM....golpes por minuto	.../min... revoluciones o reciprocidad por minuto
sfpmpies superficies por minuto	
IPM..... impactos por minuto	

GUARDE ESTAS INSTRUCCIONES PARA VOLVER A CONSULTAR EN EL FUTURO

Motor

Verifique que su abastecimiento de energía concuerda con lo indicado en la placa de identificación. Disminuciones en el voltaje mayores a 10% provocarán la pérdida de potencia y sobre calentamiento. DEWALT realiza pruebas de fábrica en todas sus herramientas; si su herramienta no funciona la línea de alimentación.

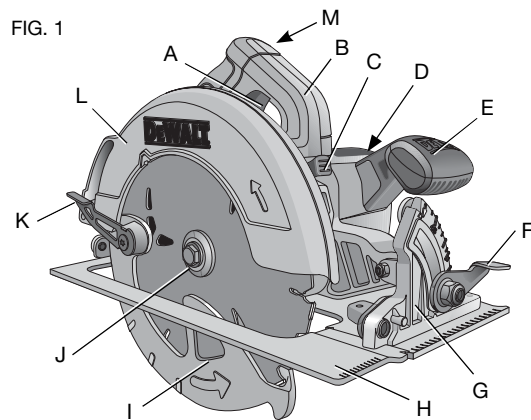
COMPONENTES (Fig. 1)

⚠ ADVERTENCIA: Nunca modifique la herramienta eléctrica, ni tampoco ninguna de sus piezas. Podría producir lesiones corporales o daños.

USO DEBIDO

Estas sierras circulares para trabajo pesado están diseñadas para aplicaciones profesionales de corte de madera. **NO** utilice aditamentos con alimentación de agua con esta sierra. **NO** utilice discos u hojas abrasivos. **NO** utilice la herramienta en condiciones de humedad o en presencia de líquidos o gases inflamables.

Estas sierras para trabajo pesado son herramientas eléctricas profesionales. **NO** permita que los niños toquen la herramienta. Si el operador no tiene experiencia operando esta herramienta, su uso deberá ser supervisado.

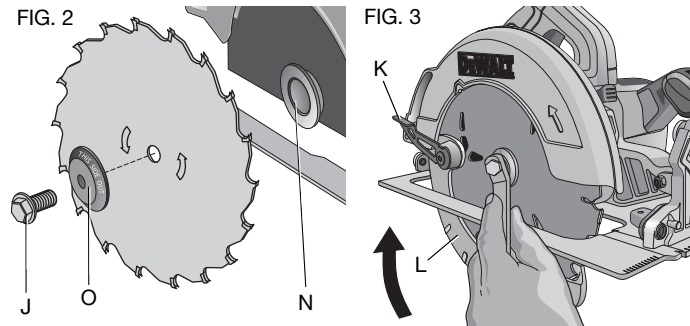


- | | |
|--|------------------------------------|
| A. Gatillo conmutador | H. Base |
| B. Agarradera principal | I. Protector inferior de la hoja |
| C. Bloqueador de la hoja | J. Tornillo de fijación de la hoja |
| D. Cubierta del extremo | K. Palanca del protector inferior |
| E. Agarradera auxiliar | L. Protector superior de la hoja |
| F. Palanca de ajuste del ángulo de bisel | M. Botón de bloqueo |
| G. Mecanismo de ajuste del ángulo de bisel | |

AJUSTES

Cambio de hojas

⚠ ADVERTENCIA: Para reducir el riesgo de lesiones personales graves, apague la herramienta y desconéctela de la fuente de alimentación antes de instalar y retirar accesorios, ajustar o cambiar configuraciones o realizar reparaciones. Un arranque accidental podría causar lesiones.



PARA INSTALAR LA HOJA (FIG. 2-5)

1. Con la palanca del protector inferior (K), repliegue el protector inferior de la hoja (I) y coloque la hoja en el eje de la sierra, contra la arandela de fijación interior (N), verificando que la hoja girará en la dirección correcta (la flecha de rotación de la hoja y los dientes de la misma deben apuntar en la misma dirección que la flecha de rotación de la sierra). No suponga que la parte impresa de la hoja tenga que estar mirando hacia afuera cuando esté debidamente instalada. Cuando repliegue el protector inferior de la hoja para instalar la hoja, revise la condición y operación del protector inferior de la hoja para asegurar que esté funcionando bien. Asegúrese que se mueva libremente y que no toque la hoja ni cualquiera otra parte de la sierra, en todos los ángulos y profundidades de corte.
2. Coloque la arandela de fijación exterior (O) en el eje de la sierra con la superficie grande y plana contra la hoja y con la parte impresa de la arandela de fijación exterior mirando hacia usted.
3. Enrosque el tornillo de fijación de la hoja (J) en el eje de la sierra con la mano (el tornillo tiene un hilo roscable hacia la derecha, por lo que deberá girarlo en la dirección de las manillas del reloj para ajustarlo).

FIG. 4

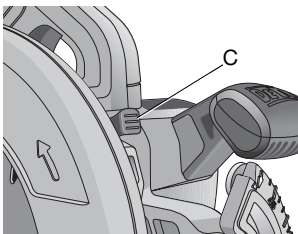
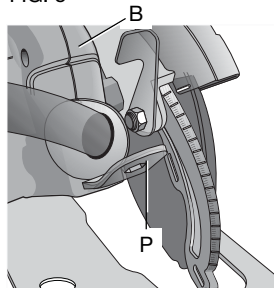


FIG. 5



4. Presione el bloqueador de la hoja (C) al tiempo que gira el eje de la sierra con la llave de la sierra (P), almacenada debajo de la agarradera principal (B) (Fig. 5), hasta que el bloqueador de la hoja se active y la hoja deje de girar.

5. Ajuste bien el tornillo de fijación de la hoja con la llave de la hoja.

NOTA: Nunca enganche el dispositivo de bloqueo de la hoja con la sierra andando ni trate de bloquear la hoja para detener la herramienta. Nunca encienda la sierra mientras el bloqueo de la hoja esté enganchado. Podría resultar en serios daños a su sierra.

PARA CAMBIAR LA HOJA (FIG. 2, 4, 5)

1. Para aflojar el tornillo de fijación de la hoja (J), presione el bloqueador de la hoja (C) y gire el eje de la sierra con la llave de la misma (P), almacenada debajo de la agarradera principal (B), hasta que el bloqueador de la hoja se active y la hoja deje de girar. Cuando se active el bloqueador de la hoja, gire el tornillo de fijación de la hoja en dirección contraria a las manillas del reloj con la llave de la hoja (el tornillo tiene un hilo roscable hacia la derecha, por lo que deberá girarlo en dirección contraria a las manillas del reloj para aflojarlo).
2. Quite sólo el tornillo de fijación de la hoja (J) y la arandela de fijación exterior (O). Quite la hoja vieja.

3. Limpie el aserrín que se haya acumulado en el protector o el área de la arandela de fijación y revise la condición y funcionamiento del protector inferior de la hoja como se describe más arriba. No lubrique esta área.
4. Seleccione la hoja adecuada para la aplicación (remítase a **Tipo de hojas recomendadas** bajo **Hojas**). Siempre use hojas que sean del tamaño correcto (diámetro) con el orificio central del tamaño y la forma apropiados para el montaje en el eje de la sierra. Siempre asegure que la hoja de la sierra alcance o supere la velocidad máxima recomendada (rpm) de la sierra.
5. Siga los pasos 1 a 5 bajo **Cómo instalar la hoja**, asegurándose que la hoja gire en la dirección correcta.

PROTECTOR INFERIOR DE LA HOJA

⚠ADVERTENCIA: El protector inferior de la hoja es un rasgo de seguridad que reduce el riesgo de lesiones personales serias. Nunca use la sierra si el protector inferior se ha desprendido, dañado, ha sido mal instalado o no está funcionando debidamente. No se fíe del protector inferior de la hoja para que le proteja en toda circunstancia. Su seguridad depende de su cumplimiento con todas las advertencias y precauciones como también del funcionamiento debido de la sierra. Revise el protector inferior para asegurarse que cierre bien antes de cada uso, como se describe en 'Normas adicionales para sierras circulares'. Si el protector inferior de la hoja se ha desprendido o no funciona bien, repare la sierra antes de usarla. La reparación, el mantenimiento y los ajustes al producto deberían ser realizados por un centro de servicio autorizado u otra organización de servicio calificada, usando siempre repuestos originales, para asegurar la seguridad y fiabilidad del producto.

Regulación de la profundidad de corte (Fig. 6–8)

⚠ADVERTENCIA: Para reducir el riesgo de lesiones personales graves, apague la herramienta y desconéctela de la fuente de

alimentación antes de instalar y retirar accesorios, ajustar o cambiar configuraciones o realizar reparaciones. Un arranque accidental podría causar lesiones.

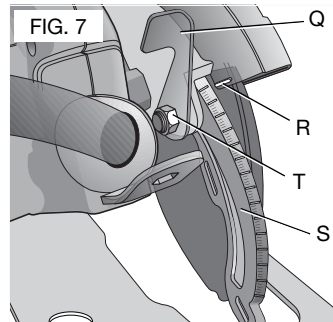
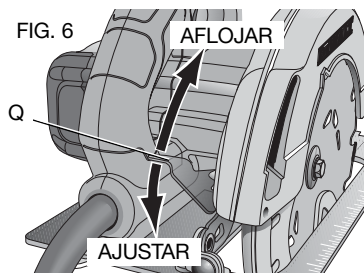
La sierra cuenta con una hoja con punta de carburo para mayor vida útil de la hoja y precisión de corte.

El fijar la sierra al ajuste de profundidad de corte apropiado permite reducir a un mínimo la fricción de la hoja, la acumulación de aserrín entre los dientes de la hoja, reduce el calor y produce un corte rápido con menos riesgo de rebote.

1. Sostenga la sierra firmemente. Eleve la palanca de ajuste de la profundidad (Q) para aflojar y mover la base, y así obtener la profundidad de corte deseada, como aparece en la imagen. Asegúrese de apretar (bajar) bien la palanca antes de hacer funcionar la herramienta.

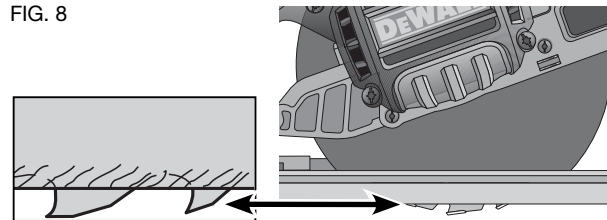
2. Regule la profundidad alineando la marca en la banda de ajuste de profundidad (S) con el triángulo (R) en la parte superior de la guarda.

3. Para mayor eficiencia de corte con una hoja de punta de carburo, regule la profundidad de manera que la mitad de la altura del diente se proyecte por debajo de la superficie de la madera a cortar.



4. La figura 8 ilustra un método para determinar la profundidad de corte apropiada. Coloque el material a lo largo de la hoja tal como aparece en la ilustración y verifique y observe que tanto se proyectan los dientes más allá del material de trabajo.

FIG. 8



PALANCA DE AJUSTE DE LA PROFUNDIDAD (FIG. 7)

Es posible que sea necesario ajustar la palanca de ajuste de la profundidad (Q). Esta podría aflojarse con el paso del tiempo y golpear contra la base si no se ajusta.

Para ajustar la palanca, siga los pasos siguientes.

1. Sostenga la palanca de ajuste de la profundidad (Q) y afloje la contratuerca (T).
2. Para ajustarla, gire la palanca de ajuste de la profundidad en la dirección deseada, aproximadamente 1/8 de vuelta.
3. Vuelva a ajustar la tuerca.

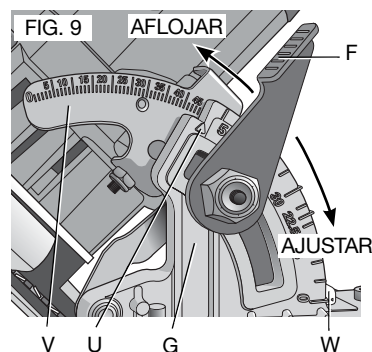
Regulación del ángulo de bisel (Fig. 9)

⚠ ADVERTENCIA: Para reducir el riesgo de lesiones personales graves, apague la herramienta y desconéctela de la fuente de alimentación antes de instalar y retirar accesorios, ajustar o cambiar configuraciones o realizar reparaciones. Un arranque accidental podría causar lesiones.

En la parte de adelante de la sierra hay un mecanismo de ajuste del ángulo de bisel (G) que consiste de un cuadrante de ángulo con puntero (U) y una palanca de ajuste del ángulo de bisel (F). El cuadrante de ángulo permite un ajuste grueso. Para lograr una

mayor precisión de corte, utilice las marcas de ajuste fino ubicadas en el soporte de pivote (V). El margen completo de ajustes de bisel posibles va de 0 a 57 grados. El soporte de pivote está graduado en intervalos de 1 grado.

1. Para configurar la sierra para un corte de bisel, eleve la palanca de ajuste del ángulo de bisel (F) para aflojar el mecanismo de ajuste del ángulo de bisel.
2. Incline la base al ángulo deseado, y alinee el puntero (U) con la marca del ángulo deseado en el soporte de pivote (V).
3. Baje la palanca para volver a ajustar el mecanismo de ajuste del ángulo de bisel.



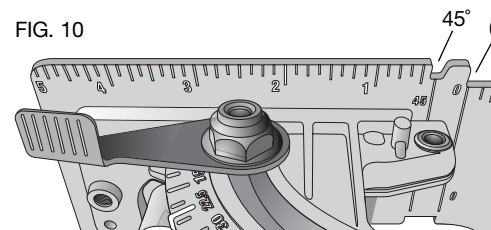
Dispositivo de retén (Fig. 9)

⚠ADVERTENCIA: Para reducir el riesgo de lesiones personales graves, apague la herramienta y desconéctela de la fuente de alimentación antes de instalar y retirar accesorios, ajustar o cambiar configuraciones o realizar reparaciones. Un arranque accidental podría causar lesiones.

La DWE575 y la DWE575SB vienen con un dispositivo de retén del ángulo de bisel. A medida que inclina la base, oírás un 'clic' y sentirás detenerse la base en los 22,5 y los 45 grados. Si cualquiera de estos es el ángulo que desea, baje la palanca (F) para volver a ajustarla. Si desea otro ángulo, siga inclinando la base hasta que el puntero grueso (W) o el puntero fino (U) del ángulo de bisel quede alineado con la marca deseada.

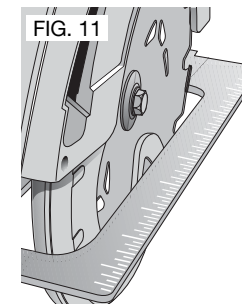
Indicador de corte (Fig. 10)

La parte de adelante de la base tiene un indicador de línea de corte para cortes verticales y biselados. Este indicador le permite guiar la sierra a lo largo de la línea trazada en el material de trabajo. El indicador se alinea con el costado izquierdo (interior) de la hoja de la sierra, que forma la ranura o corte haciendo caer la hoja hacia la derecha del indicador. Las marcas que se encuentran en la parte de adelante de la base están graduadas en intervalos de 1/8 de pulg. (3,2 mm).



Indicador de longitud de corte (Fig. 11)

Las marcas que se encuentran al costado de la base muestran la longitud de la ranura de corte en el material, con la profundidad total de corte. Las marcas están graduadas en intervalos de 1/8 de pulg (3,2 mm).



OPERACIÓN

⚠ADVERTENCIA: Respete siempre las instrucciones de seguridad y la reglamentación aplicable.

⚠ADVERTENCIA: Para reducir el riesgo de lesiones personales graves, apague la herramienta y desconéctela de la fuente de alimentación antes de instalar y retirar accesorios, ajustar o

cambiar configuraciones o realizar reparaciones. Un arranque accidental podría causar lesiones.

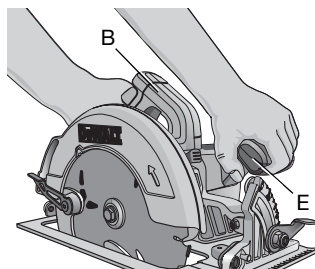
Posición adecuada de las manos (Fig. 12)

⚠ADVERTENCIA: Para reducir el riesgo de lesión personal grave, tenga **SIEMPRE** las manos en una posición adecuada como se muestra.

⚠ADVERTENCIA: Para reducir el riesgo de lesión personal grave, sujete **SIEMPRE** bien en caso de que haya una reacción repentina

Mantenga una mano sobre la agarradera principal (B) y la otra sobre la agarradera auxiliar (E) para sujetar la sierra debidamente.

FIG. 12



Interruptor tipo gatillo (Fig. 1)

Por motivos de seguridad el interruptor tipo gatillo (A) de la herramienta está equipado con un botón de bloqueo (M). Presione el botón de bloqueo para desbloquear la herramienta.

Para poner en marcha la herramienta, presione el interruptor tipo gatillo (A). Tan pronto como el interruptor de gatillo se suelte el botón de bloqueo se activa automáticamente para prevenir la puesta en marcha involuntaria de la máquina.

AVISO: No **ENCIENDA** ni **APAGUE** la herramienta cuando la hoja de la sierra toque la pieza de trabajo u otros materiales.

Como apoyar la pieza de trabajo (Fig. 13-16)

⚠ADVERTENCIA: Para reducir el riesgo de lesiones corporales graves, apoye debidamente la pieza de trabajo y sostenga firmemente la sierra para evitar perder el control de la misma.

Las figuras 13 y 15 son ilustraciones de la manera correcta de cortar mientras que las figuras 14 y 16 son ilustraciones de posiciones de peligro. Las manos se deben mantener alejadas del área de corte al igual que el cable de alimentación de manera que no se trabe ni se enrede en la pieza de trabajo.

Para evitar el efecto de rebote, **SIEMPRE** apoye la tabla o el panel **CERCA** del área de corte (figura 13 y 15), **JAMAS** alejado (figura 14 y 16). Cuando utilice la sierra, asegúrese de mantener el cable de alimentación alejado del área de corte de manera que no se trabe ni se enrede en la pieza de trabajo.

¡SIEMPRE DESCONECTE LA SIERRA ANTES DE REALIZAR CUALQUIER AJUSTE! Coloque el material de trabajo con el lado bueno (aquel cuya apariencia es más importante) hacia abajo. La sierra corta hacia arriba de manera que las astillas permanecen en la superficie del material de trabajo.

FIG. 13

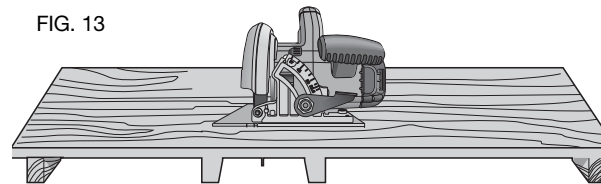
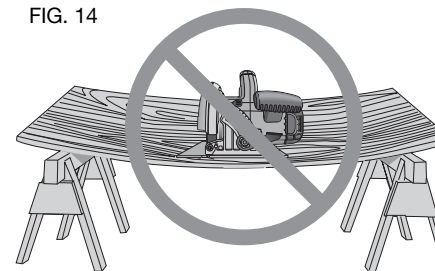


FIG. 14



Corte

⚠ADVERTENCIA : Nunca intente utilizar esta herramienta apoyándola cabeza abajo sobre una superficie de trabajo y llevando el material hacia la herramienta. Sujete siempre la pieza de trabajo en forma segura y lleve la herramienta hacia la pieza de trabajo, sosteniendo la herramienta con las dos manos como lo muestra la Figura 15.

Coloque la porción más ancha de la base de la sierra sobre la parte de la pieza de trabajo que esté debidamente soportada, y no en la sección de la pieza que se desprenderá y caerá cuando se haga el corte. Como un ejemplo, la Figura 15 ilustra el modo CORRECTO de cortar el extremo de una tabla. Siempre sujete el trabajo. ¡No trate de sostener piezas cortas con las manos! Recuerde suministrar apoyo al material en voladizo y en saliente. Sea precavido al aserrar material desde abajo.

FIG. 15

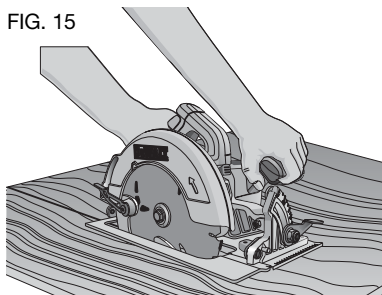
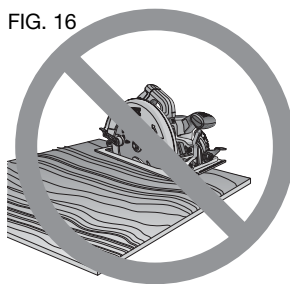


FIG. 16



Cerciórese de que la sierra corra a velocidad completa antes de que la hoja entre en contacto con el material a cortar. El arrancar la sierra con la hoja contra el material a cortar o empujada en la línea de corte

puede dar origen al rebote. Empuje la sierra hacia adelante a una velocidad que permita que la hoja corte sin dificultad. La dureza y la resistencia pueden variar aun dentro de la misma pieza de material, y las secciones nudosas y húmedas pueden imponer una pesada carga sobre la sierra. Cuando esto suceda, empuje la sierra más lentamente, pero con la suficiente fuerza para mantenerla trabajando sin demasiada reducción de velocidad. El forzar la sierra puede causar cortes ásperos, imprecisión, rebote, y recalentamiento del motor. Si su corte se empieza a salir de la línea, no lo fuerce a regresar. Suelte el interruptor y permita que la hoja se detenga completamente. A continuación usted puede retirar la sierra, mirar de nuevo, y arrancar un nuevo corte ligeramente dentro del incorrecto. En cualquier caso, retire la sierra si debe desplazar el corte. El forzar una corrección dentro del corte puede atascar la sierra y causar el rebote.

SI LA SIERRA SE ATASCA, SUELTE EL GATILLO Y RETROCEDA LA SIERRA HASTA QUE AFLOJE. CERCÍÓRESE DE QUE LA HOJA QUEDE RECTA EN EL CORTE Y LIBERE EL BORDE CORTANTE ANTES DE VOLVER A ARRANCAR.

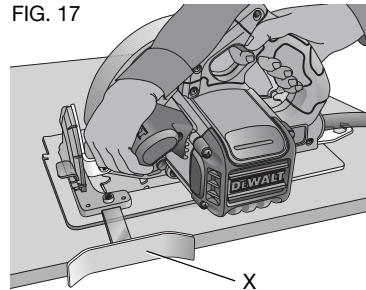
A medida que termine un corte, suelte el gatillo y permita que la hoja se detenga antes de levantar la sierra del trabajo. Cuando levante la sierra, el protector telescópico cargado a resorte se cerrará automáticamente debajo de la hoja. Recuerde que la hoja queda expuesta hasta que esto ocurra. Nunca ponga su mano debajo del trabajo, por ningún motivo. Cuando tenga que retraer manualmente el protector telescópico (como es necesario para iniciar el corte de orificios) siempre utilice la palanca retractora.

NOTA: Al cortar tiras delgadas, tenga cuidado en cerciorarse de que pequeñas piezas cortadas no queden dentro del protector inferior.

CORTAR A LO LARGO DE LA VETA (FIG. 17)

El cortar a lo largo de la veta es el proceso de cortar tablas más anchas en tiras más estrechas – cortando la veta longitudinalmente. Es más difícil guiar la sierra manualmente cuando se realiza este tipo de corte, por lo que se recomienda el uso de una guía de corte DEWALT DW3278 (X).

FIG. 17

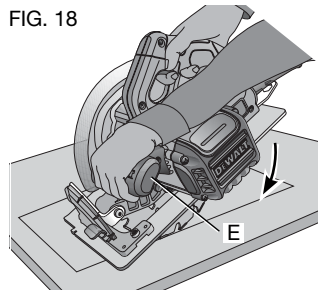
**CORTES DE ORIFICIOS (FIG. 18)**

⚠ADVERTENCIA: Nunca amarre el protector de la hoja en una posición levantada. Nunca mueva la sierra hacia atrás cuando esté cortando orificios. Esto puede causar que la unidad se levante de la superficie de trabajo, lo que podría ocasionar una lesión.

Un corte de orificios es el que se hace en un piso, pared u otra superficie plana.

1. Ajuste la base de la sierra de modo que la hoja corte a la profundidad deseada.
2. Incline la sierra hacia adelante y repose la parte delantera de la base sobre el material a cortar.
3. Con la palanca del protector inferior de la hoja, repliegue el protector inferior de la hoja para que quede en una posición ascendente. Baje la parte de atrás de la base hasta que los dientes de la hoja casi toquen la línea de corte.
4. Libere el protector de la hoja (su contacto con el trabajo lo mantendrá en posición de abrirse libremente a medida que

FIG. 18



usted inicia el corte). Retire la manos de la palanca del protector y agarre firmemente el mango auxiliar (E), como lo muestra la Figura 18. Posicione su cuerpo y brazo para permitirle resistir el rebote si se produce.

5. Cerciórese de que la hoja no esté en contacto con la superficie de corte antes de arrancar la sierra.
6. Arranque el motor y baje la sierra gradualmente hasta que su base repose sobre el material a cortar. Deslice la sierra hacia adelante a lo largo de la línea de corte, hasta completar el corte.
7. Suelte el gatillo y permita que la hoja se detenga completamente antes de retirar la hoja del material.
8. Al empezar cada nuevo corte, repita de acuerdo a lo anterior.

Retroceso

Cuando la hoja de la sierra se atasca o tuerce dentro del corte, puede ocurrir un efecto llamado retroceso. La sierra es impulsada rápidamente hacia atrás, hacia el operador. Cuando la hoja está atascada o firmemente trabada a causa de un cierre en la ranura de corte, la hoja se estanca y la reacción del motor impulsa la unidad hacia atrás. Cuando la sierra se tuerce o queda mal alineada dentro del corte, los dientes del borde posterior de la hoja a veces pueden enterrarse en la superficie superior de la madera y así obligar a la hoja a treparse y salirse de la ranura, y retroceder hacia el operador.

Es más probable que suceda un efecto de retroceso cuando se cumple alguna de las siguientes condiciones.

1. SOPORTE INADECUADO DE LA PIEZA DE TRABAJO

- A. Cuando la pieza a desprenderse no está debidamente levantada o está combada, la hoja puede atascarse y llevar a un retroceso (Fig. 14).
- B. Puede ocurrir retroceso si sólo se cortan los extremos exteriores del material apoyado. A medida que el material se debilita, se hunde, lo que cierra la ranura de corte y atasca la hoja.
- C. Puede ocurrir retroceso si se corta de abajo para arriba o en dirección vertical una pieza del material que esté en voladizo

o que sobresalga. La parte que se desprenderá con el corte podría atascar la hoja.

- D. Si se cortan tiras largas y angostas de material (corte longitudinal) también puede producirse retroceso. La tira que se desprenderá con el corte podría hundirse o torcerse y cerrar así la ranura de corte y atascar la hoja.
- E. Si el protector inferior se engancha con una superficie debajo del material a cortar, se reducirá el nivel de control del operador momentáneamente. La sierra puede levantarse parcialmente y salirse del corte, lo que aumentaría las posibilidades de torsión de la hoja.

2. CONFIGURACIÓN DE PROFUNDIDAD DE CORTE INAPROPIADO

Para hacer el corte más eficiente, la hoja no debería sobresalir más de lo necesario para exponer la mitad de uno de sus dientes, como lo muestra la Figura 9. Esto permite que la base soporte la hoja y minimiza las posibilidades de que se tuerza o atasque en el material. Remítase a Ajuste de la profundidad de corte.

3. TORSIÓN DE LA HOJA (MAL ALINEAMIENTO EN EL CORTE)

- A. Si debe forzar la sierra para cortar un nudo, un clavo o un área con una veta dura, la hoja podría torcerse.
- B. Si intenta voltear la sierra mientras la hoja está en la ranura de corte (para volver a encauzar la hoja en la línea marcada para el corte), podría hacer que la hoja se tuerza.
- C. El sobreextenderse u operar la sierra cuando no se tiene el debido control del cuerpo (en una posición de desequilibrio), puede resultar en que la hoja se tuerza.
- D. El cambiar la forma de sostener la agarradera o la posición del cuerpo durante el corte puede resultar en que la hoja se tuerza.
- E. El hacer retroceder la sierra para desatascar la hoja puede resultar en que la hoja se tuerza si no se hace con cuidado.

4. MATERIALES QUE REQUIEREN MÁS ATENCIÓN

- A. Madera mojada
- B. Madera verde (material que se ha cortado recién o que no se ha secado en un horno)
- C. Madera tratada a presión (material tratado con preservantes o químicos para prevenir la podredumbre)

5. USO DE HOJAS ROMAS O SUCIAS

El uso de hojas romas aumenta la carga que se le pone a sierra. Para contrarrestar esta carga, el operador tiende a empujar con más fuerza la sierra, lo que pone una carga aún mayor sobre la unidad y aumenta la probabilidad de que la hoja se tuerza en la ranura de corte. Las hojas desgastadas pueden también dejar una holgura insuficiente entre la hoja y la pieza, lo que aumenta aún más las probabilidades de que se atasque y aumenta la carga de la sierra.

6. ELEVACIÓN DE LA SIERRA DURANTE CORTES BISELADOS

Los cortes biselados requieren que el operador preste más atención a las técnicas apropiadas de corte – en especial de la forma en que guía la sierra. Tanto el ángulo entre la hoja y la base y el aumento de la superficie de la hoja aumentan las probabilidades de que la hoja se atasque y desalinee (tuerza).

7. REINICIO DE UN CORTE CUANDO LOS DIENTES SE ATASCAN EN EL MATERIAL

La sierra deberá primero ser arrancada y se debe permitir que alcance su velocidad máxima antes de iniciar el corte o de reiniciar un corte luego de que la unidad se haya detenido con la hoja en la ranura de corte. Si no, se podría estancar y retroceder.

Cualquier otra condición que podría producir que se atasque, trabe, tuerza o desalinee la hoja podría causar retroceso. Remítase a **Instrucciones de seguridad adicionales y Funcionamiento** para ver los procedimientos y las técnicas que minimizarán las posibilidades de retroceso.

MANTENIMIENTO

⚠ADVERTENCIA: Para reducir el riesgo de lesiones personales graves, apague la herramienta y desconéctela de la fuente de alimentación antes de instalar y retirar accesorios, ajustar o cambiar configuraciones o realizar reparaciones. Un arranque accidental podría causar lesiones.

Lubricación

Los rodamientos de bolas y rodillos de la herramienta son autolubrificantes y no requieren lubricación adicional. Sin embargo, se recomienda que una vez al año lleve o envíe la herramienta a un centro de servicio para la limpieza, inspección y lubricación de la caja de engranajes.

Limpieza

⚠ADVERTENCIA: Sople la suciedad y el polvo de todos los conductos de ventilación con aire seco al menos una vez por semana. Utilice la protección adecuada para los ojos ANSI Z87.1 (CAN/CSA Z94.3) y la protección respiratoria adecuada NIOSH/OSHA/MSHA cuando realice esta operación.

⚠ADVERTENCIA: Nunca utilice disolventes u otros productos químicos abrasivos para limpiar las piezas no metálicas de la herramienta. Estos productos químicos pueden debilitar los materiales plásticos utilizados en estas piezas. Utilice un paño humedecido sólo con agua y jabón neutro. Nunca permita que penetre líquido dentro de la herramienta y nunca sumerja las piezas de la herramienta en un líquido.

Accesorios

⚠ADVERTENCIA: Dado que algunos accesorios, diferentes de los ofrecidos por DEWALT, no se han probado con este producto, el empleo de tales accesorios podría constituir un riesgo. Para reducir el riesgo de lesiones, sólo deben usarse con el producto los accesorios recomendados DEWALT.

Si desea más información sobre los accesorios adecuados, consulte a su distribuidor.

NO UTILICE NINGÚN ACCESORIO ALIMENTADO POR AGUA CON ÉSTA HERRAMIENTA.

Reparaciones

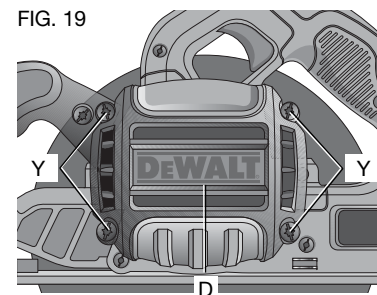
Para garantizar la SEGURIDAD y la CONFIABILIDAD, deberán hacerse reparaciones, mantenimiento y ajustes de esta herramienta en los centros autorizados de servicio DEWALT u otras organizaciones autorizadas. Estas organizaciones prestan servicio a las herramientas DEWALT y emplean siempre refacciones legítimas DEWALT.

Escobillas (Fig. 19)

⚠ADVERTENCIA: Para reducir el riesgo de lesiones personales graves, apague la herramienta y desconéctela de la fuente de alimentación antes de instalar y retirar accesorios, ajustar o cambiar configuraciones o realizar reparaciones. Un arranque accidental podría causar lesiones.

Revise las escobillas de carbono en forma regular; desenchufe la herramienta de la fuente de alimentación, retire los cuatro tornillos de la cubierta del extremo (Y) con un destornillador, y retire la cubierta del extremo (D).

Mantenga las escobillas limpias de manera que puedan deslizar libremente en sus guías. Antes de reemplazar las escobillas observe la posición en que se encuentra a fin de instalarlas de la misma manera. Las escobillas de carbono están marcadas con diversos símbolos en sus costados; si una escobilla está desgastada hasta la línea más cercana al resorte, lleve



la herramienta a un centro de servicio autorizado por DEWALT para que cambien la unidad de escobillas. Sólo utilice escobillas idénticas marca DEWALT. Siempre reponga la cubierta del extremo después de inspeccionar o hacer mantenimiento de las escobillas. La herramienta debe ser operada sin carga ni hoja por 5 minutos antes de usarse, para que las escobillas nuevas se asienten bien.

Durante el rodaje de las escobillas NO ASEGURE EL INTERRUPTOR DE GATILLO EN POSICIÓN DE ENCENDIDO CON CUERDA, CINTA ADHESIVA NI UTILICE NINGÚN OTRO MÉTODO DE BLOQUEO. Utilice la mano únicamente para sostener el gatillo.

Ajuste de la base

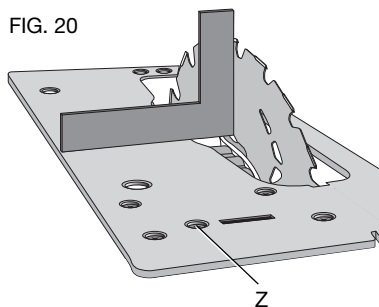
⚠ ADVERTENCIA: Para reducir el riesgo de lesiones personales graves, apague la herramienta y desconéctela de la fuente de alimentación antes de instalar y retirar accesorios, ajustar o cambiar configuraciones o realizar reparaciones. Un arranque accidental podría causar lesiones.

Su base viene configurada de fábrica para asegurar que la hoja esté perpendicular a la base. Si después del uso prolongado, es necesario realinear la hoja, siga los siguientes pasos:

REGULACIÓN DE CORTES A 90° (FIG. 1, 20)

1. Regule la sierra a un ángulo de bisel de 0°.
2. Coloque la sierra de lado y retraiga la guarda inferior.
3. Fije la profundidad de corte en aproximadamente 2 pulg. (51 mm).

FIG. 20



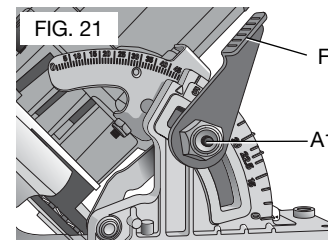
4. Afloje la palanca de ajuste del ángulo de bisel (F). Coloque una escuadra contra la hoja y la base, como lo muestra la Figura 20.
5. Con una llave hexagonal, gire el tornillo de fijación (Z) que se encuentra en la parte de abajo de la base hasta que la hoja y la base hagan contacto total con la escuadra. Reajuste la palanca de ajuste del ángulo de bisel.

REGULACIÓN DE LA PALANCA DE AJUSTE DEL BISEL

Es posible que sea necesario ajustar la palanca de ajuste del ángulo de bisel. Esta podría aflojarse con el paso del tiempo y golpear contra la base si no se ajusta.

Para ajustar la palanca, siga los pasos siguientes.

1. Tome la palanca de ajuste del ángulo de bisel (F) y afloje la contratuerca (A1).
2. Para ajustarla, gire la palanca de ajuste del ángulo de bisel en la dirección deseada, aproximadamente 1/8 de vuelta.
3. Vuelva a ajustar la tuerca.



Hojas

Las hojas desafiladas producen cortes lentos e ineficientes, sobrecargan el motor de la sierra, astillan el material de trabajo y aumentan el riesgo de rebote. Cambie la hoja cuando se le dificulte empujar la sierra a lo largo del corte, cuando el motor esté sobrecargado o cuando la hoja se caliente excesivamente. Se recomienda tener hojas de repuesto a la disposición para el reemplazo inmediato de hojas afiladas.

Las hojas pueden ser reafileadas en la mayoría de los centros de servicio; consulte las páginas amarillas de la guía telefónica en la sección de afiladura de hojas.

La goma endurecida en la hoja se puede remover con queroseno, aguarrás e inclusive con algunos limpiadores. Las hojas de revestimiento antiadherente se pueden utilizar en los materiales de alta concentración de goma, como es el caso de la madera tratada a presión.

EXAMINE LAS HOJAS DE CARBURO ANTES DE UTILIZARLAS Y REEMPLACELAS SI PRESENTAN CUALQUIER DEFECTO.

TIPO DE HOJAS RECOMENDADAS

ENSAMBLAJE COMBINADO -	Árbol circular de 5/8"; 24 dientes Hoja rápida de utilidad variada para cortes al hilo y transversales
MADERA TRATADA A PRESIÓN -	Árbol circular de 5/8"; 20 dientes Hoja revestida resistente a la acumulación de goma
EXREMA DURABILIDAD -	Árbol circular de 5/8"; 18 dientes Hoja de carburo tungsteno revestida
ACABADOS -	Árbol circular de 5/8"; 36 dientes Más dientes para cortes de acabado fino.
ENSAMBLAJE POR CORTE RÁPIDO -	Árbol circular de 5/8"; 18 dientes Hoja rápida para cortes al hilo y transversales.

Protección del Medio Ambiente



No deseche este producto con la basura normal del hogar o sitio de trabajo.



Si llegase el día en que su producto DEWALT necesita reemplazo, o si no es de utilidad para usted, no lo deseche junto con otros residuos.



Este producto puede ser reciclado para prevenir la contaminación del medio ambiente y reducir la demanda de materias primas.

Le sugerimos llevar el producto a un centro de servicio autorizado DEWALT o a un centro de reciclaje, donde expertos podrán reciclar y reutilizar los materiales.

Revise las normativas locales para reciclaje de productos eléctricos tales como herramientas y electrodomésticos, allí podrá encontrar centros de reciclaje municipales.

ESPECIFICACIONES

	DWE575-AR	DWE575-B2	DWE575-B2C	DWE575-B3
Tensión de alimentación:	220 V~	220 V~	220 V~	120 V~
Frecuencia de alimentación:	50 Hz	50-60 Hz	50-60 Hz	50-60 Hz
Potencia nominal:	1 800 W	1 800 W	1 800 W	1 800 W
Velocidad sin carga:	5 200/min	5 200/min	5 200/min	5 200/min

Definições: diretrizes de segurança

As definições abaixo apresentadas descrevem o grau de gravidade correspondente a cada palavra de advertência. Leia cuidadosamente o manual e preste atenção a estes símbolos.

⚠ PERIGO: Indica uma situação de risco iminente que, se não for evitada, **resultará em morte ou ferimentos graves.**

⚠ ATENÇÃO: Indica uma situação de risco potencial que, se não evitada, **poderá resultar em morte ou ferimentos graves.**

⚠ CUIDADO: Indica uma situação de risco potencial que, se não evitada, **poderá resultar em ferimentos leves ou moderados.**

AVISO: Se refere a uma prática **não relacionada a lesões corporais** que se não evitadas **podem resultar em danos materiais.**



ATENÇÃO: para reduzir o risco de ferimentos, leia o manual de instruções.

Regras Gerais de Segurança



ATENÇÃO! Leia todas as instruções. O descumprimento das advertências e instruções listadas abaixo pode resultar em choque elétrico, fogo e/ou em ferimento sério.

GUARDE AS INSTRUÇÕES A SEGUIR PARA REFERÊNCIA FUTURA

O termo "ferramenta" em todos os avisos listados abaixo referem-se a ferramenta alimentada através de cabo elétrico ou a ferramenta operada a bateria (sem cabo elétrico).

1) ÁREA DE TRABALHO

- a) **Mantenha a área de trabalho limpa e iluminada.** As áreas desorganizadas e escuras são um convite aos acidentes.

- b) **Não opere ferramentas em atmosferas explosivas, como na presença de líquidos inflamáveis, gases ou poeira.** As ferramentas criam faíscas que podem inflamar a poeira ou os vapores.
- c) **Mantenha crianças e visitantes afastados ao operar uma ferramenta.** As distrações podem fazer você perder o controle.

2) SEGURANÇA ELÉTRICA

- a) **Os plugues da ferramenta devem ser compatíveis com as tomadas. Nunca modifique o plugue. Não use nenhum plugue adaptador com as ferramentas aterradas.** Os plugues sem modificações aliados a utilização de tomadas compatíveis reduzirão o risco de choque elétrico
- b) **Evite o contato do corpo com superfícies ligadas ao terra ou aterradas tais como as tubulações, radiadores, escalas e refrigeradores.** Há um aumento no risco de choque elétrico se seu corpo for ligado ao terra ou aterramento.
- c) **Não exponha a ferramentas à chuva ou às condições úmidas.** O contato da água com a ferramenta aumentará o risco de choque elétrico.
- d) **Não force o cabo elétrico. Nunca use o cabo elétrico para carregar, puxar ou para desconectar a ferramenta da tomada. Mantenha o cabo elétrico longe do calor, óleo, bordas afiadas ou das partes em movimentos.** Os cabos danificados ou emaranhados aumentam o risco de choque elétrico.
- e) **Ao operar uma ferramenta ao ar livre, use um cabo de extensão apropriado.** O uso de um cabo apropriado ao ar livre reduz o risco de choque elétrico.
- f) **Se não for possível evitar trabalhar com uma ferramenta elétrica num local húmido, utilize uma alimentação protegida por um dispositivo de corrente residual (DCR).** A utilização de um DCR reduz o risco de choque elétrico.

3) SEGURANÇA PESSOAL

- a) **Fique atento, olhe o que você está fazendo e use o bom senso ao operar uma ferramenta. Não use a ferramenta quando você estiver cansado ou sob a influência de drogas, álcool ou de medicamentos.** Um momento de desatenção enquanto opera uma ferramenta pode resultar em grave ferimento pessoal.
- b) **Use equipamento de segurança. Sempre use óculos de segurança.** O equipamento de segurança tais como a máscara contra a poeira, sapatos de segurança antiderrapantes, capacete de segurança, e protetor auricular usados em condições apropriadas reduzirão os ferimentos pessoais.
- c) **Evite acidente inicial. Assegure que o interruptor está na posição desligada antes de conectar o plugue na tomada.** Carregar a ferramentas com seu dedo no interruptor ou conectar a ferramenta que apresenta o interruptor na posição “ligado” são um convite à acidentes.
- d) **Remova qualquer chave de ajuste antes de ligar a ferramenta.** Uma chave de boca ou de ajuste unida a uma parte rotativa da ferramenta pode resultar em ferimento pessoal.
- e) **Não force além do limite. Mantenha o apoio e o equilíbrio adequado todas as vezes que utilizar a ferramenta.** Isto permite melhor controle da ferramenta em situações inesperadas.
- f) **Vista-se apropriadamente. Não use roupas demasiadamente largas ou jóias.** Mantenha seus cabelos, roupas e luvas longe das peças móveis. A roupa folgada, jóias ou cabelos longos podem ser presos pelas partes em movimento.
- g) **Se os dispositivos são fornecidos com conexão para extração e coleta de pó, assegure que estes estão conectados e usados corretamente.** O uso destes dispositivos pode reduzir riscos relacionados a poeira.

4) USO E CUIDADOS DA FERRAMENTA

- a) **Não force a ferramenta. Use a ferramenta correta para sua aplicação.** A ferramenta correta fará o trabalho melhor e mais seguro se utilizada dentro daquilo para a qual foi projetada.
- b) **Não use a ferramenta se o interruptor não ligar e desligar.** Qualquer ferramenta que não pode ser controlada com o interruptor é perigosa e deve ser reparada.
- c) **Desconecte o plugue da tomada antes de fazer qualquer tipo de ajuste, mudança de acessórios ou armazenamento de ferramentas.** Tais medidas de segurança preventivas reduzem o risco de se ligar a ferramenta acidentalmente.
- d) **Guarde as ferramentas fora do alcance das crianças e não permitam que pessoas não familiarizadas com a ferramenta ou com estas instruções operem a ferramenta.** As ferramentas são perigosas nas mãos de usuários não treinados.
- e) **Manutenção das ferramentas. Cheque o desalinhamento ou coesão das partes móveis, rachaduras e qualquer outra condição que possa afetar a operação da ferramenta. Se danificada, a ferramenta deve ser reparada antes do uso.** Muitos acidentes são causados pela falta de manutenção das ferramentas.
- f) **Mantenha ferramentas de corte afiadas e limpas.** A manutenção apropriada das ferramentas de corte com lâminas afiadas, tornam estas menos prováveis ao emperramento e são mais fáceis de controlar.
- g) **Use a ferramenta, e seus acessórios de acordo com as instruções e na maneira designada para o tipo particular da ferramenta, levando em consideração as condições e o trabalho a ser desempenhado.** O uso da ferramenta em operações diferentes das designadas podem resultar em situações de risco.

5) REPAROS

- a) **Tenha sua ferramenta reparada por um agente de reparos qualificado e que somente use peças originais.** Isto irá assegurar que a segurança da ferramenta seja mantida.

INSTRUÇÕES DE SEGURANÇA PARA TODAS AS OPERAÇÕES

Instruções de segurança para todos os tipos de serra

- a) **⚠PERIGO: Mantenha sempre as mãos longe da área de corte e da lâmina. Mantenha a outra mão na empunhadura auxiliar ou na caixa do motor.** Quando suas duas mãos estão segurando a serra, elas não podem ser atingidas pela lâmina.
- b) **Nunca se abaixe para tentar tocar a parte inferior da peça sendo trabalhada.** A tampa protetora não pode proteger você contra a lâmina da serra debaixo da peça sendo trabalhada.
- c) **Ajuste a profundidade de corte à espessura da peça sendo trabalhada.** Somente menos do que um dente inteiro da lâmina deve ficar visível sob a peça sendo trabalhada.
- d) **Nunca apóie a peça sendo cortada entre as pernas nem a segure com as mãos. Sempre prenda a peça sendo trabalhada numa plataforma estável.** É importante apoiar corretamente a peça sendo trabalhada a fim de minimizar a exposição do corpo, o emperramento da lâmina e a perda de controle da serra.
- e) **Segure sempre uma ferramenta elétrica usando as empunhaduras isoladas ao fazer um trabalho onde a ferramenta de corte possa entrar em contato com uma fiação oculta ou com o cabo elétrico da própria ferramenta.** O contato com um fio “condutoras” tornará as partes metálicas expostas da ferramenta “condutoras” também e causará um choque elétrico no usuário.
- f) **Sempre utilize uma guia longitudinal ou guia paralela ao fazer um trabalho de corte ao longo da fibra da madeira.** Isto proporcionará um corte mais exato e diminuirá o risco de emperramento da lâmina.
- g) **Use sempre lâminas cujo tamanho e orifícios de eixo adequados (ex.: diamante ou redondo).** Lâminas que não correspondem ao orifício da serra funcionarão de forma excêntrica e farão com que o usuário perca o controle da serra.
- h) **Nunca use arruelas ou travas para lâminas que estejam danificadas ou que sejam impróprias.** As arruelas e os parafusos da lâmina foram fabricados especificamente para a sua serra a fim de proporcionar o melhor rendimento e garantir a segurança máxima do trabalho de corte.

Instruções de segurança adicionais para TODOS os tipos de serra

CAUSAS DE CONTRAGOLPES E COMO EVITÁ-LOS:

- O contragolpe é uma reação súbita a uma beliscadura, emperramento ou alinhamento incorreto do disco, que faz com que a serra se descontrola se soltando da peça sendo trabalhada, e levante em direção ao operador.
- Quando a lâmina fica beliscada ou presa firmemente pelo fechamento da fenda do corte, o disco emperra e a reação do motor puxa a serra rapidamente para trás em direção ao operador.
- Caso a lâmina sofra uma torcedura ou alinhamento incorreto no corte, os dentes da extremidade posterior do disco podem cravar na superfície superior da madeira fazendo com que o disco pule para fora da fenda do corte, e salte em direção ao operador.

O contragolpe resulta do uso incorreto da ferramenta e/ou de procedimentos ou condições inadequados e pode ser evitado tomando algumas precauções tais como, por exemplo:

- a) **Segure a serra firmemente com as duas mãos e posicione seus braços de modo a poder resistir à força de um possível contragolpe. Posicione seu corpo num dos lados do disco, porém não alinhado com o disco.** O contragolpe pode fazer com que a serra pule para trás. Porém, o operador pode controlar a força do contragolpe tomando algumas precauções.
- b) **Caso o disco fique preso, ou quando você interromper um trabalho de corte por qualquer razão, solte o gatilho e segure a serra sem fazer nenhum movimento no material sendo trabalhado até que a serra pare completamente. Nunca tente retirar a serra da peça sendo trabalhada nem tampouco puxe a serra para trás enquanto o disco ainda estiver em movimento, pois isto poderá provocar um contragolpe.** Estude a situação e tome as medidas necessárias para eliminar a causa do emperramento.
- c) **Quando você puser novamente a serra para trabalhar na peça, centralize a lâmina na fenda do corte e assegure-se de que os dentes do disco não estejam presos no material.** Caso a lâmina ainda estiver emperrando no material, o disco poderá pular ou provocar um contragolpe na peça sendo trabalhada quando a serra entrar em funcionamento.
- d) **Os painéis de grande tamanho devem ser apoiados a fim de minimizar o risco de emperramento do disco e de contragolpe.** Lembre-se de que os painéis de tamanho grande tendem a arquear sob a ação de seu próprio peso. Por isto, recomendamos que você coloque apoios sob o painel, de ambos os lados, perto da linha de corte e da beira do painel.
- e) **Nunca use um disco cego ou danificado.** Um disco mal afiado ou montado incorretamente criará um corte estreito e causará atrito excessivo, emperramento da lâmina e contragolpe.

- f) **As alavancas de profundidade da lâmina e de trava do ajuste do chanfro devem estar presas firmemente e travadas antes que o corte seja iniciado.** O desvio do ajuste do disco durante o corte poderá causar emperramento da lâmina e contragolpe.
- g) **Recomendamos que você seja ainda mais cuidadoso ao fazer um “corte de bolso” em paredes existentes ou outras áreas ocultas.** É possível que a parte saliente da lâmina corte um objeto e cause um contragolpe.

INSTRUÇÕES SOBRE O USO DA TAMPA PROTETORA INFERIOR

- a) **Antes de usar a ferramenta, sempre verifique se a tampa protetora inferior está bem fechada. Não opere a serra caso a tampa protetora inferior não se mova livremente e feche instantaneamente.** Nunca prenda nem amarre a tampa protetora inferior na posição aberta. Caso a serra caia acidentalmente, a tampa protetora inferior pode se encurvar. Levante a tampa protetora inferior com a empunhadura retrátil e assegure-se de que ela se move livremente e não toca na lâmina nem nenhuma outra peça, em qualquer ângulo e profundidade de corte.
- b) **Verifique o funcionamento e as condições da mola da tampa protetora inferior. Caso a proteção e a mola não estejam funcionando corretamente, elas devem ser consertadas antes do uso.** A tampa protetora inferior pode funcionar mais lentamente por causa de peças danificadas, depósitos de seiva ou acúmulo de resíduos.
- c) **A tampa protetora inferior deve ser retraída manualmente somente para cortes de bolso e cortes compostos. Levante a tampa protetora inferior retraindo a empunhadura e, assim que a lâmina penetrar no material, libere a tampa protetora inferior.** A tampa protetora inferior deve funcionar automaticamente no caso de todos os outros tipos de corte.

d) **Verifique sempre se o disco está coberto pela tampa protetora inferior antes de baixar a serra na bancada ou no chão.** Um disco não protegido em movimento com o motor da serra desligado fará com que a serra se movimente para trás e corte tudo que encontrar em seu caminho. Esteja ciente de que o disco demora algum tempo para parar completamente depois que o interruptor for solto.

Instruções de segurança adicionais para serras circulares

⚠ATENÇÃO: Nunca use lâminas ou discos abrasivos.

⚠ATENÇÃO: Nunca use acessórios alimentados a água com esta serra.

- **Use morsas, braçadeiras ou qualquer maneira prática para prender e apoiar a peça a ser trabalhada numa bancada estável.** Segurar a peça com as mãos ou contra seu corpo faz com que a peça fique instável e pode fazer com que você perca o controle dela.
- **Posicione seu corpo num dos lados da lâmina, porém não alinhado com a lâmina.** Um CONTRAGOLPE pode fazer com que a serra pule para trás (consulte as seções **Causas de contragolpes e como evitá-los** e **CONTRAGOLPES**).
- **Evite cortar pregos. Inspeccione a peça a ser trabalhada e remova todos os pregos antes de começar um trabalho de corte.**
- **Os acessórios deverão ser classificados para, no mínimo, a velocidade recomendada na etiqueta de advertência da ferramenta.** Rodas e outros acessórios usados com velocidade acima da especificada podem desprender da ferramenta e causar ferimentos. A classificação dos acessórios deve ser sempre para condições de velocidade superiores à descrita na placa de designação encontrada na ferramenta.
- **Certifique-se sempre de que a serra esteja limpa antes de usá-la.**

- **Interrompa o uso da serra e leve-a para reparos adequados caso ouça ruídos estranhos ou observe funcionamento anormal.**
- **Certifique-se sempre de que todos os componentes estejam montados adequadamente e firmes antes de usar a ferramenta.**
- **Manuseie a lâmina da serra sempre com cuidado ao introduzi-la ou removê-la da ferramenta.**
- **Sempre espere que o motor alcance a velocidade plena de funcionamento antes de iniciar o corte.**
- **Mantenha os cabos sempre secos, limpos e sem óleos ou graxas.** Segure a ferramenta firmemente com ambas as mãos durante o uso.
- **Esteja sempre alerta, especialmente durante operações repetitivas e monótonas.** Certifique-se sempre do posicionamento das mãos em relação à lâmina.
- **Mantenha-se distante de pedaços que possam cair após o corte.** Estes podem estar quentes, afiados ou serem pesados. Risco de ferimento grave.
- **Conserte ou substitua fios danificados.** Assegure-se de que sua extensão esteja em boas condições. Use apenas extensões de três fios com plugues de três pinos para aterramento e plugues fêmeas de 3 polos que proporcionem encaixe perfeito do plugue da ferramenta.
- **Muitas vezes, os orifícios de ventilação cobrem peças móveis e, por isso, devem ser evitados.** As roupas folgadas, adereços ou cabelos compridos podem ficar presos às partes móveis.
- **Para sua segurança, os cabos de extensão devem ter um calibre adequado.** Uma extensão de menor calibre causará uma queda de tensão o que resultará em perda de potência e superaquecimento da ferramenta. Ao usar mais de uma extensão para completar o comprimento total, tenha certeza de que os fios de cada extensão têm pelo menos o calibre mínimo. A tabela a seguir indica o tamanho que deve ser usado em função do

comprimento do cabo e da amperagem nominal. Em caso de dúvida, use um fio de maior capacidade. Quanto menor o número do calibre, maior será a capacidade do cabo.

Tensão (Volts)	Comprimento do cabo de extensão em metros (m)				
	120-127V	0-7	7-15	15-30	30-50
220-240V	0-15	15-30	30-60	60-100	
Faixa de Corrente nominal (Amperes)	Secção mínima do cabo de extensão em milímetros quadrados (mm ²)				
	0-6A	1,0	1,5	1,5	2,5
	6-10A	1,0	1,5	2,5	4,0
	10-12A	1,5	1,5	2,5	4,0
	12-16A	2,5	4,0	Não Recomendado	

⚠ATENÇÃO: Use **SEMPRE** óculos de segurança. Seus óculos de uso diário **NÃO** são óculos de segurança. Além disso, caso o trabalho de corte possa criar muito pó, use sempre uma máscara facial ou máscara contra pó. USE SEMPRE EQUIPAMENTOS DE SEGURANÇA CERTIFICADOS:

- Proteção para os olhos ANSI Z87.1 (CAN/CSA Z94.3),
- Proteção para os ouvidos ANSI S12.6 (S3.19),
- Proteção respiratória NIOSH/OSHA/MSHA.

⚠ATENÇÃO: É possível que uma parte da poeira criada por algumas ferramentas elétricas de lixamento, serragem, esmerilhagem, perfuração e outras atividades de construção contenha substâncias químicas que comprovadamente causam câncer, defeitos congênitos ou problemas reprodutivos. Os seguintes são alguns exemplos desses produtos químicos:

- chumbo nas tintas à base de chumbo,
- sílica cristalina em tijolos, cimento e outros produtos de alvenaria, e
- arsênio e cromo em madeiras tratadas quimicamente.

O risco de exposição a esses produtos varia dependendo da frequência de execução desse tipo de trabalho. A fim de reduzir sua exposição a essas substâncias químicas: trabalhe em áreas bem ventiladas e usando equipamentos de segurança aprovados como, por exemplo, máscaras contra pó fabricadas especialmente para impedir a passagem de partículas microscópicas.

- **Evite o contato prolongado com o pó produzido por lixamento, serragem, esmerilhagem, perfuração e outras atividades de construção. Vista roupas protetoras e lave com água e sabão as partes do corpo expostas.** Permitir que o pó entre em contato com a boca, os olhos ou a pele pode provocar a absorção de produtos químicos nocivos pelo corpo.

⚠ATENÇÃO: O uso desta ferramenta pode criar e/ou espalhar pó que pode causar lesões respiratórias e de outros tipos sérias e permanentes. Use sempre equipamentos adequados de proteção respiratória contra pó aprovados pelo NIOSH ou pela OSHA. Direcione as partículas para longe do rosto e do corpo.

⚠ATENÇÃO: Ao trabalhar com esta ferramenta, use sempre uma proteção adequada para seus ouvidos em conformidade com a norma ANSI S12.6 (S3.19). Sob algumas condições e dependendo do tempo de uso contínuo, o ruído produzido pela ferramenta pode contribuir para a perda da audição.

⚠ATENÇÃO: Use sempre uma proteção para os olhos. Todos os usuários e outras pessoas presentes devem usar uma proteção para os olhos em conformidade com a norma ANSI Z87.1.

⚠ATENÇÃO: Quando não estiver em uso, coloque a esmerilhadeira numa superfície estável onde ela não possa se mover de maneira acidental, rolar nem provocar tropeços ou quedas. Isto poderia causar lesões físicas graves.

⚠ CUIDADO: Para reduzir o risco de lesões físicas, tenha muito cuidado ao trabalhar num canto ou beira, pois isto pode provocar um movimento repentino e violento da ferramenta, caso o disco ou outro acessório entre em contato com uma superfície secundária ou a beira de uma superfície.

- A etiqueta na ferramenta pode incluir os seguintes símbolos. Estes símbolos e suas definições são as seguintes:

V..... volts	A.....amperes
Hz..... hertz	W.....watts
min minutos	~corrente alternada
=== ... corrente contínua	n ₀sem velocidade de carga
⚠ Construção Classe I (aterrado)	⊕ terminal de aterramento
▣ Construção Classe II (isolamento duplo)	⚠ símbolo de alerta de segurança
BPM... batidas por minuto	.../min revoluções ou
IPM.....impactos por minuto	sfpm ...pés de superfície por minuto (sfpm)

GUARDE AS INSTRUÇÕES A SEGUIR PARA REFERÊNCIA FUTURA

Motor

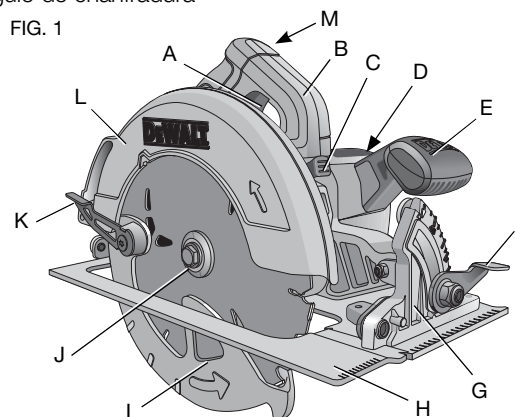
Sua ferramenta DEWALT é acionada por um motor criado pela DEWALT. Verifique se a alimentação de energia está de acordo com as instruções da placa de identificação. Uma diminuição de voltagem de mais de 10% causará perda de energia e superaquecimento. Todas as ferramentas da DEWALT são testadas em fábrica; se essa ferramenta não funcionar, verifique a alimentação de energia.

COMPONENTES (Fig. 1)

⚠ ATENÇÃO: Nunca faça nenhuma alteração na ferramenta elétrica nem em nenhuma parte dela. Isto poderia causar ferimentos e danos materiais.

- | | |
|---|----------------------------------|
| A. Gatilho | H. Placa base |
| B. Empunhadura principal | I. Protetor inferior da lâmina |
| C. Trava da lâmina | J. Parafuso de fixação da lâmina |
| D. Tampa | K. Alavanca do protetor inferior |
| E. Empunhadura auxiliar | L. Protetor superior da lâmina |
| F. Alavanca de ajuste da chanfradura | M. Botão de trava |
| G. Mecanismo de ajuste do ângulo de chanfradura | |

FIG. 1



USO DEVIDO DA FERRAMENTA

Esta serra circular de uso profissional foi fabricada para trabalhos pesados de corte de madeira. Não use nesta serra acoplamentos que funcionam com o uso de água. **NÃO** use rodas ou lâminas

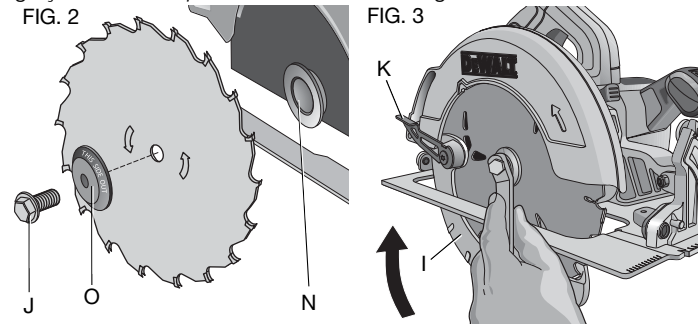
abrasivas. **NÃO** use a ferramenta na presença de umidade nem de líquidos ou gases inflamáveis.

Estas serras são ferramentas elétricas de uso profissional, projetadas para trabalhos pesados. **NÃO** deixe que crianças se aproximem da ferramenta ou brinquem com ela. Os usuários que não tenham experiência com esta ferramenta devem sempre ser supervisionados.

AJUSTES

Troca das Lâminas

⚠ATENÇÃO: Para reduzir o risco de lesões corporais, desligue a ferramenta e retire-a da tomada antes de instalar ou retirar acessórios, antes de fazer ajustes ou ao conduzir reparos. A ignição acidental pode causar ferimentos graves.

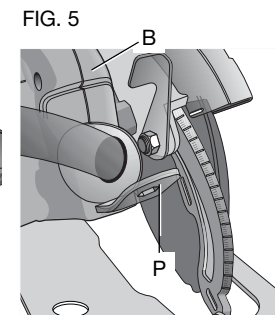
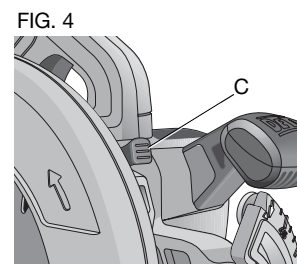


PARA INSTALAR A LÂMINA (FIG. 2-5)

1. Use a alavanca do protetor inferior da lâmina (K), puxe o protetor inferior da lâmina (I) para trás e coloque a lâmina na haste da serra, posicionando-a contra a arruela do prendedor interno (N) e certificando-se de que a serra girará na direção adequada (a direção apontada pela seta de rotação situada na lâmina da serra e dentes deve ser a mesma que a da seta encontrada na serra). Não presuma que a impressão da lâmina esteja sempre

na sua direção quando instalada adequadamente. Ao puxar o protetor inferior para instalar a lâmina, verifique as condições e o funcionamento do protetor inferior da lâmina para se certificar de que esteja funcionando adequadamente. Certifique-se de que o protetor se movimenta livremente e não toque a lâmina ou qualquer outra peça independente do ângulo ou profundidade de corte.

2. Posicione a arruela externa do prendedor (O) na haste da serra tendo a superfície plana e maior contra a lâmina, e o texto na arruela externa de fixação deverá estar voltado na sua direção.
3. Rosqueie o parafuso de fixação da lâmina (J) na haste da serra com a mão (o parafuso é de rosca direita e deve ser girado no sentido horário para fixação).



4. Aperte a trava da lâmina (C) ao girar a haste da serra com a chave da lâmina (P), armazenada sob o cabo principal (B) (Fig. 5), até que a trava da lâmina prenda e a lâmina para de girar.
5. Aperte firmemente o parafuso de fixação da lâmina usando a chave da lâmina.

NOTA: Nunca acione a trava da lâmina enquanto a serra estiver em funcionamento ou como forma de parar a ferramenta. Nunca ligue

a serra enquanto a trava da lâmina estiver acionada. Esse tipo de procedimento causará danos sérios à sua serra.

PARA SUBSTITUIR A LÂMINA (FIG. 2, 4, 5)

1. Para afrouxar o parafuso de fixação da lâmina (J), pressione a trava da lâmina (C) e gire a haste da serra com a chave de lâmina (P) que fica armazenada sob o cabo principal (B) até que a trava da lâmina prenda e a lâmina pare de girar. Tendo acionado a trava da lâmina, gire o parafuso de fixação da lâmina no sentido horário usando a chave de lâmina (o parafuso é de rosca direita e deverá ser girado no sentido anti-horário para desparafusar).
2. Remova o parafuso de fixação da lâmina (J) e a arruela de fixação externa (O). Remova a lâmina velha.
3. Remova a serragem que pode ter ficado acumulada na área do protetor ou da arruela de fixação e verifique as condições de funcionamento do protetor inferior da lâmina conforme a descrição anterior. Não lubrifique esta área.
4. Selecione a lâmina adequada para o uso (ler **Tipos de Lâminas Recomendadas** no item **Lâminas**). Use sempre lâminas do tamanho correto (diâmetro) com o furo central do tamanho e formato adequados para montagem na haste da serra. Certifique-se sempre de que a velocidade máxima recomendada (rpm) na lâmina da serra atenda ou exceda a velocidade (rpm) da serra.
5. Siga as etapas 1 a 5 do item **Como Instalar a Lâmina**, certificando-se de que a lâmina esteja posicionada de forma a girar na direção adequada.

PROTECTOR INFERIOR DA LÂMINA

⚠ATENÇÃO: O protetor inferior da lâmina é um dispositivo de segurança cuja função é reduzir o risco de lesões corporais graves. Nunca use a serra caso o protetor inferior não esteja instalado, ou esteja danificado, inadequadamente montado ou com funcionamento irregular. Não dependa exclusivamente

do protetor inferior da lâmina para protegê-lo em todas as circunstâncias. Sua segurança depende da observação de todos os alertas (cuidado) e precauções, bem como da operação adequada da serra. Certifique-se de que o protetor inferior esteja fechando adequadamente a cada uso conforme descrevem as Regras Adicionais de Segurança para Serras Circulares. Caso o protetor inferior da lâmina não esteja instalado ou apresente funcionamento irregular, leve a serra para a assistência técnica antes de usá-la. Para garantir a segurança e a confiabilidade do produto, a manutenção e os ajustes devem ser realizados pela assistência técnica autorizada ou por outra organização de assistência autorizada, substituindo sempre as peças por outras idênticas.

Ajuste da Profundidade do Corte (Fig. 6–8)

⚠ATENÇÃO: Para reduzir o risco de lesões corporais, desligue a ferramenta e retire-a da tomada antes de instalar ou retirar acessórios, antes de fazer ajustes ou ao fazer reparos. O acionamento acidental pode causar ferimentos graves.

Sua serra está equipada com uma lâmina com fio de carbureto para maior durabilidade e eficiência de corte.

O ajuste da serra para a profundidade adequada do corte minimiza a fricção, remove a serragem dentro os dentes da lâmina e proporciona a redução da temperatura, cortes mais rápidos além de reduzir a possibilidade de contragolpes.

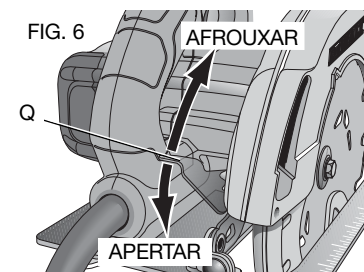
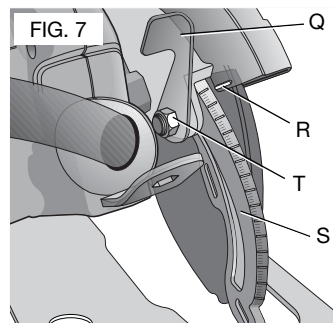


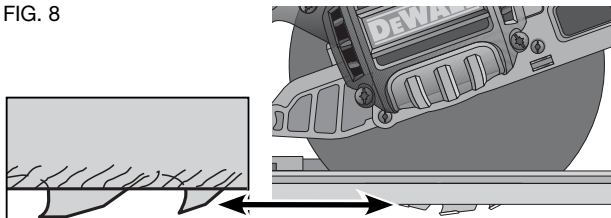
FIG. 6

1. Segure a serra firmemente. Levante a alavanca de ajuste da profundidade (Q) para afrouxar e mover a placa base para obter a profundidade de corte desejada conforme mostra a ilustração. Certifique-se de que a alavanca de ajuste de profundidade tenha sido firmada novamente (abaixada) antes de acionar a serra.



2. Alinhe a marca adequada na faixa de ajuste de profundidade (S) com a ranhura (R) situada no protetor superior da lâmina. A profundidade foi ajustada.
3. Para cortes mais eficientes, usando lâminas com carbureto na extremidade dos dentes, ajuste a profundidade de forma que metade de um dente seja projetada abaixo da superfície da madeira a ser cortada.
4. Veja na figura 8 um método para verificar a profundidade adequada de corte. Posicione um pedaço de material que você planeja cortar paralelamente à lâmina, como mostra a figura, e observe o quanto o dente é projetado além do material.

FIG. 8



AJUSTE DA ALAVANCA DE AJUSTE DA PROFUNDIDADE (FIG. 7)

Pode ser desejável ajustar a alavanca de profundidade de corte (Q). Esta pode ficar frouxa com o tempo e atingir a placa base antes de ser apertada.

Para apertar a alavanca, siga os passos abaixo.

1. Segure a alavanca de ajuste de profundidade (Q) e afrouxe a porca de trava (T).
2. Ajuste a alavanca de ajuste de profundidade girando-a no sentido desejado com um giro de aproximadamente 1/8.
3. Volte a firmar a porca.

Ajuste do Ângulo de Chanfragem (Fig. 9)

⚠ATENÇÃO: Para reduzir o risco de lesões corporais, desligue a ferramenta e retire-a da tomada antes de instalar ou retirar acessórios, antes de fazer ajustes ou ao fazer reparos. O acionamento acidental pode causar ferimentos graves.

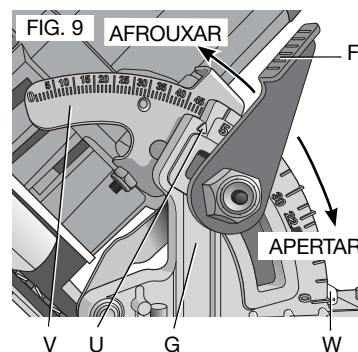
O mecanismo de ajuste do ângulo de chanfragem (G) está situado na parte frontal da serra, e consiste de ângulo quadrante com um ponteiro (U) e uma alavanca de ajuste da chanfradura (F). O ângulo quadrante permite ajustes grosseiros. Para cortes de maior precisão, use as marcas de ajuste da precisão localizadas no console pivô (V). A gama de ajustes de chanfragem varia de 0 a 57 graus. O console pivô contém graduação em incrementos de 1 grau.

1. Para preparar a serra para um corte chanfrado, levante a alavanca de ajuste da chanfradura (F) para afrouxar o ajuste da chanfradura.
2. Incline a placa base até o ângulo desejado alinhando, para isso, o ponteiro (U) com a marca do ângulo desejado no console pivô (V).
3. Abaixar a alavanca para firmar novamente o ajuste da chanfradura.

Ajuste do Detentor (Fig. 9)

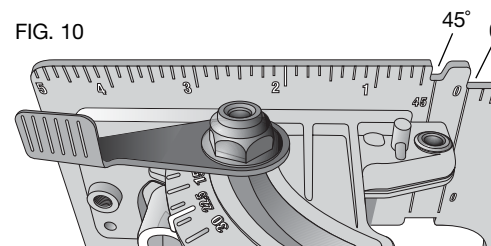
⚠ATENÇÃO: Para reduzir o risco de lesões corporais, desligue a ferramenta e retire-a da tomada antes de instalar ou retirar acessórios, antes de fazer ajustes ou ao fazer reparos. O acionamento acidental pode causar ferimentos.

Os modelos DWE575 e DWE575SB são equipados com a opção de detentor. Na medida em que inclina a placa base, você ouvirá um clique e sentirá a placa base parar quando nos ângulos 22,5 graus e 45 graus. Caso um destes seja o ângulo desejado, aperte novamente a alavanca (F) ao abaixá-la. Caso queira um ângulo diferente, continue a baixar a placa base até que o ponteiro de ajuste grosseiro da chanfradura (W) ou o de ajuste fino (U) fique alinhado com a marca desejada.



Indicador do Kerf (Fig. 10).

A parte frontal da placa base da serra conta com um indicador de kerf para cortes verticais e chanfrados. Este indicador permite que você guie a serra por sobre linhas demarcadas a lápis no material sendo cortado. O indicador alinha com o lado (interior) esquerdo da lâmina da serra que faz com que o entalhe ou "kerf" cortado pela lâmina que se desloca fique à direita do indicador. As marcas localizadas na frente da placa base têm incrementos de 3,2 mm (1/8").



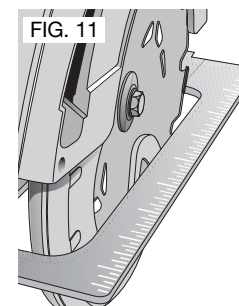
Indicador do comprimento do corte (Fig. 11)

As marcas encontradas na lateral da placa base indicam o comprimento da ranhura sendo cortada no material à profundidade total do corte. As marcas têm incremento de 3.2 mm (1/8").

FUNCIONAMENTO

⚠ATENÇÃO: Respeite sempre as instruções de segurança e os regulamentos aplicáveis.

⚠ATENÇÃO: Para reduzir o risco de lesões corporais, desligue a ferramenta e retire-a da tomada antes de instalar ou retirar acessórios, de fazer ajustes ou ao fazer reparos. O acionamento acidental pode causar ferimentos graves.



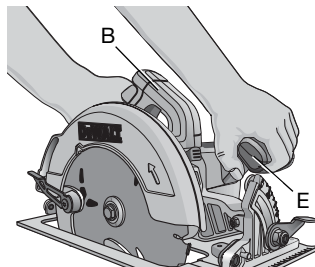
Posição Adequada das Mãos (Fig. 12)

ATENÇÃO: Para reduzir o risco de lesões graves, **SEMPRE** use o posicionamento adequado das mãos conforme a ilustração.

ATENÇÃO: Para reduzir o risco de lesões graves, **SEMPRE** segure firmemente a ferramenta para estar preparado no caso de uma reação súbita da serra.

Posição adequada das mãos significa ter uma mão no empunhadura principal (B) e a outra mão no empunhadura auxiliar (E).

FIG. 12



Interruptor (Fig. 1)

Por motivos de segurança, o gatilho do interruptor (A) de sua ferramenta está equipado com um botão de trava (M). Pressione o botão de trava para destravar a ferramenta.

Para ligar a ferramenta, aperte o gatilho do interruptor (A). Uma vez que a trava do interruptor tenha sido liberada, a ativação do botão de trava ocorre automaticamente para evitar que a máquina seja ligada acidentalmente.

AVISO: Não **LIGUE** ou **DESLIGUE** o interruptor quando a lâmina da serra estiver em contato com a peça trabalhada ou outros materiais

Apoio da Peça Trabalhada (Fig. 13–16)

ATENÇÃO: Para reduzir o risco de ferimento sério, apoie a peça trabalhada adequadamente e segure a serra firmemente para prevenir a perda de controle.

As figuras 13 e 15 ilustram a posição adequada para corte. As figuras 14 e 16 ilustram situações perigosas. As mãos devem ser mantidas fora da área de corte, e o cabo deve estar posicionado de forma a não entrar em contato com a área de corte de maneira que não fique enroscado ou pendurado na peça trabalhada.

Para evitar contragolpes, **SEMPRE** proporcione apoio à tábua ou painel **PRÓXIMO** ao corte. (Fig. 13 e 15). **NÃO** apoie a tábua ou o painel em área distante do corte (Fig. 14 e 16). Ao operar a serra, mantenha o cabo da serra distante da região do corte e tome medidas para que o cabo não fique pendurado na peça trabalhada. **SEMPRE REMOVA A SERRA DA TOMADA ANTES DE FAZER QUAISQUER AJUSTES!** Posicione a peça trabalhada com o lado “bom” —aquele que aparentemente é o mais importante— para baixo. A serra corta no sentido ascendente, portanto, as possíveis rebarbas ficarão na superfície que estiver voltada para cima durante o corte.

FIG. 13

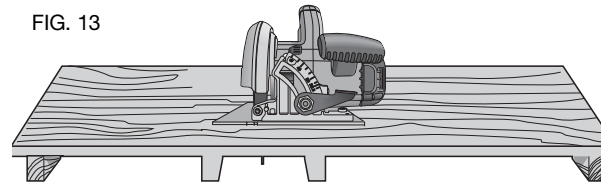
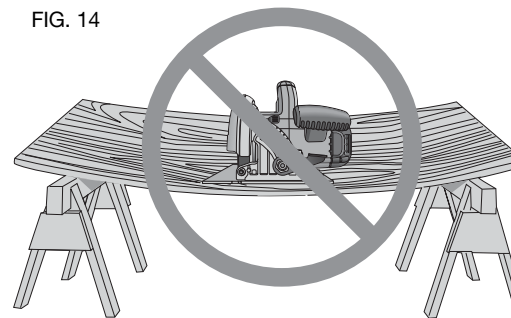


FIG. 14



Como cortar

ATENÇÃO: Nunca tente usar essa ferramenta posicionando-a de ponta cabeça sobre uma superfície de trabalho e trazendo o material à ferramenta. Sempre prenda firmemente a peça trabalhada e traga a ferramenta até a peça, segurando firmemente a ferramenta com ambas as mãos conforme ilustra a Figura 15.

Posicione a porção mais larga da placa base da serra na região da peça trabalhada que esteja firmemente apoiada, não na parte da peça a ser seccionada, a que cairá uma vez que o corte seja concluído. Como exemplos, a Figura 15 ilustra a forma CORRETA de cortar a ponta de uma tábua. Sempre prenda a peça sendo trabalhada. Nunca tente segurar uma peça pequena com as mãos! Lembre-se de sempre apoiar materiais de tamanho maior que a extensão da bancada. Tenha muito cuidado ao serrar um material pelo lado de baixo.

FIG. 15

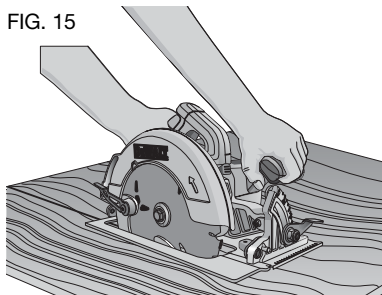
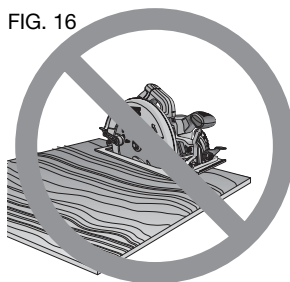


FIG. 16



Certifique-se de que a serra atingiu a velocidade máxima antes de deixar que a lâmina entre em contato com o material a ser cortado. Por a serra em funcionamento com a lâmina contra o material a ser cortado ou pressionada para a frente para dentro do corte poderá provocar um contragolpe. Empurre a serra para a frente a uma velocidade que permita que a lâmina faça o corte sem esforço.

A dureza e a dificuldade do corte podem variar até numa mesma peça de material. Além disso, as partes da tábua úmidas ou com nós podem causar uma sobrecarga na serra. Se isto acontecer, empurre a serra mais lentamente, mas com bastante firmeza para mantê-la em funcionamento sem que a velocidade caia muito. Forçar a serra pode resultar em cortes mal feitos ou inexatos, contragolpes, e aquecimento excessivo do motor.

Caso o corte comece a se desviar da linha traçada, não tente forçar a serra a voltar ao traçado. Solte o gatilho interruptor e deixe que o disco pare completamente. Retire a serra e inicie um novo corte ligeiramente por dentro do corte errado. Sempre que for necessário mudar a direção do corte, retire a serra antes de fazer a mudança de direção. Forçar uma mudança de direção para corrigir um corte pode fazer com que a serra emperre e provocar um contragolpe.

SE A SERRA EMPERRAR, SOLTE O GATILHO E PUXE A SERRA PARA TRÁS ATÉ QUE FIQUE FOLGADA. CERTIFIQUE-SE DE QUE A LÂMINA ESTEJA ALINHADA COM O TRAÇADO DO CORTE E LONGE DAS BEIRAS ANTES DE REINICIAR O CORTE.

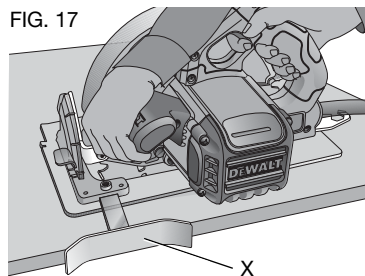
Ao terminar um corte, solte o gatilho e deixe que o disco pare completamente antes de levantar a ferramenta da peça sendo trabalhada. Ao levantar a serra, a tensão da mola fará com que a tampa protetora inferior se feche automaticamente sob a lâmina. Não se esqueça de que a lâmina continua exposta até que o protetor seja acionado. Por isto, nunca coloque as mãos embaixo da peça sendo trabalhada. Caso, por alguma razão, seja necessário retirar manualmente a tampa protetora (por exemplo, para começar um corte de bolso), use sempre a alavanca de retração.

NOTA: Ao cortar seções finas, certifique-se de que os pedaços finos que tenham sido cortados não fiquem presos dentro do protetor inferior da lâmina.

CORTES LONGITUDINAIS (FIG. 17)

Cortes longitudinais são cortes feitos em tábuas mais largas que a convertem em tábuas mais finas - corte no sentido do grão. Guiar com as mãos é mais difícil nesse tipo de serragem e recomenda-se o uso da guia para cortes longitudinais (X) DEWALT DW3278.

FIG. 17

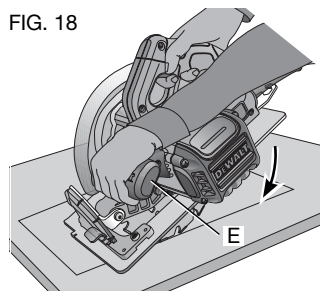
**CORTE DE BOLSOS (FIG. 18)**

ATENÇÃO: Nunca amarre o protetor da lâmina em uma posição que exponha a lâmina. Nunca mova a serra de traz para frente ao cortar bolsos. Isso pode fazer com que a serra se desprenda da peça trabalhada e cause ferimentos.

Um corte de bolso é um corte feito em um piso, parede ou outra superfície plana.

1. Ajuste a placa base da serra de forma que a lâmina corte na profundidade desejada.
2. Incline a serra para frente e descanse a parte frontal da placa base no material a ser cortado.
3. Usando a alavanca do protetor inferior da lâmina, retraia o protetor inferior da lâmina para uma posição de elevação. Abaixar a parte posterior da placa base até que os dentes da lâmina quase toquem a linha de corte.

FIG. 18



4. Libere o protetor da lâmina (o contato desta com a peça trabalhada permite que a abertura ocorra sem impedimentos na medida em que se inicia o corte). Tire a mão da alavanca do protetor posicionando-a firmemente no empunhadoreira auxiliar (E) conforme ilustra a Figura 18. Posicione o corpo e braço de forma que permita resistir contragolpes caso ocorram.
5. Certifique-se de que a lâmina não esteja em contato com a superfície de corte antes de iniciar a serragem.
6. Ligue o motor e abaixe a serra gradualmente até que a placa base fique plenamente sobre o material a ser cortado. Avance a serragem pela linha de corte até sua conclusão.
7. Libere o gatilho e permita que a lâmina pare completamente antes de extraí-la do material.
8. Ao iniciar cada corte, repita o procedimento acima.

Contragolpe

Contragolpes podem ocorrer quando a lâmina da serra fica presa ou contorcida durante o corte. Neste caso, a serra é rapidamente projetada contra o operador. Quando a lâmina sofre um aperto ou trava em função do fechamento do kerf, esta para subitamente e a reação do motor leva a unidade a se deslocar para trás. Quando a lâmina fica contorcida ou mal alinhada durante o corte, os dentes posicionados na extremidade traseira da lâmina podem encravar na superfície superior da madeira, fazendo com que a lâmina suba e saia do kerf, saltando no sentido do operador.

A probabilidade de ocorrerem contragolpes é maior em situações em que ocorre uma das condições abaixo:

1. SUPORTE INADEQUADO DA PEÇA SENDO TRABALHADA

- A. O afrouxamento ou levantamento inadequado da peça cortada pode causar uma beliscadura da lâmina e provocar um contragolpe (Fig. 14).
- B. O material que está sendo cortado está apoiado somente nas extremidades externas. À medida que o material enfraquece, ele começa a arquear fechando o corte e beliscando a lâmina.

- C. Cortar na direção vertical de baixo para cima um pedaço de material cuja superfície vai além da área da bancada. O pedaço cortado do material pode beliscar a lâmina ao cair.
- D. Cortar tiras finas e longas (por exemplo, num trabalho de acabamento). A tira cortada pode arquear ou torcer fechando o corte e beliscando a lâmina.
- E. Apertar a tampa protetora inferior numa superfície abaixo do material sendo cortado reduzirá por um momento o controle do operador. Isto pode fazer com que a serra se levante parcialmente para fora do corte aumentando o risco de torcedura do disco.

2. AJUSTE INADEQUADO DA PROFUNDIDADE DE CORTE DA SERRA

Para cortar de forma mais eficiente, a protrusão da lâmina deve ser suficiente para expor apenas 1/2 de um dente, conforme mostra a Figura 9. Isso permite que a placa base apoie a lâmina e minimize a incidência de contorções e prendimentos no material. Leia **Ajuste da Profundidade do Corte**.

3. CONTORÇÃO DA LÂMINA (DESALINHAMENTO NO CORTE)

- A. Não use de mais força para empurrar a serra através de um nó, prego ou uma área mais dura da madeira, pois isto pode torcer a lâmina.
- B. Tentar fazer uma curva com a serra no corte (por exemplo, para voltar à linha de corte marcada) pode causar uma torcedura da lâmina.
- C. Estender demasiadamente o corpo ou operar a serra sem que seu corpo esteja bem posicionado (ou mal equilibrado), pode causar uma torcedura da lâmina.
- D. Mudar a posição da mão que segura a serra ou do corpo durante o corte pode causar uma torcedura da lâmina.
- E. Retroceder a serra para desprender a lâmina pode causar torção caso este procedimento não seja feito cuidadosamente.

4. MATERIAIS QUE EXIGEM UM CUIDADO ESPECIAL

- A. Madeira molhada
- B. Madeira verde (madeira cortada recentemente ou não secada em forno)
- C. Madeira tratada sob pressão (madeira tratada com preservativos ou produtos químicos para impedir o apodrecimento)

5. USO DE DISCOS CEGOS OU SUJOS

A utilização de discos cegos causará uma sobrecarga da serra. Para compensar, o operador normalmente empurrará a serra com mais força o que sobrecarregará ainda mais a ferramenta e levará à torcedura do disco no corte. Além disso, a parte cortante de uma lâmina gasta pode ser insuficiente para a operação de corte aumentando ainda mais o risco de emperramento e sobrecarga da serra.

6. LEVANTAMENTO DA SERRA AO FAZER UM CORTE CHANFRADO

Cortes chanfrados exigem atenção redobrada e técnicas de corte adequadas – especialmente no tocante à orientação da serra. Tanto o ângulo da lâmina em relação à placa base como a maior superfície da lâmina no material aumenta a probabilidade de ocorrerem travas e desalinhamentos (contorções).

7. REINÍCIO DE UM CORTE COM O DENTE DA LÂMINA TRAVADO NO MATERIAL

Caso a serra tenha parado com o disco no corte, o operador deve deixar a ferramenta atingir a velocidade máxima de operação antes de iniciar ou reiniciar o corte. Caso contrário, a serra poderá emperrar e provocar um contragolpe.

Todas as outras circunstâncias que causam prendimento, trava, contorcimento ou desalinhamento da lâmina podem causar contragolpe. Leia **Instruções Adicionais de Segurança e Funcionamento** para procedimentos e técnicas que minimizarão a ocorrência de contragolpes.

MANUTENÇÃO

⚠ATENÇÃO: Para reduzir o risco de lesões corporais, desligue a ferramenta e retire-a da tomada antes de instalar ou retirar acessórios, antes de fazer ajustes ou ao fazer reparos. O acionamento acidental pode causar ferimentos.

Lubrificação

Esta ferramenta está equipada de rolamentos auto-lubrificadas. Por isto, não é necessário lubrificá-la novamente. Porém, recomendamos que, uma vez por ano, você leve a ferramenta a um centro de serviço autorizado para uma limpeza, inspeção e lubrificação completas da caixa do motor.

Limpeza

⚠ATENÇÃO: Injete ar seco para retirar a sujeira e o pó do alojamento principal, sempre que notar uma acumulação de sujeira nos respiradores ou em torno dos mesmos. Utilize uma proteção adequada para os olhos e uma máscara para o pó quando realizar esta operação.

⚠ATENÇÃO: Nunca utilize solventes ou outros químicos agressivos para limpar as partes não metálicas da ferramenta. Estes químicos podem enfraquecer os materiais utilizados nestas partes. Utilize um pano umedecido apenas com água e detergente suave. Nunca permita que entre nenhum líquido na ferramenta; nunca mergulhe qualquer parte da ferramenta em líquido.

Acessórios

⚠ATENÇÃO: Uma vez que os acessórios que não sejam os disponibilizados pela DEWALT não foram testados com este produto, a utilização de tais acessórios nesta ferramenta poderá ser perigosa. Para reduzir o risco de lesão, deverão utilizar-se apenas os acessórios recomendados pela DEWALT com este produto.

Consulte o seu revendedor para mais informações acerca dos acessórios adequados.

NÃO USE NESTA SERRA ACOPLAMENTOS QUE FUNCIONAM COM O USO DE ÁGUA.

EXAMINE AS LÂMINAS DE CARBURETO VISUALMENTE ANTES DO USO. SUBSTITUA-AS CASO ESTEJAM DANIFICADAS.

Reparos

Para assegurar a SEGURANÇA e a CONFIABILIDADE da ferramenta, os reparos, a manutenção e os ajustes (incluindo inspeção e substituição da escova) devem ser realizados por um centro de serviços autorizados da DEWALT ou outro pessoal técnico qualificado. Use sempre peças de reposição idênticas.

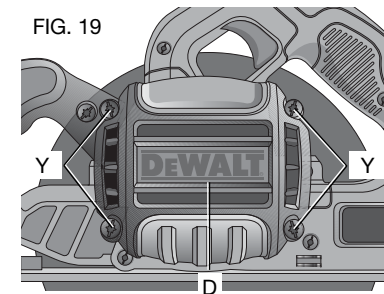
A DEWALT possui uma das maiores Redes de Serviços do País, Ligue: 0800-7034644 ou consulte nosso site: www.dewalt.com.br, para saber qual é a mais próxima de sua localidade.

Buchas (Fig. 19)

⚠ATENÇÃO: Para reduzir o risco de lesões corporais, desligue a ferramenta e retire-a da tomada antes de instalar ou retirar acessórios, antes de fazer ajustes ou ao fazer reparos. O acionamento acidental pode causar ferimentos graves.

Inspeccione regularmente as buchas de carbureto desconectando a ferramenta da tomada, removendo os quatro parafusos da tampa (Y) com uma chave de fenda e, então, removendo a tampa final (D).

Mantenha as buchas limpas e deslizando livremente em suas grades. Sempre substitua uma bucha usada respeitando a orientação no suporte assim como estava antes da remoção. Buchas de carboneto apresentam diversos símbolos



estampados nas laterais, e caso uma das buchas estiver desgastada até a linha mais próxima da mola leve a ferramenta a uma assistência técnica autorizada DEWALT para substituição do conjunto de buchas. Use apenas buchas DEWALT idênticas. Sempre substitua a tampa terminal após inspecionar ou fazer reparos nas buchas. Deve-se permitir que a ferramenta “dê uma amaciada” (funcionar sem carga e sem lâmina) por 5 minutos antes do uso para acomodar as novas buchas.

Enquanto em “funcionamento”, NÃO PRENDA, COLOQUE FITA ADESIVA OU TRAVE O GATILHO NA POSIÇÃO LIGADA. SEGRE O GATILHO APENAS COM A MÃO.

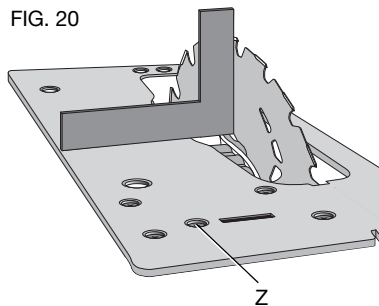
Ajuste da Placa Base

ATENÇÃO: Para reduzir o risco de lesões corporais desligue a ferramenta e retire-a da tomada antes de instalar ou retirar acessórios, antes de fazer ajustes ou ao fazer reparos. O acionamento acidental pode causar ferimentos graves.

A placa base de sua serra foi ajustada na fábrica para garantir que a lâmina esteja perpendicular à placa base. Caso após uso prolongado seja necessário realinhar a lâmina, siga as instruções abaixo:

AJUSTE PARA CORTES DE 90 GRAUS (FIG. 1, 20)

1. Reposicione a serra na posição de chanfradura a 0 grau.
2. Posicione a serra na lateral e retraia o protetor inferior.
3. Ajuste a profundidade de corte para aproximadamente 51 mm (2").



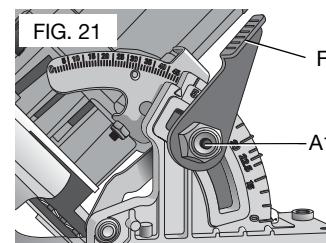
4. Afrouxe a alavanca de ajuste da chanfradura (F). Posicione um esquadro junto à lâmina e à placa base conforme ilustra a Figura 20.
5. Com uma chave hexagonal, gire o parafuso de ajuste (Z) localizado na porção inferior da placa base até que a lâmina e a placa base estejam ambas rentes ao esquadro. Aperte novamente a alavanca de ajuste da chanfradura.

AJUSTE DA ALAVANCA DE AJUSTE DA CHANFRADURA

Pode ser desejável ajustar a alavanca de profundidade de corte. Esta pode ficar frouxa com o tempo e atingir a placa base antes de ser apertada.

Para apertar a alavanca, siga os passos abaixo.

1. Segure a alavanca de ajuste da chanfradura (F) e afrouxe a porca de trava (A1).
2. Ajuste a alavanca de ajuste do chanfro girando-a no sentido desejado com um giro de aproximadamente 1/8.
3. Volte a firmar a porca.



Lâminas

Uma lâmina cega faz com que o corte seja ineficiente, causa sobrecarga no motor da serra, forma um excesso de rebarbas e aumenta a possibilidade de contragolpes. Troque as lâminas sempre que houver uma alteração no grau de facilidade de avanço da serra pelo corte, quando o motor estiver sendo forçado ou quando houver aumento excessivo de aquecimento da lâmina. Uma boa medida é ter sempre lâminas extras à mão para que lâminas afiadas estejam disponíveis para uso imediato. Lâminas cegas podem ser afiadas na maioria das localidades; procure por AFIAÇÃO-SERRAS nas páginas amarelas.

Seiva (goma) endurecida na lâmina pode ser removida com querosene, terebintina e limpa forno. Lâminas antiaderentes podem ser usadas nos casos em que haja excesso de acúmulo, como é o caso de madeiras tratadas sob pressão e madeiras verdes.

TIPOS DE LÂMINAS RECOMENDADOS

ESTRUTURAS COMBINADAS	5/8" Eixo redondo, 24 dentes Corte rápido para todo tipo de trabalho e cortes radiais (transversos)
MADEIRA PRESSURIZADA/ MADEIRA MOLHADA	5/8" Eixo redondo, 20 dentes Antiaderente – resistente ao acúmulo de seiva (goma)
DURABILIDADE EXTREMA	5/8" Eixo redondo, 18 dentes Antiaderente, carbureto de rocha
ACABAMENTO	5/8" Eixo redondo, 36 dentes Mais dentes para cortes de acabamento
CORTE RÁPIDO DE ESTRUTURAS	5/8" Eixo redondo, 18 dentes Lâmina rápida para cortes longitudinais e radiais

Protegendo o Meio Ambiente Coleta seletiva



Este produto não deve ser descartado com o lixo doméstico normal.

Se você constatar que seu produto DEWALT necessita de troca, ou não é mais viável ao uso, não elimine em lixo doméstico.



Este produto pode ser reciclado para evitar a poluição do meio ambiente e reduzir a demanda por matérias-primas.

Sugerimos que você leve o produto para um centro de serviços autorizado DEWALT ou centro de reciclagem.

Consulte as regulamentações locais para reciclagem de produtos elétricos, e onde você pode encontrar centros de reciclagem local.

ESPECIFICAÇÕES

	DWE575-BR	DWE575-B2
Tensão:	127 V~	220 V~
Frequência:	60 Hz	50-60 Hz
Potencia:	1 800 W	1 800 W
Rotação sem carga:	5 200/min	5 200/min

Definitions: Safety Guidelines

The definitions below describe the level of severity for each signal word. Please read the manual and pay attention to these symbols.

⚠ DANGER: Indicates an imminently hazardous situation which, if not avoided, **will** result in **death or serious injury**.

⚠ WARNING: Indicates a potentially hazardous situation which, if not avoided, **could** result in **death or serious injury**.

⚠ CAUTION: Indicates a potentially hazardous situation which, if not avoided, **may** result in **minor or moderate injury**.

NOTICE: indicates a practice **not related to personal injury** which, if not avoided, **may** result in **property damage**.



WARNING: To reduce the risk of injury, read the instruction manual.

General Power Tool Safety Warnings



WARNING! Read all safety warnings and all instructions. Failure to follow the warnings and instructions may result in electric shock, fire and/or serious injury.

SAVE ALL WARNINGS AND INSTRUCTIONS FOR FUTURE REFERENCE

The term "power tool" in the warnings refers to your mains-operated (corded) power tool or battery-operated (cordless) power tool.

1) WORK AREA SAFETY

- Keep work area clean and well lit.** Cluttered or dark areas invite accidents.
- Do not operate power tools in explosive atmospheres, such as in the presence of flammable liquids, gases or dust.** Power tools create sparks which may ignite the dust or fumes.

- Keep children and bystanders away while operating a power tool.** Distractions can cause you to lose control.

2) ELECTRICAL SAFETY

- Power tool plugs must match the outlet. Never modify the plug in any way. Do not use any adapter plugs with earthed (grounded) power tools.** Unmodified plugs and matching outlets will reduce risk of electric shock.
- Avoid body contact with earthed or grounded surfaces such as pipes, radiators, ranges and refrigerators.** There is an increased risk of electric shock if your body is earthed or grounded.
- Do not expose power tools to rain or wet conditions.** Water entering a power tool will increase the risk of electric shock.
- Do not abuse the cord. Never use the cord for carrying, pulling or unplugging the power tool. Keep cord away from heat, oil, sharp edges or moving parts.** Damaged or entangled cords increase the risk of electric shock.
- When operating a power tool outdoors, use an extension cord suitable for outdoor use.** Use of a cord suitable for outdoor use reduces the risk of electric shock.
- If operating a power tool in a damp location is unavoidable, use a residual current device (RCD) protected supply.** Use of an RCD reduces the risk of electric shock.

3) PERSONAL SAFETY

- Stay alert, watch what you are doing and use common sense when operating a power tool. Do not use a power tool while you are tired or under the influence of drugs, alcohol or medication.** A moment of inattention while operating power tools may result in serious personal injury.
- Use personal protective equipment. Always wear eye protection.** Protective equipment such as dust mask, non-

skid safety shoes, hard hat, or hearing protection used for appropriate conditions will reduce personal injuries.

- c) **Prevent unintentional starting. Ensure the switch is in the off position before connecting to power source and/ or battery pack, picking up or carrying the tool.** Carrying power tools with your finger on the switch or energising power tools that have the switch on invites accidents.
 - d) **Remove any adjusting key or wrench before turning the power tool on.** A wrench or a key left attached to a rotating part of the power tool may result in personal injury.
 - e) **Do not overreach. Keep proper footing and balance at all times.** This enables better control of the power tool in unexpected situations.
 - f) **Dress properly. Do not wear loose clothing or jewellery. Keep your hair, clothing and gloves away from moving parts.** Loose clothes, jewellery or long hair can be caught in moving parts.
 - g) **If devices are provided for the connection of dust extraction and collection facilities, ensure these are connected and properly used.** Use of dust collection can reduce dust-related hazards.
- 4) POWER TOOL USE AND CARE**
- a) **Do not force the power tool. Use the correct power tool for your application.** The correct power tool will do the job better and safer at the rate for which it was designed.
 - b) **Do not use the power tool if the switch does not turn it on and off.** Any power tool that cannot be controlled with the switch is dangerous and must be repaired.
 - c) **Disconnect the plug from the power source and/or the battery pack from the power tool before making any adjustments, changing accessories, or storing power tools.** Such preventive safety measures reduce the risk of starting the power tool accidentally.

- d) **Store idle power tools out of the reach of children and do not allow persons unfamiliar with the power tool or these instructions to operate the power tool.** Power tools are dangerous in the hands of untrained users.
 - e) **Maintain power tools. Check for misalignment or binding of moving parts, breakage of parts and any other condition that may affect the power tool's operation. If damaged, have the power tool repaired before use.** Many accidents are caused by poorly maintained power tools.
 - f) **Keep cutting tools sharp and clean.** Properly maintained cutting tools with sharp cutting edges are less likely to bind and are easier to control.
 - g) **Use the power tool, accessories and tool bits etc., in accordance with these instructions taking into account the working conditions and the work to be performed.** Use of the power tool for operations different from those intended could result in a hazardous situation.
- 5) SERVICE**
- a) **Have your power tool serviced by a qualified repair person using only identical replacement parts.** This will ensure that the safety of the power tool is maintained.

SAFETY INSTRUCTIONS FOR ALL OPERATIONS

Safety Instructions for All Saws

- a) **⚠DANGER: Keep hands away from cutting area and the blade. Keep your second hand on auxiliary handle, or motor housing.** If both hands are holding the saw, they cannot be cut by the blade.
- b) **Do not reach underneath the workpiece.** The guard cannot protect you from the blade below the workpiece.
- c) **Adjust the cutting depth to the thickness of the workpiece.** Less than a full tooth of the blade teeth should be visible below the workpiece.

- d) **Never hold piece being cut in your hands or across your leg. Secure the workpiece to a stable platform.** It is important to support the work properly to minimize body exposure, blade binding, or loss of control.
- e) **Hold power tool by insulated gripping surfaces when performing an operation where the cutting tool may contact hidden wiring or its own cord.** Contact with a "live" wire will also make exposed metal parts of the power tool "live" and shock the operator.
- f) **When ripping, always use a rip fence or straight edge guide.** This improves the accuracy of cut and reduces the chance of blade binding.
- g) **Always use blades with correct size and shape (diamond versus round) of arbor holes.** Blades that do not match the mounting hardware of the saw will run eccentrically, causing loss of control.
- h) **Never use damaged or incorrect blade washers or bolt.** The blade washers and bolt were specially designed for your saw, for optimum performance and safety of operation.

Further Safety Instructions for All Saws

CAUSES AND OPERATOR PREVENTION OF KICKBACK:

- Kickback is a sudden reaction to a pinched, bound or misaligned saw blade, causing an uncontrolled saw to lift up and out of the workpiece toward the operator;
- When the blade is pinched or bound tightly by the kerf closing down, the blade stalls and the motor reaction drives the unit rapidly back toward the operator;
- If the blade becomes twisted or misaligned in the cut, the teeth at the back edge of the blade can dig into the top surface of the wood causing the blade to climb out of the kerf and jump back toward the operator.

Kickback is the result of saw misuse and/or incorrect operating procedures or conditions and can be avoided by taking proper precautions as given below:

- a) **Maintain a firm grip with both hands on the saw and position your arms to resist kickback forces. Position your body to either side of the blade, but not in line with the blade.** Kickback could cause the saw to jump backwards, but kickback forces can be controlled by the operator, if proper precautions are taken.
- b) **When blade is binding, or when interrupting a cut for any reason, release the trigger and hold the saw motionless in the material until the blade comes to a complete stop. Never attempt to remove the saw from the work or pull the saw backward while the blade is in motion or kickback may occur.** Investigate and take corrective actions to eliminate the cause of blade binding.
- c) **When restarting a saw in the workpiece, center the saw blade in the kerf and check that saw teeth are not engaged into the material.** If saw blade is binding, it may walk up or kickback from the workpiece as the saw is restarted.
- d) **Support large panels to minimize the risk of blade pinching and kickback.** Large panels tend to sag under their own weight. Supports must be placed under the panel on both sides, near the line of cut and near the edge of the panel.
- e) **Do not use dull or damaged blades.** Unsharpened or improperly set blades produce narrow kerf causing excessive friction, blade binding and kickback.
- f) **Blade depth and bevel adjusting locking levers must be tight and secure before making cut.** If blade adjustment shifts while cutting, it may cause binding and kickback.
- g) **Use extra caution when making a "plunge cut" into existing walls or other blind areas.** The protruding blade may cut objects that can cause kickback.

LOWER GUARD SAFETY INSTRUCTIONS

- a) **Check lower guard for proper closing before each use. Do not operate the saw if lower guard does not move freely and close instantly. Never clamp or tie the lower guard into the open position.** If saw is accidentally dropped,

lower guard may be bent. Raise the lower guard with the retracting handle and make sure it moves freely and does not touch the blade or any other part, in all angles and depths of cut.

- b) **Check the operation of the lower guard spring. If the guard and the spring are not operating properly, they must be serviced before use.** Lower guard may operate sluggishly due to damaged parts, gummy deposits, or a build-up of debris.
- c) **Lower guard should be retracted manually only for special cuts such as “plunge cuts” and “compound cuts.” Raise lower guard by retracting handle and as soon as blade enters the material, the lower guard must be released.** For all other sawing, the lower guard should operate automatically.
- d) **Always observe that the lower guard is covering the blade before placing saw down on bench or floor.** An unprotected, coasting blade will cause the saw to walk backwards, cutting whatever is in its path. Be aware of the time it takes for the blade to stop after switch is released.

Additional Specific Safety Instructions for Circular Saws

⚠WARNING: Do not use abrasive wheels or blades.

⚠WARNING: Do not use water feed attachments.

- **Use clamps or another practical way to secure and support the workpiece to a stable platform.** Holding the work by hand or against your body leaves it unstable and may lead to loss of control.
- **Keep your body positioned to either side of the blade, but not in line with the saw blade.** Kickback could cause the saw to jump backwards (Refer to **Causes and Operator Prevention of Kickback and KICKBACK**).

- **Avoid cutting nails. Inspect for and remove all nails from lumber before cutting.**
- **Accessories must be rated for at least the speed recommended on the tool warning label.** Wheels and other accessories running over rated speed can fly apart and cause injury. Accessory ratings must always be above tool speed as shown on tool nameplate.
- Always make sure the saw is clean before using.
- Stop using this saw and have it properly serviced if any unusual noise or abnormal operation occurs.
- Always be sure all components are mounted properly and securely before using tool.
- Always handle the saw blade with care when mounting or removing it.
- Always wait until the motor has reached full speed before starting a cut.
- Always keep handles dry, clean and free of oil and grease. Hold the tool firmly with both hands when in use.
- Always be alert at all times, especially during repetitive, monotonous operations. Always be sure of position of your hands relative to the blade.
- Stay clear of end pieces that may fall after cutting off. They may be hot, sharp and/or heavy. Serious personal injury may result.
- Replace or repair damaged cords. Make sure your extension cord is in good condition. Use only 3-wire extension cords that have 3-prong grounding-type plugs and 3-pole receptacles that accept the tool's plug.
- **Air vents often cover moving parts and should be avoided.** Loose clothes, jewelry or long hair can be caught in moving parts.
- **An extension cord must have adequate wire size for safety.** An undersized cord will cause a drop in line voltage resulting in loss of power and overheating. When using more than one extension to make up the total length, be sure each individual extension

contains at least the minimum wire size. The following table shows the correct size to use depending on cord length and nameplate ampere rating. If in doubt, use the next heavier gauge. The smaller the gauge number, the heavier the cord.

Voltage (Volts)	Total length of cord in meters (m)			
	0-7	7-15	15-30	30-50
120-127V	0-7	7-15	15-30	30-50
220-240V	0-15	15-30	30-60	60-100
Rated Ampere range	Minimal cross-sectional area of the cord in meters (mm ²)			
0-6A	1.0	1.5	1.5	2.5
6-10A	1.0	1.5	2.5	4.0
10-12A	1.5	1.5	2.5	4.0
12-16A	2.5	4.0	Not Recommended	

⚠ WARNING: ALWAYS USE SAFETY GLASSES. Everyday eyeglasses are NOT safety glasses. Also use face or dust mask if cutting operation is dusty. All users and bystanders MUST ALWAYS wear certified safety equipment:

- ANSI Z87.1 eye protection (CAN/CSA Z94.3),
- ANSI S12.6 (S3.19) hearing protection,
- NIOSH/OSHA/MSHA respiratory protection.

⚠ WARNING: Some dust created by power sanding, sawing, grinding, drilling, and other construction activities contains chemicals known to cause cancer, birth defects or other reproductive harm. Some examples of these chemicals are:

- lead from lead-based paints,
- crystalline silica from bricks and cement and other masonry products, and
- arsenic and chromium from chemically-treated lumber.

Your risk from these exposures varies, depending on how often you do this type of work. To reduce your exposure to these chemicals: work in a well ventilated area, and work with approved safety equipment, such as those dust masks that are specially designed to filter out microscopic particles.

- **Avoid prolonged contact with dust from power sanding, sawing, grinding, drilling, and other construction activities. Wear protective clothing and wash exposed areas with soap and water.** Allowing dust to get into your mouth, eyes, or lay on the skin may promote absorption of harmful chemicals.

⚠ WARNING: Use of this tool can generate and/or disburse dust, which may cause serious and permanent respiratory or other injury. Always use NIOSH/OSHA approved respiratory protection appropriate for the dust exposure. Direct particles away from face and body.

⚠ WARNING: Always wear proper personal hearing protection that conforms to ANSI S12.6 (S3.19) during use. Under some conditions and duration of use, noise from this product may contribute to hearing loss.

⚠ WARNING: Always use eye protection. All users and bystanders must wear eye protection that conforms to ANSI Z87.1.

⚠ WARNING: When not in use, place grinder on a stable surface where it will not move inadvertently, roll or cause a tripping or falling hazard. Serious personal injury may result.

⚠ CAUTION: To reduce the risk of personal injury, use extra care when working into a corner or edge because a sudden, sharp movement of the tool may be experienced when the wheel or other accessory contacts a secondary surface or a surface edge.

- The label on your tool may include the following symbols. The symbols and their definitions are as follows:

V..... volts	A..... amperes
Hz..... hertz	W..... watts
min minutes	~ alternating current

— — — ... direct current	≈ alternating or direct current
Ⓜ Class I Construction (grounded)	n ₀ no load speed
Ⓛ Class II Construction (double insulated)	⊕ earthing terminal
.../min . per minute	▲ safety alert symbol
IPM impacts per minute	BPM beats per minute
	RPM revolutions per minute
	sfpm surface feet per minute

SAVE THESE INSTRUCTIONS FOR FUTURE USE

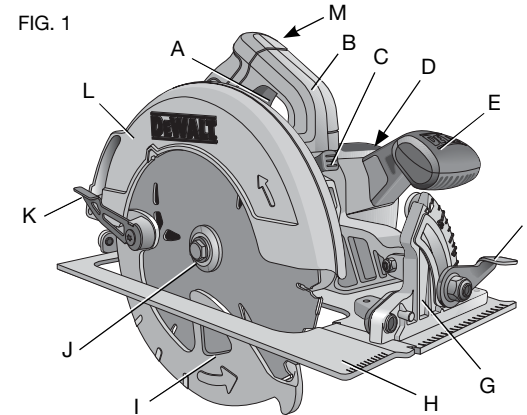
Motor

Be sure your power supply agrees with the nameplate marking. Voltage decrease of more than 10% will cause loss of power and overheating. All DEWALT tools are factory tested; if this tool does not operate, check the power supply.

DESCRIPTION (FIG. 1)

▲WARNING: Never modify the power tool or any part of it. Damage or personal injury could result.

- | | |
|-------------------------------------|-------------------------|
| A. Trigger switch | H. Foot plate |
| B. Main handle | I. Lower blade guard |
| C. Blade lock | J. Blade clamping screw |
| D. End cap | K. Lower guard lever |
| E. Auxiliary handle | L. Upper blade guard |
| F. Bevel adjustment lever | M. Lock-off button |
| G. Bevel angle adjustment mechanism | |



INTENDED USE

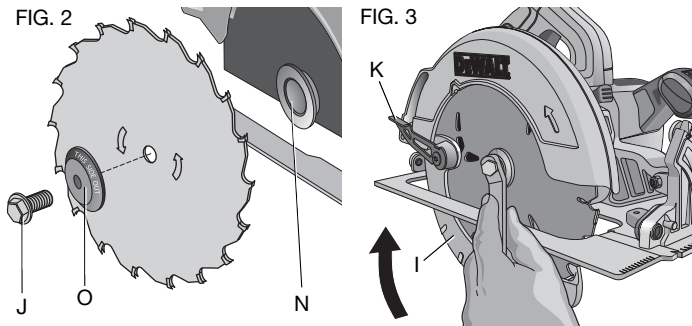
These heavy-duty circular saws are designed for professional wood cutting applications. **DO NOT** use water feed attachments with this saw. **DO NOT** use abrasive wheels or blades. **DO NOT** use under wet conditions or in presence of flammable liquids or gases.

These heavy-duty saws are professional power tools. **DO NOT** let children come into contact with the tool. Supervision is required when inexperienced operators use this tool.

ADJUSTMENTS

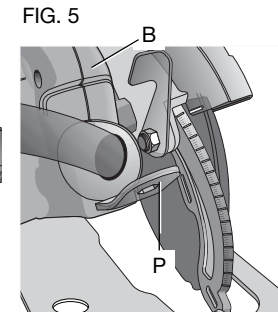
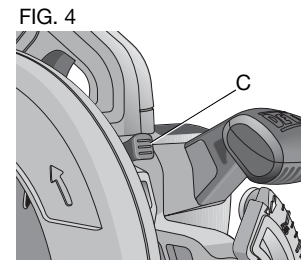
Changing Blades

▲WARNING: To reduce the risk of injury, turn unit off and disconnect it from power source before installing and removing accessories, before adjusting or when making repairs. An accidental start-up can cause injury.



TO INSTALL THE BLADE (FIG. 2-5)

1. Using the lower blade guard lever (K), retract the lower blade guard (I) and place blade on saw spindle against the inner clamp washer (N), making sure that the blade will rotate in the proper direction (the direction of the rotation arrow on the saw blade and the teeth must point in the same direction as the direction of rotation arrow on the saw). Do not assume that the printing on the blade will always be facing you when properly installed. When retracting the lower blade guard to install the blade, check the condition and operation of the lower blade guard to assure that it is working properly. Make sure it moves freely and does not touch the blade or any other part, in all angles and depths of cut.
2. Place outer clamp washer (O) on saw spindle with the large flat surface against the blade and the wording on the outer clamp washer facing you.
3. Thread blade clamping screw (J) into saw spindle by hand (screw has right-hand threads and must be turned clockwise to tighten).



4. Depress the blade lock (C) while turning the saw spindle with the blade wrench (P) stored underneath the main handle (B) (Fig. 5), until the blade lock engages and the blade stops rotating.
5. Tighten the blade clamping screw firmly with the blade wrench.

NOTE: Never engage the blade lock while saw is running, or engage in an effort to stop the tool. Never turn the saw on while the blade lock is engaged. Serious damage to your saw will result.

TO REPLACE THE BLADE (FIG. 2, 4, 5)

1. To loosen the blade clamping screw (J), depress the blade lock (C) and turn the saw spindle with the blade wrench (P), stored underneath the main handle (B), until the blade lock engages and the blade stops rotating. With the blade lock engaged, turn the blade clamping screw counterclockwise with the blade wrench (screw has right-hand threads and must be turned counterclockwise to loosen).
2. Remove the blade clamping screw (J) and outer clamp washer (O). Remove old blade.
3. Clean any sawdust that may have accumulated in the guard or clamp washer area and check the condition and operation of the lower blade guard as previously outlined. Do not lubricate this area.

4. Select the proper blade for the application (refer to **Recommended Blade Types** under **Blades**). Always use blades that are the correct size (diameter) with the proper size and shape center hole for mounting on the saw spindle. Always assure that the maximum recommended speed (rpm) on the saw blade meets or exceeds the speed (rpm) of the saw.
5. Follow steps 1 through 5 under **To Install the Blade**, making sure that the blade will rotate in the proper direction.

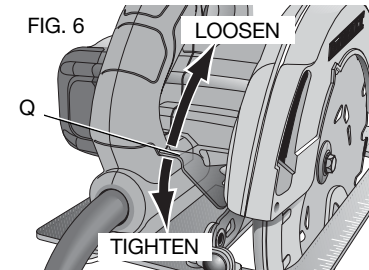
LOWER BLADE GUARD

⚠WARNING: The lower blade guard is a safety feature which reduces the risk of serious personal injury. Never use the saw if the lower guard is missing, damaged, misassembled or not working properly. Do not rely on the lower blade guard to protect you under all circumstances. Your safety depends on following all warnings and precautions as well as proper operation of the saw. Check lower guard for proper closing before each use as outlined in Additional Safety Rules for Circular Saws. If the lower blade guard is missing or not working properly, have the saw serviced before using. To assure product safety and reliability, repair, maintenance and adjustment should be performed by an authorized service center or other qualified service organization, always using identical replacement parts.

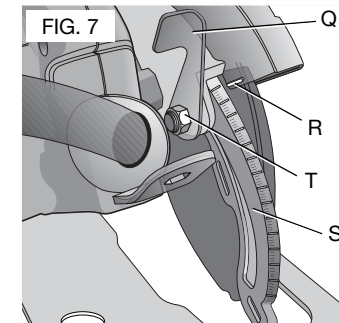
Cutting Depth Adjustment (Fig. 6–8)

⚠WARNING: To reduce the risk of injury, turn unit off and disconnect it from power source before installing and removing accessories, before adjusting or when making repairs. An accidental start-up can cause injury.

Your saw is equipped with a carbide tipped saw blade for long life and efficient cutting. Setting the saw at the proper cutting depth keeps blade friction to a minimum, removes sawdust from between the blade teeth, results in cooler, faster sawing and reduces the chance of kickback.

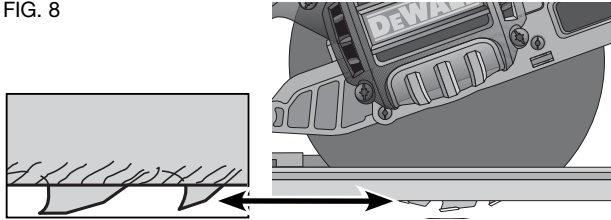


1. Hold the saw firmly. Raise the depth adjustment lever (Q) to loosen and move foot plate to obtain the desired depth of cut, as shown. Make sure the depth adjustment lever has been retightened (lowered) before operating the saw.
2. Align the appropriate mark on the depth adjustment strap (S) with notch (R) on the upper blade guard. Your depth is set.



3. For the most efficient cutting action using a carbide tipped saw blade, set the depth adjustment so that about one half of a tooth projects below the surface of the wood to be cut.
4. A method of checking for the correct cutting depth is shown in Figure 8. Lay a piece of the material you plan to cut along the side of the blade, as shown in the figure, and observe how much tooth projects beyond the material.

FIG. 8



ADJUSTING DEPTH ADJUSTMENT LEVER (FIG. 7)

It may be desirable to adjust the depth adjustment lever (Q). It may loosen in time and hit the foot plate before tightening.

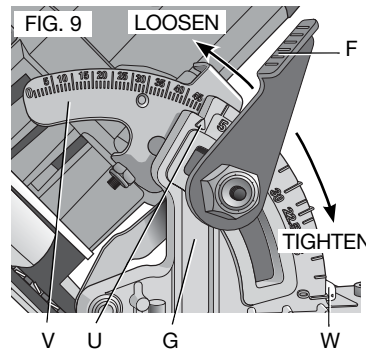
To tighten the lever, follow the steps below.

1. Hold depth adjustment lever (Q) and loosen the locknut (T).
2. Adjust the depth adjustment lever by rotating it in the desired direction about 1/8 of a revolution.
3. Retighten nut.

Bevel Angle Adjustment (Fig. 9)

⚠WARNING: To reduce the risk of injury, turn unit off and disconnect it from power source before installing and removing accessories, before adjusting or when making repairs. An accidental start-up can cause injury.

On the front of the saw is a bevel angle adjustment mechanism (G) which consists of an angle quadrant with a pointer (U) and a bevel adjustment lever (F).



The angle quadrant allows for coarse adjustment. To achieve better accuracy in cutting, use the fine adjustment markings located on the pivot bracket (V). The full range of bevel adjustment is 0 to 57 degrees. The pivot bracket is graduated in increments of 1 degree.

1. To set the saw for a bevel cut, raise the bevel adjustment lever (F) to loosen the bevel adjustment.
2. Tilt the foot plate to the desired angle by aligning the pointer (U) with the desired angle mark on the pivot bracket (V).
3. Retighten the bevel adjustment by lowering the lever.

Bevel Detent (Fig. 9)

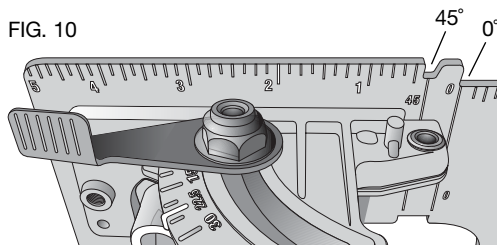
⚠WARNING: To reduce the risk of injury, turn unit off and disconnect it from power source before installing and removing accessories, before adjusting or when making repairs. An accidental start-up can cause injury.

The DWE575 and DWE575SB are equipped with a bevel detent feature. As you tilt the foot plate you will hear a click and feel the foot plate stop at both 22.5 and 45 degrees. If either of these is the desired angle, retighten the lever (F) by lowering it. If you desire another angle, continue tilting the foot plate until the coarse bevel pointer (W) or the fine pointer (U) aligns with the desired mark.

Kerf Indicator (Fig. 10)

The front of the saw foot plate has a kerf indicator for vertical and bevel cutting. This indicator enables you to guide the saw along cutting lines penciled on the material being cut. The indicator lines up with the left (inner) side of the saw blade which makes the slot or "kerf" cut by the moving blade, fall to the right of the indicator. The markings on the front of the foot plate are in increments of 1/8" (3.2 mm).

FIG. 10



Cut Length Indicator (Fig. 11)

The markings on the side of the foot plate show the length of the slot being cut into the material at the full depth of the cut. The markings are in increments of 1/8" (3.2 mm).

OPERATION

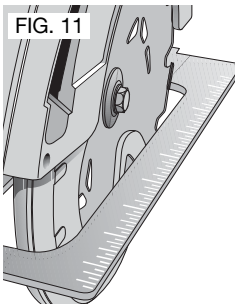
⚠ WARNING: Always observe the safety instructions and applicable regulations.

⚠ WARNING: To reduce the risk of injury, turn unit off and disconnect it from power source before installing and removing accessories, before adjusting or when making repairs. An accidental start-up can cause injury.

Proper Hand Position (Fig. 12)

⚠ WARNING: To reduce the risk of serious personal injury, ALWAYS use proper hand position as shown.

⚠ WARNING: To reduce the risk of serious personal injury, ALWAYS hold securely in anticipation of a sudden reaction.



Proper hand position requires one hand on the main handle (B), with the other hand on the auxiliary handle (E).

Switch (Fig. 1)

For safety reasons the trigger switch (A) of your tool is equipped with a lock-off button (M). Press the lock-off button to unlock the tool.

To run the tool, press the trigger switch (A). As soon as the trigger switch is released the lock-off switch is automatically activated to prevent unintended starting of the machine.

NOTICE: Do not switch the tool ON or OFF when the saw blade touches the workpiece or other materials.

Workpiece Support (Fig. 13–16)

⚠ WARNING: To reduce the risk of serious personal injury, support the work properly and hold the saw firmly to prevent loss of control.

Figures 13 and 15 show proper sawing position. Figures 14 and 16 show an unsafe condition. Hands should be kept away from cutting area, and power cord is positioned clear of the cutting area so that it will not get caught or hung up on the work.

To avoid kickback, ALWAYS support board or panel NEAR the cut, (Fig. 13 and 15). DON'T support board or panel away from the cut (Fig. 14 and 16). When operating the saw, keep the cord away from the cutting area and prevent it from becoming hung up on the work piece.

ALWAYS DISCONNECT SAW BEFORE MAKING ANY ADJUSTMENTS! Place the work with its "good" side—the one on which appearance is most important—down. The saw cuts upward, so any splintering will be on the work face that is up when you saw it.

FIG. 12

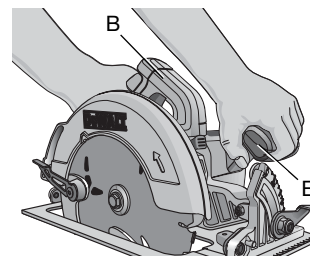


FIG. 13

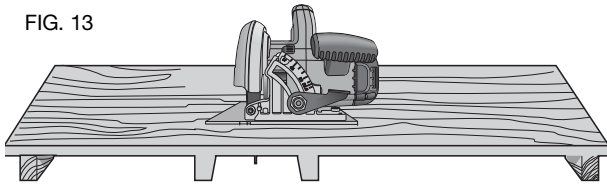


FIG. 14

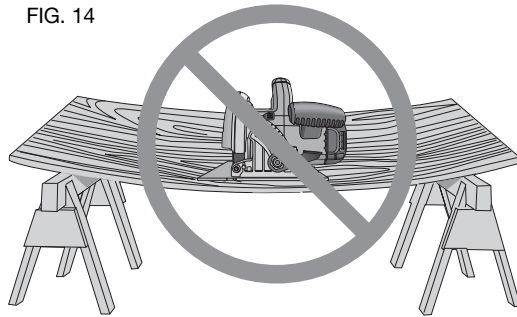


FIG. 15

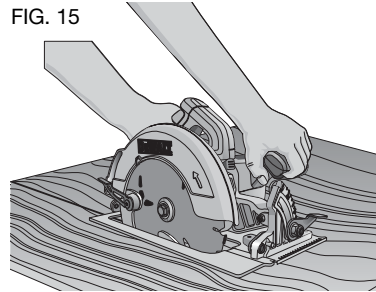
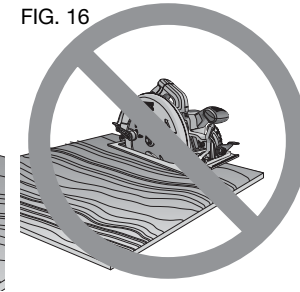


FIG. 16



Cutting

⚠ WARNING: Never attempt to use this tool by resting it upside down on a work surface and bringing the material to the tool. Always securely clamp the workpiece and bring the tool to the workpiece, securely holding the tool with two hands as shown in Figure 15.

Place the wider portion of the saw foot plate on that part of the work piece which is solidly supported, not on the section that will fall off when the cut is made. As examples, Figure 15 illustrates the RIGHT way to cut off the end of a board. Always clamp work. Don't try to hold short pieces by hand! Remember to support cantilevered and overhanging material. Use caution when sawing material from below.

Be sure saw is up to full speed before blade contacts material to be cut. Starting saw with blade against material to be cut or pushed forward into kerf can result in kickback. Push the saw forward at a speed which allows the blade to cut without laboring. Hardness and toughness can vary even in the same piece of material, and knotty or damp sections can put a heavy load on the saw. When this happens, push the saw more slowly, but hard enough to keep working without much decrease in speed. Forcing the saw can cause rough cuts, inaccuracy, kickback, and over-heating of the motor. Should your cut begin to go off the line, don't try to force it back on. Release the switch and allow blade to come to a complete stop. Then you can withdraw the saw, sight anew, and start a new cut slightly inside the wrong one. In any event, withdraw the saw if you must shift the cut. Forcing a correction inside the cut can stall the saw and lead to kickback.

IF SAW STALLS, RELEASE THE TRIGGER AND BACK THE SAW UNTIL IT IS LOOSE. BE SURE BLADE IS STRAIGHT IN THE CUT AND CLEAR OF THE CUTTING EDGE BEFORE RESTARTING.

As you finish a cut, release the trigger and allow the blade to stop before lifting the saw from the work. As you lift the saw, the spring-tensioned telescoping guard will automatically close under the blade. Remember the blade is exposed until this occurs. Never reach under the work for any reason. When you have to retract the telescoping

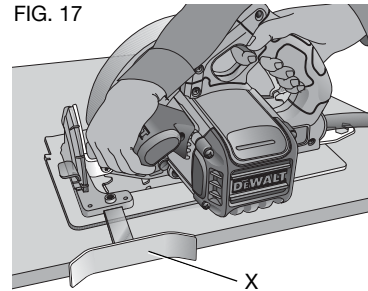
guard manually (as is necessary for starting pocket cuts) always use the retracting lever.

NOTE: When cutting thin strips, be careful to ensure that small cutoff pieces don't hang up on inside of lower guard.

RIPPING (FIG. 17)

Ripping is the process of cutting wider boards into narrower strips – cutting grain lengthwise. Hand guiding is more difficult for this type of sawing and the use of DEWALT DW3278 rip guide (X) is recommended.

FIG. 17



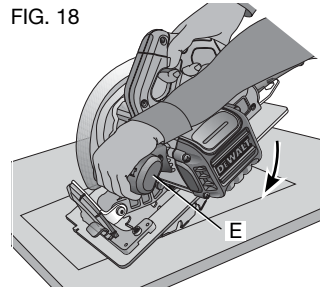
POCKET CUTTING (FIG. 18)

⚠ WARNING: Never tie the blade guard in a raised position. Never move the saw backwards when pocket cutting. This may cause the unit to raise up off the work surface which could cause injury.

A pocket cut is one that is made in a floor, wall or other flat surface.

1. Adjust the saw foot plate so the blade cuts at desired depth.
2. Tilt the saw forward and rest front of the foot plate on material to be cut.
3. Using the lower guard lever, retract lower blade guard to an upward position. Lower rear of foot plate until blade teeth almost touch cutting line.

FIG. 18



4. Release the blade guard (its contact with the work will keep it in position to open freely as you start the cut). Remove hand from guard lever and firmly grip auxiliary handle (E), as shown in Figure 18. Position your body and arm to allow you to resist kickback if it occurs.
5. Make sure blade is not in contact with cutting surface before starting saw.
6. Start the motor and gradually lower the saw until its foot plate rests flat on the material to be cut. Advance saw along the cutting line until cut is completed.
7. Release trigger and allow blade to stop completely before withdrawing the blade from the material.
8. When starting each new cut, repeat as above.

Kickback

When the saw blade becomes pinched or twisted in the cut, kickback can occur. The saw is thrust rapidly back toward the operator. When the blade is pinched or bound tightly by the kerf closing down, the blade stalls and the motor reaction drives the unit backward. When the blade becomes twisted or misaligned in the cut, the teeth at the back edge of the blade can dig into the top surface of the wood causing the blade to climb out of the kerf and jump back toward the operator.

Kickback is more likely to occur when any of the following conditions exist.

1. IMPROPER WORKPIECE SUPPORT

- A. Sagging or improper lifting of the cut off piece can cause pinching of the blade and lead to kickback (Fig. 14).
- B. Cutting through material supported at the outer ends only can cause kickback. As the material weakens it sags, closing down the kerf and pinching the blade.
- C. Cutting off a cantilevered or overhanging piece of material from the bottom up in a vertical direction can cause kickback. The falling cut off piece can pinch the blade.

- D. Cutting off long narrow strips (as in ripping) can cause kickback. The cut off strip can sag or twist closing the kerf and pinching the blade.
- E. Snagging the lower guard on a surface below the material being cut momentarily reduces operator control. The saw can lift partially out of the cut increasing the chance of blade twist.

2. IMPROPER DEPTH OF CUT SETTING ON SAW

To make the most efficient cut, the blade should protrude only far enough to expose 1/2 of a tooth as shown in Figure 9. This allows the foot plate to support the blade and minimizes twisting and pinching in the material. Refer to **Cutting Depth Adjustment**.

3. BLADE TWISTING (MISALIGNMENT IN CUT)

- A. Pushing harder to cut through a knot, a nail, or a hard grain area can cause the blade to twist.
- B. Trying to turn the saw in the cut (trying to get back on the marked line) can cause blade twist.
- C. Over-reaching or operating the saw with poor body control (out of balance), can result in twisting the blade.
- D. Changing hand grip or body position while cutting can result in blade twist.
- E. Backing up the saw to clear blade can lead to twist if it is not done carefully.

4. MATERIALS THAT REQUIRE EXTRA ATTENTION

- A. Wet lumber
- B. Green lumber (material freshly cut or not kiln dried)
- C. Pressure treated lumber (material treated with preservatives or anti-rot chemicals)

5. USE OF DULL OR DIRTY BLADES

Dull blades cause increased loading of the saw. To compensate, an operator will usually push harder which further loads the unit and promotes twisting of the blade in the kerf. Worn blades may also have insufficient body clearance which increases the chance of binding and increased loading.

6. LIFTING THE SAW WHEN MAKING BEVEL CUTS

Bevel cuts require special operator attention to proper cutting techniques – especially guidance of the saw. Both blade angle to the foot plate and greater blade surface in the material increase the chance for binding and misalignment (twist) to occur.

7. RESTARTING A CUT WITH THE BLADE TEETH JAMMED AGAINST THE MATERIAL

The saw should be brought up to full operating speed before starting a cut or restarting a cut after the unit has been stopped with the blade in the kerf. Failure to do so can cause stalling and kickback.

Any other conditions which could result in pinching, binding, twisting, or misalignment of the blade could cause kickback. Refer to **Additional Safety Instructions** and **Operation** for procedures and techniques that will minimize the occurrence of kickback.

MAINTENANCE

⚠WARNING: *To reduce the risk of injury, turn unit off and disconnect it from power source before installing and removing accessories, before adjusting or when making repairs. An accidental start-up can cause injury.*

Lubrication

Self lubricating ball and roller bearings are used in the tool and relubrication is not required. However, it is recommended that, once a year, you take or send the tool to a service center for a thorough cleaning, inspection and lubrication of the gear case.

Cleaning

⚠WARNING: *Blow dirt and dust out of the main housing with dry air as often as dirt is seen collecting in and around the air vents. Wear approved eye protection and approved dust mask when performing this procedure.*

⚠WARNING: Never use solvents or other harsh chemicals for cleaning the non-metallic parts of the tool. These chemicals may weaken the materials used in these parts. Use a cloth dampened only with water and mild soap. Never let any liquid get inside the tool; never immerse any part of the tool into a liquid.

Accessories

⚠WARNING: Since accessories, other than those offered by DEWALT, have not been tested with this product, use of such accessories with this tool could be hazardous. To reduce the risk of injury, only DEWALT, recommended accessories should be used with this product.

Recommended accessories for use with your tool are available at extra cost from your local dealer or authorized service center.

DO NOT USE WATER FEED ATTACHMENTS WITH THIS SAW.

VISUALLY EXAMINE CARBIDE BLADES BEFORE USE. REPLACE IF DAMAGED.

Repairs

The charger and battery pack are not serviceable.

To assure product SAFETY and RELIABILITY, repairs, maintenance and adjustment (including brush inspection and replacement) should be performed by authorized service centers or other qualified service personnel, always using identical replacement parts.

Brushes (Fig. 19)

⚠WARNING: To reduce the risk of injury, turn unit off and disconnect it from power source before installing and removing accessories, before adjusting or when making repairs. An accidental start-up can cause injury.

Inspect carbon brushes regularly by disconnecting the tool from the power source, removing the four end cap screws (Y) with a screwdriver, then removing the end cap (D).

Keep brushes clean and sliding freely in their guides. Always replace a used brush in the same orientation in the holder as it was prior to removal. Carbon brushes have varying symbols stamped into their sides, and if either brush is worn down to the line closest to the spring, take the tool to a DEWALT authorized service center for brush assembly replacement. Use only identical DEWALT brushes. Always replace the end cap after inspecting or servicing brushes. The tool should be allowed to "run in" (run at no load without a blade) for 5 minutes before use to seat new brushes. While "running in" DO NOT TIE, TAPE, OR OTHERWISE LOCK THE TRIGGER SWITCH ON. HOLD BY HAND ONLY.

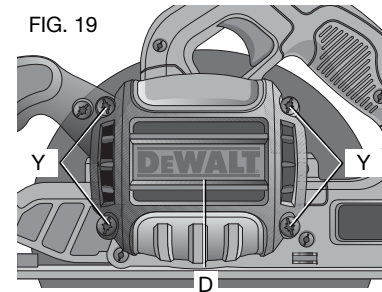


FIG. 19

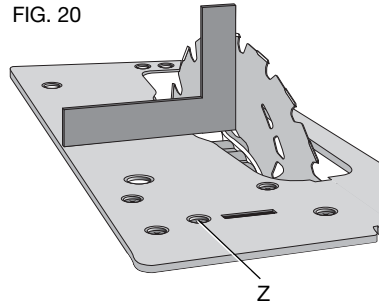
Foot Plate Adjustment

⚠WARNING: To reduce the risk of injury, turn unit off and disconnect it from power source before installing and removing accessories, before adjusting or when making repairs. An accidental start-up can cause injury.

Your foot plate has been factory set to assure that the blade is perpendicular to the foot plate. If after extended use you need to re-align the blade, follow the directions below:

ADJUSTING FOR 90 DEGREE CUTS (FIG. 1, 20)

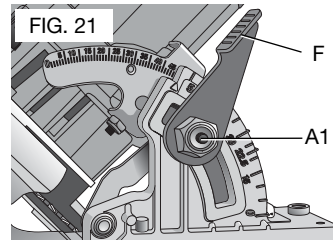
1. Return the saw to 0 degrees bevel.
2. Place the saw on its side, and retract the lower guard.
3. Set the depth of cut at approximately 2" (51 mm).
4. Loosen the bevel adjustment lever (F). Place a square against the blade and the foot plate as shown in Figure 20.
5. Using a hex wrench, turn the set screw (Z) on the underside of the foot plate until the blade and the foot plate are both in flush contact with the square. Retighten the bevel adjustment lever.



ADJUSTING BEVEL ADJUSTMENT LEVER

It may be desirable to adjust the bevel adjustment lever. It may loosen in time and hit the foot plate before tightening. To tighten the lever, follow the steps below.

1. Hold bevel adjustment lever (F) and loosen the locknut (A1).
2. Adjust the bevel adjustment lever by rotating it in the desired direction about 1/8 of a revolution.
3. Retighten nut.



Blades


A dull blade will cause inefficient cutting, overload on the saw motor, excessive splintering and increase the possibility of kickback. Change blades when it is no longer easy to push the saw through the cut, when the motor is straining, or when excessive heat is built up in the blade. It is a good practice to keep extra blades on hand so that sharp blades are available for immediate use. Dull blades can be sharpened in most areas; see SAWS-SHARPENING in the yellow pages.

Hardened gum on the blade can be removed with kerosene, turpentine, or oven cleaner. Anti-stick coated blades can be used in applications where excessive build-up is encountered, such as pressure treated and green lumber.

RECOMMENDED BLADE TYPES

COMBINATION FRAMING	5/8" Round arbor, 24 teeth All purpose fast rip and cross cuts.
PRESSURE TREATED/ WET LUMBER	5/8" Round arbor, 20 teeth Coated - Resistant to gum build-up
EXTREME DURABILITY	5/8" Round arbor, 18 teeth Coated, rock carbide
FINISHING	5/8" Round arbor, 36 teeth More teeth for finer finish cuts.
FAST CUT FRAMING	5/8" Round arbor, 18 teeth Fastest blade for rips and cross cuts

Protecting the Environment

 Separate collection. This product must not be disposed of with normal household waste.

Should you find one day that your DEWALT product needs replacement, or if it is of no further use to you, do not dispose of it with household waste.



Separate collection of used products and packaging allows materials to be recycled and used again. Re-use of recycled materials helps prevent environmental pollution and reduces the demand for raw materials.

Local regulations may provide for separate collection of electrical products from the household, at municipal waste sites or by the retailer when you purchase a new product.

DEWALT provides a facility for the collection and recycling of DEWALT products once they have reached the end of their working life. To take advantage of this service please return your product to any authorized service center that will collect them on our behalf.

You can check the location of your nearest authorized service center by contacting your local DEWALT office. Alternatively, a service center listing is included in the packaging of this product.

SPECIFICATIONS	
	DWE575-B3
Voltage:	120 V~
Frequency:	50–60 Hz
Power:	1 800 W
RPM:	5 200/min



SOLAMENTE PARA PROPÓSITO DE ARGENTINA:
IMPORTADO POR: BLACK & DECKER ARGENTINA S.A.
PACHECO TRADE CENTER
COLECTORA ESTE DE RUTA PANAMERICANA
KM. 32.0 EL TALAR DE PACHECO
PARTIDO DE TIGRE
BUENOS AIRES (B1618FBQ)
REPÚBLICA DE ARGENTINA
NO. DE IMPORTADOR: 1146/66
TEL. (011) 4726-4400

SOLAMENTE PARA PROPÓSITO DE MÉXICO:
IMPORTADO POR: BLACK & DECKER S.A. DE C.V.
AVENIDA ANTONIO DOVALI JAIME, # 70 TORRE B PISO 9
COLONIA LA FE, SANTA FÉ
CÓDIGO POSTAL : 01210
DELEGACIÓN ALVARO OB REGÓN
MÉXICO D.F.
TEL. (52) 555-326-7100
R.F.C.: BDE810626-1W7

IMPORTED BY/IMPORTADO POR:
BLACK & DECKER DO BRASIL LTDA.
ROD. BR 050, S/Nº - KM 167
DIST. INDUSTRIAL II
UBERABA - MG - CEP: 38064-750
CNPJ: 53.296.273/0001-91
INSC. EST.: 701.948.711.00-98
S.A.C.: 0800-703-4644

MAQUINAS Y HERRAMIENTAS BLACK & DECKER CHILE S.A.
AVDA. EDUARDO FREI M. #6001 EDIFICIO 67
CONCHALI-SANTIAGO
CHILE

HECHO EN CHINA
FABRICADO NA CHINA
MADE IN CHINA

DEWALT Industrial Tool Co., 701 East Joppa Road, Baltimore, MD 21286

(JUL12) Part No. N206452 DWE575 Copyright @ 2012 DEWALT

The following are trademarks for one or more DEWALT power tools: the yellow and black color scheme; the "D" shaped air intake grill; the array of pyramids on the handgrip; the kit box configuration; and the array of lozenge-shaped humps on the surface of the tool.