

***¿Dudas? Visítenos en Internet: [www.dewalt.com](http://www.dewalt.com)***  
***Dúvidas? Visite-nos na Internet em [www.dewalt.com.br](http://www.dewalt.com.br)***  
***Questions? See us on the World Wide Web at [www.dewalt.com](http://www.dewalt.com)***

**MANUAL DE INSTRUCCIONES**  
**MANUAL DE INSTRUÇÕES**  
**INSTRUCTION MANUAL**

INSTRUCTIVO DE OPERACIÓN, CENTROS DE SERVICIO Y PÓLIZA DE GARANTÍA. **ADVERTENCIA:** LÉASE ESTE INSTRUCTIVO ANTES DE USAR EL PRODUCTO.

INSTRUÇÕES DE OPERAÇÃO, CENTRO DE SERVIÇOS E CERTIFICADO DE GARANTIA. **ADVERTÊNCIA:** LEIA ESTAS INSTRUÇÕES ANTES DE UTILIZAR O PRODUTO.

---

# **DEWALT**®

---

**DCF060**  
**Destornillador Inalàmbrico**  
**Parafusadeira sem fio**  
**Cordless Screwdriver**



### Definiciones: Normas de seguridad

Las siguientes definiciones describen el nivel de gravedad de cada advertencia. Lea el manual y preste atención a estos símbolos.

**⚠ PELIGRO:** Indica una situación de peligro inminente que, si no se evita, **provocará la muerte o lesiones graves.**

**⚠ ADVERTENCIA:** Indica una situación de peligro potencial que, si no se evita, **podría provocar la muerte o lesiones graves.**

**⚠ ATENCIÓN:** Indica una situación de peligro potencial que, si no se evita, **puede provocar lesiones leves o moderadas.**

**AVISO:** Se refiere a una práctica **no relacionada a lesiones corporales** que de no evitarse **puede resultar en daños a la propiedad.**

 **ADVERTENCIA:** para reducir el riesgo de lesiones, lea el manual de instrucciones.

### Advertencias generales de seguridad para las herramientas eléctricas

**⚠ ADVERTENCIA:** Lea todas las advertencias de seguridad e instrucciones. El incumplimiento de las advertencias o instrucciones puede provocar descargas eléctricas, incendios o lesiones graves.

### GUARDE LAS ADVERTENCIAS E INSTRUCCIONES PARA PODER CONSULTARLAS EN EL FUTURO

El término "herramienta eléctrica" incluido en todas las advertencias se refiere a su herramienta eléctrica conectada a la red (cable eléctrico) o a su herramienta eléctrica accionada con baterías (inalámbrica).

### 1) SEGURIDAD DEL ÁREA DE TRABAJO

- Mantenga el área de trabajo limpia y bien iluminada.** Las áreas desordenadas u oscuras propician accidentes.
- No opere las herramientas eléctricas en atmósferas explosivas, como ambientes donde haya polvo, gases o líquidos inflamables.** Las herramientas eléctricas originan chispas que pueden encender el polvo o producir humo.
- Mantenga alejados a los niños y a los espectadores de la herramienta eléctrica en funcionamiento.** Las distracciones pueden provocar la pérdida de control.

### 2) SEGURIDAD ELÉCTRICA

- Los enchufes de la herramienta eléctrica deben adaptarse a la toma de corriente. Nunca modifique el enchufe de ninguna manera. No utilice ningún enchufe adaptador con herramientas eléctricas con conexión a tierra.** Los enchufes no modificados y que se adaptan a las tomas de corrientes reducirán el riesgo de descarga eléctrica.
- Evite el contacto corporal con superficies con toma de tierra como, por ejemplo, tuberías, radiadores, cocinas y refrigeradores.** Existe mayor riesgo de descarga eléctrica si su cuerpo está puesto a tierra.
- No esponga las herramientas eléctricas a la lluvia ni a condiciones de humedad.** Si entra agua en una herramienta eléctrica, aumentará el riesgo de descarga eléctrica.
- No use el cable indebidamente. Nunca utilice el cable para transportar, tirar o desenchufar la herramienta eléctrica. Mantenga el cable alejado del calor, el aceite, los bordes afilados o las piezas móviles.** Los cables dañados o enredados aumentan el riesgo de descarga eléctrica.
- Al operar una herramienta eléctrica en exteriores, utilice un cable de extensión adecuado para tal uso.** Utilice un cable adecuado para uso en exteriores a fin de reducir el riesgo de descarga eléctrica.

- f) **Si no se puede evitar el uso de una herramienta eléctrica en una zona húmeda, utilice un dispositivo de corriente residual (residual current device, RCD) de seguridad.** El uso de un RCD reduce el riesgo de sufrir una descarga eléctrica.

### 3) SEGURIDAD PERSONAL

- a) **Permanezca alerta, controle lo que está haciendo y utilice el sentido común cuando emplee una herramienta eléctrica. No utilice una herramienta eléctrica si está cansado o bajo el efecto de drogas, alcohol o medicamentos.** Un momento de descuido mientras se opera una herramienta eléctrica puede provocar lesiones personales graves.
- b) **Utilice equipo de seguridad personal. Utilice siempre protección ocular.** El uso de equipo de seguridad, como mascarillas para polvo, calzado de seguridad antideslizante, cascos o protección auditiva en las condiciones adecuadas reducirá las lesiones personales.
- c) **Evite poner en marcha la herramienta involuntariamente. Asegúrese de que el interruptor está apagado antes de conectar la fuente de alimentación y/o la batería, agarrar o transportar la herramienta.** Transportar herramientas eléctricas con su dedo apoyado sobre el interruptor o enchufar herramientas eléctricas con el interruptor en la posición de encendido puede ocasionar accidentes.
- d) **Retire la herramienta de ajuste o la llave de tuercas antes de encender la herramienta eléctrica.** Una llave de tuercas o una herramienta de ajuste que quede conectada a una pieza giratoria de la herramienta eléctrica puede provocar lesiones personales.
- e) **No se estire demasiado. Conserve el equilibrio y posicione adecuadamente en todo momento.** Esto permite un mejor control de la herramienta eléctrica en situaciones inesperadas.

- f) **Use la vestimenta adecuada. No use ropas holgadas ni joyas. Mantenga el cabello, la ropa y los guantes alejados de las piezas en movimiento.** Las ropas holgadas, las joyas o el cabello largo pueden quedar atrapados en las piezas en movimiento.
- g) **Si se suministran dispositivos para la conexión de accesorios con fines de recolección y extracción de polvo, asegúrese de que estén conectados y que se utilicen correctamente.** El uso del extractor de polvo puede reducir los riesgos relacionados con el polvo.

### 4) USO Y MANTENIMIENTO DE LA HERRAMIENTA ELÉCTRICA

- a) **No fuerce la herramienta eléctrica. Utilice la herramienta eléctrica correcta para el trabajo que realizará.** La herramienta eléctrica correcta hará el trabajo mejor, y de un modo más seguro, a la velocidad para la que fue diseñada.
- b) **No utilice la herramienta eléctrica si no puede encenderla o apagarla con el interruptor.** Las herramientas que no puedan ser controladas con el interruptor constituyen un peligro y deben repararse.
- c) **Desconecte el enchufe de la fuente de alimentación o la batería de la herramienta eléctrica antes de realizar cualquier ajuste, cambio de accesorios o almacenar las herramientas eléctricas.** Estas medidas de seguridad preventivas reducen el riesgo de encender la herramienta eléctrica de forma accidental.
- d) **Guarde la herramienta eléctrica que no esté en uso fuera del alcance de los niños y no permita que otras personas no familiarizadas con ella o con estas instrucciones operen la herramienta.** Las herramientas eléctricas son peligrosas si son operadas por usuarios que no tienen formación.

- e) **Mantenimiento de las herramientas eléctricas. Revise que no haya piezas en movimiento mal alineadas o trabadas, piezas rotas o cualquier otra situación que pueda afectar el funcionamiento de las herramientas eléctricas. Si encuentra daños, haga reparar la herramienta eléctrica antes de utilizarla.** Se producen muchos accidentes a causa de las herramientas eléctricas que carecen de un mantenimiento adecuado.
- f) **Mantenga las herramientas de corte afiladas y limpias.** Los accesorios de corte de estas herramientas deben estar limpios y con los bordes de corte afilados. De esta manera son menos propensas a trabarse y son más fáciles de controlar.
- g) **Utilice las herramientas eléctricas, sus accesorios y piezas, etc. de acuerdo con las presentes instrucciones, teniendo siempre en cuenta las condiciones de trabajo y el trabajo que deba llevar a cabo.** El uso de la herramienta eléctrica para operaciones diferentes de aquellas para las que fue diseñada podría originar una situación peligrosa.

#### 5) USO Y MANTENIMIENTO DE LA HERRAMIENTA CON BATERÍAS

- a) **Recargue solamente con el cargador especificado por el fabricante.** Un cargador adecuado para un tipo de paquete de baterías puede originar riesgo de incendio si se utiliza con otro paquete de baterías.
- b) **Utilice herramientas eléctricas sólo con paquetes de baterías específicamente diseñados.** El uso de cualquier otro paquete de baterías puede producir riesgo de incendio y lesiones.
- c) **Cuando no utilice el paquete de baterías, manténgalo lejos de otros objetos metálicos como sujetapapeles, monedas, llaves, clavos, tornillos u otros objetos metálicos pequeños que puedan realizar una conexión desde un terminal al otro.** Los cortocircuitos en los terminales de la batería pueden provocar quemaduras o incendio.

- d) **En condiciones abusivas, el líquido puede ser expulsado de la batería. Evite su contacto. Si entra en contacto accidentalmente, enjuague con agua. Si el líquido entra en contacto con los ojos, busque atención médica.** El líquido expulsado de la batería puede provocar irritación o quemaduras.

#### 6) MANTENIMIENTO

- a) **Solicite a una persona calificada en reparaciones que realice el mantenimiento de su herramienta eléctrica y que solo utilice piezas de repuesto originales.** Esto garantizará la seguridad de la herramienta eléctrica.

#### Normas específicas de seguridad adicionales

- **Sostenga la herramienta por sus superficies de empuñadura aisladas cuando realice una operación en la cual la herramienta para cortar pudiera entrar en contacto con instalaciones eléctricas ocultas.** El contacto con un cable cargado, cargará a su vez las partes metálicas expuestas de la herramienta y dará un golpe de corriente al operador.

**⚠ATENCIÓN:** UTILICE SOLO EN INTERIOR.

**⚠ADVERTENCIA:** Si el enchufe o el cable de alimentación están dañados lo debe reemplazar el fabricante o su representante o por una persona igualmente calificada para evitar peligro.

**⚠ADVERTENCIA:** Use **SIEMPRE** lentes de seguridad. Los anteojos de diario **NO SON** lentes de seguridad. Utilice además una cubrebocas o mascarilla antipolvo si la aplicación genera demasiado polvo. **SIEMPRE LLEVE EQUIPO DE SEGURIDAD CERTIFICADO:**

- Protección ocular ANSI Z87.1 (CAN/CSA Z94.3),
- Protección auditiva ANSI S12.6 (S3.19),
- Protección respiratoria NIOSH/OSHA/MSHA.

**⚠ADVERTENCIA:** Parte del polvo generado al lijar, cortar, esmerilar y taladrar, así como al realizar otras actividades del sector de la construcción, contienen productos químicos que pueden producir cáncer, defectos congénitos u otras afecciones reproductivas. Algunos ejemplos de estos químicos son:

- plomo de algunas pinturas en base a plomo,
- polvo de sílice proveniente de ladrillos y cemento y otros productos de albañilería, y
- arsénico y cromo provenientes de madera tratada químicamente.

Su riesgo de exposición a estos químicos varía, dependiendo de la frecuencia con la cual realiza usted este tipo de trabajo. Para reducir su exposición a estas sustancias químicas: trabaje en una zona bien ventilada y llevando equipos de seguridad aprobados, como mascarillas antipolvo especialmente diseñadas para filtrar partículas microscópicas.

- **Evite el contacto prolongado con polvo generado por el lijado, corte, esmerilado, taladrado y otras actividades de construcción. Vista ropas protectoras y lave las áreas de la piel expuestas con agua y jabón.** Si permite que el polvo se introduzca en la boca u ojos o quede sobre la piel, puede favorecer la absorción de productos químicos peligrosos.

**⚠ADVERTENCIA:** La utilización de esta herramienta puede generar polvo o dispersarlo, lo que podría causar daños graves y permanentes al sistema respiratorio, así como otras lesiones. Siempre use protección respiratoria aprobada por NIOSH (Instituto Nacional de Seguridad y Salud en el Trabajo) u OSHA (Administración de Seguridad y Salud en el Trabajo) apropiada para la exposición al polvo. Dirija las partículas en dirección contraria a la cara y el cuerpo.

- La etiqueta de su herramienta puede incluir los siguientes símbolos. Los símbolos y sus definiciones son los siguientes:

V.....	voltios	A.....	amperios
Hz.....	hercios	W.....	vatios
min.....	minutos	~ o AC.....	corriente alterna
— o DC....	corriente directa	≈ o AC/DC...	corriente alterna o directa
Ⓢ.....	Construcción Clase I (tierra)	n.....	velocidad nominal
Ⓜ.....	Construcción Clase II (doble aislamiento)	n <sub>0</sub> .....	velocidad sin carga
IPM.....	impactos por minuto	⊕.....	conexión de tierra
sfpm.....	pies de superficie por minuto (sfpm)	⚠.....	símbolo de advertencia de seguridad
.../min.....	revoluciones o, carreras o golpes		
BPM.....	golpes por minuto		
SPM.....	carreras por minuto		

## Advertencias e instrucciones de seguridad: Carga

**GUARDE ESTAS INSTRUCCIONES:** Este manual contiene instrucciones de seguridad y operación importantes para los cargadores de baterías.

- Antes de usar el cargador de batería, lea todas las instrucciones y marcas de precaución que se encuentran en el cargador de batería, y el producto que usa baterías.

**⚠ATENCIÓN:** Para reducir el riesgo de lesiones, solo use el cargador con este producto. Las baterías en otros productos pueden estallar causando lesiones personales o daños.

- **Use solo el cargador suministrado al cargar su herramienta.** Usar otro cargador podría dañarla o crear condiciones de riesgo.
- **No exponga el cargador a la lluvia o a la nieve.**
- **Tire del enchufe y no del cable cuando desconecte el cargador.** De esta forma se reduce el riesgo de daño al enchufe y cable.
- **Asegúrese de que el cable no sea ubicado de manera que podría ser pisado, causar que alguien tropiece con él o ser expuesto a otro tipo de daños y desgastes.**
- **No use un cable de extensión a menos que sea absolutamente necesario.** El uso de un cable de extensión incorrecto podría producir riesgo de incendios, descargas eléctricas o electrocución.
- **Cuando opere un cargador en exteriores, hágalo siempre en un lugar seco y use un cable de extensión apropiado para uso en exteriores.** El uso de un cable de extensión apropiado para uso al exterior reduce el riesgo de descarga eléctrica.
- **El cable de extensión debe ser de un calibre apropiado para su seguridad.** Un cable de un calibre insuficiente causará una caída en la tensión de la línea dando por resultado una pérdida de energía y sobrecalentamiento. Cuando se utilice más de una extensión para completar el largo total, asegúrese que cables conductores de cada extensión tengan el calibre mínimo. La tabla siguiente muestra el tamaño correcto a utilizar, dependiendo de la longitud del cable y del amperaje nominal de la placa de identificación de la herramienta. Si tiene dudas sobre cuál calibre usar, use un calibre mayor.

Tensión (Voltios)	Longitud del cable en metros (m)			
120–127 V	0–7	7–15	15–30	30–50
220–240 V	0–15	15–30	30–60	60–100
Corriente nominal (Amperios)	Sección nominal mínima del cable en milímetros cuadrados (mm <sup>2</sup> )			
0–6 A	1,0	1,5	1,5	2,5
6–10 A	1,0	1,5	2,5	4,0
10–12 A	1,5	1,5	2,5	4,0
12–16 A	2,5	4,0	No recomendado	

- **No opere el cargador si su cable o enchufe están dañados.**
- **No desarme el cargador; llévelo a un centro de servicio autorizado cuando deba ser reparado.** Dentro de estos no hay ninguna pieza que requiere servicio.
- **Desenchufe el cargador antes de intentar limpiarlo. Esto reducirá el riesgo de descargas eléctricas.** El retirar solamente el baterías no reducirá este riesgo.
- **Use sólo un cargador al cargar.**
- **El cargador está diseñado para funcionar con corriente eléctrica doméstica estándar. No intente utilizarlo con otro voltaje.** Esto no se aplica al cargador vehicular.
- **NO incinere la herramienta o las baterías aun cuando estén muy averiados o completamente desgastados.** Las baterías pueden explotar en el fuego.
- **No incinere las baterías.** Podrían explotar en las llamas. Puede ocurrir un pequeño escape del líquido de las células de la batería cuando la misma se somete a usos, carga o temperatura extremas. Esto no indica que haya una falla. Sin embargo, en caso de que el sello externo esté roto y si su piel llegase a tener contacto con este líquido:

- Lávese rápidamente con agua y jabón.
- Neutralice con un ácido suave como el jugo de limón o el vinagre.
- Si el líquido de la batería toca sus ojos, enjuáguelos con agua limpia por un tiempo mínimo de 10 minutos y busque atención médica inmediata. **(NOTA MÉDICA: el líquido es una solución de hidróxido de potasio en una concentración del 25 a 35%).**

### Procedimiento de carga (Fig. 1)

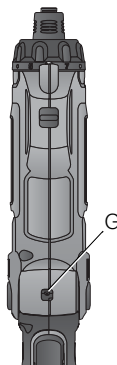
**⚠ADVERTENCIA:** Las baterías no vienen completamente cargadas de fábrica. Antes de cargarlas, lea primero con atención todas las instrucciones de seguridad.

**⚠ADVERTENCIA:** Al desconectar la herramienta del cargador, asegúrese de desconectar primero el cargador del tomacorriente, luego desconecte el cable del cargador de la herramienta. No use la herramienta mientras esté conectada al cargador.

Para cargar el destornillador, siga los pasos descritos a continuación:

- Enchufe el cable de salida del cargador en el receptáculo (G) ubicado en la mitad inferior del mango del destornillador según ilustra la figura 1.
- Enchufe el cargador en un tomacorriente adecuado.
- Deje que la herramienta cargue inicialmente por **9 horas**. Después de la carga inicial, su herramienta deberá estar completamente cargada al cabo de **3 a 6 horas** en condiciones de uso normal.

FIG. 1



### Notas importantes sobre la carga

- Después de un uso normal, su herramienta debería estar completamente cargada al cabo de 3 a 6 horas. Si las baterías quedan completamente descargadas, puede que tome hasta 6 horas antes de cargarse por completo. Su herramienta fue enviada desde fábrica sin cargar. Antes de usarla deberá cargarlo por lo menos por 9 horas.
- NO cargue las baterías cuando la temperatura sea inferior a 40 °F (4,5 °C), o superior a 105 °F (40,5 °C). Esto es importante y evitará serios daños a las baterías. Para obtener un mayor rendimiento y una mayor vida útil de sus baterías, cárguelas en una temperatura ambiente de aprox. 24 °C (75 °F).
- El cargador y la batería pueden zumbar y sentirse calientes al tacto durante la carga. Esto es normal y no representa ningún problema.
- Si la unidad de batería no se carga correctamente:
  - Verifique el funcionamiento de la toma enchufando una lámpara u otro aparato;
  - Revise que la toma de corriente no esté conectada a un interruptor de luz que corte la corriente cuando se corte la luz;
  - Lleve el cargador y la herramienta donde la temperatura del aire se encuentre entre 40 °F (4,5 °C) y 105 °F (40,5 °C).
  - Si el problema de carga continúa, lleve la herramienta, unidad y el cargador a su centro de servicio local.
- La herramienta debe recargarse cuando deja de producir suficiente potencia en trabajos que se hicieron fácilmente con anterioridad. **NO CONTINÚE** utilizando el producto cuando las baterías está descargadas.
- Para alargar la vida de la batería, no lo deje en el cargador por tiempo prolongado (más de 30 días sin usar). Aunque la sobrecarga no es un problema de seguridad, puede reducir significativamente la vida de las baterías.



7. Las baterías alcanzarán un rendimiento óptimo después de 5 ciclos de uso normal. No hay necesidad de gastar la carga de las baterías por completo antes de recargarlas. El uso normal es el mejor método de descarga y recarga de las baterías.

### Advertencias e instrucciones de seguridad: Taladrado

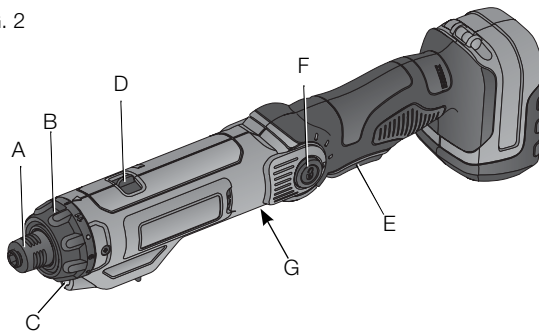
**⚠ADVERTENCIA:** Sujete el taladro firmemente, para controlar la torsión. La herramienta puede atascarse (Si está sobrecargada o se usa incorrectamente) causando una torsión. Esté siempre a la espera de un atascamiento. Sujete el atornillador firmemente, para controlar la torsión y prevenir la pérdida de control que pueda causar lesiones personales. De ocurrir un atascamiento, suelte el interruptor de gatillo inmediatamente y determine la razón del atascamiento antes de volver a poner la herramienta en marcha.

### GUARDE ESTAS INSTRUCCIONES PARA VOLVER A CONSULTAR EN EL FUTURO

#### COMPONENTES (Fig. 2)

**⚠ADVERTENCIA:** Nunca modifique la herramienta eléctrica, ni tampoco ninguna de sus piezas. Podría producir lesiones corporales o daños.

FIG. 2



- A. Collar de liberación rápida  
B. Collar de ajuste de torque  
C. Luz LED  
D. Interruptor de dos velocidades  
E. Selector Avance / Reversa  
F. Botón de liberación  
G. Puerto de carga

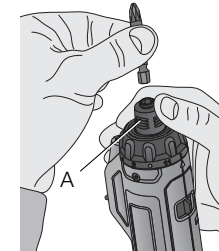
#### OPERACIÓN

**⚠ADVERTENCIA:** Respete siempre las instrucciones de seguridad y la reglamentación aplicable.

#### Para insertar un accesorio (Fig. 2, 3)

1. Mantenga el destornillador en posición vertical según lo ilustra la figura 3 y tire del collar de liberación rápida (A) hacia abajo.
2. Inserte un accesorio de vástago/zanco hexagonal en el portabroca.
3. Suelte el collar. **NOTA:** Si una broca no encaja en el husillo, gire la broca y vuélvala a insertar.

FIG. 3



#### Para quitar un accesorio (Fig. 2, 3)

1. Mantenga el destornillador en posición vertical según lo ilustra la figura 3 y tire del collar de liberación rápida (A) hacia abajo.
2. Saque el accesorio tirando del mismo hacia afuera en forma recta.

#### Interruptor (Fig. 2)

Para encender la herramienta (ON) en dirección de avance, oprima la sección superior del interruptor (E) oscilante y la herramienta funcionará. Suelte la presión sobre el interruptor y la herramienta se apagará.

Para operar en reversa, oprima la sección inferior del interruptor oscilante. Cuando el interruptor oscilante no se oprime, la herramienta queda bloqueada y actuará como cualquier destornillador manual convencional.

### Para poner el destornillador en ángulo (Fig. 2, 4)

#### ⚠ADVERTENCIA:

- Al cambiar posiciones, sujete el destornillador como se ilustra en la figura 4 para evitar quedar prensado.
- No use el destornillador como palanca en ninguna posición.
- Para evitar que el destornillador pueda prenderse accidentalmente, no lo guarde en su bolsillo.

Para convertir la herramienta en un destornillador en ángulo, empuje el botón de liberación (F) según lo ilustra la figura 4 y gire la porción superior de la herramienta hasta que encaje en algunas de sus dos posiciones restantes.

### Control de torsión (Fig. 2, 5)

El collar de ajuste de par (B) está marcado con números y un icono de broca. Hay 22 posiciones de embrague en total. Cada "clic" en dirección horaria significa un aumento en la torsión.

Para ajustar el par, alinee el valor deseado con la flecha situada en la carcasa de la herramienta. Cuanto más alto sea el número del collar,

FIG. 4

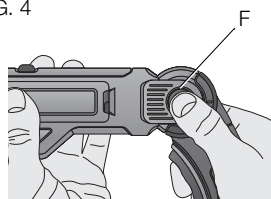
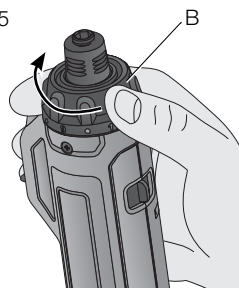


FIG. 5



mayor será el par. Para bloquear el mandril en maniobras de apriete, desplácese hasta la icono de broca

Si usted no sabe cuál sería el icono idóneo para apretar un tornillo, comience en la fijación de torsión más baja. Si el embrague actúa antes de obtener el resultado deseado, aumente la fijación del collar y continúe apretando el tornillo. Repita hasta llegar a la fijación correcta.

### Operación de dos velocidades (Fig. 2)

La configuración de dos velocidades de su destornillador le permite cambiar los engranajes para mayor versatilidad.

Para seleccionar una velocidad baja (fijación de torsión alta), apague la herramienta y espere hasta que se haya parado. Empuje el interruptor (D) deslizante, ubicado en la parte superior de la herramienta, hacia la izquierda. Use velocidad baja para atornillar/desatornillar.

Para seleccionar velocidad alta (fijación de torsión baja) apague la herramienta y espere hasta que se haya parado. Deslice el cambiador de engranajes completamente hacia la derecha. Use la velocidad alta para operaciones de taladrado.

### Luz LED (diodo luminiscente) (Fig. 2)

Para encender la luz (C), empuje el interruptor deslizante ubicado por debajo de la herramienta hacia el frente de la misma.

### Taladrado

⚠ADVERTENCIA: Es importante apoyar la pieza de trabajo adecuadamente y sujetar el atornillador firmemente para evitar la pérdida de control que podría causar lesión personal. Si tiene preguntas sobre cómo operar la herramienta, póngase en contacto con un centro de servicio autorizado o con otro personal de servicio calificado.

- Use sólo brocas afiladas.
- Asegure y apoye la pieza de trabajo adecuadamente, según se indica en las Instrucciones de seguridad.

- Use el equipo de seguridad apropiado y necesario, según se indica en las Instrucciones de seguridad.
- Asegure y mantenga su área de trabajo según se indica en las Instrucciones de seguridad.
- Opere el atornillador muy lentamente, presionando levemente, hasta que la perforación esté lo suficientemente definida para que la broca no se salga del sitio de taladrado.
- Aplique presión alineada con la broca. Ejercer suficiente presión para que la broca permanezca en rotación, pero no demasiada para evitar que el motor se atasque o la broca se desvíe.
- **Sujete firmemente la herramienta con las dos manos para controlar su fuerza de torsión.**
- NO PRENDER Y APAGAR EL INTERRUPTOR DE GATILLO CON EL FIN DE INTENTAR HACER FUNCIONAR LA BROCA ATASCADA. ESTO PUEDE DAÑAR EL TALADRO.
- Minimice el atascamiento por atravesar el material mediante reducción de la presión y taladrado lento a través de la última parte del hueco.
- Mantenga el motor en funcionamiento al retirar la broca del interior de la perforación. Esto evita su atoramiento.
- **Asegúrese de que el interruptor prende y apaga el taladro.**

### **Taladrado en madera**

Las perforaciones en madera pueden efectuarse con las mismas brocas helicoidales usadas para metal. Estas brocas deben ser afiladas y deben retirarse frecuentemente al taladrar, para limpiar las virutas de las ranuras.

**NOTA:** No se recomienda usar esta herramienta para taladrado en metal o albañilería

### **MANTENIMIENTO**

Su herramienta DEWALT ha sido diseñada para funcionar durante un largo período con un mínimo de mantenimiento. Un funcionamiento continuo satisfactorio depende del cuidado adecuado de la herramienta y de una limpieza periódica.

#### **Lubricación**

La herramienta eléctrica no requiere lubricación adicional.

#### **Limpieza**

**⚠ADVERTENCIA:** *Nunca utilice disolventes u otros productos químicos abrasivos para limpiar las piezas no metálicas de la herramienta. Estos productos químicos pueden debilitar los materiales plásticos utilizados en estas piezas. Utilice un paño humedecido sólo con agua y jabón neutro. Nunca permita que penetre líquido dentro de la herramienta y nunca sumerja las piezas de la herramienta en un líquido.*

#### **Accesorios**

**⚠ADVERTENCIA:** *Dado que algunos accesorios, diferentes de los ofrecidos por DEWALT, no se han probado con este producto, el empleo de tales accesorios podría constituir un riesgo. Para reducir el riesgo de lesiones, sólo deben usarse con el producto los accesorios recomendados DEWALT.*

Si desea más información sobre los accesorios adecuados, consulte a su distribuidor.

Los siguientes accesorios sólo deberán usarse en los tamaños especificados a continuación:

BROCAS – TALADRADO EN MADERA- Hasta 6 mm (1/4").

## Reparaciones

La herramienta y el cargador no pueden ser reparados por el usuario. Para garantizar la SEGURIDAD y la CONFIABILIDAD, deberán hacerse reparaciones, mantenimiento y ajustes de esta herramienta en los centros autorizados de servicio DEWALT u otras organizaciones autorizadas. Estas organizaciones prestan servicio a las herramientas DEWALT y emplean siempre refacciones legítimas DEWALT.

## Protección del Medio Ambiente



No deseche este producto con la basura normal del hogar o sitio de trabajo.

Si llegase el día en que su producto DEWALT necesita reemplazo, o si no es de utilidad para usted, no lo deseche junto con otros residuos.



Este producto puede ser reciclado para prevenir la contaminación del medio ambiente y reducir la demanda de materias primas.

Le sugerimos llevar el producto a un centro de servicio autorizado DEWALT o a un centro de reciclaje, donde expertos podrán reciclar y reutilizar los materiales.

Revise las normativas locales para reciclaje de productos eléctricos tales como herramientas y electrodomésticos, allí podrá encontrar centros de reciclaje municipales.

## ESPECIFICACIONES (CARGADOR)

MODELO	DCF060-B2	DCF060-B3	DCF060-B2C
Tensión de alimentación	127 V / 220 V	120 V ~	220 V ~
Potencia	10 W 45 mA	7.5 W 63 mA	8.8 W 40 mA
Frecuencia de operación:	60 Hz	50-60 Hz	50-60 Hz
Voltaje de salida	8 V DC 210 mA	9 V~ 100 mA	9 V~ 300 mA

## ESPECIFICACIONES (MODELO ESTÁNDAR)

Tensión de alimentación	6 V DC
Velocidad sin carga	180 / 600

### **Definições: diretrizes de segurança**

As definições abaixo apresentadas descrevem o grau de gravidade correspondente a cada palavra de advertência. Leia cuidadosamente o manual e preste atenção a estes símbolos.

**⚠ PERIGO:** Indica uma situação de risco iminente que, se não for evitada, **resultará em morte ou ferimentos graves.**

**⚠ ATENÇÃO:** Indica uma situação de risco potencial que, se não evitada, **poderá resultar em morte ou ferimentos graves.**

**⚠ CUIDADO:** Indica uma situação de risco potencial que, se não evitada, **poderá resultar em ferimentos leves ou moderados.**

**AVISO:** Se refere a uma prática **não relacionada a lesões corporais** que se não evitadas **podem** resultar em **danos materiais.**



**ATENÇÃO:** para reduzir o risco de ferimentos, leia o manual de instruções.

### **Regras Gerais de Segurança**



**ATENÇÃO!** Leia todas as instruções. O descumprimento das advertências e instruções listadas abaixo pode resultar em choque elétrico, fogo e/ou em ferimento sério.

### **GUARDE AS INSTRUÇÕES A SEGUIR PARA REFERÊNCIA FUTURA**

O termo "ferramenta" em todos os avisos listados abaixo referem-se a ferramenta alimentada através de cabo elétrico ou a ferramenta operada a bateria (sem cabo elétrico).

#### **1) ÁREA DE TRABALHO**

- a) **Mantenha a área de trabalho limpa e iluminada.** As áreas desorganizadas e escuras são um convite aos acidentes.
- b) **Não opere ferramentas em atmosferas explosivas, como na presença de líquidos inflamáveis, gases ou poeira.** As ferramentas criam faíscas que podem inflamar a poeira ou os vapores.
- c) **Mantenha crianças e visitantes afastados ao operar uma ferramenta.** As distrações podem fazer você perder o controle.

#### **2) SEGURANÇA ELÉTRICA**

- a) **Os plugues da ferramenta devem ser compatíveis com as tomadas. Nunca modifique o plugue. Não use nenhum plugue adaptador com as ferramentas aterradas.** Os plugues sem modificações aliados a utilização de tomadas compatíveis reduzirão o risco de choque elétrico
- b) **Evite o contato do corpo com superfícies ligadas ao terra ou aterradas tais como as tubulações, radiadores, escalas e refrigeradores.** Há um aumento no risco de choque elétrico se seu corpo for ligado ao terra ou aterramento.
- c) **Não exponha as ferramentas à chuva ou às condições úmidas.** O contato da água com a ferramenta aumentará o risco de choque elétrico.
- d) **Não force o cabo elétrico. Nunca use o cabo elétrico para carregar, puxar ou para desconectar a ferramenta da tomada. Mantenha o cabo elétrico longe do calor, óleo, bordas afiadas ou das partes em movimentos.** Os cabos danificados ou emaranhados aumentam o risco de choque elétrico.
- e) **Ao operar uma ferramenta ao ar livre, use um cabo de extensão apropriado para o uso ao ar livre.** O uso de um cabo apropriado ao ar livre reduz o risco de choque elétrico.

- f) **Se não for possível evitar trabalhar com uma ferramenta elétrica num local úmido, utilize uma alimentação protegida por um dispositivo de corrente residual (DCR).** A utilização de um DCR reduz o risco de choque elétrico.

### 3) SEGURANÇA PESSOAL

- a) **Fique atento, olhe o que você está fazendo e use o bom senso ao operar uma ferramenta. Não use a ferramenta quando você estiver cansado ou sob a influência de drogas, álcool ou de medicamentos.** Um momento de desatenção enquanto opera uma ferramenta pode resultar em grave ferimento pessoal.
- b) **Use equipamento de segurança. Sempre use óculos de segurança.** O equipamento de segurança tais como a máscara contra a poeira, sapatos de segurança antiderrapantes, capacete de segurança, e protetor auricular usados em condições apropriadas reduzirão os ferimentos pessoais.
- c) **Evite acidente inicial. Assegure que o interruptor está na posição desligada antes de conectar o plugue na tomada.** Carregar a ferramentas com seu dedo no interruptor ou conectar a ferramenta que apresenta o interruptor na posição "ligado" são um convite à acidentes.
- d) **Remova qualquer chave de ajuste antes de ligar a ferramenta.** Uma chave de boca ou de ajuste unida a uma parte rotativa da ferramenta pode resultar em ferimento pessoal.
- e) **Não force além do limite. Mantenha o apoio e o equilíbrio adequado todas as vezes que utilizar a ferramenta.** Isto permite melhor controle da ferramenta em situações inesperadas.
- f) **Vista-se apropriadamente. Não use roupas demasiadamente largas ou jóias.** Mantenha seus cabelos, roupas e luvas longe das peças móveis. A roupa folgada, jóias ou cabelos longos podem ser presos pelas partes em movimento.

- g) **Se os dispositivos são fornecidos com conexão para extração e coleta de pó, assegure que estes estão conectados e usados corretamente.** O uso destes dispositivos pode reduzir riscos relacionados a poeira.

### 4) USO E CUIDADOS DA FERRAMENTA

- a) **Não force a ferramenta. Use a ferramenta correta para sua aplicação.** A ferramenta correta fará o trabalho melhor e mais seguro se utilizada dentro daquilo para a qual foi projetada.
- b) **Não use a ferramenta se o interruptor não ligar e desligar.** Qualquer ferramenta que não pode ser controlada com o interruptor é perigosa e deve ser reparada.
- c) **Desconecte o plugue da tomada antes de fazer qualquer tipo de ajuste, mudança de acessórios ou armazenamento de ferramentas.** Tais medidas de segurança preventivas reduzem o risco de se ligar a ferramenta acidentalmente.
- d) **Guarde as ferramentas fora do alcance das crianças e não permitam que pessoas não familiarizadas com a ferramenta ou com estas instruções operem a ferramenta.** As ferramentas são perigosas nas mãos de usuários não treinados.
- e) **Manutenção das ferramentas. Cheque o desalinhamento ou coesão das partes móveis, rachaduras e qualquer outra condição que possa afetar a operação da ferramenta. Se danificada, a ferramenta deve ser reparada antes do uso.** Muitos acidentes são causados pela falta de manutenção das ferramentas.
- f) **Mantenha ferramentas de corte afiadas e limpas.** A manutenção apropriada das ferramentas de corte com lâminas afiadas, tornam estas menos prováveis ao emperramento e são mais fáceis de controlar.
- g) **Use a ferramenta, e seus acessórios de acordo com as instruções e na maneira designada para o tipo particular**

da ferramenta, levando em consideração as condições e o trabalho a ser desempenhado. O uso da ferramenta em operações diferentes das designadas podem resultar em situações de risco.

#### 5) COMO USAR E CUIDAR DA BATERIA

- a) **Recarregue a bateria usando somente o carregador especificado pelo fabricante.** Um carregador adequado para um tipo de módulo de bateria pode criar um risco de incêndio ao ser usado com um tipo de módulo de bateria diferente.
- b) **Use a ferramenta elétrica somente com o módulo de bateria especificado para a ferramenta.** O uso de qualquer outro módulo de bateria pode criar um risco de lesões corporais e incêndios.
- c) **Sempre que o módulo de bateria não estiver em uso, mantenha-o longe de outros objetos metálicos tais como grampos de papel, moedas, chaves, pregos, parafusos e objetos metálicos semelhantes que possam criar uma conexão entre os dois terminais.** Um curto-circuito nos terminais da bateria pode provocar queimaduras ou um incêndio.
- d) **Se a ferramenta for utilizada em condições abusivas, é possível que líquido seja expelido da bateria; evite tocar. Em caso de contato acidental, lave a parte exposta com água. Caso o líquido entre em contato com os olhos, procure assistência médica.** O líquido expelido pela bateria pode provocar irritação ou queimaduras.

#### 6) REPAROS

- a) **Tenha sua ferramenta reparada por um agente de reparos qualificado e que somente use peças originais.** Isto irá assegurar que a segurança da ferramenta seja mantida.

### Instruções de segurança específicas adicionais

- **Ao fazer um trabalho onde o fixador possa entrar em contato com uma fiação oculta, segure a ferramenta por meio das empunhaduras isoladas.** O contato do fixador com um fio "vivo" carregará as partes metálicas expostas da ferramenta e poderá causar um choque elétrico no operador.

**⚠ CUIDADO:** SOMENTE PARA USO INTERNO.

**⚠ ATENÇÃO:** Use **SEMPRE** óculos de segurança. Seus óculos de uso diário **NÃO** são óculos de segurança. Além disso, caso o trabalho de corte possa criar muito pó, use sempre uma máscara facial ou máscara contra pó. USE SEMPRE EQUIPAMENTOS DE SEGURANÇA CERTIFICADOS:

- Proteção para os olhos ANSI Z87.1(CAN/CSA Z94.3),
- Proteção para os ouvidos ANSI S12.6 (S3.19),
- Proteção respiratória NIOSH/OSHA/MSHA.

**⚠ ATENÇÃO:** É possível que uma parte da poeira criada por algumas ferramentas elétricas de lixamento, serragem, esmerilhamento, perfuração e outras atividades de construção contenha substâncias químicas que comprovadamente causam câncer, defeitos congênitos ou problemas reprodutivos. Os seguintes são alguns exemplos desses produtos químicos:

- chumbo nas tintas à base de chumbo,
- sílica cristalina em tijolos, cimento e outros produtos de retirar e
- arsênio e cromo em madeiras tratadas quimicamente.

O risco de exposição a esses produtos varia dependendo da frequência de execução desse tipo de trabalho. A fim de reduzir sua exposição a essas substâncias químicas: trabalhe em áreas bem ventiladas e usando equipamentos de segurança aprovados como, por exemplo, máscaras contra pó fabricadas especialmente para impedir a passagem de partículas microscópicas.

- **Evite o contato prolongado com o pó produzido por lixamento, serragem, esmerilhamento, perfuração e outras atividades de construção. Vista roupas protetoras e lave com sabão e água as partes do corpo expostas.** Permitir que o pó entre em contato com a boca, os olhos ou a pele pode provocar a absorção de produtos químicos nocivos pelo corpo.

**⚠ATENÇÃO:** O uso desta ferramenta pode criar e/ou espalhar pó que pode causar lesões respiratórias e de outros tipos sérias e permanentes. Use sempre equipamentos adequados de proteção respiratória contra pó aprovados pelo NIOSH ou pela OSHA. Direcione as partículas para longe do rosto e do corpo.

- A etiqueta na ferramenta pode incluir os seguintes símbolos. Estes símbolos e suas definições são as seguintes:

V..... volts	A..... ampères
Hz..... hertz	W..... watts
min ..... minutos	~ or AC..... corrente alternada
— or DC... corrente contínua	⌚ or AC/DC... alternada ou contínua
⚠..... Construção de Classe I (aterrado)	no ..... nenhuma velocidade de carga
□..... Construção de Classe II (isolamento duplo)	n ..... velocidade nominal
.../min ..... per minute	⊕..... terminal de aterramento
BPM..... batidas por minuto	⚠..... símbolo de alerta de segurança
IPM..... impactos por minuto	
.../min..... revoluções ou por minuto	
sfpm..... pés de área por minuto (sfpm)	
SPM..... golpes por minuto	

## Advertências e instruções de segurança: Como carregar a bateria

**GUARDE AS INSTRUÇÕES A SEGUIR:** Este manual contém instruções de segurança e operação importantes para os carregadores de baterias.

- Antes de usar o carregador, leia todas as instruções e advertências que se encontram no carregador e na ferramenta que usa a bateria.

**⚠CUIDADO:** Para reduzir o risco de lesões corporais, use o carregador somente com esta ferramenta. A utilização das baterias em outros produtos poderá causar uma explosão e danos físicos e materiais.

- **A bateria de sua ferramenta deve ser carregada usando somente o carregador fornecido.** O uso de qualquer outro tipo de carregador pode danificar a ferramenta ou criar um risco de danos físicos e materiais.
- **Não exponha o carregador à chuva ou nem à neve.**
- **Para desconectar o carregador da corrente elétrica, retire o plugue da tomada, em vez de puxar o fio elétrico do aparelho.** Isto diminuirá o risco de danos ao plugue e ao fio elétrico.
- **Não deixe que o fio fique numa posição onde alguém possa pisar ou tropeçar nele nem que ele possa sofrer danos ou desgaste.**
- **Não use um fio de extensão a menos que isto seja absolutamente necessário.** O uso de um fio de extensão inadequado poderia criar um risco de incêndio, choque elétrico ou eletrocussão.
- **Ao utilizar um carregador ao ar livre, sempre o faça num local seco e sempre use um fio de extensão adequado para o ar livre.** O uso de um fio adequado para o ar livre reduz o risco de choque elétrico



- **Para sua segurança, os cabos de extensão devem ter um calibre adequado.** Uma extensão de menor calibre causará uma queda de tensão o que resultará em perda de potência e superaquecimento da ferramenta. Ao usar mais de uma extensão para completar o comprimento total, tenha certeza de que os fios de cada extensão têm pelo menos o calibre mínimo. A tabela a seguir indica o tamanho que deve ser usado em função do comprimento do cabo e da amperagem nominal. Em caso de dúvida, use um fio de maior capacidade. Quanto menor o número do calibre, maior será a capacidade do cabo.

Tensão (Volts)	Comprimento do cabo de extensão em metros (m)			
120-127V	0-7	7-15	15-30	30-50
220-240V	0-15	15-30	30-60	60-100
Faixa de Corrente nominal (Amperes)	Secção mínima do cabo de extensão em milímetros quadrados (mm <sup>2</sup> )			
0-6A	1,0	1,5	1,5	2,5
6-10A	1,0	1,5	2,5	4,0
10-12A	1,5	1,5	2,5	4,0
12-16A	2,5	4,0	Não Recomendado	

- **Não ponha o carregador para funcionar se o fio elétrico do aparelho ou o plugue estiverem danificados.**
- **Não desmonte o carregador. Sempre que for necessário fazer um conserto ou a manutenção do aparelho, leve-o a um centro de assistência técnica autorizado.** Esta ferramenta não contém nenhuma peça que possa ser consertada pelo usuário.
- **Desligue sempre o carregador antes de tentar limpá-lo. Isto reduzirá o risco de choque elétrico.** Retirar as baterias não reduzirá o risco.

- **Use somente um carregador para carregar a ferramenta.**
- **O carregador foi fabricado para ser operado com uma corrente elétrica residencial normal de 127 V / 220 V. Não tente usá-lo com nenhuma outra tensão.** Porém, isto não se aplica aos carregadores para baterias de veículos.
- **NÃO incinere a ferramenta nem as baterias, mesmo se elas estiverem completamente danificadas ou gastas.** As baterias poderão explodir ao serem queimadas.
- **Não incinere as baterias.** Elas poderão explodir ao serem queimadas. Em algumas condições extremas de utilização, carregamento ou temperatura, talvez ocorra um vazamento de líquido mínimo das células da bateria. Isto não constitui um defeito ou problema com a ferramenta. Porém, caso o selo exterior da bateria se quebre e o líquido entre em contato com sua pele:
  - a. lave rapidamente a área afetada com água e sabão.
  - b. Neutralize o líquido com um ácido fraco como, por exemplo, suco de limão ou vinagre.
  - c. Caso o líquido da bateria entre em seus olhos, lave os olhos com água limpa durante um mínimo de 10 minutos e procure imediatamente assistência médica. **INFORMAÇÃO PARA O MÉDICO:** O líquido da bateria é uma solução de hidróxido de potássio a 25-35%.

### Procedimento de carregamento (Fig. 1)

**⚠ATENÇÃO:** As baterias de sua ferramenta não são carregadas a 100% na fábrica. Antes de tentar carregar as baterias, leia todas as instruções de segurança.

**ATENÇÃO:** Sempre desplugue o carregador da corrente elétrica antes de desconectar a ferramenta do carregador. Em seguida, desconecte a ferramenta do carregador. Nunca use a ferramenta enquanto ela estiver conectada ao carregador.

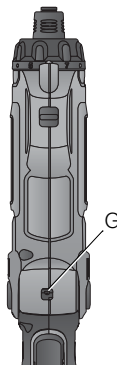
Siga as etapas abaixo para carregar sua ferramenta elétrica.

1. Plugue o cabo de saída do carregador à base (G) na metade inferior da empunhadura da parafusadeira tal como mostrado na Figura 1.
2. Conecte o carregador a uma tomada elétrica.
3. Deixe que a ferramenta carregue por um período inicial de **9 horas**. Após este carregamento inicial, em condições normais de uso, sua ferramenta deve se carregar completamente num intervalo de **3 a 6** horas.

### **Notas importantes sobre o carregamento**

1. Após ser usada em condições normais, sua ferramenta deve se carregar completamente num intervalo de 3 a 6 horas. Se as baterias estiverem totalmente descarregadas, talvez seja necessário um intervalo de até 6 horas para recarregá-las completamente. Ao saírem da fábrica, as baterias de sua ferramenta estão descarregadas. Por isto, antes de usar sua ferramenta, você deve carregar as baterias por um intervalo mínimo de 9 horas.
2. Para evitar danos sérios às baterias, NÃO coloque as baterias para carregar num local onde a temperatura ambiente esteja abaixo de 4,5 °C (40 °F) ou acima de 40,5°C (105 °F). Para obter uma maior duração e melhor rendimento, carregue o módulo de bateria a uma temperatura ambiente de 24 °C (75 °F).

FIG. 1



3. Durante o carregamento, talvez o carregador faça um zumbido e esquente um pouco. Isto é normal e não indica nenhum problema.
4. Se o módulo de bateria não estiver carregando corretamente:
  - a. Verifique o funcionamento da tomada elétrica com uma lâmpada ou outro aparelho;
  - b. Verifique se a tomada não está conectada a um interruptor de luz que corta a corrente quando a luz é apagada;
  - c. Transfira o carregador e a ferramenta para um local onde a temperatura ambiente esteja entre 4,5 °C (40 °F) e 40,5 °C (105 °F);
  - d. Se o problema continua, leve o aparelho, o módulo e o carregador ao centro de assistência técnica mais próximo.
5. A ferramenta deve ser recarregada quando não for mais capaz de gerar uma potência suficiente para os trabalhos que antes eram feitos facilmente. NÃO CONTINUE usando a ferramenta quando as baterias estiverem completamente descarregadas.
6. Para prolongar a vida útil das baterias, evite deixá-las no carregador por um período muito longo (durante mais de 30 dias sem uso). O sobrecarregamento das baterias não representa um perigo. Porém, pode diminuir a vida útil das baterias.
7. Em condições normais de uso, o rendimento máximo das baterias será alcançado depois que elas forem carregadas cinco vezes consecutivas. Não é necessário descarregar completamente as baterias antes de recarregá-las. A utilização normal da ferramenta é a melhor maneira de descarregar e recarregar as baterias.

## Advertências e instruções de segurança: Como usar sua ferramenta como furadeira

**⚠ATENÇÃO:** Caso seja sobrecarregada ou usada incorretamente, a ferramenta pode emperrar e causar uma torção repentina. Esteja sempre preparado para isso. Segure firmemente a ferramenta para controlar a rotação e evitar ferimentos. Se a ferramenta emperrar, solte imediatamente o gatilho e determine a causa do problema antes de continuar a usar a ferramenta.

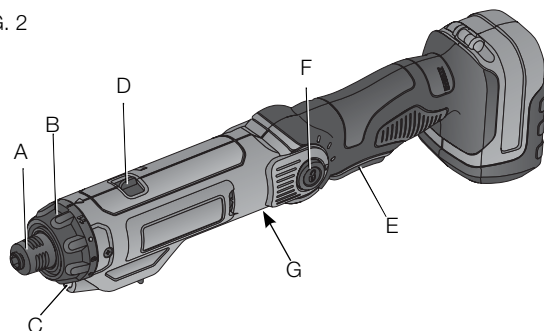
- **Segure firmemente a ferramenta para controlar a rotação**

### **GUARDE AS INSTRUÇÕES A SEGUIR PARA REFERÊNCIA FUTURA**

#### **COMPONENTES (Fig. 2)**

**⚠ATENÇÃO:** Nunca faça nenhuma alteração na ferramenta elétrica nem em nenhuma parte dela. Isto poderia causar ferimentos e danos materiais.

FIG. 2



- A. Anel de desengate rápido
- B. Anel de ajuste do torque
- C. Luz de trabalho (LED)
- D. Interruptor de duas velocidades

- E. Interruptor de avanço/recuo
- F. Botão de destrava
- G. Doca de carregamento

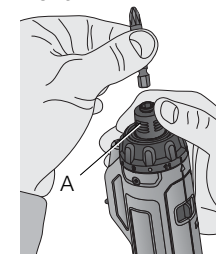
#### **FUNCIONAMENTO**

**⚠ATENÇÃO:** Respeite sempre as instruções de segurança e os regulamentos aplicáveis.

#### **Como instalar um acessório (Fig. 2, 3)**

1. Segure a parafusadeira numa posição vertical tal como mostrado na Figura 3 e puxe para baixo o anel de desengate rápido (A).
  2. Insira um acessório de haste hexagonal no suporte.
  3. Solte o anel de desengate rápido.
- NOTA:** Caso a ponta não se encaixe no eixo, gire a ponta e tente inseri-la novamente.

FIG. 3



#### **Como retirar um acessório (Fig. 2, 3)**

1. Segure a parafusadeira numa posição vertical tal como mostrado na Figura 3 e puxe para baixo o anel de desengate rápido (A).
2. Puxe o acessório completamente para fora.

#### **Interruptor (Fig. 2)**

Para escolher a rotação para a frente, pressione a parte superior do interruptor basculante (E). Para interromper o funcionamento da ferramenta, solte o interruptor.

Para escolher a rotação para trás, pressione a parte inferior do interruptor basculante. Caso você queira fazer a ferramenta funcionar como uma chave de fenda manual ordinária, não pressione o interruptor.

### Como usar a parafusadeira em ângulo (Fig. 2, 4)

#### ⚠ATENÇÃO:

- Para evitar que a ferramenta belisque sua pele ao mudar de posição, segure-a tal como mostrado na Figura 4.
- Não use a parafusadeira como alavanca em nenhuma posição.
- Para evitar que a parafusadeira entre acidentalmente em funcionamento, não coloque-a em seu bolso.

Para converter sua ferramenta numa parafusadeira de ângulo, empurre para dentro o botão de destrava (F) mostrado na Figura 4 e gire a parte superior da ferramenta até que ela trave numa das duas posições restantes.

### Como ajustar o torque (Fig. 2, 5)

O anel de ajuste do binário (B) está assinalado com números e ícone de broca. O torque pode ser ajustado em 22 níveis diferentes. O torque produzido pela ferramenta aumentará gradualmente quando o anel é girado no sentido horário. Para definir o binário, alinhe a

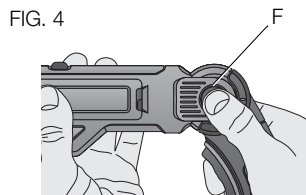


FIG. 4

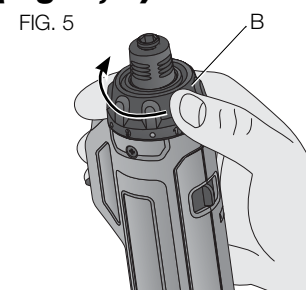


FIG. 5

definição pretendida com a seta na caixa de ferramentas. Quanto maior for o número indicado no anel, maior será o binário.

Para bloquear o mandril para operações de aperto, coloque o anel na ícone de broca.

Caso você não tenha certeza do nível de torque que deve usar para um determinado parafuso, comece com o nível de torque mais baixo. Se a embreagem travar antes que o trabalho esteja terminado, aumente o nível de torque e continue apertando o parafuso. Continue aumentando o nível de torque até chegar ao nível correto para o trabalho.

### Funcionamento a duas velocidades (Fig. 2)

A função de velocidade dupla da ferramenta permite a mudança de engrenagem a fim de tornar a ferramenta mais versátil.

Para escolher a velocidade baixa (o ajuste de torque mais elevado), desligue a ferramenta e espere até ela parar completamente. Empurre o interruptor deslizante (D) (na parte superior da ferramenta) para a esquerda. Use a velocidade baixa para trabalhos de aparafusamento.

Para escolher a velocidade alta, (torque baixo), desligue a ferramenta e deixe que ela pare de funcionar. Deslize o seletor de velocidades completamente para a direita. Use a velocidade alta para trabalhos de perfuração.

### Luz de trabalho (LED) (Fig. 2)

Para ligar a luz de trabalho (C), empurre o interruptor deslizante (situado embaixo da parafusadeira) para a frente da ferramenta.

## Como usar a ferramenta para trabalhos de perfuração

**⚠ATENÇÃO:** Para evitar perder o controle da ferramenta e possíveis ferimentos, é importante apoiar corretamente a peça a ser trabalhada e segurar firmemente a ferramenta. Caso você não tenha certeza de como usar a ferramenta, entre em contato com um centro de serviços autorizado ou um profissional qualificado.

- Use somente brocas afiadas.
- Faça o que for necessário para apoiar a peça a ser trabalhada e para se proteger, tal como recomendado nas instruções de segurança.
- Use os equipamentos de segurança adequados e necessários, tal como recomendado nas instruções de segurança.
- Proteja e mantenha a área de trabalho segura, tal como recomendado nas instruções de segurança.
- Ponha a ferramenta para funcionar muito lentamente, usando pouca pressão, até fazer um orifício de tamanho suficiente para impedir que a broca salte para fora do orifício.
- Sempre aplique pressão em linha reta com a broca ou ponta. Use uma pressão suficiente para que a broca continue penetrando no material. Não use uma pressão excessiva que possa fazer o motor emperrar ou desviar a broca.
- **Segure firmemente a ferramenta com as duas mãos para controlar o movimento de rotação.**
- NÃO APERTE E SOLTE REPETIDAMENTE O GATILHO PARA TENTAR FAZER FUNCIONAR NOVAMENTE UMA FURADEIRA EMPERRADA, POIS ISTO PODERIA DANIFICÁ-LA.
- Para diminuir a possibilidade de emperramento ao atravessar o material, diminua a pressão e perfure mais lentamente ao terminar de fazer o orifício.
- Para impedir que a ferramenta fique presa ao retirá-la do orifício, mantenha o motor em funcionamento.

- Assegure-se de que o interruptor liga e desliga a ferramenta.

## Como usar a ferramenta para trabalhos de perfuração de madeira

Para perfurar madeira, é possível usar as mesmas brocas helicoidais usadas para metais. Use somente brocas afiadas e retire a broca do orifício frequentemente ao perfurar a fim de impedir o acúmulo de material nas estrias da broca.

**NOTA:** Esta ferramenta não é recomendada para trabalhos de perfuração em metal ou alvenaria.

## MANUTENÇÃO

Esta ferramenta elétrica DEWALT foi concebida para o servir durante muito tempo com um mínimo de manutenção. Um funcionamento satisfatório e longo depende de cuidados adequados e de uma limpeza regular.

## Lubrificação

Esta ferramenta elétrica não requer lubrificação adicional.

## Limpeza

**⚠ATENÇÃO:** Nunca utilize solventes ou outros químicos agressivos para limpar as partes não metálicas da ferramenta. Estes químicos podem enfraquecer os materiais utilizados nestas partes. Utilize um pano umedecido apenas com água e detergente suave. Nunca permita que entre nenhum líquido na ferramenta; nunca mergulhe qualquer parte da ferramenta em líquido.

## INSTRUÇÕES DE LIMPEZA DO CARREGADOR

**⚠ATENÇÃO:** Perigo de choque elétrico. Desconecte o carregador da tomada de corrente alternada antes de limpá-lo. Para limpar a sujeira e graxa do exterior do carregador, use um pano ou uma escova suave não metálica. Não utilize água nem líquidos de limpeza.

## Acessórios

**ATENÇÃO:** Uma vez que os acessórios que não sejam os disponibilizados pela DEWALT não foram testados com este produto, a utilização de tais acessórios nesta ferramenta poderá ser perigosa. Para reduzir o risco de lesão, deverão utilizar-se apenas os acessórios recomendados pela DEWALT com este produto.

Consulte o seu revendedor para mais informações acerca dos acessórios adequados.

Os acessórios a seguir devem ser usados somente nos tamanhos recomendados:

BROCAS PARA PERFURAÇÃO DE MADEIRA – até 7 mm (1/4").

## Reparos

A ferramenta e o carregador não contêm nenhuma peça que possa ser consertada pelo usuário.

Para assegurar a SEGURANÇA e a CONFIABILIDADE da ferramenta, os reparos, a manutenção e os ajustes (incluindo inspeção e substituição da escova) devem ser realizados por um centro de serviços autorizados da DEWALT ou outro pessoal técnico qualificado. Use sempre peças de reposição idênticas.

A DEWALT possui uma das maiores Redes de Serviços do País, Ligue: 0800-7034644 ou consulte nosso site: [www.dewalt.com.br](http://www.dewalt.com.br), para saber qual é a mais próxima de sua localidade.

## Protegendo o Meio Ambiente Coleta seletiva



Este produto não deve ser descartado com o lixo doméstico normal.

Se você constatar que seu produto DEWALT necessita de troca, ou não é mais viável ao uso, não elimine em lixo doméstico.



Este produto pode ser reciclado para evitar a poluição do meio ambiente e reduzir a demanda por matérias-primas.

Sugerimos que você leve o produto para um centro de serviços autorizado DEWALT ou centro de reciclagem.

Consulte as regulamentações locais para reciclagem de produtos elétricos, e onde você pode encontrar centros de reciclagem local.

### ESPECIFICAÇÕES (CARREGADOR)

MODELO	DCF060-AR	DCF060-B2	DCF060-B3
Tensão	220 V~	127 V / 220 V	120 V~
Potência	8.8 W	10 W	7.5 W
	40 mA	45 mA	63 mA
Frequência	50 Hz	60 Hz	50-60 Hz
Voltagem de saída	9 V~ 300 mA	8 V DC 210 mA	9 V~ 100 mA

### MODELO DCF060-B2C

Tensão	220 V~
Potência	8.8 W
	40 mA
Frequência	50-60 Hz
Voltagem de saída	9 V~ 300 mA

### ESPECIFICAÇÕES (MODELO)

Tensão	6 V DC
Velocidade sem carga	180 / 600

### Definitions: Safety Guidelines

The definitions below describe the level of severity for each signal word. Please read the manual and pay attention to these symbols.

**⚠ DANGER:** Indicates an imminently hazardous situation which, if not avoided, **will** result in **death or serious injury**.

**⚠ WARNING:** Indicates a potentially hazardous situation which, if not avoided, **could** result in **death or serious injury**.

**⚠ CAUTION:** Indicates a potentially hazardous situation which, if not avoided, **may** result in **minor or moderate injury**.

**NOTICE:** indicates a practice **not related to personal injury** which, if not avoided, **may** result in **property damage**.



**WARNING:** To reduce the risk of injury, read the instruction manual.

### General Power Tool Safety Warnings



**WARNING!** Read all safety warnings and all instructions. Failure to follow the warnings and instructions may result in electric shock, fire and/or serious injury.

### SAVE ALL WARNINGS AND INSTRUCTIONS FOR FUTURE REFERENCE

The term "power tool" in the warnings refers to your mains-operated (corded) power tool or battery-operated (cordless) power tool.

#### 1) WORK AREA SAFETY

- Keep work area clean and well lit.** Cluttered or dark areas invite accidents.
- Do not operate power tools in explosive atmospheres, such as in the presence of flammable liquids, gases or dust.** Power tools create sparks which may ignite the dust or fumes.

- Keep children and bystanders away while operating a power tool.** Distractions can cause you to lose control.

#### 2) ELECTRICAL SAFETY

- Power tool plugs must match the outlet. Never modify the plug in any way. Do not use any adapter plugs with earthed (grounded) power tools.** Unmodified plugs and matching outlets will reduce risk of electric shock.
- Avoid body contact with earthed or grounded surfaces such as pipes, radiators, ranges and refrigerators.** There is an increased risk of electric shock if your body is earthed or grounded.
- Do not expose power tools to rain or wet conditions.** Water entering a power tool will increase the risk of electric shock.
- Do not abuse the cord. Never use the cord for carrying, pulling or unplugging the power tool. Keep cord away from heat, oil, sharp edges or moving parts.** Damaged or entangled cords increase the risk of electric shock.
- When operating a power tool outdoors, use an extension cord suitable for outdoor use.** Use of a cord suitable for outdoor use reduces the risk of electric shock.
- If operating a power tool in a damp location is unavoidable, use a residual current device (RCD) protected supply.** Use of an RCD reduces the risk of electric shock.

#### 3) PERSONAL SAFETY

- Stay alert, watch what you are doing and use common sense when operating a power tool. Do not use a power tool while you are tired or under the influence of drugs, alcohol or medication.** A moment of inattention while operating power tools may result in serious personal injury.
- Use personal protective equipment. Always wear eye protection.** Protective equipment such as dust mask, non-skid safety shoes, hard hat, or hearing protection used for appropriate conditions will reduce personal injuries.

- c) **Prevent unintentional starting. Ensure the switch is in the off position before connecting to power source and/or battery pack, picking up or carrying the tool.** Carrying power tools with your finger on the switch or energising power tools that have the switch on invites accidents.
  - d) **Remove any adjusting key or wrench before turning the power tool on.** A wrench or a key left attached to a rotating part of the power tool may result in personal injury.
  - e) **Do not overreach. Keep proper footing and balance at all times.** This enables better control of the power tool in unexpected situations.
  - f) **Dress properly. Do not wear loose clothing or jewellery. Keep your hair, clothing and gloves away from moving parts.** Loose clothes, jewellery or long hair can be caught in moving parts.
  - g) **If devices are provided for the connection of dust extraction and collection facilities, ensure these are connected and properly used.** Use of dust collection can reduce dust-related hazards.
- 4) POWER TOOL USE AND CARE**
- a) **Do not force the power tool. Use the correct power tool for your application.** The correct power tool will do the job better and safer at the rate for which it was designed.
  - b) **Do not use the power tool if the switch does not turn it on and off.** Any power tool that cannot be controlled with the switch is dangerous and must be repaired.
  - c) **Disconnect the plug from the power source and/or the battery pack from the power tool before making any adjustments, changing accessories, or storing power tools.** Such preventive safety measures reduce the risk of starting the power tool accidentally.
  - d) **Store idle power tools out of the reach of children and do not allow persons unfamiliar with the power tool or these instructions to operate the power tool.** Power tools are dangerous in the hands of untrained users.
- 5) BATTERY TOOL USE AND CARE**
- e) **Maintain power tools. Check for misalignment or binding of moving parts, breakage of parts and any other condition that may affect the power tool's operation. If damaged, have the power tool repaired before use.** Many accidents are caused by poorly maintained power tools.
  - f) **Keep cutting tools sharp and clean.** Properly maintained cutting tools with sharp cutting edges are less likely to bind and are easier to control.
  - g) **Use the power tool, accessories and tool bits etc., in accordance with these instructions taking into account the working conditions and the work to be performed.** Use of the power tool for operations different from those intended could result in a hazardous situation.
- a) **Recharge only with the charger specified by the manufacturer.** A charger that is suitable for one type of battery pack may create a risk of fire when used with another battery pack.
  - b) **Use power tools only with specifically designated battery packs.** Use of any other battery packs may create a risk of injury and fire.
  - c) **When battery pack is not in use, keep it away from other metal objects like paper clips, coins, keys, nails, screws, or other small metal objects that can make a connection from one terminal to another.** Shorting the battery terminals together may cause burns or a fire.
  - d) **Under abusive conditions, liquid may be ejected from the battery; avoid contact. If contact accidentally occurs, flush with water. If liquid contacts eyes, additionally seek medical help.** Liquid ejected from the battery may cause irritation or burns.



6) SERVICE

- a) Have your power tool serviced by a qualified repair person using only identical replacement parts. This will ensure that the safety of the power tool is maintained.

**Additional Specific Safety Rules**

- Hold power tool by insulated gripping surfaces, when performing an operation where the fastener may contact hidden wiring. Fasteners contacting a "live" wire may make exposed metal parts of the power tool "live" and could give the operator an electric shock.

**CAUTION:** INDOOR USE ONLY.

**WARNING: ALWAYS USE SAFETY GLASSES.** Everyday eyeglasses are NOT safety glasses. Also use face or dust mask if cutting operation is dusty. ALL USERS AND BYSTANDERS MUST ALWAYS WEAR CERTIFIED SAFETY EQUIPMENT:

- ANSI Z87.1 eye protection (CAN/CSA Z94.3),
- ANSI S12.6 (S3.19) hearing protection,
- NIOSH/OSHA/MSHA respiratory protection.

**WARNING:** Some dust created by power sanding, sawing, grinding, drilling, and other construction activities contains chemicals known to cause cancer, birth defects or other reproductive harm. Some examples of these chemicals are:

- lead from lead-based paints,
- crystalline silica from bricks and cement and other masonry products, and
- arsenic and chromium from chemically-treated lumber.

Your risk from these exposures varies, depending on how often you do this type of work. To reduce your exposure to these chemicals: work in a well ventilated area, and work with approved safety equipment, such as those dust masks that are specially designed to filter out microscopic particles.

- Avoid prolonged contact with dust from power sanding, sawing, grinding, drilling, and other construction activities. Wear protective clothing and wash exposed areas with soap and water. Allowing dust to get into your mouth, eyes, or lay on the skin may promote absorption of harmful chemicals.

**WARNING:** Use of this tool can generate and/or disburse dust, which may cause serious and permanent respiratory or other injury. Always use NIOSH/OSHA approved respiratory protection appropriate for the dust exposure. Direct particles away from face and body.

- The label on your tool may include the following symbols. The symbols and their definitions are as follows:

V..... volts	A..... amperes
Hz..... hertz	W..... watts
min ..... minutes	~ or AC..... alternating
== or DC... direct current	current
Ⓛ..... Class I Construction	Ⓜ or AC/DC... alternating
(grounded)	or direct
□..... Class II Construction	current
(double insulated)	n <sub>0</sub> ..... no load
.../min ..... revolutions per minute	speed
BPM..... beats per minute	n ..... rated
IPM..... impacts per minute	speed
SPM..... strokes per minute	Ⓧ..... earthing
sfp <sub>m</sub> ..... surface feet	terminal
per minute	▲..... safety alert
	symbol

**Safety Warnings and Instructions: Charging**

**SAVE THESE INSTRUCTIONS:** This manual contains important safety and operating instructions for battery chargers.

- Before using the charger, read all instructions and cautionary markings on the charger and product using the battery.

**⚠CAUTION:** To reduce the risk of injury, use charger only with this product. Batteries in other products may burst causing personal injury or damage.

- **Use only the supplied charger when charging your tool.**  
The use of any other charger could damage the drill or create a hazardous condition.
- **Do not expose the charger to rain or snow.**
- **Pull by the plug rather than the cord when disconnecting the charger.** This will reduce the risk of damage to the electric plug and cord.
- **Make sure that the cord is located so that it will not be stepped on, tripped over or otherwise subjected to damage or stress.**
- **Do not use an extension cord unless it is absolutely necessary.** Use of improper extension cord could result in risk of fire, electric shock or electrocution.
- **When operating a charger outdoors, always provide a dry location and use an extension cord suitable for outdoor use.** Use of a cord suitable for outdoor use reduces the risk of electric shock.
- **An extension cord must have adequate wire size for safety.**  
An undersized cord will cause a drop in line voltage resulting in loss of power and overheating. When using more than one extension to make up the total length, be sure each individual extension contains at least the minimum wire size. The following table shows the correct size to use depending on cord length and nameplate ampere rating. If in doubt, use the next heavier gauge. The smaller the gauge number, the heavier the cord.

Voltage (Volts)	Total length of cord in meters (m)			
	120–127V	0–7	7–15	15–30
220–240V	0–15	15–30	30–60	60–100
Rated Ampere range	Minimal cross-sectional area of the cord in meters (mm <sup>2</sup> )			
0–6A	1.0	1.5	1.5	2.5
6–10A	1.0	1.5	2.5	4.0
10–12A	1.5	1.5	2.5	4.0
12–16A	2.5	4.0	Not Recommended	

- **Do not operate the charger with a damaged cord or plug.**
- **Do not disassemble the charger; take it to an authorized service center when service or repair is required.** There are no customer serviceable parts inside.
- **Disconnect the charger from the outlet before attempting any cleaning. This will reduce the risk of electric shock.** Removing the batteries will not reduce this risk..
- **Use only one charger when charging.**
- **The charger is designed to operate on standard household electrical power. Do not attempt to use it on any other voltage.** This does not apply to the vehicular charger.
- **DO NOT incinerate the tool or batteries even if they are severely damaged or completely worn out.** The batteries can explode in a fire.
- **Do not incinerate the batteries.** They can explode in a fire. A small leakage of liquid from the battery cells may occur under extreme usage, charging or temperature conditions. This does not indicate a failure. However, if the outer seal is broken and this leakage gets on your skin:

- a. Wash quickly with soap and water.
- b. Neutralize with a mild acid such as lemon juice or vinegar.
- c. If the battery liquid gets in your eyes, flush them with clean water for a minimum of 10 minutes and seek immediate medical attention. **MEDICAL NOTE:** The liquid is a 25-35% solution of potassium hydroxide.

### Charging Procedure (Fig. 1)

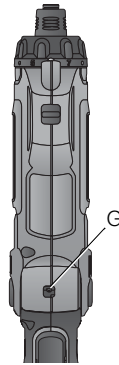
**⚠WARNING:** The batteries in your tool are not fully charged at the factory. Before attempting to charge them, thoroughly read all of the safety instructions.

**⚠WARNING:** When disconnecting the tool from the charger, be sure to unplug the charger from the outlet first then disconnect the charger cord from the tool. Do not use the tool while it is connected to the charger.

To charge your screwdriver, follow the steps below.

1. Plug the output cord of the charger into the socket (G) in the bottom half of the screwdriver handle as shown in Figure 1.
2. Plug the charger into an appropriate outlet.
3. Let the tool charge initially for **9 hours**. After the initial charge, under normal usage, your tool should be fully charged in **3 to 6** hours.

FIG. 1



### Important Charging Notes

1. After normal usage, your tool should be fully charged in 3 to 6 hours. If the batteries are run down completely, it may take up to 6 hours to become fully charged. Your tool was sent from the factory in an uncharged condition. Before attempting to use it, it must be charged for at least 9 hours.

2. DO NOT charge the batteries in an air temperature below 40 °F (4.5 °C), or above 105 °F (40.5°C). This is important and will prevent serious damage to the batteries. Longest life and best performance can be obtained if the batteries are charged when the air temperature is 75 °F (24 °C).
3. The charger may hum and become warm to the touch while charging. This is a normal condition, and does not indicate a problem.
4. If the battery pack does not charge properly:
  - a. Check operation of receptacle by plugging in a lamp or other appliance;
  - b. Check to see if receptacle is connected to a light switch which turns power off when you turn out the lights;
  - c. Move the charger and tool to a location where the surrounding air temperature is approximately 40 °F – 105 °F (4.5° – 40.5 °C).;
  - d. If charging problems persist, take the tool and charger to your local service center.
5. The tool should be recharged when it fails to produce sufficient power on jobs which were easily done previously. DO NOT CONTINUE using product with its batteries in a depleted condition.
6. To prolong battery life, avoid leaving on charge for extended periods of time (over 30 days without use). Although overcharging is not a safety concern, it can significantly reduce overall battery life.
7. The batteries will reach optimum performance after being cycled 5 times during normal usage. There is no need to run the batteries down completely before recharging. Normal usage is the best method of discharging and recharging the batteries.

## Safety Warnings and Instructions: Drilling

**⚠WARNING:** Tool may stall (if overloaded or improperly used) causing a twist. Always expect the stall. Grip the drill firmly to control the twisting action and prevent loss of control which could cause personal injury. If a stall does occur, release the trigger immediately and determine the reason for the stall before restarting.

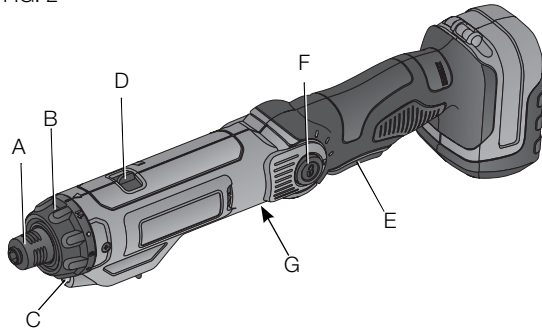
- **Hold tool firmly to control its twisting action.**

### SAVE THESE INSTRUCTIONS FOR FUTURE USE

## DESCRIPTION (FIG. 2)

**⚠WARNING:** Never modify the power tool or any part of it. Damage or personal injury could result.

FIG. 2



- A. Quick release collar
- B. Torque control collar
- C. LED Light
- D. Two speed switch

- E. Forward / reverse switch
- F. Release button
- G. Charging port

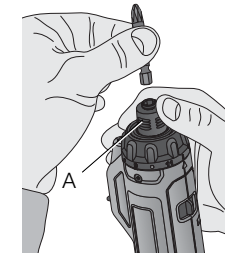
## OPERATION

**⚠WARNING:** Always observe the safety instructions and applicable regulations.

### Inserting an Accessory (Fig. 2, 3)

1. Hold the screwdriver upright as shown in Figure 3 and pull down on the quick release collar (A).
  2. Insert a hex shank accessory into the holder.
  3. Release the quick release collar.
- NOTE:** If bit does not fit into spindle, rotate the bit and reinsert it.

FIG. 3



### Removing an Accessory (Fig. 2, 3)

1. Hold the screwdriver upright as shown in Figure 3 and pull down on the quick release collar (A).
2. Pull accessory straight out.

### Switch (Fig. 2)

To turn the tool ON in a forward direction, press the top section of the rocker switch (E) and the tool will run. Release pressure from the switch and the tool will stop.

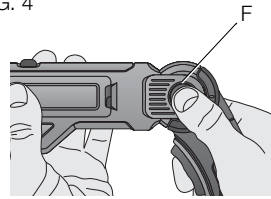
To operate in reverse, press the bottom section of the rocker switch. Without depressing the rocker switch the tool is locked and will act as any conventional, non-powered screwdriver.

## Angling the Screwdriver (Fig. 2, 4)

### ⚠WARNING:

- To avoid being pinched, hold the screwdriver as shown in Figure 4 when changing positions.
- Do not use screwdriver as a pry bar in any position.
- To avoid screwdriver being turned on accidentally, do not carry in your pocket.

FIG. 4



To convert the tool to an angled screwdriver, push in on the release button (F) shown in Figure 4 and rotate the top portion of the tool until it locks into one of the remaining two positions.

## Torque Control (Fig. 2, 5)

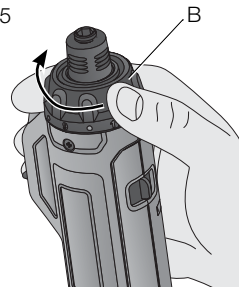
The torque adjustment collar (B) is marked with numbers and a drill bit icon. There are 22 clutch settings in all. Each click in a clockwise direction means an increase in the torque produced.

To set the torque align the desired setting with the arrow on the tool housing. The higher the number on the collar, the higher the torque.

To lock the clutch for heavy fastening operations, move to the drill bit icon.

If you do not know the appropriate setting to use when tightening a screw, begin at the lowest torque setting. If the clutch ratchets before the desired result is achieved, increase the collar setting and continue tightening the screw. Repeat until you reach the correct setting.

FIG. 5



## Two Speed Operation (Fig. 2)

The dual range feature of your screwdriver allows you to shift gears for greater versatility.

To select low speed, (high torque setting), turn tool off and permit to stop. Push the slide switch (D) located on the top of the tool to the left. Use low speed for screwdriving operations.

To select the high speed, (low torque setting), turn tool off and permit to stop. Slide gear shifter fully to the right. Use high speed for drilling operations.

## LED Light (Fig. 2)

To turn the light (C) on, push the slide switch located on the underside of the screwdriver toward the front of the tool.

## Drilling

⚠WARNING: It is important to support work properly and to hold the drill firmly to prevent loss of control which could cause personal injury. If you have questions on how to operate tool, contact an authorized service center or other qualified service personnel.

- Use sharp drill bits only.
- Support and secure work properly, as instructed in the safety instructions.
- Use appropriate and required safety equipment, as instructed in the safety instructions.
- Secure and maintain work area, as instructed in the safety instructions.
- Run the drill very slowly, using light pressure, until the hole is started enough to keep the drill bit from slipping out of it.
- Apply pressure in a straight line with the bit. Use enough pressure to keep the bit biting but not so much as to stall the motor or deflect the bit.
- **Hold the tool firmly with two hands to control its twisting action.**

- DO NOT CLICK THE TRIGGER OF A STALLED DRILL OFF AND ON IN AN ATTEMPT TO START IT. DAMAGE TO THE DRILL CAN RESULT.
- Minimize stalling on breakthrough by reducing pressure and slowly drilling through last part of hole.
- Keep the motor running while pulling the bit out of a drilled hole. This will help reduce jamming.
- **Make sure switch turns drill on and off.**

### **Drilling In Wood**

Holes in wood can be made with the same twist drill bits used for metal. These bits should be sharp and should be pulled out frequently when drilling to clear chips from the flutes.

**NOTE:** This tool is not recommended for drilling in metal or masonry.

### **MAINTENANCE**

Your DEWALT power tool has been designed to operate over a long period of time with a minimum of maintenance. Continuous satisfactory operation depends upon proper tool care and regular cleaning.

### **Lubrication**

Your power tool requires no additional lubrication.

### **Cleaning**

**⚠WARNING:** *Never use solvents or other harsh chemicals for cleaning the non-metallic parts of the tool. These chemicals may weaken the materials used in these parts. Use a cloth dampened only with water and mild soap. Never let any liquid get inside the tool; never immerse any part of the tool into a liquid.*

### **Accessories**

**⚠WARNING:** *Since accessories, other than those offered by DEWALT, have not been tested with this product, use of such accessories with this tool could be hazardous. To reduce the risk of injury, only DEWALT, recommended accessories should be used with this product.*

Recommended accessories for use with your tool are available at extra cost from your local dealer or authorized service center.

The following accessories should be used only in the sizes specified below:

BITS - WOOD DRILLING – Up to 1/4" (7 mm).

### **Repairs**

The tool and charger are not serviceable.

To assure product SAFETY and RELIABILITY, repairs, maintenance and adjustment (including brush inspection and replacement) should be performed by authorized service centers or other qualified service personnel, always using identical replacement parts.

### **Protecting the Environment**



Separate collection. This product must not be disposed of with normal household waste.

Should you find one day that your DEWALT product needs replacement, or if it is of no further use to you, do not dispose of it with household waste.



Separate collection of used products and packaging allows materials to be recycled and used again. Re-use of recycled materials helps prevent environmental pollution and reduces the demand for raw materials.

Local regulations may provide for separate collection of electrical products from the household, at municipal waste sites or by the retailer when you purchase a new product.

DEWALT provides a facility for the collection and recycling of DEWALT products once they have reached the end of their working life. To take advantage of this service please return your product to any authorized service center that will collect them on our behalf.

You can check the location of your nearest authorized service center by contacting your local DEWALT office. Alternatively, a service center listing is included in the packaging of this product.

#### **SPECIFICATIONS (CHARGER)**

<b>MODEL</b>	<b>DCF060-AR</b>	<b>DCF060-B2</b>	<b>DCF060-B3</b>
Voltage	220 V~	127 V / 220 V~	120 V~
Power	8.8 W	10 W	7.5 W
	40 mA	45 mA	63 mA
Frequency	50 Hz	60 Hz	50-60 Hz
Output Voltage	9 V~ 300 mA	8 V DC 210 mA	9 V~ 100 mA

#### **MODEL DCF060-B2C**

Voltage	220 V~
Power	8.8 W
	40 mA
Frequency	50-60 Hz
Output Voltage	9 V~ 300 mA

#### **SPECIFICATIONS (BASE UNIT)**

Voltage	6 V DC
No Load Speed	180 / 600

SOLAMENTE PARA PROPÓSITO DE ARGENTINA:  
IMPORTADO POR: BLACK & DECKER ARGENTINA S.A.  
PACHECO TRADE CENTER  
COLECTORA ESTE DE RUTA PANAMERICANA  
KM. 32.0 EL TALAR DE PACHECO  
PARTIDO DE TIGRE  
BUENOS AIRES (B1618FBQ)  
REPÚBLICA DE ARGENTINA  
NO. DE IMPORTADOR: 1146/66  
TEL. (011) 4726-4400

SOLAMENTE PARA PROPÓSITO DE MÉXICO:  
IMPORTADO POR: DEWALT INDUSTRIAL TOOL CO. S.A. DE C.V.  
AVENIDA ANTONIO DOVALI JAIME, # 70 TORRE B PISO 9  
COLONIA LA FE, SANTA FÉ  
CÓDIGO POSTAL : 01210  
DELEGACIÓN ALVARO OBREGÓN  
MÉXICO D.F.  
TEL. (52) 555-326-7100  
R.F.C.: BDE810626-1W7

IMPORTED BY/IMPORTADO POR:  
BLACK & DECKER DO BRASIL LTDA.  
ROD. BR 050, S/Nº - KM 167  
DIST. INDUSTRIAL II  
UBERABA - MG - CEP: 38064-750  
CNPJ: 53.296.273/0001-91  
INSC. EST.: 701.948.711.00-98  
S.A.C.: 0800-703-4644

MAQUINAS Y HERRAMIENTAS BLACK & DECKER CHILE S.A.  
AVDA. EDUARDO FREI M. #6001 EDIFICIO 67  
CONCHALI-SANTIAGO  
CHILE  
FONO: 56-2-26871706

HECHO EN MÉXICO  
FABRICADO NO MÉXICO  
MADE IN MEXICO

DEWALT Industrial Tool Co., 701 East Joppa Road, Baltimore, MD 21286

(JUL13) Part No. 90597263 DCF060 Copyright © 2013 DEWALT

The following are trademarks for one or more DEWALT power tools: the yellow and black color scheme; the "D" shaped air intake grill; the array of pyramids on the handgrip; the kit box configuration; and the array of lozenge-shaped humps on the surface of the tool.