

DEWALT®



**Manual de Instrucciones
Manual de Instruções
Instruction Manual**

DCD130

Mezclador/Taladro de 12,7 mm (1/2") 60 V Máx* con sistema E-Clutch®

Misturadeira/Furadeira 60 V Máx* de 12,7 mm (1/2") com Sistema E-Clutch®

60V Max* 1/2" (12.7 mm) Mixer/Drill with E-Clutch® System

www.DEWALT.com

¿Dudas? Visítenos en Internet: www.DEWALT.com

Dúvidas? Visite-nos na Internet em www.DEWALT.com.br

Questions? See us on the World Wide Web at www.DEWALT.com

Español (*traducido de las instrucciones originales*)

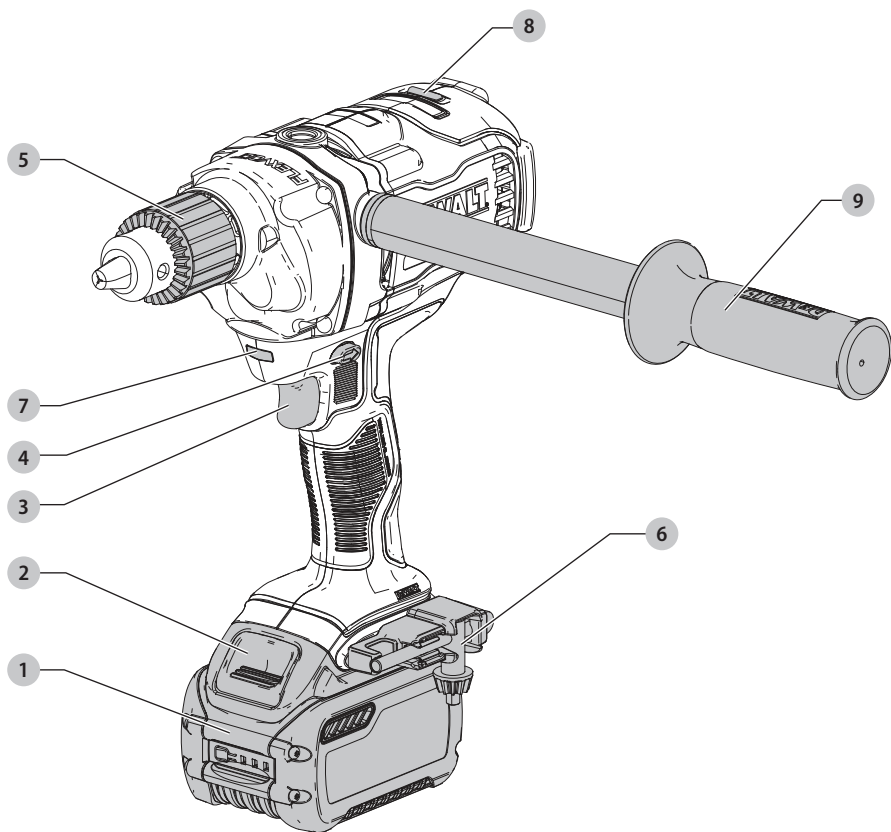
4

Português (*traduzido das instruções originais*)

14

English (***original instructions***)

24

DCD130**Componentes**

- 1 Paquete de batería
- 2 Botón de liberación de batería
- 3 Gatillo de velocidad variable
- 4 Interruptor de avance/reversa
- 5 Collar de mandril
- 6 Llave de mandril
- 7 linterna LED
- 8 Indicador de sistema E-Clutch®
- 9 Manija lateral

Componentes

- 1 Conjunto de baterias
- 2 Botão de destrava da bateria
- 3 Interruptor de velocidade variável
- 4 Chave de avanço e reversão
- 5 Colar do mandril
- 6 Chave do mandril
- 7 Luz de trabalho - LED
- 8 Indicador do Sistema E-Clutch®
- 9 Empunhadura lateral

Components

- 1 Battery pack
- 2 Battery release button
- 3 Variable speed trigger
- 4 Forward/Reverse button
- 5 Chuck collar
- 6 Chuck key
- 7 LED Worklight
- 8 E-Clutch® System indicator
- 9 Side handle

Fig. B

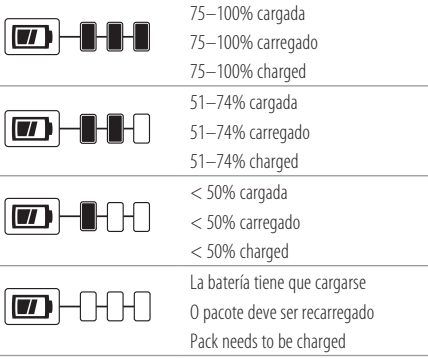


Fig. C

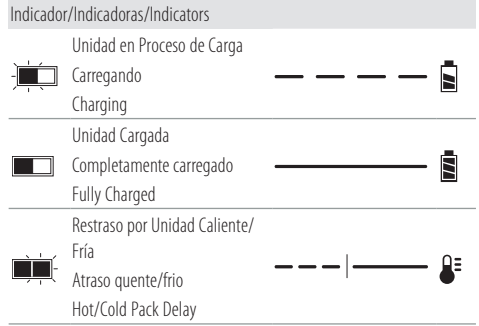


Fig. D

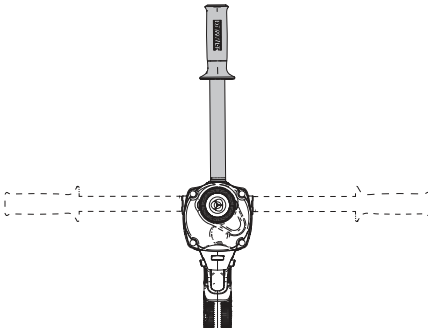


Fig. E

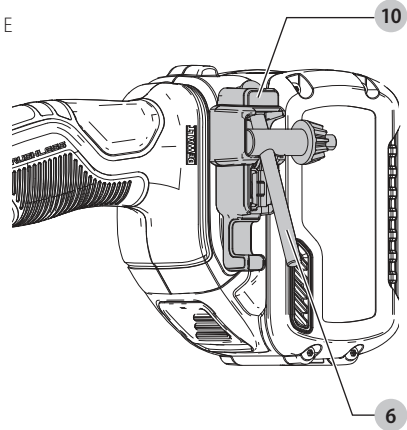


Fig. F

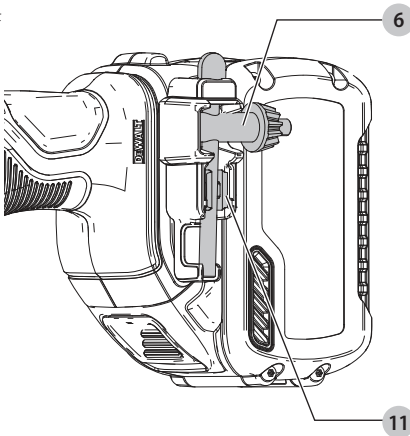


Fig. G

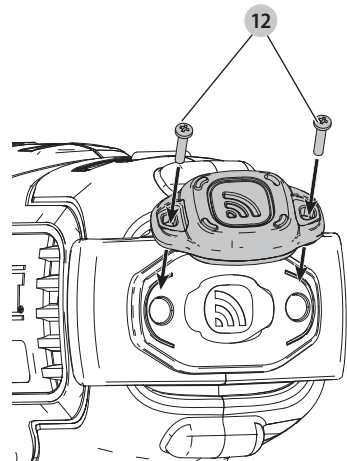


Fig. H

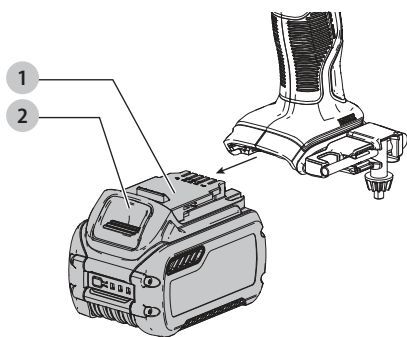


Fig. I

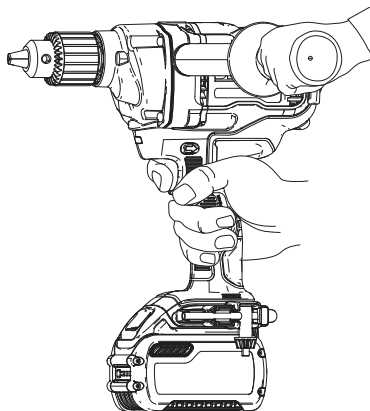
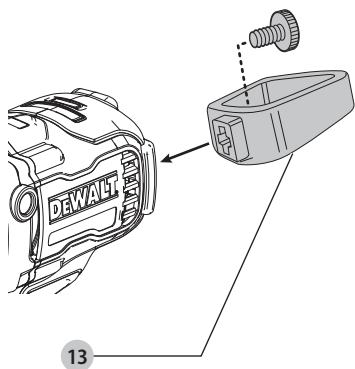


Fig. J





ADVERTENCIA: *Lea todas las advertencias de seguridad e instrucciones. El incumplimiento de las advertencias e instrucciones puede provocar descargas eléctricas, incendios o lesiones graves.*



ADVERTENCIA: *Para reducir el riesgo de lesiones, lea el manual de instrucciones.*

Uso Debido

La herramienta DCD130 es una mezcladora/taladro y está diseñada para mezclado y perforación profesionales en varios sitios de trabajo (es decir, sitios de construcción).

NO utilice la herramienta en condiciones de humedad o en presencia de líquidos o gases inflamables.

Esta mezcladora/taladro es una herramienta eléctrica profesional. **NO** permita que los niños toquen la herramienta. Si el operador no tiene experiencia operando esta herramienta, su uso deberá ser supervisado.

Definiciones: Símbolos y Palabras de

Alerta de Seguridad

Este manual de instrucciones utiliza los siguientes símbolos y palabras de alerta de seguridad para alertarle de situaciones peligrosas y del riesgo de lesiones corporales o daños materiales.



PELIGRO: *Indica una situación de peligro inminente que, si no se evita, provocará la muerte o lesiones graves.*



ADVERTENCIA: *Indica una situación de peligro potencial que, si no se evita, podría provocar la muerte o lesiones graves.*



ATENCIÓN: *Indica una situación de peligro potencial que, si no se evita, posiblemente provocaría lesiones leves o moderadas.*



(Utilizado sin palabras) indica un mensaje de seguridad relacionado.

AVISO: *Se refiere a una práctica no relacionada a lesiones corporales que de no evitarse puede resultar en daños a la propiedad.*

ADVERTENCIAS GENERALES DE SEGURIDAD PARA HERRAMIENTAS ELÉCTRICAS



ADVERTENCIA: *Lea todas las advertencias de seguridad, instrucciones, ilustraciones y especificaciones incluidas con esta herramienta eléctrica. La falla en seguir todas las instrucciones siguientes puede resultar en descarga eléctrica, incendio y/o lesiones serias.*

CONSERVE TODAS LAS ADVERTENCIAS E INSTRUCCIONES PARA FUTURAS CONSULTAS

El término "herramienta eléctrica" incluido en las advertencias hace referencia a las herramientas eléctricas operadas con corriente (con cable eléctrico) o a las herramientas eléctricas operadas con baterías (inalámbricas).

1) Seguridad en el Área de Trabajo

- Mantenga el área de trabajo limpia y bien iluminada.** *Las áreas abarrotadas y oscuras propician accidentes.*
- No opere las herramientas eléctricas en atmósferas explosivas, como ambientes donde haya polvo, gases o líquidos inflamables.** *Las herramientas eléctricas originan chispas que pueden encender el polvo o los vapores.*
- Mantenga alejados a los niños y a los espectadores de la herramienta eléctrica en funcionamiento.** *Las distracciones pueden provocar la pérdida de control.*

2) Seguridad Eléctrica

- Los enchufes de la herramienta eléctrica deben adaptarse al tomacorriente. Nunca modifique el enchufe de ninguna manera. No utilice ningún enchufe adaptador con herramientas eléctricas con conexión a tierra.** *Los enchufes no modificados y que se adaptan a los tomacorrientes reducirán el riesgo de descarga eléctrica.*
- Evite el contacto corporal con superficies con descargas a tierra como, por ejemplo, tuberías, radiadores, cocinas eléctricas y refrigeradores.** *Existe mayor riesgo de descarga eléctrica si su cuerpo está puesto a tierra.*
- No exponga las herramientas eléctricas a la lluvia o a condiciones de humedad.** *Si entra agua a una herramienta eléctrica, aumentará el riesgo de descarga eléctrica.*
- No maltrate el cable. Nunca utilice el cable para transportar, tirar o desenchufar la herramienta eléctrica. Mantenga el cable alejado del calor, el aceite, los bordes filosos y las piezas móviles.** *Los cables dañados o enredados aumentan el riesgo de descarga eléctrica.*
- Al operar una herramienta eléctrica en el exterior, utilice un cable prolongador adecuado para tal uso.** *Utilice un cable adecuado para uso en exteriores a fin de reducir el riesgo de descarga eléctrica.*
- Si el uso de una herramienta eléctrica en un lugar húmedo es imposible de evitar, utilice un suministro protegido con un interruptor de circuito por falla a tierra (GFCI).** *El uso de un GFCI reduce el riesgo de descargas eléctricas.*

3) Seguridad Personal

- Permanezca alerta, controle lo que está haciendo y utilice el sentido común cuando emplee una herramienta eléctrica. No utilice una herramienta eléctrica si está cansado o bajo el efecto de drogas, alcohol o medicamentos.** *Un momento de descuido mientras se opera una herramienta eléctrica puede provocar lesiones personales graves.*
- Utilice equipos de protección personal. Siempre utilice protección para los ojos.** *En las condiciones adecuadas, el uso de equipos de protección,*

como máscaras para polvo, calzado de seguridad antideslizante, cascos o protección auditiva, reducirá las lesiones personales.

- c) **Evite el encendido por accidente. Asegúrese de que el interruptor esté en la posición de apagado antes de conectarlo a la fuente de energía o paquete de baterías, o antes de levantar o transportar la herramienta.** Transportar herramientas eléctricas con el dedo apoyado en el interruptor o enchufar herramientas eléctricas con el interruptor en la posición de encendido puede propiciar accidentes.
- d) **Retire la clavija de ajuste o la llave de tuercas antes de encender la herramienta eléctrica.** Una llave de tuercas o una clavija de ajuste que quede conectada a una pieza giratoria de la herramienta eléctrica puede provocar lesiones personales.
- e) **No se estire. Conserve el equilibrio y párese adecuadamente en todo momento.** Esto permite un mejor control de la herramienta eléctrica en situaciones inesperadas.
- f) **Use la vestimenta adecuada. No use ropas holgadas ni joyas. Mantenga el cabello, la ropa y los guantes alejados de las piezas en movimiento.** Las ropas holgadas, las joyas o el cabello largo pueden quedar atrapados en las piezas en movimiento.
- g) **Si se suministran dispositivos para la conexión de accesorios con fines de recolección y extracción de polvo, asegúrese de que estén conectados y que se utilicen correctamente.** El uso de dispositivos de recolección de polvo puede reducir los peligros relacionados con el polvo.
- h) **No permita que la familiaridad obtenida a partir del uso frecuente de herramientas le permitan volverse descuidado e ignorar los principios de seguridad de la herramienta.** Una acción descuidada puede causar lesiones severas en una fracción de segundo.

4) Uso y Mantenimiento de la Herramienta Eléctrica

- a) **No fuerce la herramienta eléctrica. Utilice la herramienta eléctrica correcta para el trabajo que realizará.** Si se la utiliza a la velocidad para la que fue diseñada, la herramienta eléctrica correcta permite trabajar mejor y de manera más segura.
- b) **No utilice la herramienta eléctrica si no puede encenderla o apagarla con el interruptor.** Toda herramienta eléctrica que no pueda ser controlada mediante el interruptor es peligrosa y debe repararse.
- c) **Desconecte el enchufe de la fuente de alimentación y/o retire la batería, o paquete si es desmontable, de la herramienta eléctrica antes de realizar cualquier ajuste, cambiar accesorios o almacenar herramientas eléctricas.** Estas medidas de seguridad preventivas reducen el riesgo de encender la herramienta eléctrica en forma accidental.

- d) **Guarde la herramienta eléctrica que no esté en uso fuera del alcance de los niños y no permita que otras personas no familiarizadas con ella o con estas instrucciones operen la herramienta.** Las herramientas eléctricas son peligrosas si son operadas por usuarios no capacitados.
- e) **Dé mantenimiento a las herramientas eléctricas y accesorios. Revise que no haya piezas en movimiento mal alineadas o trabadas, piezas rotas o cualquier otra situación que pueda afectar el funcionamiento de la herramienta eléctrica. Si encuentra daños, haga reparar la herramienta eléctrica antes de utilizarla.** Se producen muchos accidentes a causa de las herramientas eléctricas que carecen de un mantenimiento adecuado.
- f) **Mantenga las herramientas de corte afiladas y limpias.** Las herramientas de corte con mantenimiento adecuado y con los bordes de corte afilados son menos propensas a trabarse y son más fáciles de controlar.
- g) **Utilice la herramienta eléctrica, los accesorios y las brocas de la herramienta, etc. de acuerdo con estas instrucciones y teniendo en cuenta las condiciones de trabajo y el trabajo que debe realizarse.** El uso de la herramienta eléctrica para operaciones diferentes de aquellas para las que fue diseñada podría originar una situación peligrosa.
- h) **Mantenga las manijas y superficies de sujeción secas, limpias y libres de aceite y grasa.** Las manijas y superficies de sujeción resbalosas no permiten el manejo y control seguros de la herramienta en situaciones inesperadas.

5) Uso y Mantenimiento de la Herramienta con Baterías

- a) **Recargue solamente con el cargador especificado por el fabricante.** Un cargador adecuado para un tipo de paquete de baterías puede originar riesgo de incendio si se utiliza con otro paquete de baterías.
- b) **Utilice herramientas eléctricas sólo con paquetes de baterías específicamente diseñados.** El uso de cualquier otro paquete de baterías puede producir riesgo de incendio y lesiones.
- c) **Cuando no utilice el paquete de baterías, manténgalo lejos de otros objetos metálicos como sujetapapeles, monedas, llaves, clavos, tornillos u otros objetos metálicos pequeños que puedan realizar una conexión desde un terminal al otro.** Los cortocircuitos en los terminales de la batería pueden provocar quemaduras o incendio.
- d) **En condiciones abusivas, el líquido puede ser expulsado de la batería. Evite su contacto. Si entra en contacto accidentalmente, enjuague con agua. Si el líquido entra en contacto con los ojos, busque atención médica.** El líquido expulsado de la batería puede provocar irritación o quemaduras.
- e) **No use un paquete de batería o herramienta que estén dañados o modificados.** Las baterías dañadas o modificadas pueden presentar un comportamiento

impredecible que resulte en incendios, explosión o riesgo de lesiones.”

- f) **No exponga un paquete de batería o una herramienta a fuego o temperatura excesiva.** La exposición a fuego o temperaturas mayores a 129 °C (265 °F) pueden causar una explosión.”
- g) **Siga todas las instrucciones de carga y no cargue el paquete de batería o la herramienta fuera del rango de temperatura especificado en las instrucciones.** Cargar inadecuadamente o en una temperatura fuera del rango de temperatura especificado puede dañar la batería e incrementar el riesgo de incendio.

6) Mantenimiento

- a) **Solicite a una persona calificada en reparaciones que realice el mantenimiento de su herramienta eléctrica y que sólo utilice piezas de repuesto idénticas.** Esto garantizará la seguridad de la herramienta eléctrica.
- b) **Nunca dé servicio a paquetes de batería dañados.** El servicio de paquetes de batería sólo debe ser realizado por el fabricante o proveedores de servicio autorizados.

ADVERTENCIAS DE SEGURIDAD DE TALADO/DESTORNILLADOR

1) Instrucciones de Seguridad para Todas las Operaciones

- a) **Use protectores auditivos cuando taladre con impacto.** La exposición al ruido puede causar pérdida de audición.
- b) **Asegure la herramienta correctamente antes de usarla.** Esta herramienta produce un alto torque de salida y, sin sujetar correctamente la herramienta durante el funcionamiento, puede producirse una pérdida de control que puede ocasionar lesiones personales.
- c) **Sostenga la herramienta eléctrica por las superficies de sujeción aisladas, cuando realice una operación en la que el accesorio de corte o sujetadores puedan hacer contacto con cableado oculto.** Los accesorios de corte que hagan contacto con cable "vivo" pueden tener partes de metal expuestas de la herramienta eléctrica "viva" y podrían dar al operador una descarga eléctrica.

2) Instrucciones de Seguridad al Usar Brocas Largas

- a) **Nunca opere a mayor velocidad que la velocidad máxima de la broca.** A velocidades más altas, es probable que la broca se doble si se permite que gire libremente sin entrar en contacto con la pieza de trabajo, lo que ocasionaría lesiones personales.
- b) **Siempre comience a taladrar a baja velocidad y con la punta de la broca en contacto con la pieza de trabajo.** A velocidades más altas, es probable que la broca se doble si se permite que gire libremente

sin entrar en contacto con la pieza de trabajo, lo que ocasionaría lesiones personales.

- c) **Aplique presión sólo en línea recta con la broca y no aplique una presión excesiva.** Las brocas pueden doblarse y causar roturas o pérdida de control, lo que puede ocasionar lesiones personales.

Instrucciones de Seguridad de Mezcladora

- **Sostenga la herramienta con ambas manos en las manijas incluidas.** La pérdida de control puede causar lesiones personales.
- **Asegúrese que haya una ventilación suficiente cuando se mezclan materiales inflamables para evitar una atmósfera peligrosa.** El vapor en desarrollo puede ser inhalado o encendido por las chispas que produce la herramienta eléctrica.
- **No mezcle alimentos.** Las herramientas eléctricas y sus accesorios no están diseñados para procesar alimentos.
- **Asegúrese que el recipiente de mezcla esté colocado en una posición firme y segura.** Un contenedor que no esté asegurado adecuadamente puede moverse inesperadamente.
- **Asegúrese que no se salpique líquido contra el alojamiento de la herramienta eléctrica.** El líquido que penetre en la herramienta eléctrica puede causar daños y provocar descargas eléctricas.
- **Siga las instrucciones y advertencias para el material a mezclar.** El material a mezclar puede ser dañino.
- **Si la herramienta eléctrica cae en el material que se va a mezclar, retire la batería inmediatamente y haga revisar la herramienta eléctrica por un técnico calificado.**
- **No meta sus manos en el recipiente de mezcla o inserte otros objetos en éste mientras mezcla.** El contacto con la canasta de la mezcladora puede provocar lesiones personales serias.
- **Arranque e inserte la herramienta solamente en el recipiente de mezcla.** La canasta de la mezcladora puede doblarse o girar de manera descontrolada.
- **Nunca mezcle materiales inflamables.** Consulte la etiqueta del paquete de material y la Hoja de Datos de Seguridad de Material respecto a información de inflamabilidad

Información de Seguridad Adicional



ADVERTENCIA: Nunca modifique la herramienta eléctrica o ninguna parte de ella. Podría resultar en daño o lesiones personales.



ADVERTENCIA: SIEMPRE use gafas de seguridad. Las gafas de uso diario NO son gafas de seguridad. También use una careta o máscara de polvo si la operación de corte produce polvo. SIEMPRE USE EQUIPO DE SEGURIDAD CERTIFICADO:

- Protección para los ojos ANSI Z87.1 (CAN/CSA Z94.3),
- Protección auditiva ANSI S12.6 (S3.19),
- Protección respiratoria NIOSH/OSHA/MSHA.

ADVERTENCIA: Algún polvo creado por lijado, aserrado, pulido, perforación eléctricos y otras actividades de construcción contienen químicos conocidos por el Estado de California como causantes de cáncer, defectos de nacimiento u otros daños reproductivos. Algunos ejemplos de estos químicos son:

- plomo a partir de pinturas a base de plomo,
- sílice cristalino de ladrillos y cemento y otros productos de mampostería, y
- arsénico y cromo a partir de madera tratada químicamente.

Su riesgo a partir de estas exposiciones varía, dependiendo de qué tan a menudo realice este tipo de trabajo. Para reducir su exposición a estos químicos: trabaje en un área bien ventilada, y trabaje con equipo de seguridad aprobado, tal como máscaras de polvo que estén diseñadas específicamente para filtrar partículas microscópicas.

- **Use ropa de protección y lave las áreas expuestas con agua y jabón.** Permitir que el polvo entre en su boca, ojos, o que quede sobre la piel puede promover la absorción de químicos peligrosos. Dirija las partículas lejos de la cara y el cuerpo.
- **Use la aspiradora de extracción de polvo adecuada para retirar la mayoría de polvo estático y transportado por aire.** La falla en retirar el polvo estático y transportado por aire podría contaminar el ambiente de trabajo y presentar un riesgo de salud mayor al operador y personas en las cercanías.
- **Use abrazaderas u otras maneras prácticas para asegurar y soportar la pieza de trabajo a una plataforma estable.** Sostener el trabajo a mano o contra su cuerpo es inestable y puede guiar a la pérdida de control y lesiones.
- **Las ventilas de aire a menudo cubren las partes móviles y se deben evitar.** La ropa suelta, joyería, o cabello largo podrían quedar atrapados en las partes móviles.

ATENCIÓN: Cuando no esté en uso, coloque la herramienta en su lado sobre una superficie estable donde no cause un peligro de tropiezo o caída. Algunas herramientas con paquetes de batería grandes pueden quedar verticales sobre el paquete de batería pero se pueden voltear fácilmente.

La etiqueta de su herramienta puede incluir los siguientes símbolos. A continuación se indican los símbolos y sus definiciones:

V	voltios	sfpn	pies de superficie por minuto
Hz	hertz	SPM	pasadas por minuto
min	minutos	A	amperios
— or DC	direct current	W	watios
Ⓜ	Construcción de Clase I (tierra)	Wh	watt horas
... /min	por minuto	Ah	amperios hora
BPM	golpes por minuto	~ or AC	corriente alterna
IPM	impactos por minuto	⎓ or AC/DC	corriente alterna o directa
RPM	revoluciones por minuto		

☐	Construcción de Clase II (doble aislamiento)	⚠	evite mirar fijamente la luz
n ₀	velocidad sin carga	☹	protección respiratoria
n	velocidad nominal	👁	protección ocular
⊕	terminal de conexión a tierra	👂	protección auditiva
⚠	símbolo de advertencia de seguridad	📖	lea toda la documentación

BATERÍAS Y CARGADORES

El paquete de batería no está completamente cargado cuando se retira del cartón. Antes de usar la batería y el cargador, lea las siguientes instrucciones de seguridad y luego siga los procedimientos de carga descritos. Cuando solicite paquetes de baterías de repuesto, asegúrese de incluir el número de catálogo y el voltaje.

LEA TODAS LAS INSTRUCCIONES

Instrucciones de Seguridad Importantes para Todos los Paquetes de Batería

- **ADVERTENCIA:** Lea todas las advertencias de seguridad, instrucciones y marcas de precaución para el paquete de la batería, el cargador y el producto. La falla en seguir las advertencias e instrucciones puede resultar en descarga eléctrica, incendio y/o lesiones serias.
- **No cargue o use el paquete de batería en atmósferas explosivas, como en la presencia de líquidos, gases o polvo inflamables.** Insertar o retirar el paquete de batería del cargador puede encender el polvo y los vapores.
- **NUNCA fuerce el paquete de batería dentro del cargador. NO modifique el paquete de batería en ninguna forma para instalarlo en un cargador no compatible ya que el paquete de batería se puede romper causando lesiones personales serias.** Consulte la tabla al final de este manual respecto a compatibilidad de las baterías y cargadores.
- **Cargue los paquetes de batería sólo en cargadores DEWALT.**
- **NO salpique ni sumerja en agua u otros líquidos.**
- **NO permita que agua o ningún otro líquido entre al paquete de batería.**
- **No almacene ni use la herramienta y el paquete de baterías en lugares donde la temperatura pueda alcanzar o exceder los 40 °C (104 °F) (como cobertizos exteriores o edificios de metal en verano).** Para obtener la mejor vida útil, guarde los paquetes de baterías en un lugar fresco y seco.
- **NOTA: No guarde los paquetes de baterías en una herramienta con el interruptor de gatillo bloqueado. Nunca sujete con cinta el interruptor de gatillo en la posición ON.**
- **No incinere el paquete de batería incluso si está dañado severamente o está completamente agotada.** El paquete de batería pueden explotar en el fuego. Se

crean humos y materiales tóxicos cuando se queman los paquetes de baterías de ion de litio.

- **No exponga un paquete de batería o una herramienta a fuego o temperatura excesiva.** La exposición a fuego o temperaturas mayores a 129 °C (265 °F) pueden causar una explosión.
- **Siga todas las instrucciones de carga y no cargue el paquete de batería o la herramienta fuera del rango de temperatura especificado en las instrucciones.** Cargar inadecuadamente o en una temperatura fuera del rango de temperatura especificado puede dañar la batería e incrementar el riesgo de incendio.
- **Si el contenido de la batería entra en contacto con la piel, lave de inmediato el área con jabón suave y agua.** Si el líquido de la batería entra en los ojos, enjuague con agua sobre el ojo abierto durante 15 minutos o hasta que desaparezca la irritación. Si se necesita atención médica, el electrolito de la batería está compuesto por una mezcla de carbonatos orgánicos líquidos y sales de litio.
- **El contenido de las celdas de batería abiertas puede causar irritación respiratoria.** Proporcione aire fresco. Si los síntomas persisten, busque atención médica.
- **El líquido de la batería puede ser inflamable si se expone a chispas o llamas.**
- **Nunca intente abrir el paquete de baterías por ninguna razón. Si la caja del paquete de baterías está agrietada o dañada, no la inserte en el cargador.** No aplaste, deje caer o dañe el paquete de la batería. No use un paquete de baterías o cargador que haya recibido un golpe fuerte, se haya dejado caer, se haya aplastado o dañado de cualquier manera (por ej., perforado con un clavo, golpeado con un martillo, o pisado). Los paquetes de batería dañados se deben regresar al centro de servicio para reciclaje.

Recomendaciones de Almacenamiento

El mejor lugar de almacenamiento es aquel que es fresco y seco, alejado de la luz solar directa y del exceso de calor o frío. Guarde el paquete de batería completamente cargado fuera del cargador.

Instrucciones de Limpieza de Paquete de Batería

La suciedad y grasa se pueden retirar del exterior de la paquette de batería con una tela o cepillo no metálico suave. No use agua o ninguna solución de limpieza.

Paquetes de Baterías de Indicador de Combustible (Fig. B)

Algunos paquetes de batería incluyen un indicador de combustible. Cuando se presiona y sostiene el botón de indicador de combustible, las luces LED indicarán el nivel de carga aproximado restante. Éste no indica la funcionalidad de la herramienta y está sujeto a variación en base a los componentes del producto, la temperatura y la aplicación del usuario final.

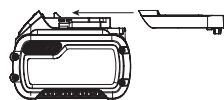
Transporte



ADVERTENCIA: Riesgo de Incendio. No guarde, transporte, o lleve el paquete de batería de forma que objetos de metal puedan tener contacto con las terminales expuestas de la batería. Por ejemplo, no coloque la batería en delantales, bolsillos, cajas de herramientas, cajas de juego de productos, cajones, etc., con clavos sueltos, tornillos, llaves, monedas, herramientas manuales, etc. Al transportar paquetes de baterías individuales, asegúrese que las terminales de la batería estén protegidas y bien aisladas de materiales que puedan entrar en contacto con ellas y causar un cortocircuito. **NOTA:** Los paquetes de batería de ion de litio no se deben colocar en equipaje de mano en aviones y se deben proteger adecuadamente contra corto circuito si están en el equipaje registrado.

Envío de Paquete de Batería DEWALT FLEXVOLT™

El paquete de batería DEWALT FLEXVOLT™ tiene una tapa de batería que se debe usar cuando se envíe el paquete de batería.



Conecte la tapa al paquete de batería para alistarlo para envío. Esto convierte el paquete de batería en tres baterías de 20 V separadas. Las tres baterías tienen la clasificación Watt horas en el paquete de batería etiquetado "Envío". Si se envía sin la tapa o en una herramienta, el paquete es una batería en la clasificación de Watts hora indicada al lado de "Uso".

Ejemplo de etiqueta de paquete de batería:

USO: 120 Wh Envío: 3 x 40 Wh

En este ejemplo, el paquete de batería es tres baterías con 40 Watts hora cada una cuando se usa la tapa. De otra manera, el paquete de batería es de 120 Watts hora.

Instrucciones de Seguridad Importantes para Todos los Cargadores de Batería



ADVERTENCIA: Lea todas las advertencias de seguridad, instrucciones y marcas de precaución para el paquete de la batería, el cargador y el producto. La falla en seguir las advertencias e instrucciones puede resultar en descarga eléctrica, incendio y/o lesiones serias.

- **NO intente cargar el paquete de batería con cargadores diferentes al cargador DEWALT.** Los cargadores DEWALT y los paquetes de batería están diseñados específicamente para funcionar juntos.
- **Estos cargadores no están destinados para ningún otro uso que no sea cargar paquetes de baterías recargables DEWALT.** Cargar otros tipos de baterías puede causar que se sobrecalienten y exploten, resultando en lesiones personales, daño a la propiedad, incendio, descarga eléctrica o electrocución.
- **No exponga el cargador a la lluvia o la nieve.**
- **NO permita que agua o ningún otro líquido entre al cargador.**

- **Jale por el enchufe en lugar del cable cuando desconecte el cargador.** Esto reducirá el riesgo de daños al enchufe y cable eléctricos.
- **Asegúrese que el cable esté ubicado de forma que no se pueda pisar, provoque tropiezos, o de otra forma esté sujeto a daño o esfuerzo.**
- **No use un cable de extensión a menos que sea absolutamente necesario.** El uso de un cable de extensión inadecuado podría resultar en riesgo de incendio, descarga eléctrica o electrocución.
- **Cuando opere un cargador al aire libre, proporcione siempre un lugar seco y use un cable de extensión adecuado para uso en exteriores.** El uso de un cable adecuado para uso en exteriores reduce el riesgo de descarga eléctrica.
- **Los hilos del alargador deben ser de un calibre apropiado para su seguridad.** Mientras menor sea el calibre del hilo, mayor la capacidad del cable. Es decir, un hilo calibre 16 tiene mayor capacidad que uno de 18. Un cable de un calibre insuficiente causará una caída en la tensión de la línea dando por resultado una pérdida de energía y sobrecalentamiento. Cuando se utilice más de un alargador para completar el largo total, asegúrese que los hilos de cada alargador tengan el calibre mínimo. La tabla siguiente muestra el tamaño correcto a utilizar, dependiendo de la longitud del cable y del amperaje nominal de la placa de identificación. Si tiene dudas sobre cuál calibre usar, use un calibre mayor. Cuanto menor sea el número del calibre, más resistente será el cable.

Tensión (Voltios)	Longitud del cable en metros (m)			
120–127 V	0–7	7–15	15–30	30–50
220–240 V	0–15	15–30	30–60	60–100
Corriente nominal (Amperios)	Sección nominal mínima del cable en milímetros cuadrados (mm ²)			
0–6 A	1,0	1,5	1,5	2,5
6–10 A	1,0	1,5	2,5	4,0
10–12 A	1,5	1,5	2,5	4,0
12–16 A	2,5	4,0	No recomendado	

- **No coloque ningún objeto encima del cargador ni coloque el cargador sobre una superficie blanda que pueda bloquear las ranuras de ventilación y provocar un calor interno excesivo.** Coloque el cargador en una posición lejos de cualquier fuente de calor. El cargador se ventila a través de ranuras en la parte superior e inferior del alojamiento.
- **No opere el cargador con un cable o enchufe dañado.** Solicite que los reemplacen inmediatamente.
- **No opere el cargador si recibió un golpe fuerte, se dejó caer o se dañó de cualquier manera.** Llévelo a un centro de servicio autorizado.
- **No desensamble el cargador; llévelo a un centro de servicio autorizado cuando se requiera servicio o reparación.** El reensamble incorrecto puede resultar en un riesgo de descarga eléctrica, electrocución o incendio.
- **El cargador está diseñado para operar con corriente eléctrica doméstica estándar de 120V. No intente**

usarlo en ningún otro voltaje. Esto no aplica al cargador de vehículos.

- **Los materiales extraños de naturaleza conductiva tales como, pero sin limitarse a, polvo de pulido, rebabas de metal, lana de acero, papel aluminio, o cualquier acumulación de partículas metálicas se deben mantener alejados de las cavidades y ranuras de ventilación del cargador.**
- **Siempre desconecte el cargador del suministro de energía cuando no haya paquete de baterías en la cavidad.**

Carga de la Batería (Fig. C)

1. Conecte el cargador en un tomacorriente apropiado.
2. Inserte y asiente completamente el paquete de batería. La luz de carga roja parpadeará continuamente mientras carga.
3. La carga es completa cuando la luz roja permanece encendida continuamente. El paquete de batería se puede dejar en el cargador o retirarse. Algunos cargadores requieren que se presione el botón de liberación del paquete de batería para retirarlo.
4. El cargador no cargará un paquete de batería defectuoso, lo que puede indicarse por la luz que permanece apagada. Lleve el cargador y el paquete de batería a un centro de servicio autorizado si la luz permanece apagada.

NOTA: Consulte la etiqueta cerca de la luz de carga en el cargador respecto a los patrones de parpadeo. Los cargadores más viejos pueden tener información adicional y/o pueden no tener una luz indicadora amarilla.

Demora de Paquete Caliente/Frío

Cuando el cargador detecta un paquete de batería que esté demasiado caliente o demasiado frío, comienza automáticamente una Demora de Paquete Caliente/Frío, suspendiendo la carga hasta que el paquete de batería alcance una temperatura apropiada. El cargador cambia automáticamente al modo de carga del paquete. Esta característica garantiza la vida máxima del paquete de batería.

Un paquete de batería frío puede cargar a un ritmo más lento que un paquete de batería caliente.

La demora de paquete caliente/frío se indicará por la luz roja que continúa parpadeando pero con la luz amarilla encendida continuamente. Una vez que la batería haya alcanzado la temperatura adecuada, la luz amarilla se apagará y el cargador reanudará el proceso de carga.

Cargadores DCB118 y DCB1112

Los cargadores DCB118 y DCB1112 están equipados con un ventilador interno diseñado para enfriar el paquete de batería. El ventilador se encenderá automáticamente cuando el paquete de batería se necesite enfriar.

Sistema de Protección Electrónica

Las herramientas de ion de litio están diseñadas con un Sistema de Protección Electrónica que protegerá el paquete de batería contra sobrecarga, sobrecalentamiento o descarga

profunda. La herramienta se apagará automáticamente y el paquete de batería se necesitará volver a cargar.

Notas Importantes de Carga

1. El cargador y el paquete de baterías pueden calentarse al tacto durante la carga. Esta es una condición normal y no indica un problema. Para facilitar el enfriamiento de la batería después de su uso, evite colocar el cargador o la batería en un ambiente cálido, como en un cobertizo de metal o un remolque sin aislamiento.
2. Si la batería no se carga correctamente:
 - a. Verifique la operación del receptáculo conectando una lámpara u otro aparato;
 - b. Revise si el receptáculo está conectado a un interruptor de luz que apegue la energía cuando apague las luces;
 - c. Si persisten los problemas de carga, lleve la herramienta, el paquete de batería y el cargador a su centro de servicio local.
3. Puede cargar un paquete parcialmente usado cuando lo desee sin ningún efecto adverso en el paquete de baterías.

Instrucciones de Limpieza de Cargador

⚠️ ADVERTENCIA: *Riesgo de descarga eléctrica. Desconecte el cargador del tomacorriente CA antes de limpiar. La suciedad y grasa se pueden retirar del exterior del cargador con una tela o cepillo no metálico suave. No use agua o ninguna solución de limpieza.*

Montaje en Pared

Algunos cargadores DeWALT están diseñados para montarse en pared o colocarse verticales sobre una mesa o superficie de trabajo. Si se monta en pared, localice el cargador dentro del alcance de un tomacorriente eléctrico, y lejos de una esquina u otras obstrucciones que puedan impedir el flujo de aire. Use la parte posterior del cargador como una plantilla para la ubicación de los tornillos de montaje en la pared. Instale el cargador firmemente con tornillos para Tablaroca (adquiridos por separado) por lo menos de 25,4 mm (1") de largo, con un diámetro de cabeza de tornillo de 7–9 mm (0,28–0,35"), atornillados en madera a una profundidad óptima dejando aproximadamente 5,5 mm (7/32") de tornillo expuesto. Alinee las ranuras en la parte posterior del cargador con los tornillos expuestos y conéctelos completamente dentro de las ranuras.

CONSERVE ESTAS INSTRUCCIONES PARA USO FUTURO

MONTAJE Y AJUSTES

⚠️ ADVERTENCIA: *Para reducir el riesgo de lesiones personales, apague la unidad y retire el paquete de batería antes de realizar cualquier ajuste o retirar/instalar conexiones o accesorios. Una activación de arranque accidental puede causar lesiones.*

Torque

⚠️ ADVERTENCIA: *Éste es un taladro de alto torque. Para reducir el riesgo de lesiones personales graves, SIEMPRE sostenga firmemente la herramienta con ambas manos en la posición correcta para operación como se muestra.*

El torque es la acción de torsión que produce el taladro con respecto a la broca giratoria. Conforme la broca encuentra resistencia en el material que se perfora, el motor responde ajustando el torque de salida para cumplir con los requisitos hasta la capacidad máxima del motor y el sistema de engranes.

Sistema E-Clutch® (Fig. A)

El DCD130 está equipado con el sistema anti-rotación E-Clutch® de DeWALT. Esta función detecta el movimiento de la herramienta y la apaga si es necesario. El indicador LED rojo **8** se ilumina cuando el sistema E-Clutch® está activado.

INDICADOR	DIAGNÓSTICO	SOLUCIÓN
Apagado	La herramienta está funcionando normalmente	Siga todas las advertencias e instrucciones al operar la herramienta.
SÓLIDO	El sistema E-Clutch® se ha activado (CONECTADO)	Con la herramienta correctamente apoyada, libere el gatillo. La herramienta funcionará normalmente cuando se presione nuevamente el gatillo y se apague la luz indicadora

Mango Lateral (Fig. A, D)

⚠️ ADVERTENCIA: *Para reducir el riesgo de lesiones personales, opere SIEMPRE la herramienta con el mango lateral montado correctamente. Si no lo hace, el mango lateral se le puede resbalar durante la operación de la herramienta y puede perder el control en consecuencia. Sostenga la herramienta con ambas manos para máximo control.*

El mango lateral **9** puede ponerse en cualquiera de los dos lados del taladro o en la parte superior del taladro, según sea la preferencia del operador y la disponibilidad de espacio.

Instalación y Desinstalación de la Llave de Mandril (Fig. A, E, F)

Su herramienta está provista de una llave de mandril **6** que se puede guardar en el pie de la herramienta. Para instalar la llave del mandril en su soporte, deslice la cabeza plana de la manija de llave del mandril en el soporte de la llave del mandril **10** como se muestra. Conecte el eje de la manija en el sujetador de retención **11** en el soporte.

Para retirar la llave del mandril de su soporte, jale la manija de la llave del mandril fuera del soporte y deslice la cabeza plana fuera del orificio.

NOTA: Para evitar perder la llave del mandril, no la guarde en ninguna otra orientación.

Instalación y Liberación de Broca (Fig. A)

Abra las mordazas del mandril con llave girando el collar a mano e inserte el vástago de la broca aproximadamente 19 mm (3/4") en el mandril. Apriete el collar de mandril con la mano. Coloque la llave del mandril (6, Fig. A) en cada uno de los tres orificios y apriete en el sentido de las manecillas del reloj. Es importante apretar el mandril con los tres orificios. Para liberar la broca, gire el mandril en sentido contrario a las manecillas del reloj en un solo orificio, después afloje el mandril con la mano.

NOTA: Cuando use brocas hexagonales o brocas de tres lados, asegúrese de alinear los lados planos de la broca con las mordazas del mandril para asegurarse que las mordazas se conecten correctamente.

Luz de Trabajo (Fig. A)

⚠️ ATENCIÓN: No mire directamente la luz de trabajo. Podría resultar en lesiones oculares serias.

La luz de trabajo 7 se activa cuando se presiona el gatillo, y permanecerá encendida por un corto tiempo después de que se libere el gatillo. Si el gatillo permanece presionado, la luz de trabajo permanecerá encendida.

NOTA: La luz de trabajo es para iluminar la superficie de trabajo inmediata y no se pretende que se use como una linterna.

Etiqueta de Herramienta DEWALT

Bluetooth® Lista (Fig. A, G)

Accesorio opcional

⚠️ ADVERTENCIA: Lea el manual de instrucciones de Etiqueta de herramienta DEWALT Bluetooth®.

⚠️ ADVERTENCIA: Retire la batería de la herramienta antes de instalar la etiqueta de herramienta DEWALT Bluetooth®.

⚠️ ADVERTENCIA: Cuando instale o reemplace la etiqueta de herramienta DEWALT Bluetooth®, use sólo los tornillos incluidos. Asegúrese de apretar firmemente los tornillos.

Su herramienta viene con orificios de montaje y sujetadores 12 para instalar una etiqueta de herramienta DEWALT Bluetooth® (DCE041). Necesitará un destornillador de punta plana para instalar la etiqueta. El apriete del tornillo debe estar entre 0,8 y 1,2 Nm (7,1 a 10,6 pulg.-lbs). La Etiqueta de herramienta DEWALT está diseñada para rastrear y ubicar herramientas, equipos y máquinas eléctricas profesionales con la aplicación DEWALT Tool Connect™. Para la instalación correcta de la etiqueta de herramienta DEWALT, consulte el manual de Etiqueta de herramienta DEWALT. Para obtener más información, visite: www.DEWALT.com/en-us/jobsite-solutions/tool-connect

OPERACIÓN

⚠️ ADVERTENCIA: Para reducir el riesgo de lesiones personales, apague la unidad y retire el paquete de batería antes de realizar cualquier ajuste o retirar/instalar conexiones o accesorios. Una activación de arranque accidental puede causar lesiones.

Instalación y Desinstalación de Paquete de Batería (Fig. H)

NOTA: Para mejores resultados, asegúrese que su paquete de batería esté completamente cargado.

Para instalar el paquete de batería 1 en la manija de la herramienta, alinee el paquete de la batería con los rieles dentro de la manija de la herramienta y deslícelo en la manija hasta que el paquete de batería esté asentado firmemente en la herramienta y asegúrese que no se desconecte.

Para retirar el paquete de batería de la herramienta, presione el botón de liberación 2 y jale firmemente el paquete de batería fuera de la manija de la herramienta. Insértelo en el cargador como se describe en la sección de cargador de este manual.

Gatillo de Velocidad Variable y Botón de Control de Avance/Reversa (Fig. A)

La herramienta se enciende y apaga jalando y liberando el gatillo de velocidad variable 3. Mientras más se presione el gatillo, mayor será la velocidad de la herramienta. Su herramienta está equipada con un freno. El mandril se detendrá tan pronto como el interruptor de gatillo se libere por completo.

Un botón de control de avance/reversa 4 determina la dirección de rotación de la herramienta y también sirve como un botón de bloqueo en apagado.

- Para seleccionar la rotación de avance (en sentido de las manecillas del reloj), libere el gatillo y presione el botón de control de avance/reversa en el lado derecho de la herramienta.
- Para seleccionar la reversa (en sentido contrario a las manecillas del reloj), presione el botón de control de avance/reversa en el lado izquierdo de la herramienta.

NOTA: La posición central del botón de control bloquea la herramienta en la posición apagada. Cuando cambie la posición del botón de control, asegúrese que se libere el gatillo.

NOTA: No se recomienda el uso continuo en rango de velocidad variable. Puede dañar el interruptor y se debe evitar.

NOTA: La primera vez que se opere la herramienta después de cambiar la dirección de rotación, puede escuchar un clic al encender. Esto es normal y no indica un problema.

Posición Adecuada de las Manos (Fig. I)

⚠️ ADVERTENCIA: Para reducir el riesgo de lesión personal grave, tenga SIEMPRE las manos en una posición adecuada como se muestra.

⚠️ ADVERTENCIA: Para reducir el riesgo de lesión personal grave, sujete SIEMPRE bien en caso de que haya una reacción repentina.

⚠️ ADVERTENCIA: Para reducir el riesgo de lesiones personales serias, NUNCA apoye la herramienta colocando el paquete de batería contra otro objeto.

Siempre sostenga la herramienta firmemente con ambas manos en la posición correcta para operar como se muestra.

Mezclado

⚠️ ADVERTENCIA: *Nunca mezcle materiales inflamables. Consulte la etiqueta del paquete de material y la Hoja de Datos de Seguridad de Material respecto a información de inflamabilidad.*

1. Sostenga la mezcladora con ambas manos.
2. Para arrancar la unidad, jale el gatillo.
3. Para apagar la herramienta, libere el gatillo.

Durante el proceso de mezcla debe guiar la mezcladora alrededor del recipiente para asegurar una mezcla más consistente. Continúe hasta que todo el material esté completamente mezclado.

NOTA: Siga las instrucciones de procesamiento del fabricante del material.

Siempre tenga en cuenta que cuanto mayor sea la viscosidad del material, mayor será el impacto de las fuerzas de torsión en la mezcladora.

⚠️ ATENCIÓN: *Si la mezcladora entra en contacto con la superficie del recipiente de mezcla mientras opera, puede causar un retroceso.*

Perforación

⚠️ ADVERTENCIA: **PARA REDUCIR EL RIESGO DE LESIONES PERSONALES, SIEMPRE asegúrese que la pieza de trabajo esté anclada o sujeta firmemente. Si perfora material delgado, use un bloque de madera de "respaldo" para evitar daño al material.**

1. Sólo use brocas afiladas. Para MADERA, use brocas helicoidales, brocas de pala, brocas de barrena, brocas de autoalimentación o sierras circulares. Para METAL, use brocas de acero o sierras circulares. Para MAMPOSTERÍA, como ladrillo, cemento, bloques de hormigón, etc., use brocas con punta de carburo. No utilice agua.
2. Siempre aplique presión en línea recta con la broca. Use suficiente presión para mantener la broca perforando pero no presione demasiado para ahogar el motor o desviar la broca.
3. Sostenga la herramienta firmemente con ambas manos para controlar la acción de giro del taladro.

⚠️ ATENCIÓN: *El taladro puede atorarse si se sobrecarga causando un giro repentino. Siempre espere el atoramiento. Sujete el taladro firmemente para controlar la acción de giro y evitar lesiones.*

4. SI EL TALADRO SE ATORA, por lo general se debe a que se sobrecargó o se usó incorrectamente. LIBERE EL GATILLO DE INMEDIATO, retire la broca del trabajo, y determine la causa del atasco. NO DÉ CLIC EN EL GATILLO PARA ENCENDER Y APAGAR PARA INTENTAR ARRANCAR UN TALADRO ATASCADO, ESTO PUEDE DAÑAR LA BROCA.
5. Para minimizar el estancamiento o rompimiento del material, reduzca la presión sobre el taladro y facilite la perforación a través de la última parte fraccionaria del orificio.
6. Mantenga el motor en operación cuando retrae la broca del orificio perforado. Esto ayudará a prevenir el atascamiento.

Perforación en Metal

Comience a perforar a baja velocidad y aumente a la máxima potencia mientras aplica una presión firme sobre la herramienta. Un flujo uniforme y uniforme de virutas metálicas indica la tasa de perforación adecuada. Use un lubricante de corte cuando perforo metales. Las excepciones son hierro fundido y latón que se deben perforar en seco.

NOTA: Los orificios grandes [8 mm (5/16") a 13 mm (1/2 po)] en acero se pueden hacer más fácilmente si se perfora primero un orificio piloto [4 mm (5/32") a 5 mm (3/16")].

NOTA: Cuando use un lubricante de corte, asegúrese de no poner el lubricante en la herramienta.

Perforación en Madera

Comience a perforar a baja velocidad y aumente a la máxima potencia mientras aplica una presión firme sobre la herramienta. Los orificios en madera se pueden hacer con los mismos taladros de torsión utilizados para el metal. Estas brocas pueden sobrecalentarse a menos que se extraigan con frecuencia para eliminar las virutas de los conductos. Para orificios más grandes, use brocas de espada, brocas de barrena y sierras para orificios. El trabajo que es propenso a astillarse debe respaldarse con un bloque de madera.

Perforación en Mampostería

Use brocas de mampostería de punta de carburo en bajas velocidades. Mantenga fuerza uniforme sobre la broca pero no demasiada de forma que agriete materiales quebradizos. Un flujo suave y uniforme de polvo indica la velocidad adecuada de perforación.

MANTENIMIENTO

⚠️ ADVERTENCIA: *Para reducir el riesgo de lesiones personales, apague la unidad y retire el paquete de batería antes de realizar cualquier ajuste o retirar/instalar conexiones o accesorios. Una activación de arranque accidental puede causar lesiones.*

Su herramienta DEWALT ha sido diseñada para funcionar durante un largo período con un mínimo de mantenimiento. Un funcionamiento continuo satisfactorio depende del cuidado adecuado de la herramienta y de una limpieza periódica.

Limpieza

⚠️ ADVERTENCIA: *Sople la suciedad y el polvo de todos los conductos de ventilación con aire seco, al menos una vez por semana. Para reducir el riesgo de lesiones, utilice siempre protección para los ojos aprobada al realizar esta tarea.*

⚠️ ADVERTENCIA: *Nunca utilice solventes ni otros químicos abrasivos para limpiar las piezas no metálicas de la herramienta. Estos productos químicos pueden debilitar los materiales plásticos utilizados en estas piezas. Utilice un paño humedecido sólo con agua y jabón neutro. Nunca permita que penetre líquido dentro de la herramienta ni sumerja ninguna de las piezas en un líquido.*

Accesorios



ADVERTENCIA: Debido a que no se han probado con este producto otros accesorios que no sean los que ofrece DEWALT, el uso de dichos accesorios con esta herramienta podría ser peligroso. Para reducir el riesgo de lesiones, con este producto deben usarse sólo los accesorios recomendados por DEWALT.

Si desea más información sobre los accesorios adecuados, consulte a su distribuidor.

Ensamble de Manija de Espada (Fig. J) (Accesorio Opcional)

Esta manija de espada **13** se puede conectar horizontal o verticalmente. Retire los dos tornillos y la placa de etiqueta Bluetooth™ de la parte trasera del taladro, y coloque la manija en el cubo de localización y ensamble con el tornillo de manija de espada.

CAPACIDADES MÁXIMAS RECOMENDADAS

Sistema E-Clutch®	SÍ
RPM	0-600
MADERA	
Broca de espada	38 mm (1-1/2")
Sierra circular	158 mm (6-1/4")
Barrena	51 mm (2")
Alimentación automática	118 mm (4-5/8")
METAL	
Giro	13 mm (1/2")
Sierra circular	101 mm (4")

NOTA: Para orificios en metal más grandes que 13 mm (1/2"), use sierras circulares.

EL ACCESORIO DEBE ESTAR CLASIFICADO PARA USO EN VELOCIDAD IGUAL O MAYOR A LAS RPM DE LA PLACA DE IDENTIFICACIÓN DE LA HERRAMIENTA CON LA QUE SE UTILIZA.

Reparaciones

El cargador y las unidades de batería no pueden ser reparados.



ADVERTENCIA: Para asegurar la **SEGURIDAD** y la **CONFIABILIDAD** del producto, las reparaciones, el mantenimiento y los ajustes deben (inclusive inspección y cambio de carbones) ser realizados en un centro de mantenimiento en la fábrica DEWALT o en un centro de mantenimiento autorizado DEWALT. Utilice siempre piezas de repuesto idénticas.

ESPECIFICACIONES

DCD130	60 V Máx*	600 rpm
--------	-----------	---------



ATENÇÃO: *Leia todas as advertências de segurança e todas as instruções. O não respeito as advertências e instruções pode resultar em choque elétrico, incêndio e/ou lesões corporais graves.*



ATENÇÃO: *Para reduzir o risco de lesões corporais, leia as instruções deste manual.*

Uso Pretendido

O DCD130 é um misturador/broca e foi projetado para mistura profissional e perfuração em vários locais de trabalho (isto é, locais de construção).

NÃO a use sob condições úmidas ou na presença de líquidos ou gases inflamáveis.

Este misturador/furadeira é uma ferramenta elétrica profissional. **NÃO** permita que crianças tenham contato com a ferramenta. O uso desta ferramenta por operadores inexperientes deve ser feito sob supervisão.

Definições: Símbolos e Palavras de Alertas de Segurança

Este manual de Instruções usa os seguintes símbolos e palavras de alertas de segurança para alertar você para situações de perigo e seu risco de ferimentos corporais ou danos materiais.



PERIGO: *Indica uma situação de perigo iminente que, se não for evitada resultará em morte ou ferimento grave.*



ATENÇÃO: *Indica uma situação potencialmente perigosa que, se não for evitada, poderá resultar em morte ou lesões corporais graves.*



CUIDADO: *Indica uma situação potencialmente perigosa que, se não for evitada, poderá resultar em lesões corporais leves ou moderadas.*



(Usado sem palavras) Indica uma mensagem relacionada com segurança.

AVISO: *Indica uma prática não relacionada a uma lesão corporal, que se não evitada, pode causar danos materiais.*

ADVERTÊNCIAS GERAIS DE SEGURANÇA DE FERRAMENTAS ELÉTRICAS



ATENÇÃO: *Leia todas as instruções e avisos de segurança, figuras e especificações fornecidas com essa ferramenta elétrica. O desrespeito às instruções listadas abaixo poderão resultar em choques elétricos, incêndios e/ou lesões graves.*

GUARDE TODOS OS AVISOS E INSTRUÇÕES PARA FUTURAS CONSULTAS.

O termo "ferramenta elétrica" nas advertências se refere a sua ferramenta elétrica operada a corrente elétrica (com fio) ou operada com bateria (sem fio).

1) Segurança na Área de Trabalho

- Mantenha sua área de trabalho limpa e bem iluminada.** Áreas desordenadas ou escuras são um convite para acidentes acontecerem.

- Não opere ferramentas elétricas em atmosferas explosivas, como na presença de poeiras, gases ou líquidos inflamáveis.** Essas ferramentas elétricas podem gerar faíscas e inflamar a poeira e os gases.
- Mantenha crianças ou outras pessoas afastadas da ferramenta em operação.** Distrações podem causar perda de controle.

2) Segurança Elétrica

- Os plugues de ferramentas elétricas devem ser compatíveis com a tomada. Nunca modifique o plugue de forma nenhuma. Não use plugues adaptadores com ferramentas elétricas (aterradas).** Plugues não modificados e tomadas compatíveis reduzem o risco de choques elétricos.
- Evite que o corpo tenha contato com superfícies aterradas, como tubos, radiadores, fogões e geladeiras.** Tem maior risco de choque elétrico se seu corpo estiver aterrado.
- Não exponha a ferramenta à chuva ou umidade.** Penetração de água na ferramenta elétrica aumenta o risco de choque elétrico.
- Não estique demais o fio. Nunca use o fio para transportar, puxar ou desligar a ferramenta elétrica.** Mantenha o cabo longe de calor, óleo, bordas afiadas ou peças em movimento. Usar fios danificados ou emaranhados aumenta o risco de choque elétrico.
- Ao operar uma ferramenta elétrica no exterior, use um cabo de extensão apropriado para uso no exterior.** Usar um fio apropriado para uso no exterior reduz os choques elétricos.
- Se for inevitável operar uma ferramenta elétrica em um local úmido, use um disjuntor de corte por falha de aterramento (GFCI).** O uso de um GFCI reduz o risco de choque elétrico.

3) Segurança Pessoal

- Esteja alerta, preste atenção no que está fazendo e use o bom senso para operar a ferramenta. Não opere a ferramenta elétrica quando estiver cansado ou sob influência de drogas, álcool ou medicamentos.** Um momento de desatenção ao operar as ferramentas elétricas pode causar sérias lesões corporais.
- Use equipamento de proteção pessoal. Sempre use proteção ocular.** Equipamento de proteção, como máscara anti-poeiras, sapatos anti-deslizantes de proteção, capacete industrial ou proteção de audição deve ser usado nas condições apropriadas, para reduzir ferimentos corporais.
- Evite um acionamento acidental da ferramenta. Se certifique que o disjuntor está na posição de desligado antes de ligar a energia elétrica e/ou o conjunto de baterias, levantar ou transportar a ferramenta.** Transportar ferramentas elétricas com seu dedo no disjuntor ou ligar a energia ferramentas elétricas ligadas pode resultar em acidentes.
- Remova chaves de ajuste ou chaves fixas antes de ligar a ferramenta.** Se deixar uma chave de ajuste ou

chave ligada a uma peça móvel da ferramenta elétrica pode resultar em injúrias pessoais.

- e) **Não a sobrecarregue. Mantenha sempre o equilíbrio e o apoio para os pés.** Isso permite controlar melhor a ferramenta elétrica em situações inesperadas.
- f) **Vista-se de forma adequada. Não use roupas largas ou jóias. Mantenha seus cabelos, roupas e luvas longe das partes móveis.** Roupas soltas, jóias e cabelos longos podem ficar presos nas peças móveis.
- g) **Se a ferramenta estiver equipada com a conexão para extração de poeira e outros dispositivos de coleta de pó, se certifique que estão conectados e sendo usados corretamente.** Usar a recolha de poeiras pode reduzir perigos relacionados com poeiras.
- h) **Não deixe que a familiaridade adquirida com o uso frequente das ferramentas faça que tenha confiança exagerada e ignore os princípios da segurança da ferramenta.** Uma ação descuidada pode causar lesões graves em uma fração de segundos.

4) Cuidados e Uso da Ferramenta Elétrica

- a) **Não force demais a ferramenta. Use a ferramenta elétrica correta para sua aplicação.** Uma ferramenta elétrica correta fará o trabalho de modo mais rápido e seguro na proporção para a qual ela foi projetada.
- b) **Não use a ferramenta elétrica se o interruptor não estiver ligado ou desligando.** Uma ferramenta elétrica que não pode ser controlada com seu disjuntor é perigosa e deve ser reparada.
- c) **Desconecte o plugue da fonte de energia e/ou remova as baterias, se removíveis, da ferramenta antes de fazer qualquer ajuste, troca de acessórios ou armazenamento de ferramentas elétricas.** Essas medidas preventivas de segurança reduzem o risco de acionamento acidental da ferramenta elétrica.
- d) **Armazene ferramentas elétricas ociosas fora do alcance de crianças e não permita que pessoas não familiarizadas com a ferramenta elétrica a operem.** Ferramentas elétricas são perigosas nas mãos de usuários não treinados.
- e) **Faça manutenção das ferramentas elétricas e acessórios. Verifique se tem desalinhamentos ou partes móveis coladas, quebra de peças e qualquer outra condição que possa afetar a operação da ferramenta elétrica. Se estiver danificada, mande reparar a ferramenta antes de a usar.** Muitos acidentes são causados por ferramentas elétricas mal conservadas.
- f) **Mantenha as ferramentas de corte afiadas e limpas.** Se mantiver as ferramentas de corte em bom estado, com bordos afiados, é menos provável que falhe e mais fácil de controlar.
- g) **Use a ferramenta elétrica, acessórios e pontas de ferramentas etc. de acordo com essas instruções, levando em consideração as condições de trabalho e o trabalho a ser executado.** O uso da

ferramenta elétrica para operações diferentes daquelas pretendidas pode resultar em uma situação perigosa.

- h) **Mantenha as empunhaduras e as superfícies de segurar o equipamento secas, limpas e livres de óleo e graxa.** Empunhaduras e superfícies escorregadias não permitem manuseios e controles seguros da ferramenta em situações inesperadas.

5) Cuidados e Uso da Ferramenta de Bateria

- a) **Recarregar somente com o carregador especificado por o fabricante.** Um carregador que seja adequado para um tipo de conjunto de baterias pode ser um risco de incêndio quando usado em outro conjunto de baterias.
- b) **Use as ferramentas elétricas somente com conjunto de baterias especificamente indicados.** O uso de outros conjunto de baterias pode gerar riscos de ferimentos ou incêndio.
- c) **Quando a bateria não estiver em uso, mantenha-a longe de outros objetos de metal, como cliques de papel, moedas, chaves, pregos, parafusos ou outros pequenos objetos de metal que possam fazer a conexão de um terminal a outro.** Encurtar os terminais da bateria pode causar queimaduras ou incêndio.
- d) **Em condições abusivas, o líquido pode ser ejetado da bateria; evite contato. Se ocorrer contato acidental, lave com água. Se o líquido entrar em contato com os olhos, procure assistência médica.** Líquido ejetado da bateria pode causar irritações ou queimaduras.
- e) **Não use uma bateria ou ferramenta danificada ou modificada.** Baterias danificadas ou modificadas podem apresentar um comportamento imprevisível, resultando em incêndio, explosão ou risco de ferimentos.
- f) **Não exponha uma bateria ou ferramenta ao fogo ou temperatura excessiva.** Expor ao fogo ou temperatura acima de 265 °F (130 °C) pode causar explosão.
- g) **Siga todas as instruções de carregamento e não carregue a bateria ou a ferramenta fora da faixa de temperatura especificada nas instruções.** Carregar incorretamente ou em temperaturas fora da faixa especificadas pode danificar a bateria e aumentar o risco de incêndio.

6) Serviços

- a) **Sua ferramenta elétrica deve ser consertada por um técnico qualificado e apenas com peças de reposição idênticas.** Isso vai assegurar que se mantém a segurança da ferramenta elétrica.
- b) **Nunca conserte baterias danificadas.** A manutenção de baterias só deve ser executada pelo fabricante ou por fornecedores de serviços autorizados.

AVISOS DE SEGURANÇA SOBRE BERBEQUINS/APARAFUSADORAS

1) Instruções de Segurança para Todas as Operações

- Use protectores auditivos ao utilizar berbequins de impacto.** A exposição ao ruído pode causar perda de audição.
- Prepare a ferramenta corretamente antes de usar.** Esta ferramenta produz um alto torque de saída e, sem apoiá-la adequadamente durante a operação, pode ocorrer perda de controle, resultando em ferimentos pessoais.
- Segure a ferramenta eléctrica apenas pelas superfícies isoladas específicas para o efeito ao efectuar uma operação em que o acessório de corte possa entrar em contacto com fios ocultos.** O acessório de corte que entre em contacto com um fio com tensão eléctrica poderão fazer com que as peças de metal expostas da ferramenta conduzam electricidade e electrocitem o utilizador.

2) Instruções de Segurança ao Usar Brocas Longas

- Nunca opere em velocidade mais alta que a classificação máxima de velocidade da broca.** Em velocidades mais altas, é provável que a broca se dobre se for permitido girar livremente sem entrar em contacto com a peça, resultando em ferimentos pessoais.
- Sempre comece a perfurar em baixa velocidade e com a ponta da broca em contacto com a peça de trabalho.** Em velocidades mais altas, é provável que a broca se dobre se for permitido girar livremente sem entrar em contacto com a peça, resultando em ferimentos pessoais.
- Aplique pressão apenas em linha direta com a broca e não aplique pressão excessiva. Os bits podem dobrar-se, causando quebra ou perda de controle, resultando em ferimentos pessoais.**

Instruções de Segurança do Misturador

- Segure a ferramenta com ambas as mãos nas empunhaduras indicadas.** A perda de controle da ferramenta pode causar lesões corporais.
- Garanta que há ventilação suficiente ao misturar materiais inflamáveis para evitar uma atmosfera perigosa.** Os vapores desenvolvidos podem ser inalados ou inflamados pelas centelhas que a ferramenta eléctrica produz.
- Não misture alimentos.** Ferramentas eléctricas e seus acessórios não são indicadas para o processamento de alimentos.
- Garanta que o recipiente de mistura está colocado em uma posição firme e segura.** Um recipiente que não está fixado corretamente pode se mover de forma inesperada.
- Garanta que nenhum líquido espirre contra o alojamento da ferramenta eléctrica.** O líquido que

penetrar na ferramenta eléctrica pode causar danos e levar a choques eléctricos.

- Siga as instruções e os avisos para o material a ser misturado.** O material a ser misturado pode ser prejudicial.
- Se a ferramenta eléctrica cair no material a ser misturado, remova imediatamente a bateria e verifique a ferramenta eléctrica com uma pessoa qualificada.**
- Não toque o recipiente misturador com suas mãos ou insira outros objetos na mistura.** O contato com a cesta do misturador pode levar a graves lesões pessoais.
- Ligue e desligue a ferramenta apenas no recipiente do misturador.** A cesta do misturador pode dobrar ou girar de forma descontrolada.
- Nunca misture materiais inflamáveis.** Consulte a etiqueta da embalagem do material e a Folha e Dados de Segurança de Material para obter informações sobre inflamabilidade.

Informações de Segurança Adicionais



ATENÇÃO: Nunca modifique a ferramenta eléctrica ou qualquer parte dela. Isso pode resultar em danos ou lesões corporais.



ATENÇÃO: SEMPRE use óculos de segurança. Óculos normais para usar todo o dia **NÃO** são óculos de proteção. Use também máscara facial ou máscara anti-poeira se a operação de corte tem muita poeira. **SEMPRE USE EQUIPAMENTO DE PROTEÇÃO CERTIFICADO:**

- Óculos de segurança ANSI Z87.1 (CAN/CSA Z94.3),
- Proteção de audição ANSI S12.6 (S3.19),
- Proteção respiratória NIOSH/OSHA/MSHA.



ATENÇÃO: Alguma poeira criada por lixamento eléctrico, corte, rebarbadora, perfuração eléctrica e outras atividades de construção contém químicos conhecidos como causadores de câncer, defeitos de nascença ou outros efeitos prejudiciais a órgãos de reprodução. Alguns exemplos de esses químicos são:

- chumbo de tinta a base de chumbo,
- silica cristalina de tijolo e cimento, e também de outros produtos para alvenaria, e
- arsênico e cromo de madeiras com tratamento químico.

Seu risco de estar exposto varia dependendo da frequência que faz esse tipo de trabalho. Para reduzir sua exposição a esses químicos: trabalhe em uma área com boa ventilação, e trabalhe com equipamento de proteção aprovado, como máscaras anti-poeiras que são projetadas especialmente para filtrar partículas microscópicas.

- Use roupas de proteção e lave as áreas expostas com água e sabão.** Se o pó penetrar na boca, nos olhos ou na pele poderá fazer a absorção de substâncias químicas nocivas. Afaste as partículas do rosto e do corpo.
- Use um aspirador de vácuo de poeira apropriado para remover a grande maioria de poeira estática e pelo ar.** Não remover poeira estática e no ar pode contaminar o ambiente de trabalho ou ser um risco de saúde adicional para o operador e quem trabalha próximo.

- **Use grampos ou outras formas práticas para fixar e apoiar a peça de trabalho em uma plataforma estável.** Segurar a peça com as próprias mãos ou com o corpo pode resultar em perda de controle e ferimento.
- **Tem aberturas de ventilação que geralmente cobrem as peças móveis, que devem ser evitadas.** Roupas soltas, jóias e cabelos longos podem ficar presos nas peças móveis.



CUIDADO: Quando não estiver sendo usada, coloque a ferramenta de lado, em uma superfície estável onde não vai causar perigo de alguém tropeçar ou de cair. Algumas ferramentas com conjunto de bateria ficam de pé em cima do conjunto de bateria, mas podem facilmente cair.

A etiqueta de sua ferramenta pode incluir os seguintes símbolos. Os símbolos e suas definições são as seguintes.

V	volts		ou CA/CD... corrente direta ou alternada
Hz	hertz		
min	minutos	 Construção Classe II (isolamento duplo)
	ou CD..... corrente direta		
 Classe I construção (aterrada)	no velocidade sem carga
.../min.....	revoluções por minuto	n velocidade nominal
BPM	toques por minuto	 terminal de aterramento
IPM	toques por minuto	 símbolo de alerta de segurança
RPM	revoluções por minuto	 radiação visível
sfpm	pé de superfície por minuto	 proteção contra o desgaste respirador
SPM	toques por minuto	 usar óculos de proteção
A	amperes	 usar proteção auditiva
W	watts		
	ou CA..... corrente alternada		

BATERIAS E CARREGADORES

O conjunto de bateria não está totalmente carregado quando sai da caixa. Antes de usar o conjunto de baterias e o carregador, leia as instruções de segurança abaixo e em seguida cumpre os procedimentos de carregamento delineados. Para encomendar conjunto de baterias de reposição, se certifique que inclui o número do catálogo e tensão.

LEIA TODAS AS INSTRUÇÕES

Instruções de Segurança Importantes para Todos os Conjuntos de Baterias



ATENÇÃO: Leia todas as advertências, instruções e todas as marcações preventivas do conjunto de baterias, carregador e produto. O não respeito as advertências e instruções pode resultar em choque elétrico, incêndio e/ou lesões corporais graves.

- **Não carregue o conjunto de baterias em atmosferas explosivas, como na presença de poeira, gases ou**

líquidos inflamáveis. Inserir ou remover o conjunto de baterias do carregador pode incendiar a poeira ou fumos.

- **NUNCA** force o conjunto de baterias em o carregador. **NÃO modifique o conjunto de baterias de qualquer forma para encaixar em um carregador não compatível, porque o conjunto de baterias pode quebrar causando ferimentos corporais graves.** Consulte o gráfico no final desse manual para conhecer a compatibilidade das baterias e carregadores.
- **Carregue os conjuntos de baterias somente em carregadores DEWALT.**
- **NÃO** salpique ou mergulhe em água ou outros líquidos.
- **NÃO** deixe que água ou outro líquido penetre no conjunto de baterias.
- **Não guarde ou use a ferramenta e o conjunto de baterias em locais onde a temperatura pode atingir ou exceder 40 °C (104 °F) (como em telheiros no exterior ou construção de metal no verão).** Para ter uma vida útil prolongada, os conjuntos de baterias devem ficar armazenados em um local fresco e seco. **NOTA: Não armazene os conjuntos de baterias em uma ferramenta com o gatilho bloqueado em ligado. Nunca coloque fita no interruptor de gatilho na posição ligada.**
- **O conjunto de baterias não pode ser incinerado, mesmo que esteja muito danificado ou completamente gasto.** O conjunto de baterias pode explodir com fogo. São gerados fumos e materiais tóxicos quando os conjunto de baterias de lítio-íon são queimadas.
- **Não exponha uma bateria ou ferramenta ao fogo ou temperatura excessiva.** Expor ao fogo ou temperatura acima de 265 °F (130 °C) pode causar explosão.
- **Siga todas as instruções de carregamento e não carregue a bateria ou a ferramenta fora da faixa de temperatura especificada nas instruções.** Carregar incorretamente ou em temperaturas fora da faixa especificadas pode danificar a bateria e aumentar o risco de incêndio.
- **Se o conteúdo da bateria tem contato com a pele, lave imediatamente a zona com sabão suave e água.** Se o líquido de bateria penetrar seus olhos, lave com água o olho aberto durante 15 minutos ou até a irritação passar. Se necessitar de cuidados médicos, o eletrólito da bateria é composto por uma mistura de carbonatos líquidos orgânicos e sais de lítio.
- **O conteúdo de uma célula de bateria aberta pode causar irritação respiratória.** Providencie ar fresco. Se os sintomas persistirem, procure cuidados médicos.
- **O líquido da bateria pode ser inflamável se exposto a uma faísca ou chama.**
- **Nunca tente abrir o conjunto de baterias por qualquer razão. Se a caixa do conjunto de baterias está quebrada ou danificada, não o insira no carregador.** Não esmague, deixe cair ou danifique o conjunto de baterias. Não use um conjunto de baterias ou carregador que tenha sofrido uma forte pancada, tenha

caído, passado por cima ou danificado de outra forma (por exemplo, furado com um prego, pancada de um martelo, alguém que caminhou em cima). Deve devolver conjuntos de baterias danificados ao centro de serviços para reciclagem.

Recomendações de Armazenagem

O melhor local de armazenagem é um lugar frio e seco, longe da luz do sol e do calor ou frio excessivo. Guarde o conjunto de baterias totalmente carregado fora do carregador.

Instruções de Limpeza do Conjunto de Baterias

Podemos remover sujeira e graxa do exterior do conjunto de baterias usando um pano ou uma escova não metálica macia. Não use água nem soluções de limpeza.

Manômetro de Combustível do Conjunto de Baterias (Fig. B)

Alguns conjuntos de baterias incluem um manômetro de combustível. Quando pressionar longamente o botão do manômetro de combustível, as luzes LED indicará o nível aproximado de carga restante. Isso não indica a funcionalidade da ferramenta, e está sujeito a variações baseadas nos componentes dos produtos, temperatura e aplicações do usuário final.

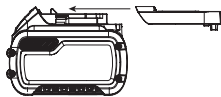
Transporte

ATENÇÃO: *Risco de incêndio. Não guarde, carregue ou transporte o conjunto de baterias de forma que objetos de metal possam ter contato com terminais de bateria expostos. Por exemplo, não coloque o conjunto de baterias em aventais, bolsos, caixas de ferramenta, caixas de conjuntos de produtos e outros, em que possa ter pregos, parafusos, chaves, moedas, ferramentas manuais, etc. Quando estiver transportando conjuntos de baterias, se certifique que os terminais da bateria estão protegidos e bem isolados de materiais poderiam ter contato com eles e causar um curto-circuito.*

NOTA: *Não deve colocar conjuntos de baterias em bagagem de porão em aviões e para circuitos mais curtos, devem ser adequadamente protegidas se vão ser transportadas em bagagem de mão.*

Remessa de conjunto de baterias DEWALT FLEXVOLT™

O conjunto de baterias DEWALT FLEXVOLT™ tem uma tampa de bateria que se deve usar para o transporte do conjunto de baterias.



Fixe a tampa ao conjunto de baterias para que fique pronto para ser transportado. Isso transforma o conjunto de bateria em três baterias de 20V separadas. As três baterias têm a classificação de Watts-hora em o rótulo “Remessa” no conjunto de bateria. Se transportar sem a tampa ou em uma

ferramenta, o conjunto é uma bateria e a classificação de Watts-hora está no rótulo “Uso”.

Exemplo de rótulo de conjunto de bateria:

USO: 120 Wh TRANSPORTE: 3 x 40 Wh

Nesse exemplo, o conjunto de baterias é composto por três baterias com 40 Watt-horas cada usando a tampa. Caso contrário, o conjunto de bateria é uma bateria de 120 Watt-horas.

Instruções de Segurança Importantes para Todos os Carregadores de Baterias

ATENÇÃO: *Leia todas as advertências, instruções e todas as marcações preventivas do conjunto de baterias, carregador e produto. O não respeito as advertências e instruções pode resultar em choque elétrico, incêndio e/ou lesões corporais graves.*

- **NÃO tente carregar o conjunto de baterias com outros carregadores que não seja um carregador DEWALT.** DEWALT são projetados especificamente para funcionar em conjunto.
- **Esses carregadores não são previstos para outros usos que não seja carregar conjuntos de baterias recarregáveis DEWALT.** Carregar outros tipos de conjuntos de bateria pode causar que sobreaqueçam e explodam, resultando em ferimentos corporais, danos materiais, incêndio, choque elétrico ou eletrocussão.
- **Não exponha o carregador a chuva ou neve.**
- **Não deixe que água ou outro líquido penetre no carregador.**
- **Puxe pelo plugue e não pelo fio ao desconectar o carregador.** Isso reduzirá o risco de dano ao plugue e fio elétrico.
- **Se certifique que o fio está posicionado de modo que as pessoas não pisem, não tropecem nele ou que fique sujeito a danos ou estiramento.**
- **Não use uma extensão elétrica a menos que seja absolutamente necessário.** O uso de uma extensão elétrica inapropriada pode resultar em risco de incêndio, choque elétrico ou eletrocussão.
- **Ao operar o carregador no exterior, sempre providencie um local seco e use uma extensão elétrica adequada para uso no exterior.** Usar um fio apropriado para uso no exterior reduz os choques elétricos.
- **Um cabo de extensão deve ter o tamanho do fio adequado para a segurança.** Quando maior for a bitola, maior é a capacidade do cabo ou extensão. Um cabo menor vai causar uma queda na tensão da linha, resultando em perda de potência e superaquecimento. Ao usar mais de uma extensão para compensar o comprimento total, certifique-se que cada extensão individual contenha pelo menos o tamanho mínimo do fio. A tabela a seguir mostra o tamanho correto para usar, dependendo do comprimento do cabo e da tensão nominal. Em caso de dúvida, use a bitola maior.

Tensão (Volts)	Comprimento do cabo de extensão em metros (m)			
	0-7	7-15	15-30	30-50
120-127 V	0-7	7-15	15-30	30-50
220-240 V	0-15	15-30	30-60	60-100
Faixa de Corrente nominal (Amperes)	Secção mínima do cabo de extensão em milímetros quadrados (mm ²)			
	0-6A	1,0	1,5	2,5
	6-10A	1,0	1,5	2,5
	10-12A	1,5	1,5	2,5
	12-16A	2,5	4,0	Não Recomendado

- **Não coloque qualquer objeto em cima do carregador, nem coloque o carregador em uma superfície macia, que possa bloquear as aberturas de ventilação e resulte em aquecimento interno excessivo.**

Posicione o carregador bem afastado de qualquer fonte de aquecimento. O carregador é ventilado através das aberturas na parte superior e inferior do invólucro.

- **Não opere o carregador com um fio ou plugue danificado.** *Substitua-os imediatamente.*
- **Não opere o carregador se esse sofreu uma pancada forte, caiu ou se está danificado de outra forma.** *Entregue a um centro de assistência técnica autorizado.*
- **Não desmonte o carregador; entregue a um centro de assistência técnica autorizado quando for necessário fazer serviços ou reparações.** *Uma montagem incorreta pode resultar em risco de choque elétrico, eletrocussão ou incêndio.*
- **O carregador foi concebido para funcionar com a energia elétrica de 127 V ou 220 V doméstica padrão. Não tente usá-lo com outras tensões.** *Isto não se aplica ao carregador veicular.*
- **Materiais estranhos de natureza condutora, como mas não limitado a, poeira de moagem, aparas de metal, palha de aço, película de alumínio ou outra acumulação de partículas de metal devem ser mantidas afastadas das cavidades do carregador e aberturas de ventilação.**
- **Sempre desligue o carregador da tomada de energia quando não tem um conjunto de baterias na cavidade.**

Como Carregar uma Bateria (Fig. C)

1. Ligue o carregador a uma tomada apropriada.
2. Insira e assente bem o conjunto de baterias. Vermelho luz de carregamento continuará a piscar enquanto estiver carregando.
3. O carregamento está completado quando a luz de carregamento vermelha fica continuamente acesa. O conjunto de baterias pode ficar no carregador ou retirado. Em alguns carregadores, é necessário pressionar o botão de liberação de conjunto de baterias para poder remover.
4. O carregador não carrega um conjunto de baterias que esteja com avaria, o que pode ser indicado porque a luz fica DESLIGADA. Se a luz continuar DESLIGADA, entregue o carregador e a bateria a um centro de assistência técnica autorizado.

NOTA: Consulte o rótulo próximo da luz de carregamento no carregador para ver seu padrão de intermitência. Carregadores mais antigos podem ter informações adicionais e/ou podem não ter a luz indicadora amarela.

Retardamento por Conjunto de Aquecimento/ Esfriamento

Quando o carregador deteta um conjunto de bateria que esteja muito quente ou muito frio, esse inicializa automaticamente um Retardamento por Conjunto de Aquecimento/Esfriamento, suspendendo o carregamento até o conjunto de baterias atingir a temperatura apropriada. O carregador então se comuta automaticamente para o modo de carga do conjunto da bateria. Essa função garante vida útil máxima da bateria.

Um conjunto de bateria frio pode carregar mais lentamente do que um conjunto de baterias quente.

O retardamento por conjunto de aquecimento/esfriamento será indicador por uma luz continuando a piscar em vermelho mas com a luz amarela acesa continuamente em ON. Depois de a bateria ter alcançado uma temperatura adequada, a luz amarela se apagará e o carregador reiniciará o procedimento de carga.

Carregadores DCB118 e DCB112

Os carregadores DCB118 e DCB112 são equipados com um ventilador interno projetado para esfriar o conjunto de baterias. O ventilador inicia automaticamente quando é necessário esfriar o conjunto de baterias.

Sistema de Proteção Eletrônica

As ferramentas de li-íão são projetadas com um Sistema de Proteção Eletrônica, que irá proteger o conjunto de baterias contra sobrecarga, sobreaquecimento ou descargas profundas. A ferramenta se desliga automaticamente e é necessário recarregar o conjunto de baterias.

Notas Importantes sobre o Carregamento

1. O carregador e o conjunto de baterias pode ficar quente ao toque durante o carregamento. Isso é uma condição normal e não indica algum problema. Para facilitar a refrigeração do conjunto de baterias depois de usar, evite colocar o carregador ou o conjunto de baterias em um ambiente quente, como um telheiro de metal ou um reboque sem isolamento.
2. Se o conjunto de baterias não carregar bem:
 - a. Verifique a operação do receptáculo ligando a uma luz ou outro aparelho;
 - b. Verifique para ver se o receptáculo está ligado a um interruptor que desliga a energia quando você desliga as luzes;
 - c. Se o problema de carregamento persistir, entregue a ferramenta, conjunto de baterias e carregador a seu centro de assistência técnica local.
3. Você pode carregar um conjunto de baterias parcialmente usado se desejar, sem ter algum efeito adverso no conjunto de baterias.

Instruções de Limpeza do Carregador

⚠ ATENÇÃO: *Risco de choque elétrico. Desligue o carregador da tomada de CA antes de limpar. Sujeira e graxa podem ser removidas do exterior do carregador usando um pano ou uma escova não metálica macia. Não use água nem soluções de limpeza.*

Fixação de parede

Alguns carregadores DeWALT são projetados para serem montados na parede ou para serem colocados na vertical em uma mesa ou bancada. Se usar fixação de parede, coloque o carregador ao alcance de uma tomada elétrica, longe de esquinas ou outros obstáculos que possam impedir o fluxo de ar. Use a parte de trás do carregador como padrão para a localização dos parafusos de montagem na parede. Monte o carregador com segurança, usando parafusos de placa de reboco (comprados separadamente) com pelo menos 1" (25,4 mm) de comprimento, com um parafuso com cabeça com diâmetro de 0,28–0,35" (7–9 mm), aparafusado em madeira até uma profundidade otimizada, deixando aproximadamente 7/32" (5,5 mm) do parafuso exposto. Alinhe as ranhuras em a parte de trás do carregador com os parafusos expostos e engate nas ranhuras.

SAVE THESE INSTRUCTIONS FOR FUTURE USE

MONTAGEM E AJUSTES

⚠ ATENÇÃO: *Para reduzir o risco de ferimentos corporais graves, desligue a ferramenta e remova o conjunto de baterias antes de fazer quaisquer ajustes ou remover/instalar fixações ou acessórios. Um acionamento acidental pode causar ferimentos corporais.*

Torque

⚠ ATENÇÃO: *Esta é uma furadeira de alto torque. Para reduzir o risco de lesão pessoal grave, sempre segure a ferramenta com firmeza com ambas as mãos na posição correta para a operação, conforme mostrado.*

O torque é a ação de giro que a furadeira produz em relação à broca giratória. Conforme a broca da furadeira encontra resistência no material sendo furado, o motor responde ajustando o torque de saída para cumprir os requisitos até a capacidade máxima do motor e do sistema de engrenagem.

Sistema E-Clutch® (Fig. A)

O DCD130 é equipado com o Sistema E-Clutch® antirrotação DeWALT. Este recurso sente o movimento da ferramenta e desliga a ferramenta, se necessário. O indicador LED vermelho **8** ficará aceso quando o Sistema E-Clutch® estiver acionado.

INDICADOR	DIAGNÓSTICO	SOLUÇÃO
Desligar	A ferramenta está a funcionar normalmente	Siga todas as advertências e instruções quando estiver operando a ferramenta.

INDICADOR	DIAGNÓSTICO	SOLUÇÃO
SÓLIDO	O sistema E-Clutch® foi ativado (ACIONADO)	Quando a ferramenta estiver bem apoiada, soltar o gatilho. A ferramenta funciona normalmente quando pressionar o gatilho de novo e a luz indicadora se apaga

Empunhadura Lateral (Fig. A, D)

⚠ ATENÇÃO: *Para reduzir o risco de lesões corporais, SEMPRE opere a ferramenta com a empunhadura lateral corretamente instalada. Caso contrário, a empunhadura lateral poderá escorregar durante a operação e causar perda de controle da ferramenta. Segure a ferramenta firmemente com as duas mãos para maximizar o seu controle.*

A empunhadura lateral **9** pode ser colocada em qualquer lado da furadeira ou no topo de acordo com a preferência do operador e do espaço de trabalho disponível.

Como Instalar e Remover a Chave do Mandril (Fig. A, E, F)

Sua ferramenta foi fornecida com uma chave do mandril **6** que pode ser armazenada no pé da ferramenta. Para instalar a chave do mandril em seu suporte, deslize a cabeça plana da empunhadura da chave do mandril no suporte da chave do mandril **10** como mostrado. Encaixe o eixo da empunhadura no clipe de retenção **11** no suporte.

Para remover a chave do mandril do seu suporte, puxe a empunhadura da chave do mandril para fora do suporte e deslize a cabeça plana para fora do furo.

OBSERVAÇÃO: Para evitar afrouxar a chave do mandril, não armazene-a em nenhuma outra orientação.

Como Instalar e Liberar uma Broca (Fig. A)

Abra as mandíbulas com chave girando o colar manualmente e insira a haste da broca cerca de 19 mm (3/4") na mandíbula. Aperte o colar da mandíbula manualmente. Coloque a chave da mandíbula (**6**, Fig. A) em cada um dos três orifícios e aperte no sentido horário. É importante apertar a mandíbula com todos os três orifícios. Para liberar a broca, gire a mandíbula no sentido anti-horário em apenas um orifício e solte a mandíbula manualmente.

OBSERVAÇÃO: Quando usar uma haste hexagonal ou brocas de haste de três lados, alinhe os lados planos da broca com as mandíbulas para garantir que estejam corretamente engatadas nas mandíbulas.

Luz de Trabalho (Fig. A)

⚠ CUIDADO: *Não olhe diretamente para a luz de trabalho. Isso poderá causar lesões nos olhos.*

A luz de trabalho **7** se ativa quando o gatilho é liberado e permanecerá acesa por um curto período de tempo após o gatilho ser liberado. Se o gatilho permanecer pressionado, a luz de trabalho ficará ligada.

OBSERVAÇÃO: A luz de trabalho serve para iluminar a superfície de trabalho em frente e não deve ser usada como um holofote.

Marcador da Ferramenta DEWALT Bluetooth® (Fig. A, G)

Acessório Opcional



ATENÇÃO: Leia as instruções para o marcador da ferramenta DEWALT Bluetooth®.



ATENÇÃO: Remova a bateria da ferramenta antes de instalar o marcador da ferramenta DEWALT Bluetooth®.



ATENÇÃO: Quando instalar ou substituir o marcador da ferramenta DEWALT Bluetooth®, use apenas os parafusos fornecidos. Certifique-se de apertar firmemente os parafusos.

Sua ferramenta é fornecida com orifícios de montagem e fixadores **12** para instalar um marcador de ferramenta DEWALT Bluetooth® (DCE041). Você precisará de uma chave de fenda plana para instalar o marcador. O torque do parafuso deve estar entre 0,8 e 1,2 Nm (7,1 a 10,6 in-lbs). O marcador da ferramenta DEWALT foi projetado para ferramentas, equipamentos e máquinas profissionais elétricas de posicionamento e rastreamento usando o aplicativo da DEWALT Tool Connect™. Para instalação correta do marcador da ferramenta DEWALT, consulte o manual do marcador da ferramenta DEWALT. Para saber mais, visite:

www.DEWALT.com/en-us/jobsite-solutions/tool-connect

OPERAÇÃO



ATENÇÃO: Para reduzir o risco de ferimentos corporais graves, desligue a ferramenta e remova o conjunto de baterias antes de fazer quaisquer ajustes ou remover/instalar fixações ou acessórios. Um acionamento acidental pode causar ferimentos corporais.

Como Instalar e Remover as Baterias (Fig. H)

OBSERVAÇÃO: para obter melhores resultados, verifique se as baterias estão totalmente carregadas.

Para instalar as baterias **1** na empunhadura da ferramenta, alinhe as baterias aos trilhos dentro da empunhadura da ferramenta e as deslize para dentro até que estejam firmemente encaixadas na ferramenta e garanta que não se desengatem.

Para remover as baterias da ferramenta, pressione o botão de liberação **2** e as puxe firmemente para fora da empunhadura da ferramenta. Insira-as no carregador, conforme descrito na seção do carregador deste manual.

Gatilho de Velocidade Variável e Botão de Controle Avanço/Recuo (Fig. A)

Para ligar e desligar a ferramenta, puxe e libere o gatilho de velocidade variável **3**. Quanto mais for pressionado, mais alta será a velocidade da ferramenta. Sua ferramenta está equipada com um freio. O mandril parará assim que o gatilho for completamente solto.

O botão de controle de avanço e recuo **4** determina a direção rotacional da ferramenta e também serve como botão de trava.

- Para selecionar rotação de avanço (sentido horário), libere o gatilho e pressione o botão de controle de avanço/recuo no lado direito da ferramenta.
- Para selecionar recuo (sentido anti-horário), pressione o botão de controle de avanço/recuo no lado esquerdo da ferramenta.

OBSERVAÇÃO: A posição central do botão de controle trava a ferramenta na posição desligada. Ao mudar a posição do botão de controle, se certifique que o gatilho está liberado.

OBSERVAÇÃO: Não é recomendado o uso contínuo em uma faixa de velocidade variável. Isso poderia danificar o botão, e por isso deve ser evitado.

OBSERVAÇÃO: Na primeira vez que a ferramenta estiver funcionando após a mudança de direção, você poderá ouvir um clique quando ela iniciar. Isso é normal e não significa algum problema.

Posição Adequada das Mãos (Fig. I)



ATENÇÃO: Para reduzir o risco de lesões corporais graves, **SEMPRE** use a posição das mãos apropriada, como mostrado na figura.



ATENÇÃO: Para reduzir o risco de lesões corporais graves, **SEMPRE** segure de modo firme para antecipar reações repentinas.



ATENÇÃO: Para reduzir o risco de lesão pessoal grave, **NUNCA** segure a ferramenta colocando o conjunto de baterias contra outro objeto.

Sempre segure a ferramenta com firmeza com ambas as mãos na posição correta para a operação, conforme mostrado.

Mistura



ATENÇÃO: Nunca misture materiais inflamáveis. Consulte a etiqueta da embalagem do material e a Folha e Dados de Segurança de Material para obter informações sobre inflamabilidade.

1. Segure o misturador com ambas as mãos.
2. Para iniciar a unidade, puxe o gatilho.
3. Para parar a ferramenta, solte o gatilho.

Durante o processo de mistura, você deve orientar o misturador no recipiente para garantir uma mistura mais consistente. Continue até que todo o material esteja completamente misturado.

NOTA: siga as instruções de processamento do fabricante do material.

Quando maior a viscosidade do material, maior o impacto das forças de torque no misturador.



CUIDADO: Se o misturador entrar em contato com a superfície do recipiente misturador durante o funcionamento, poderá retroceder.

Perfurar



ATENÇÃO: PARA REDUZIR RISCOS DE LESÕES CORPORAIS, Assegure-se **SEMPRE** de que a peça de trabalho está firmemente ancorada ou apertada. Se furar material fino, use um bloco de madeira como suporte para evitar danos ao material.

1. Use somente brocas afiadas. Para MADEIRA, use brocas helicoidais, brocas chatas, broca em espiral com haste

sextavada, brocas de autoalimentação ou serra craneada. Para METAL, use brocas helicoidais de aço ou serra craneada. Para ALVENARIA como, tijolo, cimento, blocos de concreto etc., use brocas de ponta de carboneto. Não use água.

2. Sempre coloque pressão em uma linha reta com a broca. Use pressão suficiente para continuar furando, mas não empurre muito para parar o motor ou desviar a broca.
3. Segure a ferramenta firmemente com as duas mãos para controlar a ação espiral da furadeira.

⚠ CUIDADO: As brocas podem emperrar, caso haja uma sobrecarga, e causar um giro repentino. Sempre espere um atolamento. Segure a ferramenta firmemente para controlar a ação de giro e prevenir lesões corporais.

4. SE A FURADEIRA PARAR, geralmente o motivo é estar sobrecarregada ou sendo usada incorretamente. SOLTE O GATILHO IMEDIATAMENTE, remova a broca da peça de trabalho e determine a causa que a levou a parar. NÃO FIQUE APERTANDO E SOLTANDO GATILHO PARA TENTAR FAZÊ-LA VOLTAR A FUNCIONAR - ISSO PODE DANIFICAR A FURADEIRA.
5. Para minimizar paradas ou rachaduras no material, reduza a pressão na furadeira e ajude a broca passar pela última parte fracionária do buraco.
6. Mantenha o motor funcionando ao puxar a broca para fora do buraco perfurado. Isso evitará bloqueios.

Furando Metal

Inicie a perfuração com velocidade lenta e aumente para carga total enquanto aplica pressão firmemente sobre ferramenta. Um fluxo macio e uniforme de lascas de metal indicam uma perfuração apropriada. Use um lubrificante de lâminas ao furar metais. As exceções são o ferro fundido e latão que devem ser perfurados a seco.

OBSERVAÇÃO: Furos grandes [8 mm (5/16") a 13 mm (1/2")] no aço podem ser feitos mais facilmente se um buraco piloto [4 mm (5/32") a 5 mm (3/16")] for furado primeiramente.

OBSERVAÇÃO: Quando usar um lubrificante de corte, não colocar o lubrificante na ferramenta.

Furando Madeira

Inicie a perfuração com velocidade lenta e aumente para carga total enquanto aplica pressão firmemente sobre ferramenta. Buracos em madeira podem ser feitos utilizando as mesmas brocas helicoidais para metal. Essas brocas podem se sobreaquecer caso não sejam sempre puxadas para fora para limpar as lascas das flautas. Para orifícios mais largos, use brocas chatas, em espiral com haste sextavada ou serra craneada. Uma operação, que provavelmente espirrará lascas, deve ser apoiado com um bloco de madeira.

Furando Alvenaria

Use brocas de alvenaria com ponta de carboneto em baixa velocidade. Mantenha uma força igual na broca, mas não tanto a ponto de romper os materiais quebradiços. Um fluxo macio e uniforme de poeira indica uma perfuração apropriada.

MANUTENÇÃO



ATENÇÃO: Para reduzir o risco de ferimentos corporais graves, desligue a ferramenta e remova o conjunto de baterias antes de fazer quaisquer ajustes ou remover/instalar fixações ou acessórios. Um acionamento acidental pode causar ferimentos corporais.

Esta ferramenta elétrica DEWALT foi concebida para o servir durante muito tempo com um mínimo de manutenção. Um funcionamento satisfatório e longo depende de cuidados adequados e de uma limpeza regular.

Limpeza



ATENÇÃO: Sobre sujeira e poeiras para fora de todas as saídas de ar com ar limpo e seco, pelo menos uma vez por semana. Para minimizar o risco de lesões nos olhos, use sempre proteção ocular aprovada para fazer esse procedimento.



ATENÇÃO: Nunca use diluentes ou outros químicos agressivos para limpar as peças não-metálicas da ferramenta. Esses químicos podem enfraquecer os materiais plásticos usados nessas peças. Use somente um pano úmido com água e um sabão suave. Nunca deixe que líquidos penetrem o interior da ferramenta; nunca mergulhar qualquer parte da ferramenta em líquido.

Acessórios



ATENÇÃO: Como nenhum outro acessório, além daqueles oferecidos pela DEWALT foi testado com esse produto, o uso de outros acessórios com essa ferramenta pode ser perigoso. Para reduzir o risco de lesões corporais, use apenas acessórios recomendados da DEWALT com esse produto.

Os acessórios para uso com a sua ferramenta estão disponíveis a um custo extra no seu revendedor local ou no centro de atendimento a cliente autorizado.

Conjunto de Alça de Pé (Fig. J) (acessório Opcional)

Esta alça de pé **13** pode ser anexada de forma horizontal ou vertical. Remova os dois parafusos e a placa de etiqueta Bluetooth™ da traseira da furadeira e coloque a alça na saliência adequada e monte o parafuso da alça de pé.

CAPACIDADE MÁXIMA RECOMENDADA

Sistema E-Clutch®	SIM
RPM	0-600
MADEIRA	
Broca de pé	38 mm (1-1/2")
Serra-copo	158 mm (6-1/4")
Broca serpentina	51 mm (2")
Autoalimentação	118 mm (4-5/8")
METAL	
Torcimento	13 mm (1/2")
Serra-copo	101 mm (4")

OBSERVAÇÃO: Para orifícios em metal maiores que 13 mm (1/2"), use serras-copo.

O ACESSÓRIO DEVE SER CLASSIFICADO PARA USO EM VELOCIDADE IGUAL OU MAIOR QUE O RPM DA PLACA DE IDENTIFICAÇÃO DA FERRAMENTA QUE ESTÁ SENDO USADA.

Reparos

Não é possível reparar o carregador ou as baterias.



ATENÇÃO: Para garantir a **SEGURANÇA** e **CONFIABILIDADE** do produto, os reparos, manutenção e ajustes (incluindo inspeção e substituição de escovas) devem ser feitos por um centro de serviços de fábrica DEWALT, ou um centro de serviços DEWALT autorizado. Use apenas peças de reposição idênticas.

A DEWALT possui uma das maiores Redes de Serviços do País, Ligue: 0800-7034644 ou consulte nosso site:

www.dewalt.com.br, para saber qual é a mais próxima de sua localidade.

ESPECIFICAÇÕES

DCD130

60 V Máx*

0–600/min



WARNING: Read all safety warnings and all instructions. Failure to follow the warnings and instructions may result in electric shock, fire and/or serious injury.



WARNING: To reduce the risk of injury, read the instruction manual.

Intended Use

The DCD130 is a mixer/drill and is designed for professional mixing and drilling at various work sites (i.e., construction sites).

DO NOT use under wet conditions or in presence of flammable liquids or gases.

This mixer/drill is a professional power tool. **DO NOT** let children come into contact with the tool. Supervision is required when inexperienced operators use this tool.

Definitions: Safety Alert Symbols and Words

This instruction manual uses the following safety alert symbols and words to alert you to hazardous situations and your risk of personal injury or property damage.



DANGER: Indicates an imminently hazardous situation which, if not avoided, **will** result in **death or serious injury**.



WARNING: Indicates a potentially hazardous situation which, if not avoided, **could** result in **death or serious injury**.



CAUTION: Indicates a potentially hazardous situation which, if not avoided, **may** result in **minor or moderate injury**.



(Used without word) Indicates a safety related message.

NOTICE: Indicates a practice **not related to personal injury** which, if not avoided, **may** result in **property damage**.

GENERAL POWER TOOL SAFETY WARNINGS



WARNING: Read all safety warnings, instructions, illustrations and specifications provided with this power tool. Failure to follow all instructions listed below may result in electric shock, fire and/or serious injury.

SAVE ALL WARNINGS AND INSTRUCTIONS FOR FUTURE REFERENCE.

The term "power tool" in the warnings refers to your mains-operated (corded) power tool or battery-operated (cordless) power tool.

1) Work Area Safety

- Keep work area clean and well lit.** Cluttered or dark areas invite accidents.
- Do not operate power tools in explosive atmospheres, such as in the presence of flammable liquids, gases or dust.** Power tools create sparks which may ignite the dust or fumes.
- Keep children and bystanders away while operating a power tool.** Distractions can cause you to lose control.

2) Electrical Safety

- Power tool plugs must match the outlet. Never modify the plug in any way. Do not use any adapter plugs with earthed (grounded) power tools.** Unmodified plugs and matching outlets will reduce risk of electric shock.
- Avoid body contact with earthed or grounded surfaces, such as pipes, radiators, ranges and refrigerators.** There is an increased risk of electric shock if your body is earthed or grounded.
- Do not expose power tools to rain or wet conditions.** Water entering a power tool will increase the risk of electric shock.
- Do not abuse the cord. Never use the cord for carrying, pulling or unplugging the power tool. Keep cord away from heat, oil, sharp edges or moving parts.** Damaged or entangled cords increase the risk of electric shock.
- When operating a power tool outdoors, use an extension cord suitable for outdoor use.** Use of a cord suitable for outdoor use reduces the risk of electric shock.
- If operating a power tool in a damp location is unavoidable, use a ground fault circuit interrupter (GFCI) protected supply.** Use of a GFCI reduces the risk of electric shock.

3) Personal Safety

- Stay alert, watch what you are doing and use common sense when operating a power tool. Do not use a power tool while you are tired or under the influence of drugs, alcohol or medication.** A moment of inattention while operating power tools may result in serious personal injury.
- Use personal protective equipment. Always wear eye protection.** Protective equipment such as a dust mask, non-skid safety shoes, hard hat, or hearing protection used for appropriate conditions will reduce personal injuries.
- Prevent unintentional starting. Ensure the switch is in the off-position before connecting to power source and/or battery pack, picking up or carrying the tool.** Carrying power tools with your finger on the switch or energizing power tools that have the switch on invites accidents.
- Remove any adjusting key or wrench before turning the power tool on.** A wrench or a key left attached to a rotating part of the power tool may result in personal injury.
- Do not overreach. Keep proper footing and balance at all times.** This enables better control of the power tool in unexpected situations.
- Dress properly. Do not wear loose clothing or jewelry. Keep your hair, clothing and gloves away from moving parts.** Loose clothes, jewelry or long hair can be caught in moving parts.
- If devices are provided for the connection of dust extraction and collection facilities, ensure these are connected and properly used.** Use of dust collection can reduce dust-related hazards.

- h) **Do not let familiarity gained from frequent use of tools allow you to become complacent and ignore tool safety principles.** A careless action can cause severe injury within a fraction of a second.

4) Power Tool Use and Care

- a) **Do not force the power tool. Use the correct power tool for your application.** The correct power tool will do the job better and safer at the rate for which it was designed.
- b) **Do not use the power tool if the switch does not turn it on and off.** Any power tool that cannot be controlled with the switch is dangerous and must be repaired.
- c) **Disconnect the plug from the power source and/or remove the battery pack, if detachable, from the power tool before making any adjustments, changing accessories, or storing power tools.** Such preventive safety measures reduce the risk of starting the power tool accidentally.
- d) **Store idle power tools out of the reach of children and do not allow persons unfamiliar with the power tool or these instructions to operate the power tool.** Power tools are dangerous in the hands of untrained users.
- e) **Maintain power tools and accessories. Check for misalignment or binding of moving parts, breakage of parts and any other condition that may affect the power tool's operation. If damaged, have the power tool repaired before use.** Many accidents are caused by poorly maintained power tools.
- f) **Keep cutting tools sharp and clean.** Properly maintained cutting tools with sharp cutting edges are less likely to bind and are easier to control.
- g) **Use the power tool, accessories and tool bits etc. in accordance with these instructions, taking into account the working conditions and the work to be performed.** Use of the power tool for operations different from those intended could result in a hazardous situation.
- h) **Keep handles and grasping surfaces dry, clean and free from oil and grease.** Slippery handles and grasping surfaces do not allow for safe handling and control of the tool in unexpected situations.

5) Battery Tool Use and Care

- a) **Recharge only with the charger specified by the manufacturer.** A charger that is suitable for one type of battery pack may create a risk of fire when used with another battery pack.
- b) **Use power tools only with specifically designated battery packs.** Use of any other battery packs may create a risk of injury and fire.
- c) **When battery pack is not in use, keep it away from other metal objects, like paper clips, coins, keys, nails, screws or other small metal objects, that can make a connection from one terminal to another.** Shorting the battery terminals together may cause burns or a fire.

- d) **Under abusive conditions, liquid may be ejected from the battery; avoid contact. If contact accidentally occurs, flush with water. If liquid contacts eyes, additionally seek medical help.** Liquid ejected from the battery may cause irritation or burns.
- e) **Do not use a battery pack or tool that is damaged or modified.** Damaged or modified batteries may exhibit unpredictable behavior resulting in fire, explosion or risk of injury.
- f) **Do not expose a battery pack or tool to fire or excessive temperature.** Exposure to fire or temperature above 265 °F (130 °C) may cause explosion.
- g) **Follow all charging instructions and do not charge the battery pack or tool outside the temperature range specified in the instructions.** Charging improperly or at temperatures outside the specified range may damage the battery and increase the risk of fire.

6) Service

- a) **Have your power tool serviced by a qualified repair person using only identical replacement parts.** This will ensure that the safety of the power tool is maintained.
- b) **Never service damaged battery packs.** Service of battery packs should only be performed by the manufacturer or authorized service providers.

DRILL/DRIVER SAFETY WARNINGS

1) Safety Instructions for All Operations

- a) **Wear ear protectors when impact drilling.** Exposure to noise can cause hearing loss.
- b) **Brace the tool properly before use.** This tool produces a high output torque and without properly bracing the tool during operation, loss of control may occur resulting in personal injury.
- c) **Hold the power tool by insulated gripping surfaces, when performing an operation where the cutting accessory or fasteners may contact hidden wiring.** Cutting accessory contacting a "live" wire may make exposed metal parts of the power tool "live" and could give the operator an electric shock.

2) Safety Instructions When Using Long Drill Bits


- a) **Never operate at higher speed than the maximum speed rating of the drill bit.** At higher speeds, the bit is likely to bend if allowed to rotate freely without contacting the workpiece, resulting in personal injury.
- b) **Always start drilling at low speed and with the bit tip in contact with the workpiece.** At higher speeds, the bit is likely to bend if allowed to rotate freely without contacting the workpiece, resulting in personal injury.
- c) **Apply pressure only in direct line with the bit and do not apply excessive pressure.** Bits can

bend causing breakage or loss of control, resulting in personal injury.

Mixer Safety Instructions


- **Hold the tool with both hands at the intended handles.** Loss of control can cause personal injury.
- **Ensure sufficient ventilation when mixing flammable materials to avoid a hazardous atmosphere.**
Developing vapour may be inhaled or be ignited by the sparks the power tool produces.
- **Do not mix food.** Power tools and their accessories are not designed for processing food.
- **Ensure that the mixing container is placed in a firm and secure position.** A container that is not properly secured may move unexpectedly.
- **Ensure that no liquid splashes against the housing of the power tool.** Liquid that has penetrated the power tool can cause damage and lead to electric shock.
- **Follow the instructions and warnings for the material to be mixed.** Material to be mixed may be harmful.
- **If the power tool falls into the material to be mixed, remove the battery immediately and have the power tool checked by a qualified repair person.**
- **Do not reach into the mixing container with your hands or insert any other objects into it while mixing.** Contact with the mixer basket may lead to serious personal injury.
- **Start up and run down the tool in the mixing container only.** The mixer basket may bend or spin in an uncontrolled manner.
- **Never mix flammable materials.** Refer to the material package label and Material Safety Data Sheet for flammability information.

Additional Safety Information

 **WARNING:** Never modify the power tool or any part of it. Damage or personal injury could result.

 **WARNING: ALWAYS** use safety glasses. Everyday eyeglasses are NOT safety glasses. Also use face or dust mask if cutting operation is dusty. **ALWAYS WEAR CERTIFIED SAFETY EQUIPMENT:**

- ANSI Z87.1 eye protection (CAN/CSA Z94.3),
- ANSI S12.6 (S3.19) hearing protection,
- NIOSH/OSHA/MSHA respiratory protection.


 **WARNING:** Some dust created by power sanding, sawing, grinding, drilling, and other construction activities contains chemicals known to the State of California to cause cancer, birth defects or other reproductive harm. Some examples of these chemicals are:

- lead from lead-based paints,
- crystalline silica from bricks and cement and other masonry products, and
- arsenic and chromium from chemically-treated lumber.

Your risk from these exposures varies, depending on how often you do this type of work. To reduce your exposure to these chemicals: work in a well ventilated area, and work with approved safety equipment, such

as those dust masks that are specially designed to filter out microscopic particles.

- **Wear protective clothing and wash exposed areas with soap and water.** Allowing dust to get into your mouth, eyes, or lay on the skin may promote absorption of harmful chemicals. Direct particles away from face and body.
- **Use the appropriate dust extractor vacuum to remove the vast majority of static and airborne dust.** Failure to remove static and airborne dust could contaminate the working environment or pose an increased health risk to the operator and those in close proximity.
- **Use clamps or other practical ways to secure and support the workpiece to a stable platform.** Holding the work by hand or against your body is unstable and may lead to loss of control and injury.
- **Air vents often cover moving parts and should be avoided.** Loose clothes, jewelry or long hair can be caught in moving parts.

 **CAUTION:** When not in use, place tool on its side on a stable surface where it will not cause a tripping or falling hazard. Some tools with large battery packs will stand upright on the battery pack but may be easily knocked over.

The label on your tool may include the following symbols. The symbols and their definitions are as follows:


V	volts	Ah	amp hours
Hz	hertz	~ or AC	alternating current
min	minutes	⎓ or AC/DC	alternating or direct current
— — — or DC	direct current	□	Class II Construction (double insulated)
⊕	Class I Construction (grounded)	n ₀	no load speed
... /min	per minute	n	rated speed
BPM	beats per minute	⊕	earthing terminal
IPM	impacts per minute	⚠	safety alert symbol
RPM	revolutions per minute	⚠	visible radiation
sfp/m	surface feet per minute	☞	wear respiratory protection
SPM	strokes per minute	☞	wear eye protection
A	amperes	👂	wear hearing protection
W	watts	📖	read all documentation
Wh	watt hours		

BATTERIES AND CHARGERS

The battery pack is not fully charged out of the carton. Before using the battery pack and charger, read the safety instructions below and then follow charging procedures outlined. When ordering replacement battery packs, be sure to include the catalog number and voltage.

READ ALL INSTRUCTIONS

Important Safety Instructions for All Battery Packs

 **WARNING:** Read all safety warnings, instructions, and cautionary markings for the battery pack, charger and product. Failure to follow the

warnings and instructions may result in electric shock, fire and/or serious injury.

- **Do not charge or use the battery pack in explosive atmospheres, such as in the presence of flammable liquids, gases or dust.** Inserting or removing the battery pack from the charger may ignite the dust or fumes.
- **NEVER force the battery pack into the charger. DO NOT modify the battery pack in any way to fit into a non-compatible charger as battery pack may rupture causing serious personal injury.** Consult the chart at the end of this manual for compatibility of batteries and chargers.
- **Charge the battery packs only in DEWALT chargers.**
- **DO NOT splash or immerse in water or other liquids.**
- **DO NOT allow water or any liquid to enter battery pack.**
- **Do not store or use the tool and battery pack in locations where the temperature may reach or exceed 104 °F (40 °C) (such as outside sheds or metal buildings in summer).** For best life store battery packs in a cool, dry location.
NOTE: Do not store the battery packs in a tool with the trigger switch locked on. Never tape the trigger switch in the ON position.
- **Do not incinerate the battery pack even if it is severely damaged or is completely worn out.** The battery pack can explode in a fire. Toxic fumes and materials are created when lithium-ion battery packs are burned.
- **Do not expose a battery pack or appliance to fire or excessive temperature.** Exposure to fire or temperature above 265 °F (130 °C) may cause explosion.
- **Follow all charging instructions and do not charge the battery pack or appliance outside of the temperature range specified in the instructions.** Charging improperly or at temperatures outside of the specified range may damage the battery and increase the risk of fire.
- **If battery contents come into contact with the skin, immediately wash area with mild soap and water.** If battery liquid gets into the eye, rinse water over the open eye for 15 minutes or until irritation ceases. If medical attention is needed, the battery electrolyte is composed of a mixture of liquid organic carbonates and lithium salts.
- **Contents of opened battery cells may cause respiratory irritation.** Provide fresh air. If symptoms persist, seek medical attention.
- **Battery liquid may be flammable if exposed to spark or flame.**
- **Never attempt to open the battery pack for any reason. If the battery pack case is cracked or damaged, do not insert into the charger.** Do not crush, drop or damage the battery pack. Do not use a battery pack or charger that has received a sharp blow, been dropped, run over or damaged in any way (e.g., pierced with a nail, hit with a hammer, stepped on). Damaged battery packs should be returned to the service center for recycling.

Storage Recommendations

The best storage place is one that is cool and dry, away from direct sunlight and excess heat or cold. Store the fully charged battery pack out of the charger.

Battery Pack Cleaning Instructions

Dirt and grease may be removed from the exterior of the battery pack using a cloth or soft non-metallic brush. Do not use water or any cleaning solutions.

Fuel Gauge Battery Packs (Fig. B)

Some battery packs include a fuel gauge. When the fuel gauge button is pressed and held, the LED lights will indicate the approximate level of charge remaining. This does not indicate tool functionality and is subject to variation based on product components, temperature, and end-user application.

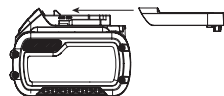
Transportation



WARNING: Fire hazard. Do not store, carry, or transport the battery pack so that metal objects can contact exposed battery terminals. For example, do not place the battery pack in aprons, pockets, tool boxes, product kit boxes, drawers, etc., with loose nails, screws, keys, coins, hand tools, etc. When transporting individual battery packs, make sure that the battery terminals are protected and well insulated from materials that could contact them and cause a short circuit. **NOTE: Li-ion battery packs should not be put in checked baggage on airplanes and must be properly protected from short circuits if they are in carry-on baggage.**

Shipping the DEWALT FLEXVOLT™ Battery Pack

The DEWALT FLEXVOLT™ battery pack has a battery cap that should be used when shipping the battery pack.



Attach the cap to the battery pack to ready it for shipping. This converts the battery pack to three separate 20V batteries. The three batteries have the Watt hour rating labeled "Shipping" on the battery pack. If shipping without the cap or in a tool, the pack is one battery at the Watt hour rating labeled "Use".

Example battery pack label:

USE: 120 Wh SHIPPING: 3 x 40 Wh

In this example, the battery pack is three batteries with 40 Watt hours each when using the cap. Otherwise, the battery pack is one battery with 120 Watt hours.

Important Safety Instructions for All Battery Chargers



WARNING: Read all safety warnings, instructions, and cautionary markings for the battery pack, charger and product. Failure to follow the

warnings and instructions may result in electric shock, fire and/or serious injury.

- **DO NOT attempt to charge the battery pack with any chargers other than a DeWALT charger.** DeWALT chargers and battery packs are specifically designed to work together.
- **These chargers are not intended for any uses other than charging DeWALT rechargeable battery packs.** Charging other types of battery packs may cause them to overheat and burst, resulting in personal injury, property damage, fire, electric shock or electrocution.
- **Do not expose the charger to rain or snow.**
- **Do not allow water or any liquid to enter charger.**
- **Pull by the plug rather than the cord when disconnecting the charger.** This will reduce the risk of damage to the electric plug and cord.
- **Make sure that the cord is located so that it will not be stepped on, tripped over or otherwise subjected to damage or stress.**
- **Do not use an extension cord unless it is absolutely necessary.** Use of improper extension cord could result in risk of fire, electric shock or electrocution.
- **When operating a charger outdoors, always provide a dry location and use an extension cord suitable for outdoor use.** Use of a cord suitable for outdoor use reduces the risk of electric shock.
- **An extension cord must have adequate wire size for safety.** The smaller the gauge number of the wire, the greater the capacity of the cable, that is, 16 gauge has more capacity than 18 gauge. An undersized cord will cause a drop in line voltage resulting in loss of power and overheating. When using more than one extension to make up the total length, be sure each individual extension contains at least the minimum wire size. The following table shows the correct size to use depending on cord length and nameplate ampere rating. If in doubt, use the next heavier gauge. The lower the gauge number, the heavier the cord.

Voltage (Volts)	Total length of cord in meters (m)			
	0–7	7–15	15–30	30–50
120–127V	0–7	7–15	15–30	30–50
220–240V	0–15	15–30	30–60	60–100
Rated Ampere Range	Minimal cross-sectional area of the cord in meters (mm ²)			
	0–6A	1,0	1,5	2,5
	6–10A	1,0	1,5	2,5
	10–12A	1,5	1,5	2,5
	12–16A	2,5	4,0	Not Recommended

- **Do not place any object on top of the charger or place the charger on a soft surface that might block the ventilation slots and result in excessive internal heat.** Place the charger in a position away from any heat source. The charger is ventilated through slots in the top and the bottom of the housing.
- **Do not operate the charger with a damaged cord or plug.** Have them replaced immediately.

- **Do not operate the charger if it has received a sharp blow, been dropped or otherwise damaged in any way.** Take it to an authorized service center.
- **Do not disassemble the charger; take it to an authorized service center when service or repair is required.** Incorrect reassembly may result in a risk of electric shock, electrocution or fire.
- **The charger is designed to operate on standard 120V–127 (low voltage) or 220V–240V (high voltage) household electrical power. Do not attempt to use it on any other voltage.** This does not apply to the vehicular charger.
- **Foreign materials of a conductive nature, such as, but not limited to, grinding dust, metal chips, steel wool, aluminum foil or any buildup of metallic particles should be kept away from the charger cavities and ventilation slots.**
- **Always unplug the charger from the power supply when there is no battery pack in the cavity.**

Charging a Battery (Fig. C)

1. Plug the charger into an appropriate outlet.
2. Insert and fully seat battery pack. Red charging light will continuously blink while charging.
3. Charging is complete when the red charging light remains continuously ON. Battery pack can be left in charger or removed. Some chargers require the battery pack release button to be pressed for removal.
4. Charger will not charge a faulty battery pack, which may be indicated by the light staying OFF. Take charger and battery pack to an authorized service center if light stays OFF.
NOTE: Refer to label near charging light on charger for blink patterns. Older chargers may have additional information and/or may not have a yellow indicator light.

Hot/Cold Pack Delay

When the charger detects a battery pack that is too hot or too cold, it automatically starts a Hot/Cold Pack Delay, suspending charging until the battery pack has reached an appropriate temperature. The charger then automatically switches to the pack charging mode. This feature ensures maximum battery pack life.

A cold battery pack may charge at a slower rate than a warm battery pack.

The hot/cold pack delay will be indicated by the red light continuing to blink but with the yellow light continuously ON. Once the battery pack has reached an appropriate temperature, the yellow light will turn OFF and the charger will resume the charging procedure.

DCB118 and DCB1112 Chargers

The DCB118 and DCB1112 chargers are equipped with an internal fan designed to cool the battery pack. The fan will turn on automatically when the battery pack needs to be cooled.

Electronic Protection System

Li-Ion tools are designed with an Electronic Protection System that will protect the battery pack against overloading,

overheating or deep discharge. The tool will automatically turn off and the battery pack will need to be recharged.

Important Charging Notes

- The charger and battery pack may become warm to the touch while charging. This is a normal condition, and does not indicate a problem. To facilitate the cooling of the battery pack after use, avoid placing the charger or battery pack in a warm environment such as in a metal shed or an uninsulated trailer.
- If the battery pack does not charge properly:
 - Check operation of receptacle by plugging in a lamp or other appliance;
 - Check to see if receptacle is connected to a light switch which turns power off when you turn out the lights;
 - If charging problems persist, take the tool, battery pack and charger to your local service center.
- You may charge a partially used pack whenever you desire with no adverse effect on the battery pack.

Charger Cleaning Instructions



WARNING: Shock hazard. Disconnect the charger from the AC outlet before cleaning. Dirt and grease may be removed from the exterior of the charger using a cloth or soft non-metallic brush. Do not use water or any cleaning solutions.

Wall Mounting

Some DeWALT chargers are designed to be wall mountable or to sit upright on a table or work surface. If wall mounting, locate the charger within reach of an electrical outlet, and away from a corner or other obstructions which may impede air flow. Use the back of the charger as a template for the location of the mounting screws on the wall. Mount the charger securely using drywall screws (purchased separately) at least 1" (25.4 mm) long, with a screw head diameter of 0.28–0.35" (7–9 mm), screwed into wood to an optimal depth leaving approximately 7/32" (5.5 mm) of the screw exposed. Align the slots on the back of the charger with the exposed screws and fully engage them in the slots.

SAVE THESE INSTRUCTIONS FOR FUTURE USE

ASSEMBLY AND ADJUSTMENTS



WARNING: To reduce the risk of serious personal injury, turn unit off and remove the battery pack before making any adjustments or removing/installing attachments or accessories. An accidental start-up can cause injury.

Torque



WARNING: This is a high-torque drill. To reduce the risk of serious personal injury, ALWAYS hold tool firmly with both hands in the proper position for operation as shown.

Torque is the twisting action the drill produces in regards to the rotating bit. As the drill bit meets resistance in the material being drilled, the motor responds by adjusting the

output torque to meet the requirement up to the maximum capacity of the motor and gear system.

E-Clutch® System (Fig. A)

The DCD130 is equipped with the DeWALT anti-rotation E-Clutch® System. This feature senses the motion of the tool and shuts the tool down if necessary. The red LED indicator **8** illuminates when the E-Clutch® System is engaged.

INDICATOR	DIAGNOSIS	SOLUTION
OFF	Tool is functioning normally	Follow all warnings and instructions when operating the tool.
SOLID	E-Clutch® System has been activated (ENGAGED)	With the tool properly supported, release trigger. The tool will function normally when the trigger is depressed again and the indicator light will go out

Side Handle (Fig. A, D)



WARNING: To reduce the risk of personal injury, ALWAYS operate the tool with the side handle properly installed. Failure to do so may result in the side handle slipping during tool operation and subsequent loss of control. Hold tool with both hands to maximize control.

The side handle **9** can be placed in either side of the drill or the top of the drill according to operator preference and available working clearance.

Installing and Removing the Chuck Key (Fig. A, E, F)

Your tool is provided with a chuck key **6** that can be stored on the foot of the tool. To install the chuck key into its holder, slide the flat head of the chuck key handle into the chuck key holder **10** as shown. Snap the handle's shaft into the retention clip **11** on the holder.

To remove the chuck key from its holder, pull the chuck key handle out of the holder and slip the flat head out of the hole.

NOTE: To avoid losing the chuck key, do not store it in any other orientation.

Installing and Releasing a Bit (Fig. A)

Open the keyed chuck jaws by turning the collar by hand then insert the shank of the bit about 3/4" (19 mm) into chuck. Tighten the chuck collar by hand. Place chuck key **6** (Fig. A) in each of the three holes, and tighten in clockwise direction. It's important to tighten chuck with all three holes. To release the bit, turn the chuck counterclockwise in just one hole, then loosen the chuck by hand.

NOTE: When using hex shank or three-sided shank bits, be sure to align the flat sides of the bit with the chuck jaws to ensure the bit is properly engaged by the jaws.

Worklight (Fig. A)



CAUTION: Do not stare into worklight. Serious eye injury could result.

The worklight **7** is activated when the trigger is depressed, and will remain on for a short time after the trigger is

released. If the trigger remains depressed, the worklight will remain on.

NOTE: The worklight is for lighting the immediate work surface and is not intended to be used as a flashlight.

DEWALT Bluetooth® Tool Tag Ready

(Fig. A, G)

Optional Accessory



WARNING: Read instruction manual for the DEWALT Bluetooth® Tool Tag.



WARNING: Remove battery from tool before installing the DEWALT Bluetooth® Tool Tag.



WARNING: When installing or replacing the DEWALT Bluetooth® Tool Tag, use only the screws provided. Be sure to securely tighten the screws.

Your tool comes with mounting holes and fasteners **12** for installing a DEWALT Bluetooth® Tool Tag (DCE041). You will need a flat-blade screwdriver to install the tag. Screw torque should be between 0.8 and 1.2 Nm (7.1 to 10.6 in-lbs). The DEWALT Tool Tag is designed for tracking and locating professional power tools, equipment, and machines using the DEWALT Tool Connect™ app. For proper installation of the DEWALT Tool Tag, refer to the DEWALT Tool Tag manual. To learn more, visit:

www.DEWALT.com/en-us/jobsite-solutions/tool-connect

OPERATION



WARNING: To reduce the risk of serious personal injury, turn unit off and remove the battery pack before making any adjustments or removing/installing attachments or accessories. An accidental start-up can cause injury.

Installing and Removing the Battery Pack (Fig. H)

NOTE: For best results, make sure your battery pack is fully charged.

To install the battery pack **1** into the tool handle, align the battery pack with the rails inside the tool's handle and slide it into the handle until the battery pack is firmly seated in the tool and ensure that it does not disengage.

To remove the battery pack from the tool, press the release button **2** and firmly pull the battery pack out of the tool handle. Insert it into the charger as described in the charger section of this manual.

Variable Speed Trigger and Forward/Reverse Control Button (Fig. A)

The tool is turned on and off by pulling and releasing the variable speed trigger **3**. The farther the trigger is depressed, the higher the speed of the tool. Your tool is equipped with a brake. The chuck will stop as soon as the trigger switch is fully released.

A forward/reverse control button **4** determines the rotational direction of the tool and also serves as a lock-off button.

- To select forward rotation (clockwise), release the trigger and depress the forward/reverse control button on the right side of the tool.
- To select reverse (counterclockwise), depress the forward/reverse control button on the left side of the tool.

NOTE: The center position of the control button locks the tool in the off position. When changing the position of the control button, be sure the trigger is released.

NOTE: Continuous use in variable speed range is not recommended. It may damage the switch and should be avoided.

NOTE: The first time the tool is run after changing the direction of rotation, you may hear a click on start up. This is normal and does not indicate a problem.

Proper Hand Position (Fig. I)



WARNING: To reduce the risk of serious personal injury, ALWAYS use proper hand position as shown.



WARNING: To reduce the risk of serious personal injury, ALWAYS hold securely in anticipation of a sudden reaction.



WARNING: To reduce the risk of serious personal injury, NEVER brace the tool by placing the battery pack against another object.

Always hold tool firmly with both hands in the proper position for operation as shown.

Mixing



WARNING: Never mix flammable materials. Refer to the material package label and Material Safety Data Sheet for flammability information.

1. Hold the mixer with both hands.
2. To start the unit, pull the trigger in.
3. To stop the tool, release the trigger.

During the mixing process you should guide the mixer around the container to ensure a more consistent mix. Continue until all of the material is completely mixed.

NOTE: Please follow the processing instructions of the manufacturer of the material.

Always be aware that the greater the viscosity of the material, the greater the impact of the torque forces on the mixer.



CAUTION: If the mixer comes into contact with the surface of the mixing container while running, it may kick back.

Drilling



WARNING: TO REDUCE THE RISK OF PERSONAL INJURY, ALWAYS ensure workpiece is anchored or clamped firmly. If drilling thin material, use a wood "back-up" block to prevent damage to the material.

1. Use sharp drill bits only. For WOOD, use twist drill bits, spade bits, auger bits, self-feed bits, or hole saws. For METAL, use steel twist drill bits or hole saws. For MASONRY, such as brick, cement, cinder block etc., use carbide-tipped bits. Do not use water.

2. Always apply pressure in a straight line with the bit. Use enough pressure to keep drill biting, but do not push hard enough to stall the motor or deflect the bit.
3. Hold tool firmly with both hands to control the twisting action of the drill.

CAUTION: Drill may stall if overloaded causing a sudden twist. Always expect the stall. Grip the drill firmly to control the twisting action and avoid injury.

4. IF DRILL STALLS, it is usually because it is being overloaded or improperly used. RELEASE TRIGGER IMMEDIATELY, remove drill bit from work, and determine cause of stalling. DO NOT CLICK TRIGGER ON AND OFF IN AN ATTEMPT TO START A STALLED DRILL — THIS CAN DAMAGE THE DRILL.
5. To minimize stalling or breaking through the material, reduce pressure on drill and ease the bit through the last fractional part of the hole.
6. Keep the motor running when pulling the bit back out of a drilled hole. This will help prevent jamming.

Drilling in Metal

Start drilling with slow speed and increase to full power while applying firm pressure on the tool. A smooth even flow of metal chips indicates the proper drilling rate. Use a cutting lubricant when drilling metals. The exceptions are cast iron and brass which should be drilled dry.

NOTE: Large [5/16" (8 mm) to 1/2" (13 mm)] holes in steel can be made easier if a pilot hole [5/32" (4 mm) to 3/16" (5 mm)] is drilled first.

NOTE: When using a cutting lubricant, be sure not to get the lubricant on the tool.

Drilling in Wood

Start drilling with slow speed and increase to full power while applying firm pressure on the tool. Holes in wood can be made with the same twist drills used for metal. These bits may overheat unless pulled out frequently to clear chips from the flutes. For larger holes, use spade bits, power auger bits, or hole saws. Work that is apt to splinter should be backed up with a block of wood.

Drilling in Masonry

Use carbide tipped masonry bits at low speeds. Keep even force on the drill but not so much that you crack the brittle materials. A smooth, even flow of dust indicates the proper drilling rate.

MAINTENANCE

WARNING: To reduce the risk of serious personal injury, turn unit off and remove the battery pack before making any adjustments or removing/installing attachments or accessories. An accidental start-up can cause injury.

Your DEWALT power tool has been designed to operate over a long period of time with a minimum of maintenance. Continuous satisfactory operation depends upon proper tool care and regular cleaning.

Cleaning

WARNING: Blow dirt and dust out of all air vents with clean, dry air at least once a week. To minimize the risk of eye injury, always wear approved eye protection when performing this procedure.

WARNING: Never use solvents or other harsh chemicals for cleaning the non-metallic parts of the tool. These chemicals may weaken the plastic materials used in these parts. Use a cloth dampened only with water and mild soap. Never let any liquid get inside the tool; never immerse any part of the tool into a liquid.

Accessories

WARNING: Since accessories, other than those offered by DEWALT, have not been tested with this product, use of such accessories with this tool could be hazardous. To reduce the risk of injury, only DEWALT recommended accessories should be used with this product.

Recommended accessories for use with your tool are available at extra cost from your local dealer or authorized service center.

Spade Handle Assembly (Fig. J) (Optional Accessory)

This spade handle **13** can be attached either horizontally or vertically. Remove the two screws and the Bluetooth™ tag plate from the back of the drill, then place the handle into the locating boss and assemble with spade handle screw.

MAXIMUM RECOMMENDED CAPACITIES

E-Clutch® System	YES
RPM	0–600
WOOD	
Spade bit	1-1/2" (38 mm)
Hole saws	6-1/4" (158 mm)
Ship auger	2" (51 mm)
Self feed	4-5/8" (118 mm)
METAL	
Twist	1/2" (13 mm)
Hole saws	4" (101 mm)

NOTE: For holes in metal larger than 1/2" (13 mm), use hole saws.

ACCESSORY MUST BE RATED FOR USE AT SPEED EQUAL TO OR HIGHER THAN NAMEPLATE RPM OF TOOL WITH WHICH IT IS BEING USED.

Repairs

The charger and battery pack are not serviceable.

WARNING: To assure product SAFETY and RELIABILITY, repairs, maintenance and adjustment (including brush inspection and replacement) should be performed by a DEWALT factory service center or a DEWALT authorized service center. Always use identical replacement parts.

SPECIFICATIONS

DCD130	60V Max*	600 RPM
--------	----------	---------

**Baterías y cargadores compatibles / Conjuntos de batería e carregadores compatíveis /
Compatible battery packs and chargers**

60V Max* Li-Ion	Baterías Conjunto de baterías Battery Packs	DCB606, DCB609, DCB612
	Cargadores Carregadores Chargers	DCB103, DCB104, DCB107, DCB112, DCB113, DCB115, DCB118, DCB132, DCB1106

** El máximo voltaje inicial de la batería (medido sin carga de trabajo) es 20, 60 o 120 voltios. El voltaje nominal es de 18, 54 o 108. (120 V Máx* se basan en el uso de 2 baterías de iones de litio DEWALT de 60 V Máx* combinadas.)*

** A tensão inicial máxima da bateria (sem carga de trabalho) 20, 60 ou volts. A tensão nominal é de 18, 54 ou 108. (120V Máx* baseado no uso de 2 baterias 60V Max* lítio-íão combinadas.)*

** Maximum initial battery voltage (measured without a workload) is 20, 60 or 120 volts. Nominal voltage is 18, 54 or 108. (120V Max* is based on using 2 60V Max* lithium-ion batteries combined.)*

**BT - Bluetooth®

NOTA: La palabra y los logotipos de Bluetooth® son marcas registradas propiedad de Bluetooth®, SIG, Inc. y DEWALT utiliza dichas marcas bajo licencia. Otras marcas comerciales y nombres comerciales pertenecen a sus respectivos propietarios.

NOTA: A marca Bluetooth® e os logótipos são marcas registadas propriedade da Bluetooth®, SIG, Inc. e qualquer utilização de tais marcas pela DEWALT é fornecida sob licença. Outras marcas ou nomes comerciais são propriedade dos respectivos proprietários.

NOTE: The Bluetooth® word mark and logos are registered trademarks owned by the Bluetooth®, SIG, Inc. and any use of such marks by DEWALT is under license. Other trademarks and trade names are those of their respective owners.

Solamente para Propósitos de Argentina:
Importa y Distribuye: Black & Decker Argentina S.A.
Pacheco Trade Center
Colectora de Ruta Panamericana
Km. 32.0 El Talar de Pacheco
Partido de Tigre
Buenos Aires (B1618 FBQ)
República de Argentina
CUIT: 33-65861596-9
Tel: (011) 4726-4400

Solamente para propósito de México:
Importado por: Black and Decker S.A de C.V.
Antonio Dovali Jaime #70 Torre C Piso 8
Col. Santa Fé, Alvaro Obregón
Ciudad de México, México.
C.P 01210
Tel: (52) 55 53267100
R.F.C.BDE8106261W7

Importado por:
Black & Decker do Brasil Ltda.
Rod. BR 050, s/n° - Km 167
Dist. Industrial II
Uberaba – MG – Cep: 38064-750
CNPJ: 53.296.273/0001-91
Insc. Est: 701.948.711.00-98
S.A.C.: 0800-703-4644

Máquinas Y Herramientas
Black & Decker de Chile, S.A.
Avenida Andrés Bello 2457, Oficina 1603
Providencia - Santiago de Chile
Tel: (56-2) 2687.1700

Importado por:
Black & Decker de Perú S.A.
Av. Circunvalación del Club Golf Los Incas
N° 152 - 154, Lote 4, Oficinas 601 – 602
Urb. Club Golf Los Incas – Santiago de Surco
Lima – Perú
TEL: (511) 614-4242
RUC: 20266596805

Solamente para propósito de Colombia:
Importado por: Black & Decker de Colombia S.A.S.
Av. Cra 72 # 80-94, Oficina 902.
Torre Titan Plaza Centro Comercial y Empresarial.
Bogota, Colombia (111021)
Tel: (571) 508 9100

Hecho en China
Fabricado na China
Made in China

DEWALT Industrial Tool Co. 701 East Joppa Road, Towson, MD 21286
Copyright © 2021

The following are trademarks for one or more DEWALT power tools: the yellow and black color scheme, the “D” shaped air intake grill, the array of pyramids on the handgrip, the kit box configuration, and the array of lozenge-shaped humps on the surface of the tool.