

DEWALT®



**Manual de Instrucciones
Manual de Instruções
Instruction Manual**

D25892

**Martillo Cincelador SDS MAX
Martelo Rompedor SDS MAX
SDS MAX Chipping Hammer**

www.DEWALT.com

**¿Dudas? Visítenos en Internet: www.DEWALT.com
Dúvidas? Visite-nos na Internet em www.DEWALT.com.br
Questions? See us on the World Wide Web at www.DEWALT.com**

Español (*traducido de las instrucciones originales*)

1

Português (*traduzido das instruções originais*)

9

English (***original instructions***)

17

Definiciones: Símbolos y palabras de alerta de seguridad

Este manual de instrucciones utiliza los siguientes símbolos y palabras de alerta de seguridad para alertarle de situaciones peligrosas y del riesgo de lesiones corporales o daños materiales.

⚠ PELIGRO: Indica una situación de peligro inminente que, si no se evita, provocará **la muerte o lesiones graves**.

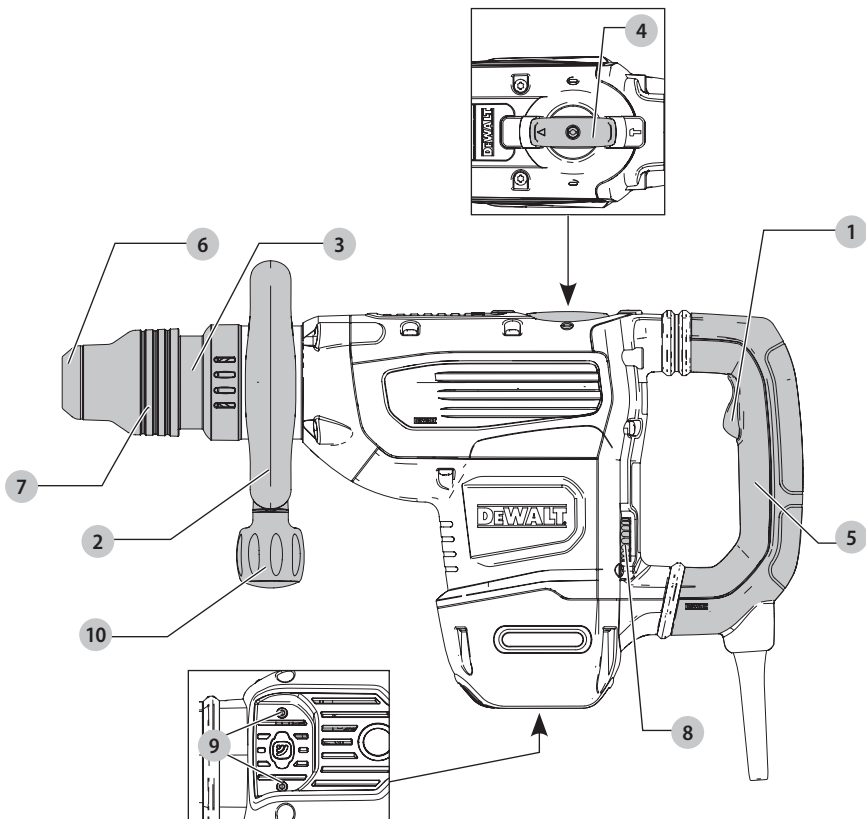
⚠ ADVERTENCIA: Indica una situación de peligro potencial que, si no se evita, **podría provocar la muerte o lesiones graves**.

⚠ ATENCIÓN: Indica una situación de peligro potencial que, si no se evita, **posiblemente** provocaría **lesiones leves o moderadas**.

⚠ (Utilizado sin palabras) indica un mensaje de seguridad relacionado.

AVISO: Se refiere a una práctica **no relacionada a lesiones corporales** que de no evitarse **puede resultar en daños a la propiedad**.

Fig. A



1 Interruptor basculante

2 Manija auxiliar estilo travesaño/lazo

3 Cilindro frontal (collar)

4 Dial selector de modalidad

5 Manija principal

6 Soporte de cincel

7 Portabrocas

8 Carátula de velocidad

9 Orificios de montaje de etiqueta de herramienta DEWALT

10 Tornillo para montaje de manija

⚠ ¡ADVERTENCIA! Lea todas las advertencias de seguridad e instrucciones. El incumplimiento de las advertencias e instrucciones puede provocar descargas eléctricas, incendios o lesiones graves.

⚠ ADVERTENCIA: Para reducir el riesgo de lesiones, lea el manual de instrucciones.

ADVERTENCIAS GENERALES DE SEGURIDAD PARA HERRAMIENTAS ELÉCTRICAS



¡ADVERTENCIA! Lea todas las advertencias de seguridad e instrucciones. El incumplimiento de las advertencias e instrucciones puede provocar descargas eléctricas, incendios o lesiones graves.

CONSERVE TODAS LAS ADVERTENCIAS E INSTRUCCIONES PARA FUTURAS CONSULTAS

El término "herramienta eléctrica" incluido en las advertencias hace referencia a las herramientas eléctricas operadas con corriente (con cable eléctrico) o a las herramientas eléctricas operadas con baterías (inalámbricas).

1) Seguridad en el Área de Trabajo

- Mantenga el área de trabajo limpia y bien iluminada.** Las áreas abarrotadas y oscuras propician accidentes.
- No opere las herramientas eléctricas en atmósferas explosivas, como ambientes donde haya polvo, gases o líquidos inflamables.** Las herramientas eléctricas originan chispas que pueden encender el polvo o los vapores.
- Mantenga alejados a los niños y a los espectadores de la herramienta eléctrica en funcionamiento.** Las distracciones pueden provocar la pérdida de control.

2) Seguridad Eléctrica

- No enchufes de la herramienta eléctrica deben adaptarse al tomacorriente. Nunca modifique el enchufe de ninguna manera. No utilice ningún enchufe adaptador con herramientas eléctricas con conexión a tierra.** Los enchufes no modificados y que se adaptan a los tomacorrientes reducirán el riesgo de descarga eléctrica.
- Evite el contacto corporal con superficies con descargas a tierra como, por ejemplo, tuberías, radiadores, cocinas eléctricas y refrigeradores.** Existe mayor riesgo de descarga eléctrica si su cuerpo está puesto a tierra.
- No exponga las herramientas eléctricas a la lluvia o a condiciones de humedad.** Si entra agua a una herramienta eléctrica, aumentará el riesgo de descarga eléctrica.
- No maltrate el cable. Nunca utilice el cable para transportar, tirar o desenchufar la herramienta eléctrica. Mantenga el cable alejado del calor, el aceite, los bordes filosos y las piezas móviles.** Los cables dañados o enredados aumentan el riesgo de descarga eléctrica.
- Al operar una herramienta eléctrica en el exterior, utilice un cable prolongador adecuado para tal uso.** Utilice un cable adecuado para uso en exteriores a fin de reducir el riesgo de descarga eléctrica.
- Si el uso de una herramienta eléctrica en un lugar húmedo es imposible de evitar, utilice**

un suministro protegido con un interruptor de circuito por falla a tierra (GFCI). El uso de un GFCI reduce el riesgo de descargas eléctricas.

3) Seguridad Personal

- Permanezca alerta, controle lo que está haciendo y utilice el sentido común cuando emplee una herramienta eléctrica. No utilice una herramienta eléctrica si está cansado o bajo el efecto de drogas, alcohol o medicamentos.** Un momento de descuido mientras se opera una herramienta eléctrica puede provocar lesiones personales graves.
- Utilice equipos de protección personal. Siempre utilice protección para los ojos.** En las condiciones adecuadas, el uso de equipos de protección, como máscaras para polvo, calzado de seguridad antideslizante, cascos o protección auditiva, reducirá las lesiones personales.
- Evite el encendido por accidente. Asegúrese de que el interruptor esté en la posición de apagado antes de conectarlo a la fuente de energía o paquete de baterías, o antes de levantar o transportar la herramienta.** Transportar herramientas eléctricas con el dedo apoyado en el interruptor o enchufar herramientas eléctricas con el interruptor en la posición de encendido puede propiciar accidentes.
- Retire la clavija de ajuste o la llave de tuercas antes de encender la herramienta eléctrica.** Una llave de tuercas o una clavija de ajuste que quede conectada a una pieza giratoria de la herramienta eléctrica puede provocar lesiones personales.
- No se estire. Conserve el equilibrio y párese adecuadamente en todo momento.** Esto permite un mejor control de la herramienta eléctrica en situaciones inesperadas.
- Use la vestimenta adecuada. No use ropas holgadas ni joyas. Mantenga el cabello, la ropa y los guantes alejados de las piezas en movimiento.** Las ropas holgadas, las joyas o el cabello largo pueden quedar atrapados en las piezas en movimiento.
- Si se suministran dispositivos para la conexión de accesorios con fines de recolección y extracción de polvo, asegúrese de que estén conectados y que se utilicen correctamente.** El uso de dispositivos de recolección de polvo puede reducir los peligros relacionados con el polvo.

4) Uso y Mantenimiento de la Herramienta Eléctrica

- No fuerce la herramienta eléctrica. Utilice la herramienta eléctrica correcta para el trabajo que realizará.** Si se la utiliza a la velocidad para la que fue diseñada, la herramienta eléctrica correcta permite trabajar mejor y de manera más segura.
- No utilice la herramienta eléctrica si no puede encenderla o apagarla con el interruptor.** Toda

herramienta eléctrica que no pueda ser controlada mediante el interruptor es peligrosa y debe repararse.

- c) **Desconecte el enchufe de la fuente de energía o el paquete de baterías de la herramienta eléctrica antes de realizar ajustes, cambiar accesorios o almacenar la herramienta eléctrica.** Estas medidas de seguridad preventivas reducen el riesgo de encender la herramienta eléctrica en forma accidental.
- d) **Guarde la herramienta eléctrica que no esté en uso fuera del alcance de los niños y no permita que otras personas no familiarizadas con ella o con estas instrucciones operen la herramienta.** Las herramientas eléctricas son peligrosas si son operadas por usuarios no capacitados.
- e) **Realice el mantenimiento de las herramientas eléctricas. Revise que no haya piezas en movimiento mal alineadas o trabadas, piezas rotas o cualquier otra situación que pueda afectar el funcionamiento de la herramienta eléctrica. Si encuentra daños, haga reparar la herramienta eléctrica antes de utilizarla.** Se producen muchos accidentes a causa de las herramientas eléctricas que carecen de un mantenimiento adecuado.
- f) **Mantenga las herramientas de corte afiladas y limpias.** Las herramientas de corte con mantenimiento adecuado y con los bordes de corte afilados son menos propensas a trabarse y son más fáciles de controlar.
- g) **Utilice la herramienta eléctrica, los accesorios y las brocas de la herramienta, etc. de acuerdo con estas instrucciones y teniendo en cuenta las condiciones de trabajo y el trabajo que debe realizarse.** El uso de la herramienta eléctrica para operaciones diferentes de aquéllas para las que fue diseñada podría originar una situación peligrosa.

5) Mantenimiento

- a) **Solicite a una persona calificada en reparaciones que realice el mantenimiento de su herramienta eléctrica y que sólo utilice piezas de repuesto idénticas.** Esto garantizará la seguridad de la herramienta eléctrica.

Reglas de Seguridad Específicas Para Rotomartillos

- **Use protectores auditivos.** La exposición al ruido puede causar pérdida auditiva.
- **Use el/los mango(s) auxiliar(es), si está(n) suministrado(s) con la herramienta.** Perder el control de la herramienta podría causar lesiones corporales.
- **Sostenga la herramienta eléctrica por sus superficies aislantes cuando realice una operación en la cual el accesorio para cortar pudiera entrar en contacto con instalaciones eléctricas ocultas.** Si el accesorio para cortar entra en contacto con un cable bajo tensión, podrían cargarse las partes metálicas de la herramienta

expuestas a la corriente y producir una descarga eléctrica al operador.

- **Segúrese que el material que se está perforando/ demoliendo no oculte el servicio eléctrico o de gas y que sus ubicaciones se hayan verificado con las compañías de servicios públicos.**
- **Use abrazaderas u otra forma práctica de fijar y sujetar la pieza de trabajo a una plataforma estable.** El sujetar la pieza de trabajo con la mano o contra su cuerpo no proporciona estabilidad y puede causar una pérdida de control.
- **Use gafas protectoras u otra protección para los ojos.** Las operaciones de martilleo pueden hacer que salgan volando astillas. Las partículas volantes pueden ocasionar daño permanente a los ojos. Use una mascarilla antipolvo o un respirador para las aplicaciones que produzcan polvo. Puede que sea necesario utilizar una protección auditiva para la mayoría de las aplicaciones.
- **Agarre firmemente la herramienta en todo momento. No intente utilizar esta herramienta sin sujetarla con ambas manos.** El utilizar esta herramienta con una sola mano ocasionará la pérdida de control. Asimismo puede ser peligroso romper o encontrarse con materiales duros como barras de refuerzo.

Reglas de Seguridad Adicionales Para Rotomartillos

- **No utilice esta herramienta durante períodos largos de tiempo.** La vibración causada por la acción del martillo puede ser perjudicial para las manos y los brazos. Utilice guantes para proporcionar protección extra y limite la exposición tomándose períodos de descanso con frecuencia.
- **No repare las brocas usted mismo.** La reparación de los cinceles debe ser realizada por un especialista autorizado. Los cinceles que no estén bien reparados pueden causar lesiones.
- **Los accesorios y la herramienta pueden calentarse durante el funcionamiento.** Use guantes cuando los maneje si realiza operaciones que produzcan calor, tales como taladrado con percusor y taladrado de metales.
- **No ponga nunca la herramienta hacia abajo hasta que la broca se haya parado por completo.** Las brocas en movimiento pueden causar lesiones
- **No golpee las brocas atascadas con un martillo para sacarlas.** Pueden desprenderse fragmentos de metal o astillas de material y ocasionar lesiones.
- **Los cinceles ligeramente desgastados pueden volver a afilarse.**
- **No sobrecaliente la broca (decoloración) mientras la afila de nuevo.** Los cinceles muy desgastados requieren un reforjado. No reendurezca ni temple el cincel.

Instrucción Adicional de Seguridad



ADVERTENCIA: Use SIEMPRE lentes de seguridad. Los anteojos de diario NO SON lentes de seguridad. Utilice además una cubre bocas o

mascarilla antipolvo si la operación de corte genera demasiado polvo. SIEMPRE LLEVE EQUIPO DE SEGURIDAD CERTIFICADO:

- protección ocular ANSI Z87.1 (CAN/CSA Z94.3),
- protección auditiva ANSI S12.6 (S3.19),
- protección respiratoria NIOSH/OSHA/MSHA.



ADVERTENCIA: Algunas partículas de polvo generadas al lijar, serrar, esmerilar y taladrar con herramientas eléctricas, así como al realizar otras actividades de construcción, contienen químicos que el Estado de California sabe que pueden producir cáncer, defectos congénitos u otras afecciones reproductivas. Ejemplos de estos químicos son:

- plomo de algunas pinturas en base a plomo,
- polvo de sílice proveniente de ladrillos y cemento y otros productos de albañilería, y
- arsénico y cromo provenientes de madera tratada químicamente.

Su riesgo de exposición a estos químicos varía, dependiendo de la frecuencia con la cual realiza usted este tipo de trabajo. Para reducir su exposición a estas sustancias químicas: trabaje en una zona bien ventilada y llevando equipos de seguridad aprobados, como mascarillas antipolvo especialmente diseñadas para filtrar partículas microscópicas.

- **Evite el contacto prolongado con polvo generado por el lijado, aserrado, pulido, taladrado y otras actividades de construcción. Vista ropas protectoras y lave las áreas de la piel expuestas con agua y jabón.** Si permite que el polvo se introduzca en la boca u ojos o quede sobre la piel, puede favorecer la absorción de productos químicos peligrosos.



ADVERTENCIA: La utilización de esta herramienta puede generar polvo o dispersarlo, lo que podría causar daños graves y permanentes al sistema respiratorio, así como otras lesiones. Siempre use protección respiratoria aprobada por NIOSH (Instituto Nacional de Seguridad y Salud en el Trabajo) u OSHA (Administración de Seguridad y Salud en el Trabajo) apropiada para la exposición al polvo. Dirija las partículas en dirección contraria a la cara y el cuerpo.



ADVERTENCIA: Siempre lleve la debida protección auditiva personal en conformidad con ANSI S12.6 (S3.19) durante el uso de esta herramienta. Bajo algunas condiciones y duraciones de uso, el ruido producido por este producto puede contribuir a la pérdida auditiva.

- **Los orificios de ventilación suelen cubrir piezas en movimiento, por lo que también se deben evitar.** Las piezas en movimiento pueden atrapar prendas de vestir sueltas, joyas o el cabello largo.
- **No opere esta herramienta durante períodos prolongados.** La vibración provocada por la acción de la herramienta puede ser peligrosa para sus manos y brazos. Utilice guantes para mayor amortiguación y descanse con frecuencia para limitar el riesgo de exposición.
- **Los hilos del alargador deben ser de un calibre apropiado para su seguridad.** Mientras menor sea el

calibre del hilo, mayor la capacidad del cable. Es decir, un hilo calibre 16 tiene mayor capacidad que uno de 18. Un cable de un calibre insuficiente causará una caída en la tensión de la línea dando por resultado una pérdida de energía y sobrecalentamiento. Cuando se utilice más de un alargador para completar el largo total, asegúrese que los hilos de cada alargador tengan el calibre mínimo. La tabla siguiente muestra el tamaño correcto a utilizar, dependiendo de la longitud del cable y del amperaje nominal de la placa de identificación. Si tiene dudas sobre cuál calibre usar, use un calibre mayor. Cuanto menor sea el número del calibre, más resistente será el cable.

Tensión (Voltios)	Longitud del cable en metros (m)			
120-127 V	0-7	7-15	15-30	30-50
220-240 V	0-15	15-30	30-60	60-100
Corriente nominal (Amperios)	Sección nominal mínima del cable en milímetros cuadrados (mm²)			
0-6 A	1,0	1,5	1,5	2,5
6-10 A	1,0	1,5	2,5	4,0
10-12 A	1,5	1,5	2,5	4,0
12-16 A	2,5	4,0	No recomendado	

La etiqueta de su herramienta puede incluir los siguientes símbolos. A continuación se indican los símbolos y sus definiciones:

- V voltios
- Hz hertz
- min minutos
- — — o DC corriente directa
- Ⓜ Construcción de Clase I (tierra)
- ... /min por minuto
- BPM golpes por minuto
- IPM impactos por minuto
- RPM revoluciones por minuto
- sfpm pies de superficie por minuto
- SPM pasadas por minuto
- A amperios
- W vatios
- ~ o AC corriente alterna
- ⎓ o AC/DC corriente alterna o directa
- Ⓜ Construcción de Clase II (doble aislamiento)
- n₀ velocidad sin carga
- n velocidad nominal
- ⊕ terminal de conexión a tierra
- ⚠ símbolo de advertencia de seguridad
- ☠ radiación visible
- ☎ protección respiratoria
- 👁 protección ocular
- 👂 protección auditiva

GUARDE ESTAS INSTRUCCIONES PARA VOLVER A CONSULTAR EN EL FUTURO

Motor

Asegúrese de que la fuente de energía concuerde con lo que se indica en la placa. Un descenso en el voltaje de más del 10% producirá una pérdida de potencia y sobrecalentamiento. Todas las herramientas DEWALT son probadas en fábrica; si esta herramienta no funciona, verifique el suministro eléctrico.

COMPONENTES (FIG. A)

⚠️ ADVERTENCIA: Nunca modifique la herramienta eléctrica, ni tampoco ninguna de sus piezas. Podría producir lesiones corporales o daños.

Consulte la Figura A al principio de este manual para obtener una lista completa de los componentes.

USO DEBIDO

Sus martillos de astillado para trabajo pesado están diseñados para aplicaciones profesionales de cincelado de hormigón.

NO utilice la herramienta en condiciones de humedad o en presencia de líquidos o gases inflamables.

Su pesado martillo de chipping es un profesional de herramientas eléctricas. **NO** permita que los niños toquen la herramienta. Si el operador no tiene experiencia operando esta herramienta, su uso deberá ser supervisado.

MONTAJE Y AJUSTES

⚠️ ADVERTENCIA: Para reducir el riesgo de lesiones personales graves, apague la herramienta y desconecte de la fuente de alimentación antes de realizar ajustes o de retirar/instalar dispositivos o accesorios. Un arranque accidental podría causar lesiones.

Manija Auxiliar Estilo Travesaño/Lazo (Fig. B)

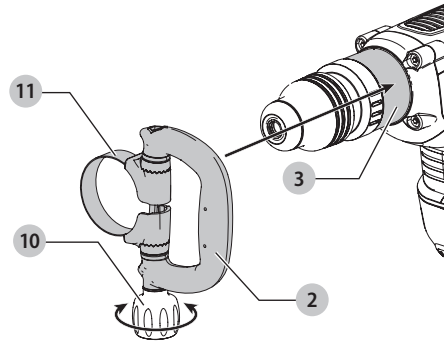
⚠️ ADVERTENCIA: Para reducir el riesgo de lesiones personales, **SIEMPRE** opere la herramienta con la manija auxiliar estilo travesaño/lazo instalada correctamente. De lo contrario, la manija auxiliar de estilo travesaño/lazo se deslizará durante la operación de la herramienta y la consiguiente pérdida de control. Sostenga la herramienta con ambas manos para maximizar el control.

La manija auxiliar estilo travesaño/lazo **2** se sujeta al frente de la caja de engranajes y se puede girar 360° para permitir el uso con la mano derecha o izquierda.

Montaje de la Manija Auxiliar Estilo Travesaño/Lazo (Fig. B)

1. Ensanche la abertura del anillo **11** de la manija auxiliar estilo travesaño/lazo **2** girando el tornillo para el montaje de la manija **10** en el sentido contrario a las manecillas del reloj.
2. Deslice el ensamble sobre la punta de la herramienta, a través del anillo de acero **11** y sobre el collar **3**, después del soporte del cincel y la camisa.
3. Gire la manija auxiliar estilo travesaño/lazo a la posición deseada.
4. Bloquee la manija auxiliar estilo travesaño/lazo en su lugar apretando firmemente el tornillo para el montaje de la manija **10** girándolo en el sentido de las manecillas del reloj de forma que el ensamble no gire.

Fig. B



Cinceles y Soporte de Cincel

⚠️ ADVERTENCIA: Riesgo de quemadura. **SIEMPRE** use guantes cuando cambie los cinceles. Las partes metálicas accesibles en la herramienta y los cinceles pueden calentarse mucho durante la operación. Los cinceles pequeños de material roto pueden dañar las manos desnudas.

⚠️ ADVERTENCIA: No intente apretar ni aflojar cinceles de broca (ni ningún otro accesorio) sujetando la parte delantera del mandril y encendiendo la herramienta. Pueden ocurrir daños en el mandril y lesiones personales.

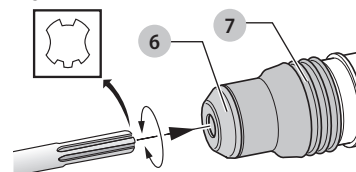
El martillo perforador puede estar equipado con varios cinceles dependiendo de la aplicación deseada. **Use cinceles afilados solamente.**

Inserción y Eliminación de Cinceles SDS MAX (Fig. C)

NOTA: Los accesorios utilizados deben lubricarse periódicamente alrededor del accesorio SDS Max antes de la instalación.

1. Inserte el cincel en el soporte de cincel **6** y aplique presión descendente mientras gira para asegurar el cincel en su lugar. La espiga del cincel debe estar limpia.
2. Asegúrese que el cincel esté correctamente conectado. **NOTA:** El cincel debe moverse varios centímetros dentro y fuera del soporte del cincel **6** cuando se conecta correctamente.

Fig. C



3. Para retirar el cincel, jale hacia atrás la camisa de bloqueo **7** y saque el cincel.

Ajuste de Posición del Cincel

Gire el selector de modo al icono de ajuste del cincel (consulte **Selector de Modalidad**) para ajustar el cincel a la

ESPAÑOL

posición deseada. Hay múltiples posiciones para establecer el ángulo del cincel.

NOTA: Después de encontrar la posición deseada, maniobre ligeramente el cincel hacia adelante y hacia atrás para asegurarse que el cincel esté correctamente conectado.

OPERACIÓN

⚠️ ADVERTENCIA: Respete siempre las instrucciones de seguridad y la reglamentación aplicable.

⚠️ ADVERTENCIA: Para reducir el riesgo de lesiones personales graves, apague la herramienta y desconéctela de la fuente de alimentación antes de realizar ajustes o de retirar/instalar dispositivos o accesorios. Un arranque accidental podría causar lesiones.

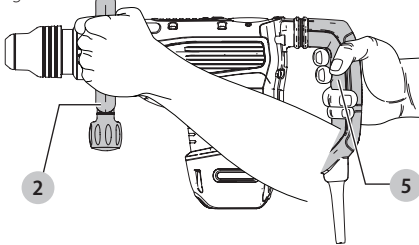
Posición Adecuada de las Manos (Fig. D)

⚠️ ADVERTENCIA: Para reducir el riesgo de lesión personal, tenga **SIEMPRE** las manos en una posición adecuada como se muestra.

⚠️ ADVERTENCIA: Para reducir el riesgo de lesión personal, sujete **SIEMPRE** bien en caso de que haya una reacción repentina.

Para tener una posición adecuada de las manos, ponga una mano en el manija auxiliar estilo travesaño/lazo **2** montado y la otra en el mango principal **5**.

Fig. D



Sistema de Control Activo de Vibraciones SHOCKS®

Para un mejor control de la vibración, sujete la herramienta como se describe en **Posición Adecuada de las Manos** y aplique suficiente presión para que el dispositivo de amortiguación del mango principal esté aproximadamente a mitad del recorrido. El martillo sólo necesita la suficiente presión para accionar el control activo de vibraciones. El aplicar demasiada presión no hará que la herramienta burile más rápido y el control activo de vibraciones no se accionará.

Etiqueta de Herramienta DEWALT Lista (Fig. A)

Accesorio opcional

Su martillo viene con orificios de montaje **9** y sujetadores para instalar una etiqueta de herramienta DEWALT. Necesitará una punta de broca T15 para instalar la etiqueta. Sólo use los tornillos incluidos. La Etiqueta de herramienta DEWALT está diseñada para rastrear y ubicar herramientas,

equipos y máquinas eléctricas profesionales con la aplicación DEWALT Tool Connect™. Para una instalación y uso correctos de la Etiqueta de herramienta DEWALT, consulte el manual de Etiqueta de herramienta DEWALT.

Control Electrónico de Velocidad e Impacto (Fig. A)

La velocidad electrónica y el control de impacto permiten el uso de cincelos más pequeños sin el riesgo de rotura del cincel, que se astillen en materiales pequeños y frágiles sin romperse y un control óptimo de la herramienta para un cincelado preciso.

Para configurar la carátula de velocidad **8**, gire la carátula al nivel deseado. Mientras mayor sea el número, mayor será la velocidad y la energía de impacto. Los ajustes de la carátula hacen que la herramienta sea extremadamente flexible y adaptable para muchas aplicaciones diferentes. La configuración requerida depende del tamaño del cincel y la dureza del material que se está perforando.

Selector de Modalidad (Fig. E)

⚠️ ADVERTENCIA: No seleccione la modalidad de funcionamiento cuando la herramienta esté en funcionamiento. La herramienta debe pararse por completo antes de activar el botón selector de modalidad o puede producirse daño a la herramienta.

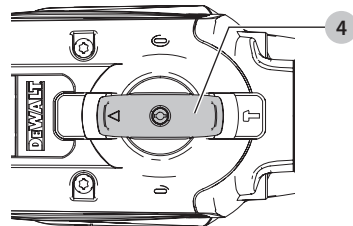
Su herramienta está equipada con un dial selector de modalidad **4** para seleccionar la modalidad apropiada para la operación deseada.

Símbolo	Modalidad	Aplicación
	Ajuste del cincel	Ajuste de posición del cincel
	Martillado/burilado	Burilado ligero, cincelado y demolición

Para Seleccionar una Modalidad

1. Rote el dial selector de modalidad para que la flecha apunte al símbolo correspondiente a la modalidad deseada.

Fig. E



NOTA: La flecha en el dial selector de modalidad **4** debe apuntar a un símbolo de modalidad en todo momento. No hay posiciones de funcionamiento entre las posiciones.

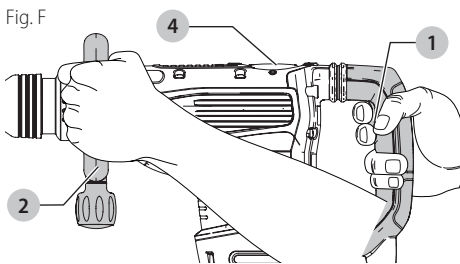
Realización de una Aplicación (Fig. F)

ADVERTENCIA: PARA REDUCIR EL RIESGO DE LESIONES CORPORALES COMPRUEBE, SIEMPRE que la pieza de trabajo esté asegurada o sujeta con abrazaderas firmemente.

NOTA: la temperatura de funcionamiento de esta herramienta es de -7 ° a +40 °C (19 ° a 104 °F). Utilizar la herramienta fuera de este rango de temperatura disminuirá la vida útil de la misma.

1. Inserte el cincel apropiado y gírelo a mano para bloquearlo en la posición deseada. Consulte **Cincel y Soporte Cincel**.
2. Utilizando el dial selector de modalidad 4, seleccione la modalidad de burlado. Consulte **Selección de Modalidad**.
3. Ajuste el mango lateral 2 según sea necesario.

Fig. F



4. Coloque el cincel en la ubicación deseada..
5. Presione el interruptor basculante 1.
6. Para detener el martillo, suelte el interruptor.

MANTENIMIENTO

ADVERTENCIA: Para reducir el riesgo de lesiones personales graves, apague la herramienta y desconéctela de la fuente de alimentación antes de realizar ajustes o de retirar/instalar dispositivos o accesorios. Un arranque accidental podría causar lesiones.

Su herramienta DEWALT ha sido diseñada para funcionar durante un largo período con un mínimo de mantenimiento. Un funcionamiento continuo satisfactorio depende del cuidado adecuado de la herramienta y de una limpieza periódica.

Lubricación

La herramienta eléctrica no requiere lubricación adicional.

Limpieza

ADVERTENCIA: Sople la suciedad y el polvo de todos los conductos de ventilación con aire seco, al menos una vez por semana. Para reducir el riesgo de lesiones, utilice siempre protección para los ojos aprobada al realizar esta tarea.

ADVERTENCIA: Nunca utilice solventes ni otros químicos abrasivos para limpiar las piezas no metálicas de la herramienta. Estos productos químicos pueden debilitar los materiales plásticos

utilizados en estas piezas. Utilice un paño humedecido sólo con agua y jabón neutro. Nunca permita que penetre líquido dentro de la herramienta ni sumerja ninguna de las piezas en un líquido.

Accesorios

ADVERTENCIA: Debido a que no se han probado con este producto otros accesorios que no sean los que ofrece DEWALT., el uso de dichos accesorios con esta herramienta podría ser peligroso. Para reducir el riesgo de lesiones, con este producto deben usarse sólo los accesorios recomendados por DEWALT.

Si desea más información sobre los accesorios adecuados, consulte a su distribuidor.

Varios tipos de cinces SDS MAX están disponibles como una opción. Los accesorios y accesorios utilizados deben lubricarse regularmente alrededor del accesorio SDS MAX.

Reparaciones

El cargador y las unidades de batería no pueden ser reparados.

ADVERTENCIA: Para asegurar la SEGURIDAD y la CONFIABILIDAD del producto, las reparaciones, el mantenimiento y los ajustes deben (inclusive inspección y cambio de carbones) ser realizados en un centro de mantenimiento en la fábrica DEWALT o en un centro de mantenimiento autorizado DEWALT. Utilice siempre piezas de repuesto idénticas.

Protección del Medio Ambiente



Recogida selectiva. Los productos y las baterías marcadas con este símbolo no deben desecharse junto con los residuos domésticos normales.

Los productos y las baterías contienen materiales que pueden ser recuperados y reciclados, reduciendo la demanda de materias primas. Recicle los productos eléctricos y las baterías de acuerdo con las disposiciones locales.

ESPECIFICACIONES

	D25892				
	AR	B2C	B3	B2	BR
Voltaje	220 V	220 V	120 V	220 V	127 V
Frecuencia	50 Hz	50 Hz	60 Hz	50–60 Hz	60 Hz
Potencia	1700 W				
Energía de Impacto	19,4 J (14,3 ft/lbs)				
Impactos por Minuto	1105–2210 ipm				
Peso	10,0 kg (22 lbs)				

GUÍA DE SOLUCIÓN DE PROBLEMAS

ASEGÚRESE DE SEGUIR LAS REGLAS DE SEGURIDAD E INSTRUCCIONES

Para ayuda con su producto, visite nuestra página de Internet en www.dewalt.com para una lista de centros de servicio.

PROBLEMA	CAUSA POSIBLE	SOLUCIÓN
La herramienta no arranca.	El cable de extensión y/o el enchufe están defectuosos.	Pida que un electricista calificado revise el cable de extensión y/o el enchufe si es necesario.
	Componentes internos demasiado calientes.	Permita que la herramienta se enfríe.
	Cepillos desgastados.	Pida que los cepillos sean reemplazados por un centro de servicio autorizado DEWALT.
Potencia reducida.	El cable de extensión es demasiado largo y/o su calibre es inadecuado.	Use un cable de extensión de una longitud aprobada y/o de calibre adecuado.
	La carátula de velocidad está ajustada en un ajuste más bajo.	Gire la carátula de velocidad a un ajuste más alto adecuado para la aplicación.
	El voltaje proporcionado por el suministro eléctrico es inadecuado.	Conecte el martillo a un suministro eléctrico adecuado.
El cincel no se puede liberar.	El mandril no está completamente retraído.	Jale el mandril hacia atrás tanto como sea posible y retire el cincel. Consulte <i>Inserción y Eliminación de Cinceles SDS MAX.</i>

Definições: Símbolos e palavras de alerta de segurança

Este manual de instruções utiliza os seguintes símbolos de alerta de segurança e palavras para o alertar para situações de risco e o risco de lesões pessoais ou danos materiais.



PERIGO: Indica uma situação perigosa iminente que se não for evitada poderá causar morte ou lesão grave.



ATENÇÃO: Indica uma situação perigosa iminente que se não for evitada poderá causar morte ou lesão grave.



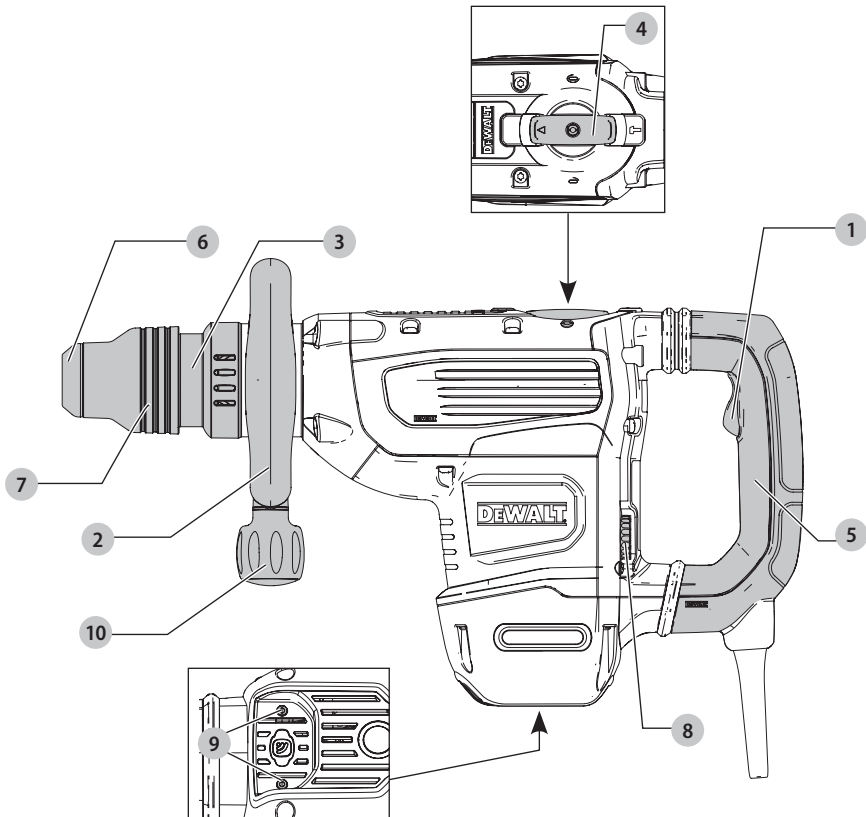
CUIDADO: Indica uma situação perigosa iminente que se não for evitada poderá causar morte ou lesão grave.



(Usado sem palavra) indica uma mensagem relacionada com segurança.

AVISO: Indica uma prática não relacionada com lesão pessoal que, se não for evitada, pode resultar em dano de propriedade.

Fig. A



- | | |
|---------------------------------|--|
| 1 Interruptor basculante | 7 Porta-broca |
| 2 Empunhadura auxiliar circular | 8 Regulador de velocidade |
| 3 Tambor frontal (colar) | 9 Orifícios de montagem do marcador da ferramenta DEWALT |
| 4 Botão seletor de modo | 10 Parafuso para montagem da empunhadura |
| 5 Empunhadura principal | |
| 6 Suporte de cinzel | |



ATENÇÃO: Leia todos os avisos de segurança e instruções. Se não seguir todas as instruções listadas abaixo, pode resultar em choque elétrico, incêndio e/ou lesões graves.



ATENÇÃO: Para reduzir o risco de lesão, leia o manual de instruções

AVISOS GERAIS DE SEGURANÇA DA FERRAMENTA ELÉTRICA



ATENÇÃO: *Leia todos os avisos de segurança e instruções. Se não seguir todas as instruções listadas abaixo, pode resultar em choque elétrico, incêndio e/ou lesões graves.*

CONSERVE TODAS AS ADVERTÊNCIAS E INSTRUÇÕES PARA FUTURAS CONSULTAS

O termo “ferramenta elétrica” nos avisos refere-se à sua ferramenta de alimentação elétrica (com fio) ou ferramenta elétrica operada por bateria (sem fio).

1) Área de Trabalho

- Mantenha a área de trabalho limpa e iluminada.** As áreas desorganizadas e escuras são um convite aos acidentes.
- Não opere ferramentas em atmosferas explosivas, como na presença de líquidos inflamáveis, gases ou poeira.** As ferramentas criam faíscas que podem inflamar a poeira ou os vapores.
- Mantenha crianças e visitantes afastados ao operar uma ferramenta.** As distrações podem fazer você perder o controle.

2) Segurança Elétrica

- Os plugues da ferramenta devem ser compatíveis com as tomadas. Nunca modifique o plugue. Não use nenhum plugue adaptador com as ferramentas aterradas.** Os plugues sem modificações aliados a utilização de tomadas compatíveis reduzirão o risco de choque elétrico
- Evite o contato do corpo com superfícies ligadas ao terra ou aterradas tais como as tubulações, radiadores, escalas e refrigeradores.** Há um aumento no risco de choque elétrico se seu corpo for ligado ao terra ou aterramento.
- Não exponha as ferramentas à chuva ou às condições úmidas.** O contato da água com a ferramenta aumentará o risco de choque elétrico.
- Não force o cabo elétrico. Nunca use o cabo elétrico para carregar, puxar ou para desconectar a ferramenta da tomada. Mantenha o cabo elétrico longe do calor, óleo, bordas afiadas ou das partes em movimentos.** Os cabos danificados ou emaranhados aumentam o risco de choque elétrico.
- Ao operar uma ferramenta ao ar livre, use um cabo de extensão apropriado para o uso ao ar livre.** O uso de um cabo apropriado ao ar livre reduz o risco de choque elétrico.
- Se não for possível evitar trabalhar com uma ferramenta elétrica num local úmido, utilize uma alimentação protegida por um dispositivo de corrente residual (DCR).** A utilização de um DCR reduz o risco de choque elétrico.

3) Segurança Pessoal

- Fique atento, olhe o que você está fazendo e use o bom senso ao operar uma ferramenta. Não use a ferramenta quando você estiver cansado ou sob a influência de drogas, álcool ou de medicamentos.** Um momento de desatenção enquanto opera uma ferramenta pode resultar em grave ferimento pessoal.
- Use equipamento de segurança. Sempre use óculos de segurança.** O equipamento de segurança tais como a máscara contra a poeira, sapatos de segurança antiderrapantes, capacete de segurança, e protetor auricular usados em condições apropriadas reduzirão os ferimentos pessoais.
- Evite acidente inicial. Assegure que o interruptor está na posição desligada antes de conectar o plugue na tomada.** Carregar a ferramentas com seu dedo no interruptor ou conectar a ferramenta que apresenta o interruptor na posição “ligado” são um convite à acidentes.
- Remova qualquer chave de ajuste antes de ligar a ferramenta.** Uma chave de boca ou de ajuste unida a uma parte rotativa da ferramenta pode resultar em ferimento pessoal.
- Não force além do limite. Mantenha o apoio e o equilíbrio adequado todas as vezes que utilizar a ferramenta.** Isto permite melhor controle da ferramenta em situações inesperadas.
- Vista-se apropriadamente. Não use roupas demasiadamente largas ou jóias. Mantenha seus cabelos, roupas e luvas longe das peças móveis.** A roupa folgada, jóias ou cabelos longos podem ser presos pelas partes em movimento.
- Se os dispositivos são fornecidos com conexão para extração e coleta de pó, assegure que estes estão conectados e usados corretamente.** O uso destes dispositivos pode reduzir riscos relacionados a poeira.

4) Uso e Cuidados da Ferramenta

- Não force a ferramenta. Use a ferramenta correta para sua aplicação.** A ferramenta correta fará o trabalho melhor e mais seguro se utilizada dentro daquilo para a qual foi projetada.
- Não use a ferramenta se o interruptor não ligar e desligar.** Qualquer ferramenta que não pode ser controlada com o interruptor é perigoso e deve ser reparada.
- Desconecte o plugue da tomada antes de fazer qualquer tipo de ajuste, mudança de acessórios ou armazenamento de ferramentas.** Tais medidas de segurança preventivas reduzem o risco de se ligar a ferramenta acidentalmente.
- Guarde as ferramentas fora do alcance das crianças e não permitam que pessoas não familiarizadas com a ferramenta ou com estas instruções operem a ferramenta.** As ferramentas são perigosas nas mãos de usuários não treinados.

- e) **Manutenção das ferramentas. Cheque o desalinhamento ou coesão das partes móveis, rachaduras e qualquer outra condição que possa afetar a operação da ferramenta. Se danificada, a ferramenta deve ser reparada antes do uso.** Muitos acidentes são causados pela falta de manutenção das ferramentas.
- f) **Mantenha ferramentas de corte afiadas e limpas.** A manutenção apropriada das ferramentas de corte com lâminas afiadas, tornam estas menos prováveis ao emperramento e são mais fáceis de controlar.
- g) **Use a ferramenta, e seus acessórios de acordo com as instruções e na maneira designada para o tipo particular da ferramenta, levando em consideração as condições e o trabalho a ser desempenhado.** O uso da ferramenta em operações diferentes das designadas podem resultar em situações de risco.

5) Reparos

- a) **Tenha sua ferramenta reparada por um agente de reparos qualificado e que somente use peças originais.** Isto irá assegurar que a segurança da ferramenta seja mantida.

Regras de Segurança Específicas Para Marteletos Rotativos

- **Use protetores auriculares.** A exposição ao ruído pode causar perda auditiva.
- **Use punho(s) auxiliar(es), se fornecido com a ferramenta.** Perda do controle pode causar danos pessoais.
- **Segure a ferramenta elétrica a partir das superfícies de isolamento ao executar uma operação em que o corte pode entrar em contato um fio elétrico oculto.** Os acessórios de corte que entram em contato com um fio elétrico farão com que as partes metálicas da ferramenta possam causar choque elétrico ao operador.
- **Certifique-se de que o material a ser perfurado/demolido não esconda fontes de gás ou eletricidade e que suas localizações tenham sido verificadas com as empresas de serviços públicos.**
- **Use grampos ou outra forma prática de proteger e apoiar a peça em uma plataforma estável.** Segurar o trabalho com a mão ou contra o corpo deixa instável e pode levar à perda de controle.
- **Use óculos de proteção ou outra proteção ocular.** Operações de martelamento pode fazer com que partículas saltem da peça. Partículas voadoras podem causar danos permanentes nos olhos. Usar uma máscara de poeira ou respirador para aplicações que geram poeira. Proteção auricular pode ser necessária para outras aplicações.
- **Mantenha sempre um controle firme sobre a ferramenta. Não tente operar a ferramenta sem segurá-la com as duas mãos.** Operar a ferramenta com uma mão poderá causar perda de controle. Também

pode ser perigoso perfurar ou encontrar materiais duros, como vergalhões.

Regras de Segurança Adicionais Para Marteletos Rotativos

- **Não utilize esta ferramenta por longos períodos de tempo.** Vibração causada pela ação do martelo pode ser prejudicial para as suas mãos e braços. Use luvas para fornecer almofada extra e limitar a exposição, tendo períodos de descanso frequentes.
- **Não recondiçãoe as brocas você mesmo.** Recondiçãoamento de cinzel deve ser feito por um técnico autorizado. Cinzéis indevidamente recondiçãoados podem causar lesões.
- **Os acessórios e a ferramenta podem ficar quente durante a operação.** Use luvas se executar aplicações que geram calor, como a perfuração com martelamento e perfuração de metais.
- **Nunca apoie a ferramenta até que o acessório pare completamente.** Peças em movimento podem causar danos.
- **Não golpeie brocas presas com um martelo para desalojá-las.** Fragmentos de metais ou lascas de materiais poderiam ser desalojados e causar lesões.
- **Cinzel ligeiramente gasto pode ser afiado por trituração.**
- **Não sobreaqueça a broca (descoloração) ao esmerilhar uma nova aresta.** Os cinzéis desgastados necessitam de reforjamento. Não reendureça e manuseie o cinzel.

Informações Adicionais de Segurança



ATENÇÃO: SEMPRE use óculos de segurança. Óculos regulares NÃO são óculos de segurança. Também use máscara de rosto ou de poeira se a operação de corte contém poeira. USE SEMPRE EQUIPAMENTO DE SEGURANÇA CERTIFICADO.

- Proteção das vistas ANSI Z87.1 (CAN/CSA Z94.3)
- Proteção auditiva ANSI S12.6 (S3.19)
- Proteção respiratória NIOSH/OSHA/MSHA



ATENÇÃO: Poeira acumulada por lixamento, serragem, moagem, perfuração e outras atividades de construção contém produtos químicos conhecidos no Estado da Califórnia por causar câncer, defeitos de nascimento ou outros danos de reprodução. Alguns exemplos desses produtos químicos são:

- chumbo de tintas à base de chumbo
- sílica cristalina de tijolos e cimento e outros produtos de alvenaria e arsênio e cromo de madeira tratada quimicamente

O risco dessas exposições varia, dependendo de quantas vezes você faz este tipo de trabalho. Para reduzir sua exposição a esses produtos químicos: trabalhe em uma área bem ventilada e use equipamento de segurança aprovado, como máscaras de poeira que são especialmente concebidos para filtrar partículas microscópicas.

PORTUGUÊS

- **Evite o contato prolongado com a poeira de lixamento, serragem, moagem, perfuração e outras atividades de construção. Use roupas de proteção e lave as áreas expostas com sabão e água.** Permitir que a poeira entre em sua boca, vistas ou acumule na superfície da pele pode provocar a absorção de substâncias químicas nocivas.

ATENÇÃO: O uso desta ferramenta pode gerar e/ou dispersar a poeira que pode causar lesão respiratória grave e permanente ou de outros tipos. Sempre use proteção respiratória aprovada pela NIOSH/OSHA para a exposição a poeira. Direcione as partículas para longe do rosto e do corpo.

ATENÇÃO: Sempre use proteção auditiva pessoal que está de acordo com ANSI S12.6 (S3.19) durante o uso. Sob alguns condições e duração do uso, o ruído deste produto pode contribuir para a perda de audição.

- **Saídas de ar geralmente cobrem peças móveis e devem ser evitadas.** Roupas largas, joias ou cabelos longos podem ficar presos nas partes em movimento.
- **Um cabo de extensão deve ter o tamanho do fio adequado para a segurança.** Quanto menor for o número do calibre do fio, maior é a capacidade de o cabo, que é de calibre 16 e tem uma maior capacidade do que o de calibre 18. Um cabo menor vai causar uma queda na tensão da linha, resultando em perda de potência e superaquecimento. Ao usar mais de uma extensão para compensar o comprimento total, certifique-se que cada ramal individual contém pelo menos o tamanho mínimo do fio. A tabela a seguir mostra o tamanho correto para usar, dependendo do comprimento do cabo e da amperagem nominal. Em caso de dúvida, use o próximo calibre mais pesado. Quanto menor o número do calibre, mais pesado o cabo.

Tensão (Volts)	Comprimento do cabo de extensão em metros (m)			
120–127V	0–7	7–15	15–30	30–50
220–240V	0–15	15–30	30–60	60–100
Faixa de Corrente nominal (Amperes)	Secção mínima do cabo de extensão em milímetros quadrados (mm ²)			
0–6A	1,0	1,5	1,5	2,5
6–10A	1,0	1,5	2,5	4,0
10–12A	1,5	1,5	2,5	4,0
12–16A	2,5	4,0	Não Recomendado	

A etiqueta de sua ferramenta pode incluir os seguintes símbolos. Os símbolos e suas definições são as seguintes.

V	volts	BPM	toques por minuto
Hz	hertz	IPM	toques por minuto
min	minutos	RPM	revoluções por minuto
— — — ou CD	corrente direta	sfpm	pé de superfície por minuto
Ⓢ	Classe I construção (aterrada)	SPM	toques por minuto
.../min	revoluções por minuto	A	amperes

W	watts	Ⓢ	terminal de aterramento
~ ou CA	corrente alternada	▲	símbolo de alerta de segurança
— ou CA/CD	corrente direta ou alternada	⚠	radiação visível
Ⓢ	Construção Classe II (isolamento duplo)	Ⓢ	proteção contra o desgaste respirador
no	Velocidade sem carga	Ⓢ	usar óculos de proteção
n	velocidade nominal	Ⓢ	usar proteção auditiva

GUARDE ESTAS INSTRUÇÕES PARA USO FUTURO

Motor

Verifique se a fonte de alimentação é compatível com a marca na placa de identificação. Se a tensão diminuir mais de 10%, causará perda de alimentação e superaquecimento. As ferramentas DEWALT são testadas na fábrica; Se esta ferramenta não funcionar, verifique a fonte de alimentação.

COMPONENTES (FIG. A)

ATENÇÃO: Nunca modifique a ferramenta elétrica ou qualquer parte dela. Pode causar dano ou lesão pessoal.f

Consulte a Figura A no início deste manual para obter uma lista completa dos componentes.

INDICAÇÃO DE USO

Seus martelos de fragmentação pesados foram concebidos para aplicações profissionais de cinzelamento de concreto.

NÃO use em condições úmidas ou em presença de gases ou líquidos inflamáveis.

Estes martelos de fragmentação pesados são ferramentas elétricas profissionais. **NÃO** deixe que as crianças entrem em contato com a ferramenta. Deve supervisionar quando operadores inexperientes usar esta ferramenta.

MONTAGEM E AJUSTES

ATENÇÃO: Para reduzir o risco de lesões graves, desligue a ferramenta e desconecte a ferramenta da fonte de alimentação antes fazer quaisquer ajustes ou remover/colocar anexos ou acessórios. Um partida acidental pode causar lesão.

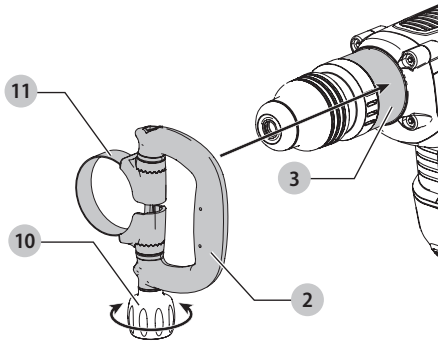
Empunhadura Auxiliar Circular (Fig. B)

ATENÇÃO: Para reduzir o risco de lesões corporais, **SEMPRE** opere a ferramenta com a empunhadura auxiliar circular corretamente instalada. Caso contrário, a empunhadura auxiliar circular poderá escorregar durante a operação e causar perda de controle da ferramenta. Segure a ferramenta firmemente com as duas mãos para maximizar o seu controle.

A empunhadura auxiliar circular 2 está presa à parte frontal da caixa de engrenagens e pode ser girada 360° para permitir o uso da mão direita ou esquerda.

Como Montar a Empunhadura Auxiliar Circular (Fig. B)

1. Amplie a abertura do anel **11** da empunhadura auxiliar circular **2** girando o parafuso de montagem da empunhadura **10** no sentido horário.
 2. Deslize o conjunto na direção do nariz da ferramenta passando pelo anel de aço **11** e pelo aro **3** depois do suporte do cinzel e da luva.
 3. Gire a empunhadura auxiliar circular para posição desejada.
 4. Trave a empunhadura auxiliar circular no lugar apertando firmemente o parafuso para a montagem da empunhadura **10** girando-o no sentido horário até que o conjunto não gire mais
- Fig. B



Cinzéis e Suporte de Cinzéis

⚠ ATENÇÃO: Perigo de Queimadura. **SEMPRE** use luvas ao trocar os cinzéis. Partes metálicas acessíveis na ferramenta e nos cinzéis podem ficar extremamente quentes durante a operação. Pequenos cinzéis de material quebrado podem ferir as mãos sem luvas.

⚠ ATENÇÃO: Não tente apertar nem soltar os cinzéis (ou qualquer outro acessório) segurando pela parte da frente do mandril e ligando a ferramenta. Isso poderá causar danos ao mandril e lesões corporais.

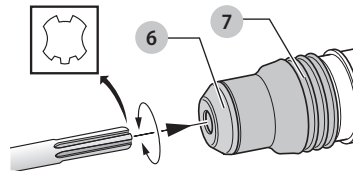
Vários cinzéis podem ser encaixados ao martelete de lascamento, dependendo da aplicação desejada. **Use somente cinzéis afiados.**

Como instalar e Remover os Cinzéis SDS MAX (Fig. C)

NOTA: Acessórios e equipamentos utilizados devem ser regularmente lubrificados em torno da montagem SDS MAX

1. Inserir o suporte de cinzel **6** e aplique pressão para baixo ao girar para fixar o cinzel no lugar. A haste do cinzel precisa estar limpa.
 2. Tenha certeza de que o cinzel está encaixado corretamente.
- NOTA:** O cinzel precisa se mover vários centímetros para dentro e para fora do suporte do cinzel **6** quando estiver corretamente encaixado.

Fig. C



3. Para retirar o cinzel, puxe a luva de trava **7** e o cinzel para fora.

Ajuste da Posição do Cinzel

Gire o seletor de modo na direção do ícone de ajuste do cinzel (consulte **Seletor de Modo**) para ajustar o cinzel na posição desejada. Há várias posições para ajustar o ângulo do cinzel.

NOTA: Após encontrar a posição desejada, manuseie ligeiramente o cinzel para frente e para trás para garantir que o cinzel esteja devidamente encaixado.

OPERAÇÃO

- ⚠ ATENÇÃO:** Respeite sempre as instruções de segurança e os regulamentos aplicáveis.
- ⚠ ATENÇÃO:** Para reduzir o risco de lesões graves, desligue a ferramenta e desconecte a ferramenta da fonte de alimentação antes fazer quaisquer ajustes ou remover/colocar anexos ou acessórios. Um partida acidental pode causar lesão.

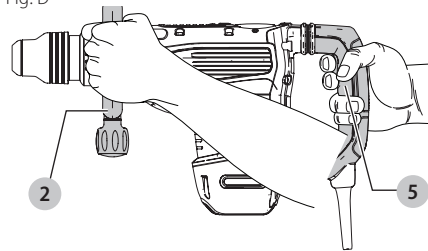
Posição Adequada da Mão (Fig. D)

⚠ ATENÇÃO: Para reduzir o risco de lesão pessoal grave, **USE** sempre a posição correta da mão conforme mostrado.

⚠ ATENÇÃO: Para reduzir o risco de danos pessoais sérios, **segure SEMPRE** com segurança para evitar uma reação súbita.

A posição adequada da mão requer uma mão na empunhadura auxiliar circular **2** montado e a outra mão sobre o punho principal **5**.

Fig. D



Sistema SHOCKS Active Vibration Control® (Controle de Vibração Ativo Contra Choque)

Para obter um melhor controle da vibração, segure a ferramenta conforme descrito em **Posição Adequada da Mão** e aplique pressão suficiente para que o dispositivo de amortecimento no punho principal fique aproximadamente a meio do curso. O martelo só precisa de pressão suficiente

PORTUGUÊS

para ativar o controle de vibração ativa. Aplicar pressão excessiva não vai tornar a broca ou ferramenta de perfuração mais rápida e o controle de monitoramento de vibração não será ativado.

Marcador da Ferramenta DEWALT Pronto (Fig. A)

Acessório opcional

Esta ferramenta vem equipada com orifícios de montagem 9 e presilhas para instalar o marcador da ferramenta DEWALT. Você precisará de uma ponta de broca para instalar o marcador. Use apenas parafusos fornecidos com a ferramenta. O marcador da ferramenta DEWALT foi projetado para ferramentas, equipamentos e máquinas profissionais elétricas de posicionamento e rastreamento usando o aplicativo da DEWALT Tool Connect™. Para uso e instalação corretos do marcador da ferramenta DEWALT consulte o manual do marcador da ferramenta DEWALT.

Controle Eletrônico de Impacto e Velocidade (Fig. A)



O controle eletrônico de velocidade e impacto possibilita o uso de cinzéis menores sem o risco de quebra do cinzel, lascamento em materiais leves e frágeis e sem estilhaçamentos, além de um ótimo controle da ferramenta para o esmeril preciso.

Para ajustar o regulador de velocidade 8, gire o regulador para o nível desejado. Quanto maior for o número, maior será a velocidade e a energia de impacto. Os ajustes de regulagem tornam a ferramenta extremamente flexível e adaptável para muitas aplicações diferentes. O ajuste necessário depende do tamanho do cinzel e da dureza do material que está sendo lascado.

Seletor de Modo (Fig. E)

ATENÇÃO: Não selecione o modo de operação quando a ferramenta estiver sendo usada. A ferramenta deve parar completamente antes de ativar o botão do seletor de modo ou pode danificar a ferramenta.

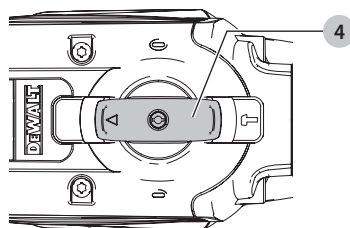
A sua ferramenta está equipada com um seletor de modo 4 para selecionar o modo adequado para a operação desejada.

Símbolo	Modo	Aplicação
	Ajuste do cinzel	Ajuste de posição do cinzel
	Martelamento/ Fragmentação	Fragmentação, chiselagem e demolição leves

Para Selecionar um Modo

1. Gire o seletor de modo para que a seta aponte para o símbolo correspondente ao modo desejado.

Fig. E



NOTA: A seta no seletor de modo 4 deve estar sempre apontando para um símbolo de modo. Não existem posições operáveis entre esses modos.

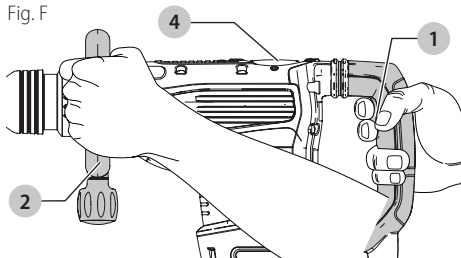
Execução de uma Aplicação (Fig. F)

ATENÇÃO: PARA REDUZIR O RISCO DE LESÕES GRAVES, SEMPRE assegure que a peça de trabalho fique sustentada ou presa firmemente.

NOTA: A temperatura de operação desta ferramenta é de -7 ° a + 40 °C (19 ° a 104 °F). A utilização da ferramenta fora deste intervalo de temperatura diminuirá a vida útil da ferramenta.

1. Insira o cinzel apropriado e gire-o manualmente para travá-lo na posição desejada. Consulte **Cinzel e Suporte de Cinzel**
2. Usando o seletor de modo 4, selecione o modo de corte. Consulte **Seleção de Modo**.
3. Ajuste o punho lateral 2, conforme necessário.

Fig. F



4. Posicione o cinzel no local desejado
5. Pressione o interruptor basculante 1..
6. Para parar a ferramenta, solte o interruptor.

MANUTENÇÃO

ATENÇÃO: Para reduzir o risco de lesões graves, desligue a ferramenta e desconecte a ferramenta da fonte de alimentação antes fazer quaisquer ajustes ou remover/colocar anexos ou acessórios. Um partida acidental pode causar lesão.

Esta ferramenta elétrica DEWALT foi concebida para o servir durante muito tempo com um mínimo de manutenção. Um funcionamento satisfatório e longo depende de cuidados adequados e de uma limpeza regular.

Lubrificação

Sua ferramenta elétrica não necessita de lubrificação adicional.

Limpeza



ATENÇÃO: Assopre a sujeira e poeira de todas as ventilações de ar com ar seco pelo menos uma vez. Para minimizar o risco de lesões oculares, use sempre proteção adequada para os olhos ao usar isto.



ATENÇÃO: Nunca use solventes ou outros produtos químicos para limpar as partes não metálicas da ferramenta. Estes produtos químicos podem enfraquecer os materiais plásticos utilizados por estas partes. Use um pano umedecido apenas com água e sabão neutro. Nunca deixe qualquer líquido dentro da ferramenta; nunca mergulhe qualquer parte da ferramenta em um líquido.

Acessórios



ATENÇÃO: Dado que os acessórios, além destes oferecidos pela DEWALT, não foram testados com este produto, o uso de tais acessórios com esta ferramenta pode ser perigoso. Para reduzir o risco de lesão, apenas acessórios recomendados pela DEWALT devem ser usados com este produto.

Consulte o seu revendedor para mais informações acerca dos acessórios adequados.

Estão disponíveis vários tipos de cinzeis SDS MAX como opção. Acessórios e acoplamentos usados precisam ser lubrificados ao redor do encaixe SDS MAX.

Reparo

O carregador e a bateria não são reparáveis.



ATENÇÃO: Para garantir a **SEGURANÇA e CONFIABILIDADE** do produto, reparos, manutenção e ajustes (incluindo inspeção e substituição da escova) devem ser feitas centro de assistência técnica da DEWALT ou uma assistência técnica DEWALT ou outro serviço técnico qualificado. Use sempre peças de reposição idênticas.

A DEWALT possui uma das maiores Redes de Serviços do País, Ligue: 0800-7034644 ou consulte nosso site: www.dewalt.com.br, para saber qual é a mais próxima de sua localidade.

Protegendo o Meio Ambiente Coleta Seletiva



Coleta separada. Baterias e produtos marcados com este símbolo não devem ser descartados com o lixo doméstico normal.

Produtos e baterias contêm materiais que podem ser recuperados ou reciclados, reduzindo a demanda por matérias-primas. Recicle baterias e produtos elétricos de acordo com as disposições locais.

ESPECIFICAÇÕES

D25892

	AR	B2C	B3	B2	BR
Tensão	220 V	220 V	120 V	220 V	127 V
Frecuencia	50 Hz	50 Hz	60 Hz	50–60 Hz	60 Hz
Potência	1700 W				
Energia de Impacto	19,4 J (14,3 ft/lbs)				
Impactos por Minuto	1105–2210 ipm				
Peso	10,0 kg (22 lbs)				

GUIA PARA SOLUÇÃO DE PROBLEMAS

CERTIFIQUE-SE DE SEGUIR AS INSTRUÇÕES E REGRAS DE SEGURANÇA

Para obter assistência do produto, visite nossa página da internet www.dewalt.com e encontrará uma lista de centros de assistência técnica.

PROBLEMA	CAUSA POSSÍVEL	SOLUÇÃO
A ferramenta não liga.	O cabo de extensão e/ou o plugue pode estar com defeito.	Peça a um electricista qualificado para inspecionar o cabo de extensão ou o plugue e substitua-o, se necessário.
	Os componentes internos estão muito quentes.	Deixa a ferramenta esfriar.
	Escovas estão gastas.	Substitua as escovas em uma assistência técnica autorizada DEWALT.
Reduza a potência.	O cabo de extensão é comprido demais e/ou seu calibre inadequado.	Use um cabo de extensão de comprimento aprovado e/ou de calibre adequado.
	O regulador de velocidade está ajustado para um ajuste menor.	Gire o regulador de velocidade para um ajuste mais alto e adequado para o uso.
	A voltagem fornecida pela fonte elétrica não está adequada.	Conecte o martetele a uma fonte elétrica adequada.
Não é possível soltar o cinzel.	O mandril não está completamente puxado para trás.	Puxe para trás o mandril o máximo possível e remova o cinzel. Consulte Como Instalar e Remover os Cinzéis SDS MAX .

Definitions: Safety Alert Symbols and Words

This instruction manual uses the following safety alert symbols and words to alert you to hazardous situations and your risk of personal injury or property damage.



DANGER: Indicates an imminently hazardous situation which, if not avoided, **will** result in **death or serious injury**.



WARNING: Indicates a potentially hazardous situation which, if not avoided, **could** result in **death or serious injury**.



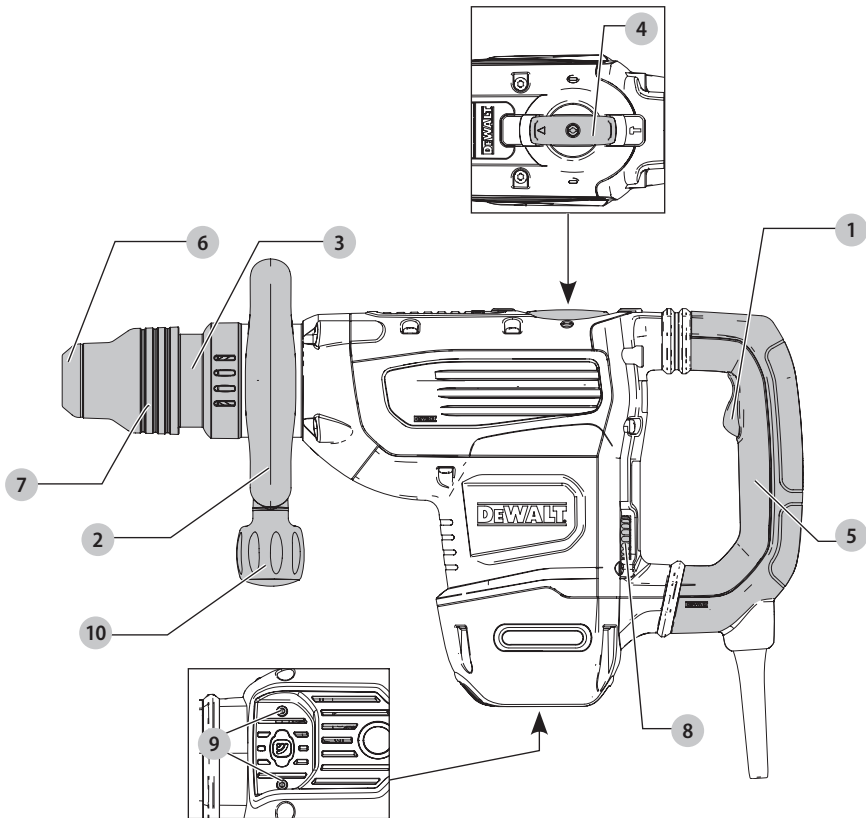
CAUTION: Indicates a potentially hazardous situation which, if not avoided, **may** result in **minor or moderate injury**.



(Used without word) Indicates a safety related message.

NOTICE: Indicates a practice **not related to personal injury** which, if not avoided, **may** result in **property damage**.

Fig. A



- | | |
|------------------------------------|----------------------------------|
| 1 Rocker switch | 6 Chisel holder |
| 2 Bail/loop style auxiliary handle | 7 Sleeve |
| 3 Front barrel (collar) | 8 Speed dial |
| 4 Mode selector dial | 9 DEWALT tool tag mounting holes |
| 5 Main handle | 10 Screw for handle mounting |



WARNING! Read all safety warnings and all instructions. Failure to follow the warnings and instructions may result in electric shock, fire and/or serious injury.



WARNING: To reduce the risk of injury, read the instruction manual.

GENERAL POWER TOOL SAFETY WARNINGS



WARNING! Read all safety warnings and all instructions. Failure to follow the warnings and instructions may result in electric shock, fire and/or serious injury.

SAVE ALL WARNINGS AND INSTRUCTIONS FOR FUTURE REFERENCE

The term "power tool" in the warnings refers to your mains-operated (corded) power tool or battery-operated (cordless) power tool.

1) Work Area Safety

- a) **Keep work area clean and well lit.** Cluttered or dark areas invite accidents.
- b) **Do not operate power tools in explosive atmospheres, such as in the presence of flammable liquids, gases or dust.** Power tools create sparks which may ignite the dust or fumes.
- c) **Keep children and bystanders away while operating a power tool.** Distractions can cause you to lose control.

2) Electrical Safety

- a) **Power tool plugs must match the outlet. Never modify the plug in any way. Do not use any adapter plugs with earthed (grounded) power tools.** Unmodified plugs and matching outlets will reduce risk of electric shock.
- b) **Avoid body contact with earthed or grounded surfaces such as pipes, radiators, ranges and refrigerators.** There is an increased risk of electric shock if your body is earthed or grounded.
- c) **Do not expose power tools to rain or wet conditions.** Water entering a power tool will increase the risk of electric shock.
- d) **Do not abuse the cord. Never use the cord for carrying, pulling or unplugging the power tool. Keep cord away from heat, oil, sharp edges or moving parts.** Damaged or entangled cords increase the risk of electric shock.
- e) **When operating a power tool outdoors, use an extension cord suitable for outdoor use.** Use of a cord suitable for outdoor use reduces the risk of electric shock.
- f) **If operating a power tool in a damp location is unavoidable, use a ground fault circuit interrupter (GFCI) protected supply.** Use of a GFCI reduces the risk of electric shock.

3) Personal Safety

- a) **Stay alert, watch what you are doing and use common sense when operating a power tool. Do not use a power tool while you are tired or under the influence of drugs, alcohol or medication.** A moment of inattention while operating power tools may result in serious personal injury.

- b) **Use personal protective equipment. Always wear eye protection.** Protective equipment such as dust mask, non-skid safety shoes, hard hat, or hearing protection used for appropriate conditions will reduce personal injuries.
- c) **Prevent unintentional starting. Ensure the switch is in the off position before connecting to power source and/or battery pack, picking up or carrying the tool.** Carrying power tools with your finger on the switch or energizing power tools that have the switch on invites accidents.
- d) **Remove any adjusting key or wrench before turning the power tool on.** A wrench or a key left attached to a rotating part of the power tool may result in personal injury.
- e) **Do not overreach. Keep proper footing and balance at all times.** This enables better control of the power tool in unexpected situations.
- f) **Dress properly. Do not wear loose clothing or jewelry. Keep your hair, clothing and gloves away from moving parts.** Loose clothes, jewelry or long hair can be caught in moving parts.
- g) **If devices are provided for the connection of dust extraction and collection facilities, ensure these are connected and properly used.** Use of dust collection can reduce dust-related hazards.

4) Power Tool Use and Care

- a) **Do not force the power tool. Use the correct power tool for your application.** The correct power tool will do the job better and safer at the rate for which it was designed.
- b) **Do not use the power tool if the switch does not turn it on and off.** Any power tool that cannot be controlled with the switch is dangerous and must be repaired.
- c) **Disconnect the plug from the power source and/or the battery pack from the power tool before making any adjustments, changing accessories, or storing power tools.** Such preventive safety measures reduce the risk of starting the power tool accidentally.
- d) **Store idle power tools out of the reach of children and do not allow persons unfamiliar with the power tool or these instructions to operate the power tool.** Power tools are dangerous in the hands of untrained users.
- e) **Maintain power tools. Check for misalignment or binding of moving parts, breakage of parts and any other condition that may affect the power tool's operation. If damaged, have the power tool repaired before use.** Many accidents are caused by poorly maintained power tools.
- f) **Keep cutting tools sharp and clean.** Properly maintained cutting tools with sharp cutting edges are less likely to bind and are easier to control.
- g) **Use the power tool, accessories and tool bits, etc. in accordance with these instructions, taking**

into account the working conditions and the work to be performed. Use of the power tool for operations different from those intended could result in a hazardous situation.

5) Service

- a) **Have your power tool serviced by a qualified repair person using only identical replacement parts.** This will ensure that the safety of the power tool is maintained.

Specific Safety Rules for Rotary Hammers

- **Wear ear protectors.** Exposure to noise can cause hearing loss.
- **Use auxiliary handle(s), if supplied with the tool.** Loss of control can cause personal injury.
- **Hold power tool by insulated gripping surfaces, when performing an operation where the cutting accessory may contact hidden wiring.** Cutting accessory contacting a "live" wire may make exposed metal parts of the power tool "live" and could give the operator an electric shock.
- **Be certain that the material being drilled/demolished does not conceal electric or gas service and that their locations have been verified with the utility companies.**
- **Use clamps or other practical way to secure and support the workpiece to a stable platform.** Holding the work by hand or against your body is unstable and may lead to loss of control.
- **Wear safety goggles or other eye protection.** Hammering operations cause chips to fly. Flying particles can cause permanent eye damage. Wear a dust mask or respirator for applications that generate dust. Ear protection may be required for most applications.
- **Keep a firm grip on the tool at all times. Do not attempt to operate this tool without holding it with both hands.** Operating this tool with one hand will result in loss of control. Breaking through or encountering hard materials such as re-bar may be hazardous as well.

Additional Safety Rules for Rotary Hammers

- **Do not operate this tool for long periods of time.** Vibration caused by hammer action may be harmful to your hands and arms. Use gloves to provide extra cushion and limit exposure by taking frequent rest periods.
- **Do not recondition bits yourself.** Chisel reconditioning should be done by an authorized specialist. Improperly reconditioned chisels could cause injury.
- **Accessories and tool may get hot during operation.** Wear gloves when handling them if performing heat producing applications such as hammerdrilling and drilling metals.
- **Never lay the tool down until the bit has come to a complete stop.** Moving bits could cause injury.

- Do not strike jammed bits with a hammer to dislodge them. Fragments of metal or material chips could dislodge and cause injury.
- **Slightly worn chisels can be resharpened by grinding.**
- **Do not overheat the bit (discoloration) while grinding a new edge.** Badly worn chisels require reforging. Do not reharden and temper the chisel.

Additional Safety Information



WARNING: ALWAYS use safety glasses. Everyday eyeglasses are NOT safety glasses. Also use face or dust mask if cutting operation is dusty. **ALWAYS WEAR CERTIFIED SAFETY EQUIPMENT:**

- ANSI Z87.1 eye protection (CAN/CSA Z94.3),
- ANSI S12.6 (S3.19) hearing protection,
- NIOSH/OSHA/MSHA respiratory protection.



WARNING: Some dust created by power sanding, sawing, grinding, drilling, and other construction activities contains chemicals known to the State of California to cause cancer, birth defects or other reproductive harm. Some examples of these chemicals are:

- lead from lead-based paints,
- crystalline silica from bricks and cement and other masonry products, and
- arsenic and chromium from chemically-treated lumber.

Your risk from these exposures varies, depending on how often you do this type of work. To reduce your exposure to these chemicals: work in a well ventilated area, and use with approved safety equipment, such as those dust masks that are specially designed to filter out microscopic particles.

- **Avoid prolonged contact with dust from power sanding, sawing, grinding, drilling, and other construction activities. Wear protective clothing and wash exposed areas with soap and water.** Allowing dust to get into your mouth, eyes, or lay on the skin may promote absorption of harmful chemicals.



WARNING: Use of this tool can generate and/or disperse dust, which may cause serious and permanent respiratory or other injury. Always use NIOSH/OSHA approved respiratory protection appropriate for the dust exposure. Direct particles away from face and body.



WARNING: Always wear proper personal hearing protection that conforms to ANSI S12.6 (S3.19) during use. Under some conditions and duration of use, noise from this product may contribute to hearing loss.

- **Air vents often cover moving parts and should be avoided.** Loose clothes, jewelry or long hair can be caught in moving parts.
- **An extension cord must have adequate wire size for safety.** The smaller the gauge number of the wire, the greater the capacity of the cable, that is, 16 gauge has more capacity than 18 gauge. An undersized cord

ENGLISH

will cause a drop in line voltage resulting in loss of power and overheating. When using more than one extension to make up the total length, be sure each individual extension contains at least the minimum wire size. The following table shows the correct size to use depending on cord length and nameplate ampere rating. If in doubt, use the next heavier gauge. The lower the gauge number, the heavier the cord.

Voltage (Volts)	Total length of cord in meters (m)			
	0–7	7–15	15–30	30–50
120–127V	0–7	7–15	15–30	30–50
220–240V	0–15	15–30	30–60	60–100
Rated Ampere Range	Minimal cross-sectional area of the cord in meters (mm ²)			
	0–6A	1,0	1,5	2,5
6–10A	1,0	1,5	2,5	4,0
10–12A	1,5	1,5	2,5	4,0
12–16A	2,5	4,0	Not Recommended	

The label on your tool may include the following symbols. The symbols and their definitions are as follows:

V.....volts	~ or AC.....alternating current
Hz.....hertz	~ or AC/DC.....alternating or direct current
min.....minutes	⊠.....Class II Construction (double insulated)
— or DC.....direct current	Ⓜ.....Class I Construction (grounded)
Ⓜ.....Class I Construction (grounded)	n ₀no load speed
.../min.....per minute	n.....rated speed
BPM.....beats per minute	⊕.....earthing terminal
IPM.....impacts per minute	⚠.....safety alert symbol
RPM.....revolutions per minute	☠.....visible radiation
sfpm.....surface feet per minute	☑.....wear respiratory protection
SPM.....strokes per minute	☑.....wear eye protection
A.....amperes	☑.....wear hearing protection
W.....watts	

SAVE THESE INSTRUCTIONS FOR FUTURE USE

Motor

Be sure your power supply agrees with the nameplate marking. Voltage decrease of more than 10% will cause loss of power and overheating. DEWALT tools are factory tested; if this tool does not operate, check power supply.

COMPONENTS (FIG. A)

WARNING: Never modify the power tool or any part of it. Damage or personal injury could result.

Refer to Figure A at the beginning of this manual for a complete list of components.

INTENDED USE

Your heavy-duty chipping hammer is designed for professional concrete chiseling applications.

DO NOT use under wet conditions or in presence of flammable liquids or gases.

Your heavy-duty chipping hammer is a professional power tool. **DO NOT** let children come into contact with the tool. Supervision is required when inexperienced operators use this tool.

ASSEMBLY AND ADJUSTMENTS

WARNING: To reduce the risk of serious personal injury, turn unit off and disconnect it from power source before making any adjustments or removing/installing attachments or accessories. An accidental start-up can cause injury.

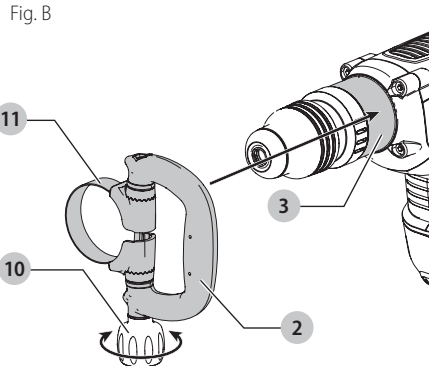
Bail/Loop Style Auxiliary Handle (Fig. B)

WARNING: To reduce the risk of personal injury, ALWAYS operate the tool with the bail/loop style auxiliary handle properly installed. Failure to do so may result in the bail/loop style auxiliary handle slipping during tool operation and subsequent loss of control. Hold tool with both hands to maximize control.

The bail/loop style auxiliary handle 2 clamps to the front of the gear case and may be rotated 360° to permit right- or left-hand use.

Mounting the Bail/Loop Style Auxiliary Handle (Fig. B)

1. Widen the ring opening 11 of the bail/loop style auxiliary handle 2 by rotating the screw for handle mounting 10 counter clockwise.
2. Slide the assembly onto the nose of the tool, through the steel ring 11 and onto the collar 3, past the chisel holder and sleeve.
3. Rotate the bail/loop style auxiliary handle to the desired position.
4. Lock the bail/loop style auxiliary handle in place by securely tightening the screw for handle mounting 10 rotating it clockwise so that the assembly will not rotate.



Chisels and Chisel Holder

WARNING: Burn Hazard. ALWAYS wear gloves when changing chisels. Accessible metal parts on the tool and chisels may get extremely hot during operation.

Small chisels of broken material may damage bare hands.



WARNING: Do not attempt to tighten or loosen drill chisels (or any other accessory) by gripping the front part of the chuck and turning the tool on. Damage to the chuck and personal injury may occur.

The chipping hammer can be fitted with various chisels depending on the desired application. **Use sharp chisels only.**

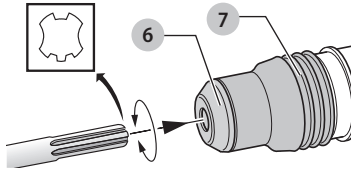
Inserting and Removing SDS MAX Chisels (Fig. C)

NOTE: Accessories and attachments used must be lubricated around the SDS MAX fitment before installation.

1. Insert chisel in the chisel holder **6** and apply downward pressure while rotating to secure the chisel into place. The chisel shank must be clean.
2. Ensure the chisel is properly engaged.

NOTE: The chisel needs to move several centimeters in and out of the chisel holder **6** when properly engaged.

Fig. C



3. To remove the chisel pull back the locking sleeve **7** and pull the chisel out.

Chisel Position Adjustment

Turn the mode selector to chisel adjustment icon (Refer to **Mode Selection**) to adjust the chisel to the desired position. There are multiple positions to set the angle of the chisel.

NOTE: After finding the desired position, slightly maneuver the chisel back and forth to ensure the chisel is properly engaged.

OPERATION



WARNING: Always observe the safety instructions and applicable regulations.



WARNING: To reduce the risk of serious personal injury, turn unit off and disconnect it from power source before making any adjustments or removing/installing attachments or accessories. An accidental start-up can cause injury.

Proper Hand Position (Fig. D)



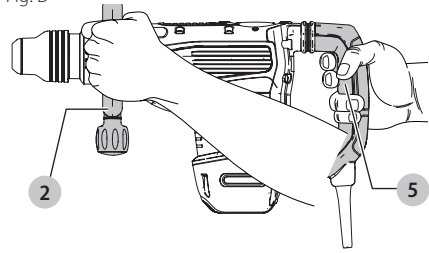
WARNING: To reduce the risk of serious personal injury, ALWAYS use proper hand position as shown.



WARNING: To reduce the risk of serious personal injury, ALWAYS hold securely in anticipation of a sudden reaction.

Proper hand position requires one hand on the mounted side handle **2** with the other hand on the main handle **5**.

Fig. D



SHOCKS Active Vibration Control® System

For best vibration control, hold the tool as described in **Proper Hand Position** and apply just enough pressure so the damping device on the main handle is approximately mid stroke. The hammer only needs enough pressure to engage the active vibration control. Applying too much pressure will not make the tool chip faster and active vibration control will not engage.

DeWALT Tool Tag Ready (Fig. A)

Optional Accessory

Your hammer comes with mounting holes **9** and fasteners for installing a DeWALT Tool Tag. You will need a T15 bit tip to install the tag. Only use the screws provided. The DeWALT Tool Tag is designed for tracking and locating professional power tools, equipment, and machines using the DeWALT Tool Connect™ app. For proper installation and use of the DeWALT Tool Tag refer to the DeWALT Tool Tag manual.

Electronic Speed and Impact Control (Fig. A)

The electronic speed and impact control allows the use of smaller chisels without the risk of chisel breakage, chipping into light and brittle materials without shattering and optimal tool control for precise chiseling.

To set the speed dial **8**, turn the dial to the desired level. The higher the number, the greater the speed and impact energy. Dial settings make the tool extremely flexible and adaptable for many different applications. The required setting depends on the chisel size and hardness of material being chipped.

Mode Selection (Fig. E)



WARNING: Do not select the operating mode when the tool is running. Tool must come to a complete stop before activating the mode selector button or damage to the tool may result.

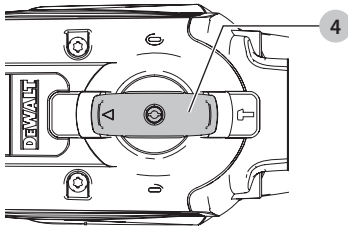
Your tool is equipped with a mode selector dial **4** to select the mode appropriate to desired operation.

Symbol	Mode	Application
	Chisel Adjustment	Chisel position adjustment
	Chipping	Light chipping, chiseling and demolition

To Select a Mode

1. Rotate the mode selector dial so that the arrow points to the symbol corresponding for the desired mode.

Fig. E



NOTE: The arrow on the mode selector dial **4** must be pointing at a mode symbol at all times. There are no operable positions in between.

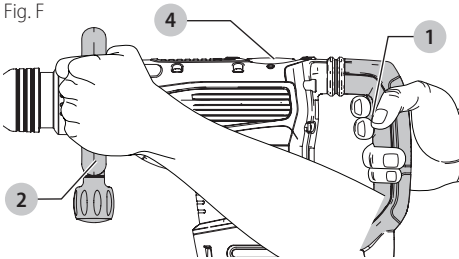
Performing an Application (Fig. F)

WARNING: TO REDUCE THE RISK OF PERSONAL INJURY, ALWAYS ensure workpiece is anchored or clamped firmly.

NOTE: Operating temperature of this tool is -7 ° to +40 °C (19 ° to 104 °F). Using the tool outside of this temperature range will decrease the life of the tool.

1. Insert the appropriate chisel and rotate it by hand to lock it into the desired position. Refer to **Chisel and Chisel Holder**.
2. Using the mode selector dial **4**, select chipping mode. Refer to **Mode Selection**.
3. Adjust the side handle **2** as necessary.

Fig. F



4. Place the chisel on the desired location.
5. Depress the rocker switch **1**.
6. To stop the hammer, release the switch.

MAINTENANCE

WARNING: To reduce the risk of serious personal injury, turn unit off and disconnect it from power source before making any adjustments or removing/installing attachments or accessories. An accidental start-up can cause injury.

Your DEWALT power tool has been designed to operate over a long period of time with a minimum of maintenance. Continuous satisfactory operation depends upon proper tool care and regular cleaning.

Lubrication

Your power tool requires no additional lubrication.

Cleaning

WARNING: Blow dirt and dust out of all air vents with clean, dry air at least once a week. To minimize the risk of eye injury, always wear approved eye protection when performing this.

WARNING: Never use solvents or other harsh chemicals for cleaning the non-metallic parts of the tool. These chemicals may weaken the plastic materials used in these parts. Use a cloth dampened only with water and mild soap. Never let any liquid get inside the tool; never immerse any part of the tool into a liquid.

Accessories

WARNING: Since accessories, other than those offered by DEWALT, have not been tested with this product, use of such accessories with this tool could be hazardous. To reduce the risk of injury, only DEWALT recommended accessories should be used with this product.

Recommended accessories for use with your tool are available at extra cost from your local dealer or authorized service center.

Various types of SDS MAX chisels are available as an option. Accessories and attachments used must be regularly lubricated around the SDS MAX fitment.

Repairs

The charger and battery pack are not serviceable.

WARNING: To assure product SAFETY and RELIABILITY, repairs, maintenance and adjustment (including brush inspection and replacement) should be performed by a DEWALT factory service center or a DEWALT authorized service center. Always use identical replacement parts.

Protecting the Environment



Separate collection. Products and batteries marked with this symbol must not be disposed of with normal household waste.

Products and batteries contain materials that can be recovered or recycled reducing the demand for raw materials. Please recycle electrical products and batteries according to local provisions.

SPECIFICATIONS**D25892**

	AR	B2C	B3	B2	BR
Voltage	220 V	220 V	120 V	220 V	127 V
Frequency	50 Hz	50 Hz	60 Hz	50–60 Hz	60 Hz
Power	1700 W				
Impact Energy	19,4 J (14,3 ft/lbs)				
Impact per Minute	1105–2210 ipm				
Weight	10,0 kg (22 lbs)				

TROUBLESHOOTING GUIDE**BE SURE TO FOLLOW SAFETY RULES AND INSTRUCTIONS**

For assistance with your product, visit our website at www.dewalt.com for a list of service centers.

PROBLEM	POSSIBLE CAUSE	SOLUTION
Tool will not start.	The extension cord and/or plug is defective.	Have the extension cord and/or plug checked by a qualified electrician and replaced if necessary.
	Internal components too hot.	Allow tool to cool down.
	Brushes worn out.	Have brushes replaced by an authorized DEWALT service center.
Reduced Power.	The extension cord is too long and/or its gauge is inadequate.	Use an extension cord of an approved length and/or of adequate gauge.
	The speed dial is set to a lower setting.	Rotate the speed dial to a higher setting suitable for the application.
	The voltage provided by the electric supply is inadequate.	Connect the hammer to an adequate electric supply.
The chisel cannot be released.	The chuck is not pulled back fully.	Pull the chuck back as far as it will go and remove the chisel. Refer to Inserting and Removing SDS MAX Chisels .





Solamente para Propósitos de Argentina:
Importa y Distribuye: Black & Decker Argentina S.A.
Pacheco Trade Center
Colectora de Ruta Panamericana
Km. 32.0 El Talar de Pacheco
Partido de Tigre
Buenos Aires (B1618FBQ)
República de Argentina
CUIT: 33-65861596-9
Tel. (011) 4726-4400

Solamente para propósito de México:
Importado por: Black and Decker S.A de C.V.
Antonio Dovali Jaime #70
Torre B Piso 9
Col. Santa Fé
Delegación Alvaro Obregón
Ciudad de México, México.
C.P 01210
Tel: (52) 55 53267100
R.F.C.BDE8106261W7

Solamente para propósito de Colombia:
Importado por: Black & Decker de Colombia S.A.S.
Av. Cra 72 # 80-94, Oficina 902.
Torre Titan Plaza Centro Comercial y Empresarial.
Bogota, Colombia (111021)
Tel.: (571) 508 9100

Importado por:
Black & Decker do Brasil Ltda.
Rod. BR 050, s/nº - Km 167
Dist. Industrial II
Uberaba – MG – Cep: 38064-750
CNPJ: 53.296.273/0001-91
Insc. Est.: 701.948.711.00-98
S.A.C.: 0800-703-4644

MAQUINAS Y HERRAMIENTAS BLACK & DECKER CHILE S.A.
Avenida Andrés Bello 2457, Oficina 1603
Providencia - Santiago de Chile
Tel.: (56-2) 2687.1700

IMPORTADO POR:
BLACK & DECKER DEL PERÚ S.A.
Av. Circunvalación del Club Golf Los Incas
Nº 152 - 154, Lote 4, Oficinas 601 – 602
Urb. Club Golf Los Incas – Santiago de Surco
Lima – Perú
TEL: (511) 614-4242
RUC: 20266596805

Hecho en China
Fabricado na China
Made in China

DEWALT Industrial Tool Co., 701 East Joppa Road, Towson, MD 21286
(OCT18) Part No. N591720 D25892 Copyright © 2018 DEWALT

The following are trademarks for one or more DEWALT power tools: the yellow and black color scheme, the “D” shaped air intake grill, the array of pyramids on the handgrip, the kit box configuration, and the array of lozenge-shaped humps on the surface of the tool.