

***¿Dudas? Visítenos en Internet: [www.dewalt.com](http://www.dewalt.com)***  
***Dúvidas? Visite-nos na Internet em [www.dewalt.com.br](http://www.dewalt.com.br)***  
***Questions? See us on the World Wide Web at [www.dewalt.com](http://www.dewalt.com)***

**MANUAL DE INSTRUCCIONES**  
**MANUAL DE INSTRUÇÕES**  
**INSTRUCTION MANUAL**

INSTRUCTIVO DE OPERACIÓN, CENTROS DE SERVICIO Y PÓLIZA DE GARANTÍA. **ADVERTENCIA:** LÉASE ESTE INSTRUCTIVO ANTES DE USAR EL PRODUCTO.

INSTRUÇÕES DE OPERAÇÃO, CENTRO DE SERVIÇOS E CERTIFICADO DE GARANTIA. **ADVERTÊNCIA:** LEIA ESTAS INSTRUÇÕES ANTES DE UTILIZAR O PRODUTO.

---

# DEWALT®

---

**DWP352VS**  
**Lijadora de banda**  
**Lixadeira de cinta**  
**Belt Sander**



### Definiciones: Normas de seguridad

Las siguientes definiciones describen el nivel de gravedad de cada advertencia. Lea el manual y preste atención a estos símbolos.

**⚠ PELIGRO:** Indica una situación de peligro inminente que, si no se evita, **provocará la muerte o lesiones graves.**

**⚠ ADVERTENCIA:** Indica una situación de peligro potencial que, si no se evita, **podría provocar la muerte o lesiones graves.**

**⚠ ATENCIÓN:** Indica una situación de peligro potencial que, si no se evita, **puede provocar lesiones leves o moderadas.**

**AVISO:** Se refiere a una práctica **no relacionada a lesiones corporales** que de no evitarse **puede resultar en daños a la propiedad.**



**ADVERTENCIA:** para reducir el riesgo de lesiones, lea el manual de instrucciones.

### Advertencias generales de seguridad para las herramientas eléctricas



**ADVERTENCIA:** Lea todas las advertencias de seguridad e instrucciones. El incumplimiento de las advertencias o instrucciones puede provocar descargas eléctricas, incendios o lesiones graves.

### GUARDE LAS ADVERTENCIAS E INSTRUCCIONES PARA PODER CONSULTARLAS EN EL FUTURO

El término "herramienta eléctrica" incluido en todas las advertencias se refiere a su herramienta eléctrica conectada a la red (cable eléctrico) o a su herramienta eléctrica accionada con baterías (inalámbrica).

### 1) SEGURIDAD DEL ÁREA DE TRABAJO

- Mantenga el área de trabajo limpia y bien iluminada.** Las áreas desordenadas u oscuras propician accidentes.
- No opere las herramientas eléctricas en atmósferas explosivas, como ambientes donde haya polvo, gases o líquidos inflamables.** Las herramientas eléctricas originan chispas que pueden encender el polvo o producir humo.
- Mantenga alejados a los niños y a los espectadores de la herramienta eléctrica en funcionamiento.** Las distracciones pueden provocar la pérdida de control.

### 2) SEGURIDAD ELÉCTRICA

- Los enchufes de la herramienta eléctrica deben adaptarse a la toma de corriente. Nunca modifique el enchufe de ninguna manera. No utilice ningún enchufe adaptador con herramientas eléctricas con conexión a tierra.** Los enchufes no modificados y que se adaptan a las tomas de corrientes reducirán el riesgo de descarga eléctrica.
- Evite el contacto corporal con superficies con toma de tierra como, por ejemplo, tuberías, radiadores, cocinas y refrigeradores.** Existe mayor riesgo de descarga eléctrica si su cuerpo está puesto a tierra.
- No esponga las herramientas eléctricas a la lluvia ni a condiciones de humedad.** Si entra agua en una herramienta eléctrica, aumentará el riesgo de descarga eléctrica.
- No use el cable indebidamente. Nunca utilice el cable para transportar, tirar o desenchufar la herramienta eléctrica. Mantenga el cable alejado del calor, el aceite, los bordes afilados o las piezas móviles.** Los cables dañados o enredados aumentan el riesgo de descarga eléctrica.
- Al operar una herramienta eléctrica en exteriores, utilice un cable de extensión adecuado para tal uso.** Utilice un cable adecuado para uso en exteriores a fin de reducir el riesgo de descarga eléctrica.

- f) **Si no se puede evitar el uso de una herramienta eléctrica en una zona húmeda, utilice un dispositivo de corriente residual (residual current device, RCD) de seguridad.** El uso de un RCD reduce el riesgo de sufrir una descarga eléctrica.

### 3) SEGURIDAD PERSONAL

- a) **Permanezca alerta, controle lo que está haciendo y utilice el sentido común cuando emplee una herramienta eléctrica. No utilice una herramienta eléctrica si está cansado o bajo el efecto de drogas, alcohol o medicamentos.** Un momento de descuido mientras se opera una herramienta eléctrica puede provocar lesiones personales graves.
- b) **Utilice equipo de seguridad personal. Utilice siempre protección ocular.** El uso de equipo de seguridad, como mascarillas para polvo, calzado de seguridad antideslizante, cascos o protección auditiva en las condiciones adecuadas reducirá las lesiones personales.
- c) **Evite poner en marcha la herramienta involuntariamente. Asegúrese de que el interruptor está apagado antes de conectar la fuente de alimentación y/o la batería, agarrar o transportar la herramienta.** Transportar herramientas eléctricas con su dedo apoyado sobre el interruptor o enchufar herramientas eléctricas con el interruptor en la posición de encendido puede ocasionar accidentes.
- d) **Retire la herramienta de ajuste o la llave de tuercas antes de encender la herramienta eléctrica.** Una llave de tuercas o una herramienta de ajuste que quede conectada a una pieza giratoria de la herramienta eléctrica puede provocar lesiones personales.
- e) **No se estire demasiado. Conserve el equilibrio y posicione adecuadamente en todo momento.** Esto permite un mejor control de la herramienta eléctrica en situaciones inesperadas.

- f) **Use la vestimenta adecuada. No use ropas holgadas ni joyas. Mantenga el cabello, la ropa y los guantes alejados de las piezas en movimiento.** Las ropas holgadas, las joyas o el cabello largo pueden quedar atrapados en las piezas en movimiento.
- g) **Si se suministran dispositivos para la conexión de accesorios con fines de recolección y extracción de polvo, asegúrese de que estén conectados y que se utilicen correctamente.** El uso del extractor de polvo puede reducir los riesgos relacionados con el polvo.

### 4) USO Y MANTENIMIENTO DE LA HERRAMIENTA ELÉCTRICA

- a) **No fuerce la herramienta eléctrica. Utilice la herramienta eléctrica correcta para el trabajo que realizará.** La herramienta eléctrica correcta hará el trabajo mejor, y de un modo más seguro, a la velocidad para la que fue diseñada.
- b) **No utilice la herramienta eléctrica si no puede encenderla o apagarla con el interruptor.** Las herramientas que no puedan ser controladas con el interruptor constituyen un peligro y deben repararse.
- c) **Desconecte el enchufe de la fuente de alimentación o la batería de la herramienta eléctrica antes de realizar cualquier ajuste, cambio de accesorios o almacenar las herramientas eléctricas.** Estas medidas de seguridad preventivas reducen el riesgo de encender la herramienta eléctrica de forma accidental.
- d) **Guarde la herramienta eléctrica que no esté en uso fuera del alcance de los niños y no permita que otras personas no familiarizadas con ella o con estas instrucciones operen la herramienta.** Las herramientas eléctricas son peligrosas si son operadas por usuarios que no tienen formación.

- e) **Mantenimiento de las herramientas eléctricas. Revise que no haya piezas en movimiento mal alineadas o trabadas, piezas rotas o cualquier otra situación que pueda afectar el funcionamiento de las herramientas eléctricas. Si encuentra daños, haga reparar la herramienta eléctrica antes de utilizarla.** Se producen muchos accidentes a causa de las herramientas eléctricas que carecen de un mantenimiento adecuado.
- f) **Mantenga las herramientas de corte afiladas y limpias.** Los accesorios de corte de estas herramientas deben estar limpios y con los bordes de corte afilados. De esta manera son menos propensas a trabarse y son más fáciles de controlar.
- g) **Utilice las herramientas eléctricas, sus accesorios y piezas, etc. de acuerdo con las presentes instrucciones, teniendo siempre en cuenta las condiciones de trabajo y el trabajo que deba llevar a cabo.** El uso de la herramienta eléctrica para operaciones diferentes de aquellas para las que fue diseñada podría originar una situación peligrosa.
- 5) MANTENIMIENTO**
- a) **Solicite a una persona calificada en reparaciones que realice el mantenimiento de su herramienta eléctrica y que solo utilice piezas de repuesto originales.** Esto garantizará la seguridad de la herramienta eléctrica.
- Normas de Seguridad Específicas**
- Adicionales para Lijadoras de Banda**
- **Sujete bien la herramienta eléctrica por sus superficies de agarre aisladas, porque la banda de lija puede entrar en contacto con su propio cable.** Cortar un cable eléctrico puede energizar las partes metálicas expuestas de la herramienta y producir una descarga eléctrica al operador.
  - **No use su lijadora para lijar ningún tipo de metal.** Lijar tornillos, clavos u otros metales pueden producir chispas que a su vez pueden encender partículas de polvo.
  - **No utilice esta lijadora para lijar superficies húmedas.** Los líquidos pueden entrar en el compartimiento del motor y pueden provocar descargas eléctricas
  - **Vacíe la bolsa recolectora de polvo con frecuencia. Especialmente al lijar superficies recubiertas con resina, como poliuretano, barniz, goma laca, etc.** La acumulación de partículas de polvo finas producidas por el lijado pueden prenderse fuego y provocar un incendio.
  - **No opere esta herramienta durante períodos prolongados.** La vibración que produce el funcionamiento de esta herramienta puede provocar lesiones permanentes en dedos, manos y brazos. Use guantes para proveer amortiguación adicional, tome descansos frecuentes y limite el tiempo diario de uso.
  - **No se recomienda lijar pintura con base de plomo, madera tratada a presión con químicos u otros materiales que puedan contener agentes cancerígenos.** El lijado de estos materiales sólo debe ser realizado por un profesional calificado.
  - **Limpie su herramienta con frecuencia, especialmente después de un uso intensivo.** Generalmente se acumula polvo y arenilla que contienen partículas metálicas en las superficies interiores y podrían generar un riesgo grave de lesión, descarga eléctrica o electrocución. **SIEMPRE** desconecte la lijadora de la fuente de energía antes de limpiarla. **SIEMPRE USE LENTES DE SEGURIDAD** que cumplan con la ANSI Z87.1.
  - **SIEMPRE desconecte la herramienta de la fuente de energía antes de cambiar las bandas abrasivas o las hojas.** Estas medidas de seguridad preventivas reducen el riesgo de encender la herramienta eléctrica en forma accidental.
  - **SIEMPRE agarre la lijadora de banda firmemente con ambas manos para mantener el control del aparato.**
  - **SIEMPRE** mantenga los dedos alejados de la banda que está en movimiento y las áreas en donde la banda entra a la carcasa para evitar la abrasión severa.

- **No opere la lijadora de banda sin antes asegurarse de que todos los protectores y guardas estén en su lugar.**
- **A fin de evitar lesiones, no utilice esta herramienta sobre una base que la convertiría en una lijadora de banda fija.** Esta herramienta no fue diseñada con ese fin.
- **Los orificios de ventilación suelen cubrir piezas en movimiento, por lo que también se deben evitar.** Las piezas en movimiento pueden atrapar prendas de vestir sueltas, joyas o el cabello largo.
- **Los cables de extensión deben ser de un calibre apropiado para su seguridad.** Un cable de un calibre insuficiente causará una caída en la tensión de la línea dando por resultado una pérdida de energía y sobrecalentamiento. Cuando se utilice más de una extensión para completar el largo total, asegúrese que cables conductores de cada extensión tengan el calibre mínimo. La tabla siguiente muestra el tamaño correcto a utilizar, dependiendo de la longitud del cable y del amperaje nominal de la placa de identificación de la herramienta. Si tiene dudas sobre cuál calibre usar, use un calibre mayor.

Tensión (Voltios)	Longitud del cable en metros (m)			
120–127 V	0–7	7–15	15–30	30–50
220–240 V	0–15	15–30	30–60	60–100
Corriente nominal (Amperios)	Sección nominal mínima del cable en milímetros cuadrados (mm <sup>2</sup> )			
0–6 A	1,0	1,5	1,5	2,5
6–10 A	1,0	1,5	2,5	4,0
10–12 A	1,5	1,5	2,5	4,0
12–16 A	2,5	4,0	No recomendado	

⚠ **ADVERTENCIA:** Si el enchufe o el cable de alimentación están dañados lo debe reemplazar el fabricante o su representante o por una persona igualmente calificada para evitar peligro.

⚠ **ADVERTENCIA:** Parte del polvo generado al lijar, cortar, esmerilar y taladrar, así como al realizar otras actividades del sector de la

construcción, contienen productos químicos que pueden producir cáncer, defectos congénitos u otras afecciones reproductivas. Algunos ejemplos de estos químicos son:

- plomo de algunas pinturas en base a plomo,
- polvo de sílice proveniente de ladrillos y cemento y otros productos de albañilería, y
- arsénico y cromo provenientes de madera tratada químicamente.

Su riesgo de exposición a estos químicos varía, dependiendo de la frecuencia con la cual realiza usted este tipo de trabajo. Para reducir la exposición a esas sustancias químicas: trabaje en una zona bien ventilada y llevando equipos de seguridad aprobados, como mascarillas antipolvo especialmente diseñadas para filtrar partículas microscópicas.

- **Evite el contacto prolongado con polvo generado por el lijado, corte, esmerilado, taladrado y otras actividades de construcción. Vista ropas protectoras y lave las áreas de la piel expuestas con agua y jabón.** Si permite que el polvo se introduzca en la boca u ojos o quede sobre la piel, puede favorecer la absorción de productos químicos peligrosos.

⚠ **ADVERTENCIA:** La utilización de esta herramienta puede generar polvo o dispersarlo, lo que podría causar daños graves y permanentes al sistema respiratorio, así como otras lesiones. Siempre use protección respiratoria aprobada por NIOSH (Instituto Nacional de Seguridad y Salud en el Trabajo) u OSHA (Administración de Seguridad y Salud en el Trabajo) apropiada para la exposición al polvo. Dirija las partículas en dirección contraria a la cara y el cuerpo.

⚠ **ADVERTENCIA:** Use **SIEMPRE** lentes de seguridad. Los anteojos de diario **NO** SON lentes de seguridad. Utilice además una cubrebocas o mascarilla antipolvo si la aplicación genera demasiado polvo. **SIEMPRE LLEVE EQUIPO DE SEGURIDAD CERTIFICADO:**

- Protección ocular ANSI Z87.1 (CAN/CSA Z94.3),
- Protección auditiva ANSI S12.6 (S3.19),

- Protección respiratoria NIOSH/OSHA/MSHA.
- La etiqueta de su herramienta puede incluir los siguientes símbolos. Estos símbolos y sus definiciones son:
 

V.....voltios	A..... amperios
Hz.....hercios	W..... vatios
min .....minutos	~ o AC..... corriente
≡ o DC....corriente directa	⋈..... alterna
⚠.....Construcción	⚡ o AC/DC... corriente
Clase I (tierra)	..... alterna
☐.....Construcción	..... o directa
Clase II	n..... velocidad
(doble aislamiento)	nominal
IPM.....impactos por	no ..... velocidad sin
minuto	carga
sfpm .....pies de superficie	⊕..... conexión de
por minuto (sfpm)	tierra
.../min .....revoluciones o,	⚠..... símbolo de
carreras o golpes	advertencia
BPM.....golpes por minuto	de seguridad
SPM .....carreras por minuto	

### **GUARDE ESTAS INSTRUCCIONES PARA FUTURAS CONSULTAS**

#### **Reglas de Seguridad Adicionales para la Remoción de Pintura**

1. NO SE RECOMIENDA lijar pintura con base plomo debido a la dificultad para controlar el polvo contaminado. El peligro de envenenamiento por plomo es más importante para los niños y las mujeres embarazadas.

2. Como es difícil identificar si una pintura contiene o no plomo sin realizar análisis químicos, recomendamos tomar las siguientes precauciones al lijar cualquier pintura:

#### **SEGURIDAD PERSONAL**

1. Ningún niño o mujer embarazada debe ingresar al área de trabajo donde se lija la pintura hasta que se haya terminado la limpieza final.
2. Todas las personas que ingresan al área de trabajo deben usar una máscara para polvo o una mascarilla de respiración. El filtro se debe cambiar diariamente o cada vez que el usuario tenga dificultad para respirar. Consulte en la ferretería local cuál es la máscara para polvo adecuada, aprobada por el NIOSH.
3. NO SE DEBE COMER, BEBER O FUMAR en el área de trabajo para evitar ingerir partículas de pintura contaminada. Los trabajadores se deben lavar y limpiar ANTES de comer, beber o fumar. No se deben dejar artículos para comer, beber o fumar en el área de trabajo donde se podría depositar polvo sobre ellos.

#### **SEGURIDAD AMBIENTAL**

1. La pintura debe ser retirada de forma tal de reducir al mínimo la cantidad de polvo generado.
2. Las áreas donde se realiza remoción de pintura deben estar selladas con hojas de plástico de 0,10 mm (4 milésimas de pulgada) de espesor.
3. El lijado se debe realizar de manera de reducir los vestigios de polvo de pintura fuera del área de trabajo.

#### **LIMPIEZA Y ELIMINACIÓN**

1. Todas las superficies del área de trabajo deben ser limpiadas cuidadosamente y repasadas con aspiradora todos los días mientras dure el proyecto de lijado. Se deben cambiar con frecuencia las bolsas de filtro de la aspiradora.

- Las telas plásticas del piso se deben recoger y eliminar junto con cualquier resto de polvo u otros residuos del lijado. Deben colocarse en recipientes de desperdicios sellados y eliminarse por medio de los procedimientos normales de recolección de residuos. Durante la limpieza, los niños y las mujeres embarazadas deben mantenerse lejos del área de trabajo inmediata.
- Todos los juguetes, muebles lavables y utensilios utilizados por los niños deben ser lavados cuidadosamente antes de ser utilizados nuevamente.

### Motor

Asegúrese de que la fuente de energía concuerde con lo que se indica en la placa. Un descenso en el voltaje de más del 10% producirá una pérdida de potencia y sobrecalentamiento. Todas las herramientas DEWALT son probadas en fábrica; si esta herramienta no funciona, verifique el suministro eléctrico.

### DESCRIPCIÓN (FIG. 1)

**⚠ADVERTENCIA:** Nunca modifique la herramienta eléctrica ni ninguna pieza de esta. Puede producir daños o lesiones corporales.

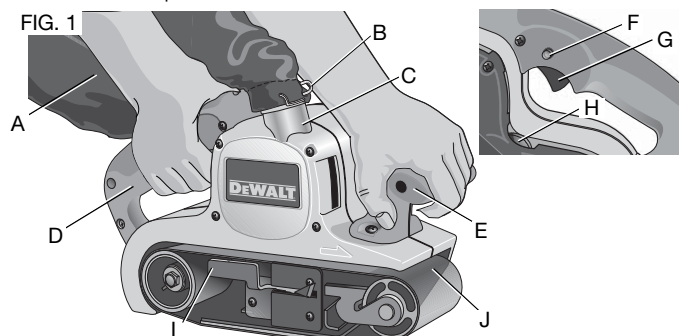
- |                                 |                                      |
|---------------------------------|--------------------------------------|
| A. Bolsa para polvo             | encendido                            |
| B. Mordaza de la bolsa de polvo | G. El interruptor de gatillo         |
| C. Tubo de evacuación de polvo  | H. Dial de variación de la velocidad |
| D. Mango principal              | I. Palanca de distensión de la banda |
| E. Mango delantero              | J. Polea tensora                     |
| F. Botón de bloqueo de          |                                      |

### USO PREVISTO

Esta lijadora de banda para trabajos pesados ha sido diseñada para operaciones de lijado profesional en diversas aplicaciones de lijado (Por ej: Lijado en contratos de construcción).

**NO** use la herramienta bajo condiciones de humedad o en presencia de gases o líquidos inflamables.

Esta lijadora de banda para trabajos pesados es una herramienta eléctrica profesional. **NO** permita que los niños tengan contacto con la herramienta. Cuando la usen operarios sin experiencia, es necesaria su supervisión.



### MONTAJE Y AJUSTES

**⚠ADVERTENCIA:** Para reducir el riesgo de lesiones, apague la unidad y desconéctela de la fuente de alimentación antes de instalar o retirar accesorios, ajustar o cambiar configuraciones o realizar reparaciones. Un arranque accidental podría causar lesiones.

**⚠ADVERTENCIA:** Desenchufe la herramienta antes de proceder con el montaje y los ajustes.

### Instalación y Remoción de la Banda Abrasiva (Fig. 1)

**⚠ADVERTENCIA:** Para reducir el riesgo de una lesión personal grave, asegure la pieza de trabajo y sostenga la lijadora con firmeza, en todo momento. La fricción entre la banda de la lijadora y la pieza



sobre la que se trabaja tenderá a mover la pieza hacia atrás y la lijadora hacia delante.

**⚠ADVERTENCIA:** Para evitar la abrasión severa, SIEMPRE mantenga los dedos alejados de la banda cuando está en movimiento y de las áreas donde la banda entra a la carcasa.

**⚠ADVERTENCIA:** Peligro de laceración grave. Si se instalan al revés, las bandas de lijado unidireccionales pueden no desplazarse adecuadamente y sobresalir de la cubierta, provocando laceraciones graves.

1. Apoye la lijadora sobre su lado izquierdo.
2. Tire de la palanca (I) hacia afuera y hacia la parte delantera de la máquina, tal como se muestra en la ilustración. Esto retrae la polea tensora (J) y reduce la tensión en la banda de lija.
3. Ahora la banda desgastada se puede quitar fácilmente.
4. Instale la banda nueva de manera que la flecha impresa en su lado interior esté en la parte superior y orientada hacia la polea tensora.

**NOTA:** Algunas bandas de lijar son bidireccionales. Estas bandas bidireccionales no tienen flechas impresas. Pueden instalarse para desplazarse en cualquiera de las dos direcciones.

5. Acople la polea delantera empujando la palanca (I) de vuelta a su posición original.

### **Puesta en Marcha y Detención de las Lijadoras de Banda (Fig. 1, 2)**

**⚠ADVERTENCIA:** Para reducir el riesgo de lesiones, asegúrese de que la lijadora no esté apoyada sobre la pieza de trabajo cuando el interruptor está encendido.

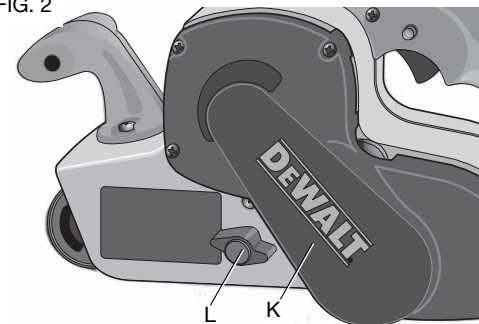
**⚠ATENCIÓN:** Para reducir el riesgo de lesiones, verifique que el guardacorrea (K) esté bien colocado, sujeto y funcionando correctamente.

1. Asegúrese de que el interruptor esté en la posición de apagado ("OFF") y de que la tensión o voltaje del circuito de alimentación

sea igual que la que se indica en la placa de especificaciones de la lijadora. Conecte la máquina al circuito de alimentación.

2. Apriete el interruptor de gatillo (G) para arrancar el motor. Suelte el interruptor para detener el motor.
3. Para permitir que el motor funcione sin tener que sujetar el interruptor constantemente, presiónelo, empuje y mantenga presionado el botón de bloqueo (F) mientras suelta el interruptor de gatillo.
4. Para soltar el botón de bloqueo, presione el interruptor (G), y suéltelo.

FIG. 2



### **La Velocidad Variable (Fig. 1)**

El Modelo DWP352VS tiene un Control de Velocidad Variable. La velocidad puede ajustarse entre 870 PSM (pies sobre la superficie por minuto) y 1370 PSM.

Se ajusta la velocidad con dar perilla variable de la velocidad (H). La posición del número 1 en la rueda provee la velocidad más baja (870 PSM) y el número 6 es para la velocidad más alta (1370 PSM). Se puede cambiar la velocidad con el motor en marcha o parado.

## Ajuste de la Alineación de la Correa Abrasiva (Fig. 2)

**⚠ADVERTENCIA:** Peligro de laceración grave. Ajuste adecuadamente el desplazamiento de la banda para evitar que sobresalga de la cubierta. Una banda en funcionamiento que sobresalga de la cubierta puede provocar laceraciones graves.

**⚠ATENCIÓN:** Para reducir el riesgo de lesiones, asegúrese de que el interruptor esté en la posición de apagado antes de conectar la máquina al circuito de alimentación.

NUNCA deje que la banda abrasiva roce la carcasa de la lijadora. Esto causa un desgaste excesivo de la lijadora y de la banda. Para evitar que esto suceda, ajuste la alineación de la banda de la manera siguiente:

1. Ponga la máquina en posición invertida, agarrando el asa trasera con la mano izquierda de forma que los dos últimos dedos descansen sobre el interruptor gatillo.
2. Arranque el motor apretando el gatillo.
3. Gire la perilla de alineación de la banda (L) en cualquier sentido hasta que el borde de la banda se desplace al ras con el borde exterior de la polea trasera recubierta de goma. El borde de la banda sobresaldrá del borde de la polea delantera.
4. Apague el motor y deje que la lijadora se DETENGA POR COMPLETO antes de dejarla en cualquier lugar.

## Recolección de Polvo (Fig. 3)

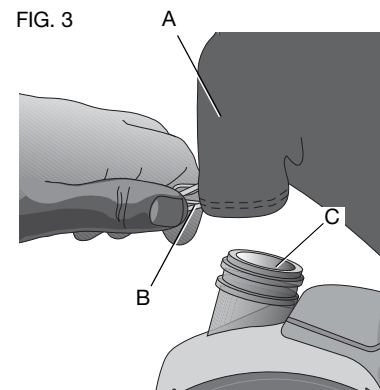
**⚠ADVERTENCIA:** Para reducir el riesgo de lesiones, apague la unidad y desconéctela de la fuente de alimentación antes de instalar o retirar accesorios, ajustar o cambiar configuraciones o realizar reparaciones. Un arranque accidental podría causar lesiones.

**⚠ADVERTENCIA:** Vacíe el sistema de recolección de polvo en forma frecuente, en especial cuando lije superficies recubiertas de resina como poliuretano, barniz, laca, etc. Elimine las partículas de polvo de revestimiento de acuerdo con las normas del fabricante de acabado o colóquelas en un envase de metal con una tapa metálica de cierre hermético. Retire las partículas de polvo de revestimiento de las instalaciones diariamente. La acumulación de partículas de polvo de lijado fino puede encenderse espontáneamente y provocar un incendio.

**⚠ADVERTENCIA:** Riesgo de descarga eléctrica. Es posible que el uso de una manguera de aspiradora y un adaptador para aspiradora con la lijadora de banda genere electricidad estática que puede resultar en una descarga estática de arranque.

**⚠ADVERTENCIA:** Riesgo de incendio. No utilice un dispositivo de recolección de polvo cuando lije metal. Si lo hace provoca un riesgo de incendio que puede causar lesiones personales graves y/o dañar la herramienta.

**⚠ATENCIÓN:** Para reducir el riesgo de lesiones, no utilice la lijadora sin un bolso de polvo.



Deprima de clips de primavera (B), de la bolsa de polvo (A) y bolsa de polvo de clip sobre costilla del chorro (C) de polvo. Para lograr un funcionamiento más eficaz, vacíe la bolsa para polvo antes de que se llene más de la mitad. Para quitarla, agarre el tubo de la bolsa para polvo en el lugar donde entra en la caja de aspiración y tire de él directamente hacia afuera. Abra la cremallera de la parte posterior de la bolsa y sacuda la bolsa para sacar el polvo. Invierta la bolsa al revés ocasionalmente y use un cepillo para eliminar las acumulaciones de polvo en el interior.

## FUNCIONAMIENTO

**⚠️ADVERTENCIA:** *Respete siempre las instrucciones de seguridad y la reglamentación aplicable.*

**⚠️ADVERTENCIA:** *Para reducir el riesgo de lesiones, apague la unidad y desconéctela de la fuente de alimentación antes de instalar o retirar accesorios, ajustar o cambiar configuraciones o realizar reparaciones. Un arranque accidental podría causar lesiones*

**⚠️ADVERTENCIA:** *Para reducir el riesgo de lesiones, no utilice esta herramienta sobre una base que la convertiría en una lijadora de banda fija. Esta herramienta no fue diseñada con ese fin.*

**⚠️ATENCIÓN:** *Para reducir el riesgo de lesiones, fije la pieza de trabajo y mantenga un agarre firme de la lijadora. La fricción entre la banda de lijar y la pieza de trabajo tenderá a mover la pieza de trabajo hacia atrás y la lijadora asegúrese.*

**⚠️ATENCIÓN:** *Para reducir el riesgo de lesiones, asegúrese de que el interruptor esté en la posición de apagado antes de conectar la máquina al circuito de alimentación.*

1. Agarre la lijadora alejada de la pieza de trabajo y ponga en marcha el motor.
2. Baje la lijadora hasta la pieza de trabajo, dejando que la parte trasera de la banda haga contacto primero. Nivele la máquina mientras la mueve hacia adelante.
3. Guíe la máquina sobre la pieza de trabajo usando pasadas superpuestas y dejando que la lijadora haga el trabajo.

4. Evite aplicar una presión excesiva al lijar. Generalmente, el peso de la máquina es suficiente para lograr un acabado rápido y liso. Un ligero aumento de presión puede acelerar la remoción de material, mientras que demasiada presión reducirá la velocidad del motor y disminuirá la remoción de material.
5. Pase la lijadora hacia atrás y hacia adelante sobre un área relativamente ancha para obtener una superficie igualada.
6. No deje que la máquina se incline, o el borde de la banda hará un corte profundo en la superficie.
7. No haga pausas en ningún lugar durante la operación de lijado, porque la banda quitará el material rápidamente, haciendo que la superficie quede desigual.
8. Levante la lijadora de la pieza de trabajo antes de apagar el motor.
9. Asegúrese siempre de que el motor se haya detenido por completo antes de dejar la lijadora en cualquier lugar.

## Colocar las Manos Bien (Fig. 1)

**⚠️ADVERTENCIA:** *Para reducir el riesgo de lesiones personales, SIEMPRE coloque bien las manos, tal como se muestra.*

**⚠️ADVERTENCIA:** *Para reducir el riesgo de lesiones personales, SIEMPRE debe de sujetar la herramienta correctamente para anticipar reacciones súbitas.*

Mantenga una mano sobre el mango delantera (E) y la otra sobre el mango principal (D) para sujetar la máquina correctamente.

## MANTENIMIENTO

**⚠️ADVERTENCIA:** *Para reducir el riesgo de lesiones, apague la unidad y desconéctela de la fuente de alimentación antes de instalar o retirar accesorios, ajustar o cambiar configuraciones o realizar reparaciones. Un arranque accidental podría causar lesiones*

Su herramienta DEWALT ha sido diseñada para funcionar durante un largo período con un mínimo de mantenimiento. Un funcionamiento

continuo satisfactorio depende del cuidado adecuado de la herramienta y de una limpieza periódica.

### **Lubricación**

Su herramienta fue debidamente lubricada antes de dejar la fábrica. Lleve o envíe la herramienta a un centro de servicio certificado en dos a seis meses, dependiendo del nivel de uso para que se le haga una limpieza e inspección minuciosa. Las herramientas utilizadas constantemente en tareas de producción pueden requerir una lubricación más frecuente. Las herramientas que no son utilizadas por períodos largos de tiempo deberían volverse a lubricar antes de usarse nuevamente.

### **Limpieza**

**⚠ADVERTENCIA:** *Sople la suciedad y el polvo de la carcasa principal con aire seco siempre que vea acumularse el polvo alrededor de los respiraderos. Utilice protección ocular y mascarillas antipolvo aprobadas cuando realice este procedimiento.*

**⚠ADVERTENCIA:** *no use nunca disolventes ni otros agentes químicos agresivos para limpiar las piezas no metálicas de la herramienta. Estos agentes químicos pueden debilitar los materiales de dichas piezas. Use un trapo humedecido sólo con agua y jabón suave. No deje que penetre ningún líquido dentro de la herramienta y no sumerja ninguna pieza de la herramienta en líquidos.*

### **Reparaciones**

Para garantizar la SEGURIDAD y la CONFIABILIDAD, deberán hacerse reparaciones, mantenimiento y ajustes de esta herramienta en los centros autorizados de servicio DEWALT u otras organizaciones autorizadas. Estas organizaciones prestan servicio a las herramientas DEWALT y emplean siempre refacciones legítimas DEWALT.

### **Accesorios**

**⚠ADVERTENCIA:** *Dado que algunos accesorios, diferentes de los ofrecidos por DEWALT, no se han probado con este producto, el empleo de tales accesorios podría constituir un riesgo. Para reducir el riesgo de lesiones, sólo deben usarse con el producto los accesorios recomendados DEWALT.*

Si desea más información sobre los accesorios adecuados, consulte a su distribuidor.

### **Protección del Medio Ambiente**



No deseche este producto con la basura normal del hogar o sitio de trabajo.

Si llegase el día en que su producto DEWALT necesita reemplazo, o si no es de utilidad para usted, no lo deseche junto con otros residuos.



Este producto puede ser reciclado para prevenir la contaminación del medio ambiente y reducir la demanda de materias primas.

Le sugerimos llevar el producto a un centro de servicio autorizado DEWALT o a un centro de reciclaje, donde expertos podrán reciclar y reutilizar los materiales.

Revise las normativas locales para reciclaje de productos eléctricos tales como herramientas y electrodomésticos, allí podrá encontrar centros de reciclaje municipales.

### ESPECIFICACIONES

	<b>DWP352VS-AR</b>	<b>DWP352VS-B2</b>	<b>DWP352VS-B2C</b>
Voltaje	220 V~	220 V~	220 V~
Frecuencia	50/60 Hz	50-60 Hz	50-60 Hz
Potencia	1010 W	1010 W	1010 W
Rotación sin carga (PSM)	870-1370 / min	870-1370 / min	870-1370 / min

#### **DWP352VS-B3**

Voltaje	120 V~
Frecuencia	50-60 Hz
Potencia	1010 W
Rotación sin carga (PSM)	870-1370 / min

**Español**

### Definições: diretrizes de segurança

As definições abaixo apresentadas descrevem o grau de gravidade correspondente a cada palavra de advertência. Leia cuidadosamente o manual e preste atenção a estes símbolos.

**⚠ PERIGO:** Indica uma situação de risco iminente que, se não for evitada, **resultará em morte ou ferimentos graves.**

**⚠ ATENÇÃO:** Indica uma situação de risco potencial que, se não evitada, **poderá resultar em morte ou ferimentos graves.**

**⚠ CUIDADO:** Indica uma situação de risco potencial que, se não evitada, **poderá resultar em ferimentos leves ou moderados.**

**AVISO:** Se refere a uma prática **não relacionada a lesões corporais** que se não evitadas **podem** resultar em **danos materiais.**



**ATENÇÃO:** Para reduzir o risco de ferimentos, leia o manual de instruções.

### Regras Gerais de Segurança



**ATENÇÃO! Leia todas as instruções.** O descumprimento das advertências e instruções listadas abaixo pode resultar em choque elétrico, fogo e/ou em ferimento sério.

### GUARDE ESTAS INSTRUÇÕES

O termo "ferramenta" em todos os avisos listados abaixo referem-se a ferramenta alimentada através de cabo elétrico ou a ferramenta operada a bateria (sem cabo elétrico).

#### 1) ÁREA DE TRABALHO

- a) **Mantenha a área de trabalho limpa e iluminada.** As áreas desorganizadas e escuras são um convite aos acidentes.

- b) **Não opere ferramentas em atmosferas explosivas, como na presença de líquidos inflamáveis, gases ou poeira.** As ferramentas criam faíscas que podem inflamar a poeira ou os vapores.
- c) **Mantenha crianças e visitantes afastados ao operar uma ferramenta.** As distrações podem fazer você perder o controle.

#### 2) SEGURANÇA ELÉTRICA

- a) **Os plugues da ferramenta devem ser compatíveis com as tomadas. Nunca modifique o plugue. Não use nenhum plugue adaptador com as ferramentas aterradas.** Os plugues sem modificações aliados a utilização de tomadas compatíveis reduzirão o risco de choque elétrico.
- b) **Evite o contato do corpo com superfícies ligadas ao terra ou aterradas tais como as tubulações, radiadores, escalas e refrigeradores.** Há um aumento no risco de choque elétrico se seu corpo for ligado ao terra ou aterramento.
- c) **Não exponha as ferramentas à chuva ou às condições úmidas.** O contato da água com a ferramenta aumentará o risco de choque elétrico.
- d) **Não force o cabo elétrico. Nunca use o cabo elétrico para carregar, puxar ou para desconectar a ferramenta da tomada. Mantenha o cabo elétrico longe do calor, óleo, bordas afiadas ou das partes em movimentos.** Os cabos danificados ou emaranhados aumentam o risco de choque elétrico.
- e) **Ao operar uma ferramenta ao ar livre, use um cabo de extensão apropriado para o uso ao ar livre.** O uso de um cabo apropriado ao ar livre reduz o risco de choque elétrico.
- f) **Se não for possível evitar trabalhar com uma ferramenta elétrica num local úmido, utilize uma alimentação protegida por um dispositivo de corrente residual (DCR). A utilização de um DCR reduz o risco de choque elétrico.**

### 3) SEGURANÇA PESSOAL

- a) **Fique atento, olhe o que você está fazendo e use o bom senso ao operar uma ferramenta. Não use a ferramenta quando você estiver cansado ou sob a influência de drogas, álcool ou de medicamentos.** Um momento de desatenção enquanto opera uma ferramenta pode resultar em grave ferimento pessoal.
- b) **Use equipamento de segurança. Sempre use óculos de segurança.** O equipamento de segurança tais como a máscara contra a poeira, sapatos de segurança antiderrapantes, capacete de segurança, e protetor auricular usados em condições apropriadas reduzirão os ferimentos pessoais.
- c) **Evite acidente inicial. Assegure que o interruptor está na posição desligada antes de conectar o plugue na tomada.** Carregar a ferramentas com seu dedo no interruptor ou conectar a ferramenta que apresenta o interruptor na posição “ligado” são um convite à acidentes.
- d) **Remova qualquer chave de ajuste antes de ligar a ferramenta.** Uma chave de boca ou de ajuste unida a uma parte rotativa da ferramenta pode resultar em ferimento pessoal.
- e) **Não force além do limite. Mantenha o apoio e o equilíbrio adequado todas as vezes que utilizar a ferramenta.** Isto permite melhor controle da ferramenta em situações inesperadas.
- f) **Vista-se apropriadamente. Não use roupas demasiadamente largas ou jóias.** Mantenha seus cabelos, roupas e luvas longe das peças móveis. A roupa folgada, jóias ou cabelos longos podem ser presos pelas partes em movimento.
- g) **Se os dispositivos são fornecidos com conexão para extração e coleta de pó, assegure que estes estão conectados e usados corretamente.** O uso destes dispositivos pode reduzir riscos relacionados a poeira.

### 4) USO E CUIDADOS DA FERRAMENTA

- a) **Não force a ferramenta. Use a ferramenta correta para sua aplicação.** A ferramenta correta fará o trabalho melhor e mais seguro se utilizada dentro daquilo para a qual foi projetada.
- b) **Não use a ferramenta se o interruptor não ligar e desligar.** Qualquer ferramenta que não pode ser controlada com o interruptor é perigosa e deve ser reparada.
- c) **Desconecte o plugue da tomada antes de fazer qualquer tipo de ajuste, mudança de acessórios ou armazenamento de ferramentas.** Tais medidas de segurança preventivas reduzem o risco de se ligar a ferramenta acidentalmente.
- d) **Guarde as ferramentas fora do alcance das crianças e não permitam que pessoas não familiarizadas com a ferramenta ou com estas instruções operem a ferramenta.** As ferramentas são perigosas nas mãos de usuários não treinados.
- e) **Manutenção das ferramentas. Cheque o desalinhamento ou coesão das partes móveis, rachaduras e qualquer outra condição que possa afetar a operação da ferramenta. Se danificada, a ferramenta deve ser reparada antes do uso.** Muitos acidentes são causados pela falta de manutenção das ferramentas.
- f) **Mantenha ferramentas de corte afiadas e limpas.** A manutenção apropriada das ferramentas de corte com lâminas afiadas, tornam estas menos prováveis ao emperramento e são mais fáceis de controlar.
- g) **Use a ferramenta, e seus acessórios de acordo com as instruções e na maneira designada para o tipo particular da ferramenta, levando em consideração as condições e o trabalho a ser desempenhado.** O uso da ferramenta em operações diferentes das designadas podem resultar em situações de risco.

## 5) REPAROS

- a) **Tenha sua ferramenta reparada por um agente de reparos qualificado e que somente use peças originais.**  
Isto irá assegurar que a segurança da ferramenta seja mantida.

### **Instruções adicionais de segurança para lixadeiras de cinta**

- **Segure a ferramenta nas superfícies de agarre isoladas porque a cinta pode entrar em contato com sua própria fiação.** O contato com fio “vivo” fará com que peças de metal expostas da ferramenta fiquem “vivos” causando choque no operador.
- **Não lixe metal de qualquer tipo com sua lixadeira.** Faíscas podem ser geradas por pregos, parafusos sendo lixados, por sua vez, pode incendiar as partículas de poeira.
- **Não use essa lixadeira para lixar com água.** Líquidos podem penetrar no compartimento do motor e causar choque elétrico.
- **Esvazie o saco de pó com frequência. Especialmente ao lixar superfícies cobertas por resinas, como poliuretano, verniz, goma-laca, etc.** O acúmulo de uma fina camada de partículas de poeira pode sofrer auto-ignição e causar incêndio.
- **Limpe a ferramenta com frequência, especialmente após uso intenso.** A vibração causada pela ação operacional desta ferramenta pode causar danos permanentes aos dedos, mãos e braços. Use luvas para fornecer amortecimento extra, com períodos de descanso frequentes e limitar o tempo de uso diário.
- **Não recomenda-se lixar madeira tratada com pressão quimicamente à base de tinta de chumbo ou outros materiais que possam conter substâncias cancerígenas. O lixamento desses materiais deve ser feito apenas por um profissional qualificado.**
- **Limpe sua ferramenta frequentemente, especialmente depois de usá-la intensamente.** Poeira e areia contendo

partículas de metal muitas vezes se acumulam em superfícies interiores, gerando risco de lesões graves, choque elétrico ou eletrocussão. **SEMPRE** desconecte a lixadeira da fonte de alimentação antes de limpar. **USE SEMPRE ÓCULOS DE SEGURANÇA** que estejam em conformidade com a norma ANSI Z87.1.

- **Desligue SEMPRE a ferramenta da fonte de alimentação antes de trocar as folhas e cintas abrasivas.** Essas medidas de segurança preventivas reduzem o risco de ligar a ferramenta acidentalmente.
- **Mantenha SEMPRE as duas mãos firmemente no cabo da lixadeira para evitar a perda de controle.**
- **Mantenha SEMPRE os dedos afastados da cinta em movimento e as áreas onde ela entra na caixa para evitar abrasão severa.**
- **Não utilize lixadeira de cinta sem todos os guardas e tampas firmemente no lugar.**
- **Para evitar lesões, não use essa ferramenta em uma plataforma que a inverteria para ser usada como uma lixadeira de cinta estacionária.** Esta ferramenta não foi feita para essa aplicação.
- **Muitas vezes, os orifícios de ventilação cobrem peças móveis e, por isso, devem ser evitados.** As roupas folgadas, adereços ou cabelos compridos podem ficar presos às partes móveis
- **Para sua segurança, os cabos de extensão devem ter um calibre adequado.** Uma extensão de menor calibre causará uma queda de tensão o que resultará em perda de potência e superaquecimento da ferramenta. Ao usar mais de uma extensão para completar o comprimento total, tenha certeza de que os fios de cada extensão têm pelo menos o calibre mínimo. A tabela a seguir indica o tamanho que deve ser usado em função do comprimento do cabo e da amperagem nominal. Em caso de dúvida, use um fio de maior capacidade. Quanto menor o número do calibre, maior será a capacidade do cabo.



Tensão (Volts)	Comprimento do cabo de extensão em metros (m)				
	120-127V	0-7	7-15	15-30	30-50
220-240V	0-15	15-30	30-60	60-100	
Faixa de Corrente nominal (Amperes)	Secção mínima do cabo de extensão em milímetros quadrados (mm <sup>2</sup> )				
	0-6A	1,0	1,5	1,5	2,5
	6-10A	1,0	1,5	2,5	4,0
	10-12A	1,5	1,5	2,5	4,0
	12-16A	2,5	4,0	Não Recomendado	

**⚠ATENÇÃO:** É possível que uma parte da poeira criada por algumas ferramentas elétricas de lixamento, serragem, esmerilhamento, perfuração e outras atividades de construção contenha substâncias químicas que comprovadamente causam câncer, defeitos congênitos ou problemas reprodutivos. Os seguintes são alguns exemplos desses produtos químicos:

- chumbo nas tintas à base de chumbo,
- sílica cristalina em tijolos, cimento e outros produtos de alvenaria, e
- arsênio e cromo em madeiras tratadas quimicamente.

O risco de exposição a esses produtos varia dependendo da frequência de execução desse tipo de trabalho. A fim de reduzir sua exposição a essas substâncias químicas: trabalhe em áreas bem ventiladas e usando equipamentos de segurança aprovados como, por exemplo, máscaras contra pó fabricadas especialmente para impedir a passagem de partículas microscópicas.

- **Evite o contato prolongado com o pó produzido por lixamento, serragem, esmerilhagem, perfuração e outras atividades de construção. Vista roupas protetoras e lave com sabão e água as partes do corpo expostas.** Permitir que o pó entre em contato com a boca, os olhos ou a pele pode provocar a absorção de produtos químicos nocivos pelo corpo.

**⚠ATENÇÃO:** O uso desta ferramenta pode criar e/ou espalhar pó que pode causar lesões respiratórias e de outros tipos sérias e permanentes. Use sempre equipamentos adequados de proteção respiratória contra pó aprovados pelo NIOSH ou pela OSHA. Direcione as partículas para longe do rosto e do corpo.

**⚠ATENÇÃO:** Use **SEMPRE** óculos de segurança. Seus óculos de uso diário NÃO são óculos de segurança. Além disso, caso o trabalho de corte possa criar muito pó, use sempre uma máscara facial ou máscara contra pó. USE SEMPRE EQUIPAMENTOS DE SEGURANÇA CERTIFICADOS:

- Proteção para os olhos ANSI Z87.1 (CAN/CSA Z94.3),
  - Proteção para os ouvidos ANSI S12.6 (S3.19),
  - Proteção respiratória NIOSH/OSHA/MSHA.
- A etiqueta de sua ferramenta pode incluir os seguintes símbolos. As definições de cada um deles são as seguintes:

V..... volts	A..... amperios
Hz..... hertz	W..... watts
min ..... minutos	~ or AC..... corrente alternada
== or DC... corrente contínua	⎓ or AC/DC... alternada ou contínua
⚠..... Construção de Classe I (aterrado)	no ..... nenhuma velocidade de carga
□..... Construção de Classe II (isolamento duplo)	n ..... velocidade nominal
.../min ..... per minute	⊕..... terminal de aterramento
BPM..... batidas por minuto	⚠..... símbolo de alerta de
IPM..... impactos por minuto	
.../min..... revoluções ou por minuto	
sfpm ..... pés de área por minuto (sfpm)	
SPM ..... golpes por minuto	

## **GUARDE ESTAS INSTRUÇÕES PARA USO FUTURO**

### **Regras adicionais de segurança para a remoção de tinta**

1. Lixar tinta à base de chumbo não é recomendado devido à dificuldade de controlar a poeira contaminada. O maior perigo de intoxicação por chumbo é para crianças e mulheres grávidas.
2. Uma vez que é difícil identificar se uma tinta contém chumbo sem uma análise química, recomendamos as seguintes precauções ao lixar qualquer pintura:

#### **SEGURANÇA PESSOAL**

1. Não deve ser permitida a presença de crianças ou mulheres grávidas no local onde é lixado a tinta até que se complete a limpeza do local.
2. Deve-se usar máscara ou respirador por todas as pessoas que entram na área de trabalho. O filtro deve ser substituído diariamente ou sempre que o usuário tiver dificuldade de respirar. Informe-se com seu revendedor autorizado sobre as máscaras de proteção.
3. **NÃO COMA, BEBA OU FUME** no local do trabalho para prevenir ingestão de partículas contaminadas com tinta. Os funcionários devem limpar-se e/ou lavar-se **ANTES** de comer, beber ou fumar. Artigos de ingestão ou fumo devem ser deixados fora da área de trabalho onde pode acumular poeira.

#### **SEGURANÇA AMBIENTAL**

1. A tinta deve ser removida de forma a minimizar a produção de poeira.
2. Deve-se isolar as áreas onde é feita a remoção de tintas usando plástico de 4 mm de espessura.
3. A lixagem deve ser feita de forma a reduzir a contaminação por tinta de áreas além da de trabalho.

#### **LIMPEZA E REMOÇÃO**

1. Todas as superfícies na área de trabalho devem ser limpas com aspirador de pó diariamente durante a duração do trabalho de lixagem. Os sacos de filtro do aspirador devem ser substituídos frequentemente.
2. Plásticos utilizados para proteger as superfícies durante a execução do trabalho (ex.: proteger o piso da poeira e resíduos de tinta) devem ser colocados em recipientes isolados com vedação e descartado através de procedimento de coleta regular de lixo. Durante a limpeza, as crianças e mulheres grávidas devem permanecer longe do local de trabalho.
3. Todos os brinquedos, móveis e utensílios devem ser reunidos e descartados juntamente com fragmentos contendo tinta ou outros materiais do gênero.

#### **Motor**

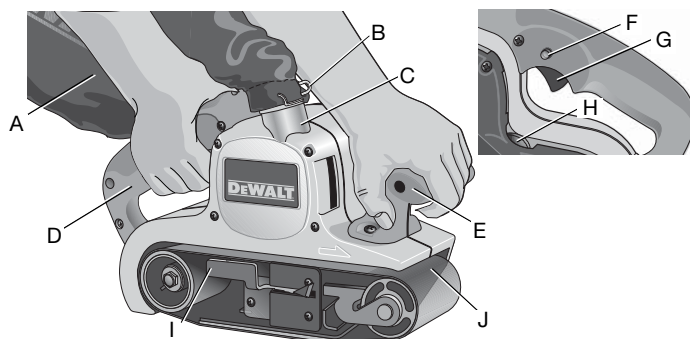
Sua ferramenta DEWALT utiliza um motor fabricado pela DEWALT. Certifique-se de que o tipo de energia elétrica fornecido por sua rede corresponde ao tipo indicado na placa do aparelho. Uma queda de voltagem de mais de 10% causará perda de potência e superaquecimento da ferramenta. Todas as ferramentas fabricadas pela DEWALT são testadas na fábrica.

#### **DESCRIÇÃO (FIG. 1)**

**ATENÇÃO:** nunca modifique a ferramenta elétrica ou qualquer uma das suas peças. Podem ocorrer danos ou lesões.

- |                      |                                 |
|----------------------|---------------------------------|
| A. Saco de poeira    | F. Botão Bloqueio               |
| B. Grampos de mola   | G. Interruptor de disparo       |
| C. Coletor de poeira | H. Disco de velocidade variável |
| D. Cabo principal    | I. Alavanca                     |
| E. Cabo frontal      | J. Polia intermediária          |

FIG. 1



### USO DEVIDO DA FERRAMENTA

Esta lixadeira de cinta pesada foi concebida para lixagem profissional em vários locais de trabalho (ex. canteiros de obras).

**NUNCA** use o aparelho na presença de umidade nem de líquidos ou gases inflamáveis.

Esta lixadeira de cinta pesada é uma ferramenta profissional. **NUNCA** deixe que nenhuma criança se aproxime da ferramenta. Os usuários que não tenham experiência com esta ferramenta devem sempre ser supervisionados.

### MONTAGEM E AJUSTES

**ATENÇÃO:** Para reduzir o risco de lesão, desligue a unidade e desconecte-a da fonte de alimentação antes de instalar e remover acessórios, ajustar ou fazer os reparos. Um início acidental pode causar lesão.

**ATENÇÃO:** Antes da montagem de acessórios e da afinação retire sempre a ficha da tomada.

### Instalar e remover a cinta abrasiva (Fig. 1)

**ATENÇÃO:** Para reduzir o risco de lesão pessoal grave, fixe a peça e mantenha um controle firme sobre a lixadeira. A fricção entre a correia de lixagem e o trabalho tende a mover para trás o trabalho e a lixadeira para frente.

**ATENÇÃO:** Mantenha SEMPRE os dedos afastados da cinta em movimento e as áreas onde a cinta entra na caixa para evitar a abrasão severa.

**ATENÇÃO:** Perigo de laceração grave. Se instaladas para trás, as cintas unidirecionais talvez não acompanhem devidamente e podem sobrepor a caixa, possivelmente causando lacerações graves.

1. Coloque a lixadeira no seu lado esquerdo.
2. Puxe a alavanca (I) em direção à parte frontal da máquina, como mostrado. Isso vai retraindo a polia intermediária (J) e liberar a tensão na cinta abrasiva.
3. Retire a cinta.
4. Instale a nova cinta com a seta (impresso no interior da cinta) na parte superior e na DIREÇÃO da polia intermediária.

**NOTA:** Algumas cintas de lixa são bidirecionais. Estas cintas de segurança não têm setas impressas sobre elas. Elas podem ser instaladas para funcionar em qualquer direção.

5. Ligue a polia frontal empurrando a alavanca (I) de volta à sua posição original.

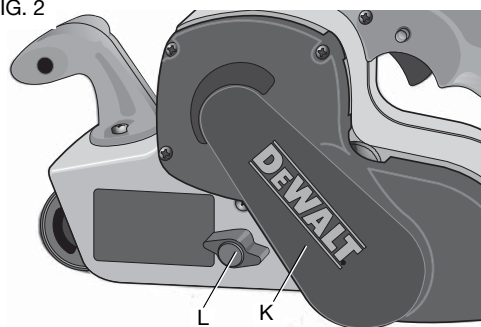
### Para ligar e desligar a lixadeira de cinta (Fig 1, 2)

**ATENÇÃO:** Para reduzir o risco de lesões, certifique-se de que a lixadeira não está descansando sobre a peça quando o interruptor estiver ligado.

**⚠ATENÇÃO:** Para reduzir o risco de lesões, verifique se o protetor de correia (K) está preso no lugar e funciona corretamente.

1. Verifique se o interruptor está desligado e a tensão de circuito de alimentação é a mesma da tensão indicada na placa de especificação. Conecte a máquina ao circuito de alimentação.

FIG. 2



2. Aperte o gatilho (G) para ligar o motor. Solte o gatilho para parar o motor.
3. Para permitir que o motor funcione sem apertar constantemente o gatilho, pressione o interruptor de gatilho (G), pressione e segure o botão de bloqueio (F) ao liberar o gatilho.
4. Para liberar o botão de bloqueio, aperte e solte o gatilho.

### **Velocidade variável (Fig. 1)**

O modelo DWP352VS tem um controle de velocidade variável. A velocidade operacional é ajustável entre 870 SFM (pés de superfície por minuto) e 1370 SFM.

A velocidade é ajustada girando o botão de velocidade variável (H). A primeira posição fornece a velocidade operacional mais lenta (870 SFM), enquanto a posição 6 é a mais rápida (1370 SFM). A

velocidade pode ser alterada quando o motor estiver funcionando ou parado.

### **Rastreamento da cinta abrasiva (Fig. 2)**

**⚠ATENÇÃO:** Perigo de laceração grave. Adapte o rastreamento da cinta para evitar que penda da caixa. A cinta em funcionamento que pende da caixa pode causar lacerações graves.

**⚠CUIDADO:** Para reduzir o risco de lesões, verifique sempre se o interruptor está desligado antes de ligar a ferramenta à fonte de energia.

Para evitar um desgaste excessivo em ambas a lixadeira e cinta, NUNCA permita que a cinta abrasiva entre em atrito com a caixa da lixadeira. Para certificar-se de que a cinta está correndo corretamente, faça o seguinte:

To prevent excessive wear on both the sander and belt, NEVER allow the abrasive belt to rub on the sander frame. To make sure that the belt is tracking correctly, do the following:

1. Vire a ferramenta. Segure a cabo traseiro com a mão esquerda de modo que o dedo anelar e o dedo pequeno se apoiem no gatilho.
2. Aperte o gatilho para ligar o motor.
3. Gire o botão de alinhamento da cinta ( L ) em qualquer direção até que a extremidade da cinta fique nivelada com a calha externa da parte de trás da polia coberta com borracha. A calha da cinta estende-se além da calha da polia frontal.
4. Solte o gatilho para parar o motor. Permita que a ferramenta PARE completamente antes de virá-la e colocá-la para baixo.

### **Sistema de coleta de poeira (Fig. 3)**

**⚠ATENÇÃO:** Para reduzir o risco de lesão, desligue a unidade e desconecte-a da fonte de alimentação antes de instalar e remover acessórios, ajustar ou fazer os reparos. Um início acidental pode causar lesão.

**⚠ATENÇÃO:** Esvazie o sistema de coleta de poeira com frequência, especialmente quando lixar superfícies resinadas, como poliuretano, verniz, laca, etc. Descarte as partículas de poeira revestidas de acordo com as orientações do fabricante do revestimento ou coloque-as em uma lata de metal com uma tampa metálica apertada. Remova as partículas de poeira revestidas do local diariamente. O acúmulo de partículas de poeira de lixa fina pode auto inflamar-se e causar incêndio.

**⚠ATENÇÃO:** Perigo de choque. A utilização de um adaptador e mangueira de aspirador com a lixadeira de cinta pode gerar eletricidade estática, resultando em descarga estática surpreendente.

**⚠ATENÇÃO:** Perigo de incêndio. Não use um dispositivo de coleta de poeira ao lixar metal para evitar risco de incêndio, o que pode causar lesões graves e/ou danos à ferramenta.

**⚠CUIDADO:** Para reduzir o risco de lesões, não utilize a ferramenta sem um saco de poeira.

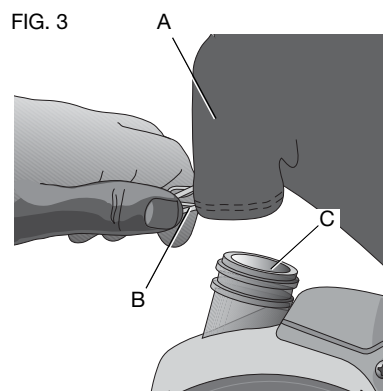


FIG. 3

Para instalar o saco de poeira pressione os cliques da mola (B) do saco (A) e prenda-o sobre a base do bico de poeira (C). Para obter uma operação mais eficiente, esvazie o saco quando estiver quase

pela metade. Aperte o grampo da mola e puxe o saco de poeira da caixa do aspirador, depois descompacta a parte traseira do saco e descarte a poeira. Periodicamente, vire o saco de dentro para fora e escova a poeira acumulada no interior.

## FUNCIONAMENTO

**⚠ATENÇÃO:** Respeite sempre as instruções de segurança e os regulamentos aplicáveis.

**⚠ATENÇÃO:** Para reduzir o risco de lesão, desligue a unidade e desconecte-a da fonte de alimentação antes de instalar e remover acessórios, ajustar ou fazer os reparos. Um início acidental pode causar lesão.

**⚠ATENÇÃO:** Para evitar lesão, não use essa ferramenta em uma estande que a inverteria para ser usada como uma lixadeira de cinta estacionária. Esta ferramenta não foi feita para essa aplicação.

**⚠CUIDADO:** Para reduzir o risco de lesões graves, fixe a peça e mantenha um controle firme sobre a lixadeira. A fricção entre a cinta de lixagem e o trabalho tende a mover para trás o trabalho e a lixadeira para frente.

**⚠CUIDADO:** Para reduzir o risco de lesões, verifique sempre se o interruptor está desligado antes de ligar a ferramenta à fonte de energia.

1. Segure a lixadeira fora do trabalho antes de ligar o motor.
2. Abaixar a lixadeira no trabalho, tocando a parte traseira da cinta primeiro. Nivele a máquina ao movê-la para a frente.
3. Guie a máquina sobre o trabalho em traços sobrepostos. Permita que a lixadeira execute o trabalho.
4. Evite aplicar pressão excessiva. O peso da máquina é geralmente suficiente para um bom acabamento rápido. Um ligeiro aumento da pressão pode aumentar a velocidade de remoção de material, mas demasiada pressão retardará o motor e diminuirá a remoção.
5. Trabalhe para frente e para trás sobre uma área bastante ampla para obter uma superfície uniforme.

6. Não deixe que a ferramenta incline. A extremidade da cinta pode fazer cortes profundos na superfície.
7. Não pare em qualquer local durante a operação de polimento. A cinta vai desbastar o trabalho e tornar a superfície irregular.
8. Levante a ferramenta do trabalho antes de ligar o motor.
9. Certifique-se sempre que o motor tenha parado completamente antes de colocar a ferramenta para baixo.

### **Posição correta da mão (Fig. 1)**

**⚠ATENÇÃO:** Para reduzir o risco de lesões graves, use **SEMPRE** posição adequada da mão como mostrado.

**⚠ATENÇÃO:** Para reduzir o risco de lesões graves, segure **SEMPRE** firmemente na expectativa de uma reação repentina.

A posição adequada da mão exige uma mão no punho frontal (E), com a outra mão no punho principal (D).

### **MANUTENÇÃO**

**⚠ATENÇÃO:** Para reduzir o risco de lesão, **desligue a unidade e desconecte-a da fonte de alimentação antes de instalar e remover acessórios, ajustar ou fazer os reparos.** Um início acidental pode causar lesão.

Esta ferramenta elétrica DEWALT foi concebida para o servir durante muito tempo com um mínimo de manutenção. Um funcionamento satisfatório e longo depende de cuidados adequados e de uma limpeza regular.

### **Lubrificação**

Sua ferramenta foi devidamente lubrificada antes de sair da fábrica. Dentro de dois a seis meses, dependendo do uso, leve ou envie ao sua ferramenta para um centro de serviço autorizado para uma limpeza, inspeção e lubrificação completa. Ferramentas usadas constantemente em trabalhos de produção devem ser relubrificadas com mais frequência. Além disso, as ferramentas “fora de serviço” por longos períodos devem ser relubrificadas antes de serem usadas novamente.

### **Limpeza**

**⚠ATENÇÃO:** Injetar ar seco para retirar a sujidade e o pó do alojamento principal, sempre que notar uma acumulação de sujidade nos respiradores ou em torno dos mesmos. Utilize uma proteção adequada para os olhos e uma máscara para o pó quando realizar esta operação.

**⚠ATENÇÃO:** Nunca utilize solventes ou outros químicos agressivos para limpar as partes não metálicas da ferramenta. Estes químicos podem enfraquecer os materiais utilizados nestas partes. Utilize um pano umedecido apenas com água e detergente suave. Nunca permita que entre nenhum líquido na ferramenta; nunca mergulhe qualquer parte da ferramenta em líquido.

### **Reparos**

Para assegurar a SEGURANÇA e a CONFIABILIDADE da ferramenta, os reparos, a manutenção e os ajustes (incluindo inspeção e substituição da escova) devem ser realizados por um centro de serviços autorizados da DEWALT ou outro pessoal técnico qualificado. Use sempre peças de reposição idênticas.

A DEWALT possui uma das maiores Redes de Serviços do País, Ligue: 0800-7034644 ou consulte nosso site: [www.dewalt.com.br](http://www.dewalt.com.br), para saber qual é a mais próxima de sua localidade.

### **Acessórios**

**⚠ATENÇÃO:** Uma vez que os acessórios que não sejam os disponibilizados pela DEWALT não foram testados com este produto, a utilização de tais acessórios nesta ferramenta poderá ser perigosa. Para reduzir o risco de lesão, deverão utilizar-se apenas os acessórios recomendados pela DEWALT com este produto.

Consulte o seu revendedor para mais informações acerca dos acessórios adequados.

## **Protegendo o Meio Ambiente Coleta seletiva**



Este produto não deve ser descartado com o lixo doméstico normal.

Se você constatar que seu produto DEWALT necessita de troca, ou não é mais viável ao uso, não elimine em lixo doméstico.



Este produto pode ser reciclado para evitar a poluição do meio ambiente e reduzir a demanda por matérias-primas.

Sugerimos que você leve o produto para um centro de serviços autorizado DEWALT ou centro de reciclagem.

Consulte as regulamentações locais para reciclagem de produtos elétricos, e onde você pode encontrar centros de reciclagem local.

### **ESPECIFICAÇÕES**

	<b>DWP352VS-B2</b>	<b>DWP352VS-BR</b>
Tensão	220 V~	127 V~
Frequência	50-60 Hz	60 Hz
Potencia	1010 W	1010 W
Rotações sem carga (SFPM)	870-1370 / min	870-1370 / min



### Definitions: Safety Guidelines

The definitions below describe the level of severity for each signal word. Please read the manual and pay attention to these symbols.

**⚠ DANGER:** Indicates an imminently hazardous situation which, if not avoided, **will** result in **death or serious injury**.

**⚠ WARNING:** Indicates a potentially hazardous situation which, if not avoided, **could** result in **death or serious injury**.

**⚠ CAUTION:** Indicates a potentially hazardous situation which, if not avoided, **may** result in **minor or moderate injury**.

**NOTICE:** indicates a practice **not related to personal injury** which, if not avoided, **may** result in **property damage**.



**WARNING:** To reduce the risk of injury, read the instruction manual.

### General Power Tool Safety Warnings



**WARNING!** Read all safety warnings and all instructions. Failure to follow the warnings and instructions may result in electric shock, fire and/or serious injury.

### SAVE ALL WARNINGS AND INSTRUCTIONS FOR FUTURE REFERENCE

The term "power tool" in the warnings refers to your mains-operated (corded) power tool or battery-operated (cordless) power tool.

#### 1) WORK AREA SAFETY

- Keep work area clean and well lit.** Cluttered or dark areas invite accidents.
- Do not operate power tools in explosive atmospheres, such as in the presence of flammable liquids, gases or dust.** Power tools create sparks which may ignite the dust or fumes.

- Keep children and bystanders away while operating a power tool.** Distractions can cause you to lose control.

#### 2) ELECTRICAL SAFETY

- Power tool plugs must match the outlet. Never modify the plug in any way. Do not use any adapter plugs with earthed (grounded) power tools.** Unmodified plugs and matching outlets will reduce risk of electric shock.
- Avoid body contact with earthed or grounded surfaces such as pipes, radiators, ranges and refrigerators.** There is an increased risk of electric shock if your body is earthed or grounded.
- Do not expose power tools to rain or wet conditions.** Water entering a power tool will increase the risk of electric shock.
- Do not abuse the cord. Never use the cord for carrying, pulling or unplugging the power tool. Keep cord away from heat, oil, sharp edges or moving parts.** Damaged or entangled cords increase the risk of electric shock.
- When operating a power tool outdoors, use an extension cord suitable for outdoor use.** Use of a cord suitable for outdoor use reduces the risk of electric shock.
- If operating a power tool in a damp location is unavoidable, use a residual current device (RCD) protected supply.** Use of an RCD reduces the risk of electric shock.

#### 3) PERSONAL SAFETY

- Stay alert, watch what you are doing and use common sense when operating a power tool. Do not use a power tool while you are tired or under the influence of drugs, alcohol or medication.** A moment of inattention while operating power tools may result in serious personal injury.
- Use personal protective equipment. Always wear eye protection.** Protective equipment such as dust mask, non-



skid safety shoes, hard hat, or hearing protection used for appropriate conditions will reduce personal injuries.

- c) **Prevent unintentional starting. Ensure the switch is in the off position before connecting to power source and/or battery pack, picking up or carrying the tool.** Carrying power tools with your finger on the switch or energising power tools that have the switch on invites accidents.
- d) **Remove any adjusting key or wrench before turning the power tool on.** A wrench or a key left attached to a rotating part of the power tool may result in personal injury.
- e) **Do not overreach. Keep proper footing and balance at all times.** This enables better control of the power tool in unexpected situations.
- f) **Dress properly. Do not wear loose clothing or jewellery. Keep your hair, clothing and gloves away from moving parts.** Loose clothes, jewellery or long hair can be caught in moving parts.
- g) **If devices are provided for the connection of dust extraction and collection facilities, ensure these are connected and properly used.** Use of dust collection can reduce dust-related hazards.

#### 4) POWER TOOL USE AND CARE

- a) **Do not force the power tool. Use the correct power tool for your application.** The correct power tool will do the job better and safer at the rate for which it was designed.
- b) **Do not use the power tool if the switch does not turn it on and off.** Any power tool that cannot be controlled with the switch is dangerous and must be repaired.
- c) **Disconnect the plug from the power source and/or the battery pack from the power tool before making any adjustments, changing accessories, or storing power tools.** Such preventive safety measures reduce the risk of starting the power tool accidentally.

- d) **Store idle power tools out of the reach of children and do not allow persons unfamiliar with the power tool or these instructions to operate the power tool.** Power tools are dangerous in the hands of untrained users.
- e) **Maintain power tools. Check for misalignment or binding of moving parts, breakage of parts and any other condition that may affect the power tool's operation. If damaged, have the power tool repaired before use.** Many accidents are caused by poorly maintained power tools.
- f) **Keep cutting tools sharp and clean.** Properly maintained cutting tools with sharp cutting edges are less likely to bind and are easier to control.
- g) **Use the power tool, accessories and tool bits etc., in accordance with these instructions taking into account the working conditions and the work to be performed.** Use of the power tool for operations different from those intended could result in a hazardous situation.

#### 5) SERVICE

- a) **Have your power tool serviced by a qualified repair person using only identical replacement parts.** This will ensure that the safety of the power tool is maintained.

#### **Additional Safety Instructions for Belt Sanders**

- **Hold power tool by insulated gripping surfaces, because the belt may contact its own cord.** Cutting a "live" wire may make exposed metal parts of the tool "live" and could give the operator an electric shock.
- **Do not sand metal of any kind with your sander.** Sparks may be generated by sanding screws, nails or other metals which may ignite dust particles.
- **Do not wet sand with this sander.** Liquids may enter the motor housing and cause electric shock.

- **Empty dust bag frequently. Especially when sanding resin coated surfaces such as polyurethane, varnish, shellac, etc.** The accumulation of fine sanding dust particles may self ignite and cause fire.
- **Do not operate this tool for long periods of time.** Vibration caused by the operating action of this tool may cause permanent injury to fingers, hands, and arms. Use gloves to provide extra cushion, take frequent rest periods, and limit daily time of use.
- **Sanding of lead-based paint, chemically pressure treated lumber or other materials that may contain carcinogens is not recommended.** Sanding of these materials should only be performed by a professional.
- **Clean out your tool often, especially after heavy use.** Dust and grit containing metal particles often accumulate on interior surfaces and could create a risk of serious injury, electric shock or electrocution. **ALWAYS** disconnect the sander from the power source before cleaning. **ALWAYS WEAR SAFETY GLASSES** that conform to ANSI Z87.1.
- **ALWAYS disconnect tool from the power source before changing abrasive belts or sheets.** Such preventive safety measures reduce the risk of starting the power tool accidentally.
- **ALWAYS maintain a firm grip with both hands on the belt sander handles with both hands to prevent loss of control.**
- **ALWAYS** keep fingers away from the moving belt and areas where the belt enters the housing to avoid severe abrasion.
- **Do not operate belt sander without all guards and covers securely in place.**
- **To avoid injury, do not use this tool in a stand that would invert it for use as a stationary belt sander.** This tool is not made for that application.
- **Air vents often cover moving parts and should be avoided.** Loose clothes, jewelry or long hair can be caught in moving parts.

- **An extension cord must have adequate wire size for safety.** An undersized cord will cause a drop in line voltage resulting in loss of power and overheating. When using more than one extension to make up the total length, be sure each individual extension contains at least the minimum wire size. The following table shows the correct size to use depending on cord length and nameplate ampere rating. If in doubt, use the next heavier gauge. The smaller the gauge number, the heavier the cord.

Voltage (Volts)	Total length of cord in meters (m)			
	120-127V	0-7	7-15	15-30
220-240V	0-15	15-30	30-60	60-100
Rated Ampere range	Minimal cross-sectional area of the cord in meters (mm <sup>2</sup> )			
0-6A	1.0	1.5	1.5	2.5
6-10A	1.0	1.5	2.5	4.0
10-12A	1.5	1.5	2.5	4.0
12-16A	2.5	4.0	Not Recommended	

**⚠WARNING:** Some dust created by power sanding, sawing, grinding, drilling, and other construction activities contains chemicals known to cause cancer, birth defects or other reproductive harm. Some examples of these chemicals are:

- lead from lead-based paints,
- crystalline silica from bricks and cement and other masonry products, and
- arsenic and chromium from chemically-treated lumber.

Your risk from these exposures varies, depending on how often you do this type of work. To reduce your exposure to these chemicals: work in a well ventilated area, and work with approved safety

equipment, such as those dust masks that are specially designed to filter out microscopic particles.

- **Avoid prolonged contact with dust from power sanding, sawing, grinding, drilling, and other construction activities. Wear protective clothing and wash exposed areas with soap and water.** Allowing dust to get into your mouth, eyes, or lay on the skin may promote absorption of harmful chemicals.

**⚠WARNING:** Use of this tool can generate and/or disburse dust, which may cause serious and permanent respiratory or other injury. Always use NIOSH/OSHA approved respiratory protection appropriate for the dust exposure. Direct particles away from face and body.

**⚠WARNING: ALWAYS USE SAFETY GLASSES.** Everyday eyeglasses are NOT safety glasses. Also use face or dust mask if cutting operation is dusty. ALL USERS AND BYSTANDERS MUST ALWAYS WEAR CERTIFIED SAFETY EQUIPMENT:

- ANSI Z87.1 eye protection (CAN/CSA Z94.3),
- ANSI S12.6 (S3.19) hearing protection,
- NIOSH/OSHA/MSHA respiratory protection.
- The label on your tool may include the following symbols. The symbols and their definitions are as follows:

V..... volts	A.....amperes
Hz..... hertz	W.....watts
min ..... minutes	~ or AC.....alternating
=== or DC... direct current	current
Ⓢ..... Class I Construction	⚡ or AC/DC...alternating
(grounded)	or direct
Ⓜ..... Class II Construction	current
(double insulated)	n <sub>o</sub> .....no load
.../min ..... revolutions per minute	..... speed
BPM.....beats per minute	n .....rated
IPM.....impacts per minute	speed

SPM..... strokes per minute	⊖.....earthing
sfpm ..... surface feet	terminal
per minute	⚠.....safety alert
	symbol

## SAVE THESE INSTRUCTIONS FOR FUTURE USE

### Additional Safety Rules For Paint Removal

1. Sanding of lead based paint is NOT RECOMMENDED due to the difficulty of controlling the contaminated dust. The greatest danger of lead poisoning is to children and pregnant women.
2. Since it is difficult to identify whether or not a paint contains lead without a chemical analysis, we recommend the following precautions when sanding any paint:

#### PERSONAL SAFETY

1. No children or pregnant women should enter the work area where the paint sanding is being done until all clean up is completed.
2. A dust mask or respirator should be worn by all persons entering the work area. The filter should be replaced daily or whenever the wearer has difficulty breathing. See your local hardware store for the proper NIOSH approved dust mask.
3. NO EATING, DRINKING or SMOKING should be done in the work area to prevent ingesting contaminated paint particles. Workers should wash and clean up BEFORE eating, drinking or smoking. Articles of food, drink or smoking should not be left in the work area where dust would settle on them.

#### ENVIRONMENTAL SAFETY

1. Paint should be removed in such a manner as to minimize the amount of dust generated.

2. Areas where paint removal is occurring should be sealed with plastic sheeting of 4 mil (0.10 mm) thickness.
3. Sanding should be done in a manner to reduce tracking of paint dust outside the work area.

#### **CLEANING AND DISPOSAL**

1. All surfaces in the work area should be vacuumed and thoroughly cleaned daily for the duration of the sanding project. Vacuum filter bags should be changed frequently.
2. Plastic drop cloths should be gathered up and disposed of along with any dust chips or other removal debris. They should be placed in sealed refuse receptacles and disposed of through regular trash pick-up procedures. During clean up, children and pregnant women should be kept away from the immediate work area.
3. All toys, washable furniture and utensils used by children should be washed thoroughly before being used again.

#### **Motor**

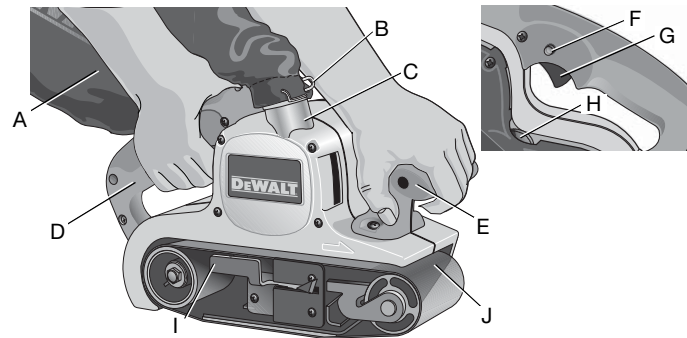
Be sure your power supply agrees with the nameplate marking. Voltage decrease of more than 10% will cause loss of power and overheating. DEWALT tools are factory tested; if this tool does not operate, check power supply.

#### **DESCRIPTION (FIG. 1)**

**⚠ WARNING:** Never modify the power tool or any part of it. Damage or personal injury could result.

- |                 |                        |
|-----------------|------------------------|
| A. Dust bag     | F. Lock button         |
| B. Spring clips | G. Trigger switch      |
| C. Dust spout   | H. Variable speed dial |
| D. Main handle  | I. Lever               |
| E. Front handle | J. Idler pulley        |

FIG. 1



#### **INTENDED USE**

This heavy-duty belt sander has been designed for professional sanding at various work sites (i.e., construction sites).

**DO NOT** use under wet conditions or in presence of flammable liquids or gases.

This heavy-duty belt sander is a professional power tool. **DO NOT** let children come into contact with the tool. Supervision is required when inexperienced operators use this tool.

#### **ASSEMBLY AND ADJUSTMENTS**

**⚠ WARNING:** To reduce the risk of injury, turn unit off and disconnect tool from power source before installing and removing accessories, before making any adjustments or removing/installing attachments or accessories. An accidental start-up can cause injury.

**⚠ WARNING:** Prior to assembly and adjustment, always unplug tool.

## Installing And Removing The Abrasive Belt (Fig. 1)

**⚠ WARNING:** To reduce the risk of serious personal injury, secure the workpiece and maintain a firm grip on the sander. Friction between the sanding belt and the work will tend to move the work backward and the sander forward.

**⚠ WARNING:** To avoid severe abrasion, ALWAYS keep fingers away from the moving belt and areas where the belt enters the housing.

**⚠ WARNING:** Severe laceration hazard. If installed backwards, unidirectional sanding belts may not track properly and may overhang the housing, possibly causing severe lacerations.

1. Place the sander on its left side.
2. Pull the lever (I) out toward the front of the machine as shown. This will retract the idler pulley (J) and release the tension on the abrasive belt.
3. Remove the old belt.
4. Install the new belt with the arrow (printed on the inside of the belt) on the top and pointing TOWARD the idler pulley.

**NOTE:** Some sanding belts are bi-directional. These belts will not have arrows printed on them. They can be installed to run in either direction.

5. Engage the front pulley by pushing the lever (I) back to its original position.

## To Start And Stop The Belt Sander (Fig 1, 2)

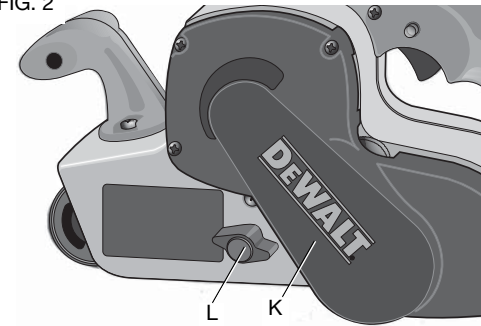
**⚠ WARNING:** To reduce the risk of injury, make sure the sander is not resting on the workpiece when the switch is turned on.

**⚠ WARNING:** To reduce the risk of injury, check to see that the belt guard (K) is in place, secured, and working correctly.

1. Be certain that the the switch is off and the power circuit voltage is the same as the voltage shown on the specification plate. Connect the machine to the power circuit.

2. Squeeze the trigger (G) to start the motor. Release the trigger to stop the motor.
3. To allow the motor to run without constantly holding the trigger, press the trigger switch (G), push and hold the lock button (F) while releasing the trigger switch.
4. To release the lock button, squeeze the trigger and release.

FIG. 2



## Variable Speed (Fig. 1)

Model DWP352VS has a variable speed control. The operating speed is adjustable between 870 SFPM (surface feet per minute) and 1370 SFPM.

The speed is adjusted by turning the variable speed dial (H). The first position provides the slowest operating speed (870 SFPM) while position 6 is the fastest (1370 SFPM). The speed can be changed either when the motor is running or is stopped.

## Tracking The Abrasive Belt (Fig. 2)

**⚠ WARNING:** Severe laceration hazard. Properly adjust the tracking of the belt to avoid it overhanging the housing. A running belt overhanging the housing can cause severe lacerations.

**⚠CAUTION:** To reduce the risk of injury, always be sure the switch is off before connecting the tool to power source.

To prevent excessive wear on both the sander and belt, NEVER allow the abrasive belt to rub on the sander frame. To make sure that the belt is tracking correctly, do the following:

1. Turn the tool over. Hold the rear handle with the left hand so that the ring finger and the little finger rest on trigger.
2. Squeeze the trigger to start the motor.
3. Turn the belt aligning knob (L) in either direction until the edge of the belt is even with the outer edge of the rear rubber-covered pulley. The edge of the belt will extend beyond the edge of the front pulley.
4. Release the trigger to stop the motor. Allow the tool to come to a COMPLETE STOP before turning it over and putting it down.

### Dust Collection (Fig. 3)

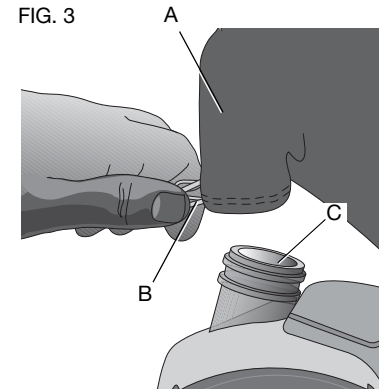
**⚠WARNING:** To reduce the risk of injury, turn unit off and disconnect it from power source before installing and removing accessories, before adjusting or when making repairs. An accidental start-up can cause injury.

**⚠WARNING:** Empty dust collection system frequently, especially when sanding resin-coated surfaces such as polyurethane, varnish, shellac, etc. Dispose of coated dust particles according to the finish manufacturer's guidelines, or place in a metal can with a tight fitting metal lid. Remove coated dust particles from the premises daily. The accumulation of fine sanding dust particles may self ignite and cause fire.

**⚠WARNING:** Shock hazard. The use of a vacuum hose and vacuum adapter with the belt sander may generate static electricity that could result in startling static discharge.

**⚠WARNING:** Fire hazard. Do not use a dust collection device when sanding metal. Doing so creates a fire hazard, which may cause serious personal injury and/or damage to the tool.

**⚠CAUTION:** To reduce the risk of injury, do not operate the tool without a dust bag.



To install the dust bag depress the spring clips (B) of the dust bag (A) and clip the dust bag over the rib of the dust spout (C). For the most efficient operation, empty the dust bag when it is approximately half full. Squeeze the spring clip and pull dust bag off vacuum housing, unzip the rear of the bag, and shake out the dust. Every so often, turn the bag inside out and brush the accumulated dust from the inside.

### OPERATION

**⚠WARNING:** Always observe the safety instructions and applicable regulations.

**⚠WARNING:** To reduce the risk of injury, turn unit off and disconnect tool from power source before installing and removing accessories, before making any adjustments or removing/installing attachments or accessories. An accidental start-up can cause injury.

**⚠WARNING:** To reduce the risk of serious personal injury, do not use this tool in a stand that would invert it for use as a stationary belt sander. This tool is not made for that application.

**⚠CAUTION:** To reduce the risk of injury, secure the work and maintain a firm grip on the sander. Friction between the sanding belt and the work will tend to move the work backward and the sander forward.

**⚠CAUTION:** To reduce the risk of injury, always be sure the switch is off before connecting the tool to power source.

1. Hold the sander off the work before starting the motor.
2. Lower the sander to the work, touching the rear part of the belt first. Level the machine when moving it forward.
3. Guide the machine over the work in overlapping strokes. Allow the sander to do the work.
4. Avoid applying excessive pressure. The weight of the machine is usually sufficient for a fast smooth finish. A slight increase in pressure may speed removal of material, but too much pressure will slow the motor and decrease removal.
5. Work back and forth over a fairly wide area to obtain an even surface.
6. Do not let the tool tilt. The edge of the belt can make deep cuts into the surface.
7. Do not pause in any one spot during the sanding operation. The belt will eat into the work and make the surface uneven.
8. Lift the tool from the work before turning the motor off.
9. Always be sure that the motor has completely stopped before putting the tool down.

### **Proper Hand Position (Fig. 1)**

**⚠WARNING:** To reduce the risk of serious personal injury, **ALWAYS** use proper hand position as shown.

**⚠WARNING:** To reduce the risk of serious personal injury, **ALWAYS** hold securely in anticipation of a sudden reaction.

Proper hand position requires one hand on the front handle (E), with the other hand on the main handle (D).

### **MAINTENANCE**

**⚠WARNING:** To reduce the risk of injury, turn unit off and disconnect tool from power source before installing and removing accessories, before making any adjustments or removing/installing attachments or accessories. An accidental start-up can cause injury.

Your DEWALT power tool has been designed to operate over a long period of time with a minimum of maintenance. Continuous satisfactory operation depends upon proper tool care and regular cleaning.

### **Lubrication**

Your tool was properly lubricated before leaving the factory. In from two to six months, depending upon use, take or send your tool to an authorized service center for a complete cleaning, inspection and lubrication. Tools used constantly on production jobs will need relubrication more often. Also, tools “out of service” for long periods should be relubricated before being put back to work.

### **Cleaning**

**⚠WARNING:** Blow dirt and dust out of the main housing with dry air as often as dirt is seen collecting in and around the air vents. Wear approved eye protection and approved dust mask when performing this procedure.

**⚠WARNING:** Never use solvents or other harsh chemicals for cleaning the non-metallic parts of the tool. These chemicals may weaken the materials used in these parts. Use a cloth dampened only with water and mild soap. Never let any liquid get inside the tool; never immerse any part of the tool into a liquid.

### **Repairs**

To assure product SAFETY and RELIABILITY, repairs, maintenance and adjustment (including brush inspection and replacement) should



be performed by authorized service centers or other qualified service personnel, always using identical replacement parts.

### Accessories

**⚠WARNING:** *Since accessories, other than those offered by DEWALT, have not been tested with this product, use of such accessories with this tool could be hazardous. To reduce the risk of injury, only DEWALT, recommended accessories should be used with this product.*

Recommended accessories for use with your tool are available at extra cost from your local dealer or authorized service center.

### Protecting the Environment



Separate collection. This product must not be disposed of with normal household waste.

Should you find one day that your DEWALT product needs replacement, or if it is of no further use to you, do not dispose of it with household waste.



Separate collection of used products and packaging allows materials to be recycled and used again. Re-use of recycled materials helps prevent environmental pollution and reduces the demand for raw materials.

Local regulations may provide for separate collection of electrical products from the household, at municipal waste sites or by the retailer when you purchase a new product.

DEWALT provides a facility for the collection and recycling of DEWALT products once they have reached the end of their working life. To take advantage of this service please return your product to any authorized service center that will collect them on our behalf.

You can check the location of your nearest authorized service center by contacting your local DEWALT office. Alternatively, a service center listing is included in the packaging of this product.

### SPECIFICATIONS

#### DWP352VS-B3

Voltage	120 V~
Frequency	50–60 Hz
Power	1010 W
No Load Speed (SFPM)	870–1370 / min









SOLAMENTE PARA PROPÓSITO DE ARGENTINA:  
IMPORTADO POR: BLACK & DECKER ARGENTINA S.A.  
PACHECO TRADE CENTER  
COLECTORA ESTE DE RUTA PANAMERICANA  
KM. 32.0 EL TALAR DE PACHECO  
PARTIDO DE TIGRE  
BUENOS AIRES (B1618FBQ)  
REPÚBLICA DE ARGENTINA  
NO. DE IMPORTADOR: 1146/66  
TEL. (011) 4726-4400

SOLAMENTE PARA PROPÓSITO DE MÉXICO:  
IMPORTADO POR: BLACK & DECKER S.A. DE C.V.  
AVENIDA ANTONIO DOVALI JAIME, # 70 TORRE B PISO 9  
COLONIA, SANTA FÉ  
DELEGACIÓN ALVARO OBREGÓN  
MÉXICO D. F.: 01210  
TEL. (52) 555-326-7100  
R.F.C.: BDE810626-1W7

IMPORTED BY/IMPORTADO POR:  
BLACK & DECKER DO BRASIL LTDA.  
ROD. BR 050, S/Nº - KM 167  
DIST. INDUSTRIAL II  
UBERABA - MG - CEP: 38064-750  
CNPJ: 53.296.273/0001-91  
INSC. EST.: 701.948.711.00-98  
S.A.C.: 0800-703-4644

MAQUINAS Y HERRAMIENTAS BLACK & DECKER CHILE S.A.  
AVDA. EDUARDO FREI M. #6001 EDIFICIO 67  
CONCHALI-SANTIAGO  
CHILE  
FONO: 56-2-26871706

HECHO EN MÉXICO  
FABRICADO NO MÉXICO  
MADE IN MEXICO

DEWALT Industrial Tool Co., 701 East Joppa Road, Baltimore, MD 21286

(FEB15) Part No. N431736 DWP352VS Copyright © 2014, 2015 DEWALT

The following are trademarks for one or more DEWALT power tools: the yellow and black color scheme; the "D" shaped air intake grill; the array of pyramids on the handgrip; the kit box configuration; and the array of lozenge-shaped humps on the surface of the tool.