

¿Preguntas? Visítenos en Internet en www.dewalt.com

MANUAL DE INSTRUCCIONES

INSTRUCTIVO DE OPERACIÓN, CENTROS DE SERVICIO Y PÓLIZA DE GARANTÍA. **ADVERTENCIA:** LÉASE ESTE INSTRUCTIVO ANTES DE USAR EL PRODUCTO.

DEWALT®

DWE6411

Lijadora de 1/4 de Hoja



Definiciones: Normas de seguridad

Las siguientes definiciones describen el nivel de gravedad de cada advertencia. Lea el manual y preste atención a estos símbolos.

⚠ PELIGRO: Indica una situación de peligro inminente que, si no se evita, **provocará la muerte o lesiones graves.**


⚠ ADVERTENCIA: Indica una situación de peligro potencial que, si no se evita, **podría provocar la muerte o lesiones graves.**

⚠ ATENCIÓN: Indica una situación de peligro potencial que, si no se evita, **puede provocar lesiones leves o moderadas.**

AVISO: Se refiere a una práctica **no relacionada a lesiones corporales** que de no evitarse **puede** resultar en **daños a la propiedad.**

 **ADVERTENCIA:** para reducir el riesgo de lesiones, lea el manual de instrucciones.

Advertencias generales de seguridad para las herramientas eléctricas

 **ADVERTENCIA:** Lea todas las advertencias de seguridad e instrucciones. El incumplimiento de las advertencias o instrucciones puede provocar descargas eléctricas, incendios o lesiones graves.

GUARDE LAS ADVERTENCIAS E INSTRUCCIONES PARA PODER CONSULTARLAS EN EL FUTURO

El término “herramienta eléctrica” incluido en todas las advertencias se refiere a su herramienta eléctrica conectada a la red (cable eléctrico) o a su herramienta eléctrica accionada con baterías (inalámbrica).

1) SEGURIDAD DEL ÁREA DE TRABAJO

- Mantenga el área de trabajo limpia y bien iluminada.** Las áreas desordenadas u oscuras propician accidentes.
- No opere las herramientas eléctricas en atmósferas explosivas, como ambientes donde haya polvo, gases o líquidos inflamables.** Las herramientas eléctricas originan chispas que pueden encender el polvo o producir humo.
- Mantenga alejados a los niños y a los espectadores de la herramienta eléctrica en funcionamiento.** Las distracciones pueden provocar la pérdida de control.

2) SEGURIDAD ELÉCTRICA

- Los enchufes de la herramienta eléctrica deben adaptarse a la toma de corriente. Nunca modifique el enchufe de ninguna manera. No utilice ningún enchufe adaptador con herramientas eléctricas con conexión a tierra.** Los enchufes no modificados y que se adaptan a las tomas de corrientes reducirán el riesgo de descarga eléctrica.
- Evite el contacto corporal con superficies con toma de tierra como, por ejemplo, tuberías, radiadores, cocinas y refrigeradores.** Existe mayor riesgo de descarga eléctrica si su cuerpo está puesto a tierra.
- No exponga las herramientas eléctricas a la lluvia ni a condiciones de humedad.** Si entra agua en una herramienta eléctrica, aumentará el riesgo de descarga eléctrica.
- No use el cable indebidamente. Nunca utilice el cable para transportar, tirar o desenchufar la herramienta eléctrica. Mantenga el cable alejado del calor, el aceite, los bordes afilados o las piezas móviles.** Los cables dañados o enredados aumentan el riesgo de descarga eléctrica.
- Al operar una herramienta eléctrica en exteriores, utilice un cable de extensión adecuado para tal uso.** Utilice un cable adecuado para uso en exteriores a fin de reducir el riesgo de descarga eléctrica.

- f) **Si no se puede evitar el uso de una herramienta eléctrica en una zona húmeda, utilice un dispositivo de corriente residual (residual current device, RCD) de seguridad.** El uso de un RCD reduce el riesgo de sufrir una descarga eléctrica.

3) SEGURIDAD PERSONAL

- a) **Permanezca alerta, controle lo que está haciendo y utilice el sentido común cuando emplee una herramienta eléctrica. No utilice una herramienta eléctrica si está cansado o bajo el efecto de drogas, alcohol o medicamentos.** Un momento de descuido mientras se opera una herramienta eléctrica puede provocar lesiones personales graves.
- b) **Utilice equipo de seguridad personal. Utilice siempre protección ocular.** El uso de equipo de seguridad, como mascarillas para polvo, calzado de seguridad antideslizante, cascos o protección auditiva en las condiciones adecuadas reducirá las lesiones personales.
- c) **Evite poner en marcha la herramienta involuntariamente. Asegúrese de que el interruptor está apagado antes de conectar la fuente de alimentación y/o la batería, agarrar o transportar la herramienta.** Transportar herramientas eléctricas con su dedo apoyado sobre el interruptor o enchufar herramientas eléctricas con el interruptor en la posición de encendido puede ocasionar accidentes.
- d) **Déjela la herramienta de ajuste o la llave de tuercas antes de encender la herramienta eléctrica.** Una llave de tuercas o una herramienta de ajuste que quede conectada a una pieza giratoria de la herramienta eléctrica puede provocar lesiones personales.
- e) **No se estire demasiado. Conserve el equilibrio y posicione adecuadamente en todo momento.** Esto permite un mejor control de la herramienta eléctrica en situaciones inesperadas.

- f) **Use la vestimenta adecuada. No use ropas holgadas ni joyas. Mantenga el cabello, la ropa y los guantes alejados de las piezas en movimiento.** Las ropas holgadas, las joyas o el cabello largo pueden quedar atrapados en las piezas en movimiento.
- g) **Si se suministran dispositivos para la conexión de accesorios con fines de recolección y extracción de polvo, asegúrese de que estén conectados y que se utilicen correctamente.** El uso del extractor de polvo puede reducir los riesgos relacionados con el polvo.

4) USO Y MANTENIMIENTO DE LA HERRAMIENTA ELÉCTRICA

- a) **No fuerce la herramienta eléctrica. Utilice la herramienta eléctrica correcta para el trabajo que realizará.** La herramienta eléctrica correcta hará el trabajo mejor, y de un modo más seguro, a la velocidad para la que fue diseñada.
- b) **No utilice la herramienta eléctrica si no puede encenderla o apagarla con el interruptor.** Las herramientas que no puedan ser controladas con el interruptor constituyen un peligro y deben repararse.
- c) **Desconecte el enchufe de la fuente de alimentación o la batería de la herramienta eléctrica antes de realizar cualquier ajuste, cambio de accesorios o almacenar las herramientas eléctricas.** Estas medidas de seguridad preventivas reducen el riesgo de encender la herramienta eléctrica de forma accidental.
- d) **Guarde la herramienta eléctrica que no esté en uso fuera del alcance de los niños y no permita que otras personas no familiarizadas con ella o con estas instrucciones operen la herramienta.** Las herramientas eléctricas son peligrosas si son operadas por usuarios que no tienen formación.
- e) **Mantenimiento de las herramientas eléctricas. Revise que no haya piezas en movimiento mal alineadas o**

trabadas, piezas rotas o cualquier otra situación que pueda afectar el funcionamiento de las herramientas eléctricas. Si encuentra daños, haga reparar la herramienta eléctrica antes de utilizarla. Se producen muchos accidentes a causa de las herramientas eléctricas que carecen de un mantenimiento adecuado.

- f) **Mantenga las herramientas de corte afiladas y limpias.** Los accesorios de corte de estas herramientas deben estar limpios y con los bordes de corte afilados. De esta manera son menos propensas a trabarse y son más fáciles de controlar.
- g) **Utilice las herramientas eléctricas, sus accesorios y piezas, etc. de acuerdo con las presentes instrucciones, teniendo siempre en cuenta las condiciones de trabajo y el trabajo que deba llevar a cabo.** El uso de la herramienta eléctrica para operaciones diferentes de aquellas para las que fue diseñada podría originar una situación peligrosa.

5) MANTENIMIENTO

- a) **Solicite a una persona calificada en reparaciones que realice el mantenimiento de su herramienta eléctrica y que solo utilice piezas de repuesto originales.** Esto garantizará la seguridad de la herramienta eléctrica.

Normas específicas de seguridad adicionales

- **Los accesorios deben estar clasificados por lo menos para la velocidad recomendada en la etiqueta de advertencia de la herramienta.** Si funcionan a velocidades superiores a la prevista, los discos y otros accesorios pueden romperse y provocar lesiones. Las especificaciones de los accesorios deben encontrarse a una velocidad de disco superior a la mínima registrada en la placa nominal de la herramienta.
- **Sujete la herramienta por las empuñaduras aisladas si lleva a cabo una operación en que la herramienta pueda tocar cables eléctricos ocultos o su propio cable.** El contacto con

un cable cargado, cargará a su vez las partes metálicas expuestas de la herramienta y dará un golpe de corriente al operador.

- **Al lijar, use siempre protección ocular y respiratoria.**
- **No se recomienda el lijado de pintura a base de plomo.** Ver Precauciones para el lijado de pintura para mayor información antes de lijar pintura.
- **No haga funcionar la unidad sin la bolsa de recolección de polvo.**
- **Limpie su herramienta periódicamente.**
- **Vacíe la bolsa de recolección de polvo con frecuencia, especialmente cuando lije superficies recubiertas con resinas como poliuretano, esmalte, laca, etc.** Deseche las partículas de polvo recubiertas según las pautas del fabricante del acabado o póngalas en un contenedor de metal con una tapa de metal hermética. Retire las partículas de polvo recubiertas del establecimiento a diario. Las partículas de polvo provenientes del lijado fino y acumuladas pueden encenderse y causar incendios.
- **Los orificios de ventilación suelen cubrir piezas en movimiento, por lo que también se deben evitar.** Las piezas en movimiento pueden atrapar prendas de vestir sueltas, joyas o el cabello largo.
- **Los cables de extensión deben ser de un calibre apropiado para su seguridad.** Un cable de un calibre insuficiente causará una caída en la tensión de la línea dando por resultado una pérdida de energía y sobrecalentamiento. Cuando se utilice más de una extensión para completar el largo total, asegúrese que cables conductores de cada extensión tengan el calibre mínimo. La tabla siguiente muestra el tamaño correcto a utilizar, dependiendo de la longitud del cable y del amperaje nominal de la placa de identificación de la herramienta. Si tiene dudas sobre cuál calibre usar, use un calibre mayor.

Tensión (Voltios)	Longitud del cable en metros (m)			
120–127 V	0–7	7–15	15–30	30–50
220–240 V	0–15	15–30	30–60	60–100
Corriente nominal (Amperios)	Sección nominal mínima del cable en milímetros cuadrados (mm ²)			
0–6 A	1,0	1,5	1,5	2,5
6–10 A	1,0	1,5	2,5	4,0
10–12 A	1,5	1,5	2,5	4,0
12–16 A	2,5	4,0	No recomendado	

⚠ADVERTENCIA: Parte del polvo generado al lijar, cortar, esmerilar y taladrar, así como al realizar otras actividades del sector de la construcción, contienen productos químicos que pueden producir cáncer, defectos congénitos u otras afecciones reproductivas. Algunos ejemplos de estos químicos son:

- plomo de algunas pinturas en base a plomo,
- polvo de sílice proveniente de ladrillos y cemento y otros productos de albañilería, y
- arsénico y cromo provenientes de madera tratada químicamente.

Su riesgo de exposición a estos químicos varía, dependiendo de la frecuencia con la cual realiza usted este tipo de trabajo. Para reducir la exposición a esas sustancias químicas: trabaje en una zona bien ventilada y llevando equipos de seguridad aprobados, como mascarillas antipolvo especialmente diseñadas para filtrar partículas microscópicas.

- **Evite el contacto prolongado con polvo generado por el lijado, corte, esmerilado, taladrado y otras actividades de construcción. Vista ropas protectoras y lave las áreas de la piel expuestas con agua y jabón.** Si permite que el polvo se introduzca en la boca u ojos o quede sobre la piel, puede favorecer la absorción de productos químicos peligrosos.

⚠ADVERTENCIA: La utilización de esta herramienta puede generar polvo o dispersarlo, lo que podría causar daños graves y permanentes al sistema respiratorio, así como otras lesiones. Siempre use protección respiratoria aprobada por NIOSH (Instituto Nacional de Seguridad y Salud en el Trabajo) u OSHA (Administración de Seguridad y Salud en el Trabajo) apropiada para la exposición al polvo. Dirija las partículas en dirección contraria a la cara y el cuerpo.

⚠ADVERTENCIA: Use **SIEMPRE** lentes de seguridad. Los anteojos de diario NO SON lentes de seguridad. Utilice además una cubrebocas o mascarilla antipolvo si la aplicación genera demasiado polvo. SIEMPRE LLEVE EQUIPO DE SEGURIDAD CERTIFICADO:

- Protección ocular ANSI Z87.1 (CAN/CSA Z94.3),
- Protección auditiva ANSI S12.6 (S3.19),
- Protección respiratoria NIOSH/OSHA/MSHA.
- La etiqueta de su herramienta puede incluir los siguientes símbolos. Estos símbolos y sus definiciones son:

V.....voltios	A..... amperios
Hz.....hercios	W..... vatios
minminutos	~ o CA corriente alterna
— o CC....corriente continua	≈ o CA/CC... corriente alterna o continua
Ⓜ.....Construcción Clase I (tierra)	n..... velocidad nominal
Ⓜ.....Construcción Clase II (doble aislamiento)	n _o velocidad sin carga
IPM.....impactos por minuto	Ⓢ..... conexión de tierra
sfpmpies de superficie por minuto (sfpm)	

.../minpor minuto ▲ símbolo de
 BPMgolpes por minuto advertencia
 SPMcarreras por minuto de seguridad

DESCRIPCIÓN (FIG. 1)

▲ADVERTENCIA: Nunca modifique la herramienta eléctrica ni ninguna pieza de esta. Puede producir daños o lesiones corporales.

- | | |
|---------------------------------------|---|
| A. Interruptor de encendido y apagado | F. Abrazadera trasera del papel |
| B. Abrazadera delantera del papel | G. Palancas de sujeción lateral |
| C. Botón de la abrazadera delantera | H. Pestañas de sujeción |
| D. Placa/almohadilla de la base | I. Adaptador para aspiradoras de polvo |
| E. Canales de retención del papel | J. Bolsa de recolección de polvo |
| | K. Cuello de la bolsa de recolección de polvo |

USO INDICADO

Esta lijadora está diseñada para aplicaciones profesionales de lijado. **NO** use en condiciones húmedas ni en presencia de líquidos o gases inflamables.

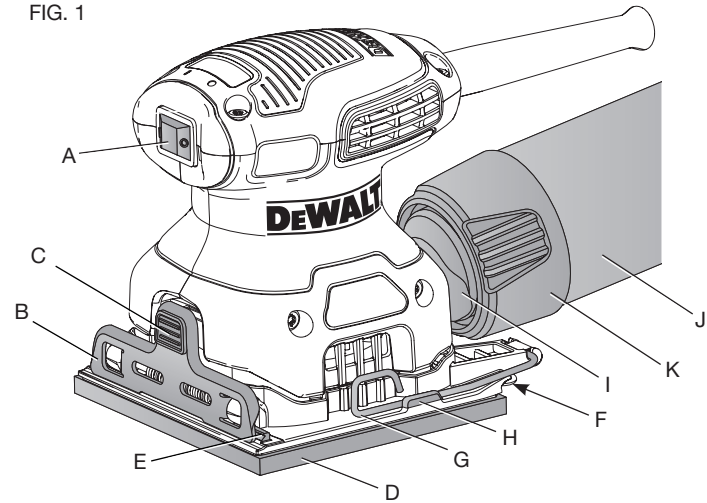
Esta lijadora es una herramienta eléctrica profesional. **NO** permita que los niños tengan contacto con la herramienta. Se requiere supervisión cuando operadores sin experiencia usan esta herramienta.

MONTAJE Y AJUSTES

▲ADVERTENCIA: Para minimizar el riesgo de graves lesiones personales, apague la herramienta y desconecte la batería antes de realizar ajuste o quitar/instalar los acoples o accesorios. Un encendido accidental puede causar lesiones.

▲ADVERTENCIA: Desenchufe la herramienta antes de proceder con el montaje y los ajustes.

FIG. 1



Instalación del papel abrasivo (Fig. 2-6)

▲ATENCIÓN: Apague y desenchufe la herramienta antes de hacer cualquier ajuste o de quitar o instalar accesorios. Asegúrese que el conmutador esté en posición OFF (apagado).

Su lijadora está diseñada para utilizar hojas de lijado de 1/4. Puede comprar las hojas de papel de lija ya cortadas de 114,3 x 139,7 mm (4-1/2 x 5-1/2 pulg.).

PARA CORTAR EL PAPEL DE LIJA DE 114,3 X 139,7 MM (4-1/2 X 5-1/2 PULG.)

- Corte un pliego entero de papel de lija 229 x 279 mm (9 x 11 pulg.) en hojas de 1/4 de 114,3 x 139,7 mm (4-1/2 x 5-1/2 pulg.).
- Corte medio pliego de papel de lija en dos hojas de 114,3 x 139,7 mm (4-1/2 x 5-1/2 pulg.).

FIG. 2

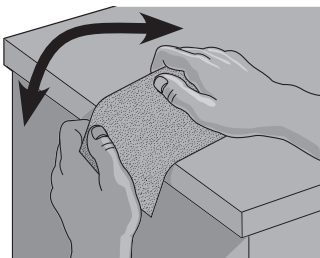


FIG. 3

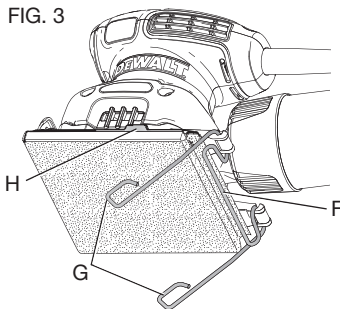


FIG. 4

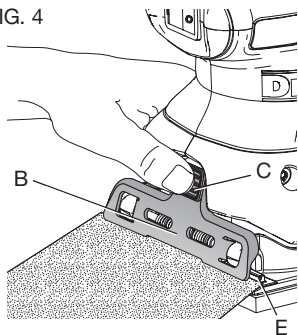
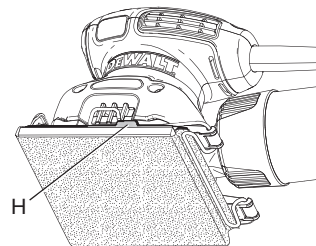


FIG. 5



COLOCACIÓN DEL PAPEL DE LIJA REGULAR (FIG 2-5)

Para el uso regular de la herramienta, instale el papel abrasivo en su unidad de la siguiente manera:

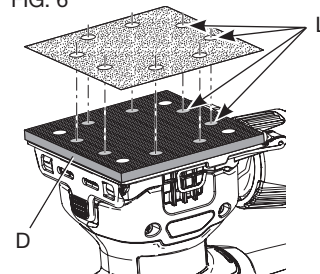
1. Ablande el papel nuevo poniéndolo contra el borde de 90° de una mesa u otro borde recto y tirando de él, como se muestra en la Figura 2. Concéntrese en ablandar los bordes que quedarán sujetos por el dispositivo de sujeción.

2. Libere la abrazadera trasera de papel (F) tirando hacia arriba las palancas laterales de la abrazadera (G) y desacoplando de las pestañas (H) en la placa de base/almojadilla (D) como se muestra en la Figura 3.
3. Desacople la abrazadera delantera del papel (B, Fig. 4) aplicando y manteniendo presión en el botón delantero de la abrazadera (C) mientras inserta el borde de 4-1/2 pulg. (115 mm) del papel abrasivo debajo de la abrazadera delantera de papel (B) hasta que toque los canales de retención del papel (E). Libere la abrazadera delantera de papel para sujetar el frente del papel.
4. Estire el papel sobre la placa de base/almojadilla (D) y comience a girar la abrazadera trasera de papel (F) alrededor de su posición de bloqueo. Bloquee una palanca de la abrazadera lateral (G) colocándola detrás de la pestaña (H, Fig. 5) en la placa base/almojadilla y luego repita con la segunda palanca de abrazadera lateral.
5. Si está utilizando la función de extracción de polvo, perforo el papel de lija (ver **Perforador**).

COLOCACIÓN DEL GANCHO Y LAS HOJAS DE LIJA CIRCULAR (FIG. 6)

FIG. 6

1. Coloque la herramienta en una mesa, con la placa de base/almojadilla (D) hacia arriba.
2. Coloque la hoja de lija directamente sobre la placa de base/almojadilla (D).
3. Sostenga la placa de base/almojadilla con una mano y alinee los orificios de extracción de polvo (L).
4. Presione la hoja firmemente en la placa de base/almojadilla.



Conmutador (Fig. 1)

Para encender la unidad, presione el conmutador protegido contra polvo (A) por el lado con el símbolo "I". Para apagarla, presione el lado del conmutador con el símbolo "O".

Perforador (Fig. 7)

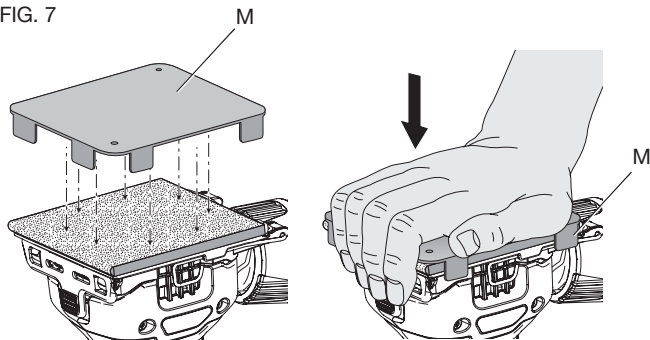
¡ATENCIÓN: Apague y desenchufe la herramienta antes de hacer cualquier ajuste o de quitar o instalar accesorios. Asegúrese que el conmutador esté en posición OFF (apagado).

Su lijadora viene con un perforador (H) que le permite perforar papel de lija normal y así permitir la recolección de polvo.

PARA PERFORAR SU PAPEL DE LIJA

Instale el papel de lija en la herramienta, como se señala en este manual. Con la lijadora apagada y desenchufada, coloque el perforador en el papel de modo que las lengüetas (I) en los bordes del perforador estén contra dos lados adyacentes de la almohadilla de lijado, como se muestra en la figura. Presione el perforador contra la almohadilla de modo que los 8 puntos penetren el papel, como se muestra en la Figura 7. (Presione el perforador contra la almohadilla, lo más que pueda.) Retire el perforador y el papel estará listo.

FIG. 7



Otra forma de perforar el papel es sujetar firmemente el perforador a una superficie de trabajo adecuada. El perforador viene con dos orificios para este propósito. Use tornillos de cabeza plana #8. Presione la lijadora (con el papel insertado) contra el perforador.

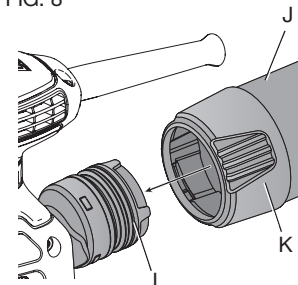
Extracción de polvo (Fig. 1, 8)

Su lijadora tiene un adaptador para aspiradoras integrado (I) que permite la conexión de la bolsa de extracción de polvo (J) provista o el sistema de aspiradoras del taller. La salida integrada utiliza la conexión DEWALT AirLock para que sea compatible con el extractor de polvo DEWALT.

PARA COLOCAR LA BOLSA DE POLVO

1. Mientras sostiene la lijadora, coloque el cuello de la bolsa de extracción de polvo (K) al adaptador de la aspiradora (I) como se muestra en la Figura 8.
2. Gire el cuello (K) en sentido horario para bloquear la bolsa de polvo (J) en su lugar.

FIG. 8



PARA VACIAR LA BOLSA DE POLVO

1. Mientras sujeta la lijadora, gire el cuello (K) en sentido antihorario para desbloquear la bolsa de polvo (J).
2. Quite la bolsa de polvo de la lijadora y sacuda o golpee ligeramente la bolsa de recolección de polvo para vaciarla.
3. Vuelva a colocar la bolsa para polvo en la salida y bloquee en su lugar girando el cuello de la bolsa para polvo en sentido horario.

Existe la posibilidad de que no todo el polvo se salga solo de la bolsa. Esto no afectará el desempeño de la lijadora pero sí reducirá la

eficiencia en la recolección de polvo de la lijadora. Para recuperar la eficiencia de recolección de polvo de su lijadora, presione el resorte dentro de la bolsa de recolección de polvo cuando la esté vaciando y golpéea contra el lado del basurero o recipiente de polvo.

⚠ATENCIÓN: Nunca opere estas herramientas si no tienen el colector de polvo instalado. La expulsión de polvo de lijado podría provocar un riesgo para la respiración.

FUNCIONAMIENTO

⚠ADVERTENCIA: Siempre observe las instrucciones de seguridad y reglamentaciones de aplicación.

⚠ADVERTENCIA: Para reducir el riesgo de lesiones personales graves, apague la herramienta y desconéctela de la fuente de alimentación antes de instalar y retirar accesorios, antes de realizar cualquier ajuste o de quitar/colocar accesorios. Un arranque accidental podría causar lesiones.

AVISO: Esta lijadora no debe usarse en aplicaciones de yeso.

Para operar su lijadora, tómela como aparece en las Figuras 9A o 9B y enciéndala. Mueva la unidad con desplazamientos de barrido amplios a lo largo de la superficie a lijar, dejando que la lijadora haga el trabajo. Presionar la herramienta hacia abajo mientras lija disminuye la velocidad de eliminación y genera una superficie de menor calidad. Verifique los resultados con frecuencia: esta lijadora puede eliminar material muy rápidamente, sobre todo si utiliza papel grueso.

Su lijadora está diseñada para lijar al ras en tres lados para lijar rincones, mientras que por ser pequeña y liviana es ideal para realizar trabajos en altura.

La acción orbital de su lijadora le permite lijar en la dirección de la veta o en cualquier ángulo en contra de ella, para la mayoría de los trabajos de lijado. En los últimos pasos de lijado, como se analiza más abajo, tendrá un mejor resultado si sólo lija en la dirección de la veta.

FIG. 9A

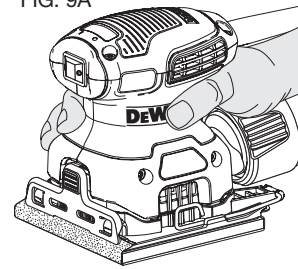
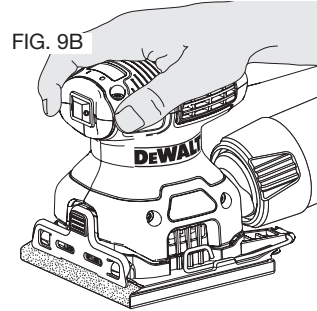


FIG. 9B



Para que el acabado sea el mejor posible, empiece con papel de lija grueso y cambie progresivamente a otros cada vez más finos. Un lijado final con un pedazo de papel de lija bastante desgastado producirá un acabado profesional que en muchos casos no requerirá lijado a mano. La velocidad a la cual se llena la bolsa de colección de polvo variará según el tipo de material a lijar y el grosor del papel de lija. Para mejores resultados, vacíe la bolsa con frecuencia y revise la apertura para verificar que no haya nada atorado.

Al lijar superficies pintadas, puede suceder que el papel de lija se cargue y tape con la pintura. Es mucho mejor usar una pistola térmica para eliminar la pintura antes de lijar. SIGA TODAS LAS INSTRUCCIONES DE SEGURIDAD DEL MANUAL DE INSTRUCCIONES DE LA PISTOLA TÉRMICA.

Precauciones a tomar cuando lije pintura

1. NO SE RECOMIENDA el lijado de pintura a base de plomo debido a la dificultad para controlar el polvo contaminado. El mayor peligro de la contaminación con plomo reside en los niños y mujeres embarazadas.
2. Como es difícil identificar si una pintura contiene plomo sin un análisis químico, recomendamos las siguientes precauciones al lijar cualquier pintura:

SEGURIDAD PERSONAL

1. Los niños y mujeres embarazadas no deben ingresar al área de trabajo donde se realiza el lijado de pintura hasta que haya finalizado la limpieza.
2. Todas las personas que ingresan al área de trabajo deben usar un barbijo o máscara. El filtro debe ser reemplazado a diario o cuando el operario tenga dificultad para respirar. Visite su ferretería local para obtener una máscara antipolvo apropiada, aprobada por NIOSH.
3. NO SE PERMITE COMER, BEBER NI FUMAR en el área de trabajo para prevenir la ingestión de partículas contaminadas de pintura. Los trabajadores deberán lavarse bien ANTES de comer, beber o fumar. Los alimentos, bebidas o cigarrillos no deben dejarse en el área de trabajo donde puede asentarse polvo sobre ellos.

SEGURIDAD AMBIENTAL

1. La pintura debe quitarse de forma tal que se minimice la cantidad de polvo generado.
2. Las áreas donde se realiza extracción de pintura deben sellarse con láminas de plástico de 4 milésimas de pulgada de espesor.
3. El lijado debe realizarse de forma tal que se reduzca la dispersión de polvo de pintura fuera del área de trabajo.

LIMPIEZA Y ELIMINACIÓN

1. Todas las superficies en el área de trabajo deben aspirarse y limpiarse por completo a diario durante todo el proyecto de lijado. Las bolsas del filtro de la aspiradora deben cambiarse con frecuencia.
2. Los paños de plástico deben recogerse y desecharse junto con las partículas de polvo y otros residuos removidos. Deben colocarse en receptáculos sellados para residuos y desecharse de acuerdo con los procedimientos regulares

de recolección de residuos. Durante la limpieza, los niños y mujeres embarazadas deben mantenerse alejados del área inmediata de trabajo.

3. Todos los juguetes, muebles lavables y utensilios usados por niños deberán lavarse a fondo antes de volverlos a usar.

Cuidado de la herramienta

- Mantenga la lijadora tan limpia como sea posible, pasándole un trapo limpio y soplando aire a través de ella cada cinco horas de funcionamiento.
- No utilice químicos o solventes fuertes para limpiar la herramienta. Estos químicos podrían causar graves daños al plástico.
- Evite sobrecargar la lijadora. Las sobrecargas resultarán en una velocidad y eficiencia considerablemente menores y la unidad se calentará. En este caso, opere la lijadora sin carga por uno o dos minutos.
- Su distribuidor local o centro de servicio autorizado debe completar la inspección y reemplazo de las escobillas.

MANTENIMIENTO

⚠️ ADVERTENCIA: Para reducir el riesgo de lesiones personales graves, apague la herramienta y desconéctela de la fuente de alimentación antes de instalar y retirar accesorios, antes de realizar cualquier ajuste o de quitar/colocar accesorios. Un arranque accidental podría causar lesiones.

Su herramienta DEWALT ha sido diseñada para funcionar por un período de tiempo prolongado con un mínimo de mantenimiento. El funcionamiento continuo satisfactorio depende del cuidado adecuado y la limpieza periódica de la herramienta.

Lubricación

La herramienta eléctrica no requiere lubricación adicional.

Limpieza

⚠ADVERTENCIA: *Sople la suciedad y el polvo de la carcasa principal con aire seco siempre que vea polvo acumulado alrededor de los respiraderos. Utilice protección ocular y mascarillas antipolvo aprobadas cuando realice este procedimiento.*

⚠ADVERTENCIA: *Nunca use solventes ni otros productos químicos abrasivos para limpiar las partes no metálicas de la herramienta. Estos productos químicos pueden debilitar los materiales usados en estas partes. Use un paño humedecido solo con agua y jabón suave. Nunca permita el ingreso de líquido en la herramienta; nunca sumerja ninguna parte de la herramienta en líquido.*

Reparaciones

Para garantizar la SEGURIDAD y la CONFIABILIDAD, deberán hacerse reparaciones, mantenimiento y ajustes (incluida la inspección y reemplazo de escobillas) en los centros autorizados de servicio u otro personal de servicio calificado, siempre usando piezas de repuesto idénticas.

Accesorios

⚠ADVERTENCIA: *Debido a que no se han probado con este producto otros accesorios que no sean los que ofrece DEWALT, el uso de dichos accesorios con esta herramienta podría ser peligroso. Para reducir el riesgo de lesiones, con este producto deben usarse sólo los accesorios recomendados por DEWALT.*

Los accesorios recomendados para usar con su herramienta están disponibles a un costo adicional con su distribuidor local o centro de servicio autorizado.

Protección del Medio Ambiente



Recogida selectiva. Los productos y las baterías marcadas con este símbolo no deben desecharse junto con los residuos domésticos normales.

Los productos y las baterías contienen materiales que pueden ser recuperados y reciclados, reduciendo la demanda de materias primas. Recicle los productos eléctricos y las baterías de acuerdo con las disposiciones locales.

ESPECIFICACIONES			
	AR	B2	B3
Voltaje	220 V	220 V	120 V
Frecuencia	50 Hz	50–60 Hz	50/60 Hz
Entrada de potencia	230 W	230 W	230 W
Velocidad	14 000/min	14 000/min	14000/min
Valor de emisión de vibraciones $a_h =$	<4,0 m/s ²	<4,0 m/s ²	<4,0 m/s ²







SOLAMENTE PARA PROPÓSITO DE ARGENTINA:
IMPORTADO POR: BLACK & DECKER ARGENTINA S.A.
PACHECO TRADE CENTER
COLECTORA ESTE DE RUTA PANAMERICANA
KM. 32.0 EL TALAR DE PACHECO
PARTIDO DE TIGRE
BUENOS AIRES (B1618FBQ)
REPÚBLICA DE ARGENTINA
NO. DE IMPORTADOR: 1146/66
TEL. (011) 4726-4400

SOLAMENTE PARA PROPÓSITO DE MÉXICO:
IMPORTADO POR: BLACK & DECKER S.A. DE C.V.
AVENIDA ANTONIO DOVALI JAIME, # 70 TORRE B PISO 9
COLONIA SANTA FÉ
DELEGACIÓN ALVARO OBREGÓN
MÉXICO D. F.: 01210
TEL. (52) 555-326-7100
R.F.C.: BDE810626-1W7

HECHO EN BRAZIL

MANUFACTURED BY/FABRICADO POR:
BLACK & DECKER DO BRASIL LTDA.
ROD. BR 050, S/Nº - KM 167
DIST. INDUSTRIAL II
UBERABA - MG - CEP: 38064-750
CNPJ: 53.296.273/0001-91
INSC. EST.: 701.948.711.00-98
S.A.C.: 0800-703-4644

MAQUINAS Y HERRAMIENTAS BLACK & DECKER CHILE S.A.
AVDA. EDUARDO FREI M. #6001 EDIFICIO 67
CONCHALI-SANTIAGO
CHILE
TEL: 56-2-26871706

IMPORTADO POR:
BLACK & DECKER DEL PERÚ S.A.
AV. CIRCUNVALACIÓN DEL CLUB GOLF LOS INCAS
Nº 152 - 154, LOTE 4, OFICINAS 601 - 602
URB. CLUB GOLF LOS INCAS - SANTIAGO DE SURCO
LIMA - PERÚ
RUC: 20266596805

DEWALT Industrial Tool Co., 701 East Joppa Road, Towson, MD 21286

(JUN16) Part No. N457334 DWE6411 Copyright © 2015, 2016 DeWALT

The following are trademarks for one or more DEWALT power tools: the yellow and black color scheme; the "D" shaped air intake grill; the array of pyramids on the handgrip; the kit box configuration; and the array of lozenge-shaped humps on the surface of the tool.