

¿Dudas? Visítenos en www.dewalt.com
Dúvidas? Visite nosso site www.dewalt.com
Questions? Visit us at www.dewalt.com

MANUAL DE INSTRUCCIONES
MANUAL DE INSTRUÇÕES
INSTRUCTION MANUAL

INSTRUCTIVO DE OPERACIÓN, CENTROS DE SERVICIO Y PÓLIZA DE GARANTÍA. **ADVERTENCIA:** LÉASE ESTE INSTRUCTIVO ANTES DE USAR EL PRODUCTO.

INSTRUÇÕES DE OPERAÇÃO, CENTRO DE SERVIÇOS E CERTIFICADO DE GARANTIA. **ADVERTÊNCIA:** LEIA ESTAS INSTRUÇÕES ANTES DE UTILIZAR O PRODUTO.

DEWALT®

DW713

Ingleteadora de 10" (254 mm)

Serra de esquadria 10" (254 mm)

10" (254 mm) Compound Miter Saw

Definiciones: Normas de seguridad

Las siguientes definiciones describen el nivel de gravedad de cada advertencia. Lea el manual y preste atención a estos símbolos.

▲ PELIGRO: Indica una situación de peligro inminente que, si no se evita, **provocará la muerte o lesiones graves.**

▲ ADVERTENCIA: Indica una situación de peligro potencial que, si no se evita, **podría provocar la muerte o lesiones graves.**

▲ ATENCIÓN: Indica una situación de peligro potencial que, si no se evita, **puede provocar lesiones leves o moderadas.**

AVISO: Se refiere a una práctica **no relacionada a lesiones corporales** que de no evitarse **puede resultar en daños a la propiedad.**

Instrucciones de seguridad importantes



ADVERTENCIA: Lea todas las instrucciones antes de hacer funcionar el producto. El incumplimiento de todas las instrucciones enumeradas a continuación puede provocar una descarga eléctrica, un incendio o lesiones graves.

LEA TODAS LAS INSTRUCCIONES

Doble aislamiento

Las herramientas de doble aislamiento están fabricadas en su totalidad con dos capas separadas o con una capa de doble espesor de aislamiento eléctrico, que protege al usuario del sistema eléctrico de la herramienta. Las herramientas fabricadas con este sistema de aislamiento no requieren conexión a tierra. En consecuencia, esta herramienta está equipada con un enchufe de dos conectores que le permite utilizar cables prolongadores sin tener que preocuparse por mantener la conexión a tierra.

NOTA: El doble aislamiento no sustituye las precauciones normales de seguridad que se deben tomar al utilizar esta herramienta. El sistema de aislamiento es una medida de protección adicional contra cualquier lesión resultante de una posible falla eléctrica del sistema de aislamiento interno de la herramienta.

▲ ATENCIÓN: AL REPARAR, SÓLO UTILICE PIEZAS DE REPUESTO IDÉNTICAS A LAS ORIGINALES. Repare o reemplace los cables dañados.

Enchufes polarizados

Los enchufes polarizados (una pata es más ancha que la otra) se utilizan en los equipos para reducir el riesgo de descarga eléctrica. Este enchufe se ajusta al tomacorriente polarizado de una sola manera. Si el enchufe no se ajusta totalmente al tomacorriente, invierta el enchufe. Si aun así no se ajusta bien, recurra a un electricista calificado para que instale un tomacorriente adecuado. No cambie el enchufe de ninguna manera.

Instrucciones de seguridad para todas las herramientas

▲ ADVERTENCIA: Para reducir el riesgo de lesiones oculares, **SIEMPRE utilice protección ocular al operar la sierra ingletadora.**

- **MANTENGA LA GUARDA INSTALADA ADECUADAMENTE** y en funcionamiento.
- **RETIRE LAS LLAVES DE AJUSTE Y LLAVES DE TUERCAS.** Acostúmbrese a verificar que se hayan retirado del eje las llaves de ajuste y las llaves de tuercas antes de encender la herramienta. Las herramientas, las piezas de descarte y otro tipo de desechos pueden salir despedidos a alta velocidad y provocar lesiones.
- **MANTENGA LIMPIA EL ÁREA DE TRABAJO.** Los espacios y los bancos de trabajo abarrotados propician accidentes.
- **NO UTILICE LA MÁQUINA EN LUGARES PELIGROSOS.** El uso de herramientas eléctricas en lugares húmedos o mojados o bajo la lluvia puede provocar descargas eléctricas o electrocución. Mantenga su área de trabajo bien iluminada para evitar tropezones o poner en peligro brazos, manos y dedos.

- **MANTENGA A LOS NIÑOS ALEJADOS.** Los visitantes deben mantenerse a una distancia segura del área de trabajo. Su taller es un lugar potencialmente peligroso.
- **PROCURE QUE SU TALLER SEA A PRUEBA DE NIÑOS;** coloque candados e interruptores maestros, o retire las llaves que accionan las herramientas. Si un niño o un visitante enciende una máquina sin autorización, podría producirle lesiones.
- **NO FUERCE LA HERRAMIENTA.** Funcionará mejor y será más segura si la utiliza a la velocidad para la que fue diseñada.
- **UTILICE LA HERRAMIENTA ADECUADA.** No fuerce la herramienta o los accesorios para realizar tareas para las que no fueron diseñados. Usar la herramienta o el accesorio incorrecto puede causar lesiones personales.
- **UTILICE INDUMENTARIA ADECUADA.** No utilice ropa holgada, guantes, corbatas, anillos, pulseras u otras alhajas que puedan quedar atrapadas entre las piezas móviles. Se recomienda el uso de calzado antideslizante. Recójase y cubra el cabello largo. Los orificios de ventilación pueden cubrir piezas en movimiento, por lo que también se deben evitar.
- **SIEMPRE USE LENTES DE SEGURIDAD.** Los anteojos de uso diario NO son lentes de seguridad. Utilice también máscaras faciales o para polvo si los cortes producen polvillo. **UTILICE SIEMPRE EQUIPOS DE SEGURIDAD CERTIFICADOS:**
 - Protección para los ojos según la norma ANSI Z87.1 (CAN/CSA Z94.3)
 - Protección auditiva según la norma ANSI S12.6 (S3.19)
 - Protección respiratoria según las normas NIOSH/OSHA/MSHA
- **ASEGURE LA PIEZA DE TRABAJO.** Utilice abrazaderas o un tornillo de banco para sujetar la pieza de trabajo a la mesa y contra la guía, o si su mano corre peligro al estar cerca de la hoja (a menos de 152 mm [6"]). Es más seguro que utilizar su mano y puede entonces utilizar ambas manos para operar la herramienta.
- **NO SE ESTIRE.** Conserve el equilibrio y párese adecuadamente en todo momento. La pérdida del equilibrio podría provocar una lesión personal.
- **CONSERVE LAS HERRAMIENTAS ADECUADAMENTE.** Mantenga las herramientas afiladas y limpias para obtener el mejor y más seguro rendimiento. Siga las instrucciones para lubricar y cambiar los accesorios. Las herramientas y las máquinas que carecen de un mantenimiento adecuado pueden dañar aún más la herramienta o máquina o causar lesiones.
- **APAGUE LA MÁQUINA Y DESCONÉCTELA DE LA FUENTE DE ALIMENTACIÓN** antes de instalar o quitar los accesorios, antes de ajustar o cambiar las configuraciones, cuando haga reparaciones o cambie la máquina de lugar. Un arranque accidental podría causar lesiones. No toque las patas de metal del enchufe al enchufar o desenchufar el cable.
- **REDUZCA EL RIESGO DE ENCENDIDO ACCIDENTAL.** Asegúrese de que el interruptor esté en la posición "OFF" (de apagado) antes de enchufar el cable de alimentación.
- **UTILICE EL CABLE PROLONGADOR APROPIADO.** Asegúrese de que el cable prolongador esté en buenas condiciones. Si su herramienta está equipada con un juego de cables, utilice solamente cables prolongadores de 3 conductores que tengan enchufes a tierra de 3 patas y tomacorrientes tripolares que se adapten al enchufe de la herramienta. Cuando utilice un cable prolongador, cerciórese de que tenga la capacidad para conducir la corriente que su producto exige. Un cable de menor capacidad provocará una disminución en el voltaje de la línea, lo cual producirá una pérdida de potencia y sobrecalentamiento. La siguiente tabla muestra la medida correcta que debe utilizar según la longitud del cable y la capacidad nominal en amperios indicada en la placa. En caso de duda, utilice el calibre inmediatamente superior. Cuanto menor es el número de calibre, más grueso es el cable.

Calibre mínimo para juegos de cables						
Capacidad nominal en amperios		Voltios	Largo total del cable en metros (en pies)			
		120V	7,6 (25)	15,2 (50)	30,5 (100)	45,7 (150)
		240V	15,2 (50)	30,5 (100)	61,0 (200)	91,4 (300)
Desde	Hasta	AWG				
0	6		18	16	16	14
6	10		18	16	14	12
10	12		16	16	14	12
12	16		14	12	No recomendado	

- **VERIFIQUE QUE NO HAYA PIEZAS DAÑADAS.** Antes de volver a utilizar la herramienta, se deben controlar cuidadosamente las guardas o cualquier otra pieza dañada para asegurar el funcionamiento y el rendimiento apropiados de la herramienta en la aplicación deseada. Verifique la unidad para comprobar la alineación de las piezas móviles, si hay piezas dañadas, bloqueos o cualquier otra situación que pueda afectar el funcionamiento de la herramienta. Las guardas u otras piezas dañadas deben ser correctamente reparados o reemplazados. No utilice la herramienta si no puede encenderla o apagarla con el interruptor.
- **UTILICE ACCESORIOS RECOMENDADOS.** Utilice sólo accesorios recomendados por el fabricante para el modelo que posee. Los accesorios que pueden ser aptos para una herramienta, pueden convertirse en un factor de riesgo cuando se utilizan en otra herramienta. Consulte el manual de instrucciones para obtener información acerca de los accesorios recomendados. La utilización de accesorios inadecuados puede ocasionar lesiones personales.
- **NUNCA SE PARE SOBRE LA HERRAMIENTA.** Si la herramienta se cae o alguien toca accidentalmente el elemento cortante, podrían producirse lesiones graves.
- **NUNCA DEJE LA HERRAMIENTA EN FUNCIONAMIENTO Y SIN ATENCIÓN. DESCONECTE LA ENERGÍA.** No suelte la herramienta hasta que no se haya detenido por completo. Puede causar lesiones graves.
- **NO OPERE HERRAMIENTAS ELÉCTRICAS CERCA DE LÍQUIDOS INFLAMABLES O EN ATMÓSFERAS GASEOSAS O EXPLOSIVAS.** Los motores de estas herramientas originan chispas que pueden encender los vapores.
- **MANTÉNGASE ALERTA, PONGA ATENCIÓN EN LO QUE ESTÁ HACIENDO Y USE EL SENTIDO COMÚN. NO UTILICE LA MÁQUINA SI ESTÁ CANSADO O BAJO EL EFECTO DE DROGAS O ALCOHOL.** Un momento de descuido al operar una herramienta eléctrica puede provocar lesiones.

Normas de seguridad adicionales para las sierras ingletadoras

- **ADVERTENCIA:** No ignore las reglas de seguridad por estar familiarizado con la herramienta (debido al uso frecuente de su sierra). Recuerde siempre que un descuido de una fracción de segundo es suficiente para causar lesiones graves.
- **NO OPERE ESTA MÁQUINA** hasta que no esté armada e instalada completamente, según las instrucciones. Una máquina montada de manera incorrecta puede provocar lesiones graves.
- **SOLICITE EL ASESORAMIENTO** de su supervisor, su instructor o alguna persona calificada si no está familiarizado con el funcionamiento de esta máquina. El conocimiento garantiza la seguridad.
- **ESTABILIDAD.** Cerciórese de que la sierra para cortar ingletes esté sujeta a una superficie de apoyo y que no se deslice o mueva durante el uso.
- **RESPETE TODOS LOS CÓDIGOS DE CABLEADO** y las conexiones eléctricas recomendadas para prevenir los riesgos de descargas eléctricas o electrocución. Proteja la línea de suministro eléctrico con al menos un disyuntor de 15 amperios o un fusible de acción retardada de 15 amperios.

- **ASEGÚRESE DE QUE LA** hoja gire en la dirección correcta. Los dientes de la hoja deben apuntar en la dirección de giro como lo indica la sierra.
- **AJUSTE TODOS LOS MANGOS DE FIJACIÓN,** perillas y palancas antes de operar la herramienta. Si hay abrazaderas flojas, las piezas o la pieza de trabajo pueden salir disparadas a alta velocidad.
- **ASEGÚRESE DE QUE** todas las arandelas de la hoja y la abrazadera estén limpias, que los lados embutidos de los anillos estén contra la hoja y que el tornillo del mandril esté bien firme. Si la hoja está floja o no está bien ajustada, puede dañar la sierra y provocar lesiones personales.
- **SIEMPRE UTILICE UNA HOJA AFILADA.** Verifique que la hoja se mueva correctamente y sin vibrar. Una hoja sin filo o con vibración puede dañar la máquina o provocar lesiones graves.
- **NO OPERE CON NINGÚN VOLTAJE DIFERENTE DE AQUEL PARA EL QUE FUE DISEÑADA** la sierra. Se pueden producir sobrecalentamiento, daños a la herramienta y lesiones personales.
- **NO TRABE EL VENTILADOR CON OBJETOS** para detener el eje del motor. La herramienta puede resultar dañada y se pueden producir posibles lesiones personales.
- **NO fuerce la acción de corte.** La parada total o parcial del motor puede provocar daños. A la máquina o la hoja, además de lesiones graves.
- **HAGA FUNCIONAR EL MOTOR A TODA VELOCIDAD** antes de comenzar a cortar. Si comienza a cortar demasiado pronto, puede dañar la máquina o la hoja, además de provocar lesiones graves.
- **NUNCA CORTE METALES FERROSOS** (que contengan hierro o acero) o mampostería. Estos materiales pueden hacer saltar las puntas de carburo de la hoja a gran velocidad y causar lesiones graves.
- **NO UTILICE DISCOS ABRASIVOS.** El calor en exceso y las partículas abrasivas que estos discos generan pueden dañar la sierra y producir lesiones personales.
- **NUNCA** se ubique de modo que alguna parte del cuerpo quede en la misma línea que el trayecto de la hoja de la sierra. Se producirán lesiones graves.
- **NUNCA** aplique lubricante a una hoja en funcionamiento. Al aplicar el lubricante, la mano podría entrar en contacto con la hoja y se pueden producir lesiones graves.
- **NO** coloque las manos en el área de la hoja mientras la sierra esté conectada a la fuente de alimentación. El accionamiento involuntario de la hoja puede provocar lesiones graves.
- **NO REALICE OPERACIONES SIN UTILIZAR LAS MANOS** (cuando la pieza de trabajo no esté firmemente sujeta contra la guía y la mesa). Sostenga el trabajo firmemente contra la guía y la mesa. Las operaciones a pulso en una sierra ingletadora podrían hacer que la pieza de trabajo salga despedida a gran velocidad y provocar lesiones graves.
- **NUNCA SE ESTIRE ALREDEDOR** o por detrás de la hoja de la sierra. Una hoja puede provocar lesiones graves.
- **NO** intente alcanzar objetos debajo de la sierra, a menos que esté apagada y desenchufada. Si entra en contacto con la hoja puede sufrir lesiones personales.
- **FIJE LA MÁQUINA EN UNA SUPERFICIE DE APOYO ESTABLE.** La máquina podría deslizarse, moverse del lugar o volcarse debido a la vibración y causar lesiones graves.
- **UTILICE ÚNICAMENTE HOJAS PARA SIERRA DE CORTE TRANSVERSAL** que se recomiendan para el uso con sierra para cortar ingletes. Para obtener mejores resultados, use solamente ángulos de gancho negativos o de cero grado, cuando trabaje con hojas con punta de carburo. No utilice hojas con pasos profundos. Podrían entrar en contacto con la guarda y desviarla y de este modo dañar la máquina o provocar lesiones graves.
- **USE ÚNICAMENTE LAS HOJAS DEL TAMAÑO Y TIPO CORRECTOS** especificados para esta herramienta, a fin de prevenir daños a la máquina o lesiones graves.
- **REVISE QUE NO HAYA FISURAS EN LA HOJA** o cualquier otro daño antes de comenzar a trabajar. Es posible que una hoja con fisuras o dañada se parta; los pedazos pueden salir despedidos a alta velocidad y provocar lesiones graves. Reemplace las hojas con fisuras o dañadas inmediatamente.

- **LIMPIE LA HOJA Y LAS BRIDAS DE DICHA HOJA** antes de comenzar a trabajar. La limpieza de la hoja y las bridas le permite verificar si éstas se encuentran dañadas. Es posible que una hoja o una brida con fisuras o dañada se parta; los pedazos podrían salir despedidos a alta velocidad y provocar lesiones graves.
- **NO** utilice lubricantes o limpiadores (especialmente pulverizadores o aerosoles) cerca de la guarda de plástico. El policarbonato utilizado para las guardas puede ser corroído por ciertos productos químicos.
- **SIEMPRE UTILICE LA PLACA DE CORTE Y REEMPLÁCELA CUANDO ESTÉ DAÑADA.** La acumulación de astillas pequeñas debajo de la sierra puede interferir con la hoja de la sierra o provocar inestabilidad en la pieza de trabajo al realizar el corte.
- **USE ÚNICAMENTE BRIDAS DE HOJA** específicas para esta herramienta, a fin de prevenir daños a la máquina o lesiones graves.
- **LIMPIE LAS RANURAS DE AIRE DEL MOTOR,** quite las astillas y el aserrín. Cuando las ranuras de aire del motor están tapadas, la máquina puede recalentarse y, por consiguiente, dañarse y generar un cortocircuito que podría provocar lesiones graves.
- **MANTENGA LOS BRAZOS, LAS MANOS Y LOS DEDOS** lejos de la hoja para evitar cortes graves. Fije todas las piezas de trabajo que harían que la mano esté a 152 mm (6") de la hoja de la sierra.
- **NUNCA BLOQUEE EL INTERRUPTOR** en la posición "ON" (de encendido). Puede causar lesiones personales graves.
- **APAGUE LA MÁQUINA** y deje que la hoja se detenga completamente antes de levantar el brazo y antes de limpiar el área de la hoja, eliminar los desechos en el trayecto de la hoja, antes de realizar reparaciones o ajustes en la herramienta. Una hoja en movimiento puede provocar lesiones graves.
- **APOYE ADECUADAMENTE PIEZAS DE TRABAJO LARGAS O ANCHAS.** La pérdida del control de la pieza de trabajo puede causar lesiones.
- **NUNCA** cruce los brazos frente a la hoja mientras la herramienta está en funcionamiento. Siempre ensaye con la máquina apagada antes de realizar un corte de acabado para que pueda inspeccionar el trayecto de la hoja o, de otro modo, puede sufrir lesiones personales graves.

⚠ADVERTENCIA: No conecte la unidad a la fuente de alimentación hasta no haber leído y entendido todas las instrucciones.

⚠ADVERTENCIA: Durante el uso, use siempre protección auditiva adecuada que cumpla con la norma ANSI S12.6 (S3.19). En ciertas circunstancias y según el período de uso, el ruido de este producto puede contribuir a la pérdida de audición.

⚠ADVERTENCIA: NUNCA REALICE CORTES SIN QUE EL MATERIAL ESTÉ BIEN SUJETO A LA MESA Y CONTRA LA GUÍA.

⚠ADVERTENCIA: Algunas partículas de polvo originadas al lijar, aserrar, amolar, taladrar y realizar otras actividades de construcción contienen productos químicos que producen cáncer, defectos de nacimiento y otros problemas reproductivos.

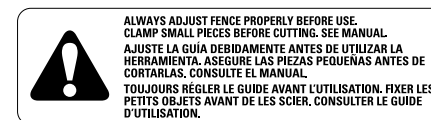
El riesgo derivado de estas exposiciones varía según la frecuencia con la que se realice este tipo de trabajo. Para reducir la exposición a estos productos químicos, se recomienda trabajar en áreas bien ventiladas y usar equipos de seguridad aprobados, como las máscaras para polvo especialmente diseñadas para filtrar las partículas microscópicas.

EN LA CAJA DEL MOTOR:

- ⚠ **ADVERTENCIA: POR SU PROPIA SEGURIDAD, LEA EL MANUAL DE INSTRUCCIONES ANTES DE OPERAR LA SIERRA. AL REPARAR, SÓLO UTILICE PIEZAS DE REPUESTO IDÉNTICAS. SIEMPRE UTILICE PROTECCIÓN PARA LOS OJOS. NO EXPONGA A LA LLUVIA NI UTILICE EN LUGARES HÚMEDOS**

EN LAS GUÍAS MÓVILES:

SIEMPRE REGULE CORRECTAMENTE LA GUÍA ANTES DE UTILIZAR LA HERRAMIENTA. Ajuste las piezas pequeñas antes de cortar. Consulte el manual.



EN LA GUARDA:

- ⚠ **PELIGRO – MANTÉNGASE ALEJADO DE LA HOJA.**

EN LA GUARDA SUPERIOR:

SUJETE EL SOPORTE CORRECTAMENTE CON AMBOS TORNILLOS ANTES DE USAR.

**DANGER
PELIGRO**

KEEP AWAY FROM BLADE
MANTÉNGASE ALEJADO DE LA HOJA
S'ÉLOIGNER DE LA LAME



EN LA MESA: (2 LUGARES)

- ⚠ **ADVERTENCIA: POR SU PROPIA SEGURIDAD, LEA EL MANUAL DE INSTRUCCIONES ANTES DE OPERAR LA SIERRA PARA CORTAR INGLETES.**

MANTENGA LAS MANOS ALEJADAS DEL TRAYECTO DE LA HOJA DE LA SIERRA.

NO OPERE LA SIERRA SI LAS GUARDAS NO ESTÁN ADECUADAMENTE INSTALADAS.

VERIFIQUE QUE LA GUARDA INFERIOR CIERRE CORRECTAMENTE ANTES DE CADA USO.

AJUSTE SIEMPRE LA REGULACIÓN ANTES DE UTILIZAR LA HERRAMIENTA. NO REALICE NINGUNA OPERACIÓN SIN UTILIZAR LAS MANOS.

NUNCA SE ESTIRE PARA ALCANZAR ALGO DETRÁS DE LA HOJA DE LA SIERRA. NUNCA CRUCE LOS BRAZOS FRENTE A LA HOJA. APAGUE LA HERRAMIENTA Y ESPERE QUE LA HOJA SE DETENGA POR COMPLETO ANTES DE RETIRAR LA PIEZA DE TRABAJO, ANTES DE AJUSTAR LA SIERRA O ANTES DE MOVER LAS MANOS.

DESCONECTE LA HERRAMIENTA ANTES DE DARLE MANTENIMIENTO O ANTES DE CAMBIAR LA HOJA.

A FIN DE REDUCIR EL RIESGO DE LESIONES, REGRESE LA SIERRA A LA POSICIÓN VERTICAL DESPUÉS DE CADA OPERACIÓN. ¡PRESTE ATENCIÓN! USTED PUEDE EVITAR ACCIDENTES.

Conexión eléctrica

Asegúrese de que la fuente de energía concuerde con lo que se indica en la placa. 120 voltios, CA significa que la sierra sólo funciona con corriente alterna. Un descenso en el voltaje del diez por ciento o más producirá una pérdida de potencia y sobrecalentamiento. Todas las herramientas DEWALT se prueban en fábrica. Si esta herramienta no funciona, revise el suministro de energía.

ACCESORIOS

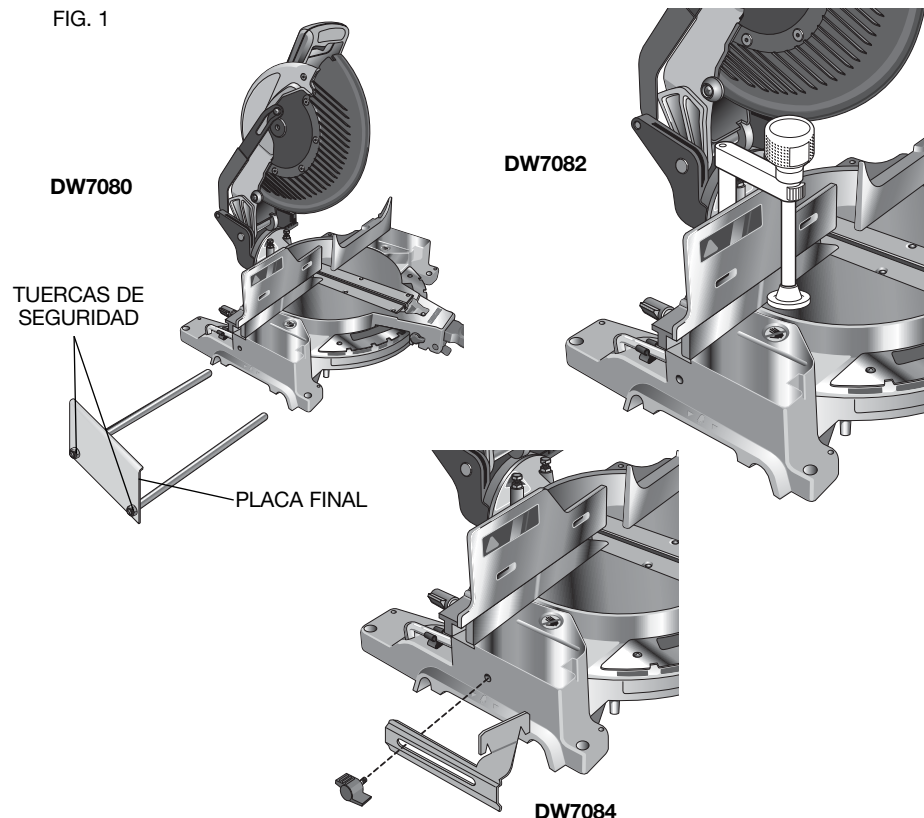
⚠ADVERTENCIA: Debido a que no se han probado con este producto otros accesorios que no sean los que ofrece DEWALT, el uso de dichos accesorios podría ser peligroso. Para reducir el riesgo de lesiones, con este producto deben usarse sólo los accesorios DEWALT recomendados.

Los accesorios que se recomiendan para la herramienta están disponibles para la compra en su distribuidor local o en el centro de mantenimiento autorizado.

ACCESORIOS OPCIONALES (FIG. 1)

Los siguientes accesorios, diseñados para su sierra, pueden resultar útiles. En algunos casos, pueden resultar más apropiados otros soportes para piezas de trabajo, topes longitudinales, abrazaderas, etc. obtenidos localmente. Sea cuidadoso al seleccionar y utilizar los accesorios.

FIG. 1

**Soporte de extensión para piezas de trabajo: DW7080**

Se utiliza para sostener piezas de trabajo largas que sobresalen; debe ser montado por el usuario. La mesa de la sierra está diseñada para dos soportes de piezas de trabajo, uno de cada lado.

Tope longitudinal regulable: DW7051 (no mostrados)

Requiere el uso de un soporte de pieza de trabajo. Se utiliza para realizar cortes repetitivos de la misma longitud, de 0 mm a 1,06 m (0" a 42").

Abrazadera: DW7082

Se utiliza para sujetar firmemente la pieza de trabajo a la guía de la sierra y lograr así cortes de precisión.

Bolsa para polvo: DW7053 (Incluida en algunos modelos)

Equipada con cierre para permitir su práctico vaciado, la bolsa para polvo recoge la mayor parte del aserrín generado (no se muestra).

Guía para molduras de corona: DW7084

Se utiliza para el corte preciso de molduras de corona.

Placa de corte de repuesto para sierra para cortar ingletes: DW7055 (no mostrados)

Esta placa sin cortar de plástico duradera limita el desprendimiento de la hoja.

Pies de sierra ingleteadora: DWX723, DWX724, DWX725B (no mostrados)

Proporciona una plataforma de trabajo estable y exacta para las sierras ingleteadoras

HOJAS DE SIERRA: SIEMPRE UTILICE HOJAS DE SIERRA DE 254 mm (10") CON ORIFICIOS PARA MANDRIL DE 16 mm (5/8"). LA VELOCIDAD DEBE SER DE AL MENOS 5500 RPM. Nunca use hojas de menor diámetro. No estarán adecuadamente protegidas. Sólo use hojas de corte transversal. No use hojas diseñadas para cortes longitudinales, hojas de combinación u hojas con ángulos de gancho superiores a 7 grados.

DESCRIPCIONES DE LAS HOJAS		
APLICACIÓN	DIÁMETRO	DIENTES
HOJAS DE SIERRA PARA LA CONSTRUCCIÓN (<i>ranura fina con borde antiadherente</i>)		
Propósito general	254 mm (10")	40
Excelentes cortes ransversales	254 mm (10")	60
HOJAS DE SIERRA PARA CARPINTERÍA (<i>producen cortes limpios y parejos</i>)		
Excelentes cortes ransversales	254 mm (10")	80
Metales no ferrosos	254 mm (10")	80
NOTA: Para cortar metales no ferrosos, use sólo hojas de sierra con dientes TCG diseñados para este tipo de trabajo.		

Especificaciones**CAPACIDAD DE CORTE**

Inglete a 50 grados de izquierda y derecha

Bisel a 48 grados de izquierda: 3 grados a la derecha

Inglete de 0 grado

Altura máxima de 89 mm (3,5")	Ancho resultante de 89 mm (3,5")
Ancho máximo de 155 mm (6,1")	Altura resultante de 32 mm (1,25")

Inglete a 45 grados

Altura máxima de 89 mm (3,5")	Ancho resultante de 61 mm (2,4")
Ancho máximo de 106 mm (4,2")	Altura resultante de 32 mm (1,25")

Bisel a 45 grados

Altura máxima de 58 mm (2,3")	Ancho resultante de 89 mm (3,5")
Ancho máximo de 155 mm (6,1")	Altura resultante de 19 mm (0,75")

Inglete a 31,62 grados y bisel a 33,85

Ancho máximo de 133 mm (5,25")	Altura resultante de 23 mm (0,9")
--------------------------------	-----------------------------------

POTENCIA

1600 vatios	Engranajes fresados helicoidales con rodamientos de rodillos y de bolas
5000 RPM	Freno eléctrico automático
Hoja con dientes de carburo	

Desembalar la sierra

Controle el contenido de la caja de la sierra ingleteadora para asegurarse de haber recibido todas las piezas. Además de este manual de instrucciones, la caja debe contener:

1. Una sierra para cortar ingletes n. ° DW713 con hoja.
2. Una llave de la hoja en estuche, ilustrada en la figura 2.
3. Una bolsa recolectora de polvo n. ° DW7053

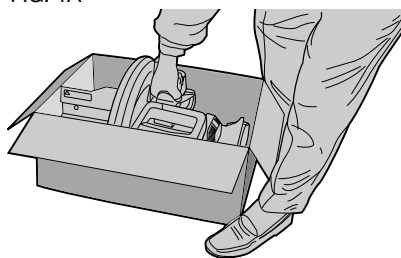
Familiarizarse con la herramienta

Su sierra para cortar ingletes está totalmente ensamblada en la caja. Abra la caja y levante la sierra del práctico mango de transporte para sacarla, como se muestra en la figura 1A.

Coloque la sierra sobre una superficie lisa y plana, como un banco de trabajo o una mesa fuerte.

Analice las figuras 2 y 3 para familiarizarse con la sierra y sus diversas piezas. En la sección de ajustes se describen estas piezas, y es preciso que sepa cuáles son y en qué lugar se encuentran. Ejercer leve presión en el mango de operación y tire hacia afuera la clavija de seguridad, como se muestra en la figura 6. Lentamente, deje de presionar y permita que el brazo se eleve a la altura máxima. Utilice la clavija de seguridad al transportar la sierra de un lugar a otro. Para trasladar la sierra, utilice siempre el mango de transporte o el asidero que se muestran en la figura 2 y 3.

FIG. 1A



Montaje en el banco de trabajo

Las cuatro patas tienen orificios para facilitar el montaje en el banco, como se muestra en la Figura 2. (Los orificios son de dos tamaños diferentes para adaptarse a distintos tamaños de tornillos. Utilice cualquiera de los dos orificios, no es necesario utilizar ambos). Siempre monte la sierra firmemente para evitar movimientos. Para facilitar su transporte, se puede montar la herramienta a una pieza de madera contrachapada de 12,7 mm (1/2") de espesor o más, que puede a su vez fijarse al soporte de la pieza de trabajo o trasladarse a otros puestos de trabajo y volver a fijarse.

NOTA: Si elige montar la sierra a una pieza de madera contrachapada, asegúrese de que los tornillos de montaje no sobresalgan de la parte inferior de la madera. La madera contrachapada debe quedar bien estabilizada sobre el soporte de trabajo. Al sujetar la sierra a cualquier superficie de trabajo, utilice únicamente los refuerzos de sujeción donde se encuentran los orificios de los tornillos de montaje. Si la sujeta en cualquier otro lugar es probable que interfiera con el funcionamiento adecuado de la sierra.

INSTRUCCIONES DE SEGURIDAD IMPORTANTES

FIG. 2

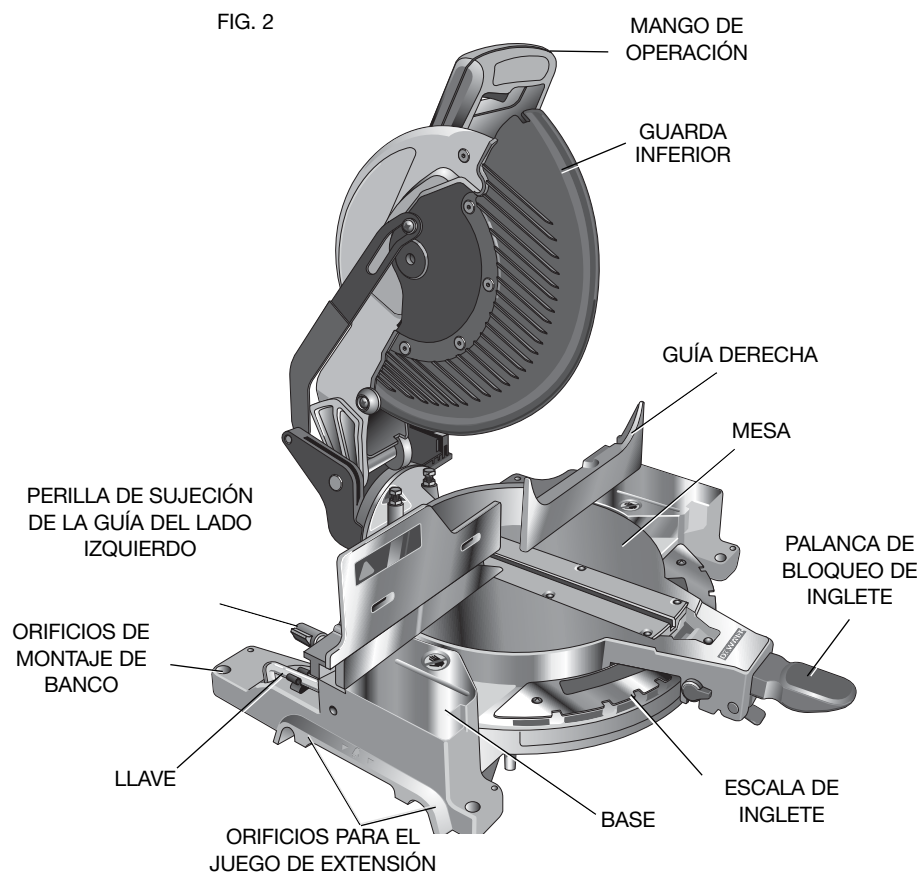


FIG. 3

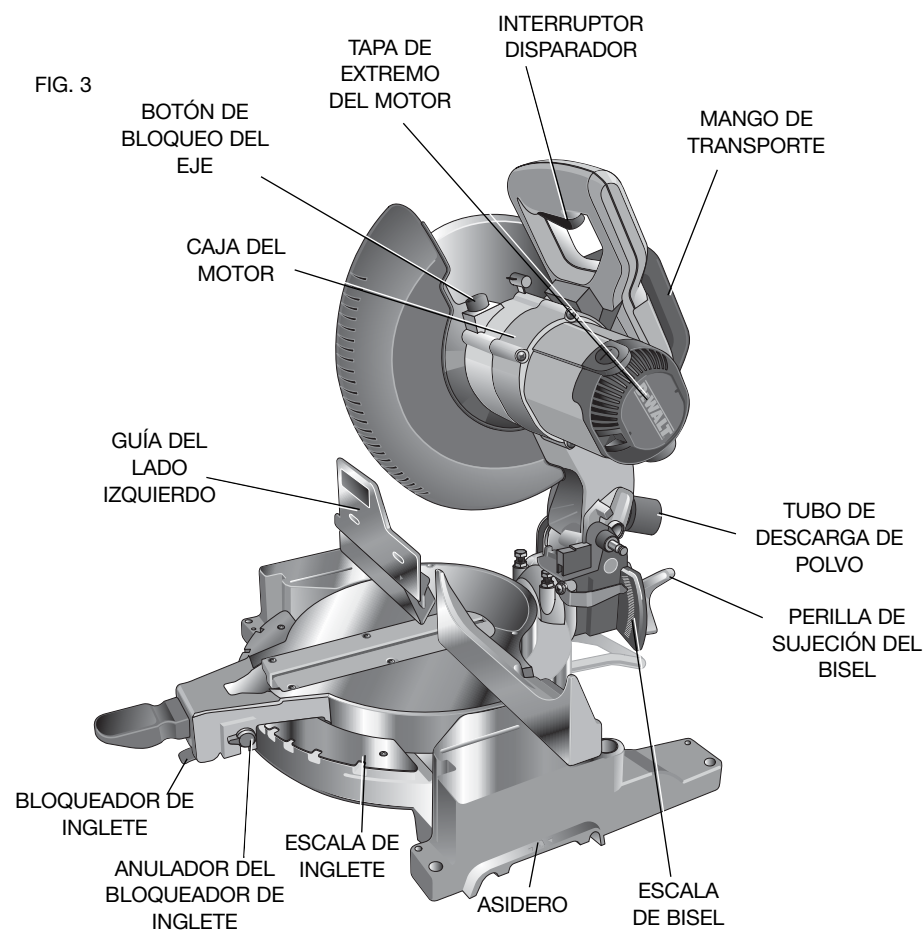


FIG. 4



FIG. 5

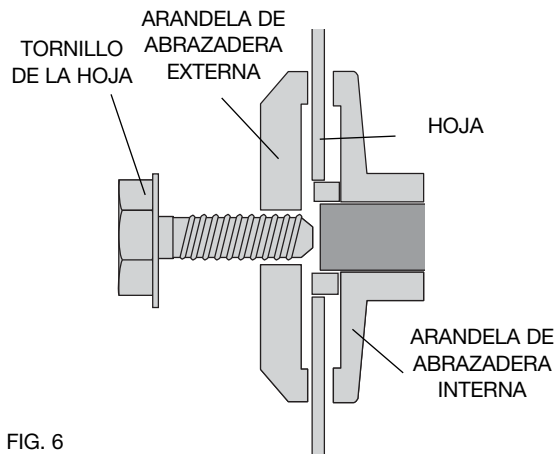
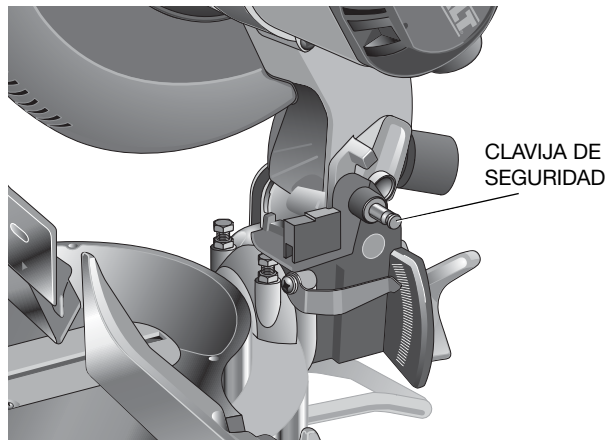


FIG. 6



Cambio o instalación de una hoja de sierra nueva (Fig. 3-5)

⚠ADVERTENCIA: Para reducir el riesgo de lesiones, apague la herramienta y desconéctela de la fuente de alimentación antes de intentar moverla, cambiar accesorios o hacer ajustes.

⚠ATENCIÓN:

- Nunca oprima el botón de bloqueo del eje mientras la hoja esté en funcionamiento o en marcha por inercia.
- No utilice esta sierra ingletadora para cortar metales ferrosos (que contengan hierro o acero) o mampostería o productos de cemento de fibra.

Retiro de la hoja

1. Desenchufe la sierra.
2. Levante el brazo hasta la posición superior y levante la guarda inferior todo lo que sea posible.
3. Afloje, pero no retire el tornillo del soporte de la guarda hasta que se pueda levantar suficientemente el soporte como para tener acceso al tornillo de la hoja. La guarda inferior permanecerá levantada debido a la posición del tornillo del soporte de la guarda (Fig. 4).
4. Oprima el botón de bloqueo del eje (Fig. 3) mientras gira cuidadosamente la hoja de la sierra a mano hasta que se trabe.
5. Con el botón oprimido, utilice la otra mano y la llave proporcionada para aflojar el tornillo de la hoja. (Gire en sentido de las agujas del reloj, roscas de mano izquierda)
6. Retire el tornillo de la hoja, la arandela de abrazadera externa y la hoja. Puede dejar la arandela de abrazadera interna en el eje.

Instalación de la hoja

1. Desenchufe la sierra.
2. Con el brazo levantado, la guarda inferior abierta y la placa de rotación levantada, ubique la hoja en el eje sobre el contra la arandela de la abrazadera interna con los dientes de la parte inferior de la hoja apuntando hacia la parte trasera de la sierra.
3. Monte la arandela de abrazadera externa sobre el eje.
4. Instale el tornillo de la hoja y, enganchando el bloqueo del eje, ajuste el tornillo firmemente con la llave provista. (Gire en sentido contrario a las agujas del reloj, roscas de mano izquierda)
5. Vuelva a colocar el soporte de la guarda en su posición original y ajuste firmemente el tornillo de éste para mantenerlo en su lugar.

⚠ADVERTENCIA:

- Antes de poner en funcionamiento la sierra, se debe reposicionar el soporte de la guarda en su ubicación original y ajustar el tornillo.
- El incumplimiento de esta instrucción posibilitaría que la guarda haga contacto con la hoja de la sierra en rotación, lo cual ocasionaría daños a la sierra y lesiones personales graves.

Transporte de la sierra (Fig. 3, 6)

⚠ADVERTENCIA: Para reducir el riesgo de lesiones, apague la herramienta y desconéctela de la fuente de alimentación antes de intentar moverla, cambiar accesorios o hacer ajustes.

⚠ADVERTENCIA: Para reducir el riesgo de lesiones corporales graves. SIEMPRE bloquee el pomo de bloqueo de la ingleteadora, el pomo de bloqueo del bisel, el pasador de cierre y la perilla de ajuste del guía antes de transportar la sierra.

Para transportar la sierra fácilmente de un lugar a otro, se ha incorporado una agarradera de transporte en la parte superior del brazo de la sierra, como se muestra en la Figura 3. Para trasladar la sierra, siempre baje el brazo y oprima la clavija de seguridad como se muestra en la Figura 6.

Ajustes

⚠ADVERTENCIA: Para reducir el riesgo de lesiones, apague la herramienta y desconéctela de la fuente de alimentación antes de intentar moverla, cambiar accesorios o hacer ajustes.

NOTA: Su sierra para cortar ingletes recibe todos los ajustes necesarios y precisos durante el proceso de fabricación. Si se precisa realizar nuevos ajustes debido al envío y la manipulación, o por cualquier otro motivo, siga los siguientes pasos.

Una vez realizados, estos ajustes no se volverán a desconfigurar. Tómese el tiempo necesario y siga estas instrucciones cuidadosamente para mantener el alto nivel de precisión de la sierra.

REGULACIÓN DE LA ESCALA DE INGLETE (FIG. 7, 8)

Coloque una escuadra contra la guía y la hoja de la sierra, como se indica en la Figura 7. (No toque las puntas de los dientes de la hoja con la escuadra. Si lo hace, la medición obtenida será imprecisa). Desbloquee la palanca de bloqueo de inglete (consulte la Fig. 8) y gire el brazo de inglete hasta que el bloqueador de inglete lo trabe en la posición de inglete 0°. No trabe la palanca de bloqueo de inglete. Si la hoja de la sierra no está exactamente perpendicular a la guía, afloje los tres tornillos que sujetan la escala de inglete a la base (que se muestra en la Fig. 8) y mueva la escala/ el brazo de inglete a la izquierda o a la derecha hasta que la hoja esté perpendicular a la guía, según se midió con la escuadra. Vuelva a ajustar los tres tornillos. Por el momento, no preste atención a la medida que aparece en el indicador de inglete.

FIG. 7

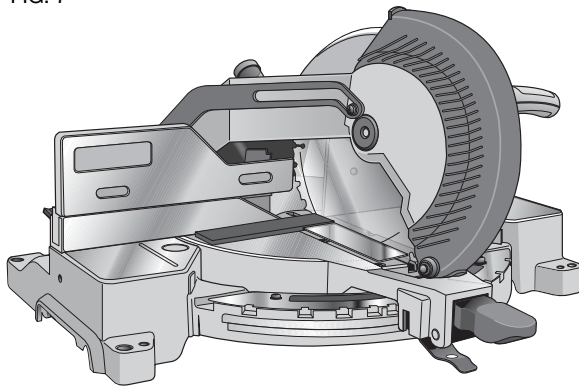


FIG. 8

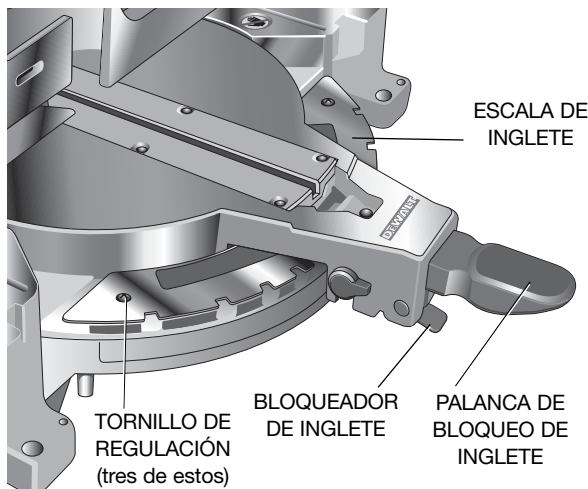
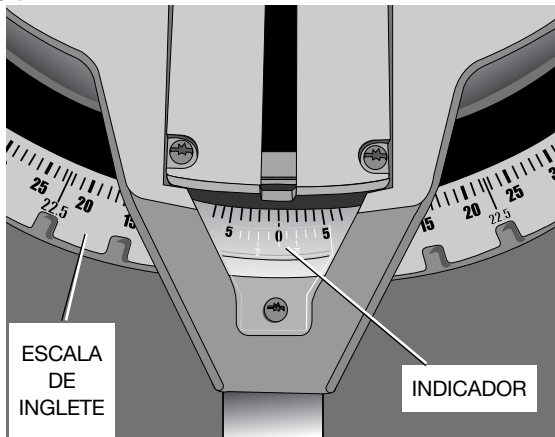


FIG.9



REGULACIÓN DEL INDICADOR DE INGLETE (FIG. 8, 9)

Desbloquee la palanca de bloqueo de inglete y oprima el bloqueador de inglete para mover el brazo de inglete a la posición cero, como se muestra en la Figura 8. Desbloquee la palanca de bloqueo de inglete para permitir que el bloqueador de inglete quede en la posición correcta a medida que usted gira el brazo de inglete a través del orificio de visualización que se muestra en la Figura 9. Si el indicador no marca exactamente cero, afloje el tornillo del indicador, vuelva a posicionarlo a 0° y ajuste el tornillo.

BISEL A ESCUADRA CON LA MESA (FIG. 10, 11)

Para alinear la hoja en escuadra con la mesa giratoria, bloquee el brazo en la posición hacia abajo. Coloque una escuadra contra la hoja y la mesa, cuidando que la escuadra no quede sobre los dientes de la hoja, como muestra la Figura 10. Afloje la perilla de sujeción del bisel para que pueda mover el brazo de bisel. Mueva el brazo de bisel como sea necesario para que la hoja esté a 0° de la mesa. Si debe regular el brazo de bisel, afloje la tuerca de seguridad del lado derecho del tope de bisel como muestra la Figura 11 y ajuste el tornillo de tope según sea necesario. Mantenga el tope de bisel y ajuste la tuerca de seguridad.

INDICADOR DE BISEL (FIG. 12)

Si el indicador de bisel no marca cero, afloje el tornillo que lo sujeta en su lugar y mueva el indicador tanto como sea necesario.

SUGERENCIA: Para obtener más precisión, alinee el borde superior a la posición cero.

TOPE DE BISEL (FIG. 12, 13)

Para colocar el tope de bisel a 45°, que se muestra en la Figura 12, primero afloje la perilla de sujeción de la guía del lado izquierdo y deslice la guía del lado izquierdo tanto como pueda hacia ese lado. Mueva el brazo hasta que se detenga en el tornillo de tope del bisel izquierdo. Si el indicador de bisel no marca exactamente 45°, afloje la tuerca de seguridad de bisel izquierdo y gire el tornillo hacia abajo. Mueva el brazo a la izquierda y ajuste la perilla de sujeción del bisel con firmeza cuando el indicador de bisel marque exactamente 45°. Ajuste el tornillo de tope de bisel del lado izquierdo hacia arriba hasta que toque con fuerza el tope de bisel. Reajuste la tuerca mientras sujeta el tornillo para que no gire.

Para lograr un bisel a 3° a la derecha o 48° a la izquierda, los tornillos de tope deben estar ajustados para que el brazo se mueva hacia la ubicación deseada. Los topes de bisel necesitarán reajuste a la posición cero y 45° después de que se realicen los cortes.

FIG. 10

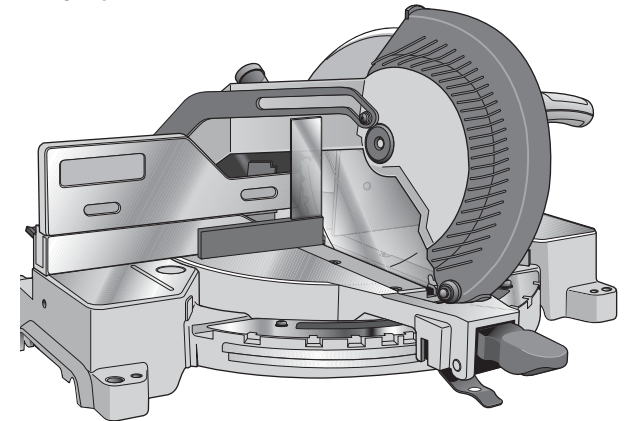


FIG. 11

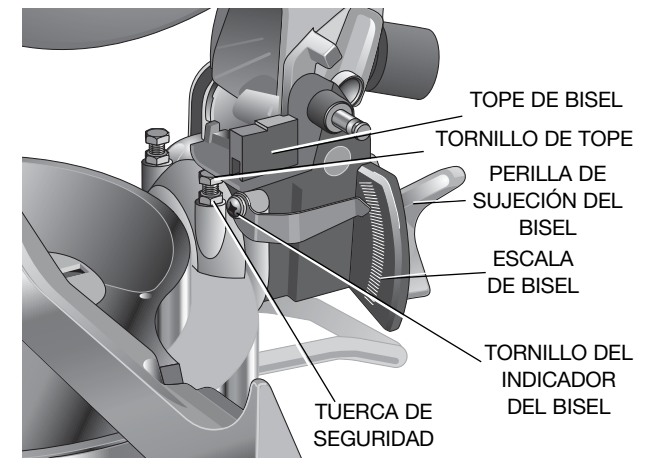


FIG. 12

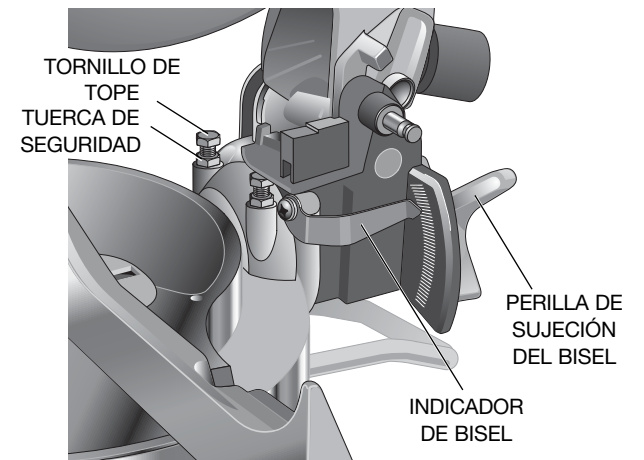
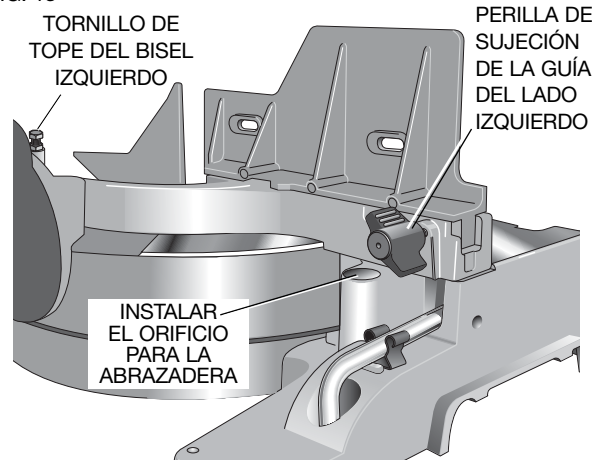


FIG. 13



REGULACIÓN DE LA GUÍA (FIG. 13)

⚠ADVERTENCIA: Para reducir el riesgo de lesiones, apague la herramienta y desconéctela de la fuente de alimentación antes de intentar moverla, cambiar accesorios o hacer ajustes.

Para biselar HASTA 48° a la izquierda, el lado izquierdo de la guía puede ajustarse hacia la izquierda para proporcionar espacio. Para ajustar la guía, afloje la perilla de sujeción de la guía mostrada en la Figura 13 y deslice la guía hacia el lado izquierdo. Ensaye con la sierra apagada y compruebe el espacio. **Ajuste la guía para que esté lo más cerca posible de la hoja para proporcionar el máximo apoyo de la pieza de trabajo**, sin interferir con el movimiento hacia arriba y hacia abajo del brazo. Apriete bien la perilla de sujeción de la guía. Cuando se hayan terminado las operaciones de biselado, no se olvide de volver a poner la guía hacia el lado derecho.

ACCIONAMIENTO Y VISIBILIDAD DE LA GUARDA (FIG. 24)

La guarda de la hoja de la sierra se eleva automáticamente cuando el brazo desciende, y desciende sobre la hoja cuando el brazo se eleva.

Al instalar o retirar hojas de sierra, o al realizar inspecciones, usted puede elevar la guarda en forma manual. **NUNCA ELEVE LA GUARDA DE LA HOJA MANUALMENTE A MENOS QUE LA SIERRA ESTÉ APAGADA.**

NOTA: Algunos cortes especiales requieren que el usuario eleve la guarda en forma manual. Consulte la sección sobre cortes de molduras base de hasta 89 mm (3,5") de alto. Consulte las **Corte de Materiales Grandes en Cortes Especiales**

La sección frontal del protector tiene rejillas que proporcionan visibilidad durante el corte. Si bien las rejillas reducen considerablemente los residuos volátiles, no dejan de ser orificios en la guarda, por lo que se deben usar anteojos de seguridad en todo momento al mirar por la rejilla.

FRENO ELÉCTRICO AUTOMÁTICO

La sierra viene equipada con un freno eléctrico automático que detiene la hoja de la sierra después de los cinco segundos de haber liberado el disparador. El freno no es regulable.

En algunas ocasiones puede producirse un retraso en la activación del freno luego de accionar el disparador. En muy pocas ocasiones puede ocurrir que el freno no se active en absoluto, en cuyo caso la hoja seguirá su marcha por inercia hasta detenerse.

Si se producen retrasos o "saltos", apague y encienda la sierra cuatro o cinco veces. Si el problema persiste, haga reparar la herramienta en un centro de mantenimiento DEWALT autorizado.

Asegúrese siempre de que la hoja se haya parado antes de sacarla de la placa de corte. El freno no sustituye a las guardas ni a la atención total que usted debe prestarle a la sierra para garantizar su seguridad personal.

REGULACIÓN DEL BLOQUEO DE INGLETE (FIG. 15)

La barra de bloqueo de inglete debe ajustarse si la mesa de la sierra se mueve cuando el mango del bloqueo de inglete está hacia abajo. Para ajustarlo, coloque el mango del bloqueo de inglete en la posición hacia arriba. Utilice un destornillador de cabeza plana para ajustar la barra de bloqueo girándola 1/8 en el sentido de las agujas del reloj para incrementar la fuerza de bloqueo. Para garantizar que el bloqueo de inglete funcione correctamente, vuelva a bloquear el mango de bloqueo de inglete a un ángulo de inglete no bloqueado. Ajuste el tornillo de sujeción.

NOTA: Algunos modelos pueden tener un tornillo de presión según lo demostrado en Figura 15. Si utiliza una llave hexagonal 2,4 mm (3/32"), suelte el tornillo de sujeción en la clavija giratoria. Apriete el tornillo de presión después de que el ajuste sea completo.

Cepillos (Fig. 3)

⚠ADVERTENCIA: Para reducir el riesgo de lesiones, apague la herramienta y desconéctela de la fuente de alimentación antes de intentar moverla, cambiar accesorios o hacer ajustes.

Inspeccione los cepillos de carbono con regularidad desenchufando la herramienta, sacando la tapa superior del motor (Fig. 3) y sacando la tapa de los cepillos que sujeta el ensamblaje de resorte de los cepillos. Levante el resorte del cepillo y retire el montaje de cepillos. Mantenga los cepillos limpios de manera que puedan deslizarse cómodamente en sus guías. Al reemplazar un cepillo usado, observe la posición en la que se encuentra en el soporte, a fin de colocar el nuevo cepillo en la misma posición. Los cepillos de carbono tienen diversos símbolos estampados en sus lados, y si el cepillo se ha gastado hasta aproximadamente 12,7 mm (1/2"), el resorte dejará de ejercer presión, por lo que habrá que reemplazarlo. Utilice solamente cepillos DEWALT idénticos. Es fundamental utilizar cepillos de la calidad adecuada para que el freno eléctrico funcione correctamente. En los centros de mantenimiento DEWALT podrá conseguir nuevos montajes de cepillos. Se debe dejar que la herramienta funcione a prueba (sin carga) durante diez minutos antes de utilizarla, para que los cepillos nuevos se asienten. El freno eléctrico puede presentar fallas en su funcionamiento hasta que los cepillos estén adecuadamente asentados (gastados). Vuelva a colocar la tapa de inspección de cepillos luego de inspeccionar o reparar los cepillos.

Durante el funcionamiento "de prueba" NO ATE, ENCINTE O BLOQUEE EL INTERRUPTOR DISPARADOR. SOSTÉNGALO ÚNICAMENTE CON LA MANO.

FIG. 14

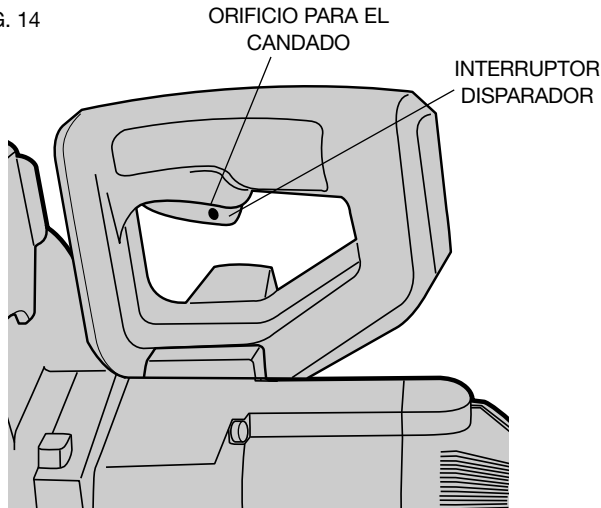
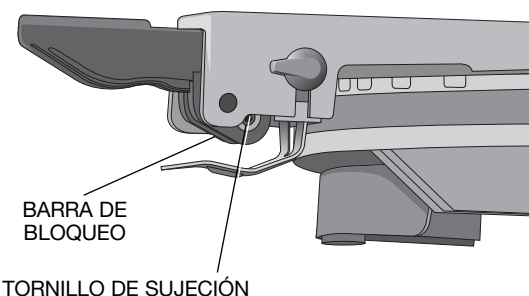


FIG. 15



Funcionamiento

⚠ADVERTENCIA: Para reducir el riesgo de lesiones, apague la herramienta y desconéctela de la fuente de alimentación antes de intentar moverla, cambiar accesorios o hacer ajustes.

Enchufe la sierra en cualquier fuente de energía doméstica de 60 Hz. Consulte el voltaje en la placa de la herramienta. Asegúrese de que el cable no interfiera con su trabajo.

INTERRUPTOR (FIG. 14)

Para encender la sierra, oprima el interruptor disparador, como se muestra en la Figura 14. Para apagarla, suelte el interruptor. No hay ningún dispositivo para bloquear el interruptor en encendido, pero en el orificio del disparador se puede insertar un candado para bloquear la sierra apagada.

CORTES CON LA SIERRA

NOTA: Si bien esta sierra corta madera y muchos materiales no ferrosos, limitaremos nuestro análisis solamente al corte de madera. Las mismas pautas se aplican a otros materiales.

NO CORTE MATERIALES FERROSOS (HIERRO Y ACERO) O MAMPOSTERÍA CON ESTA SIERRA. No emplee hojas abrasivas.

CORTES TRANSVERSALES

No se recomienda cortar muchas piezas, aunque es posible hacerlo en forma segura siempre que cada pieza esté sostenida firmemente contra la mesa y la guía. Los cortes transversales se realizan cruzando la veta de la madera en cualquier ángulo. Los cortes transversales rectos se realizan con el brazo de inglete en la posición de cero grados. Fije el brazo de inglete en cero, sostenga la madera firmemente sobre la mesa y contra la guía. Encienda la sierra accionando el interruptor disparador que se muestra en la Figura 14.

Una vez que la sierra haya alcanzado velocidad (al cabo de 1 segundo), baje el brazo en forma uniforme y lenta para cortar a través de la madera. **Espera a que la hoja se detenga por completo para levantar el brazo.**

Los cortes transversales de inglete se realizan con el brazo de inglete en cualquier otro ángulo que no sea cero. Este ángulo suele ser de 45° para formar esquinas, pero se puede fijar en cualquier posición, de cero a 50°, a la izquierda o derecha. Después de seleccionar el ángulo de inglete deseado, asegúrese de bloquear la palanca de bloqueo de inglete. Realice el corte según la descripción anterior.

CORTES BISELADOS (FIG. 12)

Los cortes biselados son cortes transversales que se realizan con la hoja de la sierra en bisel con la madera. Para fijar el bisel, afloje la perilla de sujeción del bisel y mueva la sierra a la izquierda en la medida deseada. **(Es necesario moverla hacia el lado derecho de la guía para dejar espacio libre).** Una vez fijado el ángulo de bisel deseado, ajuste firmemente la perilla de sujeción del bisel.

Los ángulos de bisel se pueden fijar desde 3° a la derecha a 48° a la izquierda y se pueden cortar con el brazo del inglete fijo entre cero y 50° a la derecha o a la izquierda. Asegúrese de que la guía se haya regulado correctamente. Cuando realice cortes biselados hacia la izquierda o de inglete compuestos hacia la derecha, será necesario retirar la guía regulable.

CALIDAD DEL CORTE

La uniformidad del corte depende de una serie de cosas que contribuyen a la calidad del mismo: el tipo material para cortar, el tipo y filo de la hoja y la velocidad de corte contribuyen a la calidad del corte.

Cuando se necesitan cortes más uniformes para molduras u otros trabajos de precisión, se debe usar una hoja afilada (60 a 80 dientes de carburo) y una velocidad de corte más lenta para lograr los resultados deseados.

Asegúrese de que el material no se deslice mientras lo corta; sujételo con firmeza. Siempre espere a que la hoja se detenga por completo para levantar el brazo.

Si aun así se desprenden pequeñas fibras de la parte trasera de la pieza de trabajo, coloque un trozo de cinta adhesiva en la madera donde se realizará el corte. Corte con la sierra a través de la cinta y retírela con cuidado cuando termine.

Para cortes diferentes, consulte la lista de hojas recomendadas para su sierra y elija la que más se adapte a sus necesidades. Consulte las **Hojas Para Sierras en Accesorios**.

POSICIÓN DEL CUERPO Y LAS MANOS (FIG. 16)

La correcta posición del cuerpo y las manos mientras opera la sierra ingletadora ayudará a lograr cortes más fáciles, precisos y seguros. Nunca coloque las manos cerca del área de corte (Fig. 16A). Coloque las manos a no menos de 152 mm (6") de la hoja. Sujete la pieza de trabajo fija a la mesa y a la guía mientras corta. Mantenga las manos en posición hasta que el disparador esté liberado y la hoja se haya detenido por completo. SIEMPRE ENSAYE (SIN CORRIENTE ELÉCTRICA) ANTES DE REALIZAR LOS CORTES A FIN DE PODER CONTROLAR EL TRAYECTO DE LA HOJA. NO CRUCE LOS BRAZOS, COMO SE MUESTRA EN LA FIGURA 16A.

Mantenga ambos pies firmes sobre el piso y mantenga el equilibrio adecuado. Mientras usted mueve el brazo de inglete de izquierda a derecha, acompañelo y párese al costado de la hoja de la sierra. Observe a través de las rejillas protectoras cuando siga una línea de lápiz.

SUJECCIÓN DE LA PIEZA DE TRABAJO

⚠ADVERTENCIA: Para reducir el riesgo de lesiones, apague la herramienta y desconéctela de la fuente de alimentación antes de intentar moverla, cambiar accesorios o hacer ajustes.

⚠ADVERTENCIA: Una pieza de trabajo que está sujeta con la abrazadera, equilibrada y asegurada antes de realizar un corte puede desequilibrarse después de finalizar el corte. Una carga desequilibrada puede inclinar la sierra o cualquier objeto en el que esté instalada dicha sierra, como una mesa o un banco de trabajo. Al realizar un corte que puede desequilibrarse, sostenga adecuadamente la pieza de trabajo y asegúrese de que la sierra esté atornillada con firmeza a una superficie estable. Pueden ocasionar lesiones personales.

⚠ADVERTENCIA: El pie de la abrazadera debe permanecer sujeto con la abrazadera por encima de la base de la sierra siempre que se utilice la abrazadera. Siempre sujete la pieza de trabajo con la abrazadera a la base de la sierra (no a cualquier otra pieza del área de trabajo). Asegúrese de que el pie de la abrazadera no esté sujeto al borde de la base de la sierra.

Si no puede sujetar la pieza de trabajo con la mano sobre la mesa y contra la guía, (forma irregular, etc.), o si su mano quedara a menos de 152 mm (6") de la hoja, debe utilizar una abrazadera u otro tipo de sujeción.

Para obtener mejores resultados, utilice la abrazadera DW7082 fabricada para usar con esta sierra. Puede comprarla en un comercio minorista o centro de mantenimiento DEWALT (Fig. 1).

También pueden ser apropiados otros accesorios, como las abrazaderas de resorte, las abrazaderas de barra o las abrazaderas en C, según los diferentes tamaños y formas del material. Sea cuidadoso al elegir y colocar estas abrazaderas. Tómese el tiempo para ensayar el corte con la sierra apagada antes de realizarlo. La guía izquierda o derecha se deslizará de lado a lado para facilitar la sujeción.

PARA INSTALAR LA ABRAZADERA (SE VENDEN POR SEPARADO)

1. Introdúzcala en el orificio detrás de la guía. La abrazadera debe estar mirando hacia la parte posterior de la sierra ingletadora (Fig. 13). La ranura en la barra de la abrazadera debe estar completamente dentro de la base. Asegúrese de que esta ranura esté completamente dentro de la base de la sierra ingletadora. Si la ranura está visible, la abrazadera no estará segura.
2. Gire la abrazadera 180° hacia el frente de la sierra ingletadora.
3. Suelte la perilla para ajustar la abrazadera hacia arriba o abajo, luego, utilice la perilla fina ajustable para sostener con firmeza la pieza de trabajo con la abrazadera (Fig. 1).

NOTA: Coloque la abrazadera en el lado opuesto de la base al realizar el biselado. SIEMPRE ENSAYE ANTES DE REALIZAR LOS CORTES (SIN CORRIENTE ELÉCTRICA) PARA COMPROBAR EL TRAYECTO DE LA HOJA. ASEGÚRESE DE QUE LA ABRAZADERA NO INTERFIERA CON LA ACCIÓN DE LA SIERRA O LOS PROTECTORES.

SOPORTE DE PIEZAS LARGAS

⚠ADVERTENCIA: Para reducir el riesgo de lesiones, apague la herramienta y desconéctela de la fuente de alimentación antes de intentar moverla, cambiar accesorios o hacer ajustes.

SIEMPRE UTILICE SOPORTES PARA LAS PIEZAS LARGAS

Nunca haga que otra persona actúe como extensión del banco, como punto de apoyo adicional para una pieza de trabajo que es más larga o ancha que el banco básico de la sierra ingleteadora o para que lo ayude a alimentar, brindar apoyo o empujar la pieza de trabajo.

Para obtener los mejores resultados, utilice la extensión de soporte para tareas DW7080 o el pie de la sierra ingleteadora DWX723, DWX724 o DWX725B para extender la anchura de la mesa de la sierra. Pueden obtenerse de su distribuidor por un cargo adicional.

Utilice algún soporte conveniente para apoyar las piezas de trabajo largas, como los caballetes de aserrar u otro dispositivo similar, a fin de evitar que se caigan los extremos de la pieza.

CORTE DE MARCOS PARA FOTOS, CAJAS PARA EXHIBIR OBJETOS Y OTROS ELEMENTOS DE CUATRO LADOS

Para comprender mejor cómo se fabrican los elementos aquí enumerados, le sugerimos que intente con algunos proyectos simples, usando madera de descarte, hasta que se acostumbre y domine la sierra.

Su sierra es la herramienta perfecta para ingletar esquinas como se muestra en la Figura 17. El dibujo A en la Figura 17 muestra un empalme hecho utilizando el ajuste de bisel para biselar los bordes de las dos placas a 45° cada una a fin de producir una esquina de inglete a 90°.

Para hacer este empalme, el brazo del inglete se bloqueó en la posición cero y la regulación de bisel se bloqueó a 45°. La madera se ubicó con el lado plano ancho contra la mesa y el borde angosto contra la guía. El corte también se podría haber hecho cortando a inglete de derecha a izquierda, con la superficie ancha contra la guía.

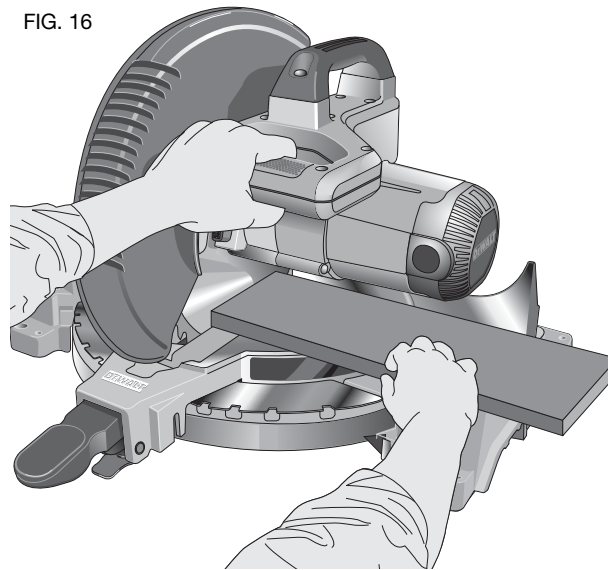
CORTE DE MOLDURAS DE TERMINACIÓN Y OTROS MARCOS

El esquema B de la figura 17 muestra un empalme realizado con la regulación del brazo de inglete a 45° para cortar a inglete las dos placas a fin de formar una esquina a 90°. Para hacer este tipo de empalme, fije la regulación del bisel en cero y el brazo de inglete a 45°. Nuevamente, ubique la madera con el lado plano ancho sobre la mesa y el borde angosto contra la guía.

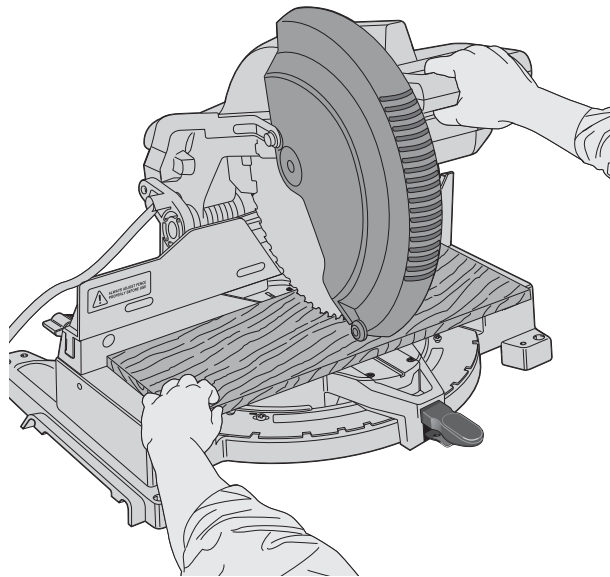
Los dos esquemas de la Figura 17 corresponden a objetos de cuatro lados.

Si cambia la cantidad de lados, también cambian los ángulos de bisel e inglete. El siguiente cuadro presenta los ángulos adecuados para diferentes formas. En el cuadro se presupone que todos los lados tienen la misma longitud.

FIG. 16

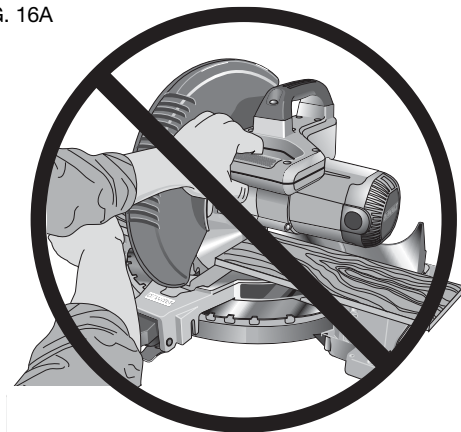


POSICIÓN CORRECTA DE LAS MANOS

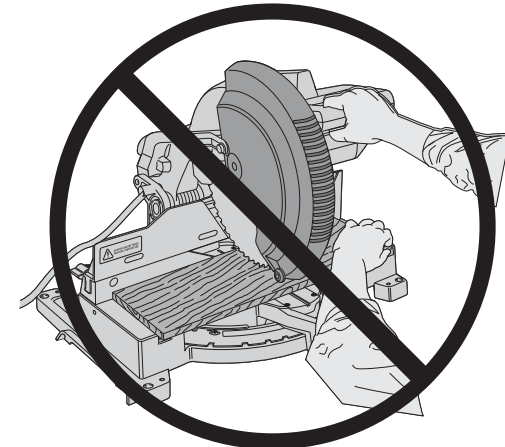


POSICIÓN CORRECTA DE LAS MANOS

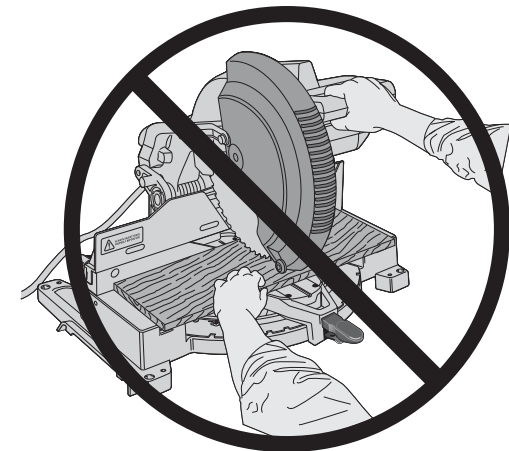
FIG. 16A



POSICIÓN INCORRECTA DE LAS MANOS



POSICIÓN INCORRECTA DE LAS MANOS



POSICIÓN INCORRECTA DE LAS MANOS

Para las formas que no figuran en el cuadro, utilice la siguiente fórmula: Divida 180° por el número de lados y obtendrá el ángulo de inglete o bisel.

- EJEMPLOS -

CANTIDAD DE LADOS	ÁNGULO DE INGLETE O BISEL
4	45°
5	36°
6	30°
7	25.7°
8	22.5°
9	20°
10	18°

CORTE DE INGLETES COMPUESTOS

Los ingletes compuestos son cortes que se realizan utilizando un ángulo de inglete y un ángulo de bisel en forma simultánea. Este tipo de corte se utiliza para hacer marcos o cajas con lados inclinados, como el que se muestra en la Figura 18.

NOTA: Si el ángulo de corte varía de corte en corte, controle que la perilla de sujeción de bisel y la perilla de bloqueo de inglete estén bien ajustadas. Estas perillas se deben ajustar después de hacer cualquier cambio de bisel o inglete.

El cuadro (Tabla 1) le ayudará a elegir las regulaciones de bisel e inglete adecuadas para los cortes de ingletes compuestos. Para utilizar el cuadro, seleccione el ángulo deseado "A" (Figura 19) del proyecto y ubique ese ángulo en el arco apropiado del cuadro. Desde ese punto, siga el cuadro en línea recta hacia abajo hasta encontrar el ángulo de bisel correcto y en línea perpendicular, para encontrar el ángulo de inglete correcto.

Fije la sierra en los ángulos indicados y efectúe algunos cortes de prueba. Practique empalmado las piezas cortadas hasta que se familiarice con este procedimiento y se sienta cómodo.

EJEMPLO: Para hacer una caja de cuatro lados con ángulos exteriores de 26° (Ángulo A, Figura 19), utilice el arco derecho superior. Busque 26° en la escala del arco. Siga la línea de intersección horizontal hacia cualquiera de los lados para obtener la regulación del ángulo de inglete en la sierra (42°). De la misma manera, siga la línea de intersección vertical hacia la parte superior o inferior para obtener la regulación de ángulo de bisel en la sierra (18°). Siempre pruebe los cortes sobre algunas piezas de madera de descarte para verificar las regulaciones de la sierra.

ESCALA DE INGLETE (FIG. 20)

La escala se utiliza para calcular los ángulos. Para calcular el ángulo de inglete correcto, divida 180° por el número de lados de la caja o marco. Consulte el cuadro de la página 8 para ver algunos ejemplos.

FIG. 17

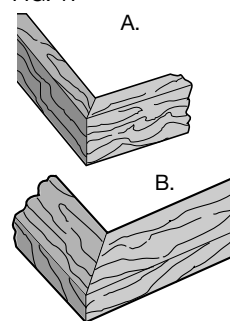


FIG. 18

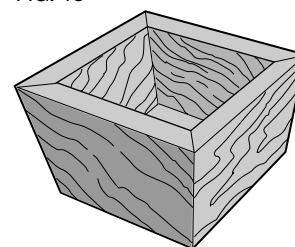


FIG. 19

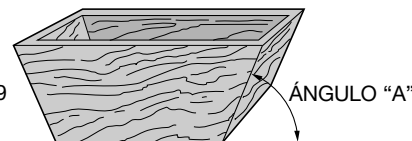


FIG. 20

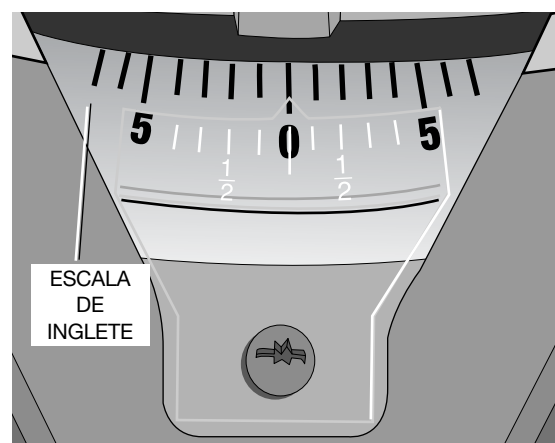
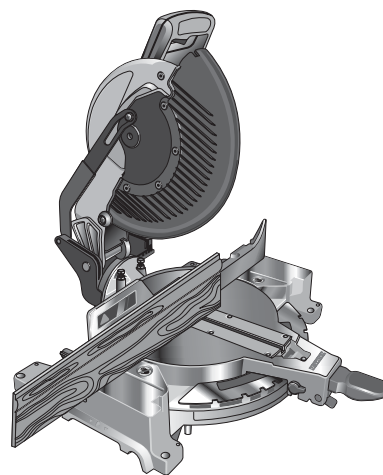


FIG. 21



ESCALA VERNIER (FIG. 22, 23)

La sierra viene con una escala vernier para mayor precisión. La escala vernier le permite calcular con precisión los ángulos de inglete al $1/4^\circ$ más cercano. Para utilizar la escala vernier, siga los pasos descritos a continuación.

(Como ejemplo, supongamos que el ángulo que desea ingletar es de $24-1/4^\circ$ a la derecha).

1. Apague la sierra ingletadora.
2. Fije el ángulo de inglete al grado entero más cercano deseado, alinee la marca central en la escala vernier, como muestra la Figura 22, con el número de grado entero grabado en la escala de inglete. Observe bien la Figura 22, la configuración que se muestra es de 24° de inglete a la derecha.
3. Para fijar el $1/4^\circ$ adicional, oprima el bloqueo del brazo de inglete y mueva cuidadosamente el brazo a la DERECHA hasta que la marca de vernier de $1/4^\circ$ quede alineada con la marca de grados MÁS CERCANA en la escala de inglete. En el ejemplo que se ilustra, la marca de grados más cercana en la escala de inglete es 25° . La Figura 23 muestra una configuración de $24-1/4^\circ$ de inglete a la derecha.

Para las configuraciones que requieren grados parciales ($1/4$, $1/2$, $3/4^\circ$), alinee la marca de vernier deseada con la marca de grados MÁS CERCANA en la escala de inglete, como se describe arriba. (La placa vernier de plástico está grabada con las marcas para $1/4$, $1/2$, $3/4$ y 1° . Sólo el $1/2^\circ$ se rotula numéricamente).

INGLETE A LA DERECHA

Si desea incrementar el ángulo de inglete al ingletar a la derecha, mueva el brazo para alinear la marca de vernier adecuada con la marca más CERCANA en la escala de inglete a la derecha. Para disminuir el ángulo de inglete al ingletar a la derecha, mueva el brazo para alinear la marca de vernier adecuada con la marca más cercana en la escala de inglete a la izquierda.

INGLETE A LA IZQUIERDA

Para aumentar el ángulo de inglete al ingletar a la izquierda, mueva el brazo para alinear la marca de vernier adecuada con la marca más cercana en la escala de inglete a la izquierda. Para disminuir el ángulo de inglete al ingletar a la izquierda, mueva el brazo para alinear la marca de vernier adecuada con la marca más cercana en la escala de inglete a la derecha.

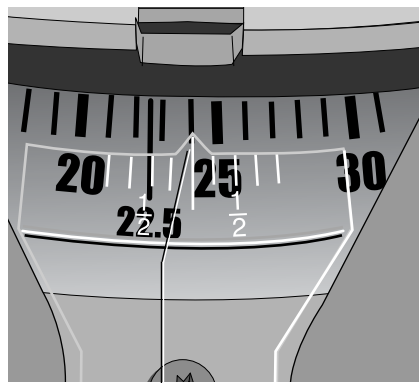
CORTE DE MOLDURAS DE BASE

SIEMPRE ENSAYE CON LA SIERRA APAGADA ANTES DE REALIZAR CUALQUIER TIPO DE CORTE.

Cortes rectos de 90° :

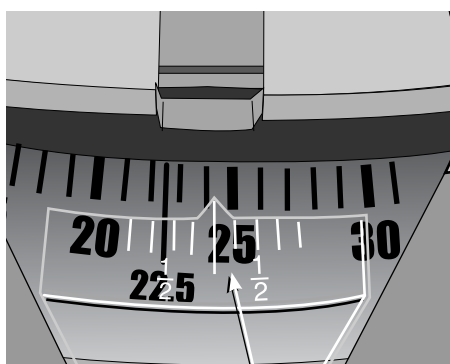
Ubique la madera contra la guía y sosténgala en posición, como se muestra en la Figura 21. Encienda la sierra, permita que la hoja alcance la velocidad máxima y baje el brazo suavemente a través del corte.

FIG. 22



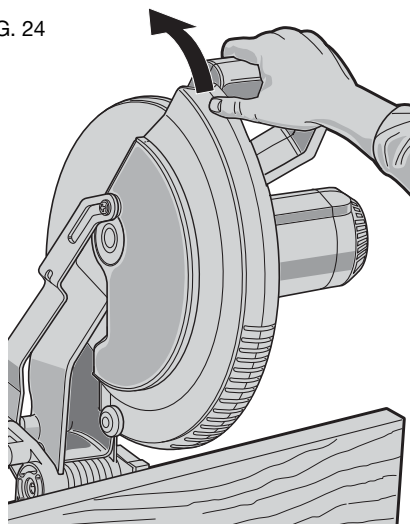
MARCA CENTRAL EN LA ESCALA VERNIER QUEDA ALINEADA CON EL ÁNGULO ENTERO DESEADO EN LA ESCALA DE INGLETE (INGLETE DE 24° A LA DERECHA)

FIG. 23



MARCA DE VERNIER A 1/4° QUEDA ALINEADA CON MARCA DE GRADO ENTERO MÁS CERCANA EN LA ESCALA DE INGLETE (INGLETE DE 24 1/4° A LA DERECHA)

FIG. 24



CORTE DE MOLDURAS DE BASE DE HASTA 89 MM (3,5") DE ALTO EN FORMA VERTICAL CONTRA LA GUÍA

Coloque la moldura como se muestra en la Figura 21.

Todos los cortes se realizan con la parte posterior de la moldura contra la guía y la parte inferior de la moldura contra la base.

ESQUINA INTERIOR:

Lado izquierdo

1. Inglete izquierdo a 45°
2. Conserve el lado izquierdo del corte

Lado derecho

1. Inglete derecho a 45°
2. Conserve el lado derecho del corte

ESQUINA EXTERNA:

Lado izquierdo

1. Inglete derecho a 45°
2. Conserve el lado izquierdo del corte

Lado derecho

1. Inglete izquierdo a 45°
2. Conserve el lado derecho del corte

Para cortar materiales de hasta 89 mm (3,5"), siga la descripción anterior. Para placas más anchas (hasta 108 mm [4,25"]), se deben realizar varias concesiones menores.

Al cortar una placa de entre 89 mm (3,5") y 108 mm (4,25") de ancho, los rodamientos en la punta de la guarda quedarán colgados en la pieza de trabajo. De ser así, simplemente coloque su pulgar derecho en la parte superior de la guarda y enróllela hacia arriba lo suficiente para despejar la pieza de trabajo, como se muestra en la Figura 28. Una vez que haya despejado la pieza de trabajo, puede liberar la guarda y ésta continuará abriéndose a medida que corte.

Al ingletar hacia el lado derecho de una moldura de base de 89 mm (3,5") colocada verticalmente contra la guía como en la Figura 21, la sierra sólo puede cortar a través de la placa hasta 25,4 mm (1") desde el extremo de la placa. Si intenta cortar más de una pulgada, la caja de engranajes de la sierra interferirá con la pieza de trabajo. Si desea cortar una moldura de base de entre 89 mm (3-1/2") y 108 mm (4,25") de ancho verticalmente, siga las instrucciones a continuación.

CORTE DE 89 MM (3,5") A 108 MM (4,25") UNA MOLDURA BASE EN FORMA VERTICAL CONTRA LA GUÍA

- Coloque la moldura como se muestra en la Figura 21.
- Todos los cortes se realizan con la parte posterior de la moldura contra la guía

ESQUINA INTERIOR:

Lado izquierdo

1. Posición parte inferior de la moldura contra la base
2. Inglete izquierdo a 45°
3. Conserve el lado izquierdo del corte

Lado derecho

1. Posición parte inferior de la moldura contra la base
2. Inglete derecho a 45°
3. Conserve el lado derecho del corte

ESQUINA EXTERNA:

Lado izquierdo*

1. Posición parte inferior de la moldura contra la base
2. Inglete derecho a 45°
3. Conserve el lado derecho del corte

Lado derecho

1. Posición parte inferior de la moldura contra la base
2. Inglete izquierdo a 45°
3. Conserve el lado derecho del corte

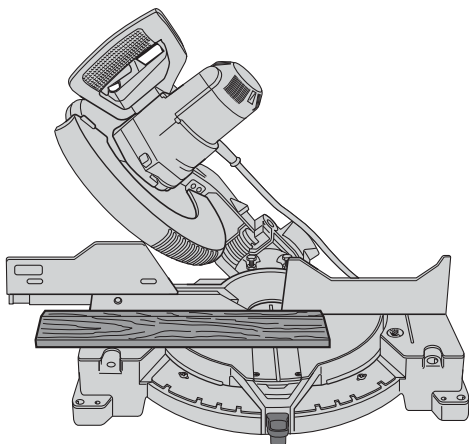
* **NOTA:** Si el corte se debe hacer en alguna parte con excepción del 1" del extremo del moldeado: corte el moldeado en el 90° aproximadamente los 25,4 mm (1") que su longitud final entonces hacen más de largo que los ingletes cortan según lo descrito arriba.

Otro método de realizar el corte es hacer un corte de inglete a cero grados y bisel a 45°. La sierra puede cortar un bisel de 157,5 mm (6,2") de ancho.

CORTES DE MOLDURAS BASE EN FORMA HORIZONTAL Y UTILIZANDO EL BISEL

- Todos los cortes realizados con la sierra con un bisel a 45° y un inglete a 0.
- Todos los cortes realizados con la parte posterior de la moldura en forma horizontal en la sierra como se muestra en la Figura 25.

FIG. 25



- **Mueva el lado izquierdo de la guía del trayecto de la hoja antes de intentar cualquiera de los siguientes cortes.**

ESQUINA INTERIOR:

Lado izquierdo

1. Coloque la parte superior de la moldura contra la guía
2. Conserve el lado izquierdo del corte

Lado derecho

1. Coloque la parte inferior de la moldura contra la guía
2. Conserve el lado izquierdo del corte

ESQUINA EXTERNA:

Lado izquierdo

1. Coloque la parte inferior de la moldura contra la guía
2. Conserve el lado derecho del corte

Lado derecho

1. Coloque la parte superior de la moldura contra la guía
2. Conserve el lado derecho del corte

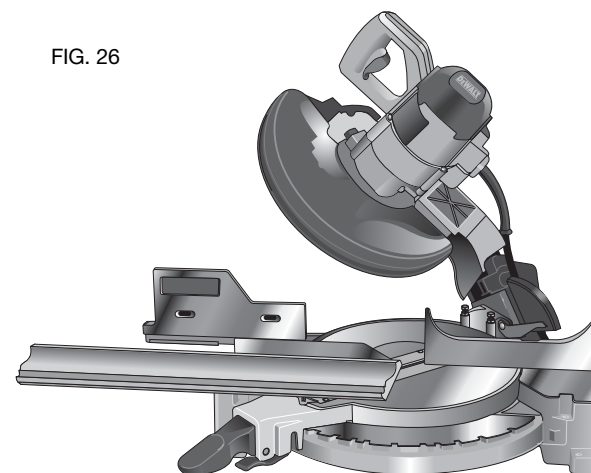
CORTE DE MOLDURAS DE CORONA

La sierra ingletadora es la herramienta más adecuada para las tareas de corte de molduras de corona. Para poder instalar adecuadamente las molduras de corona, los ingletes compuestos se deben regular con suma precisión.

Las dos superficies planas de una pieza de moldura de corona están en ángulos que, cuando se juntan, forman un ángulo de 90° exacto. La mayoría de las molduras de corona, aunque no todas, tienen un ángulo posterior superior (la sección que encaja horizontalmente contra el techo) a 52° y un ángulo posterior inferior (la parte que encaja plana contra la pared) a 38°.

Su sierra ingletadora posee puntos del bloqueador de inglete preestablecidos a 31,62° a la izquierda y derecha para realizar cortes de molduras de corona en el ángulo adecuado (Fig. 26). También hay una marca en la escala de bisel a 33,85°.

FIG. 26



La tabla de **Configuración de bisel/Tipo de corte** da las configuraciones correctas para cortar molduras de corona. (Los números para la regulación de inglete y bisel son muy precisos y no son fáciles de regular con precisión en la sierra). Dado que la mayoría de las habitaciones no tiene ángulos exactos a 90°, deberá afinar las regulaciones de todos los modos.

HACER PRUEBAS CON MATERIAL DE DESCARTE ES MUY IMPORTANTE.

PARA CORTAR MOLDURAS DE CORONA EN FORMA HORIZONTAL Y UTILIZANDO FUNCIONES COMPUESTAS

1. Mueva el lado izquierdo de la guía del trayecto de la hoja antes de intentar cualquiera de los siguientes cortes.
2. La moldura se coloca con la superficie ancha posterior hacia abajo horizontalmente sobre la mesa de la sierra (Fig. 26–27).
3. Las siguientes configuraciones corresponden a las molduras de corona estándar (EE. UU.) con ángulos de 52° y 38°.

CONFIGURACIÓN DE BISEL

TIPO DE CORTE

33,85°	ESQUINA INTERIOR, DEL LADO IZQUIERDO: 1. Parte superior de la moldura contra la guía 2. Mesa de inglete a 31,62° a la derecha 3. Conserve el extremo izquierdo del corte
33,85°	ESQUINA INTERIOR DEL LADO DERECHO: 1. Parte inferior de la moldura contra la guía 2. Mesa de inglete a 31,62° a la izquierda 3. Conserve el extremo izquierdo del corte
33,85°	ESQUINA EXTERIOR, DEL LADO IZQUIERDO: 1. Parte inferior de la moldura contra la guía 2. Mesa de inglete a 31,62° a la izquierda 3. Conserve el extremo derecho del corte
33,85°	ESQUINA EXTERIOR DEL LADO DERECHO: 1. Parte superior de la moldura contra la guía 2. Mesa de inglete a 31,62° a la derecha 3. Conserve el extremo derecho del corte

Cuando fije los ángulos de bisel e inglete para todos los ingletes compuestos, recuerde que:

Los ángulos presentados para las molduras de corona son muy precisos y difíciles de fijar con exactitud. Dado que los ángulos se pueden alterar con facilidad, y dado que pocas habitaciones forman esquinas en escuadra exacta, todos los ajustes deben probarse en molduras de descarte.

HACER PRUEBAS CON MATERIAL DE DESCARTE ES MUY IMPORTANTE.

MÉTODO ALTERNATIVO PARA CORTAR MOLDURAS DE CORONA

Coloque la moldura en la mesa a un ángulo entre la guía y la mesa de la sierra, como se muestra en la Figura 29. El uso del accesorio de guía de la moldura de corona (DW7084) se recomienda encarecidamente dado su grado de precisión y conveniencia. Puede comprar el accesorio de guía para molduras de corona en el distribuidor de su localidad.

La ventaja de cortar molduras de corona con este método es que no requiere ningún corte biselado. Se pueden realizar cambios minuciosos en el ángulo del inglete sin afectar el ángulo de bisel. De esta forma, cuando se encuentran esquinas que no tienen 90°, la sierra se puede regular rápida y fácilmente. Utilice el accesorio de guía para molduras de corona (DW7084) a fin de mantener el ángulo en el que estará la moldura sobre la pared.

INSTRUCCIONES PARA CORTES DE MOLDURAS DE CORONA CON ÁNGULO ENTRE LA GUÍA Y LA BASE DE LA SIERRA PARA TODOS LOS CORTES:

1. Coloque en ángulo la moldura de manera que la parte inferior de la moldura (la que va contra la pared cuando está instalada) quede contra la guía y la parte superior de la moldura se apoye sobre la base de la sierra, como se muestra en la Figura 29.
2. Las "partes planas" anguladas de la parte posterior de la moldura deben apoyarse en escuadra sobre la guía y la base de la sierra.

ESQUINA INTERIOR:

Lado izquierdo

1. Inglete derecho a 45°
2. Conserve el lado derecho del corte

Lado derecho

1. Inglete izquierdo a 45°
2. Conserve el lado izquierdo del corte

ESQUINA EXTERNA:

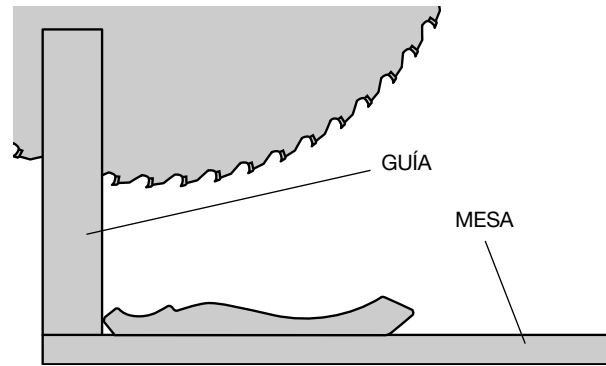
Lado izquierdo

1. Inglete izquierdo a 45°
2. Conserve el lado derecho del corte

Lado derecho

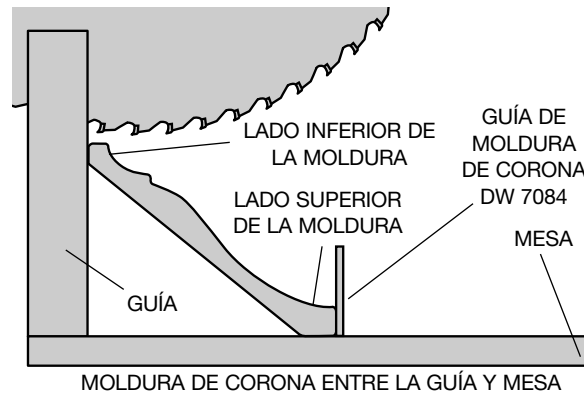
1. Inglete derecho a 45°
2. Conserve el lado izquierdo del corte

FIG. 27



CORTE DE MOLDURAS DE CORONA DE FORMA HORIZONTAL SOBRE LA MESA Y CONTRA LA GUÍA

FIG. 29



MOLDURA DE CORONA ENTRE LA GUÍA Y MESA

Cortes especiales

NUNCA REALICE CORTES SIN QUE EL MATERIAL ESTÉ BIEN SUJETO A LA MESA Y CONTRA LA GUÍA.

CORTE DE ALUMINIO

Determinadas piezas de trabajo, debido a su tamaño, forma o acabado de superficie, pueden requerir el uso de una abrazadera o sujeción para evitar movimientos durante el corte. Coloque el material de manera que pueda cortar la sección más delgada, como se muestra en la Figura 28. La Figura 30 muestra la forma incorrecta de cortar estas extrusiones. Utilice un lubricante de corte de cera cuando corte aluminio. Aplique la cera en barra directamente en la hoja de la sierra antes de cortar. Nunca aplique cera en barra en una hoja en movimiento.

FIG. 28

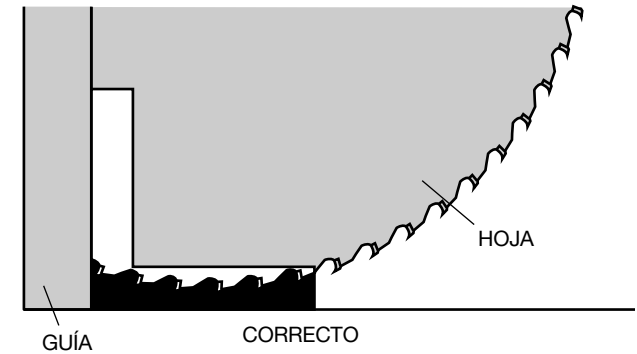
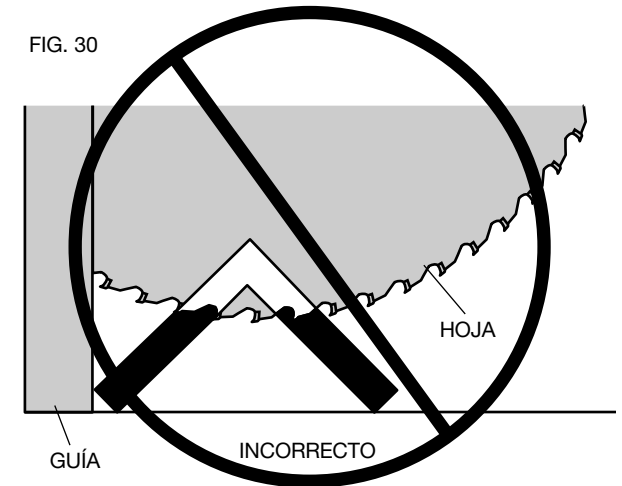


FIG. 30



La cera, disponible en la mayoría de las ferreterías y en los comercios de abastecimiento para talleres industriales, ofrece la lubricación adecuada y evita que las rebabas se adhieran a la hoja.

Asegúrese de sujetar bien la pieza de trabajo en forma adecuada. Consulte las **Hojas Para Sierras en Accesorios** encontrará la hoja de sierra correcta.

MATERIAL CURVADO

Al cortar material curvado, coloque siempre de la forma que se muestra en la Figura 31 y nunca como se muestra en la Figura 32. Colocar el material de forma incorrecta provocará accidentes en la hoja cerca de finalizar el corte.

Cortes de tuberías de plástico u otros materiales redondos

Las tuberías de plástico se pueden cortar fácilmente con la sierra. Se cortan como madera y **SE SUJETAN O SOSTIENEN FIRMEMENTE A LA GUÍA PARA EVITAR QUE RUEDEN**. Esto es muy importante cuando se realizan cortes en ángulo.

CORTE DE MATERIALES GRANDES

Quizás deba cortar una pieza de madera demasiado grande, que no entre debajo de la guarda de la hoja. Se puede ganar un poco más de altura retirando la guarda del trayecto, como se muestra en la Figura 24. En lo posible, evite hacerlo; pero si fuera necesario, la sierra puede funcionar adecuadamente y realizar el corte de mayor tamaño. **NUNCA ATE, ENCINTE NI MANTENGA ABIERTA LA GUARDA MIENTRAS OPERA ESTA SIERRA.**

MANTENIMIENTO

NO utilice lubricantes o limpiadores (especialmente pulverizadores o aerosoles) cerca de la guarda de plástico. El policarbonato utilizado para las guardas puede ser corroído por ciertos productos químicos.

1. Todos los rodamientos están sellados. Están lubricados de por vida y no necesitan más mantenimiento.
2. Regularmente quite el polvo y las astillas de madera de alrededor Y **DEBAJO** de la base y la mesa giratoria. Si bien hay ranuras para permitir que pasen los residuos, siempre se acumula algo de polvo.
3. Los cepillos están diseñados para durar varios años. Para cambiar los cepillos consulte **Cepillos** o lleve la herramienta a reparar al centro de mantenimiento más cercano. En el embalaje de la herramienta encontrará el listado de los centros de mantenimiento y sus direcciones.

Reparaciones

Para garantizar la **SEGURIDAD** y la **CONFIABILIDAD**, deberán hacerse reparaciones, mantenimiento y ajustes de esta herramienta en los centros autorizados de servicio DEWALT u otras organizaciones autorizadas. Estas organizaciones prestan servicio a las herramientas DEWALT y emplean siempre refacciones legítimas DEWALT.

FIG. 31 GUÍA

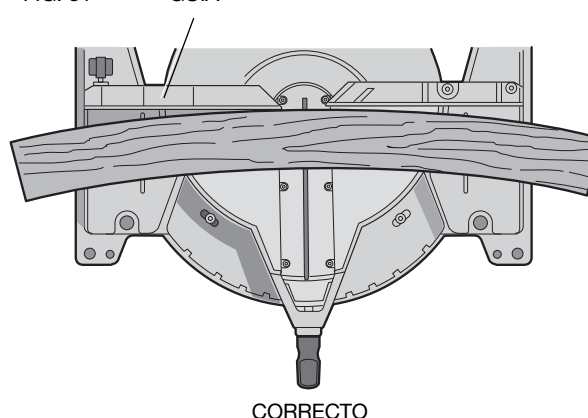
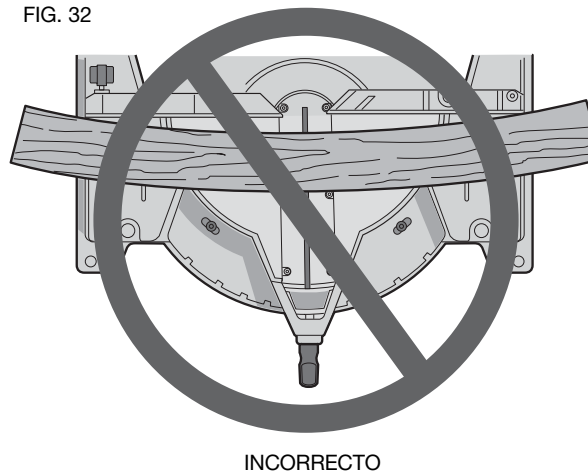


FIG. 32



Protección del medio ambiente



Para recolección separada. Este producto no debe ponerse junto a la basura residencial normal para su recolección.

Cuando llegue el momento de cambiar su producto DEWALT, o si ya no le sirve, no lo tire a la basura con el resto de la basura de su casa. Sepárelo para que sea recolectado por separado.



La recolección separada de productos usados y de empaques permite que los materiales sean reciclados y reutilizados. La reutilización de materiales reciclados ayuda a prevenir la contaminación del medio ambiente y a reducir la demanda de materias primas.

Es posible que los reglamentos locales ofrezcan un servicio de recolección separada para productos electrónicos residenciales en emplazamientos de desechos municipales o en el minorista, cuando compre un producto nuevo.

DEWALT ofrece instalaciones de recolección y reciclaje de productos DEWALT una vez que han alcanzado el final de su vida útil. Para aprovechar este servicio, por favor devuelva su producto a cualquier centro de servicio autorizado que lo recolecte en nombre nuestro.

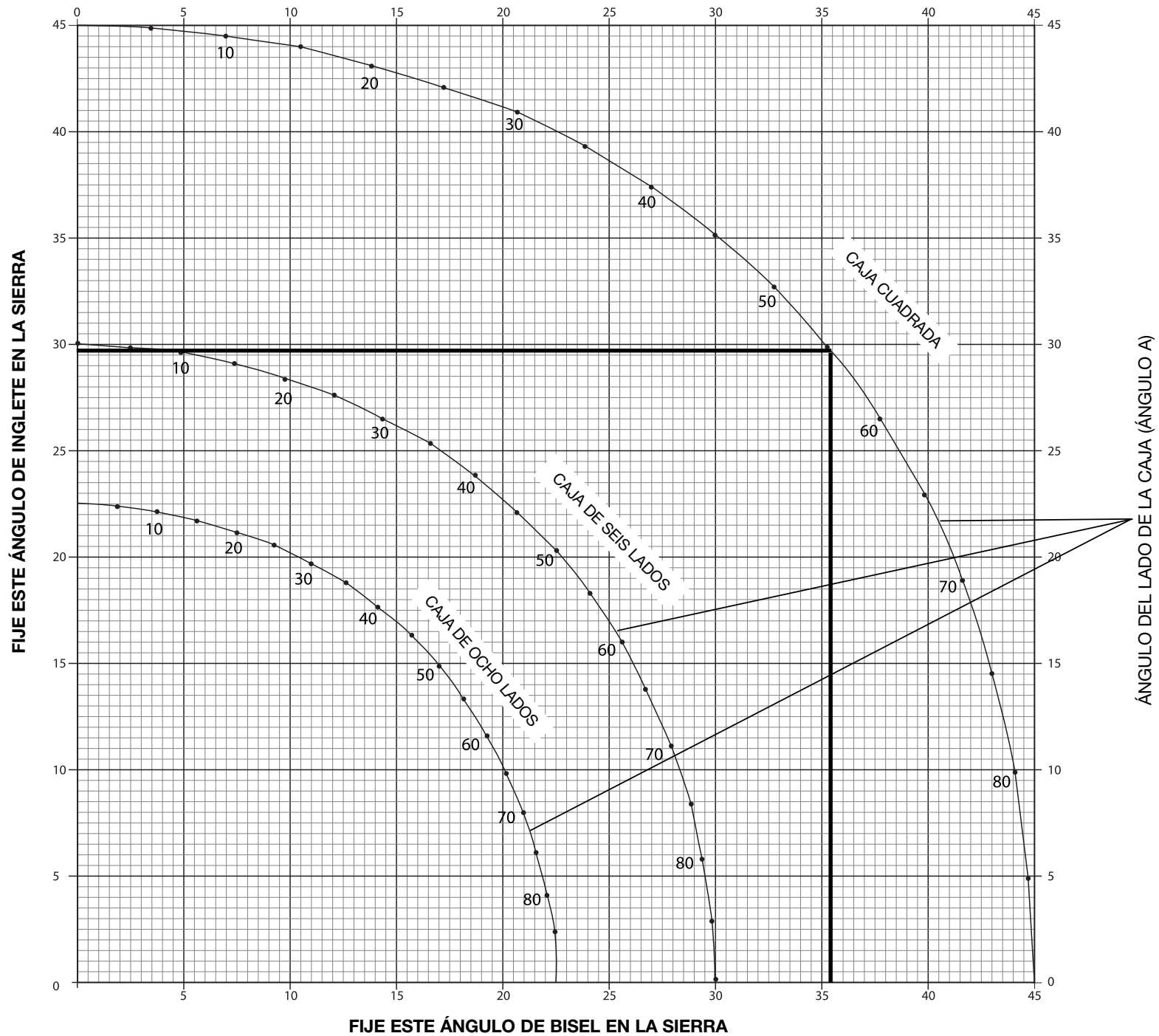
Puede encontrar el centro de servicio autorizado más cercano a usted si contacta a su oficina DEWALT local en la dirección indicada en este manual. También encontrará un listado de centros de servicio en el empaque del producto.

Guía para solucionar problemas

ASEGÚRESE DE SEGUIR LAS REGLAS E INSTRUCCIONES DE SEGURIDAD

PROBLEMA:	¿QUÉ SUCEDE?	QUÉ HACER...
La sierra no se enciende	1. La sierra no está enchufada	1. Enchufe la sierra.
	2. Fusible quemado o interruptor automático activado	2. Reemplace el fusible o reinicie el interruptor automático.
	3. Cable dañado	3. Haga cambiar el cable por el centro de mantenimiento autorizado.
	4. Cepillos gastados	4. Haga reemplazar los cepillos por el centro de mantenimiento autorizado o reemplácelos usted mismo como se indica en Cepillos .
La sierra realiza cortes no satisfactorios	1. Hoja sin filo	1. Reemplace la hoja. Consulte Cambio O Instalación De Una Hoja De Sierra Nueva .
	2. Hoja montada al revés	2. Vire la hoja. Consulte Cambio O Instalación De Una Hoja De Sierra Nueva .
	3. Depósitos de goma o grumos de resina sobre la hoja	3. Retire la hoja y límpiela con aguarrás y lana de acero gruesa o limpiador para hornos hogareños.
	4. Hoja incorrecta para el trabajo que se realiza	4. Cambie el tipo de hoja. Consulte Hojas Para Sierras en Accesorios .
La hoja no alcanza velocidad	1. Cable prolongador demasiado liviano o demasiado largo	1. Reemplácelo por un cable de tamaño adecuado. Consulte Utilice el Cable Prolongador Adecuado en Instrucciones de Seguridad Importantes .
	2. Baja corriente en el hogar	2. Comuníquese con la empresa de energía eléctrica.
La máquina vibra excesivamente	1. La sierra no está montada firmemente en el soporte o banco de trabajo	1. Apriete todos los tornillos de montaje. Consulte Montaje En El Banco De Trabajo .
	2. El soporte o el banco están sobre un piso desparejo	2. Reubique sobre una superficie de nivel plano. Consulte Familiarizarse .
	3. Hoja de sierra dañada	3. Reemplace la hoja. Consulte Cambio O Instalación De Una Hoja De Sierra Nueva .
No realiza cortes de inglete precisos	1. La escala de inglete no está correctamente regulada	1. Verifique y regule. Consulte las Ajuste de la Escala de Inglete en Ajustes .
	2. La hoja no está en escuadra con el reborde	2. Verifique y regule. Consulte las Ajuste de la Escala de Inglete en Ajustes .
	3. La hoja no está perpendicular a la mesa	3. Verifique y ajuste el reborde. Consulte las Regulación Del Reborde en Ajustes .
	4. La pieza de trabajo se mueve	4. Sujete la pieza de trabajo al reborde o engome un papel de lija de 120 al reborde con cemento para caucho.
El material muerde la hoja	1. Cortes de material curvado	1. Consulte las Material Curvado en Cortes especiales .

TABLA 1: CORTE DE INGLETE COMPUESTO
(UBIQUE LA MADERA CON EL LADO PLANO ANCHO SOBRE LA MESA Y EL BORDE ANGOSTO CONTRA EL REBORDE)



Definições: diretrizes de segurança

As definições abaixo apresentadas descrevem o grau de gravidade correspondente a cada palavra de advertência. Leia cuidadosamente o manual e preste atenção a estes símbolos.

⚠️ PERIGO: Indica uma situação de risco iminente que, se não for evitada, **resultará em morte ou ferimentos graves.**

⚠️ ATENÇÃO: Indica uma situação de risco potencial que, se não evitada, **poderá resultar em morte ou ferimentos graves.**

⚠️ CUIDADO: Indica uma situação de risco potencial que, se não evitada, **poderá resultar em ferimentos leves ou moderados.**

AVISO: Se refere a uma prática **não relacionada a lesões corporais** que se não evitadas **podem resultar em danos materiais.**

Instruções de segurança importantes



ATENÇÃO: leia todas as instruções antes de operar o produto. O não cumprimento de todas as instruções listadas abaixo pode resultar em choque elétrico, incêndio e/ou ferimentos graves.

LEIA TODAS AS INSTRUÇÕES

Isolamento duplo

As ferramentas com isolamento duplo são construídas completamente com duas camadas separadas de isolamento elétrico ou um isolamento de espessura dupla entre você e o sistema elétrico da ferramenta. As ferramentas construídas com esse sistema de isolamento não se destinam a ser aterradas. Por isto, a sua ferramenta é equipada com um plugue de dois pinos, que permite usar fios de extensão sem a preocupação em manter uma conexão terra.

OBS.: o isolamento duplo não substitui as precauções normais de segurança ao operar essa ferramenta. O sistema de isolamento é para proteção adicional contra ferimentos resultantes de uma possível falha no isolamento elétrico na ferramenta.

⚠️ CUIDADO: AO PRESTAR ASSISTÊNCIA TÉCNICA USE SOMENTE PEÇAS DE REPOSIÇÃO IDÊNTICAS. Repare ou troque fios danificados.

Plugues polarizados

Plugues polarizados (um pino é mais largo do que o outro) são usados em equipamentos para reduzir o risco de choque elétrico. Quando presente no produto, esse plugue se encaixa, de uma só maneira, na tomada polarizada. Caso o plugue não se encaixe à tomada, inverta-o. Caso ainda não se encaixe, contate um electricista qualificado para instalar uma tomada polarizada. Não modifique o plugue de forma alguma.

Instruções de segurança para todas as ferramentas

⚠️ ATENÇÃO: Para reduzir o risco de lesões aos olhos, use **SEMPRE** uma proteção para os olhos ao operar a serra de esquadria.

- **MANTENHA A PROTEÇÃO NO LUGAR** e na ordem de trabalho.
- **REMOVA AS CHAVES E ALAVANCAS DE AJUSTE.** Crie o hábito de verificar se as chaves e alavancas de ajuste foram removidas do parafuso sem fim antes de ligar a ferramenta. Ferramentas, refugo e outros fragmentos podem ser lançados em alta velocidade, causando ferimentos.
- **MANTENHA A ÁREA LIMPA.** As áreas e bancadas desorganizadas favorecem acidentes.

- **NÃO USE A MÁQUINA EM UM AMBIENTE PERIGOSO.** O uso de ferramentas elétricas em locais úmidos ou molhados ou na chuva pode causar choques elétricos ou eletrocussão. Mantenha a área de trabalho bem iluminada para evitar tropeçar ou colocar os braços, as mãos e os dedos em perigo.
- **MANTENHA AS CRIANÇAS AFASTADAS.** Todos os visitantes devem ser mantidos a uma distância segura da área de trabalho. Sua oficina é um ambiente potencialmente perigoso.
- **TORNE SUA OFICINA À PROVA DE CRIANÇAS** com cadeados, interruptores gerais ou removendo as chaves de contato. A partida não autorizada de uma máquina por uma criança ou visitante poderá resultar em ferimentos.
- **NÃO FORCE A FERRAMENTA.** Ela fará o trabalho melhor e será mais segura se usada na velocidade para a qual foi projetada.
- **USE A FERRAMENTA CERTA.** Não force a ferramenta ou dispositivo a fazer um trabalho para o qual não foi projetada. Usar a ferramenta ou dispositivo incorreto pode resultar em ferimento.
- **USE ROUPAS ADEQUADAS.** Não use roupas, luvas, gravatas, anéis, pulseiras ou outras jóias folgadas, que possam ficar presas nas peças móveis. É recomendável usar sapatos antiderrapantes. Use proteção para os cabelos compridos. As saídas de ar podem cobrir peças móveis e também devem ser evitadas.
- **USE SEMPRE ÓCULOS DE SEGURANÇA.** Os óculos do dia-a-dia **NÃO** são óculos de proteção. Além disto, use máscara facial ou protetora contra pó se a operação de corte gerar pó. **USE SEMPRE EQUIPAMENTO DE SEGURANÇA CERTIFICADO:**
 - Proteção para olhos ANSI Z87.1 (CAN/CSA Z94.3)
 - Proteção auricular ANSI S12.6 (S3.19)
 - proteção respiratória NIOSH/OSHA/MSHA
- **PRENDA A PEÇA DE TRABALHO.** Use sargentos ou um torno para prender a peça de trabalho na mesa e contra a grade ou quando sua mão estiver perigosamente perto da lâmina (a menos de 152 mm [6 pol]). É mais seguro do que usar as mãos e libera-as para a operação da ferramenta.
- **NÃO TENDE ALCANÇAR OBJETOS DISTANTES.** Mantenha uma posição adequada dos pés e o equilíbrio durante o tempo inteiro. A perda do equilíbrio pode causar ferimentos.
- **PRESERVE AS FERRAMENTAS COM CUIDADO.** Mantenha as ferramentas afiadas e limpas para um desempenho melhor e mais seguro. Siga as instruções de lubrificação e troca de acessórios. Ferramentas e máquinas com manutenção deficiente podem sofrer danos ainda maiores e/ou causar ferimentos.
- **DESLIGUE A MÁQUINA E DESCONECTE-A DA FONTE DE ALIMENTAÇÃO** antes de instalar ou de remover acessórios, antes de ajustar ou alterar as configurações, ao fazer reparos ou mudar de local. Uma partida acidental poderá causar ferimentos. Não toque nos pinos metálicos do plugue ao desconectar ou conectar o cabo.
- **REDUZA O RISCO DE PARTIDA NÃO INTENCIONAL.** Verifique se o interruptor está na posição "OFF" (desligado) antes de conectar o cabo de alimentação.
- **CABOS DE EXTENSÃO.** Verifique se o cabo de extensão está em boas condições. Ao usar um cabo de extensão, verifique se ele é adequado para suportar a corrente que o produto exige. Um cabo subdimensionado provocará uma queda na tensão da linha resultando em perda de potência e superaquecimento. A tabela a seguir mostra a bitola correta a ser usada dependendo do comprimento do cabo e da classificação de ampères na plaqueta. Em caso de dúvida, use a próxima bitola de maior capacidade. Quanto menor o número da bitola, maior é a capacidade do cabo.

TENSÃO (VOLTS)	COMPRIMENTO DO CABO DE EXTENSÃO EM METROS (m)			
	120-127 V	0-7	7-15	15-30
220-240 V	0-15	15-30	30-60	60-100
FAIXA DE CORRENTE NOMINAL (AMPÉRES)	SEÇÃO MÍNIMA DO CABO DE EXTENSÃO EM MILÍMETROS QUADRADOS (mm ²)			
	0-6A	1,0	1,5	1,5
6-10A	1,0	1,5	2,5	4,0
10-12A	1,5	1,5	2,5	4,0
12-16A	2,5	4,0	Não Recomendado	

- **VERIFIQUE A EXISTÊNCIA DE PEÇAS DANIFICADAS.** Antes de tornar a usar a ferramenta, uma proteção ou outra peça que esteja danificada deverá ser cuidadosamente verificada para determinar se irá funcionar adequadamente e realizar a função a que se destina — verifique o alinhamento das peças móveis, a firmeza de peças móveis, peças quebradas, montagem e quaisquer outras condições que possam afetar o funcionamento. Uma proteção ou outra peça danificada deve ser reparada ou substituída adequadamente. Não utilize a ferramenta se o interruptor não estiver ligado ou desligando.
- **USE OS ACESSÓRIOS RECOMENDADOS.** Utilize somente acessórios recomendados pelo fabricante para o modelo da sua ferramenta. Acessórios que podem ser apropriados para uma ferramenta, podem ser perigosos quando usados em outras. Consulte o manual de instruções para acessórios recomendados. O uso de acessórios inadequados pode causar risco de ferimentos às pessoas.
- **NUNCA SUBA NA FERRAMENTA.** Podem ocorrer ferimentos graves se a ferramenta estiver tombada ou se a ferramenta de corte for tocada não intencionalmente.
- **NUNCA DEIXE A FERRAMENTA FUNCIONANDO SOZINHA. DESLIGUE A FERRAMENTA.** Só largue a ferramenta depois que ela estiver completamente parada. Não fazer isto pode resultar em um ferimento grave.
- **NÃO OPERE FERRAMENTAS ELÉTRICAS PERTO DE LÍQUIDOS INFLAMÁVEIS OU EM AMBIENTES COM GASES OU EXPLOSIVOS.** Os motores dessas ferramentas podem emitir faíscas e incendiar os vapores.
- **PERMANEÇA ALERTA, OBSERVE COM ATENÇÃO O QUE ESTÁ FAZENDO E USE O BOM SENSO. NÃO USE A MÁQUINA QUANDO ESTIVER CANSADO OU SOB A INFLUÊNCIA DE DROGAS OU ÁLCOOL.** Um momento de desatenção durante a operação de ferramentas elétricas pode resultar em ferimentos.

Regras de segurança adicionais para serras de esquadria

⚠ATENÇÃO: não permita que a familiaridade (obtida com o uso freqüente da serra) substitua as regras de segurança. Lembre-se, sempre, de que um descuido em uma fração de segundo é suficiente para causar um ferimento grave.

- **SÓ OPERE ESTA MÁQUINA** depois que ela estiver completamente montada e instalada de acordo com as instruções. Uma máquina incorretamente montada pode causar ferimentos graves.
- **OBTENHA CONSELHOS** do supervisor, instrutor ou outra pessoa qualificada se não estiver completamente familiarizado com a operação desta máquina. Conhecimento é segurança.
- **ESTABILIDADE.** Verifique se a serra de esquadria está posicionada em uma superfície de apoio segura e se não desliza ou se move durante o uso.

- **SIGA TODOS OS CÓDIGOS DE FIAÇÃO** e conexões elétricas recomendadas para evitar choques elétricos ou eletrocussão. Proteja a fiação elétrica com, no mínimo, um disjuntor de circuito ou um fusível de 15 amperes com retardo.
- **CERTIFIQUE-SE DE QUE** a lâmina gire no sentido correto. Os dentes da serra devem apontar na direção da rotação, conforme marcado na serra.
- **APERTE TODAS AS ALÇAS DA BRAÇADEIRA,** botões e alavancas antes da operação. Braçadeiras frouxas podem fazer com que as peças ou a peça de trabalho sejam arremessadas em alta velocidade.
- **CERTIFIQUE-SE DE QUE** todas as arruelas da lâmina e da braçadeira estejam limpas, de que os lados escondidos dos pescoços estejam voltados para a lâmina e que o parafuso eixo esteja preso firmemente. A fixação frouxa ou inadequada da lâmina pode resultar em danos à serra e possíveis ferimentos.
- **USE SEMPRE UMA LÂMINA AFIADA.** Verifique se a lâmina funciona corretamente e sem vibrações. Uma lâmina cega ou com vibração pode causar danos à máquina e/ou ferimentos graves.
- **NÃO USE NENHUMA OUTRA VOLTAGEM EXCETO A INDICADA** para a serra. Podem ocorrer sobreaquecimento, danos à ferramenta e ferimentos.
- **NÃO PRENDA NADA NA CONTRA O VENTILADOR** para segurar o eixo do motor. Podem ocorrer danos à ferramenta e possíveis ferimentos.
- **NÃO** force a ação de cortar. A parada forçada total ou parcial do motor pode causar danos, à máquina ou à lâmina e/ou ferimentos graves.
- **PERMITA QUE O MOTOR ALCANCE A VELOCIDADE MÁXIMA** antes de começar a cortar. Começar o corte muito antes poderá causar danos à máquina ou à lâmina e/ou ferimentos graves.
- **NUNCA CORTE METAIS FERROSOS** (aqueles com qualquer conteúdo de ferro ou aço) ou alvenaria. Esses materiais podem fazer com que pontas de aço-carbono sejam lançadas da lâmina em alta velocidade, causando ferimentos graves.
- **NÃO USE DISCOS ABRASIVOS.** O calor excessivo e as partículas abrasivas geradas por eles podem danificar a serra e causar ferimentos.
- **NUNCA** permita que qualquer parte do seu corpo fique alinhada com o trajeto da lâmina da serra. Podem ocorrer ferimentos.
- **NUNCA** aplique lubrificante a uma lâmina em movimento. Aplicar um lubrificante pode fazer com que a sua mão toque a lâmina, resultando em um ferimento grave.
- **NÃO** posicione nenhuma das mãos na área da lâmina quando a serra estiver conectada à fonte de alimentação. A ativação inadvertida da lâmina pode resultar em ferimentos graves.
- **NÃO REALIZE OPERAÇÕES COM AS MÃOS LIVRES** (peça de trabalho não apoiada pela mesa e grade). Segure a peça de trabalho firmemente contra a grade e a mesa. As operações de mãos livres em uma serra de esquadria poderiam fazer com que a peça de trabalho seja lançada em alta velocidade, causando um ferimento grave.
- **NUNCA TENTE ALCANÇAR OBJETOS CONTORNANDO** ou por trás da lâmina da serra. Uma lâmina pode causar ferimentos graves.
- **NÃO** tente colocar a mão sob a serra a não ser que ela esteja desligada e desconectada da tomada. O contato com a lâmina da serra pode causar ferimentos.
- **PRENDA A MÁQUINA EM UMA SUPERFÍCIE DE APOIO ESTÁVEL.** A vibração pode possivelmente fazer com que máquina deslize, avance ou tombe, causando ferimentos graves.
- **USE SOMENTE LÂMINAS DE CORTE OBLÍQUO** recomendadas para serras de esquadria. Para obter os melhores resultados, use somente ângulos de zero grau ou ângulos negativos ao usar lâminas com dentes de aço-carbono. Não use lâminas com dentes profundos. Elas podem dobrar-se e entrar em contato com a proteção, e podem causar danos à máquina e/ou ferimentos graves.

- **USE SOMENTE LÂMINAS DO TIPO E TAMANHO CORRETOS** especificados para essa ferramenta para evitar danos à máquina e/ou ferimentos graves.
 - **INSPECIONE A LÂMINA QUANTO A RACHADURAS** ou outros danos antes de usá-la. Uma lâmina rachada ou danificada pode se partir e os pedaços podem ser lançados em alta velocidade, causando ferimentos graves. Substitua as lâminas rachadas ou danificadas imediatamente.
 - **LIMPE A LÂMINA E OS FLANGES** antes de usá-la. Limpar a lâmina e os flanges lhe permitirá verificar quaisquer danos à lâmina ou aos flanges. Uma lâmina ou flange rachado ou danificado pode se partir e os pedaços podem ser lançados em alta velocidade, causando ferimentos graves.
 - **NÃO** use lubrificantes ou limpadores (particularmente spray ou aerossol) nas proximidades da proteção plástica. O material de policarbonato usado na proteção está sujeito a ser atacado por determinados produtos químicos.
 - **USE SEMPRE A CHAPA DE CORTE E SUBSTITUA-A QUANDO ESTIVER DANIFICADA.** O acúmulo de pequenos fragmentos sob a serra pode interferir com a lâmina ou pode causar instabilidade da peça de trabalho ao cortar.
 - **USE SOMENTE FLANGES DE LÂMINA** específicos para essa ferramenta para impedir danos à máquina e/ou ferimentos graves.
 - **LIMPE AS ABERTURAS DE AR DO MOTOR** dos fragmentos e pó de serra. As aberturas de ar do motor obstruídas podem causar sobreaquecimento na máquina, danificando a máquina, e possivelmente acarretando um curto-circuito que pode causar ferimentos graves.
 - **MANTENHA BRAÇOS, MÃOS E DEDOS** longe da lâmina para evitar cortes graves. Fixe, com sargentos, todas as peças de trabalho que possam fazer com que sua mão fique a 15 cm (6") da lâmina da serra.
 - **NUNCA BLOQUEIE O INTERRUPTOR NA POSIÇÃO "ON".** Isto pode resultar em ferimentos graves.
 - **DESLIGUE A MÁQUINA** e espere a lâmina parar totalmente antes de levantar o braço e limpar a área da lâmina, removendo os fragmentos do caminho da lâmina, antes de atender ou ajustar a ferramenta. Uma lâmina em movimento pode causar ferimentos graves.
 - **APÓIE ADEQUADAMENTE AS PEÇAS DE TRABALHO LONGAS OU LARGAS.** A perda de controle da peça de trabalho pode causar ferimentos.
 - **NUNCA** cruze os braços na frente da lâmina enquanto a estiver utilizando. Faça sempre um funcionamento a seco (sem energia) antes de fazer o corte final, para verificar o trajeto da lâmina; caso contrário poderão ocorrer ferimentos graves.
- ⚠ **ATENÇÃO:** só conecte a unidade à energia elétrica depois de concluir a leitura e a compreensão das instruções.
- ⚠ **ATENÇÃO:** sempre use proteção auditiva adequada que atenda à norma ANSI S12.6 (S3.19) durante o uso da ferramenta. Em algumas condições e duração de uso, o ruído deste produto pode contribuir para a perda de audição.
- ⚠ **ATENÇÃO:** NUNCA FAÇA NENHUM CORTE EXCETO SE O MATERIAL ESTIVER PRESO À MESA E CONTRA A GRADE.
- ⚠ **ATENÇÃO:** a poeira criada por lixação, serração, trituração e perfuração com ferramentas elétricas e outras atividades de construção contém produtos químicos conhecidos por causarem câncer, defeitos congênitos ou outros problemas reprodutivos.
- O risco dessas exposições varia, dependendo da frequência com que você faz este tipo de trabalho. Para reduzir a exposição a estes produtos químicos: trabalhe em uma área bem ventilada e com o equipamento de segurança aprovado, como máscaras de pó que são especialmente desenvolvidas para filtrar partículas microscópicas.

SOBRE O COMPARTIMENTO DO MOTOR.

- ⚠ **ATENÇÃO: PARA A SUA PRÓPRIA SEGURANÇA, LEIA O MANUAL DE INSTRUÇÕES ANTES DE USAR A SERRA. DURANTE A MANUTENÇÃO, USE SOMENTE PEÇAS DE REPOSIÇÃO IDÊNTICAS.**
- SEMPRE USE PROTEÇÃO PARA OS OLHOS. NÃO EXPONHA À CHUVA OU USE EM LOCAIS ÚMIDOS.**

SOBRE A GRADE MÓVEL:

AJUSTE SEMPRE A GRADE ADEQUADAMENTE ANTES DE USAR. FIXE AS PEÇAS PEQUENAS ANTES DO CORTE. CONSULTE O MANUAL SOBRE A GUARDA:

- ⚠ **PERIGO – MANTENHA DISTÂNCIA DA LÂMINA.**

SOBRE A GUARDA SUPERIOR:

PRENDA O SUPORTE ADEQUADAMENTE COM OS DOIS PARAFUSOS ANTES DE USAR.

SOBRE A MESA: (2 POSIÇÕES)

⚠ **ATENÇÃO: PARA A SUA PRÓPRIA SEGURANÇA, LEIA O MANUAL DE INSTRUÇÕES ANTES DE OPERAR A SERRA DE ESQUADRIA.**

MANTENHA AS MÃOS AFASTADAS DO TRAJETO DA LÂMINA DA SERRA.

NÃO OPERE A SERRA SEM AS GUARDAS NO LUGAR.

VERIFIQUE SE A GUARDA INFERIOR ESTÁ FECHADA ADEQUADAMENTE ANTES DE CADA UTILIZAÇÃO.

SEMPRE APORTE O AJUSTE ANTES DE USAR. NÃO REALIZE NENHUMA OPERAÇÃO À MÃO LIVRE.

NUNCA TOQUE A PARTE DE TRÁS DA LÂMINA DA SERRA. NUNCA CRUZE OS BRAÇOS NA FRENTE DA LÂMINA. DESLIGUE A FERRAMENTA E ESPERE QUE A LÂMINA DA SERRA PARE ANTES DE MOVER A PEÇA DE TRABALHO, MUDAR OS AJUSTES OU MOVER AS MÃOS.

DESCONECTE A ENERGIA ANTES DE TROCAR A LÂMINA OU FAZER REPAROS. PARA REDUZIR O RISCO DE ACIDENTES, PERMITA À LÂMINA VOLTAR À SUA POSIÇÃO ELEVADA APÓS CADA OPERAÇÃO. PENSE! VOCÊ PODE PREVENIR ACIDENTES.

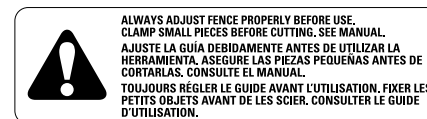
Conexões elétricas

Assegure-se de que a fonte de energia combine com a indicação marcada. Uma queda de 10 por cento ou mais na voltagem poderá causar uma perda de potência ou sobreaquecimento. Todas as ferramentas DEWALT vêm testadas da fábrica. Se a ferramenta não estiver funcionando, verifique a fonte de alimentação.

ACESSÓRIOS

⚠ **ATENÇÃO:** Como os acessórios, diferentes daqueles oferecidos pela DEWALT, não foram testados com este produto, o uso desses acessórios com esta ferramenta poderá ser perigoso. Para reduzir o risco de ferimentos, somente acessórios DEWALT recomendados devem ser usados com este produto.

Os acessórios recomendados para uso com a ferramenta estão disponíveis para compra no revendedor local ou no centro de serviços autorizados.



**DANGER
PELIGRO**

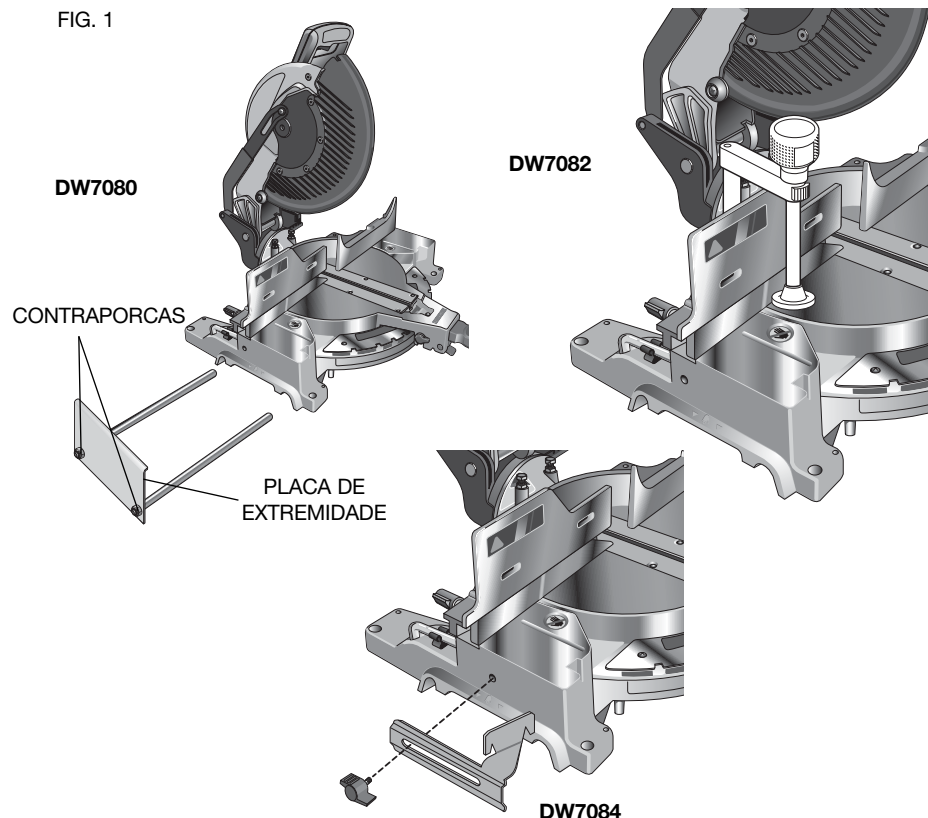
KEEP AWAY
FROM BLADE
MANTENERS ALEJADO
DE LA HOJA
S'ÉLOIGNER DE LA LAME



ACESSÓRIOS OPCIONAIS (FIG. 1)

Os acessórios a seguir, projetados para a serra, podem ser úteis. Em alguns casos, outros suportes de trabalho obtidos localmente, limitadores de comprimento, braçadeiras etc., poderão ser mais adequados. Tenha cuidado ao selecionar e usar acessórios.

FIG. 1



Suporte de extensão de trabalho: DW7080

Usado para apoiar peças de trabalho longas, suspensas, este suporte de trabalho é usado montado. A mesa da serra foi projetada para aceitar dois apoios de trabalho; um de cada lado.

Batente de comprimento ajustável: DW7051 (não mostradas)

Requer o uso de um apoio de trabalho. Ele é usado para fazer cortes repetitivos com o mesmo comprimento de 0 a 1 m.

Braçadeira: DW7082

Usada para prender com firmeza a peça na grade da serra para cortes de precisão.

Coletor de pó: DW7053 (Incluído com alguns modelos)

Equipado com um zíper para facilitar o esvaziamento, o coletor captura a maior parte do pó produzido pela serra (não mostrado).

Grade de entalhe em relevo: DW7084

Usada para corte de precisão de entalhe em relevo.

Espaço para chapa de corte: DW7055 (não mostradas)

Usado para limitar os detritos de materiais pelo lado de trás ou como chapa de corte de reposição.

Bancadas para as serras de esquadria: DWX723, DWX724, DWX725B (não mostradas)

Proporcionam uma plataforma de trabalho estável e precisa para as serras de esquadria.

LÂMINAS DE SERRA: LÂMINAS DE SERRA: USE SEMPRE LÂMINAS DE SERRA DE 10 POL. COM FURO EIXO DE 5/8" (16 mm). A VELOCIDADE DEVE SER DE NO MÍNIMO 5.500 RPM. Nunca use uma lâmina de diâmetro menor. A lâmina não será protegida adequadamente. Somente use lâmina de corte oblíquo! Não use lâminas projetadas para corte bruto, lâminas combinadas ou lâminas com ângulos que excedam 7 graus.

DESCRIÇÕES DAS LÂMINAS		
APLICAÇÃO	DIÂMETRO	DENTES
Lâminas de serra para construção (corte fino com borda antiaderente)		
Uso geral	254 mm (10 pol)	40
Cortes transversais finos	254 mm (10 pol)	60
Lâminas de serra para madeira (para um corte suave e limpo)		
Cortes transversais finos	254 mm (10 pol)	80
Metais não ferrosos	254 mm (10 pol)	80
NOTA: Parsers cortado metais não ferrosos, use somente lâminas de serra com dentes TCG fabricadas especificamente para este fim.		

Especificações

CAPACIDADE DE CORTE

50 graus em esquadria à direita e esquerda

48 graus de chanfro à esquerda: 3 graus à direita

0 grau em esquadria

Máx. Altura 9 cm Largura resultante 9 cm

Máx. Largura 15,5 cm Altura resultante 3,8 cm

45 graus em esquadria

Máx. Altura 9 cm Largura resultante 6,1 cm

Máx. Largura 10,5 cm Altura resultante 3,8 cm

45 graus de chanfro

Máx. Altura 9 cm Largura resultante 9 cm

Máx. Largura 15,5 cm Altura resultante 2 cm

31,62 graus em esquadria e 33,85 graus de chanfro

Máx. Largura 13,4 cm Altura resultante 2,3 cm

POTÊNCIA

1.600 Watts

5.000 rpm

Lâmina dentada de aço-carbono

Engrenagens helicoidais de corte com rolamentos de esferas e roletes.

Desembalando a serra

Verifique o conteúdo da caixa da serra de esquadria para ter certeza que você recebeu todas as peças. Além deste manual de instruções, a caixa deverá conter:

1. Uma serra de esquadria DW713 com lâmina.
2. Uma chave de lâmina em um porta-chave ilustrado na figura 2.
3. Um coletor de pó DW7053.

Familiarização

A serra de esquadria vem totalmente montada na caixa. Abra a caixa e levante a serra pelas convenientes alças de transporte, conforme ilustrado na figura 1A.

Coloque a serra em uma superfície plana e suave, como uma bancada ou uma mesa firme.

Examine as figuras 2 e 3 para adquirir familiaridade com a serra e suas várias peças. A seção sobre ajustes se referirá a estes termos e você deverá saber quais são e onde estão as peças.

Pressione a alça de operação para baixo, levemente, e puxe para fora o pino de travamento, conforme ilustrado na figura 6. Libere suavemente a pressão e permita que o braço alcance sua altura máxima. Use o pino de travamento ao transportar a serra de um lugar para outro. Utilize sempre a alça de transporte para carregar a serra ou as reentrâncias para mão ilustradas na figuras 2 e 3.

Montagem na bancada

Existem orifícios em todos os quatro pés para facilitar a montagem em bancada, conforme ilustrado na figura 2. (Dois tamanhos diferentes de orifícios são fornecidos para acomodar diferentes tamanhos de parafuso. Use um ou outro orifício, se não for necessário usar

FIG. 1A

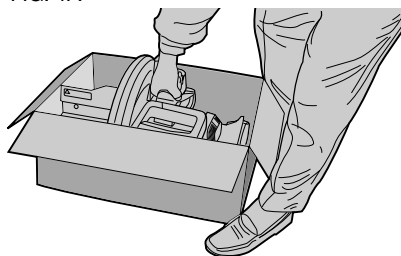


FIG. 2

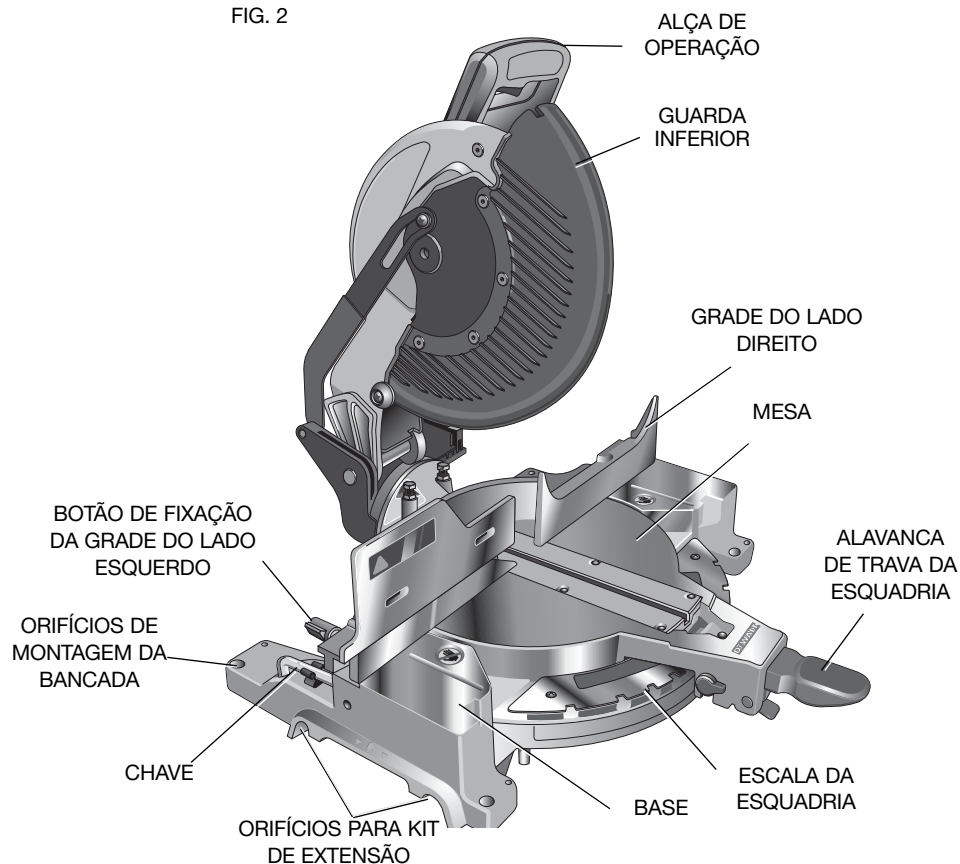
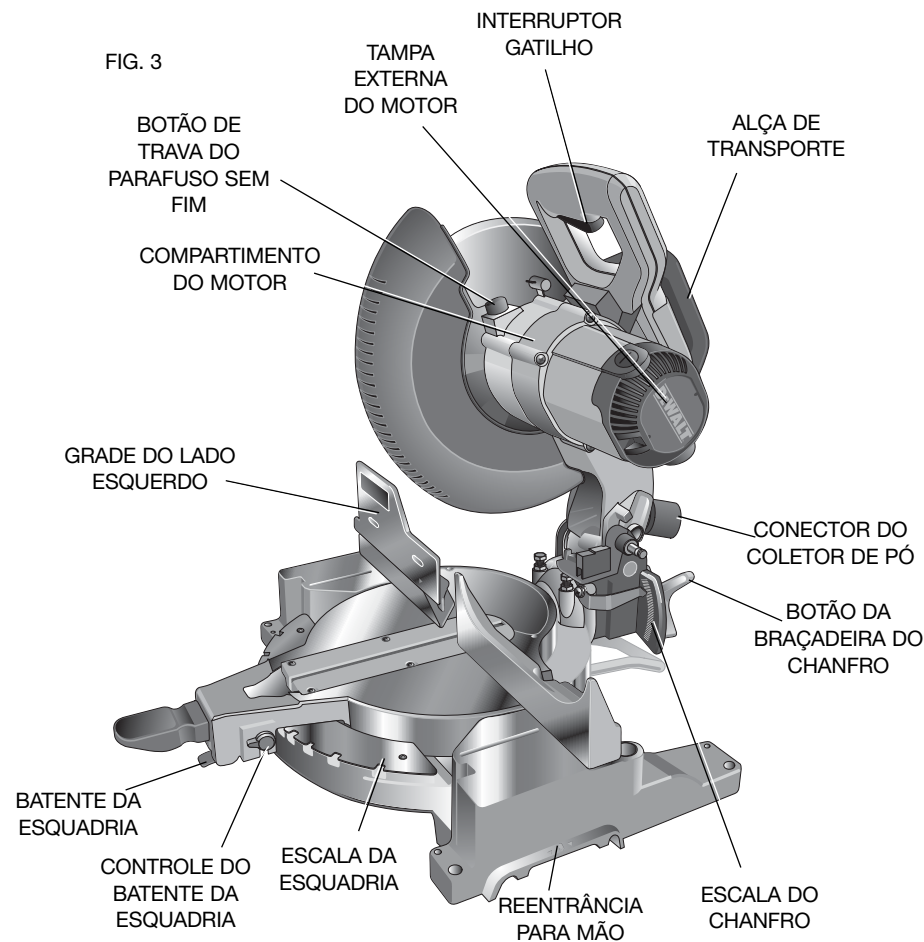


FIG. 3



ambos) Sempre monte sua serra firmemente para impedir o movimento. Para melhorar a portabilidade da ferramenta, ela pode ser montada em uma peça de madeira de 1/2 pol. (12,7 mm) ou de compensado grosso que poderá ser fixada ao suporte de trabalho ou transportada para outros locais de trabalho e fixada novamente.

OBS.: Se você optar por montar sua serra em uma peça de compensado, verifique se os parafusos de montagem não se projetam a partir da parte inferior da madeira. O compensado deverá assentar-se justo no suporte de trabalho. Quando fixar a serra em qualquer superfície de trabalho, fixe-a somente nos ressaltos de fixação onde os orifícios dos parafusos de montagem estão localizados. Fixá-la em qualquer outro ponto certamente interferirá com o funcionamento adequado da serra.

INSTRUÇÕES DE SEGURANÇA IMPORTANTES

Trocando ou instalando uma lâmina de serra nova (Fig. 3-5)

ATENÇÃO: Para reduzir o risco de lesões corporais graves, sempre desligue a ferramenta e desconecte-a da fonte de alimentação antes de mudar acessórios e antes de fazer quaisquer ajustes.

FIG. 4

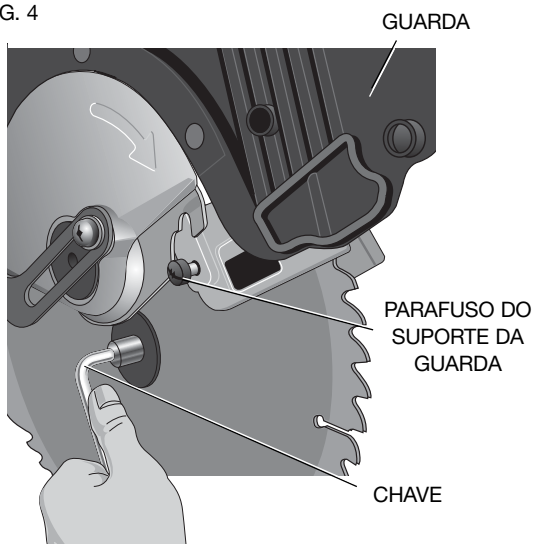


FIG. 5

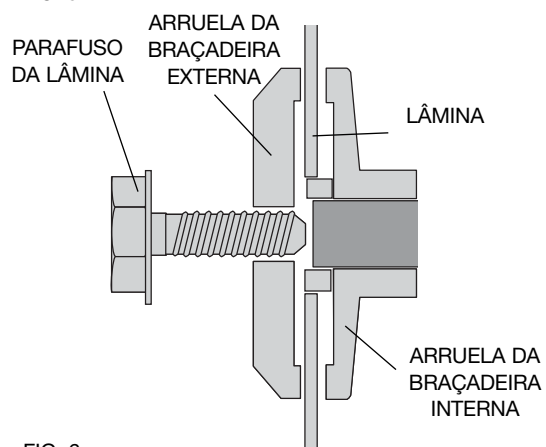
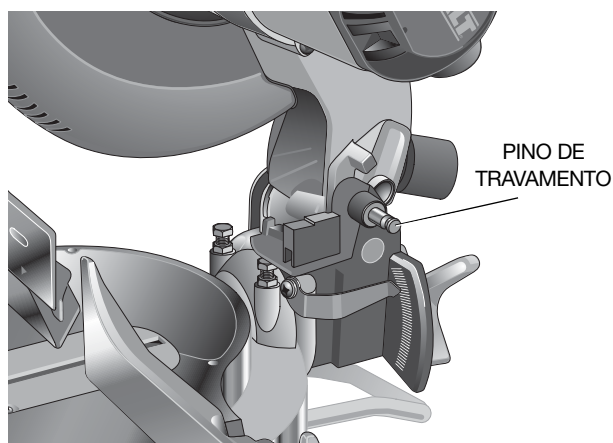


FIG. 6

**⚠ CUIDADO:**

- Nunca pressione o botão de trava do parafuso sem fim enquanto a lâmina estiver energizada ou girando antes de parar.
- Não corte materiais ferrosos (contendo ferro ou aço), alvenaria ou produtos de fibrocimento com esta serra de esquadria.

REMOVENDO A LÂMINA

1. Desconecte a serra.
2. Levante o braço até a posição superior e levante a guarda inferior o máximo possível.
3. Afrouxe o parafuso de suporte da guarda, mas só o remova o quando o suporte puder ser levantado o suficiente para acessar o parafuso da lâmina. A guarda inferior permanecerá levantada devido à posição do parafuso do suporte da guarda (Fig. 4).
4. Pressione o botão de trava do parafuso sem fim (Fig. 3) enquanto gira cuidadosamente a lâmina da serra manualmente até que a trava esteja engatada.
5. Mantendo o botão pressionado, use a outra mão e a chave fornecida para afrouxar o parafuso da lâmina. (Gire no sentido horário, roscas esquerdas)
6. Remova o parafuso da lâmina, a arruela da braçadeira externa e a lâmina. O a arruela da braçadeira interior podem ser deixadas no parafuso sem fim.

Instalando uma lâmina

1. Desconecte a serra.
2. Com o braço levantado, a proteção inferior mantida aberta e a prancha pivô levantada, substitua a lâmina no parafuso sem fim, pelo contra a arruela da braçadeira interna com os dentes na parte inferior da lâmina voltados para a parte de trás da serra.
3. Monte a arruela da braçadeira externa no parafuso sem fim.
4. Instale o parafuso da lâmina e, prendendo a trava de parafuso sem fim, aperte o parafuso firmemente com a chave fornecida. (Gire no sentido anti-horário, roscas esquerdas).
5. Retorne o suporte da proteção à sua posição original e aperte firmemente o parafuso do suporte da proteção para manter o suporte no lugar.

⚠ ATENÇÃO:

- O suporte da proteção deve ser devolvido à sua posição original e o parafuso apertado antes da ativação da serra.
- O não cumprimento dessa instrução pode permitir que a proteção toque na lâmina da serra em movimento resultando em danos à serra e ferimentos graves.

Transportando a serra (Fig. 3, 6)

⚠ ATENÇÃO: Para reduzir o risco de lesões corporais graves, sempre desligue a ferramenta e desconecte-a da fonte de alimentação antes de mudar acessórios e antes de fazer quaisquer ajustes.

⚠ ATENÇÃO: Para reduzir o risco de lesões corporais graves, trave SEMPRE a alavanca da trava do ângulo de esquadria, a alavanca de trava do ângulo de chanfro, o pino de trava inferior e o botão de ajuste da grade antes de transportar a serra.

Para transportar convenientemente a serra de esquadria de um local para outro, o produto inclui uma alça de transporte na parte de cima do braço da serra, conforme ilustrado na figura 3. Para transportar a serra, abaixe o braço e pressione o pino de travamento, ilustrado na figura 6.

Ajustes

⚠ ATENÇÃO: Para reduzir o risco de lesões corporais graves, sempre desligue a ferramenta e desconecte-a da fonte de alimentação antes de mudar acessórios e antes de fazer quaisquer ajustes.

OBS.: a serra de esquadria vem completa e precisamente ajustada de fábrica no momento da fabricação. Se for necessário reajuste devido ao transporte e manuseio ou quaisquer outros motivos, siga as etapas adiante para ajustar a serra.

Quando concluídos, esses ajustes devem permanecer exatos. Reserve um tempo agora para seguir essas instruções, cuidadosamente, a fim de manter a precisão da qual a serra é capaz.

AJUSTE DA ESCALA DA ESQUADRIA (FIG. 7, 8)

Posicione um esquadro contra a grade e a lâmina da serra, conforme mostrado na figura 7. (Não toque nas pontas dos dentes da lâmina com o esquadro. Fazer isso acarretará uma medição inexata.) Desbloqueie a alavanca de trava da esquadria (consulte a Fig. 8) e gire o braço da esquadria até que o batente da esquadria trave-o na posição de 0° da esquadria. Não trave a alavanca de trava da esquadria. Se a lâmina da serra não estiver exatamente perpendicular à grade, afrouxe os três parafusos que fixam a escala da esquadria à base (ilustrado na Fig. 8) e mova o conjunto do braço da escala/esquadria para a direita ou esquerda até que a lâmina esteja perpendicular à grade, conforme medido com o esquadro. Torne a apertar os três parafusos. Não preste atenção à leitura do indicador da esquadria neste momento.

FIG. 7

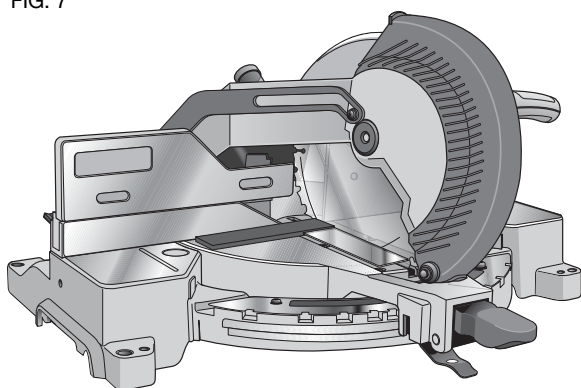


FIG. 8

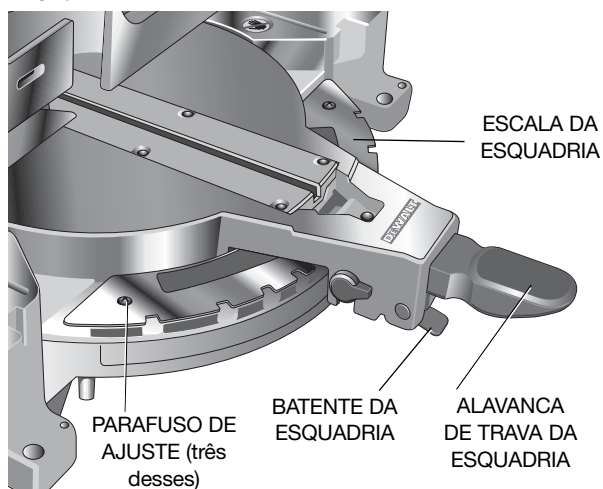
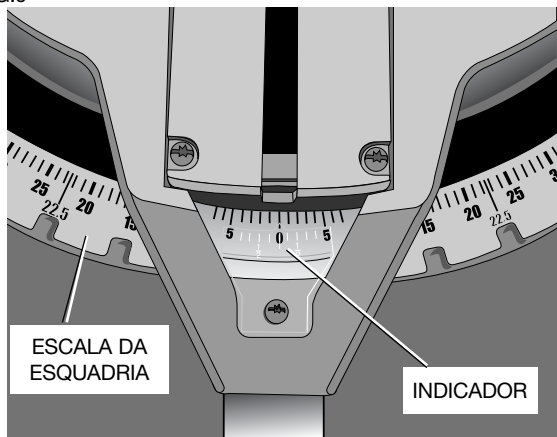


FIG.9



AJUSTE DO INDICADOR DA ESQUADRIA (FIG. 8, 9)

Destrave a alavanca de trava da esquadria e pressione o batente da esquadria para mover o braço da esquadria para a posição zero, conforme ilustrado na figura 8. Destrave a alavanca de trava da esquadria para permitir que o batente da esquadria trave no lugar certo, conforme você gira o braço da esquadria além do zero. Observe o indicador e a escala da esquadria através da abertura para visualização ilustrada na figura 9. Se o indicador não mostrar exatamente zero, afrouxe o parafuso do indicador, ajuste o indicador para 0° e torne a apertar.

CHANFRO EM ÂNGULO RETO COM A MESA (FIG. 10, 11)

Para alinhar o esquadro da lâmina à mesa rotatória, trave o braço na posição abaixada. Posicione o esquadro contra a lâmina, tendo o cuidado de não posicionar o esquadro em cima de um dente, conforme ilustrado na figura 10. Afrouxe o botão da braçadeira do chanfro para que você possa mover o braço do chanfro. Mova o braço do chanfro conforme necessário para que a lâmina esteja em um chanfro de 0° em relação à mesa. Se o braço do chanfro precisar de ajuste, afrouxe a porca da trava no lado direito do batente do chanfro conforme ilustrado na figura 11, e ajuste o parafuso do batente conforme necessário. Prenda o parafuso do batente no lugar e aperte a porca de trava.

INDICADOR DO CHANFRO (FIG. 12)

Se o indicador do chanfro não indicar zero, afrouxe o parafuso que o mantém no lugar e mova o indicador conforme necessário.

SUGESTÃO: para maior exatidão, ajuste a borda superior para que fique alinhada com o zero.

BATENTE DO CHANFRO (FIG. 12, 13)

Para ajustar o batente do chanfro em 45°, ilustrado na figura 12, primeiro afrouxe o botão de fixação da grade do lado esquerdo e deslize a grade do lado esquerdo para a posição máxima à esquerda. Mova o braço para a esquerda até que ele pare no parafuso esquerdo do batente do chanfro. Se o indicador do chanfro não indicar exatamente 45°, afrouxe a porca de trava do batente do chanfro do lado esquerdo e gire o parafuso para baixo. Mova o braço para a esquerda e aperte o botão da braçadeira do chanfro firmemente, quando o indicador do chanfro indicar exatamente 45°. Ajuste o parafuso do batente do lado esquerdo para cima até que ele toque firmemente o batente do chanfro. Torne a apertar a porca enquanto prende o parafuso para impedi-lo de girar.

Para alcançar um chanfro a 3° à direita ou um chanfro a 48° à esquerda, os parafusos do batente deverão ser ajustados para permitir que o braço se mova para o local desejado. Os batentes do chanfro precisarão de novo ajuste para as posições zero e 45° após os cortes terem sido feitos.

FIG. 10

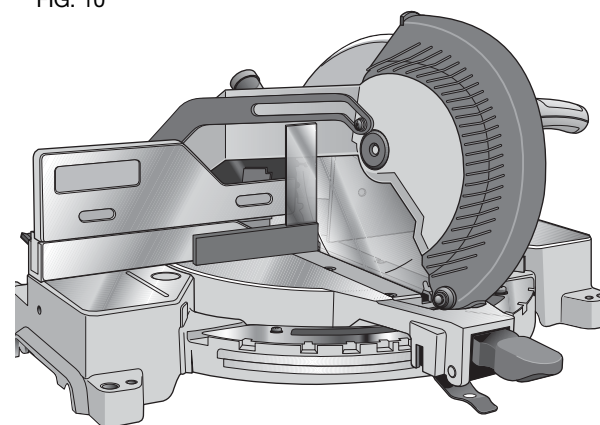


FIG. 11

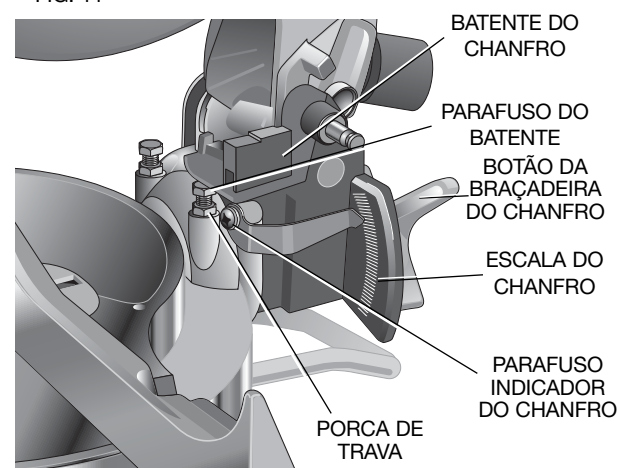


FIG. 12

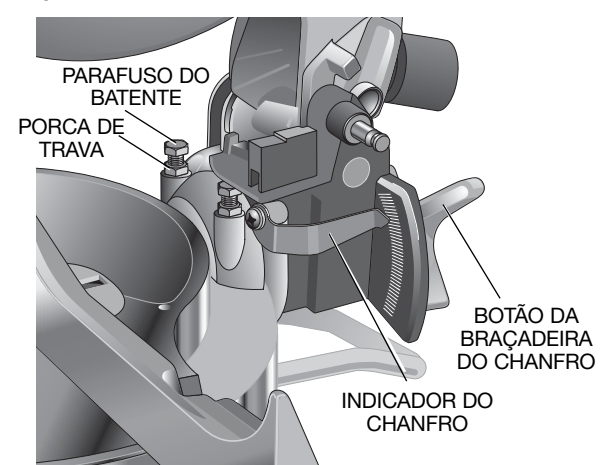
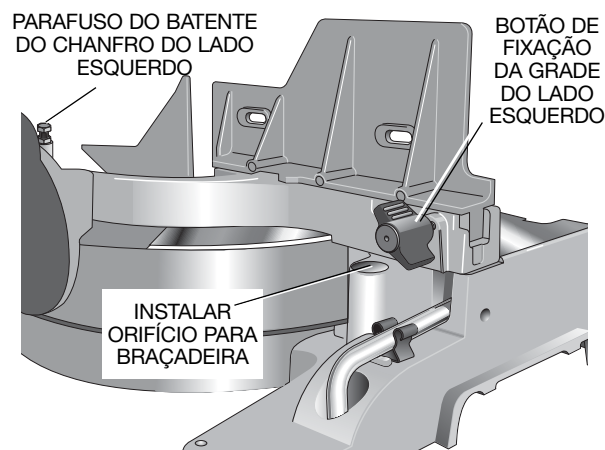


FIG. 13



AJUSTE DA GRADE (FIG. 13)

⚠ATENÇÃO: Para reduzir o risco de lesões corporais graves, sempre desligue a ferramenta e desconecte-a da fonte de alimentação antes de mudar acessórios e antes de fazer quaisquer ajustes.

Para ajustar o chanfro ATÉ 48° à esquerda, é possível ajustar o lado esquerdo da grade para a esquerda a fim de proporcionar mais espaço. Para ajustar a grade, afrouxe o botão mostrado na Figura 13 e deslize a grade para a esquerda. Faça um teste com a serra desligada a fim de verificar se o espaço é suficiente. **Ajuste a grade para que ela fique o mais perto possível da lâmina a fim de proporcionar o máximo apoio à peça sendo trabalhada**, sem interferir com o movimento de subida e descida do braço. Aperte firmemente o botão da braçadeira. Não esqueça de reposicionar a grade para a direita assim que as operações com o chanfro estiverem concluídas.

ATUAÇÃO E VISIBILIDADE DA PROTEÇÃO (FIG. 24)

A proteção da lâmina na serra foi projetada para ser levantada automaticamente quando o braço é abaixado e para abaixar sobre a lâmina quando o braço é levantado.

A proteção pode ser levantada manualmente ao instalar ou remover lâminas ou para inspeção da serra. **NUNCA LEVANTE A PROTEÇÃO DA LÂMINA MANUALMENTE EXCETO SE A SERRA ESTIVER DESLIGADA.**

OBS.: determinados cortes especiais exigem que você levante manualmente a proteção. Consulte a seção sobre corte de entalhe básico com até 3.5" (88,9 mm) de altura. Consulte a seção **Corte de materiais grandes em Cortes especiais.**

A seção frontal da guarda está equipada de frestas para melhorar a visibilidade durante o corte. Embora as frestas reduzam drasticamente os detritos lançados no ar, elas são aberturas na guarda. Por isto, você deve usar sempre óculos de segurança ao olhar através delas.

FREIO ELÉTRICO AUTOMÁTICO

Sua serra está equipada com um freio elétrico automático de lâmina que pára a lâmina da serra cinco segundos após a liberação do gatilho. O freio não é ajustável.

Ocasionalmente, pode haver um atraso após a liberação do gatilho até o acionamento do freio. Em raras ocasiões, o freio pode não ser acionado e a lâmina girará até parar sozinha.

Se ocorrer um atraso ou "salto", ligue e desligue a serra 4 ou 5 vezes. Se essa condição persistir, leve a ferramenta para reparo em um centro de serviços autorizados da DEWALT.

Verifique sempre se a lâmina parou antes de removê-la da chapa de corte. O freio não substitui as guardas nem garante sua segurança, se sua atenção não estiver totalmente concentrada na serra.

FIG. 14

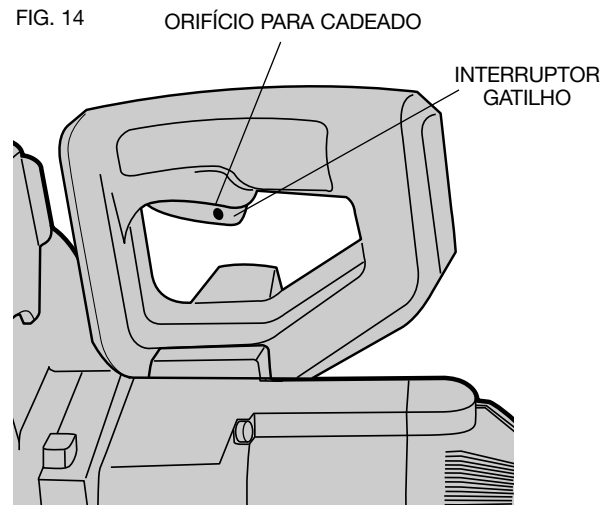
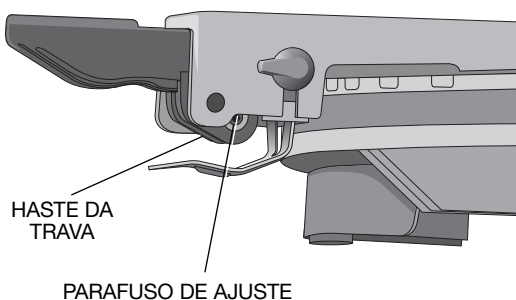


FIG. 15



AJUSTE DE TRAVA DA ESQUADRIA (FIG. 15)

A haste da trava da esquadria deverá ser ajustada se a mesa da serra puder ser movida quando a alça da trava da esquadria estiver travada para baixo. Para ajustar, coloque a alça de trava da esquadria na posição para cima. Usando uma chave de fenda, ajuste a haste da trava em incrementos de 1/8 de volta no sentido horário para aumentar a força da trava. Para assegurar que a trava da esquadria esteja funcionando adequadamente, torne a travar a alça de trava da esquadria em um ângulo de esquadria sem batente. Aperte o parafuso.

OBS: Alguns modelos podem ter um parafuso de fixação como mostrado no figura 15. Usando uma chave de boca de 3/32, afrouxe o parafuso do pino do pivô. Aperte o parafuso de fixação depois que o ajuste está completo.

Escovas (Fig. 3)

⚠ATENÇÃO: Para reduzir o risco de lesões corporais graves, sempre desligue a ferramenta e desconecte-a da fonte de alimentação antes de mudar acessórios e antes de fazer quaisquer ajustes.

Inspeção regularmente as escovas de carbono. Para isto, desconecte a ferramenta da tomada e remova a proteção traseira do motor (Figura 3) e remova a tampa da escova que sustenta o conjunto de escovas acionado a molas. Mantenha as escovas limpas e deslizando livremente em suas guias. Substitua sempre uma escova usada, na mesma orientação existente antes da sua remoção no compartimento. As escovas de carbono têm diversos símbolos estampados em suas laterais, e se a escova for gasta até aproximadamente 1/2" (127 mm), a mola não exercerá a pressão e elas deverão ser substituídas. Use somente escovas DEWALT idênticas. O uso do grau de escova correto é essencial para a operação adequada do freio elétrico. Novos conjuntos de escova estão disponíveis nos centros de serviços da DEWALT. A ferramenta deve ser colocada em funcionamento sem carga por 10 minutos antes do uso normal, para assentar as novas escovas. O freio elétrico pode ter uma operação errática até que as escovas estejam adequadamente assentadas (adaptadas). Substitua sempre a tampa de inspeção da escova após a inspeção ou o substituição das escovas.

Durante o funcionamento da ferramenta **NÃO AMARRE, COLOQUE FITA ADESIVA OU TRAVE DE NENHUMA MANEIRA O INTERRUPTOR TIPO GATILHO NA POSIÇÃO "ON".** **SEGURE-O SOMENTE COM AS MÃOS.**

Operação

⚠ATENÇÃO: Para reduzir o risco de lesões corporais graves, sempre desligue a ferramenta e desconecte-a da fonte de alimentação antes de mudar acessórios e antes de fazer quaisquer ajustes.

Conecte a serra em uma fonte de alimentação doméstica de 60 Hz. Consulte a indicação para voltagem. Verifique se o cabo não interfere com seu trabalho.

INTERRUPTOR (FIG. 14)

Para ligar a serra, pressione o interruptor gatilho ilustrado na figura 14. Para desligar a ferramenta, solte o interruptor. Não há um recurso para travar o interruptor na posição on (ligado), mas a ferramenta vem com um orifício no gatilho para inserção de um cadeado a fim de bloquear a serra.

CORTANDO COM A SERRA (FIG. 12)

OBS.: apesar de esta serra cortar madeira e vários metais não ferrosos, limitaremos nossa discussão somente ao corte de madeira. As mesmas diretrizes se aplicam aos outros materiais. **NÃO CORTE MATERIAIS FERROSOS (FERRO E AÇO) OU ALVENARIA COM ESTA SERRA.** Não use quaisquer lâminas abrasivas.

CORTES OBLÍQUOS

O corte de várias peças não é recomendado, mas pode ser feito com segurança, garantindo-se que cada peça esteja firmemente presa contra a mesa e a grade. Um corte oblíquo é feito cortando-se a madeira transversalmente à grã em qualquer ângulo. Um corte oblíquo reto é feito com o braço da esquadria na posição de grau zero. Ajuste o braço da esquadria em zero, segure a madeira na mesa e firmemente contra a grade. Ligue a serra apertando o interruptor gatilho ilustrado na figura 14.

Quando a serra adquirir velocidade (cerca de um segundo) abaixe o braço suave e lentamente para cortar a madeira.

Permita que a lâmina pare totalmente antes de levantar o braço.

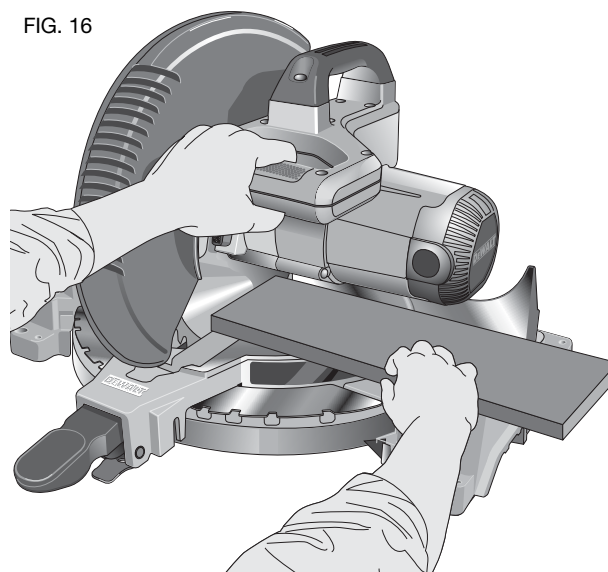
Os cortes oblíquos de esquadria são feitos com o braço da esquadria em algum ângulo diferente de zero. Esse ângulo é geralmente 45° para fazer cantos, mas pode ser ajustado em qualquer ponto de zero a 50° à esquerda ou à direita. Após selecionar o ângulo de esquadria desejado, certifique-se de apertar a alavanca de trava da esquadria. Faça o corte conforme descrito acima.

CORTES EM CHANFRO (FIG. 12)

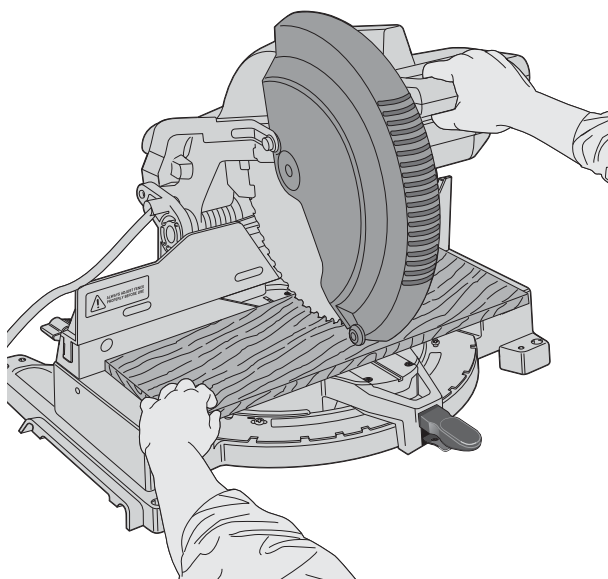
Um corte em chanfro é um corte oblíquo feito com a lâmina da serra em um chanfro em relação à madeira. Para ajustar o chanfro, afrouxe o botão da braçadeira do chanfro e mova a serra para a esquerda conforme desejado. **(É necessário mover o lado esquerdo da grade para permitir maior espaço).** Quando o ângulo em chanfro desejado tiver sido ajustado, aperte o botão da braçadeira do chanfro firmemente.

Os ângulos em chanfro podem ser ajustados a partir de 3° à direita até 48° à esquerda e podem ser cortados com o braço da esquadria ajustado entre zero e 50° à direita ou à esquerda. Assegure-se de que a grade tenha sido ajustada de maneira apropriada. Ao fazer cortes compostos com a esquadria em chanfro à esquerda ou à direita, será necessário remover a grade ajustável.

FIG. 16

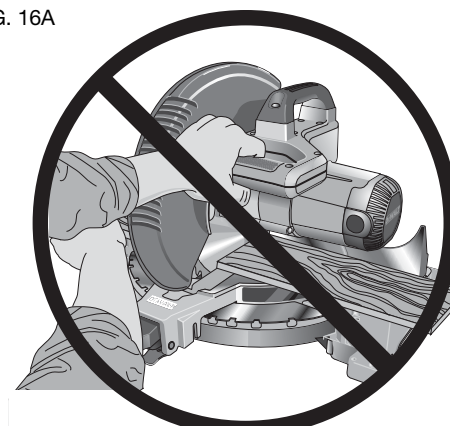


POSIÇÃO ADEQUADA DA MÃO

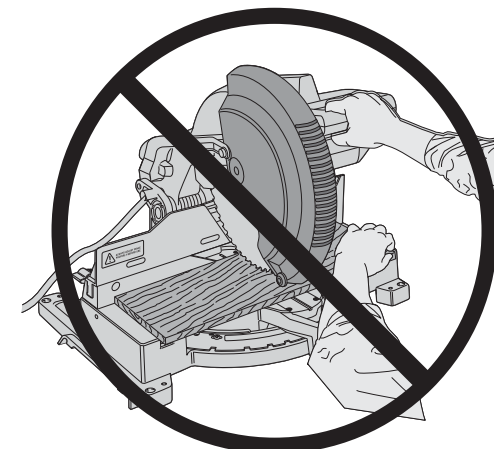


POSIÇÃO ADEQUADA DA MÃO

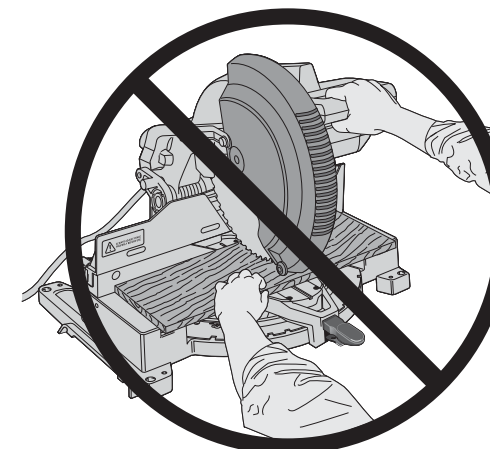
FIG. 16A



POSIÇÃO INADEQUADA DA MÃO



POSIÇÃO INADEQUADA DA MÃO



POSIÇÃO INADEQUADA DA MÃO

QUALIDADE DO CORTE

A uniformidade do corte depende de vários aspectos que contribuem para a qualidade do corte: por exemplo, o tipo de material sendo cortado, o tipo da lâmina, a utilização de lâminas afiadas, e a velocidade do corte.

Quando se deseja cortes mais suaves para entalhe e outros trabalhos de precisão, uma lâmina afiada (com 60 - 80 dentes de aço-carbono) e uma velocidade de corte lenta e uniforme produzirá os resultados pretendidos.

Assegure-se de que o material não seja arrastado durante o corte. Prenda-o firmemente no lugar. Permita, sempre, que a lâmina pare totalmente antes de levantar o braço.

Se pequenas fibras de madeira ainda saírem da parte de trás da peça de trabalho, aplique um pedaço de fita adesiva na madeira onde o corte será feito. Serre através da fita e remova-a cuidadosamente quando o corte estiver concluído.

Para aplicações de corte variadas, consulte a lista de lâminas de serra recomendadas e selecione aquela que melhor atende suas necessidades. Consulte a seção

Lâminas de serra em Acessórios.

POSIÇÃO DO CORPO E DAS MÃOS (FIG. 16)

O posicionamento adequado do seu corpo e mãos ao operar a serra de esquadria tornará o corte mais fácil, exato e seguro. Nunca posicione as mãos próximas à área de corte (Fig 16A). Posicione as mãos no mínimo 6" (152,4 mm) da lâmina. Segure a peça de trabalho com firmeza na mesa e contra a grade ao cortar. Mantenha as mãos na posição até que o interruptor gatilho tenha sido liberado e a lâmina tenha parado completamente. REALIZE SEMPRE FUNCIONAMENTOS A SECO (SEM ENERGIA) ANTES DE CORTES DE ACABAMENTO PARA QUE VOCÊ POSSA VERIFICAR O TRAJETO DA LÂMINA. NÃO CRUZE OS BRAÇOS, TAL COMO MOSTRADO NA FIGURA 16A.

Mantenha os pés apoiados firmemente no chão e mantenha o equilíbrio. Conforme você move o braço da esquadria para a esquerda e a direita, siga-o e posicione-se levemente ao lado da lâmina de corte. Olhe através das aberturas da proteção ao seguir uma linha de lápis.

PRENDENDO A PEÇA DE TRABALHO

ATENÇÃO: Para reduzir o risco de lesões corporais graves, sempre desligue a ferramenta e desconecte-a da fonte de alimentação antes de mudar acessórios e antes de fazer quaisquer ajustes. .

ATENÇÃO: uma peça de trabalho que esteja presa por sargentos, equilibrada e fixa antes de um corte, pode se tornar desequilibrada após a conclusão. Uma carga desbalanceada pode tombar a serra ou qualquer objeto à qual a serra esteja presa, como uma mesa ou bancada de trabalho. Ao fazer um corte que possa se tornar desequilibrado, apoie adequadamente a peça de trabalho e assegure-se de que a serra esteja firmemente presa a uma superfície estável. Podem ocorrer ferimentos.

ATENÇÃO: o pé da braçadeira deve permanecer preso acima da base da serra sempre que a braçadeira for usada. Sempre prenda com a braçadeira a peça de trabalho à base da serra, e não a qualquer outra parte da área de trabalho. Assegure-se de que o pé da braçadeira não esteja preso na borda da base da serra.

Se você não puder prender a peça de trabalho na mesa e contra a grade manualmente, (devido ao formato irregular etc.) ou se sua mão estiver a menos de 6" (152,4 mm) da lâmina, deverá ser usada uma braçadeira ou outro acessório. Para obter os melhores resultados, use o grampo DW7082 desenvolvido para uso com a serra. Você pode adquiri-lo no revendedor local ou em um centro de assistência técnica DEWALT (Fig. 1).

Outros recursos como braçadeiras de mola, braçadeiras de barra ou C, podem ser adequados para determinados tamanhos e formas de materiais. Tenha cuidado ao selecionar e posicionar essas braçadeiras. Reserve um tempo para realizar um funcionamento a seco antes de fazer o corte. A grade esquerda deslizará de um lado para o outro para ajudar na fixação.

COMO INSTALAR UM GRAMPO (VENDIDO SEPARADAMENTE)

1. Introduza o grampo no orifício atrás da grade (Fig. 13). O grampo deve estar voltado para a parte traseira da serra de esquadria. O sulco da haste do grampo deve estar inserido completamente na base. Assegure-se de que o sulco esteja inserido completamente na base da serra de esquadria. Caso o sulco esteja visível, isto quer dizer que o grampo não está bem preso.
2. Gire o grampo de 180° para a frente da serra de esquadria.
3. Afrouxe o botão para ajustar o grampo para cima ou para baixo. Em seguida, use o botão de ajuste fino para prender firmemente a peça sendo trabalhada (Fig 1).

NOTA: Coloque o grampo no lado oposto da base quando estiver ajustando o ângulo de chanfro. ANTES DE USAR A FERRAMENTA, SEMPRE FAÇA UM CORTE SIMULADO (COM A FERRAMENTA DESLIGADA DA CORRENTE ELÉTRICA) PARA IDENTIFICAR O CAMINHO QUE A LÂMINA VAI FAZER. ASSEGURE-SE DE QUE O GRAMPO NÃO INTERFERE COM A AÇÃO DA SERRA OU COM AS GUARDAS.

SUPORTE PARA PEÇAS LONGAS

ATENÇÃO: Para reduzir o risco de lesões corporais graves, sempre desligue a ferramenta e desconecte-a da fonte de alimentação antes de mudar acessórios e antes de fazer quaisquer ajustes.

SEMPRE USE SUPORTE PARA PEÇAS LONGAS

Nunca use outra pessoa como substituta para uma extensão da mesa, para apoiar uma peça mais longa ou mais larga do que a mesa da serra de esquadria ou para ajudar a alimentar, apoiar ou puxar a peça.

Para aumentar a largura da mesa de sua serra a fim de obter os melhores resultados, use a extensão DW7080 ou a mesa dos modelos DWX723, DWX724 ou DWX725B. Você pode comprá-los do seu revendedor.

Apoie peças longas usando meios convenientes como cavaletes ou dispositivos semelhantes para evitar que as extremidades caiam.

CORTE DE PORTA-RETRATOS, DISPLAY DE PRODUTOS E OUTROS OBJETOS DE QUATRO LADOS

Para compreender melhor como fazer esses itens listados aqui, sugerimos que você tente alguns projetos simples usando pedaços de madeira até desenvolver mais prática com a serra.

Sua serra é a ferramenta ideal para o corte de cantos de esquadria tal como mostrado na Figura 17. O desenho A na Figura 17 ilustra um encaixe feito usando o ajuste de chanfro para chanfrar as bordas das duas pranchas a 45° cada uma para produzir um canto de 90 graus. Para esse encaixe o braço da esquadria estava travado na posição zero e o ajuste do chanfro estava travado a 45°. A madeira estava posicionada com o lado plano largo contra a mesa e a borda estreita contra a grade. O corte poderia ter sido feito esquadrando-se à direita e à esquerda com a superfície larga contra a grade.

CORTE DE ENTALHE PRECISO E OUTRAS MOLDURAS

O desenho B na figura 17 ilustra um encaixe feito ajustando-se a esquadria a 45° para esquadrar as duas pranchas para formar um canto de 90°. Para fazer esse tipo de encaixe, acerte o ajuste do chanfro para zero e o braço da esquadria para 45°. Mais uma vez, posicione a madeira com o lado plano largo na mesa e a borda estreita contra a grade.

Os dois desenhos na figura 17 são somente para objetos com quatro lados.

Conforme o número de lados muda, também mudam os ângulos da esquadria e do chanfro. A tabela a seguir fornece os ângulos adequados para uma variedade de formas. A tabela supõe que todos os lados são de comprimento idêntico. Para um formato que não esteja ilustrado na tabela, use a seguinte fórmula. 180° dividido pelo número de lados é igual ao ângulo da esquadria ou do chanfro.

- EXEMPLOS -	
NO. DE LADOS	ÂNGULO DA ESQUADRIA OU DO CHANFRO
4	45°
5	36°
6	30°
7	25,7°
8	22,5°
9	20°
10	18°

CORTANDO ESQUADRIAS COMPOSTAS

Uma esquadria composta é um corte feito usando-se um ângulo de esquadria e um ângulo de chanfro ao mesmo tempo. Este é o tipo de corte usado para fazer estruturas ou caixas com lados em declive como o ilustrado na figura 18.

OBS.: se o ângulo de corte variar de corte para corte, verifique se o botão da braçadeira do chanfro e o botão de trava da esquadria estão firmemente apertados. Esses botões devem ser apertados após fazer quaisquer alterações no chanfro ou na esquadria.

A tabela (Tabela 1) vai ajudá-lo a selecionar os ajustes adequados de ângulo de chanfro e de esquadria para cortes compostos de esquadria comuns. Para usar o gráfico, selecione o ângulo "A" desejado (Figura 19) do projeto e localize esse ângulo no arco adequado no gráfico. A partir desse ponto siga o gráfico diretamente para baixo para achar o ângulo correto do chanfro e diretamente transversal para achar o ângulo correto da esquadria.

Ajuste a serra para os ângulos determinados e faça alguns cortes de teste. Pratique encaixando os pedaços cortados até você desenvolver a prática para esse procedimento e se sentir à vontade com ele.

Exemplo: para fazer uma caixa com quatro lados com ângulos exteriores de 26° (ângulo A, figura 19), use o arco direito superior. Encontre 26° na escala de arco. Siga a linha de interseção horizontal para os dois lados para obter o ajuste do ângulo da esquadria na serra (42°). Da mesma forma, siga a linha de interseção vertical para a parte superior ou inferior a fim de obter o ajuste do ângulo do chanfro na serra (18°). Sempre tente cortes em alguns pedaços de madeira para verificar os ajustes na serra.

ESCALA DA ESQUADRIA (FIG. 20)

A escala é usada ao calcular ângulos. Para calcular o ângulo da esquadria adequado, divida 180° pelo número de lados da caixa ou da estrutura. Consulte a tabela da página 32 para ver alguns exemplos.

ESCALA DE VERNIER (FIG. 22, 23)

A serra está equipada com uma escala de vernier para precisão adicional. A escala de vernier permite ajustar de maneira exata os ângulos da esquadria para os próximos 1/4°. Para usar a escala de vernier siga as etapas listadas abaixo.

(Como exemplo, vamos supor que o ângulo que você deseja esquadrear seja de 24-1/4° exatos).

1. Desligue a serra de esquadria.
2. Ajuste o ângulo da esquadria para o grau inteiro mais próximo desejado, alinhando a marca do centro na escala de vernier, ilustrada na figura 22, com o número do grau inteiro gravado na escala da esquadria. Examine a figura 22; o ajuste ilustrado é de 24° exatos na esquadria.

FIG. 17

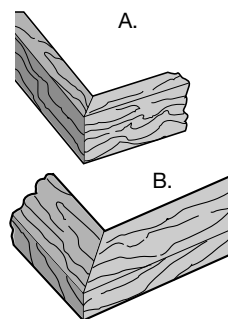


FIG. 18

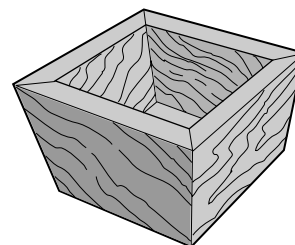


FIG. 19

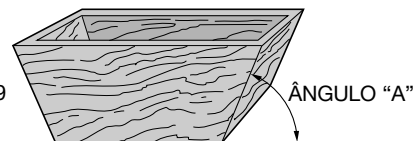
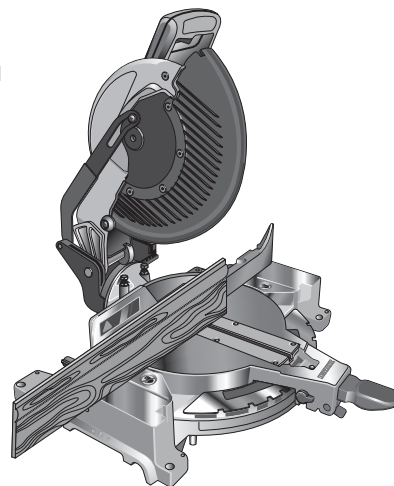


FIG. 20



FIG. 21



3. Para ajustar os 1/4° adicionais, pressione a trava do braço da esquadria e cuidadosamente mova o braço para a DIREITA até que a marca vernier de 1/4 de grau seja alinhada com a marca de grau MAIS PRÓXIMA na escala da esquadria. No nosso exemplo, a marca de grau mais próxima na escala da esquadria é 25°. A figura 23 ilustra um ajuste de 24-1/4° exatos na esquadria.

Para ajustes que requerem graus parciais (1/4, 1/2, 3/4°) alinhe a marca de vernier desejada com a marca de grau MAIS PRÓXIMA na escala da esquadria, conforme descrito anteriormente. (A chapa plástica de vernier está gravada com marcas para 1/4, 1/2, 3/4 e 1°. Somente o 1/2° está numericamente rotulado.)

AO ESQUADRAR PARA A DIREITA

Para aumentar o ângulo da esquadria ao esquadrear para a direita, mova o braço para alinhar a marca de vernier adequada com a marca mais próxima na escala da esquadria à direita. Para diminuir o ângulo da esquadria ao esquadrear para a direita, mova o braço para alinhar a marca de vernier adequada com a marca mais próxima na escala da esquadria à esquerda.

AO ESQUADRAR PARA A ESQUERDA

Para aumentar o ângulo da esquadria ao esquadrear para a esquerda, mova o braço para alinhar a marca de vernier adequada com a marca mais próxima na escala da esquadria à esquerda. Para diminuir o ângulo da esquadria ao esquadrear para a esquerda, mova o braço para alinhar a marca de vernier adequada com a marca mais próxima na escala da esquadria à direita.

CORTE DE ENTALHE BÁSICO

SEMPRE REALIZE UM FUNCIONAMENTO A SECO SEM ENERGIA ANTES DE FAZER QUAISQUER CORTES.

Cortes retos de 90°:

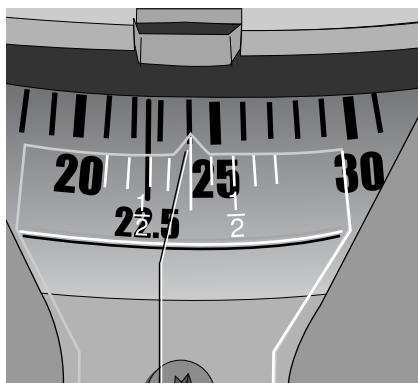
posicione a madeira contra a grade conforme ilustrado na figura 21. Ligue a serra, permita que a lâmina alcance a velocidade máxima e abaixe o braço suavemente através do corte.

CORTE DE ENTALHE BÁSICO EM ALTURA DE ATÉ 3,5" (88,9 mm) VERTICALMENTE CONTRA A GRADE

Posicione o entalhe conforme ilustrado na figura 21.

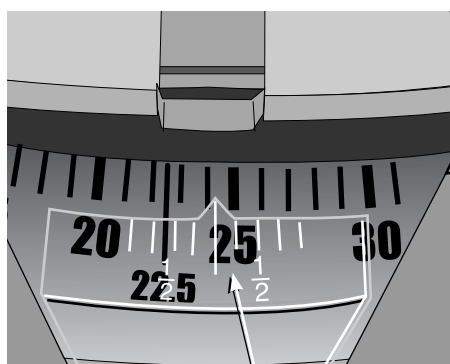
Todos os cortes são feitos com a parte de trás do entalhe contra a grade e a parte inferior do entalhe contra a base.

FIG. 22



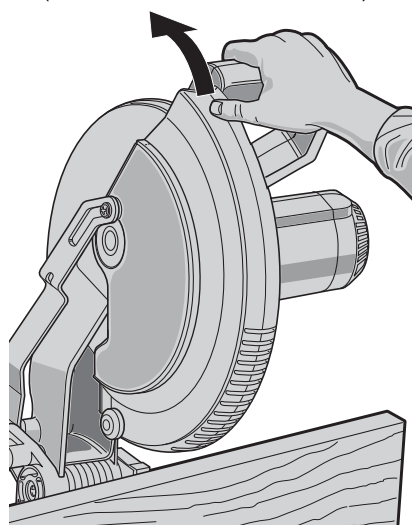
MARCA DO CENTRO NA ESCALA DE VERNIER SE ALINHA COM O ÂNGULO INTEIRO DESEJADO NA ESCALA DA ESQUADRIA (24° EXATOS NA ESQUADRIA)

FIG. 23



MARCA DE VERNIER A 1/4° ALINHA-SE COM MARCA DE GRAU INTEIRO MAIS PRÓXIMA NA ESCALA DA ESQUADRIA (24 1/4° EXATOS NA ESQUADRIA)

FIG. 24



CANTO INTERNO:

Lado esquerdo

1. Ângulo de esquadria esquerdo 45°
2. Salve o lado esquerdo do corte

Lado direito

1. Ângulo de esquadria direito 45°
2. Salve o lado direito do corte

CANTO EXTERNO:

Lado esquerdo

1. Ângulo de esquadria direito a 45°
2. Salve o lado esquerdo do corte

Lado direito

1. Ângulo de esquadria esquerdo a 45°
2. Salve o lado direito do corte

Material até 3,5" (88,9 mm) pode ser cortado como descrito acima. Para pranchas mais largas [com até 4,25" (107,95 mm)] diversas concessões menores devem ser feitas.

Ao cortar uma prancha entre 3,5" (88,9 mm) e 4,25" (107,95 mm) de largura, o rolete na ponta da proteção poderia ficar pendurado na peça de trabalho. Se isso ocorrer, basta posicionar o polegar direito no lado superior da proteção e deslizá-la para cima o bastante para liberar a peça de trabalho, conforme ilustrado na figura 21. Quando você tiver liberado a peça de trabalho, poderá liberar a proteção e ela continuará a abrir conforme o corte progride.

Ao esquadrar para o lado direito de um entalhe básico mais largo que 3,5" (88,9 mm) verticalmente posicionada contra a grade conforme ilustrado na figura 21, a serra poderá cortar a prancha apenas até uma polegada da extremidade da prancha. Tentar cortar mais do que uma polegada fará com que a carcaça do mecanismo da serra interfira com a peça de trabalho. Se você deseja cortar um entalhe básico entre 3-1/2" (88,9 mm) e 4,25" (107,95 mm) de largura, verticalmente, siga as instruções abaixo.

CORTE DE 3,5 (88,9 mm)"- 4,25" (107,95 mm) DE ENTALHE BÁSICO VERTICALMENTE CONTRA A GRADE

- Posicione o entalhe conforme ilustrado na figura 21.
- Todos os cortes feitos com a parte de trás do entalhes contra a grade

CANTO INTERNO:

Lado esquerdo

1. Posicione a moldura com a parte inferior contra a base da serra
2. Ângulo de esquadria esquerdo de 45°
3. Salve o lado esquerdo do corte

Lado direito

1. Posicione a moldura com a parte inferior contra a base da serra
2. Ângulo de esquadria direito de 45°
3. Salve o lado direito do corte

CANTO EXTERNO:

Lado esquerdo *

1. Posicione a moldura com a parte inferior contra a base da serra
2. Ângulo de esquadria direito de 45°
3. Salve o lado esquerdo do corte

Lado direito

1. Posicione a moldura com a parte inferior contra a base da serra
2. Ângulo de esquadria esquerdo de 45°
3. Salve o lado direito do corte

* **OBSERVAÇÃO:** Se o corte precisar ser feito em outro lugar que não seja a 25,4 mm (1 pol) da extremidade da moldura: corte a moldura a 90° aproximadamente 25,4 mm (1 pol) maior do que o comprimento final e faça o corte do ângulo de esquadria como descrito acima.

Um método adicional para fazer o corte consiste em fazer um corte de esquadria de grau zero, com chanfro a 45°. Sua serra pode cortar um chanfro de 157,5 mm (6,2") de largura.

- Todos os cortes feitos com a serra ajustados a um chanfro de 45° e esquadria 0
- Todos os cortes feitos com a parte de trás do entalhe deitado na serra conforme ilustrado na figura 25.
- Afaste a grade do lado esquerdo do trajeto da lâmina antes de tentar qualquer um dos cortes a seguir.

CANTO INTERNO:

Lado esquerdo

1. Posicione o entalhe com a parte superior contra a grade
2. Preserve o lado esquerdo do corte

Lado direito

1. Posicione o entalhe com a parte inferior contra a grade
2. Preserve o lado esquerdo do corte

CANTO EXTERNO:

Lado esquerdo

1. Posicione o entalhe com a parte inferior contra a grade
2. Preserve o lado direito do corte

Lado direito

1. Posicione o entalhe com a parte superior contra a grade
2. Preserve o lado direito do corte

CORTE DE ENTALHE EM RELEVO

A serra é mais adequada à tarefa de corte de entalhe em relevo do que qualquer ferramenta projetada. Para obter um ajuste adequado, o entalhe em relevo deve ser cortado com esquadria composta, com precisão extrema.

As superfícies planas em uma determinada peça de entalhe em relevo estão em ângulos que, quando encaixados, devem somar 90° exatamente. A maioria, mas nem todos, os entalhes em relevo têm um ângulo traseiro superior (a seção que se encaixa plana contra o teto) de 52° e um ângulo traseiro inferior (a parte que se encaixa plana contra a parede) de 38°.

A serra de esquadria tem pontos especiais pré-ajustados de batente de esquadria a 31,62° à esquerda e à direita para corte de entalhe em relevo no ângulo adequado (Fig. 26). Há, também, uma marca na escala do chanfro a 33,85°.

O diagrama **Ajuste do ângulo/Tipo de corte** fornece os ajustes adequados para o corte de molduras de cabeceira. (Os números dos ajustes da esquadria e do chanfro são muito precisos e não são fáceis de ajustar com exatidão na serra.) Uma vez que a maioria dos cômodos não têm ângulos precisos de 90°, você terá que fazer o ajuste fino das suas regulagens, de qualquer forma.

O PRÉ-TESTE COM MATERIAL DE REFUGO É EXTREMAMENTE IMPORTANTE!

PARA CORTE DE ENTALHE EM RELEVO DEITADO E USANDO OS RECURSOS COMPOSTOS

1. Afaste a grade do lado esquerdo do trajeto da lâmina antes de tentar qualquer um dos cortes a seguir.
2. O entalhe com a superfície posterior ampla deitada na mesa da serra (Fig. 26–27).
3. Os ajustes a seguir são para todos os entalhes padrão dos EUA em relevo com ângulos de 52° e 38°.

FIG. 25

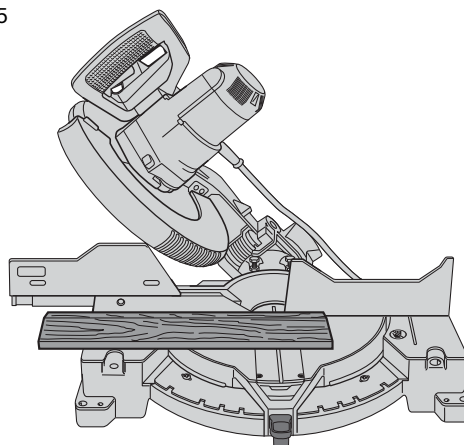
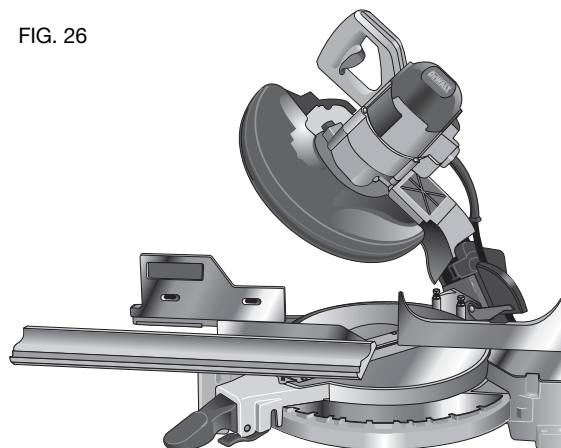


FIG. 26



AJUSTE DO TIPO DE CORTE CHANFRO

AJUSTE DO CHANFRO	TIPO DE CORTE
	LADO ESQUERDO, CANTO INTERNO:
33,85°	<ol style="list-style-type: none">1. Parte superior do entalhe contra a grade2. Mesa da esquadria ajustada 31,62° à direita3. Preserve a extremidade esquerda do corte
	LADO DIREITO, CANTO INTERNO:
33,85°	<ol style="list-style-type: none">1. Parte inferior do entalhe contra a grade2. Mesa da esquadria ajustada 31,62° à esquerda3. Preserve a extremidade esquerda do corte
	LADO ESQUERDO, CANTO EXTERNO:
33,85°	<ol style="list-style-type: none">1. Parte inferior do entalhe contra a grade2. Mesa da esquadria ajustada 31,62° à esquerda3. Preserve a extremidade direita do corte
	LADO DIREITO, CANTO EXTERNO:
33,85°	<ol style="list-style-type: none">1. Parte superior do entalhe contra a grade2. Mesa da esquadria ajustada 31,62° à direita3. Preserve a extremidade direita do corte

Ao ajustar os ângulos do chanfro e da esquadria para todas as esquadrias compostas, lembre-se de que:

os ângulos apresentados para entalhe em relevo são muito precisos e difíceis de ajustar com exatidão. Como eles podem variar levemente e poucos cômodos têm cantos quadrados exatos, todos os ajustes devem ser testados em entalhes de refugo.

O PRÉ-TESTE COM MATERIAL DE REFUGO É EXTREMAMENTE IMPORTANTE!

O MÉTODO ALTERNATIVO PARA CORTE DE ENTALHE EM RELEVO

Posicione o entalhe na mesa a um ângulo entre a grade e a mesa da serra, conforme ilustrado na figura 29. O uso do acessório grade de entalhe em relevo (DW7084) é altamente recomendado por causa do grau de exatidão e conveniência. O acessório grade de entalhe em relevo está disponível a um custo extra no seu revendedor local.

A vantagem de cortar entalhes em relevo usando este método é que não é exigido nenhum corte em chanfro. Mudanças de minutos no ângulo da esquadria podem ser feitas sem afetar o ângulo do chanfro. Desta forma, quando surgem cantos diferentes de 90°, a serra pode ser ajustada de maneira rápida e fácil para eles. Use o acessório grade de entalhe em relevo (DW7084) para manter o ângulo no qual o entalhe estará na parede.

INSTRUÇÕES PARA CORTE DE ENTALHE EM RELEVO ANGULADO ENTRE A GRADE E A BASE DA SERRA PARA TODOS OS CORTES:

1. angule o entalhe para que a parte inferior (parte que fica contra a parede quando instalada) fique voltada contra a grade e a parte superior do entalhe esteja descansando sobre a base da serra, conforme ilustrado na figura 29.
2. As partes planas angulosas na parte de trás do entalhe devem ser apoiadas de forma justa na grade e na base da serra.

CANTO INTERNO:

Lado esquerdo

1. Direita da esquadria a 45°
2. Preserve o lado direito do corte

Lado direito

1. Esquerda da esquadria a 45°
2. Preserve o lado esquerdo do corte

CANTO EXTERNO:

Lado esquerdo

1. Esquerda da esquadria a 45°
2. Preserve o lado direito do corte

Lado direito

1. Direita da esquadria a 45°
2. Preserve o lado esquerdo do corte

Cortes especiais

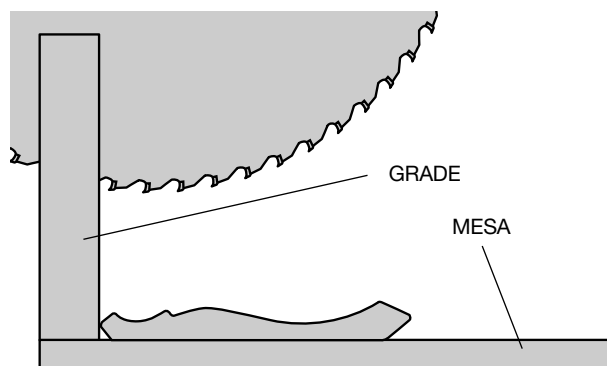
NUNCA FAÇA NENHUM CORTE EXCETO SE O MATERIAL ESTIVER PRESO À MESA E CONTRA A GRADE.

CORTE EM ALUMÍNIO

Determinadas peças de trabalho, devido ao seu tamanho, formato ou acabamento da superfície, podem exigir o uso de uma braçadeira ou acessório para impedir o movimento durante o corte. Posicione o material para que você corte a seção transversal mais fina, conforme ilustrado na figura 28. A figura 30 ilustra a maneira errada de cortar essas extrusões. Use um lubrificante de bastão de cera para corte quando cortar alumínio. Aplique o bastão de cera diretamente na lâmina de serra antes de cortar. Nunca aplique o bastão de cera em uma lâmina de serra em movimento.

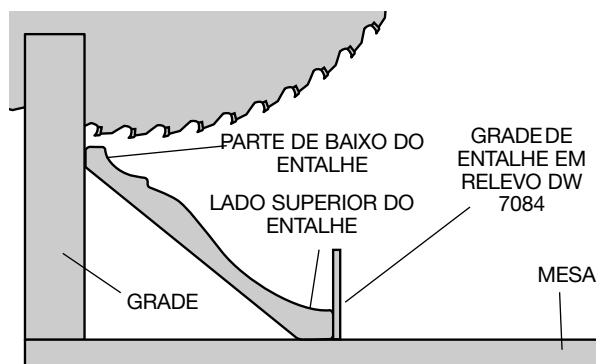
A cera, disponível na maioria das lojas de ferramentas ou casa de suprimentos industriais, fornecem lubrificação adequada e que evitam que fragmentos fiquem aderidos à lâmina.

FIG. 27



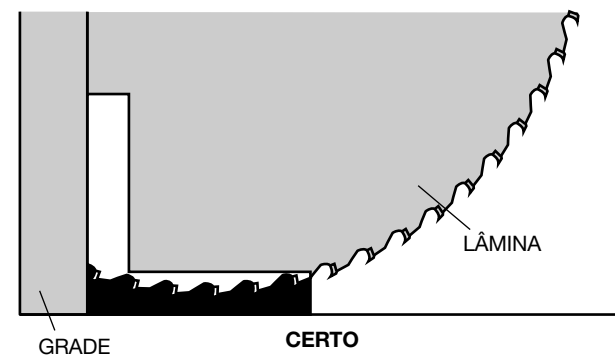
ENTALHE EM RELEVO DEITADO NA MESA CONTRA A GRADE

FIG. 29



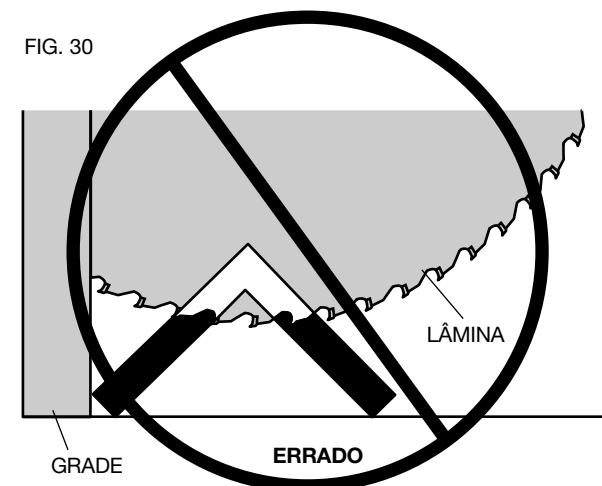
ENTALHE EM RELEVO ENTRE A GRADE E A MESA

FIG. 28



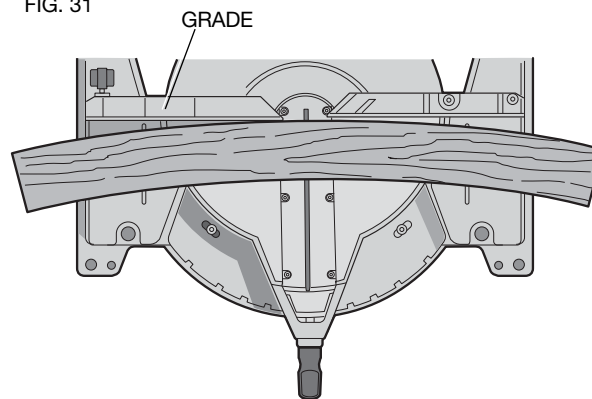
CERTO

FIG. 30



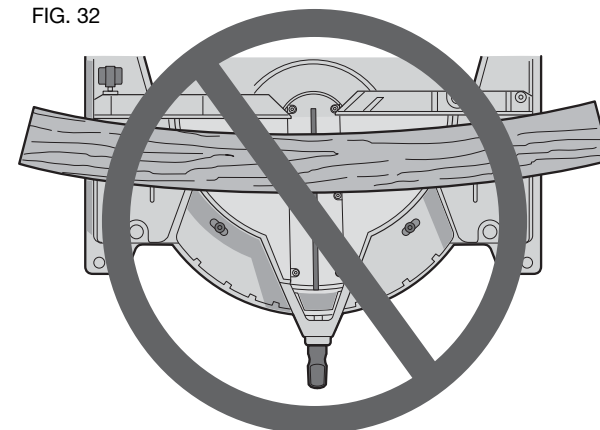
ERRADO

FIG. 31



CORRETO

FIG. 32



INCORRETO

Fixe a peça de forma correta. Consulte a seção **Lâminas de serra** em **Acessórios** para saber qual a lâmina adequada.

MATERIAL CURVO

Quando cortar material curvo sempre o posicione como ilustrado na figura 31 e nunca conforme ilustrado na figura 32. Posicionar o material incorretamente causará o travamento da lâmina perto da conclusão do corte.

Cortando canos de plástico ou outros materiais redondos

Os canos plásticos podem ser cortados com facilidade com a serra. Eles devem ser cortados exatamente como a madeira e **FIXADOS OU SEGUROS FIRMEMENTE CONTRA A GRADE PARA IMPEDI-LOS DE GIRAR**. Isso é extremamente importante ao fazer cortes em ângulo.

CORTANDO MATERIAL GRANDE

Você poderá, ocasionalmente, encontrar uma peça de madeira um pouco maior para caber sob a guarda da lâmina. Uma pequena altura extra pode ser obtida ao girar a guarda para cima afastando-a, conforme ilustrado na figura 24. Evite fazer isto o máximo possível, mas se necessário, a serra funcionará normalmente e fará o corte maior. **NUNCA AMARRE, COLE FITA ADESIVA OU PRENDA DE NENHUMA MANEIRA A GUARDA ABERTA, AO OPERAR A SERRA.**

MANUTENÇÃO

NÃO use lubrificantes ou limpadores (particularmente spray ou aerossol) nas proximidades da guarda plástica. O material de policarbonato usado na guarda está sujeito a ser atacado por determinados produtos químicos.

1. Todos os rolamentos são selados. Eles são lubrificados para a vida toda e não necessitam de manutenção extra.
2. Limpe periodicamente toda a poeira e os fragmentos de madeira em torno e sob a base e da mesa rotatória. Apesar de serem fornecidas algumas aberturas para permitir que os fragmentos passem através delas, um pouco de poeira será acumulado.
3. As escovas foram projetadas para proporcionar vários anos de uso. Para trocar as escovas consulte **Escovas** na página 39 ou envie a ferramenta para o centro de serviços mais perto para reparo. Uma lista de locais dos centros de serviços acompanha a ferramenta.

Reparos

Para assegurar a **SEGURANÇA** e a **CONFIABILIDADE** da ferramenta, os reparos, a manutenção e os ajustes (incluindo inspeção e substituição da escova) devem ser realizados por um centro de serviços autorizados da DEWALT ou outro pessoal técnico qualificado. Use sempre peças de reposição idênticas.

A DEWALT possui uma das maiores Redes de Serviços do País, Ligue: 0800-7034644 ou consulte nosso site: www.dewalt.com.br.

dewalt.com.br, para saber qual é a mais próxima de sua localidade.

Proteção do meio ambiente



Coleta de lixo seletiva. Este aparelho não deve ser descartado junto com o lixo doméstico de todos os dias.



Caso você decida que seu aparelho DEWALT precisa ser substituído ou que já não tem mais nenhuma utilidade para você, não jogue fora o aparelho junto com o lixo doméstico normal. Este aparelho deve ser descartado separadamente.



A coleta seletiva permite que os produtos e materiais de embalagem coletados sejam reciclados e utilizados novamente. A reutilização de materiais reciclados ajuda a reduzir a poluição ambiental e a diminuir a necessidade de matéria-prima.

É possível que os regulamentos de sua localidade exijam que os aparelhos eletrodomésticos sejam descartados separadamente num centro de triagem municipal ou devolvidos à loja quando você compra um aparelho novo.

A DEWALT tem instalações de coleta e reciclagem de aparelhos DEWALT que tenham alcançado o fim de sua vida útil. Para usar este serviço de reciclagem, leve seu aparelho a um centro de serviços autorizado para ser descartado.

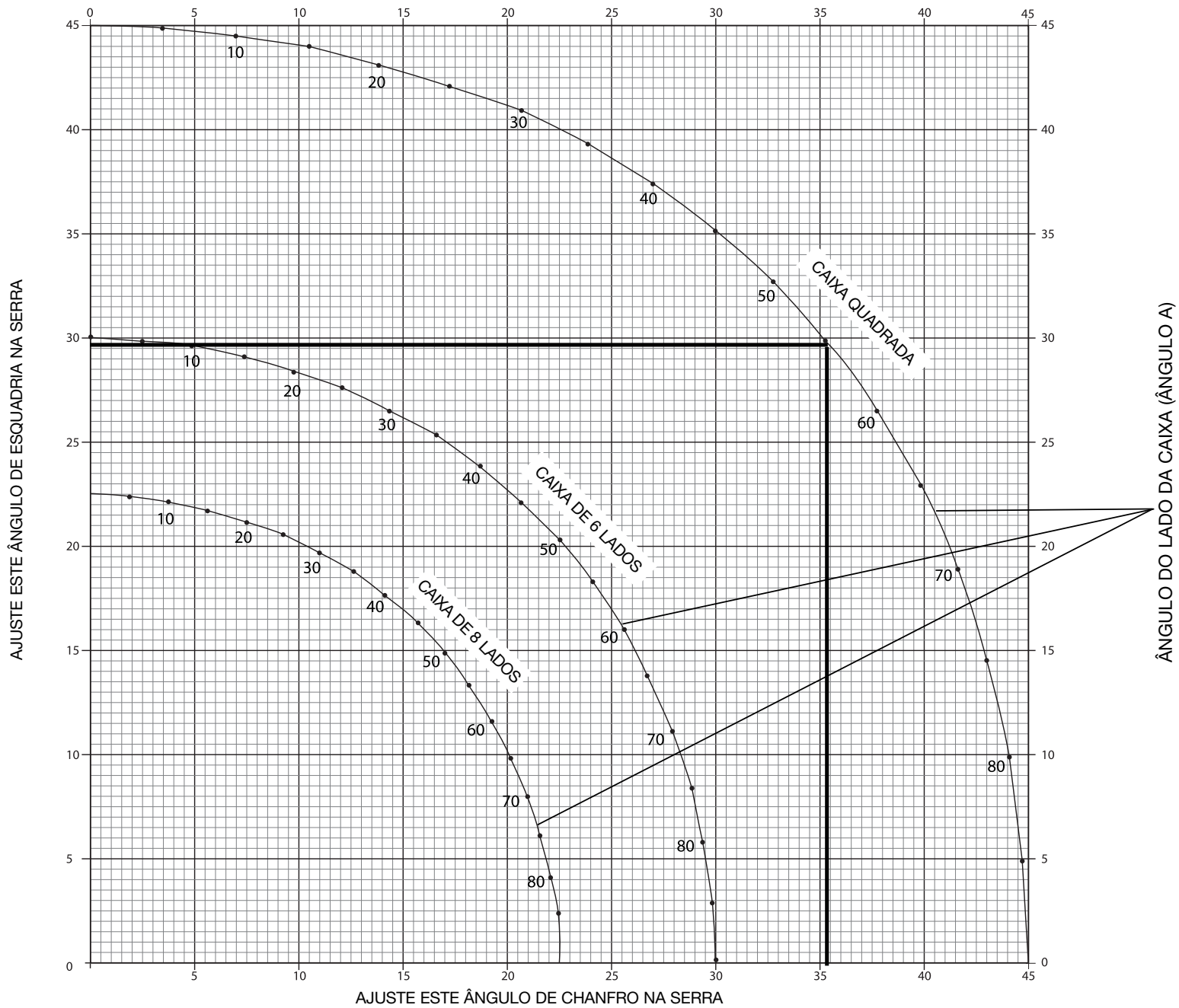
Para saber onde fica o centro de serviços autorizado mais próximo, entre em contato com o representante local da DEWALT no endereço indicado neste manual. Você pode também consultar a lista de centros de serviços na embalagem deste aparelho.

Guia de solução de problemas

OBEDEÇA SEMPRE ÀS INSTRUÇÕES E REGRAS DE SEGURANÇA

PROBLEMA!	O QUE ESTÁ ERRADO?	O QUE VOCÊ DEVE FAZER
A serra não entra em funcionamento	1. A serra não está ligada à corrente elétrica.	1. Ligue a serra à corrente elétrica.
	2. Talvez um fusível esteja queimado ou o disjuntor tenha caído.	2. Substitua o fusível ou rearme o disjuntor.
	3. O fio de alimentação da ferramenta foi danificado.	3. Leve a ferramenta a um centro de assistência técnica autorizado para substituir o cabo.
	4. As escovas estão gastas.	4. Substitua as escovas em um centro de assistência técnica autorizado ou substitua-as você mesmo. Consulte a seção Escovas .
Os cortes feitos pela serra não são satisfatórios	1. A lâmina está cega.	1. Substitua a lâmina. Consulte a seção Troca ou instalação de uma nova lâmina .
	2. A lâmina está montada ao contrário.	2. Gire a lâmina para a posição correta. Consulte a seção Troca ou instalação de uma nova lâmina .
	3. Sujeira colada na lâmina.	3. Remova a lâmina e limpe-a com terebintina, lã de aço grossa ou um limpador de forno doméstico.
	4. A lâmina não é adequada para o trabalho.	4. Escolha uma lâmina de outro tipo. Consulte a seção Lâminas de serra em Acessórios .
A lâmina não atinge uma velocidade satisfatória	1. O cabo de extensão é comprido demais ou de bitola insuficiente.	1. Substitua-o por um cabo de tamanho adequado. Consulte a seção Cabos de extensão em Instruções importantes sobre segurança .
	2. A tensão elétrica na rede doméstica é baixa.	2. Entre em contato com a companhia elétrica.
A ferramenta vibra demais	1. A serra não está montada com firmeza no suporte ou na bancada.	1. Aperte todas as peças da montagem. Consulte a seção Montagem em bancada .
	2. O suporte ou a bancada está apoiado em um piso irregular.	2. Coloque a bancada sobre uma superfície plana e nivelada. Consulte a seção Familiarização .
	3. A lâmina da serra foi danificada.	3. Substitua a lâmina. Consulte a seção Troca ou instalação de uma nova lâmina .
A ferramenta não faz cortes precisos em ângulo de esquadria.	1. A escala do ângulo de esquadria não foi ajustada corretamente.	1. Verifique e faça os ajustes necessários. Consulte a seção Ajuste da escala do ângulo de esquadria em Ajustes .
	2. A lâmina não está perpendicular à grade.	2. Verifique e faça os ajustes necessários. Consulte a seção Ajuste da escala do ângulo de esquadria em Ajustes .
	3. A lâmina não está perpendicular à mesa.	3. Verifique a grade e faça os ajustes necessários. Consulte a seção Chanfro perpendicular à mesa em Ajustes .
	4. A peça de trabalho se move.	4. Prenda a peça firmemente à grade ou cole papel de lixa 120 na grade usando cola de borracha.
O material belisca a lâmina.	1. Corte de uma peça em curva.	1. Consulte a seção Material em curva em Cortes especiais .

TABELA 1 CORTE COMPOSTO DE ESQUADRIA
(POSICIONE A CHAPA DE MADEIRA COM O LADO LARGO APOIADO NA MESA E A BORDA ESTREITA CONTRA A GRADE)



Português

Definitions: Safety Guidelines

The definitions below describe the level of severity for each signal word. Please read the manual and pay attention to these symbols.

⚠ DANGER: Indicates an imminently hazardous situation which, if not avoided, **will** result in **death or serious injury**.

⚠ WARNING: Indicates a potentially hazardous situation which, if not avoided, **could** result in **death or serious injury**.

⚠ CAUTION: Indicates a potentially hazardous situation which, if not avoided, **may** result in **minor or moderate injury**.

NOTICE: Indicates a practice **not related to personal injury** which, if not avoided, **may** result in **property damage**.

Important Safety Instructions

⚠ WARNING: Read all instructions before operating product. Failure to follow all instructions listed below may result in electric shock, fire and/or serious injury.

READ ALL INSTRUCTIONS

Double Insulation

Double insulated tools are constructed throughout with two separate layers of electrical insulation or one double thickness of insulation between you and the tool's electrical system. Tools built with this insulation system are not intended to be grounded. As a result, your tool is equipped with a two prong plug which permits you to use extension cords without concern for maintaining a ground connection.

NOTE: Double insulation does not take the place of normal safety precautions when operating this tool. The insulation system is for added protection against injury resulting from a possible electrical insulation failure within the tool.

⚠ CAUTION: WHEN SERVICING USE ONLY IDENTICAL REPLACEMENT PARTS. Repair or replace damaged cords.

Polarized Plugs

Polarized plugs (one blade is wider than the other) are used on equipment to reduce the risk of electric shock. When provided, this plug will fit in the polarized outlet only one way. If the plug does not fit fully in the outlet, reverse the plug. If it still does not fit, contact a qualified electrician to install the proper outlet. Do not change the plug in any way.

Safety Instructions For All Tools

⚠ WARNING: To reduce the risk of eye injury, **ALWAYS** use eye protection when operating the miter saw.

- **KEEP GUARD IN PLACE** and in working order.
- **REMOVE ADJUSTING KEYS AND WRENCHES.** Form habit of checking to see that keys and adjusting wrenches are removed from spindle before turning tool on. Tools, scrap pieces, and other debris can be thrown at high speed, causing injury.
- **KEEP WORK AREA CLEAN.** Cluttered areas and benches invite accidents.
- **DO NOT USE THE MACHINE IN A DANGEROUS ENVIRONMENT.** The use of power tools in damp or wet locations or in rain can cause shock or electrocution. Keep your work area well-lit to avoid tripping or placing arms, hands, and fingers in danger.
- **KEEP CHILDREN AWAY.** All visitors should be kept at a safe distance from work area. Your shop is a potentially dangerous environment.
- **MAKE WORKSHOP CHILDPROOF** with padlocks, master switches, or by removing starter keys. The unauthorized start-up of a machine by a child or visitor may result in injury.
- **DON'T FORCE TOOL.** It will do the job better and be safer at the rate for which it was designed.

- **USE RIGHT TOOL.** Don't force tool or attachment to do a job for which it was not designed. Using the incorrect tool or attachment may result in personal injury.
- **WEAR PROPER APPAREL.** No loose clothing, gloves, neckties, rings, bracelets, or other jewelry to get caught in moving parts. Non-slip footwear is recommended. Wear protective hair covering to contain long hair. Air vents may cover moving parts and should also be avoided.
- **ALWAYS USE SAFETY GLASSES.** Everyday eyeglasses are NOT safety glasses. Also use face or dust mask if cutting operation is dusty. **ALWAYS WEAR CERTIFIED SAFETY EQUIPMENT:**
 - ANSI Z87.1 eye protection (CAN/CSA Z94.3)
 - ANSI S12.6 (S3.19) hearing protection
 - NIOSH/OSHA/MSHA respiratory protection
- **SECURE THE WORKPIECE.** Use clamps or a vise to hold the workpiece on the table and against the fence or when your hand will be dangerously close to the blade [within 6" (152 mm)]. It is safer than using your hand and it frees both hands to operate tool.
- **DON'T OVERREACH.** Keep proper footing and balance at all times. Loss of balance may cause personal injury.
- **MAINTAIN TOOLS WITH CARE.** Keep tools sharp and clean for best and safest performance. Follow instructions for lubricating and changing accessories. Poorly maintained tools and machines can further damage the tool or machine and/or cause injury.
- **TURN THE MACHINE "OFF", AND DISCONNECT THE MACHINE FROM THE POWER SOURCE** before installing or removing accessories, before adjusting or changing set-ups, when making repairs or changing locations. An accidental start-up can cause injury. Do not touch the plug's metal prongs when unplugging or plugging in the cord.
- **REDUCE THE RISK OF UNINTENTIONAL STARTING.** Make sure that the switch is in the "OFF" position before plugging in the power cord.
- **USE PROPER EXTENSION CORD.** Make sure your extension cord is in good condition. If your product is equipped with a cordset, use only 3-wire extension cords that have 3-prong grounding-type plugs and 3-pole receptacles that accept the tool's plug. When using an extension cord, be sure to use one heavy enough to carry the current your product will draw. An undersized cord will cause a drop in line voltage resulting in loss of power and overheating. The following table shows the correct size to use depending on cord length and nameplate ampere rating. If in doubt, use the next heavier gauge. The smaller the gauge number, the heavier the cord.

Ampere Rating		Minimum Gauge for Cord Sets				
		Volts	Total Length of Cord in Feet (meters)			
		120V	25 (7.6)	50 (15.2)	100 (30.5)	150 (45.7)
		240V	50 (15.2)	100 (30.5)	200 (61.0)	300 (91.4)
More Than	Not More Than	AWG				
0	6		18	16	16	14
6	10		18	16	14	12
10	12		16	16	14	12
12	16		14	12	Not Recommended	

- **CHECK FOR DAMAGED PARTS.** Before further use of the tool, a guard or other part that is damaged should be carefully checked to determine that it will operate properly and perform its intended function—check for alignment of moving parts, binding of moving parts, breakage of parts, mounting and any other conditions that may affect its operation. A guard or other part that is damaged should be properly repaired or replaced. Do not use tool if switch does not turn it on and off.

- **USE RECOMMENDED ACCESSORIES.** Use only accessories that are recommended by the manufacturer for your model. Accessories that may be suitable for one tool may be hazardous when used on another tool. Consult the instruction manual for recommended accessories. The use of improper accessories may cause risk of injury to persons.
- **NEVER STAND ON TOOL.** Serious injury could occur if the tool is tipped or if the cutting tool is unintentionally contacted.
- **NEVER LEAVE TOOL RUNNING UNATTENDED. TURN POWER OFF.** Don't leave tool until it comes to a complete stop. Serious injury can result.
- **DO NOT OPERATE ELECTRIC TOOLS NEAR FLAMMABLE LIQUIDS OR IN GASEOUS OR EXPLOSIVE ATMOSPHERES.** Motors in these tools may spark and ignite fumes.
- **STAY ALERT, WATCH WHAT YOU ARE DOING, AND USE COMMON SENSE. DO NOT USE THE MACHINE WHEN YOU ARE TIRED OR UNDER THE INFLUENCE OF DRUGS or ALCOHOL.** A moment of inattention while operating power tools may result in injury.

Additional Safety Rules For Miter Saws

⚠WARNING: Do not allow familiarity (gained from frequent use of your saw) to replace safety rules. Always remember that a careless fraction of a second is sufficient to inflict severe injury.

- **DO NOT OPERATE THIS MACHINE** until it is completely assembled and installed according to the instructions. A machine incorrectly assembled can cause serious injury.
- **OBTAIN ADVICE** from your supervisor, instructor, or another qualified person if you are not thoroughly familiar with the operation of this machine. Knowledge is safety.
- **STABILITY.** Make sure the miter saw is placed on a secure supporting surface and does not slip or move during use.
- **FOLLOW ALL WIRING CODES** and recommended electrical connections to prevent shock or electrocution. Protect electric supply line with at least a 15 ampere time-delay fuse or a circuit breaker."
- **MAKE CERTAIN** the blade rotates in the correct direction. The teeth on the blade should point in the direction of rotation as marked on the saw.
- **TIGHTEN ALL CLAMP HANDLES,** knobs and levers prior to operation. Loose clamps can cause parts or the workpiece to be thrown at high speeds.
- **BE SURE** all blade and clamp washers are clean, recessed sides of collars are against blade and arbor screw is tightened securely. Loose or improper blade clamping may result in damage to the saw and possible personal injury.
- **ALWAYS USE A SHARP BLADE.** Check the blade to see if it runs true and is free from vibration. A dull or a vibrating blade can cause damage to the machine and/or serious injury.
- **DO NOT OPERATE ON ANYTHING OTHER THAN THE DESIGNATED VOLTAGE** for the saw. Overheating, damage to the tool and personal injury may occur.
- **DO NOT WEDGE ANYTHING AGAINST THE FAN** to hold the motor shaft. Damage to tool and possible personal injury may occur.
- **DO NOT** force cutting action. Stalling or partial stalling of motor can cause damage. To the machine or blade and/or serious injury.
- **ALLOW THE MOTOR TO COME TO FULL SPEED** prior to starting cut. Starting the cut too soon may cause damage to the machine or blade and/or serious injury."
- **NEVER CUT FERROUS METALS** (Those with any iron or steel content) or masonry. Either of these can cause the carbide tips to fly off the blade at high speeds causing serious injury.
- **DO NOT USE ABRASIVE WHEELS.** The excessive heat and abrasive particles generated by them may damage the saw and cause personal injury.
- **NEVER** have any part of your body in line with the path of the saw blade. Personal injury will occur.

- **NEVER** apply blade lubricant to a running blade. Applying lubricant could cause your hand to move into the blade resulting in serious injury.
- **DO NOT** place either hand in the blade area when the saw is connected to the power source. Inadvertent blade activation may result in serious injury.
- **DO NOT PERFORM FREE-HAND OPERATIONS** (workpiece not supported by table and fence). Hold the work firmly against the fence and table. Free-hand operations on a miter saw could cause the workpiece to be thrown at high speeds, causing serious injury.
- **NEVER REACH AROUND** or behind the saw blade. A blade can cause serious injury.
- **DO NOT** reach underneath the saw unless it is unplugged and turned off. Contact with saw blade may cause personal injury.
- **SECURE THE MACHINE TO A STABLE SUPPORTING SURFACE.** Vibration can possibly cause the machine to slide, walk, or tip over, causing serious injury.
- **USE ONLY CROSSCUT SAW BLADES** recommended for miter saws. For best results, use only zero-degree or negative hook angles when using carbide-tipped blades. Do not use blades with deep gullets. These can deflect and contact the guard, and can cause damage to the machine and/or serious injury.
- **USE ONLY BLADES OF THE CORRECT SIZE AND TYPE** specified for this tool to prevent damage to the machine and/or serious injury.
- **INSPECT BLADE FOR CRACKS** or other damage prior to operation. A cracked or damaged blade can come apart and pieces can be thrown at high speeds, causing serious injury. Replace cracked or damaged blades immediately.
- **CLEAN THE BLADE AND BLADE FLANGES** prior to operation. Cleaning the blade and flanges allows you to check for any damage to the blade or flanges. A cracked or damaged blade or flange can come apart and pieces can be thrown at high speeds, causing serious injury.
- **DO NOT** use lubricants or cleaners (particularly spray or aerosol) in the vicinity of the plastic guard. The polycarbonate material used in the guard is subject to attack by certain chemicals.
- **ALWAYS USE THE KERF PLATE AND REPLACE THIS PLATE WHEN DAMAGED.** Small chip accumulation under the saw may interfere with the saw blade or may cause instability of workpiece when cutting.
- **USE ONLY BLADE FLANGES** specified for this tool to prevent damage to the machine and/or serious injury.
- **CLEAN THE MOTOR AIR SLOTS** of chips and sawdust. Clogged motor air slots can cause the machine to overheat, damaging the machine and possibly causing a short which could cause serious injury.
- **KEEP ARMS, HANDS, AND FINGERS** away from the blade to prevent severe cuts. Clamp all workpieces that would cause your hand to be within 6" of the saw blade.
- **NEVER LOCK THE SWITCH IN THE "ON" position.** Severe personal injury may result.
- **TURN OFF THE MACHINE** and allow the blade to come to a complete stop before raising the arm and prior to cleaning the blade area, removing debris in the path of the blade, before servicing or adjusting tool. A moving blade can cause serious injury.
- **PROPERLY SUPPORT LONG OR WIDE WORKPIECES.** Loss of control of the workpiece can cause injury.
- **NEVER** cross arms in front of blade while using tool. Always make a dry run (unpowered) before making a finish cut so that you can check the path of the blade or severe personal injury may result.

⚠WARNING: Do not connect unit to electrical power source until complete instructions are read and understood.

⚠WARNING: Always wear proper personal hearing protection that conforms to ANSI S12.6 (S3.19) during use. Under some conditions and duration of use, noise from this product may contribute to hearing loss.

⚠ WARNING: NEVER MAKE ANY CUT UNLESS THE MATERIAL IS SECURED ON THE TABLE AND AGAINST THE FENCE.

⚠ WARNING: Some dust created by power sanding, sawing, grinding, drilling, and other construction activities contains chemicals known to cause cancer, birth defects or other reproductive harm.

Your risk from these exposures varies, depending on how often you do this type of work. To reduce your exposure to these chemicals: work in a well ventilated area, and work with approved safety equipment, such as those dust masks that are specially designed to filter out microscopic particles.

ON MOTOR HOUSING:

⚠ WARNING: FOR YOUR OWN SAFETY, READ INSTRUCTION MANUAL BEFORE OPERATING SAW.

WHEN SERVICING, USE ONLY IDENTICAL REPLACEMENT PARTS.

ALWAYS WEAR EYE PROTECTION.

DO NOT EXPOSE TO RAIN OR USE IN DAMP LOCATIONS.

ON MOVING FENCE:

ALWAYS ADJUST FENCE PROPERLY BEFORE USE. Clamp small pieces before cutting. See manual.ON GUARD:

⚠ DANGER - KEEP AWAY FROM BLADE.

ON UPPER GUARD:

PROPERLY SECURE BRACKET WITH BOTH SCREWS BEFORE USE.

ON TABLE: (2 PLACES)

⚠ WARNING: FOR YOUR OWN SAFETY READ INSTRUCTION MANUAL BEFORE OPERATING MITER SAW.

KEEP HANDS OUT OF PATH OF SAW BLADE.

DO NOT OPERATE SAW WITHOUT GUARDS IN PLACE.

CHECK LOWER GUARD FOR PROPER CLOSING BEFORE EACH USE.

ALWAYS TIGHTEN ADJUSTMENT BEFORE USE. DO NOT PERFORM ANY OPERATION FREEHAND.

NEVER REACH IN BACK OF SAW BLADE. NEVER CROSS ARMS IN FRONT OF BLADE. TURN OFF TOOL AND WAIT FOR SAW BLADE TO STOP BEFORE MOVING WORKPIECE, CHANGING SETTINGS OR MOVING HANDS.

DISCONNECT POWER BEFORE CHANGING BLADE OR SERVICING.

TO REDUCE THE RISK OF INJURY, ALLOW SAW TO RETURN TO THE FULL UP POSITION AFTER EACH OPERATION. THINK! YOU CAN PREVENT ACCIDENTS.

Electrical Connection

Be sure your power supply agrees with the nameplate marking. 120 volts, AC means that your saw will operate on alternating current only. A voltage decrease of 10 percent or more will cause a loss of power and overheating. All DEWALT tools are factory tested. If this tool does not operate, check the power supply.

ACCESSORIES

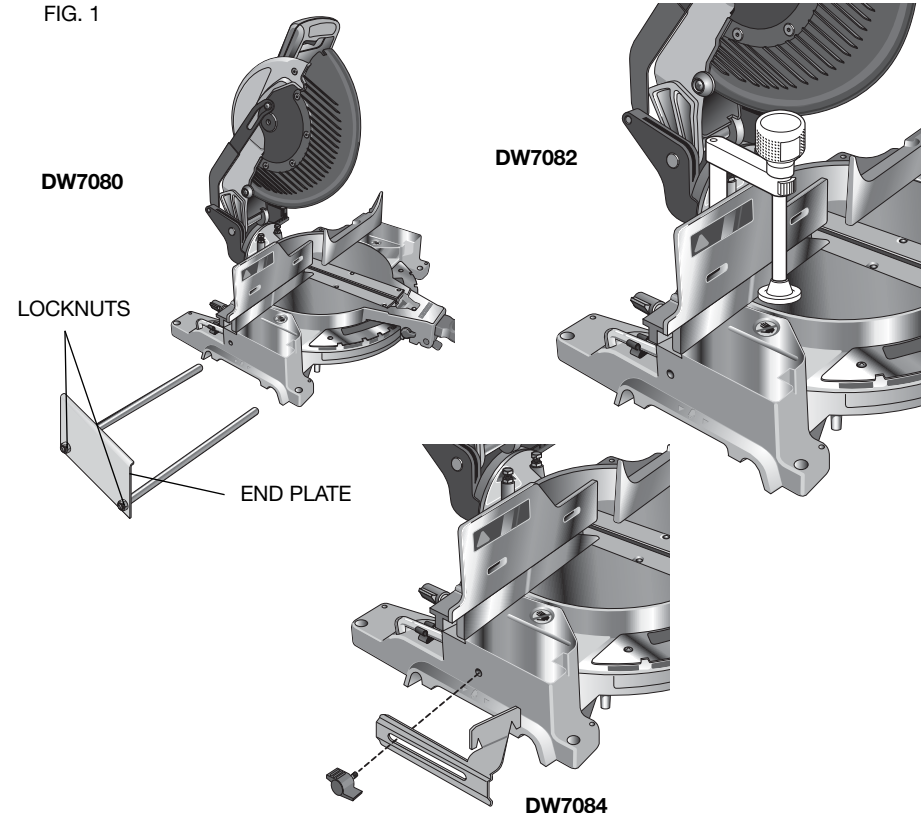
⚠ WARNING: Since accessories, other than those offered by DEWALT, have not been tested with this product, use of such accessories with this tool could be hazardous. To reduce the risk of injury, only DEWALT, recommended accessories should be used with this product.

Recommended accessories for use with your tool are available for purchase from your local dealer or authorized service center.

OPTIONAL ACCESSORIES (FIG. 1)

The following accessories, designed for your saw, may be helpful. In some cases, other locally obtained work supports, length stops, clamps, etc., may be more appropriate. Use care in selecting and using accessories.

FIG. 1



Extension, Work Support: DW7080

Used to support long overhanging workpieces, the work support is user assembled. Your saw table is designed to accept two work supports; one on each side.

Adjustable Length Stop: DW7051 (not shown)

Requires the use of one work support. It is used to make repetitive cuts of the same length from 0 to 42" (1.06 m).

Clamp: DW7082

Used for firmly clamping workpiece to the saw fence for precision cutting.

Dust Bag: DW7053 (Included with some models)

Equipped with a zipper for easy emptying, the dust bag will capture the majority of the sawdust produced (not shown).

Crown Molding Fence: DW7084

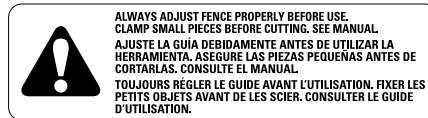
Used for precision cutting of crown molding.

Miter Saw Replacement Kerf Plate: DW7055 (not shown)

This durable plastic uncut plate limits blade tear out.

Miter Saw Stands: DWX723, DWX724, DWX725B (not shown)

Provides stable and accurate work platform for miter saws.



DANGER PELIGRO

KEEP AWAY FROM BLADE
MANTENERS ALEJADO DE LA HOJA
S'ÉLOIGNER DE LA LAME



SAW BLADES: ALWAYS USE 10" (254 mm) SAW BLADES WITH 5/8" (16 mm) ARBOR HOLES. SPEED RATING MUST BE AT LEAST 5500 RPM. Never use a smaller diameter blade. It will not be guarded properly. Use crosscut blades only! Do not use blades designed for ripping, combination blades or blades with hook angles in excess of 7 degrees.

BLADE DESCRIPTIONS		
APPLICATION	DIAMETER	TEETH
Construction Saw Blades (<i>thin kerf with anti-stick rim</i>)		
General Purpose	10" (254 mm)	40
Fine Crosscuts	10" (254 mm)	60
Woodworking Saw Blades (<i>provide smooth, clean cuts</i>)		
Fine crosscuts	10" (254 mm)	80
Non-ferrous metals	10" (254 mm)	80
NOTE: For cutting non-ferrous metals, use only saw blades with TCG teeth designed for this purpose.		

Specifications

CAPACITY OF CUT

50 degree miter left and right

48 degree bevel left: 3 degree right

0 degree miter

Max. Height 3.5"	Result Width 3.5"
Max. Width 6.1"	Result Height 1.25"

45 degree miter

Max. Height 3.5"	Result Width 2.4"
Max. Width 4.2"	Result Height 1.25"

45 degree bevel

Max. Height 2.3"	Result Width 3.5"
Max. Width 6.1"	Result Height .75"

31.62 degree miter and 33.85 bevel

Max. Width 5.25"	Result Height .9"
------------------	-------------------

DRIVE

1600 Watts	15 Amp Motor
5000 RPM	Cut Helical Gears with Roller and Ball Bearings
Carbide Tooth Blade	Automatic Electric Brake

Unpacking Your Saw

Check the contents of your miter saw carton to make sure that you have received all parts. In addition to this instruction manual, the carton should contain:

1. One No. DW713 miter saw with blade.
2. One blade wrench in wrench pocket shown in Figure 2.
3. One No. DW7053 Dust Bag.

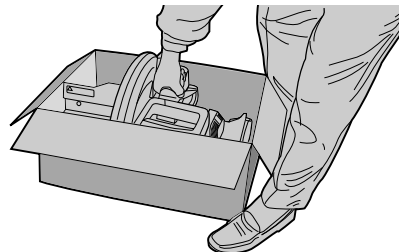
Familiarization

Your miter saw is fully assembled in the carton. Open the box and lift the saw out by the convenient carrying handle, as shown in Figure 1A.

Place the saw on a smooth, flat surface such as a workbench or strong table.

Examine Figures 2 and 3 to become familiar with the saw and its various parts. The section on adjustments will refer to these terms and you must know what and where the parts are.

FIG. 1A



Press down lightly on the operating handle and pull out the lock down pin, as shown in Figure 6. Gently release the downward pressure and allow the arm to rise to its full height. Use the lock down pin when carrying the saw from one place to another. Always use the carrying handle to transport the saw or the hand indentations shown in Figure 2 and 3.

Bench Mounting

Holes are provided in all four feet to facilitate bench mounting, as shown in Figure 2. (Two different sized holes are provided to accommodate different sizes of screws. Use either hole, it is not necessary to use both.) Always mount your saw firmly to prevent movement. To enhance the tool's portability, it can be mounted to a piece of 1/2" (12.7 mm) or thicker plywood which can then be clamped to your work support or moved to other job sites and reclamped.

NOTE: If you elect to mount your saw to a piece of plywood, make sure that the mounting screws don't protrude from the bottom of the wood. The plywood must sit flush on the work support. When clamping the saw to any work surface, clamp only on the clamping bosses where the mounting screw holes are located. Clamping at any other point will surely interfere with the proper operation of the saw.

IMPORTANT SAFETY INSTRUCTIONS

Changing or Installing a New Saw Blade (Fig. 3-5)

⚠ WARNING: To reduce the risk of serious personal injury, turn off the tool and disconnect it from the power source before attempting to move it, change accessories or make any adjustments.

⚠ CAUTION:

- Never depress the spindle lock button while the blade is under power or coasting.
- Do not cut ferrous metal (containing iron or steel) or masonry or fiber cement product with this miter saw.

Removing the Blade

1. Unplug the saw.
2. Raise the arm to the upper position and raise the lower guard as far as possible.
3. Loosen, but do not remove guard bracket screw until the bracket can be raised far enough to access the blade screw. Lower guard will remain raised due to the position of the guard bracket screw (Fig. 4).
4. Depress the spindle lock button (Fig. 3) while carefully rotating the saw blade by hand until the lock engages.
5. Keeping the button depressed, use the other hand and the wrench provided to loosen the blade screw. (Turn clockwise, left-hand threads)
6. Remove the blade screw, outer clamp washer, and blade. The inner clamp washer, may be left on the spindle.

Installing a Blade

1. Unplug the saw.
2. With the arm raised, the lower guard held open and the pivot plate raised, place the blade on the spindle against the inner clamp washer with the teeth at the bottom of the blade pointing toward the back of the saw.
3. Assemble the outer clamp washer onto the spindle.
4. Install the blade screw and, engaging the spindle lock, tighten the screw firmly with wrench provided. (Turn counterclockwise, left-hand threads)
5. Return the guard bracket to its original position and firmly tighten the guard bracket screw to hold bracket in place.

⚠ WARNING:

- The guard bracket must be returned to its original position and the screw tightened before activating the saw.
- Failure to do so may allow the guard to contact the spinning saw blade resulting in damage to the saw and severe personal injury.

Transporting the Saw (Fig. 3, 6)

⚠ WARNING: To reduce the risk of serious personal injury, turn off the tool and disconnect it from the power source before attempting to move it, change accessories or make any adjustments.

⚠ WARNING: To reduce the risk of serious personal injury, ALWAYS lock the miter lock handle, bevel lock handle, lock down pin, and fence adjustment knob before transporting saw.

In order to conveniently carry the miter saw from place to place, a carrying handle has been included on the top of the saw arm, as shown in Figure 3. To transport the saw, lower the arm and depress the lock down pin shown in Figure 6.

Adjustments

⚠ WARNING: To reduce the risk of serious personal injury, turn off the tool and disconnect it from the power source before attempting to move it, change accessories or make any adjustments.

NOTE: Your miter saw is fully and accurately adjusted at the factory at the time of manufacture. If readjustment due to shipping and handling or any other reason is required, follow the steps below to adjust your saw.

Once made, these adjustments should remain accurate. Take a little time now to follow these directions carefully to maintain the accuracy of which your saw is capable.

MITER SCALE ADJUSTMENT (FIG. 7, 8)

Place a square against the saw's fence and blade, as shown in Figure 7. (Do not touch the tips of the blade teeth with the square. To do so will cause an inaccurate measurement.) Unlock miter lock lever (see Fig. 8) and swing the miter arm until the miter detent locks it at the 0° miter position. Do not lock miter lock lever. If the saw blade is not exactly perpendicular to the fence, loosen the three screws that hold the miter scale to the base (shown in Fig. 8) and move the scale/miter arm assembly left or right until the blade is perpendicular to the fence, as measured with the square. Retighten the three screws. Pay no attention to the reading of the miter pointer at this point.

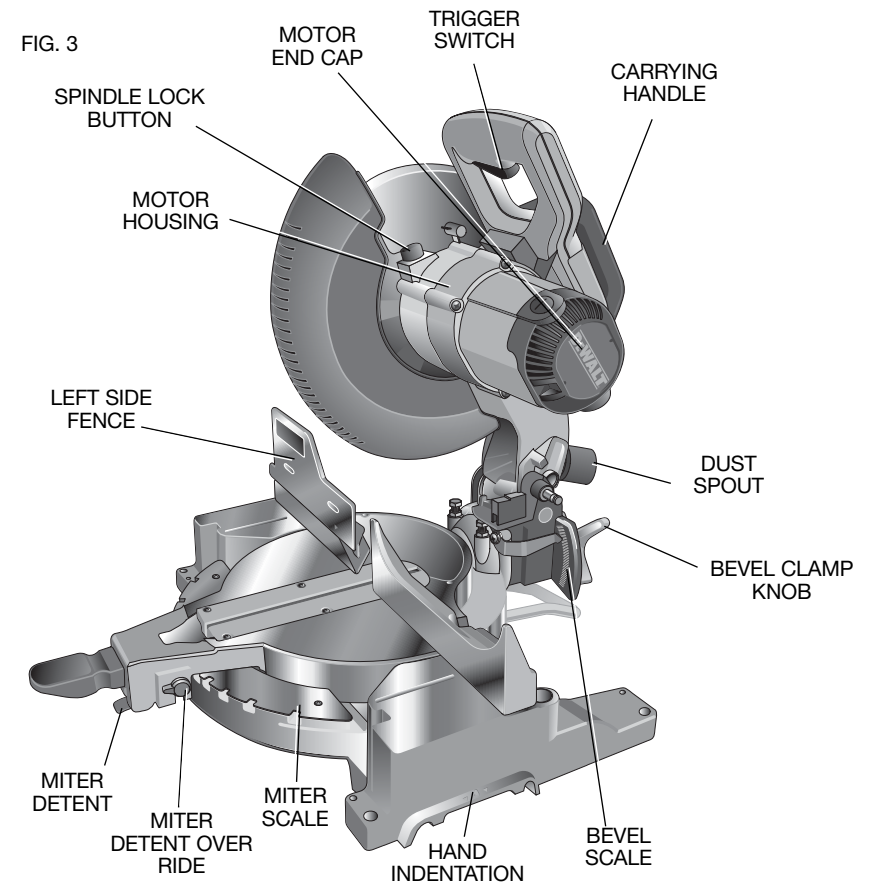
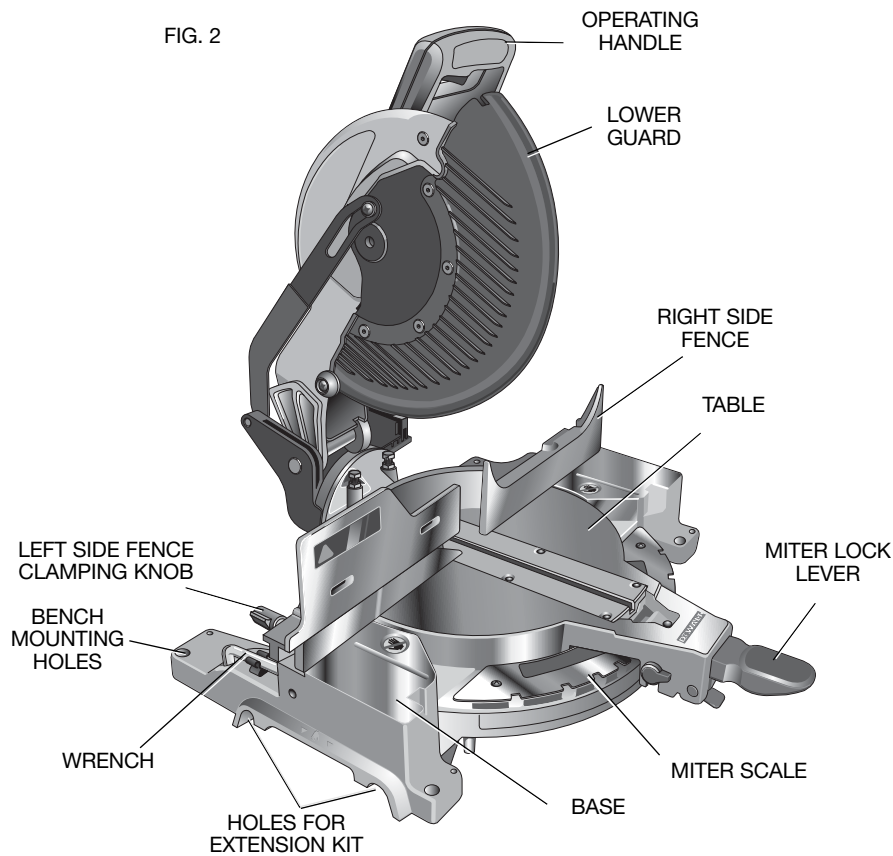


FIG. 4

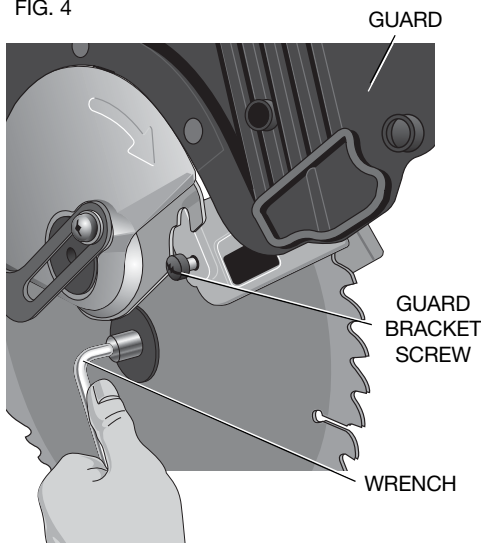


FIG. 5

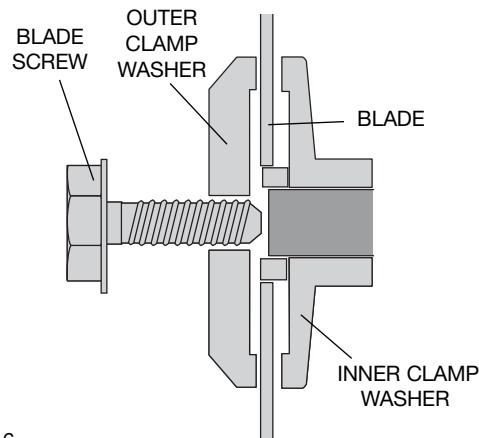
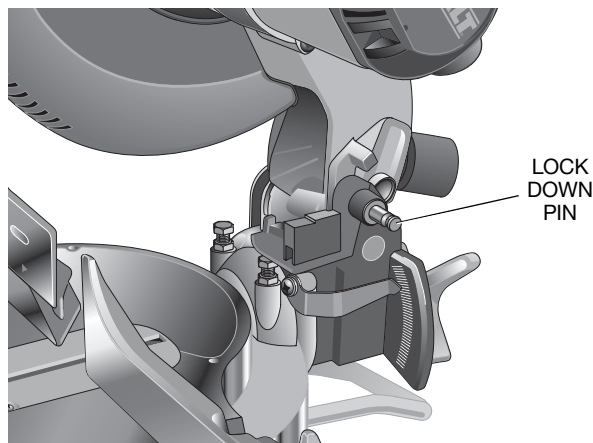


FIG. 6



MITER POINTER ADJUSTMENT (FIG. 8, 9)

Unlock miter lock lever and squeeze the miter detent to move the miter arm to the zero position, as shown in Figure 8. Unlock the miter lock lever to allow the miter detent to snap into place as you rotate the miter arm past zero. Observe the pointer and miter scale through the viewing opening shown in Figure 9. If the pointer does not indicate exactly zero, loosen the pointer screw, adjust the pointer to 0° and retighten.

BEVEL SQUARE TO TABLE (FIG. 10, 11)

To align the blade square to the rotary table, lock the arm in the down position. Place a square against the blade taking care to not have the square on top of a tooth, as shown in Figure 10. Loosen the bevel clamp knob so that you can move the bevel arm. Move the bevel arm as necessary so that the blade is at 0° bevel to the table. If the bevel arm needs adjustment, loosen the lock nut on the right side bevel stop as shown in Figure 11, and adjust the stop screw as necessary. Hold the stop screw in place and tighten the lock nut.

BEVEL POINTER (FIG. 12)

If the bevel pointer does not indicate zero, loosen the screw that holds it in place and move the pointer as necessary. SUGGESTION: For accuracy, set the top edge so that it aligns with zero.

BEVEL STOP (FIG. 12, 13)

To set the 45° bevel stop shown in Figure 12, first loosen the left side fence clamping knob and slide the left side fence as far as it will go to the left. Move the arm to the left until it stops on the left bevel stop screw. If the bevel pointer does not indicate exactly 45°, loosen the left side bevel stop lock nut and turn the screw downwards. Move the arm to the left and tighten the bevel clamp knob firmly when the bevel pointer indicates exactly 45°. Adjust the left side bevel stop screw upwards until it firmly touches the bevel stop. Retighten the nut while holding the screw from turning.

To achieve 3° right bevel or 48° left bevel, the stop screws must be adjusted to allow the arm to move to the desired location. The bevel stops will need readjustment to the zero and 45° positions after cuts are made.

FENCE ADJUSTMENT (FIG. 13)

⚠WARNING: To reduce the risk of serious personal injury, turn off the tool and disconnect it from the power source before attempting to move it, change accessories or make any adjustments.

To bevel UP TO 48° left, the left side of the fence can be adjusted to the left to provide clearance. To adjust the fence, loosen the fence clamping knob shown in Figure 13 and slide the fence to the left. Make a dry run with the saw turned off and check for clearance. **Adjust the fence to be as close to the blade as practical to provide maximum**

FIG. 7

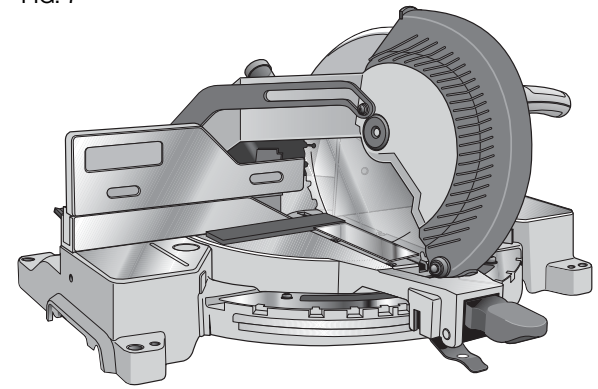


FIG. 8

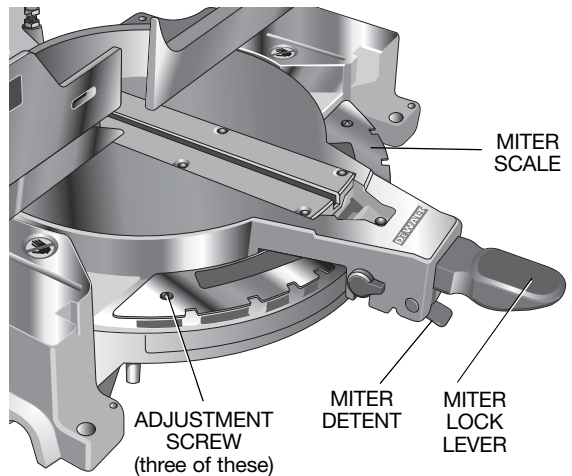
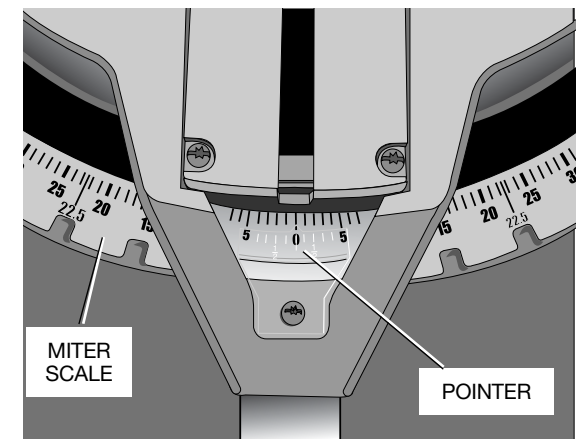


FIG. 9



English

workpiece support, without interfering with arm up and down movement. Tighten the fence clamping knob securely. When the bevel operations are complete, don't forget to relocate the fence to the right.

GUARD ACTUATION AND VISIBILITY (FIG. 24)

The blade guard on your saw has been designed to automatically raise when the arm is brought down and to lower over the blade when the arm is raised.

The guard can be raised by hand when installing or removing saw blades or for inspection of the saw. NEVER RAISE THE BLADE GUARD MANUALLY UNLESS THE SAW IS TURNED OFF.

NOTE: Certain special cuts will require that you manually raise the guard. Refer to **Cutting Large Material** under **Special Cuts**.

The front section of the guard is louvered for visibility while cutting. Although the louvers dramatically reduce flying debris, there are openings in the guard and safety glasses should be worn at all times when viewing through the louvers.

AUTOMATIC ELECTRIC BRAKE

Your saw is equipped with an automatic electric blade brake which stops the saw blade within 5 seconds of trigger release. This is not adjustable.

On occasion, there may be a delay after trigger release to brake engagement. On rare occasions, the brake may not engage at all and the blade will coast to a stop.

If a delay or "skipping" occurs, turn the saw on and off 4 or 5 times. If the condition persists, have the tool serviced by an authorized DEWALT service center.

Always be sure the blade has stopped before removing it from the kerf plate. The brake is not a substitute for guards or for ensuring your own safety by giving the saw your complete attention.

MITER LOCK ADJUSTMENT (FIG. 15)

The miter lock rod should be adjusted if the table of the saw can be moved when the miter lock handle is locked down. To adjust, put the miter lock handle in the up position. Using a slotted screwdriver, adjust the lock rod in 1/8 clockwise turn increments to increase the lock force. To ensure the miter lock is functioning properly, re-lock miter lock handle to a non-detent miter angle. Tighten set screw.

NOTE: Some models may have a set screw as shown in Figure 15. Using a 3/32 hex wrench, loosen the set screw on the pivot pin. Tighten set screw after adjustment is complete.

Brushes (Fig. 3)

⚠WARNING: To reduce the risk of serious personal injury, turn off the tool and disconnect it from the power source before attempting to move it, change accessories or make any adjustments.

FIG. 10

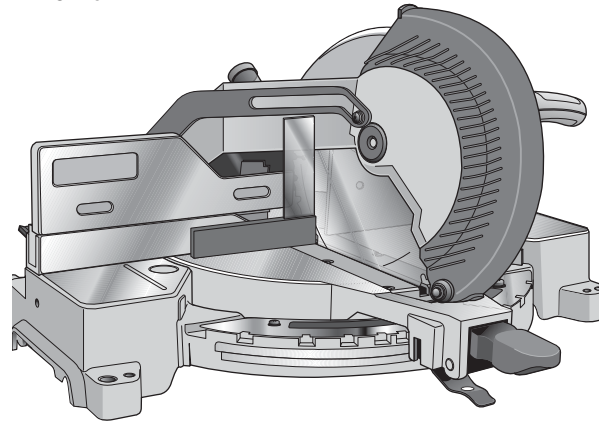


FIG. 11

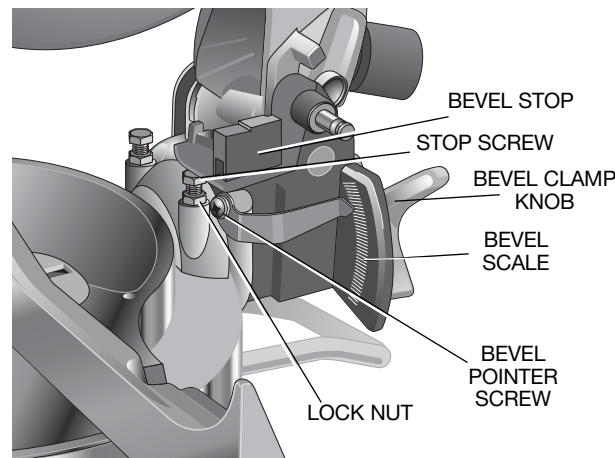
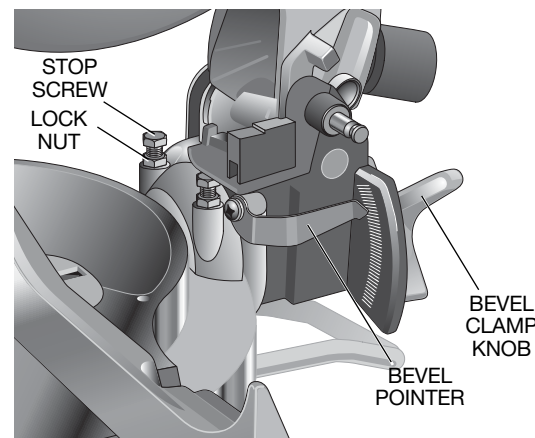


FIG. 12



Inspect carbon brushes regularly by unplugging the tool, removing the motor end cap (Fig. 3) and removing the brush cap that holds the spring-loaded brush assembly. Keep brushes clean and sliding freely in their guides. Always replace a used brush in the same orientation in the holder as it was prior to its removal. Carbon brushes have varying symbols stamped into their sides, and if the brush is worn down to approximately 1/2" (127 mm), the spring will no longer exert pressure and they must be replaced. Use only identical DEWALT brushes. Use of the correct grade of brush is essential for proper operation of electric brake. New brush assemblies are available at DEWALT service centers. The tool should be allowed to "run in" (run at no load) for 10 minutes before use to seat new brushes. The electric brake may be erratic in operation until the brushes are properly seated (worn in). Always replace the brush inspection cap after inspection or servicing the brushes.

While "running in" DO NOT TIE, TAPE, OR OTHERWISE LOCK THE TRIGGER SWITCH ON. HOLD BY HAND ONLY.

Operation

⚠WARNING: To reduce the risk of serious personal injury, turn off the tool and disconnect it from the power source before attempting to move it, change accessories or make any adjustments.

Plug the saw into any household 60 Hz power source. Refer to the nameplate for voltage. Be sure the cord will not interfere with your work.

SWITCH (FIG. 14)

To turn the saw on, depress the trigger switch shown in Figure 14. To turn the tool off, release the switch. There is no provision for locking the switch on, but a hole is provided in the trigger for insertion of a padlock to lock the saw off.

CUTTING WITH YOUR SAW

NOTE: Although this saw will cut wood and many non-ferrous materials, we will limit our discussion to the cutting of wood only. The same guidelines apply to the other materials. **DO NOT CUT FERROUS (IRON AND STEEL) MATERIALS OR MASONRY WITH THIS SAW.** Do not use any abrasive blades.

CROSSCUTS

Cutting of multiple pieces is not recommended but can be done safely by ensuring that each piece is held firmly against the table and fence. A crosscut is made by cutting wood across the grain at any angle. A straight crosscut is made with the miter arm at the zero degree position. Set the miter arm at zero, hold the wood on the table and firmly against the fence. Turn on the saw by squeezing the trigger switch shown in Figure 14.

When the saw comes up to speed (about 1 second) lower the arm smoothly and slowly to cut through the wood. **Let the blade come to a full stop before raising arm.**

FIG. 13

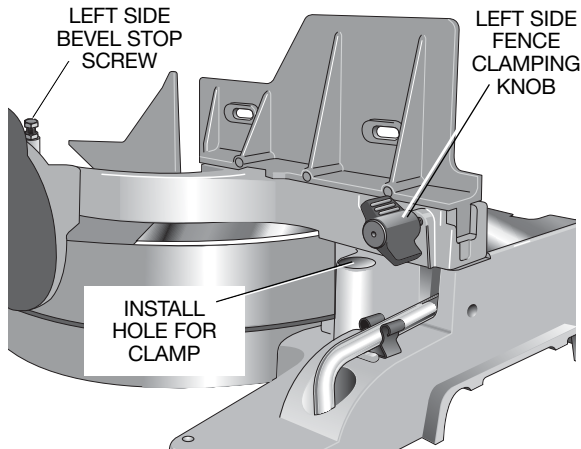


FIG. 14 HOLE FOR PADLOCK

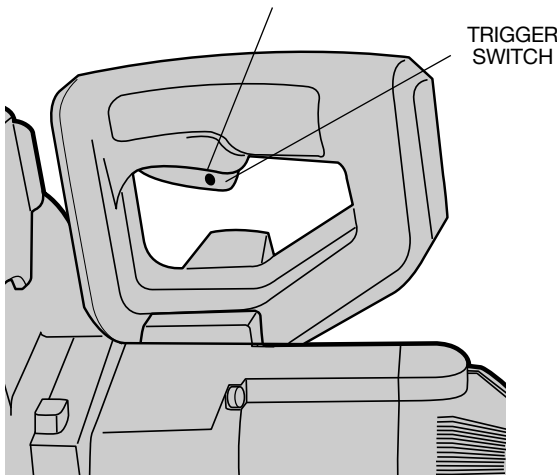
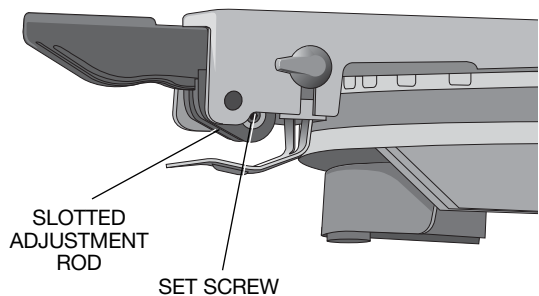


FIG. 15



Miter crosscuts are made with the miter arm at some angle other than zero. This angle is often 45° for making corners, but can be set anywhere from zero to 50° left or right. After selecting the desired miter angle, be sure to tighten the miter lock lever. Make the cut as described above.

BEVEL CUTS (FIG. 12)

A bevel cut is a crosscut made with the saw blade at a bevel to the wood. In order to set the bevel, loosen the bevel clamp knob and move the saw to the left as desired. **(It is necessary to move the left side of the fence to allow clearance).** Once the desired bevel angle has been set, tighten the bevel clamp knob firmly.

Bevel angles can be set from 3° right to 48° left and can be cut with the miter arm set between zero and 50° right or left. Ensure the fence has been adjusted properly. When cutting left bevel, or right miter compound cuts, it will be necessary to remove the adjustable fence.

QUALITY OF CUT

The smoothness of any cut depends on a number of things contributing to the quality of the cut are: material being cut, blade type, blade sharpness and rate of cut all contribute to the quality of the cut.

When smoothest cuts are desired for molding and other precision work, a sharp (60 - 80 tooth carbide) blade and a slower, even cutting rate will produce the desired results.

Ensure that material does not creep while cutting. Clamp it securely in place. Always let the blade come to a full stop before raising arm.

If small fibers of wood still split out at the rear of the workpiece, apply a piece of masking tape on the wood where the cut will be made. Saw through the tape and carefully remove tape when the cut is finished.

For varied cutting applications, refer to the list of recommended saw blades for your saw and select the one that best fits your needs. Refer to **Saw Blades** under **Accessories** for correct saw blade.

BODY AND HAND POSITION (FIG. 16)

Proper positioning of your body and hands when operating the miter saw will make cutting easier, more accurate and safer. Never place hands near cutting area (Fig 16A). Place hands no closer than 6" (152.4 mm) from the blade. Hold the workpiece tightly to the table and the fence when cutting. Keep hands in position until the trigger has been released and the blade has completely stopped. **ALWAYS MAKE DRY RUNS (UNPOWERED) BEFORE FINISH CUTS SO THAT YOU CAN CHECK THE PATH OF THE BLADE. DO NOT CROSS ARMS, AS SHOWN IN FIGURE 16A.**

Keep both feet firmly on the floor and maintain proper balance. As you move the miter arm left and right, follow it and stand slightly to the side of the saw blade. Sight through the guard louvers when following a pencil line.

CLAMPING THE WORKPIECE

⚠WARNING: To reduce the risk of serious personal injury, turn off the tool and disconnect it from the power source before attempting to move it, change accessories or make any adjustments.

⚠WARNING: A workpiece that is clamped, balanced and secure before a cut may become unbalanced after a cut is completed. An unbalanced load may tip the saw or anything the saw is attached to, such as a table or workbench. When making a cut that may become unbalanced, properly support the workpiece and ensure the saw is firmly bolted to a stable surface. Personal injury may occur.

⚠WARNING: The clamp foot must remain clamped above the base of the saw whenever the clamp is used. Always clamp the workpiece to the base of the saw—not to any other part of the work area. Ensure the clamp foot is not clamped on the edge of the base of the saw.

If you cannot secure the workpiece on the table and against the fence by hand, (irregular shape, etc.) or your hand would be less than 6" (152.4 mm) from the blade, a clamp or other fixture should be used.

For best results use the DW7082 clamp made for use with your saw. It is available for purchase at your local retailer or DEWALT service center (Fig. 1).

Other aids such as spring clamps, bar clamps or C-clamps may be appropriate for certain sizes and shapes of material. Use care in selecting and placing these clamps. Take time to make a dry run before making the cut. The left fence will slide from side to side to aid in clamping.

TO INSTALL CLAMP (SOLD SEPARATELY)

1. Insert it into the hole behind the fence (Fig. 13). The clamp should be facing toward the back of the miter saw. The groove on the clamp rod should be fully inserted into the base. Ensure this groove is fully inserted into the base of the miter saw. If the groove is visible, the clamp will not be secure.
2. Rotate the clamp 180° toward the front of the miter saw.
3. Loosen the knob to adjust the clamp up or down, then use the fine adjust knob to firmly clamp the workpiece (Fig 1).

NOTE: Place the clamp on the opposite side of the base when beveling. **ALWAYS MAKE DRY RUNS (UNPOWERED) BEFORE FINISH CUTS TO CHECK THE PATH OF THE BLADE. ENSURE THE CLAMP DOES NOT INTERFERE WITH THE ACTION OF THE SAW OR GUARDS.**

SUPPORT FOR LONG PIECES

⚠WARNING: To reduce the risk of serious personal injury, turn off the tool and disconnect it from the power source before attempting to move it, change accessories or make any adjustments.

ALWAYS SUPPORT LONG PIECES

Never use another person as a substitute for a table extension; as additional support for a workpiece that is longer or wider than the basic miter saw table or to help feed, support or pull the workpiece.

For best results, use the DW7080 extension work support or the DWX723, DWX724 or DWX725B miter saw stand to extend the table width of your saw. These are available from your dealer at extra cost.

Support long workpieces using any convenient means such as sawhorses or similar devices to keep the ends from dropping.

CUTTING PICTURE FRAMES, SHADOW BOXES AND OTHER FOUR SIDED PROJECTS

To best understand how to make the items listed here, we suggest that you try a few simple projects using scrap wood until you develop a "FEEL" for your saw.

Your saw is the perfect tool for mitering corners like the one shown in Figure 17. Sketch A in Figure 17 shows a joint made by using the bevel adjustment to bevel the edges of the two boards at 45° each to produce a 90° miter corner. For this joint the miter arm was locked in the zero position and the bevel adjustment was locked at 45°. The wood was positioned with the broad flat side against the table and the narrow edge against the fence. The cut could also be made by mitering right and left with the broad surface against the fence.

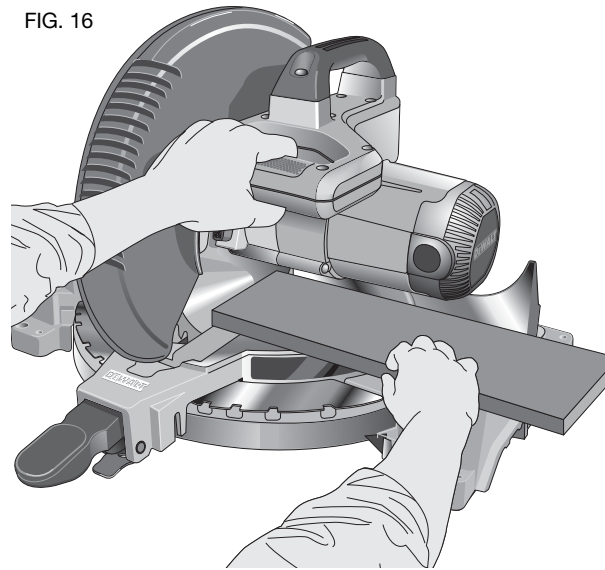
CUTTING TRIM MOLDING AND OTHER FRAMES

Sketch B in Figure 17 shows a joint made by setting the miter arm at 45° to miter the two boards to form a 90° corner. To make this type of joint, set the bevel adjustment to zero and the miter arm to 45°. Once again, position the wood with the broad flat side on the table and the narrow edge against the fence.

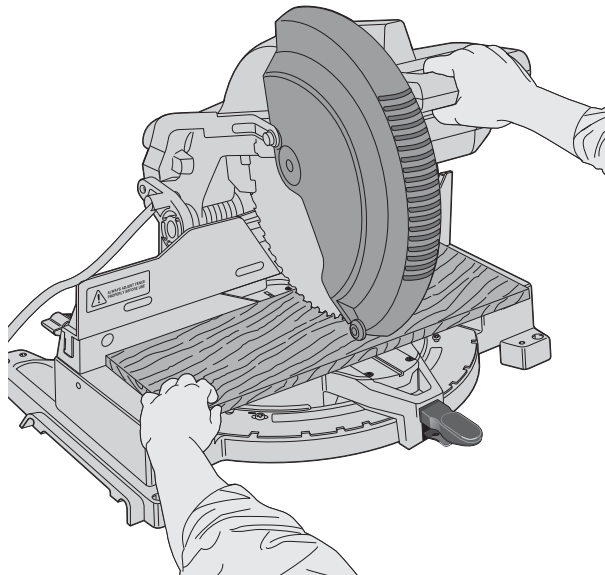
The two sketches in Figure 17 are for four sided objects only. As the number of sides changes, so do the miter and bevel angles. The chart below gives the proper angles for a variety of shapes. The chart assumes that all sides are of equal length. For a shape that is not shown in the chart, use the following formula. 180° divided by the number of sides equals the miter or bevel angle.

- EXAMPLES -	
NO. SIDES	ANGLE MITER OR BEVEL
4	45°
5	36°
6	30°
7	25.7°
8	22.5°
9	20°
10	18°

FIG. 16

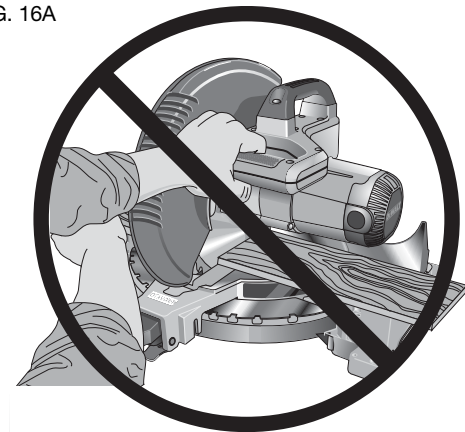


PROPER HAND POSITION

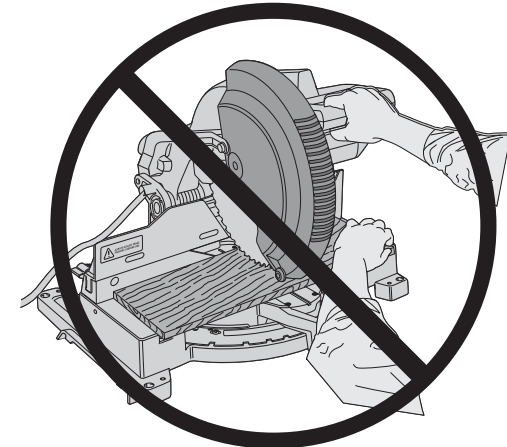


PROPER HAND POSITION

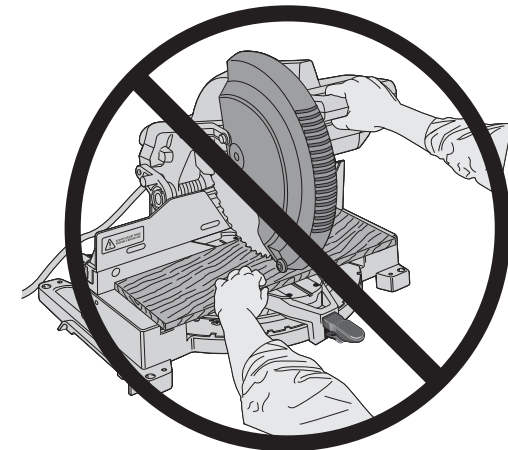
FIG. 16A



IMPROPER HAND POSITION



IMPROPER HAND POSITION



IMPROPER HAND POSITION

CUTTING COMPOUND MITERS

A compound miter is a cut made using a miter angle and a bevel angle at the same time. This is the type of cut used to make frames or boxes with slanting sides like the one shown in Figure 18.

NOTE: If the cutting angle varies from cut to cut, check that the bevel clamp knob and the miter lock knob are securely tightened. These knobs must be tightened after making any changes in bevel or miter.

The chart (Table 1) will assist you in selecting the proper bevel and miter settings for common compound miter cuts. To use the chart, select the desired angle "A" (Figure 19) of your project and locate that angle on the appropriate arc in the chart. From that point follow the chart straight down to find the correct bevel angle and straight across to find the correct miter angle.

Set your saw to the prescribed angles and make a few trial cuts. Practice fitting the cut pieces together until you develop a feel for this procedure and feel comfortable with it.

Example: To make a 4 sided box with 26° exterior angles (Angle A, Figure 19), use the upper right arc. Find 26° on the arc scale. Follow the horizontal intersecting line to either side to get miter angle setting on saw (42°). Likewise, follow the vertical intersecting line to the top or bottom to get the bevel angle setting on the saw (18°). Always try cuts on a few scrap pieces of wood to verify settings on saw.

MITER SCALE (FIG. 20)

The scale is used when calculating angles. To calculate the proper miter angle, divide 180° by the number of sides of the box or frame. Refer to the chart for some examples.

VERNIER SCALE (FIG. 22, 23)

Your saw is equipped with a vernier scale for added precision. The vernier scale allows you to accurately set miter angles to the nearest 1/4°. To use the vernier scale follow the steps listed below.

(As an example, let's assume that the angle you want to miter is 24-1/4° right).

1. Turn off miter saw.
2. Set the miter angle to the nearest whole degree desired by aligning the center mark in the vernier scale, shown in Figure 22, with the whole degree number etched in the miter scale. Examine Figure 22 closely; the setting shown is 24° right miter.
3. To set the additional 1/4°, squeeze the miter arm lock and carefully move the arm to the RIGHT until the 1/4 degree vernier mark aligns with the CLOSEST degree mark on the miter scale. In our example, the closest degree mark on the miter scale happens to be 25°. Figure 23 shows a setting of 24-1/4° right miter.

For settings that require partial degrees (1/4, 1/2, 3/4°) align the desired vernier mark with the CLOSEST degree mark on the miter scale, as described above. (The plastic vernier plate is inscribed with marks for 1/4, 1/2, 3/4 and 1°. Only the 1/2° is numerically labeled.)

FIG. 17

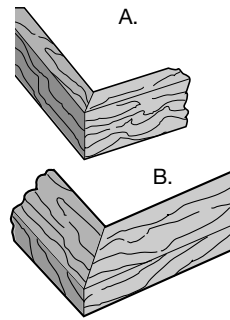


FIG. 18

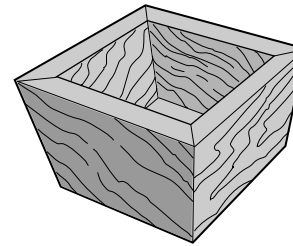


FIG. 19

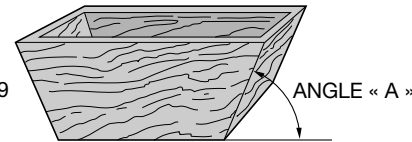


FIG. 20

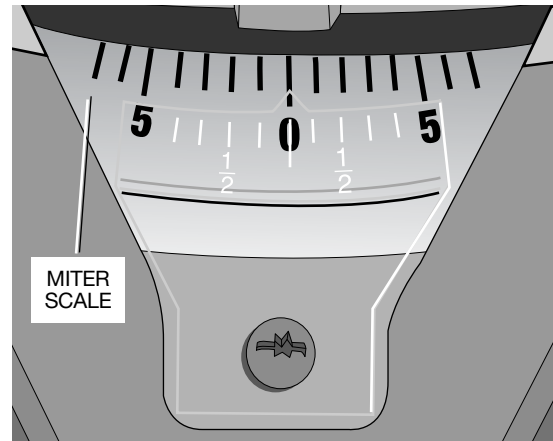
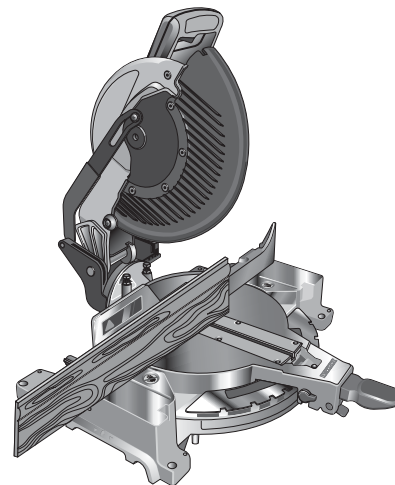


FIG. 21



WHEN MITERING TO THE RIGHT

To increase the miter angle when mitering to the right, move the arm to align the appropriate vernier mark with the closest mark on the miter scale to the right. To decrease the miter angle when mitering to the right, move the arm to align the appropriate vernier mark with the closest mark on the miter scale to the left.

WHEN MITERING TO THE LEFT

To increase the miter angle when mitering to the left, move the arm to align the appropriate vernier mark with the closest mark on the miter scale to the left. To decrease the miter angle when mitering to the left, move the arm to align the appropriate vernier mark with the closest mark on the miter scale to the right.

CUTTING BASE MOLDING

ALWAYS MAKE A DRY RUN WITHOUT POWER BEFORE MAKING ANY CUTS.

Straight 90° cuts :

Position the wood against the fence as shown in Figure 21. Turn on the saw, allow the blade to reach full speed and lower the arm smoothly through the cut.

CUTTING BASE MOLDING UP TO 3.5" (88.9 MM) HIGH VERTICALLY AGAINST THE FENCE

Position molding as shown in Figure 21.

All cuts are made with the back of the molding against the fence and bottom of the molding against the base.

INSIDE CORNER:

Left side

1. Miter left 45°
2. Save left side of cut

Right side

1. Miter Right 45°
2. Save right side of cut

OUTSIDE CORNER:

Left side

1. Miter right at 45°
2. Save left side of cut

Right side

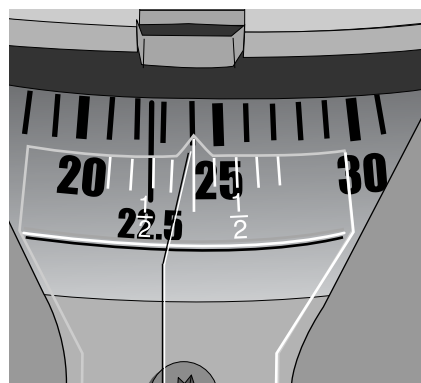
1. Miter left at 45°
2. Save right side of cut

Material up to 3.5" (88.9 mm) can be cut as described above. For wider boards [up to 4.25" (107.95 mm)] several minor concessions must be made.

When cutting a board between 3.5" (88.9 mm) and 4.25" (107.95 mm) in width the roller on the tip of the guard could hang up on the workpiece. If this occurs, simply place your right thumb on the upper side of the guard and roll the guard up just enough to clear the workpiece, as shown in Figure 28. Once you have cleared the workpiece, you can release the guard and it will continue to open as the cut progresses.

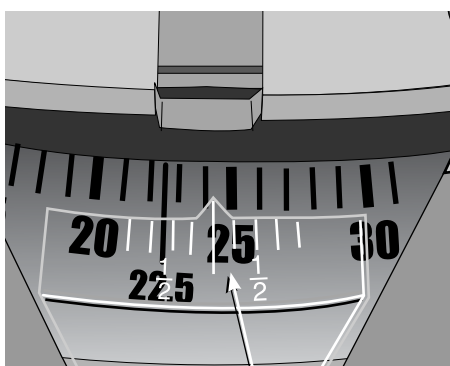
When mitering to the right side of a base molding wider than 3.5" (88.9 mm) standing vertically against the fence as in Figure 21, the saw can only cut through the board up to 1 inch from the end of the board. Trying to cut more than an inch will cause the saw's gear case to interfere with the workpiece. If you want to cut base molding between 3-1/2" (88.9 mm) and 4.25" (107.95 mm) wide vertically follow the directions below.

FIG. 22



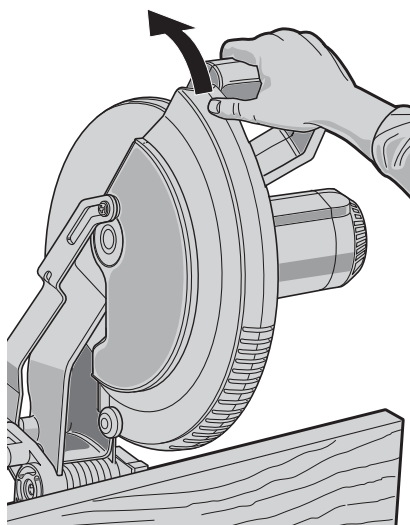
CENTER MARK ON VERNIER SCALE ALIGNS WITH DESIRED WHOLE ANGLE ON MITER SCALE (24° RIGHT MITER)

FIG. 23



1/4° VERNIER MARK ALIGNS WITH CLOSEST WHOLE DEGREE MARK ON MITER SCALE (24-1/4° RIGHT MITER)

FIG. 24



CUTTING 3.5 (88.9 MM)– 4.25" (107.95 MM) BASE MOLDING VERTICALLY AGAINST THE FENCE

- Position molding as shown in Figure 21.
- All cuts made with the back of the molding against the fence

INSIDE CORNER:

Left side

1. Position molding with bottom of molding against the base of the saw
2. Miter left 45°
3. Save left side of cut

Right side

1. Position molding with bottom of the molding resting on the base of the saw
2. Miter right 45°
3. Save the right side of cut

OUTSIDE CORNER:

Left side *

1. Position molding with bottom of molding against the base of the saw
2. Miter right 45°
3. Save left side of cut

Right side

1. Position molding with bottom of the molding against the base of the saw
2. Miter left 45°
3. Save the right side of cut

* **NOTE:** If the cut must be made somewhere other than 1" from the end of the molding: cut off the molding at 90° approx. 1" (25.4 mm) longer than your final length then make the miter cut as described above.

Another method of making the cut is to make a zero degree miter, 45° bevel cut. Your saw can cut a bevel 6.2" (157.5 mm) wide.

CUTTING BASE MOLDING LAYING FLAT AND USING THE BEVEL FEATURE

- All cuts made with the saw set at 45° bevel and 0 miter
- All cuts made with back of molding laying flat on the saw as shown in Figures 25.
- **Move the left side fence out of the path of the blade before attempting any of the following cuts.**

INSIDE CORNER:

Left side

1. Position molding with top of molding against the fence
2. Save left side of cut

Right side

1. Position molding with bottom of the molding against the fence
2. Save left side of cut

OUTSIDE CORNER:

Left side

1. Position molding with bottom of the molding against the fence
2. Save right side of cut

Right side

1. Position molding with top of molding against the fence
2. Save right side of cut

CUTTING CROWN MOLDING

Your miter saw is better suited to the task of cutting crown molding than any tool made. In order to fit properly, crown molding must be compound mitered with extreme accuracy.

The two flat surfaces on a given piece of crown molding are at angles that, when added together, equal exactly 90°. Most, but not all, crown molding has a top rear angle (the section that fits flat against the ceiling) of 52° and a bottom rear angle (the part that fits flat against the wall) of 38°.

Your miter saw has special pre-set miter detent points at 31.62° left and right for cutting crown molding at the proper angle (Fig. 26). There is also a mark on the Bevel scale at 33.85°.

The **Bevel Setting/Type of Cut** chart gives the proper settings for cutting crown molding. (The numbers for the miter and bevel settings are very precise and are not easy to accurately set on your saw.) Since most rooms do not have angles of precisely 90°, you will have to fine tune your settings anyway.

PRETESTING WITH SCRAP MATERIAL IS EXTREMELY IMPORTANT!

FOR CUTTING CROWN MOLDING LAYING FLAT AND USING THE COMPOUND FEATURES

1. Move the left side fence out of the path of the blade before attempting any of the following cuts.
2. Molding laying with broad back surface down flat on saw table (Fig. 26–27).
3. The settings below are for all Standard (U.S.) crown molding with 52° and 38° angles.

BEVEL SETTING	TYPE OF CUT
33.85°	LEFT SIDE, INSIDE CORNER: 1. Top of molding against fence 2. Miter table set right 31.62° 3. Save left end of cut
33.85°	RIGHT SIDE, INSIDE CORNER: 1. Bottom of molding against fence 2. Miter table set left 31.62° 3. Save left end of cut
33.85°	LEFT SIDE, OUTSIDE CORNER: 1. Bottom of molding against fence 2. Miter table set left 31.62° 3. Save right end of cut
33.85°	RIGHT SIDE, OUTSIDE CORNER: 1. Top of molding against fence 2. Miter table set right 31.62° 3. Save right end of cut

When setting bevel and miter angles for all compound miters, remember that:

The angles presented for crown moldings are very precise and difficult to set exactly. Since they can easily shift slightly and very few rooms have exactly square corners, all settings should be tested on scrap molding.

PRETESTING WITH SCRAP MATERIAL IS EXTREMELY IMPORTANT!

ALTERNATIVE METHOD FOR CUTTING CROWN MOLDING

Place the molding on the table at an angle between the fence and the saw table, as shown in Figure 29. Use of the crown molding fence accessory (DW7084) is highly recommended because of its degree of accuracy and convenience. The crown molding fence accessory is available at extra cost from your local dealer.

The advantage to cutting crown molding using this method is that no bevel cut is required. Minute changes in the miter angle can be made without affecting the bevel angle. This way, when corners other than 90° are encountered, the saw can be quickly and easily adjusted for them. Use the crown molding fence accessory (DW7084) to maintain the angle at which the molding will be on the wall.

FIG. 25

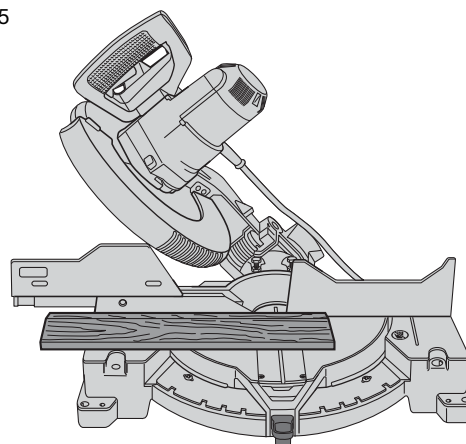
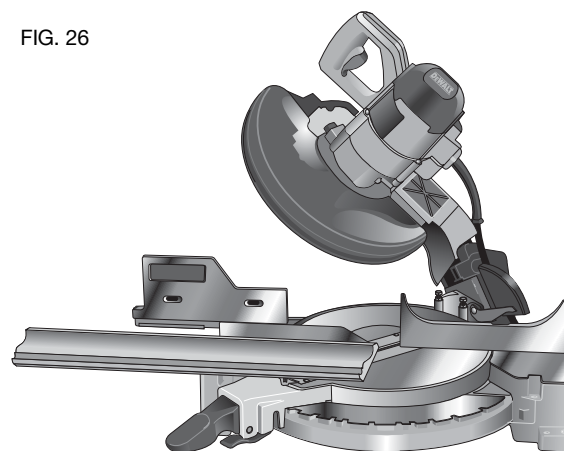


FIG. 26



INSTRUCTIONS FOR CUTTING CROWN MOLDING ANGLED BETWEEN THE FENCE AND BASE OF THE SAW FOR ALL CUTS:

1. Angle the molding so the bottom of the molding (part which goes against the wall when installed) is against the fence and the top of the molding is resting on the base of the saw, as shown in Figure 29.
2. The angled “flats” on the back of the molding must rest squarely on the fence and base of the saw.

INSIDE CORNER: Left side	OUTSIDE CORNER: Left side
1. Miter right at 45°	1. Miter left at 45°
2. Save the right side of cut	2. Save right side of cut
Right side	Right side
1. Miter left at 45°	1. Miter right at 45°
2. Save left side of cut	2. Save left side of cut

Special Cuts

NEVER MAKE ANY CUT UNLESS THE MATERIAL IS SECURED ON THE TABLE AND AGAINST THE FENCE.

ALUMINUM CUTTING

Certain workpieces, due to their size, shape or surface finish, may require the use of a clamp or fixture to prevent movement during the cut. Position the material so that you will be cutting the thinnest cross section, as shown in Figure 28. Figure 30 illustrates the wrong way to cut these extrusions. Use a stick wax cutting lubricant when cutting aluminum. Apply the stick wax directly to the saw blade before cutting. Never apply stick wax to a moving blade.

The wax, available at most hardware stores and industrial mill supply houses, provides proper lubrication and keeps chips from adhering to the blade.

Be sure to properly secure workpiece. Refer to **Saw Blades** under **Accessories** for correct saw blade.

BOWED MATERIAL

When cutting bowed material always position it as shown in Figure 31 and never like that shown in Figure 32. Positioning the material incorrectly will cause it to pinch the blade near the completion of the cut.

CUTTING PLASTIC PIPE OR OTHER ROUND MATERIAL

Plastic pipe can be easily cut with your saw. It should be cut just like wood and **CLAMPED OR HELD FIRMLY TO THE FENCE TO KEEP IT FROM ROLLING**. This is extremely important when making angle cuts.

CUTTING LARGE MATERIAL

Occasionally you will encounter a piece of wood a little too large to fit beneath the blade guard. A little extra height can be gained by rolling the guard up out of the way, as shown in Figure 24. Avoid doing this as much as possible, but if need be, the saw will operate properly and make the bigger cut. NEVER TIE, TAPE, OR OTHERWISE HOLD THE GUARD OPEN WHEN OPERATING THIS SAW.

MAINTENANCE

DO NOT use lubricants or cleaners (particularly spray or aerosol) in the vicinity of the plastic guard. The polycarbonate material used in the guard is subject to attack by certain chemicals.

1. All bearings are sealed. They are lubricated for life and need no further maintenance.
2. Periodically clean all dust and wood chips from around AND UNDER the base and the rotary table. Even though slots are provided to allow debris to pass through, some dust will accumulate.
3. The brushes are designed to give you several years of use. To replace the brushes refer to **Brushes** or return the tool to the nearest service center for repair. A list of service center locations is packed with your tool.

Repairs

To assure product SAFETY and RELIABILITY, repairs, maintenance and adjustment (including brush inspection and replacement) should be performed by authorized service centers or other qualified service personnel, always using identical replacement parts.

Protecting the Environment



Separate collection. This product must not be disposed of with normal household waste.

Should you find one day that your DEWALT product needs replacement, or if it is of no further use to you, do not dispose of it with household waste.



Separate collection of used products and packaging allows materials to be recycled and used again. Re-use of recycled materials helps prevent environmental pollution and reduces the demand for raw materials.

Local regulations may provide for separate collection of electrical products from the household, at municipal waste sites or by the retailer when you purchase a new product.

DEWALT provides a facility for the collection and recycling of DEWALT products once they have reached the end of their working life. To take advantage of this service please return your product to any authorized service center that will collect them on our behalf.

You can check the location of your nearest authorized service center by contacting your local DEWALT office. Alternatively, a service center listing is included in the packaging of this product.

FIG. 27

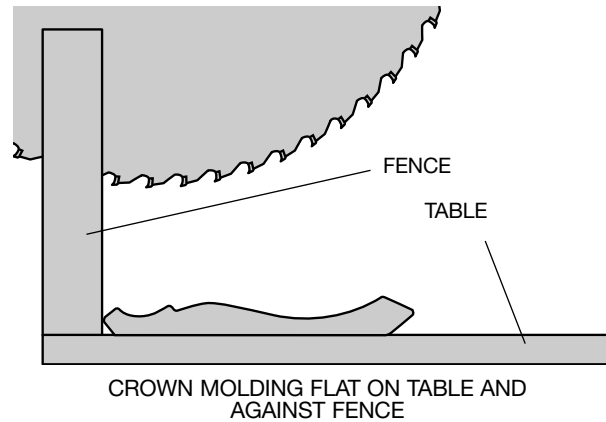


FIG. 28

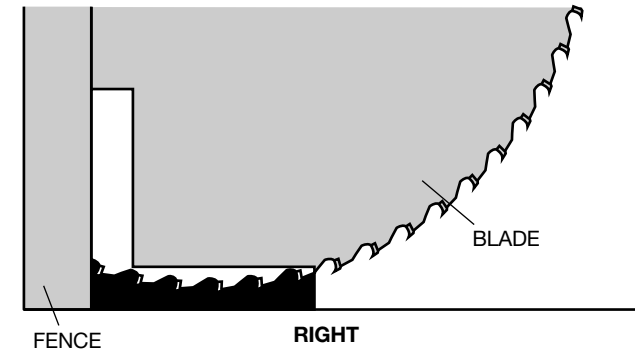


FIG. 29

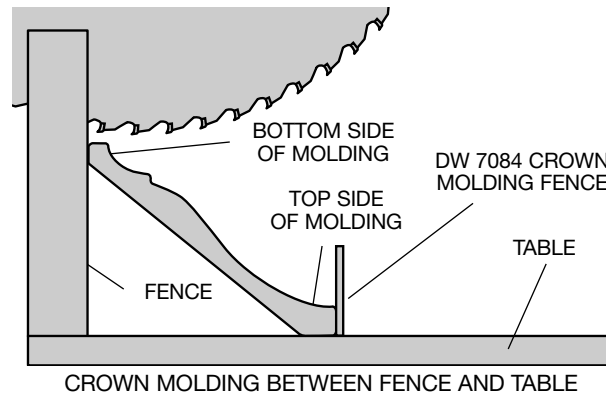


FIG. 30

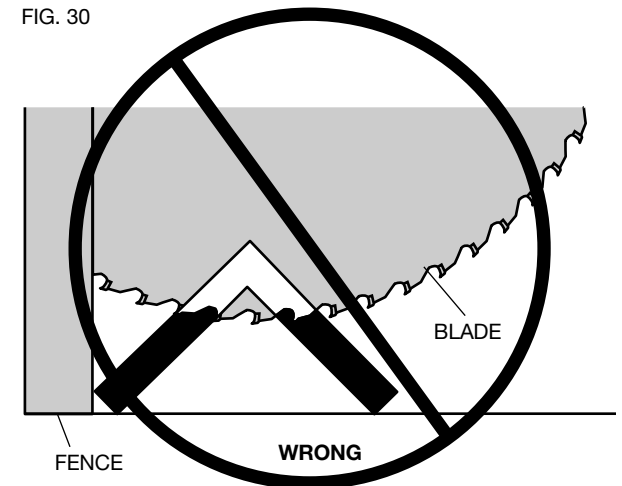


FIG. 31

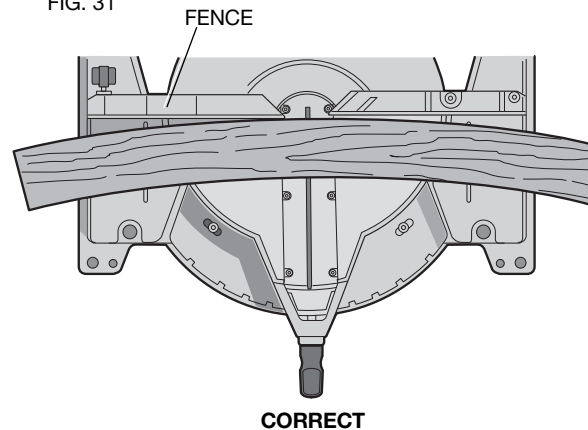
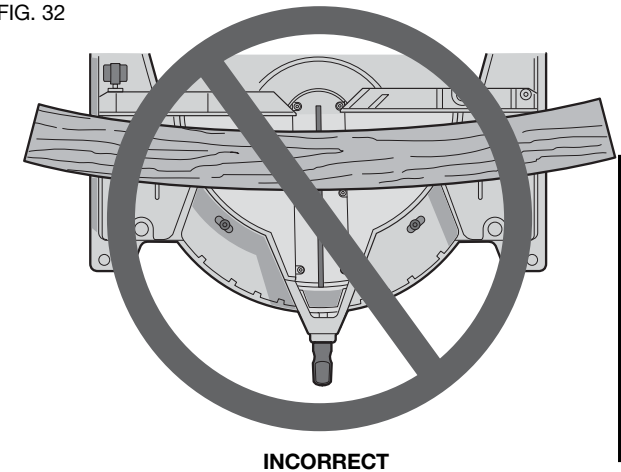


FIG. 32

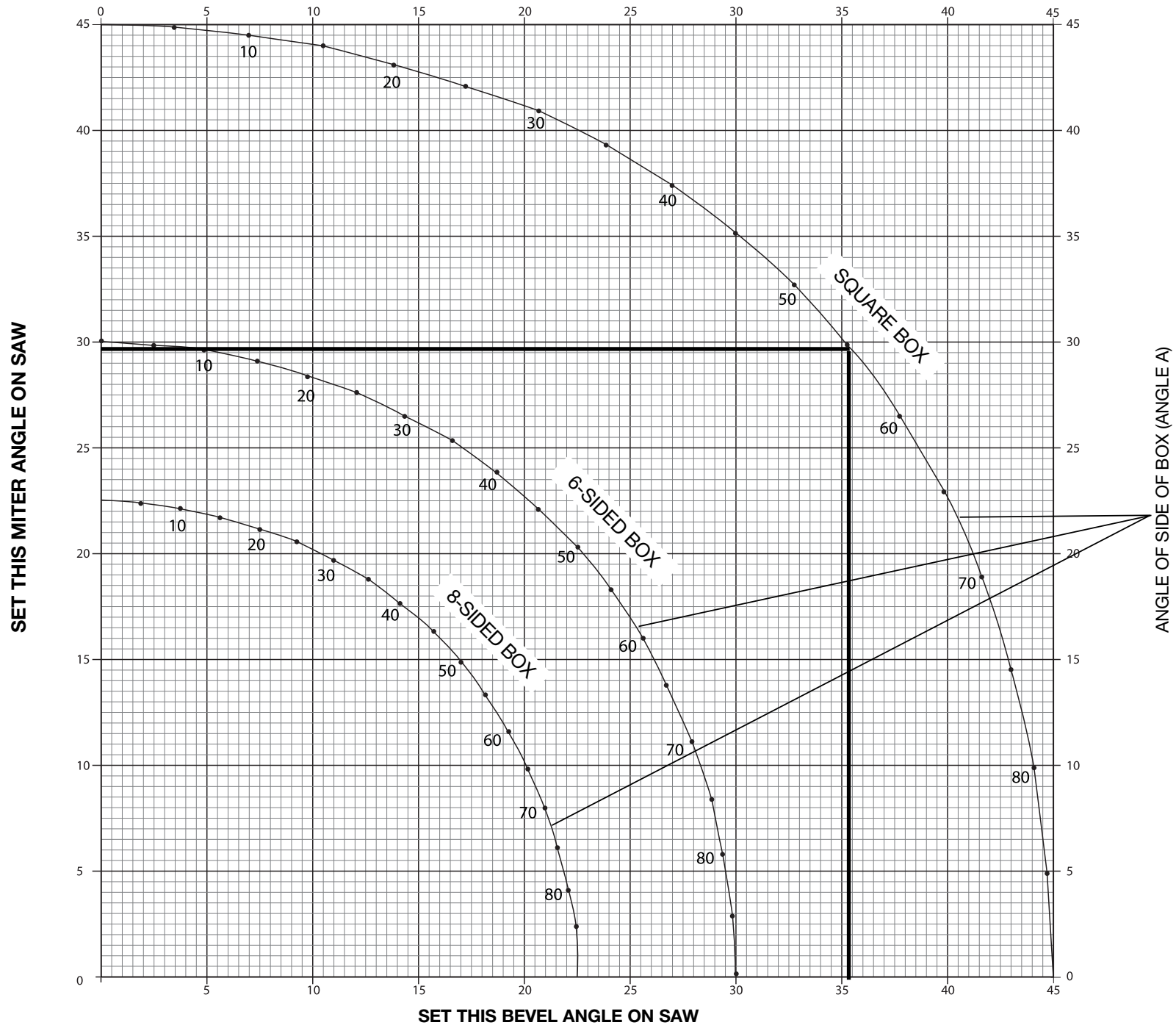


Troubleshooting Guide

BE SURE TO FOLLOW SAFETY RULES AND INSTRUCTIONS

TROUBLE!	WHAT'S WRONG?	WHAT TO DO
Saw will not start	<ol style="list-style-type: none"> 1. Saw not plugged in 2. Fuse blown or circuit breaker tripped 3. Cord damaged 4. Brushes worn out 	<ol style="list-style-type: none"> 1. Plug in saw. 2. Replace fuse or reset circuit breaker. 3. Have cord replaced by authorized service center. 4. Have brushes replaced by authorized service center or replace them yourself. Refer to Brushes.
Saw makes unsatisfactory cuts	<ol style="list-style-type: none"> 1. Dull blade 2. Blade mounted backwards 3. Gum or pitch on blade 4. Incorrect blade for work being done 	<ol style="list-style-type: none"> 1. Replace blade. Refer to Changing or Installing a New Saw Blade. 2. Turn blade around. Refer to Changing or Installing a New Saw Blade. 3. Remove blade and clean with turpentine and coarse steel wool or household oven cleaner. 4. Change the blade type. Refer to Saw Blades under Accessories.
Blade does not come up to speed	<ol style="list-style-type: none"> 1. Extension cord too light or too long 2. Low house current 	<ol style="list-style-type: none"> 1. Replace with adequate size cord. Refer to Use Proper Extension Cord under Important Safety Instructions. 2. Contact your electric company.
Machine vibrates excessively	<ol style="list-style-type: none"> 1. Saw not mounted securely to stand or work bench 2. Stand or bench on uneven floor 3. Damaged saw blade 	<ol style="list-style-type: none"> 1. Tighten all mounting hardware. Refer to Bench Mounting. 2. Reposition on flat level surface. Refer to Familiarization. 3. Replace blade. Refer to Changing or Installing a New Saw Blade.
Does not make accurate miter cuts	<ol style="list-style-type: none"> 1. Miter scale not adjusted correctly 2. Blade is not square to fence 3. Blade is not perpendicular to table 4. Workpiece moving 	<ol style="list-style-type: none"> 1. Check and adjust. Refer to Miter Scale Adjustment under Adjustments. 2. Check and adjust. Refer to Miter Scale Adjustment under Adjustments. 3. Check and adjust fence. Refer to Bevel Square to Table Adjustment under Adjustments. 4. Clamp workpiece securely to fence or glue 120 grit sandpaper to fence with rubber cement.
Material pinches blade	<ol style="list-style-type: none"> 1. Cutting bowed material 	<ol style="list-style-type: none"> 1. Refer to Bowed Material under Special Cuts.

TABLE 1: COMPOUND MITER CUT
 (POSITION WOOD WITH BROAD FLAT SIDE ON THE TABLE AND THE NARROW EDGE AGAINST THE FENCE)



SOLAMENTE PARA PROPÓSITO DE ARGENTINA:
IMPORTADO POR: BLACK & DECKER ARGENTINA S.A.
PACHECO TRADE CENTER
COLECTORA ESTE DE RUTA PANAMERICANA
KM. 32.0 EL TALAR DE PACHECO
PARTIDO DE TIGRE
BUENOS AIRES (B1618FBQ)
REPÚBLICA DE ARGENTINA
NO. DE IMPORTADOR: 1146/66
TEL. (011) 4726-4400

SOLAMENTE PARA PROPÓSITO DE MÉXICO:
IMPORTADO POR: BLACK & DECKER S.A. DE C.V.
AVENIDA ANTONIO DOVALI JAIME, # 70 TORRE B PISO 9
COLONIA LA FE, SANTA FÉ
CÓDIGO POSTAL : 01210
DELEGACIÓN ALVARO OB REGÓN
MÉXICO D.F.
TEL. (52) 555-326-7100
R.F.C.: BDE810626-1W7

IMPORTED BY/IMPORTADO POR:
BLACK & DECKER DO BRASIL LTDA.
ROD. BR 050, S/Nº - KM 167
DIST. INDUSTRIAL II
UBERABA - MG - CEP: 38064-750
CNPJ: 53.296.273/0001-91
INSC. EST.: 701.948.711.00-98
S.A.C.: 0800-703-4644

MADE IN TAIWAN
HECHO EN TAIWAN
FABRICADO EM TAIWAN

DEWALT Industrial Tool Co., 701 East Joppa Road, Baltimore, MD 21286

(JUL12) Part No. N126166 DW713 Copyright © 2007, 2012 DEWALT

The following are trademarks for one or more DEWALT power tools: the yellow and black color scheme; the "D" shaped air intake grill; the array of pyramids on the handgrip; the kit box configuration; and the array of lozenge-shaped humps on the surface of the tool.