

DEWALT®



**Manual de Instrucciones
Manual de Instruções
Instruction Manual**

DCS575

**Sierra Circular Inalámbrica de 60 V Máx* de 7-1/4" (184 mm)
Serra Circular Sem Fio de 60 V Máx* de 7-1/4" (184 mm)
60V Max* 7-1/4" (184 mm) Cordless Circular Saw**

www.DEWALT.com

**¿Dudas? Visítenos en Internet: www.DEWALT.com
Dúvidas? Visite-nos na Internet em www.DEWALT.com.br
Questions? See us on the World Wide Web at www.DEWALT.com**

Español (*traducido de las instrucciones originales*)

1

Português (*traduzido das instruções originais*)

17

English (***original instructions***)

32

Definiciones: Símbolos y palabras de alerta de seguridad

Este manual de instrucciones utiliza los siguientes símbolos y palabras de alerta de seguridad para alertarle de situaciones peligrosas y del riesgo de lesiones corporales o daños materiales.



PELIGRO: Indica una situación de peligro inminente que, si no se evita, provocará **la muerte o lesiones graves**.



ADVERTENCIA: Indica una situación de peligro potencial que, si no se evita, **podría** provocar **la muerte o lesiones graves**.



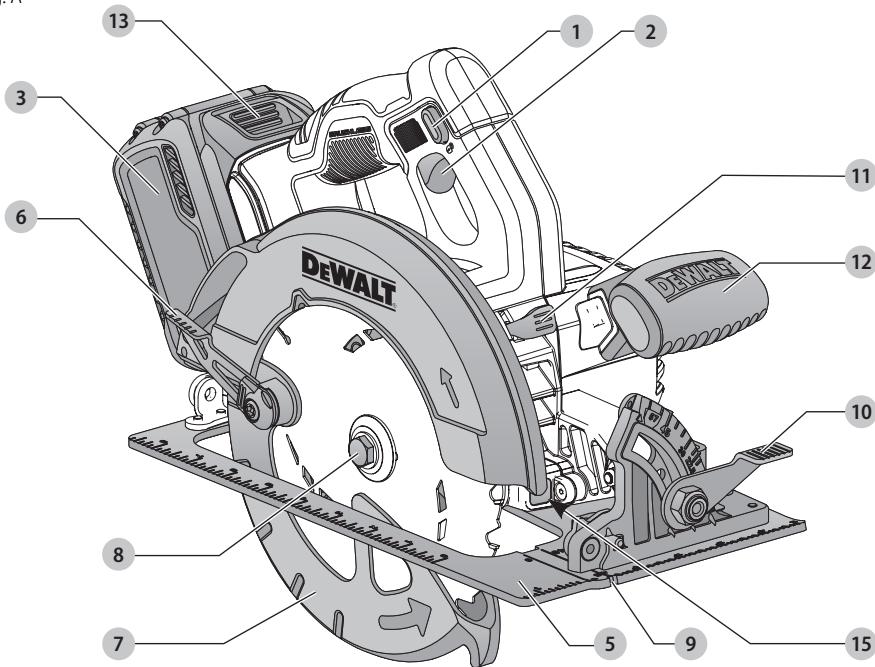
ATENCIÓN: Indica una situación de peligro potencial que, si no se evita, **posiblemente** provocaría **lesiones leves o moderadas**.



(Utilizado sin palabras) indica un mensaje de seguridad relacionado.

AVISO: Se refiere a una práctica **no relacionada a lesiones corporales** que de no evitarse **puede** resultar en **daños a la propiedad**.

Fig. A



- 1 Botón de bloqueo del interruptor tipo gatillo
- 2 Conmutador tipo gatillo
- 3 Unidad de batería
- 4 Palanca de ajuste de profundidad (Fig. H)
- 5 Base
- 6 Palanca retractable del protector de la hoja inferior
- 7 Protector de la hoja inferior
- 8 Tornillo de fijación de la hoja
- 9 Indicador de la vía del corte
- 10 Palanca de ajuste del bisel
- 11 Botón de bloqueo de la hoja (no aparece ilustrado)
- 12 Mango auxiliar
- 13 Botón de liberación de la batería
- 14 Llave de la hoja (Fig. H)
- 15 Luz de trabajo



¡ADVERTENCIA! Lea todas las advertencias de seguridad e instrucciones. El incumplimiento de las advertencias e instrucciones puede provocar descargas eléctricas, incendios o lesiones graves.



ADVERTENCIA: Para reducir el riesgo de lesiones, lea el manual de instrucciones.

ADVERTENCIAS GENERALES DE SEGURIDAD PARA HERRAMIENTAS ELÉCTRICAS

! **¡ADVERTENCIA!** Lea todas las advertencias de seguridad e instrucciones. El incumplimiento de las advertencias e instrucciones puede provocar descargas eléctricas, incendios o lesiones graves.

CONSERVE TODAS LAS ADVERTENCIAS E INSTRUCCIONES PARA FUTURAS CONSULTAS

El término "herramienta eléctrica" incluido en las advertencias hace referencia a las herramientas eléctricas operadas con corriente (con cable eléctrico) o a las herramientas eléctricas operadas con baterías (inalámbricas).

1) Seguridad en el Área de Trabajo

- Mantenga el área de trabajo limpia y bien iluminada.** Las áreas abarrotadas y oscuras propician accidentes.
- No opere las herramientas eléctricas en atmósferas explosivas, como ambientes donde haya polvo, gases o líquidos inflamables.** Las herramientas eléctricas originan chispas que pueden encender el polvo o los vapores.
- Mantenga alejados a los niños y a los espectadores de la herramienta eléctrica en funcionamiento.** Las distracciones pueden provocar la pérdida de control.

2) Seguridad Eléctrica

- Los enchufes de la herramienta eléctrica deben adaptarse al tomacorriente. Nunca modifique el enchufe de ninguna manera. No utilice ningún enchufe adaptador con herramientas eléctricas con conexión a tierra.** Los enchufes no modificados y que se adaptan a los tomacorrientes reducirán el riesgo de descarga eléctrica.
- Evite el contacto corporal con superficies con descargas a tierra como, por ejemplo, tuberías, radiadores, cocinas eléctricas y refrigeradores.** Existe mayor riesgo de descarga eléctrica si su cuerpo está puesto a tierra.
- No exponga las herramientas eléctricas a la lluvia o a condiciones de humedad.** Si entra agua a una herramienta eléctrica, aumentará el riesgo de descarga eléctrica.
- No maltrate el cable. Nunca utilice el cable para transportar, tirar o desenchufar la herramienta eléctrica. Mantenga el cable alejado del calor, el aceite, los bordes filosos y las piezas móviles.** Los cables dañados o enredados aumentan el riesgo de descarga eléctrica.
- Al operar una herramienta eléctrica en el exterior, utilice un cable prolongador adecuado para tal uso.** Utilice un cable adecuado para uso en exteriores a fin de reducir el riesgo de descarga eléctrica.
- Si el uso de una herramienta eléctrica en un lugar húmedo es imposible de evitar, utilice**

un suministro protegido con un interruptor de circuito por falla a tierra (GFCI). El uso de un GFCI reduce el riesgo de descargas eléctricas.

3) Seguridad Personal

- Permanezca alerta, controle lo que está haciendo y utilice el sentido común cuando emplee una herramienta eléctrica. No utilice una herramienta eléctrica si está cansado o bajo el efecto de drogas, alcohol o medicamentos.** Un momento de descuido mientras se opera una herramienta eléctrica puede provocar lesiones personales graves.
- Utilice equipos de protección personal. Siempre utilice protección para los ojos.** En las condiciones adecuadas, el uso de equipos de protección, como máscaras para polvo, calzado de seguridad antideslizante, cascos o protección auditiva, reducirá las lesiones personales.
- Evite el encendido por accidente. Asegúrese de que el interruptor esté en la posición de apagado antes de conectarlo a la fuente de energía o paquete de baterías, o antes de levantar o transportar la herramienta.** Transportar herramientas eléctricas con el dedo apoyado en el interruptor o enchufar herramientas eléctricas con el interruptor en la posición de encendido puede propiciar accidentes.
- Retire la clavija de ajuste o la llave de tuercas antes de encender la herramienta eléctrica.** Una llave de tuercas o una clavija de ajuste que quede conectada a una pieza giratoria de la herramienta eléctrica puede provocar lesiones personales.
- No se estire. Conserve el equilibrio y párese adecuadamente en todo momento.** Esto permite un mejor control de la herramienta eléctrica en situaciones inesperadas.
- Use la vestimenta adecuada. No use ropas holgadas ni joyas. Mantenga el cabello, la ropa y los guantes alejados de las piezas en movimiento.** Las ropas holgadas, las joyas o el cabello largo pueden quedar atrapados en las piezas en movimiento.
- Si se suministran dispositivos para la conexión de accesorios con fines de recolección y extracción de polvo, asegúrese de que estén conectados y que se utilicen correctamente.** El uso de dispositivos de recolección de polvo puede reducir los peligros relacionados con el polvo.

4) Uso y Mantenimiento de la Herramienta Eléctrica

- No fuerce la herramienta eléctrica. Utilice la herramienta eléctrica correcta para el trabajo que realizará.** Si se la utiliza a la velocidad para la que fue diseñada, la herramienta eléctrica correcta permite trabajar mejor y de manera más segura.
- No utilice la herramienta eléctrica si no puede encenderla o apagarla con el interruptor.** Toda

herramienta eléctrica que no pueda ser controlada mediante el interruptor es peligrosa y debe repararse.

- c) **Desconecte el enchufe de la fuente de energía o el paquete de baterías de la herramienta eléctrica antes de realizar ajustes, cambiar accesorios o almacenar la herramienta eléctrica.** Estas medidas de seguridad preventivas reducen el riesgo de encender la herramienta eléctrica en forma accidental.
- d) **Guarde la herramienta eléctrica que no esté en uso fuera del alcance de los niños y no permita que otras personas no familiarizadas con ella o con estas instrucciones operen la herramienta.** Las herramientas eléctricas son peligrosas si son operadas por usuarios no capacitados.
- e) **Realice el mantenimiento de las herramientas eléctricas. Revise que no haya piezas en movimiento mal alineadas o trabadas, piezas rotas o cualquier otra situación que pueda afectar el funcionamiento de la herramienta eléctrica. Si encuentra daños, haga reparar la herramienta eléctrica antes de utilizarla.** Se producen muchos accidentes a causa de las herramientas eléctricas que carecen de un mantenimiento adecuado.
- f) **Mantenga las herramientas de corte afiladas y limpias.** Las herramientas de corte con mantenimiento adecuado y con los bordes de corte afilados son menos propensas a trabarse y son más fáciles de controlar.
- g) **Utilice la herramienta eléctrica, los accesorios y las brocas de la herramienta, etc. de acuerdo con estas instrucciones y teniendo en cuenta las condiciones de trabajo y el trabajo que debe realizarse.** El uso de la herramienta eléctrica para operaciones diferentes de aquellas para las que fue diseñada podría originar una situación peligrosa.

5) Uso y Mantenimiento de la Herramienta con Baterías

- a) **Recargue solamente con el cargador especificado por el fabricante.** Un cargador adecuado para un tipo de paquete de baterías puede originar riesgo de incendio si se utiliza con otro paquete de baterías.
- b) **Utilice herramientas eléctricas sólo con paquetes de baterías específicamente diseñados.** El uso de cualquier otro paquete de baterías puede producir riesgo de incendio y lesiones.
- c) **Cuando no utilice el paquete de baterías, manténgalo lejos de otros objetos metálicos como sujetapapeles, monedas, llaves, clavos, tornillos u otros objetos metálicos pequeños que puedan realizar una conexión desde un terminal al otro.** Los cortocircuitos en los terminales de la batería pueden provocar quemaduras o incendio.
- d) **En condiciones abusivas, el líquido puede ser expulsado de la batería. Evite su contacto. Si entra en contacto accidentalmente, enjuague**

con agua. Si el líquido entra en contacto con los ojos, busque atención médica. El líquido expulsado de la batería puede provocar irritación o quemaduras.

6) Mantenimiento

- a) **Solicite a una persona calificada en reparaciones que realice el mantenimiento de su herramienta eléctrica y que sólo utilice piezas de repuesto idénticas.** Esto garantizará la seguridad de la herramienta eléctrica.

Instrucciones de seguridad para todas las sierras

PROCEDIMIENTOS DE CORTE



PELIGRO: Mantenga las manos alejadas del área y de la hoja de corte. Mantenga la otra mano en el mango auxiliar o en la caja del motor. Si ambas manos están sujetando la sierra, entonces no podrán ser cortadas por la sierra.

- a) **No ponga las manos debajo de la pieza de trabajo.** El protector no puede protegerle de la hoja debajo de la pieza de trabajo.
- b) **Ajuste la profundidad de corte al grosor de la pieza de trabajo.** Menos de un diente completo de los dientes de la hoja debe ser visible debajo de la pieza de trabajo.
- c) **No sujete nunca la pieza que esté cortando en las manos o atravesada sobre una pierna. Sujete firmemente la pieza de trabajo a una plataforma estable.** Es importante soportar apropiadamente la pieza de trabajo para minimizar la exposición del cuerpo, el atasco de la hoja o la pérdida de control.
- d) **Sujete la herramienta mecánica por las superficies de agarre con aislamiento cuando realice una operación en la que la herramienta de corte podría entrar en contacto con cables ocultos.** El contacto con un cable "con corriente" hará que las partes metálicas de la herramienta mecánica que estén al descubierto también "lleven corriente", lo cual causará descargas al operador.
- e) **Cuando corte al hilo, utilice siempre un tope-guía para cortar al hilo o una guía de borde recto.** Esto mejora la precisión del corte y reduce las probabilidades de que la hoja se atasque.
- f) **Utilice siempre hojas que tengan el tamaño correcto y la forma correcta (de diamante frente a redonda) de agujeros para el eje portaherramienta.** Las hojas que no coincidan con los herrajes de montaje de la sierra funcionarán excéntricamente, causando pérdida de control.
- g) **No use nunca arandelas de hoja o un perno de hoja que estén dañados o sean incorrectos.** Las arandelas y el perno de la hoja se diseñaron especialmente para su sierra, con el fin de lograr un rendimiento óptimo y una seguridad óptima de funcionamiento.

Instrucciones de seguridad adicionales para todas las sierras

Causas del retroceso y su prevención por el operador:

- El retroceso es una reacción repentina a una hoja de sierra pellizcada, atascada o desalineada, que hace que una sierra descontrolada se levante y se salga de la pieza de trabajo, hacia el operador.
- Cuando la hoja se pellizca o se atasca fuertemente al cerrarse la sección de corte, la hoja se para y la reacción del motor impulsa la unidad rápidamente hacia atrás, hacia el operador.
- Si la hoja se tuerce o se desalinea en el corte, los dientes ubicados en el borde trasero de la hoja pueden penetrar en la superficie superior de la madera, haciendo que la hoja trepe, se salga de la sección de corte y salte hacia atrás, hacia el operador.

El retroceso es el resultado de un uso inapropiado de la sierra y/o de procedimientos o situaciones de utilización incorrectos y se puede evitar tomando las precauciones apropiadas que se indican a continuación:

- a) **Mantenga un agarre firme con las dos manos en la sierra y posicione los brazos de modo que puedan resistir las fuerzas de retroceso.** Las fuerzas de retroceso pueden ser controladas por el operador, si se toman las precauciones adecuadas.
- b) **Cuando la hoja se esté atascando o cuando se interrumpa un corte por cualquier motivo, suelte el gatillo y sujete la sierra de modo que esté inmóvil en el material hasta que la hoja se detenga por completo. No intente nunca retirar la sierra de la pieza de trabajo ni tirar de la sierra hacia atrás mientras la hoja esté en movimiento o se podría producir retroceso.** Investigue y tome medidas correctivas para eliminar la causa de atasco de la hoja.
- c) **Cuando re arranque una sierra en la pieza de trabajo, centre la hoja de sierra en la sección de corte y asegúrese de que los dientes de la hoja de sierra no estén acoplados en el material.** Si la hoja de sierra se está atascando, podría desplazarse o experimentar retroceso respecto a la pieza de trabajo cuando se arranque la sierra.
- d) **Soporte los paneles grandes para minimizar el riesgo de que la hoja se pellizque y se produzca retroceso. Los paneles grandes tienden a combarse bajo su propio peso.** Se deben colocar soportes debajo del panel a ambos lados, cerca de la línea de corte y cerca del borde del panel.
- e) **No use hojas desafiladas o dañadas.** Las hojas desafiladas o con triscado inapropiado producen una sección de corte estrecha que causa fricción excesiva, atasco de la hoja y retroceso.
- f) **Las palancas de fijación de ajuste de la profundidad y del bisel de la hoja deben estar apretadas y sujetas firmemente antes de realizar el corte.** Si el ajuste de la hoja cambia mientras se

realiza el corte, dicho cambio podría causar atasco y retrocesos.

- g) **Tenga precaución adicional cuando haga un "corte por penetración" en paredes existentes u otras áreas ciegas.** La hoja que sobresale podría cortar objetos que pueden causar retroceso.

INSTRUCCIONES DE SEGURIDAD DEL FUNCIONAMIENTO DEL PROTECTOR INFERIOR

- a) **Compruebe el protector inferior para verificar si se cierra apropiadamente antes de cada uso. No utilice la sierra si el protector inferior no se mueve libremente y no se cierra instantáneamente. No sujete nunca con abrazaderas ni amarre el protector inferior en la posición abierta. Si la sierra se cae accidentalmente, el protector inferior se podría doblar.** Suba el protector inferior con el mango retráctil y asegúrese de que se mueve libremente y no toca la hoja ni ninguna otra pieza, en todos los ángulos y profundidades de corte.
- b) **Compruebe el funcionamiento del resorte del protector inferior. Si el protector y el resorte no están funcionando correctamente, se les debe hacer servicio de ajustes y reparaciones antes de la utilización.** El protector inferior podría funcionar con dificultad debido a que haya piezas dañadas, depósitos gomosos o una acumulación de residuos.
- c) **El protector inferior se debe retraer manualmente sólo para realizar cortes especiales, tales como "cortes por penetración" y "cortes compuestos".** Suba el protector inferior por el mango retráctil y, en cuanto la hoja entre en el material, se debe soltar el protector inferior. Para todas las demás operaciones de aserrado, el protector inferior debe funcionar automáticamente.
- d) **Asegúrese siempre de que el protector inferior esté cubriendo la hoja antes de dejar la sierra en un banco de trabajo o en el piso. Una hoja que se esté moviendo por inercia hasta detenerse y no esté protegida hará que la sierra se desplace hacia atrás, cortando todo aquello que esté en su camino.** Tenga en cuenta el tiempo que se requiere para que la hoja se detenga después de soltar el interruptor.

Instrucción Adicional de Seguridad



ADVERTENCIA: Use SIEMPRE lentes de seguridad. Los anteojos de diario NO SON lentes de seguridad. Utilice además una cubre bocas o mascarilla antipolvo si la operación de corte genera demasiado polvo. SIEMPRE LLEVE EQUIPO DE SEGURIDAD CERTIFICADO:

- protección ocular ANSI Z87.1 (CAN/CSA Z94.3),
- protección auditiva ANSI S12.6 (S3.19),
- protección respiratoria NIOSH/OSHA/MSHA.

ADVERTENCIA: Algunas partículas de polvo generadas al lijar, serrar, esmerilar y taladrar con herramientas eléctricas, así como al realizar otras actividades de construcción, contienen químicos que el Estado de California sabe que pueden producir cáncer, defectos congénitos u otras afecciones reproductivas. Ejemplos de estos químicos son:

- plomo de algunas pinturas en base a plomo,
- polvo de sílice proveniente de ladrillos y cemento y otros productos de albañilería, y
- arsénico y cromo provenientes de madera tratada químicamente.

Su riesgo de exposición a estos químicos varía, dependiendo de la frecuencia con la cual realiza usted este tipo de trabajo. Para reducir su exposición a estas sustancias químicas: trabaje en una zona bien ventilada y llevando equipos de seguridad aprobados, como mascarillas antipolvo especialmente diseñadas para filtrar partículas microscópicas.

- **Evite el contacto prolongado con polvo generado por el lijado, aserrado, pulido, taladrado y otras actividades de construcción. Vista ropas protectoras y lave las áreas de la piel expuestas con agua u jabón.** Si permite que el polvo se introduzca en la boca u ojos o quede sobre la piel, puede favorecer la absorción de productos químicos peligrosos.

ADVERTENCIA: La utilización de esta herramienta puede generar polvo o dispersarlo, lo que podría causar daños graves y permanentes al sistema respiratorio, así como otras lesiones. Siempre use protección respiratoria aprobada por NIOSH (Instituto Nacional de Seguridad y Salud en el Trabajo) u OSHA (Administración de Seguridad y Salud en el Trabajo) apropiada para la exposición al polvo. Dirija las partículas en dirección contraria a la cara y el cuerpo.

ADVERTENCIA: Siempre lleve la debida protección auditiva personal en conformidad con ANSI S12.6 (S3.19) durante el uso de esta herramienta. Bajo algunas condiciones y duraciones de uso, el ruido producido por este producto puede contribuir a la pérdida auditiva.

ATENCIÓN: Cuando no esté en uso, guarde la herramienta apoyada en un costado sobre una superficie estable, donde no interrumpa el paso o provoque una caída. Algunas herramientas con paquetes de baterías de gran tamaño pueden colocarse paradas sobre el paquete de baterías, pero pueden caerse fácilmente.

- **Los orificios de ventilación suelen cubrir piezas en movimiento, por lo que también se deben evitar.** Las piezas en movimiento pueden atrapar prendas de vestir sueltas, joyas o el cabello largo.
- **No opere esta herramienta durante períodos prolongados.** La vibración provocada por la acción de la herramienta puede ser peligrosa para sus manos y brazos. Utilice guantes para mayor amortiguación y descansen con frecuencia para limitar el riesgo de exposición.

ADVERTENCIA: Si el enchufe o el cable de alimentación están dañados lo debe reemplazar

el fabricante o su representante o por una persona igualmente calificada para evitar peligro.

La etiqueta de su herramienta puede incluir los siguientes símbolos. A continuación se indican los símbolos y sus definiciones:

V	voltios	~ o AC	corriente alterna
Hz	hertz	~ o AC/DC	corriente alterna o directa
min	minutos	☐	Construcción de Clase II (doble aislamiento)
— — — o DC	corriente directa	n ₀	velocidad sin carga
Ⓜ	Construcción de Clase I (tierra)	n	velocidad nominal
.../min	por minuto	⊕	terminal de conexión a tierra
BPM	golpes por minuto	⚠	símbolo de advertencia de seguridad
IPM	impactos por minuto	☠	radiación visible
RPM	revoluciones por minuto	☞	protección respiratoria
sfpm	pies de superficie por minuto	👁	protección ocular
SPM	pasadas por minuto	👂	protección auditiva
A	amperios		
W	watios		

BATERÍAS Y CARGADORES

La batería no viene completamente cargada de fábrica. Antes de utilizar la batería y el cargador, lea las siguientes instrucciones de seguridad y luego siga los procedimientos de carga indicados. Cuando pida baterías de repuesto, no olvide indicar el número de catálogo y el voltaje.

Su herramienta utiliza un cargador DeWALT. Lea todas las instrucciones de seguridad antes de usar el cargador.

LEA TODAS LAS INSTRUCCIONES

Instrucciones de Seguridad Importantes Para Todas las Unidades de Batería

ADVERTENCIA: Lea todas las advertencias de seguridad y todas las instrucciones para la batería, el cargador y la herramienta eléctrica. No seguir las advertencias y las instrucciones puede provocar una descarga eléctrica, un incendio y/o lesiones graves.

- **No cargue o use la unidad de batería en atmósferas explosivas, como en presencia de líquidos, gases o polvos inflamables.** Puede que al insertar o sacar la unidad de batería del cargador se inflamen el polvo o los gases.
- **NUNCA fuerce la unidad de batería para que entre en el cargador. NO modifique la unidad de batería en ninguna forma para que entre en un cargador no compatible, pues puede producir una ruptura en la unidad de batería y causar lesiones corporales graves.** Consulte la tabla al final de este manual para ver la compatibilidad entre baterías y cargadores.

ESPAÑOL

- *Cargue las unidades de batería sólo en los cargadores designados por DeWALT.*
- **NO** salpique con ni sumerja en agua u otros líquidos.
- **No guarde ni use la herramienta y unidad de batería en lugares donde la temperatura pueda alcanzar o superar los 40 °C (104 °F), tales como cobertizos o construcciones de metal durante el verano.** Almacene las unidades de batería en lugares frescos y secos para maximizar su vida útil.
NOTA: No almacene las unidades de batería en la herramienta con el interruptor de gatillo en posición encendida fija. Nunca use cinta adhesiva para mantener el interruptor de gatillo en posición ENCENDIDA.
- **No incinere la unidad de batería, aunque esté completamente dañada o descargada. La unidad de batería puede explotar si se quema.** Cuando se queman unidades de batería de iones de litio, se producen gases y materiales tóxicos.
- **Si el contenido de la batería entra en contacto con la piel, lave el área de inmediato con agua y un jabón suave.** Si el líquido de la batería entra en contacto con sus ojos, enjuáguelos con agua y los ojos abiertos por 15 minutos o hasta que cese la irritación. Si se requiere de asistencia médica, el electrolito de la batería está compuesto por una mezcla de carbonatos orgánicos líquidos y sales de litio.
- **El contenido de los elementos abiertos de la batería puede causar irritación en el tracto respiratorio.** Salga al aire fresco. Si los síntomas persisten, busque asistencia médica.



ADVERTENCIA: Peligro de quemaduras. El líquido de la batería puede ser inflamable si se expone a chispas o llamas.



ADVERTENCIA: Peligro de incendio. Nunca intente abrir la unidad de batería por ningún motivo. Si la caja exterior de la unidad de batería se triza o daña, no la introduzca en el cargador. No triture, deje caer o dañe la unidad de batería. No use una unidad de batería o un cargador que haya sido golpeado, dejado caer, atropellado o dañado en cualquier forma (por ejemplo, perforado por un clavo, golpeado con un martillo, pisado). Lleve sus unidades de batería dañadas al centro de servicio para que sean recicladas.

Transporte



ADVERTENCIA: Peligro de incendio. No guarde o transporte la batería de forma que los terminales expuestos de la misma puedan estar en contacto con objetos metálicos. Por ejemplo, no ponga la batería en delantales, bolsillos, cajas de herramientas, estuches de productos, cajones, etc., junto con clavos, tornillos, y llaves, etc. sueltos. **El transporte de baterías puede causar incendios si sus terminales inadvertidamente entran en contacto con materiales conductores como llaves, monedas, herramientas manuales y otros por el estilo.** El Reglamento sobre Materiales

Peligrosos (HMR) del Departamento de Transporte de EE.UU. prohíbe transportar baterías comercialmente o en aviones en el equipaje de mano A MENOS que estén debidamente protegidas contra cortocircuitos. Por lo tanto, cuando transporte baterías individuales, asegúrese de que sus terminales estén protegidos y debidamente aislados de los materiales que pudieran entrar en contacto con ellos y provocar un cortocircuito.

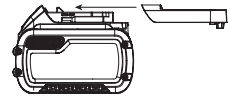
Transporte de la Batería FLEXVOLT™ de DeWALT

La batería FLEXVOLT™ de DeWALT tiene dos modalidades: **Uso y transporte.**

Modalidad de uso: Cuando la batería FLEXVOLT™ está independiente o está en un producto DeWALT de 20 V Máx* funcionará como una batería de 20 V Máx*. Cuando la batería FLEXVOLT™ está en un producto de 60 V Máx* o 120 V Máx* (dos baterías de 60 V Máx*), funcionará como una batería de 60V Máx*.

Modalidad de transporte:

Cuando la batería FLEXVOLT™ tiene puesta la tapa, la batería está en modalidad de transporte.



Cadenas de celdas están desconectadas eléctricamente dentro de la unidad de batería, lo que resulta en tres baterías con una capacidad nominal de vatios hora (Wh) inferior comparada con una batería con una capacidad nominal de vatios hora superior. Esta mayor cantidad de tres baterías con una capacidad nominal de vatios-hora menor puede hacer que la unidad de batería quede exenta de ciertos reglamentos de transporte que se imponen a las baterías con mayor capacidad nominal de vatios-hora.

La etiqueta en la batería indica dos capacidades nominales de vatios-hora (ver el ejemplo). Dependiendo de cómo se transporta la batería, debe usarse la capacidad nominal vatios-hora apropiada para determinar los requisitos de transporte aplicables. Si se utiliza la tapa de transporte, la unidad de batería será considerada tres baterías con la capacidad nominal de vatios-hora indicada para «Transporte». Si se transporta sin la tapa o en una herramienta, la unidad de batería será considerada una batería con la capacidad nominal de vatios-hora indicada al lado de «Uso».

Ejemplo de Marcado en Etiqueta de Uso y Transporte

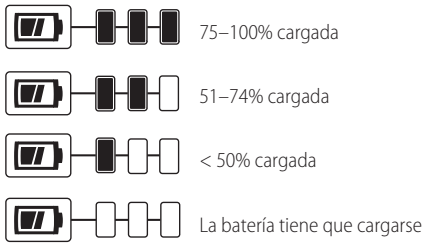
USE: 120 Wh Shipping: 3 x 40 Wh

Por ejemplo, la capacidad nominal de Wh de Transporte puede indicar 3 x 40 Wh, lo que significa 3 baterías de 40 vatios-hora cada una. La capacidad nominal de Wh de Uso puede indicar 120 Wh (se implica 1 batería).

Unidades de Batería con Indicador de Carga (Fig. B)

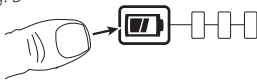
Algunas unidades de batería DeWALT incluyen un indicador de carga que consiste de tres luces LED verdes que indican el nivel de carga que queda en la unidad de batería.

El indicador de carga es una indicación de niveles aproximados de carga que quedan en la batería según los indicadores siguientes:



Para activar el indicador de carga, presione y sostenga el botón del indicador. Se iluminará una combinación de las tres luces LED verdes, que indicará el nivel de carga que queda. Cuando el nivel de carga está por debajo del nivel útil, el indicador no se iluminará, y la batería deberá recargarse.

Fig. B



NOTA: El indicador de carga es sólo eso: un indicador de la carga de la unidad de batería. No indica el nivel de funcionalidad de la herramienta y puede variar de acuerdo a las piezas del producto, la temperatura y la aplicación que el usuario le dé.

Para mayor información sobre unidades de batería con indicadores de carga.

Instrucciones Importantes de Seguridad Para Todos los Cargadores de Baterías



ADVERTENCIA: Lea todas las advertencias de seguridad y todas las instrucciones para la batería, el cargador y la herramienta eléctrica. No seguir las advertencias y las instrucciones puede provocar una descarga eléctrica, un incendio y/o lesiones graves.

- **NO intente cargar la unidad de batería con otros cargadores que no sean los descritos en este manual.** El cargador y la unidad de batería fueron específicamente diseñados para trabajar en conjunto.
- **Estos cargadores no fueron diseñados para ser utilizados para más que cargar las baterías recargables DeWALT.** Cualquier otro uso puede producir riesgo de incendios, descargas eléctricas o electrocución.
- **No exponga el cargador a la lluvia o a la nieve.**
- **Tire del enchufe y no del cable cuando desconecte el cargador.** De esta forma se reduce el riesgo de daño al enchufe y cable.
- **Asegúrese de que el cable no sea ubicado de manera que podría ser pisado, causar que alguien tropiece con él o ser expuesto a otro tipo de daños y desgastes.**
- **No use un alargador a menos que sea absolutamente necesario.** El uso de un alargador incorrecto podría producir riesgo de incendios, descargas eléctricas o electrocución.

- **Cuando opere un cargador al exterior, hágalo siempre en un lugar seco y use un alargador apropiado para uso al exterior.** El uso de un alargador apropiado para uso al exterior reduce el riesgo de descarga eléctrica.
- **Los hilos del alargador deben ser de un calibre apropiado para su seguridad.** Mientras menor sea el calibre del hilo, mayor la capacidad del cable. Es decir, un hilo calibre 16 tiene mayor capacidad que uno de 18. Un cable de un calibre insuficiente causará una caída en la tensión de la línea dando por resultado una pérdida de energía y sobrecalentamiento. Cuando se utilice más de un alargador para completar el largo total, asegúrese que los hilos de cada alargador tengan el calibre mínimo. La tabla siguiente muestra el tamaño correcto a utilizar, dependiendo de la longitud del cable y del amperaje nominal de la placa de identificación. Si tiene dudas sobre cuál calibre usar, use un calibre mayor. Cuanto menor sea el número del calibre, más resistente será el cable.

Tensión (Voltios)	Longitud del cable en metros (m)			
120–127 V	0–7	7–15	15–30	30–50
220–240 V	0–15	15–30	30–60	60–100
Corriente nominal (Amperios)	Sección nominal mínima del cable en milímetros cuadrados (mm ²)			
0–6 A	1,0	1,5	1,5	2,5
6–10 A	1,0	1,5	2,5	4,0
10–12 A	1,5	1,5	2,5	4,0
12–16 A	2,5	4,0	No recomendado	

- **No coloque ningún objeto encima del cargador ni coloque a este sobre una superficie blanda que pudiera bloquear las ranuras de ventilación y resultar en un calor interno excesivo.** Coloque el cargador en un lugar alejado de cualquier fuente de calor. El cargador se ventila a través de las ranuras que se encuentran en la parte superior e inferior de la caja protectora.
- **No opere el cargador si su cable o enchufe están dañados.**
- **No opere el cargador si ha recibido un golpe agudo, si se ha caído o si ha sido dañado de alguna otra forma.** Llévelo a un centro de servicio autorizado.
- **No desarme el cargador; llévelo a un centro de servicio autorizado cuando deba ser reparado.** Si es reensamblado incorrectamente, puede causar descargas eléctricas, electrocución o incendios.
- **Desenchufe el cargador antes de intentar limpiarlo.** Esto reducirá el riesgo de descargas eléctricas. El retirar el paquete de baterías no reducirá este riesgo.
- **NUNCA intente conectar 2 cargadores entre sí.**
- **El cargador está diseñado para operar con una corriente eléctrica estándar residencial de 120V o 220V. No intente usarlo con ningún otro voltaje.** Esto no aplica al cargador vehicular.



ADVERTENCIA: Peligro de descarga eléctrica. No permita que ningún líquido se introduzca en el cargador. Puede producir descargas eléctricas.

⚠️ ADVERTENCIA: Peligro de quemaduras. No sumerja la unidad de batería en líquido de ningún tipo ni permita que se introduzca ningún tipo de líquido a la unidad de batería. Nunca intente abrir la unidad de batería por ningún motivo. Si la caja plástica de la unidad de batería se triza o rompe, llévela a un centro de servicio para su reciclaje

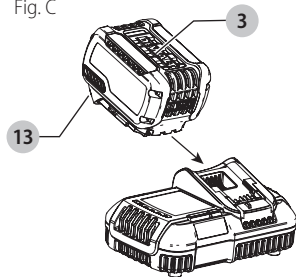
⚠️ ATENCIÓN: Peligro de quemaduras. Para reducir el riesgo de lesiones, sólo cargue unidades de batería recargables marca DeWALT. Otros tipos de batería podrían sobrecalentarse y reventar lo que podría resultar en lesiones corporales y daños a su propiedad.

AVISO: Bajo ciertas condiciones, cuando el cargador está enchufado a una toma de corriente, el cargador puede hacer cortocircuito si entra en contacto con algún material ajeno. Los materiales ajenos de naturaleza conductora, como el polvo de esmerilado, las placas de metal, la lana de acero, el papel de aluminio y otros, o cualquier acumulación de partículas metálicas deberían mantenerse alejados de las cavidades del cargador. Desenchufe siempre el cargador cuando no haya una unidad de batería en su cavidad. Desenchufe el cargador antes de intentar limpiarlo.

Carga de una batería (Fig. C)

1. Enchufe el cargador en una toma de corriente apropiada antes de introducir la batería.

Fig. C



2. Inserte la batería **3** en el cargador, comprobando esté bien fija. La luz roja (de carga) parpadeará continuamente para indicar que se ha iniciado el proceso de carga.
3. La luz roja se quedará ENCENDIDA continuamente cuando se haya completado el proceso de carga. La batería estará entonces completamente cargada y podrá ser utilizada de inmediato o dejarse en el cargador. Para sacar la batería del cargador, presione el botón de liberación **13** de la batería.

NOTA: Para asegurar el máximo rendimiento y vida útil de las baterías de iones de litio, cargue la batería completamente antes de usarla por primera vez.

Funcionamiento del cargador

Consulte los indicadores a continuación relativos al estado de carga de la batería.

DCB101		
	Unidad en Proceso de Carga	— — — — —
	Unidad Cargada	—————
	Retraso por Unidad Caliente/Fría	— • — • — •
	Problema con la Batería o el Cargador	• • • • • • • •
DCB107, DCB112, DCB113, DCB115, DCB118, DCB132		
	Unidad en Proceso de Carga	— — — — —
	Unidad Cargada	—————
	Retraso por Unidad Caliente/Fría*	— — — — — —————

***DCB107, DCB112, DCB113, DCB115, DCB118, DCB132:** La luz roja continuará parpadeando, pero una luz indicadora amarilla estará iluminada durante esta operación. Una vez que la batería haya llegado a una temperatura apropiada, la luz amarilla se apagará y el cargador continuará con el procedimiento de carga.

El cargador no cargará una batería defectuosa. El cargador indicará que la unidad de batería es defectuosa al no iluminarse o al indicar que existe un problema con la unidad o el cargador.

NOTA: Esto también puede significar que hay un problema con el cargador.

Si el cargador indica un problema, lleve el cargador y la batería a un centro de servicio autorizado para que sean sometidos a pruebas.

Retraso por batería caliente/fría

Cuando el cargador detecta que una batería está demasiado caliente o demasiado fría, inicia automáticamente un Retraso por batería caliente/fría y suspende la carga hasta que la batería alcanza una temperatura adecuada. En ese momento, el cargador inicia automáticamente el modo de carga de la batería. Esta función garantiza la máxima duración de la batería.

Una batería fría se carga más lentamente que una batería caliente. La batería se cargará a ese ritmo más lento durante todo el ciclo de carga y no volverá a cargarse a la velocidad de carga máxima incluso si la batería se calienta.

El cargador DCB118 está equipado con un ventilador interno diseñado para enfriar la batería. El ventilador se encenderá automáticamente cuando la batería tenga que enfriarse.

No opere nunca el cargador si el ventilador no funciona adecuadamente o si las ranuras de ventilación están obstruidas. No permita que entren objetos extraños dentro del cargador.

Sistema de protección electrónica

Las herramientas con baterías de iones de litio están diseñadas con un Sistema de protección electrónico que protegerá la batería contra la sobrecarga, el sobrecalentamiento o la descarga completa.

La herramienta se apagará automáticamente si el Sistema de protección electrónico se activa. Si esto ocurre, coloque la batería de iones de litio en el cargador hasta que esté totalmente cargada.

Montaje en la pared

DCB107, DCB112, DCB113, DCB115, DCB118, DCB132:

Estos cargadores están diseñados para montarse en la pared o colocarse en posición vertical sobre una mesa o superficie de trabajo. Si lo monta en la pared, coloque el cargador al alcance de una toma de corriente eléctrica y alejado de las esquinas u otras obstrucciones que puedan impedir el flujo de aire. Utilice la parte de atrás del cargador como plantilla para la ubicación de los tornillos de montaje en la pared. Monte el cargador firmemente utilizando tornillos para muro seco (comprados por separado) de un mínimo de 1" (25,4 mm) de largo, con una cabeza de un diámetro de 0,28–0,35" (7-9 mm), atornillados en madera hasta una profundidad óptima dejando el tornillo expuesto aproximadamente 7/32" (5,5 mm). Alinee las ranuras en la parte trasera del cargador con los tornillos expuestos e introdúzcalos totalmente en las ranuras.

Instrucciones de limpieza del cargador



ADVERTENCIA: *Riesgo de descarga eléctrica. Desconecte el cargador del tomacorriente de CA antes de limpiarlo. Para limpiar la suciedad y grasa del exterior del cargador puede usarse un paño o cepillo suave no metálico. No use agua ni soluciones limpiadoras.*

Notas importantes sobre la carga

- Se puede obtener una mayor duración y un mejor rendimiento si la unidad de batería se carga a una temperatura ambiente de 18–24 °C (65–75 °F). NO cargue la unidad de batería a una temperatura ambiental inferior a +4,5 °C (+40 °F) o superior a +40 °C (+104 °F). Esto es importante y evitará causar daños graves a la batería.
- Puede que el cargador y la unidad de batería se calienten ligeramente durante el proceso de carga. Esto es normal y no representa ningún problema. Para facilitar el enfriamiento de la unidad de batería después del uso, evite colocar el cargador o la unidad de batería en un lugar cálido, como un cobertizo metálico o un remolque sin aislamiento térmico.
- Si la unidad de batería no se carga correctamente:
 - Verifique el funcionamiento de la toma enchufando una lámpara u otro aparato;
 - Revise que la toma de corriente no esté conectada a un interruptor de luz que corte la corriente cuando se corte la luz;
 - Mueva el cargador y la unidad de batería a un lugar donde la temperatura ambiental sea aproximadamente 18–24 °C (65–75 °F);
 - Si el problema de carga continúa, lleve la herramienta, unidad de batería y el cargador a su centro de servicio local.

- La unidad de batería debería ser recargada cuando no sea capaz de producir suficiente potencia para trabajos que eran fácilmente realizados antes. NO CONTINÚE usándola bajo estas circunstancias. Siga el procedimiento de carga. También puede cargar una unidad de batería que haya sido usada parcialmente cuando lo desee, sin dañarla.
- Los materiales ajenos conductores por naturaleza, tales como, pero sin limitarse a, el polvo del esmerilado, las virutas metálicas, la lana de acero, el papel de aluminio o cualquier acumulación de partículas metálicas deberían mantenerse alejados de las cavidades del cargador. Desenchufe siempre el cargador de la toma de corriente cuando no haya una unidad de batería en su cavidad. Desenchufe el cargador antes de intentar limpiarlo.
- No congele ni sumerja el cargador en agua o cualquier otro líquido.

Recomendaciones de almacenamiento

- El mejor lugar de almacenamiento es uno que sea fresco y seco, lejos de la luz solar directa y del exceso de calor o frío.
- Para resultados óptimos durante tiempos prolongados de almacenamiento, se recomienda almacenar la unidad de batería completamente cargada en un lugar fresco y seco fuera del cargador.

NOTA: Las unidades de batería no deberían almacenarse completamente descargadas. La unidad de batería deberá recargarse antes de ser usada.

GUARDE ESTAS INSTRUCCIONES PARA VOLVER A CONSULTAR EN EL FUTURO

COMPONENTES (FIG. A)



ADVERTENCIA: *Nunca modifique la herramienta eléctrica, ni tampoco ninguna de sus piezas. Podría producir lesiones corporales o daños.*

Consulte la Figura A al principio de este manual para obtener una lista completa de los componentes.

USO DEBIDO

Esta sierra circular para trabajos pesados fue diseñada para aplicaciones de corte profesional de madera. No corte materiales de metal, plástico, concreto, mampostería o fibra de cemento.

NO utilice la herramienta en condiciones de humedad o en presencia de líquidos o gases inflamables.

Esta sierra circular es una herramienta eléctrica profesional. **NO** permita que los niños toquen la herramienta. Si el operador no tiene experiencia operando esta herramienta, su uso deberá ser supervisado.

OPERACIÓN



ADVERTENCIA: *Respete siempre las instrucciones de seguridad y la reglamentación aplicable.*



ADVERTENCIA: *Para reducir el riesgo de lesiones personales graves, apague la herramienta y retire el paquete de baterías antes de realizar ajustes o de retirar/instalar dispositivos*

o accesorios. Un arranque accidental podría causar lesiones.

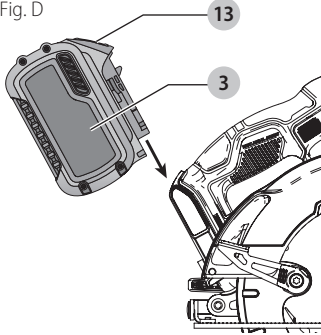
Cómo instalar y retirar la unidad de batería (Fig. D)

NOTA: Para mejores resultados, verifique que su unidad de batería esté completamente cargada.

Para instalar la unidad de batería **3** en el mango de la herramienta, alinee la unidad de batería con los rieles en el interior del mango de la herramienta y deslícela en el mango hasta que la unidad de batería quede firmemente insertada en la herramienta; verifique que ésta no se salga sola.

Para retirar la unidad de alimentación de la herramienta, presione los botones de liberación **13** y tire firmemente de la unidad de batería para sacarla del mango de la herramienta. Insértela en el cargador tal como se describe en la sección del cargador de este manual.

Fig. D



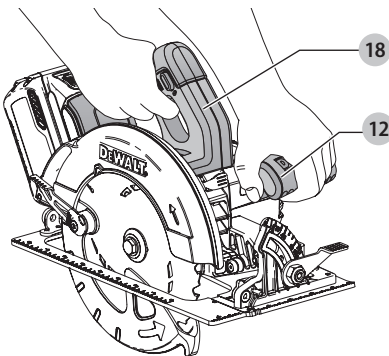
Posición adecuada de las manos (Fig. E)

ADVERTENCIA: Para reducir el riesgo de lesión personal grave, tenga **SIEMPRE** las manos en una posición adecuada como se muestra.

ADVERTENCIA: Para reducir el riesgo de lesión personal grave, sujete **SIEMPRE** bien en caso de que haya una reacción repentina.

Para tener una posición adecuada de las manos, ponga una mano en el mango principal **18** y la otra en el mango auxiliar **12**.

Fig. E



Luz de trabajo (Fig. A)

ADVERTENCIA: *No mire fijamente hacia la luz de trabajo. Podrían producirse lesiones oculares graves.*

Hay una luz de trabajo **15** ubicada justo por debajo del botón de bloqueo de la hoja **11**. La luz de trabajo se activa cuando se presiona el interruptor tipo gatillo, y se apagará automáticamente 20 segundos después de soltarse el interruptor. Si el interruptor de gatillo se mantiene presionado, la luz de trabajo se mantiene encendida.

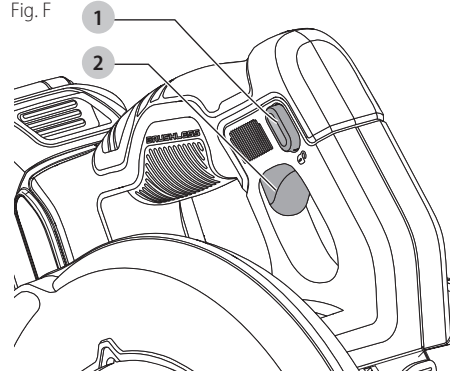
NOTA: La luz de trabajo sirve para iluminar la superficie de trabajo cercana y no fue diseñada para utilizarse como linterna.

Interruptor tipo gatillo (Fig. F)

ADVERTENCIA: *Esta herramienta no se ha diseñado para permitir el bloqueo del interruptor tipo gatillo en la posición de encendido y nunca debe intentar bloquearse en dicha posición.*

Suelte el botón de bloqueo del interruptor tipo gatillo **1** presionando el botón de la siguiente manera. Tire del interruptor tipo gatillo **2** para encender el motor. Suelte el interruptor tipo gatillo para apagar el motor.

Fig. F



Cambio de hojas (Fig. G, H, I)

ADVERTENCIA: *Retire la batería de la herramienta antes de cambiar las hojas.*

Para instalar la hoja (Fig. G, H, I)

- Haga retroceder el protector inferior de la hoja **7** utilizando la palanca de retracción de la hoja inferior **6** y coloque la hoja en el eje de la sierra contra la arandela de sujeción interior, asegurándose de que la hoja gire en el sentido adecuado (el sentido de la flecha de rotación en la hoja de la sierra y los dientes deben apuntar a la misma dirección que la dirección de la flecha de rotación del protector inferior de la hoja). No suponga que la parte impresa de la hoja tenga que estar mirando hacia afuera cuando esté debidamente instalada. Cuando repliegue el protector inferior de la hoja para instalar la hoja, revise la condición y operación del protector inferior de la hoja para asegurar que esté funcionando bien. Asegúrese que se mueva libremente

y que no toque la hoja ni cualquiera otra parte de la sierra, en todos los ángulos y profundidades de corte.

- Coloque la arandela de fijación exterior **16** en el eje de la sierra con la superficie grande y plana contra la hoja con el lado biselado hacia afuera.
- Enrosque el tornillo de sujeción de la hoja **8** en el eje de la sierra a mano (el tornillo tiene roscas derechas y debe girarse en sentido horario para ajustarse).
- Presione el botón de bloqueo de la hoja **11** mientras rota el huso de la sierra con la llave de la hoja **14** hasta que el bloqueo de la hoja se active y la hoja deje de rotar (Fig. H).
- Ajuste bien el tornillo de fijación de la hoja con la llave de la hoja.

NOTA: Nunca enganche el dispositivo de bloqueo de la hoja con la sierra andando ni trate de bloquear la hoja para detener la herramienta. Nunca encienda la sierra mientras el bloqueo de la hoja esté enganchado. Podría resultar en serios daños a su sierra.

Para cambiar la hoja (Fig. G, H)

- Para aflojar el tornillo de fijación de la hoja **8**, presione el botón de bloqueo de la hoja **11** y rote el huso de la sierra con la llave de la hoja **14** hasta que el bloqueo de la hoja se active y la hoja deje de rotar. Con el bloqueo de la hoja activado, gire el tornillo de sujeción de la hoja en sentido antihorario con la llave de la hoja (el tornillo tiene roscas derechas y debe girarse en sentido antihorario para aflojarse).
- Quite sólo el tornillo de fijación de la hoja **8** y la arandela de fijación exterior **16**. Quite la hoja vieja.

Fig. G

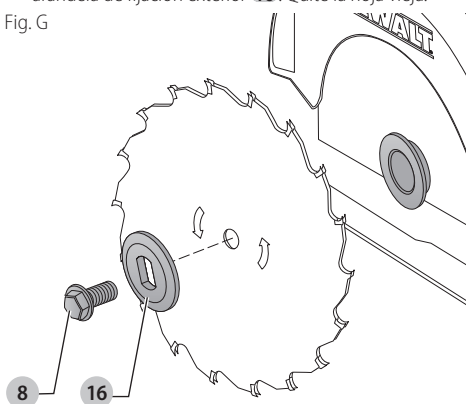
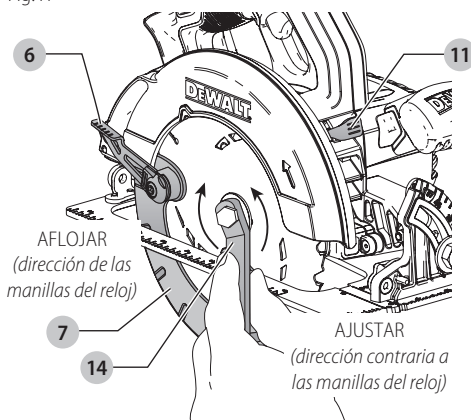


Fig. H



- Limpie el aserrín que se haya acumulado en el protector o el área de la arandela de fijación y revise la condición y funcionamiento del protector inferior de la hoja como se describe más arriba. No lubrique esta área.
- Seleccione la hoja correcta para la aplicación (vea **Hojas**). Siempre use hojas que sean del tamaño correcto (diámetro) con el orificio central del tamaño y la forma apropiados para el montaje en el eje de la sierra. Siempre asegure que la hoja de la sierra alcance o supere la velocidad máxima recomendada (rpm) de la sierra.
- Siga los pasos 2 a 5 bajo **Para instalar la hoja**, asegurándose que la hoja gire en la dirección correcta.

Protector Inferior de La Hoja



ADVERTENCIA: El protector inferior de la hoja es una característica de seguridad que reduce el riesgo de lesiones corporales graves. Nunca use la sierra si el protector inferior de la hoja no se encuentra en la sierra, si está dañado, mal ensamblado o si no funciona debidamente. No dependa del protector inferior de la hoja para protegerlo en cualquier circunstancia. Su seguridad depende de las siguientes advertencias y precauciones, como también de la operación debida de la sierra. Revise el protector inferior de la hoja para ver la manera debida de cerrarla antes de cada uso como se describe en Instrucciones de seguridad adicionales para todas las sierras. Si el protector inferior de la hoja no se encuentra en la sierra, repárela antes de usarla otra vez. Para garantizar la seguridad y confiabilidad del producto, las reparaciones, el mantenimiento y el ajuste deben realizarlos los centros de servicio autorizados u otras organizaciones de servicio calificadas, usando siempre repuestos idénticos.

Hojas



ADVERTENCIA: Para minimizar el riesgo de lesiones oculares, siempre use protección ocular. El carburo es un material duro pero quebradizo. Si topa con objetos extraños en la pieza de trabajo, tales como alambres o clavos, podría cuartear o quebrar las puntas. Sólo opere la sierra cuando el protector de la hoja esté en su lugar debido. Monte la hoja en forma segura y asegúrese de que rote en la dirección debida antes de usar la sierra y siempre use una hoja limpia y afilada.



ADVERTENCIA: No corte materiales de metal, plástico, concreto, mampostería o fibra de cemento con esta sierra.

No use discos u hojas abrasivos. Una hoja roma produce cortes ineficientes y lentos, sobrecarga el motor de la sierra, astilla excesivamente la madera, y puede aumentar la posibilidad de rebote. Remítase a la tabla de más abajo para determinar cuál es el tamaño de hoja de repuesto correcto para su modelo de sierra.

TIPO DE HOJAS RECOMENDADAS

Ensamblaje Combinado -	Árbol circular de 5/8"; 24 dientes Hoja rápida de utilidad variada para cortes al hilo y transversales
Madera Tratada A Presión -	Árbol circular de 5/8"; 20 dientes Hoja revestida resistente a la acumulación de goma
Extrema Durabilidad -	Árbol circular de 5/8"; 18 dientes Hoja de carburo tungsteno revestida
Acabados -	Árbol circular de 5/8"; 36 dientes Más dientes para cortes de acabado fino.
Ensamblaje Por Corte Rápido -	Árbol circular de 5/8"; 18 dientes Hoja rápida para cortes al hilo y transversales.

Contragolpes

El retroceso es una reacción repentina a una hoja de sierra pellizcada, atascada o desalineada, que hace que una sierra descontrolada se levante y se salga de la pieza de trabajo, hacia el operador. Cuando la hoja se pellizca o se atasca fuertemente al cerrarse la sección de corte, la hoja se para y la reacción del motor impulsa la unidad rápidamente hacia atrás, hacia el operador. Si la hoja se tuerce o se desalinea en el corte, los dientes ubicados en el borde trasero de la hoja pueden penetrar en la superficie superior de la madera, haciendo que la hoja trepe, se salga de la sección de corte y salte hacia atrás, hacia el operador.

Suelen ocurrir contragolpes cuando se presentan alguna o algunas de las siguientes condiciones:

1. SOPORTE INADECUADO DE LA PIEZA DE TRABAJO

- Caída o levantamiento inadecuado de la pieza que se desprende, lo que hace que el disco quede atrapado.
- Cortes en material que sólo se apoya por los extremos (Fig. P). Al tiempo que el material se debilita, éste se patea y cierra el canal de corte, lo que ocasiona que el disco quede atrapado.

- Corte desde la parte inferior de piezas voladas en dirección vertical. La pieza que caerá podría trabar el disco.
- Corte de tiras largas y angostas (como en cortes al hilo). La pieza que se separa puede trabar el disco.
- Sujetar la guarda inferior con una superficie que se encuentre por debajo del material que se está cortando, lo que reduce por un momento el control del operador. La sierra se puede levantar parcialmente del corte, lo que incrementará la posibilidad de un atornil del disco.

2. AJUSTE INCORRECTO DE LA PROFUNDIDAD DE CORTE EN LA SIERRA

- Para hacer el corte más eficiente, la hoja no debe sobresalir más de lo necesario para exponer la mitad de uno de sus dientes, como lo muestra la Figure I. Esto permite que la base soporte la hoja y minimiza la torsión o el enganche del material. Vea la sección encabezada **Ajuste de la profundidad del corte.**

3. DOBLECES EN EL DISCO (DESVIACIONES EN EL CORTE)

- Empujar demasiado para cortar a través de un nudo, un clavo o un área de fibras duras puede ocasionar que el disco se doble.
- Tratar de girar la sierra durante un corte (tratar de regresar a la línea marcada) puede causar doblez.
- Se corren los mismo peligros al tratar de alcanzar zonas alejadas u operar la sierra con poco control del operador (fuera de balance).
- Se propicia el mismo riesgo al cambiar de mano o cambiar la posición del cuerpo mientras se corta.
- También podría suceder así al regresar la unidad para limpiar el disco.

4. MATERIALES QUE REQUIEREN DE MAYOR ATENCION

- Madera húmeda.
- Madera verde (material cortado recientemente o no estufado).
- Madera tratada a presión (material tratado con conservadores o anticorrosivos).

5. EMPLEO DE DISCOS SUCIOS O SIN FILO

- Los discos sucios o mellados ocasionan carga excesiva en la sierra. Para compensar la carga, el operador empujará normalmente con más fuerza, lo que incrementará la carga aún más y propiciará que el disco se trabe en el canal de corte. Los discos desgastados pueden tener también una luz menor, lo que aumentará la oportunidad de que el disco se doble e incrementará la carga.

6. LEVANTAR LA SIERRA MIENTRAS SE HACEN CORTES A BISEL

- Los cortes a bisel requieren que el operador preste atención especial a las técnicas de corte adecuadas sobre todo a la conducción de la sierra. El ángulo del disco contra la zapata y la gran superficie de la cara del disco expuesta al material aumentan las posibilidades de que ocurran desviaciones.

7. REINICIACION DE UN CORTE CON LOS DIENTES DEL DISCO BLOQUEADOS POR EL MATERIAL

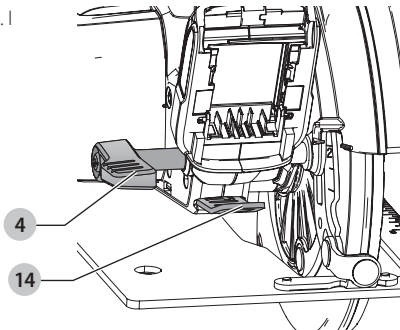
- a. Debe permitirse que la sierra alcance su velocidad máxima antes de iniciar un corte después que la unidad se ha detenido con el disco en el canal de corte. No hacerlo así causará que la sierra se atasque y ocurra conatragolpe.

Cualquier otra condición que podría producir el enganche, el trabado, la torsión o el desalineamiento de la hoja podría causar rebote. Remítase a las secciones **Instrucciones de seguridad adicionales para todas las sierras** y a **Hojas** para ver los procedimientos y las técnicas que minimizarán la ocurrencia de rebote.

Ajuste de profundidad del corte (Fig. A, I, J)

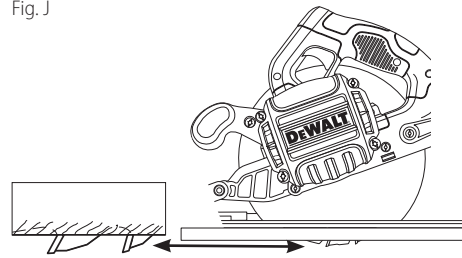
1. Sujete la sierra firmemente y afloje (en el sentido de las manillas del reloj) la palanca de ajuste de profundidad **4** y mueva la base (**5**, Fig. A) para obtener la profundidad de corte deseada.
2. Asegúrese de que la palanca de ajuste de profundidad se haya vuelto a apretar (en sentido contrario a las manillas del reloj) antes de poner la sierra en funcionamiento.

Fig. I



Para obtener el corte más eficiente, fije el ajuste de profundidad de modo que la mitad de un diente de la hoja se proyecte por debajo del material a cortar. Esta distancia se mide desde la punta del diente hasta la parte inferior de la hendidura que sigue a ese diente. Esto reduce al mínimo la fricción de la hoja, despeja el aserrín del corte y resulta en un aserrado más frío y rápido, y reduce la posibilidad de rebote. Un método para revisar la profundidad correcta del corte aparece en la Figura I. Recueste una pieza del material que piensa cortar a lo largo de la hoja, como aparece, y observe cuánto sobresale el diente más allá del material.

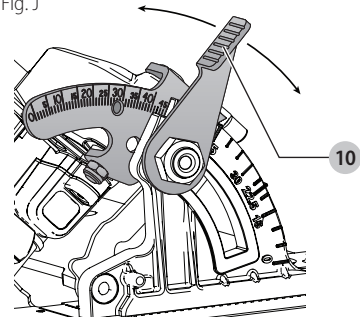
Fig. J



Ajuste del ángulo de bisel (Fig. A, K)

El rango completo de ajuste de biselado es de 0° a 50°. El cuadrante se gradúa en incrementos de 1°. Frente a la sierra hay un mecanismo de ajuste del ángulo de biselado que consta de un cuadrante calibrado y una palanca de ajuste de biselado **10**.

Fig. J



Para configurar la sierra para un corte biselado

1. Afloje (en sentido contrario a las manillas del reloj) la palanca de ajuste de biselado **10** e incline la base (**5**, Fig. A) hasta el ángulo deseado alineando el indicador con la marca de ángulo deseada.
2. Vuelva a apretar la palanca firmemente (en el sentido de las manillas del reloj).

Ajuste a la base para cortes de 90° (Fig. K, L)

Si se necesita hacer ajustes adicionales:

1. Ajuste la sierra a un bisel de 0°.
2. Retrae el protector inferior de la hoja. Coloque la sierra en el lado de la hoja.
3. Afloje la palanca de ajuste de biselado (**10**, Fig. K). Coloque una escuadra contra la hoja y la base para ajustar la configuración de 90°.
4. Gire el tornillo de calibrado **17** de modo que la base se detenga en el ángulo correcto.
5. Revise la rectitud de un corte real en un pedazo de desecho del material para confirmar la precisión de la configuración.

Fig. L

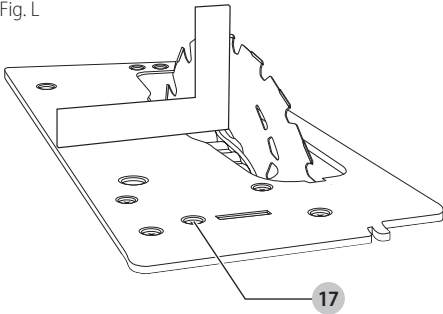
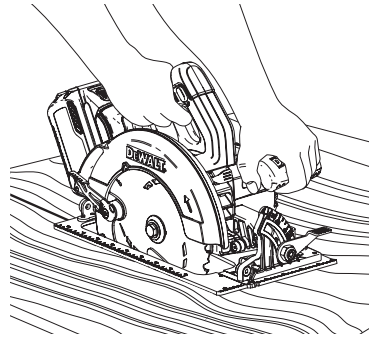


Fig. N



Indicador de la vía del corte (Fig. M)

La parte delantera de la base de la sierra tiene un indicador de la vía de corte 9 para cortes verticales y biselados. Este indicador le permite guiar la sierra a lo largo de líneas de corte marcadas con lápiz en el material a cortar. El indicador de la vía de corte se alinea con el lado izquierdo (interior) de la hoja de la sierra, el que hace que la ranura o línea cortada por la hoja en movimiento caiga a la derecha del indicador. Guíe la sierra por la línea de corte marcada con lápiz de modo que la línea de corte caiga a la pila de material de desecho.

Fig. O

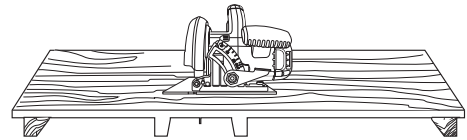


Fig. P

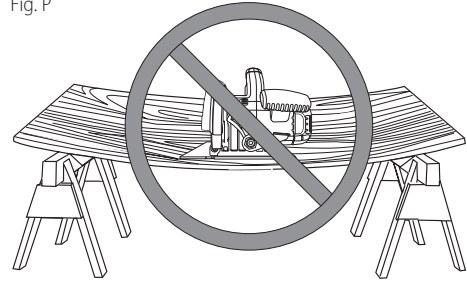
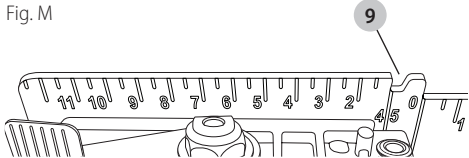


Fig. M



Soporte de la pieza de trabajo (Fig. N–P)

⚠️ ADVERTENCIA: Es importante soportar bien la pieza de trabajo y sostener firmemente la sierra para evitar que se pierda el control lo cual podría resultar en lesiones personales. La Figura M ilustra la forma correcta de sostener la sierra con la mano. Sosténgala firmemente y con ambas manos y sitúe su cuerpo y brazo de modo que podría resistir la fuerza del rebote si ocurriese. ¡SIEMPRE APAGUE LA HERRAMIENTA Y DESCONECTE LA UNIDAD DE ALIMENTACIÓN ANTES DE HACER CUALQUIER AJUSTE!

Corte (Fig. N)

Ponga la parte más ancha de la base de la sierra en la parte de la pieza de trabajo que está soportada y no en la sección que se caerá cuando haga el corte. La Figura N ilustra la forma CORRECTA de cortar el extremo de una tabla. Siempre use abrazaderas para fijar el material. ¡No intente sujetar piezas más cortas con la mano! Recuerde soportar material sobresaliente. Use precaución cuando corte el material desde abajo.

La Figure M ilustra la posición correcta de serrado. Fíjese que las manos se mantienen alejadas del área de corte. **Para evitar rebote**, SOPORTE la tabla o el panel CERCA del corte (Fig. O). NO soporte la tabla o el panel lejos del corte (Fig. P). Ponga la pieza de trabajo con el lado “bueno” – el que se verá – hacia abajo. La sierra corta hacia arriba por lo que el astillado quedará en el lado que está hacia arriba en el momento del corte.

Asegúrese que la sierra esté funcionando a toda velocidad antes de que la hoja entre en contacto con el material a cortar. El arrancar la sierra con la hoja contra el material a ser cortado o presionada en la vía del corte puede resultar en rebote. Empuje la sierra hacia adelante a una velocidad que permita que la hoja corte sin mucho esfuerzo.

El grado de dureza puede variar aun en la misma pieza de material y algunas secciones con más nudos o húmedas pueden ser más difíciles de cortar que otras. Cuando esto suceda, empuje la sierra más lentamente pero con suficiente fuerza para que siga funcionando sin disminuir mucho la velocidad. Si fuerza la sierra puede causar cortes toscos, no precisos, rebotes y sobrecalentamiento del motor.

Si su corte comienza a salirse de la línea, no trate de regresarlo a la línea a la fuerza. Suelte el interruptor tipo gatillo y permita que la hoja se detenga por completo. Luego retire la sierra, vuelva a guiarla y comience un

nuevo corte ligeramente por dentro del corte con el que se equivocó. Retire la sierra si debe cambiar la dirección de corte. Si a la fuerza trata de corregir por dentro del corte, la sierra puede trabarse y rebotar.

SI LA SIERRA SE TRABA, SUELTE EL INTERRUPTOR TIPO GATILLO Y RETROCEDA CON LA SIERRA HASTA QUE SE SUELTE. VERIFIQUE QUE LA HOJA ESTÉ DERECHA EN EL CORTE Y ALEJADA DEL BORDE DE CORTE ANTES DE VOLVER A ARRANCARLA.

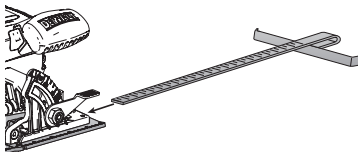
Al completar un corte, suelte el interruptor tipo gatillo y permita que la hoja se detenga antes de levantar la sierra de la pieza de trabajo. Cuando levante la sierra, el protector inferior de la hoja, el que está cargado por resorte, se cerrará automáticamente debajo de la hoja. Recuerde que la hoja quedará expuesta hasta que esto ocurra. Nunca ponga su mano debajo del material por ningún motivo. Cuando tenga que retraer manualmente el protector inferior de la hoja (lo que es necesario para iniciar un corte interior), siempre use la palanca de retracción.

! **ADVERTENCIA:** Cuando corte tiras angostas, tenga cuidado de verificar que las piezas cortadas no queden colgando del interior del protector inferior de la hoja.

Cortes Longitudinales (Fig. Q)

Se utiliza un corte longitudinal para cortar tablas anchas en tablas más angostas, cortando al hilo. La guía manual de la sierra es más difícil cuando se utiliza este tipo de sierra y se recomienda el uso de una guía para cortes longitudinales DeWALT.

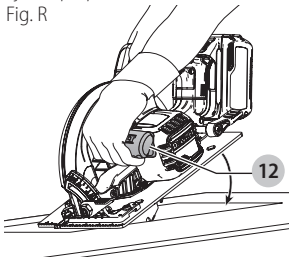
Fig. Q



Corte Central o de Orificio (Fig. R)

! **ADVERTENCIA:** Nunca fije el protector inferior de la hoja en la posición elevada. Nunca mueva la sierra hacia atrás cuando haga cortes interiores. Esto podría hacer que la sierra se levante de la superficie de trabajo, lo que podría causar lesiones.

Fig. R



Un corte central es un corte realizado en un piso, una pared u otra superficie plana.

1. Ajuste la base de la sierra de modo que la hoja corte a la profundidad deseada.

2. Incline la sierra hacia adelante y descanse la parte anterior de la base sobre el material a cortar.
3. Usando la palanca de retracción del protector inferior de la hoja, retracte el protector inferior de la hoja a una posición ascendente. Baje la parte posterior de la base hasta que los dientes de la hoja casi toquen la línea de corte.
4. Suelte el protector inferior de la hoja (su contacto con la pieza lo mantendrá en una posición que permitirá que se abra libremente conforme inicie el corte). Retire su mano de la palanca de retracción del protector inferior de la hoja y agarre firmemente el mango auxiliar **12**, como lo muestra la Figura R. Posicione su cuerpo y su brazo de modo que pueda resistir el rebote si esto ocurre.
5. Asegúrese que la hoja no esté en contacto con la superficie de corte antes de arrancar la sierra.
6. Arranque el motor y baje la sierra gradualmente hasta que la base descansa completamente plana sobre el material a cortar. Avance la sierra por la línea del corte hasta que el corte se haya completado.
7. Suelte el interruptor tipo gatillo y permita que la hoja se detenga por completo antes de retirar la hoja del material.
8. Cuando inicie un nuevo corte, repita los pasos anteriores.

MANTENIMIENTO

! **ADVERTENCIA:** Para reducir el riesgo de lesiones personales graves, apague la herramienta y retire el paquete de baterías antes de realizar ajustes o de retirar/instalar dispositivos o accesorios. Un arranque accidental podría causar lesiones.

Su herramienta DeWALT ha sido diseñada para funcionar durante un largo período con un mínimo de mantenimiento. Un funcionamiento continuo satisfactorio depende del cuidado adecuado de la herramienta y de una limpieza periódica.

Limpieza

! **ADVERTENCIA:** Sople la suciedad y el polvo de todos los conductos de ventilación con aire seco, al menos una vez por semana. Para reducir el riesgo de lesiones, utilice siempre protección para los ojos aprobada al realizar esta tarea.

! **ADVERTENCIA:** Nunca utilice solventes ni otros químicos abrasivos para limpiar las piezas no metálicas de la herramienta. Estos productos químicos pueden debilitar los materiales plásticos utilizados en estas piezas. Utilice un paño humedecido sólo con agua y jabón neutro. Nunca permita que penetre líquido dentro de la herramienta ni sumerja ninguna de las piezas en un líquido.

Accesorios

! **ADVERTENCIA:** Debido a que no se han probado con este producto otros accesorios que no sean los

ESPAÑOL

que ofrece DeWALT., el uso de dichos accesorios con esta herramienta podría ser peligroso. Para reducir el riesgo de lesiones, con este producto deben usarse sólo los accesorios recomendados por DeWALT.

Si desea más información sobre los accesorios adecuados, consulte a su distribuidor.

Reparaciones

El cargador y las unidades de batería no pueden ser reparados.



ADVERTENCIA: Para asegurar la **SEGURIDAD** y la **CONFIABILIDAD** del producto, las reparaciones, el mantenimiento y los ajustes deben (inclusive inspección y cambio de carbones) ser realizados en un centro de mantenimiento en la fábrica DeWALT o en un centro de mantenimiento autorizado DeWALT. Utilice siempre piezas de repuesto idénticas.

Protección del Medio Ambiente



Recogida selectiva. Los productos y las baterías marcadas con este símbolo no deben desecharse junto con los residuos domésticos normales.

Los productos y las baterías contienen materiales que pueden ser recuperados y reciclados, reduciendo la demanda de materias primas. Recicle los productos eléctricos y las baterías de acuerdo con las disposiciones locales.

ESPECIFICACIONES

DCC575

60 V Máx*

5 800 rpm

*El máximo voltaje inicial de la batería (medido sin carga de trabajo) es 60 voltios. El voltaje nominal es de 54V.

Definições: Símbolos e palavras de alerta de segurança

Este manual de instruções utiliza os seguintes símbolos de alerta de segurança e palavras para o alertar para situações de risco e o risco de lesões pessoais ou danos materiais.

! **PERIGO:** Indica uma situação perigosa iminente que se não for evitada poderá causar morte ou lesão grave.

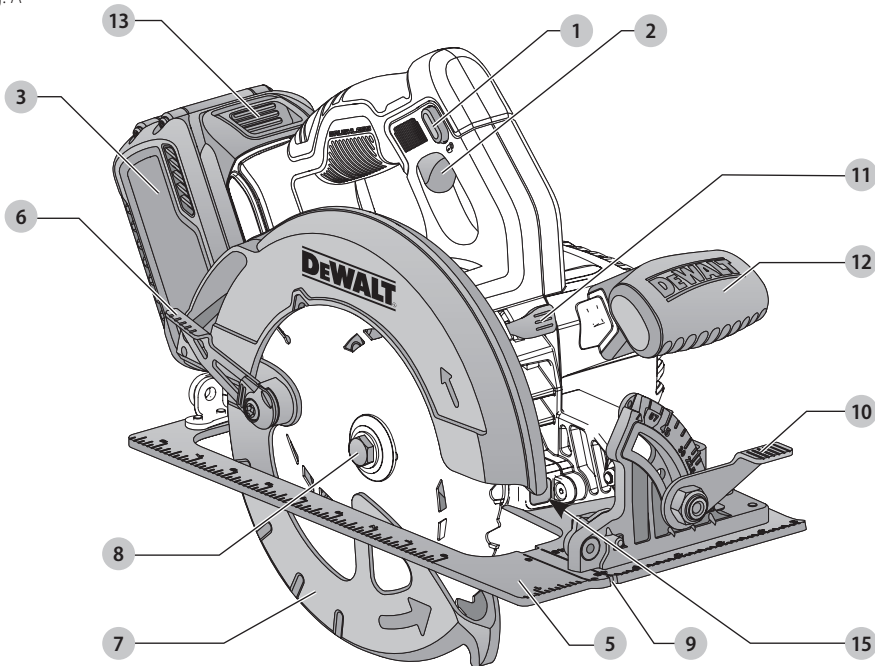
! **ATENÇÃO:** Indica uma situação perigosa iminente que se não for evitada poderá causar morte ou lesão grave.

! **CUIDADO:** Indica uma situação perigosa iminente que se não for evitada poderá causar morte ou lesão grave.

! (Usado sem palavra) indica uma mensagem relacionada com segurança.

AVISO: Indica uma prática **não relacionada com lesão pessoal** que, se não for evitada, **pode** resultar em **dano de propriedade**.

Fig. A



- 1 Botão de bloqueio do interruptor de gatilho
- 2 Interruptor de gatilho
- 3 Unidade de bateria
- 4 Alavanca de ajuste da profundidade (Figura H)
- 5 Base
- 6 Alavanca de retração do protetor da lâmina inferior
- 7 Protetor da lâmina inferior
- 8 Parafuso de fixação da lâmina
- 9 Indicador de corte
- 10 Alavanca de ajuste de chanfro
- 11 Botão de bloqueio da lâmina
- 12 Punho auxiliar
- 13 Botão de liberação da bateria
- 14 Chave de lâmina (Figura H)
- 15 Luz de trabalho

! **ATENÇÃO:** **Leia todos os avisos de segurança e instruções.** Se não seguir todas as instruções listadas abaixo, pode resultar em choque elétrico, incêndio e/ou lesões graves.

! **ATENÇÃO:** Para reduzir o risco de lesão, leia o manual de instruções

AVISOS GERAIS DE SEGURANÇA DA FERRAMENTA ELÉTRICA



ATENÇÃO: *Leia todos os avisos de segurança e instruções. Se não seguir todas as instruções listadas abaixo, pode resultar em choque elétrico, incêndio e/ou lesões graves.*

CONSERVE TODAS AS ADVERTÊNCIAS E INSTRUÇÕES PARA FUTURAS CONSULTAS

O termo “ferramenta elétrica” nos avisos refere-se à sua ferramenta de alimentação elétrica (com fio) ou ferramenta elétrica operada por bateria (sem fio).

1) Área de trabalho

- Mantenha a área de trabalho limpa e iluminada.** As áreas desorganizadas e escuras são um convite aos acidentes.
- Não opere ferramentas em atmosferas explosivas, como na presença de líquidos inflamáveis, gases ou poeira.** As ferramentas criam faíscas que podem inflamar a poeira ou os vapores.
- Mantenha crianças e visitantes afastados ao operar uma ferramenta.** As distrações podem fazer você perder o controle.

2) Segurança elétrica

- Os plugues da ferramenta devem ser compatíveis com as tomadas. Nunca modifique o plugue. Não use nenhum plugue adaptador com as ferramentas aterradas.** Os plugues sem modificações aliados a utilização de tomadas compatíveis reduzirão o risco de choque elétrico
- Evite o contato do corpo com superfícies ligadas ao terra ou aterradas tais como as tubulações, radiadores, escalas e refrigeradores.** Há um aumento no risco de choque elétrico se seu corpo for ligado ao terra ou aterramento.
- Não exponha as ferramentas à chuva ou às condições úmidas.** O contato da água com a ferramenta aumentará o risco de choque elétrico.
- Não force o cabo elétrico. Nunca use o cabo elétrico para carregar, puxar ou para desconectar a ferramenta da tomada. Mantenha o cabo elétrico longe do calor, óleo, bordas afiadas ou das partes em movimentos.** Os cabos danificados ou emaranhados aumentam o risco de choque elétrico.
- Ao operar uma ferramenta ao ar livre, use um cabo de extensão apropriado para o uso ao ar livre.** O uso de um cabo apropriado ao ar livre reduz o risco de choque elétrico.
- Se não for possível evitar trabalhar com uma ferramenta elétrica num local úmido, utilize uma alimentação protegida por um dispositivo de corrente residual (DCR).** A utilização de um DCR reduz o risco de choque elétrico.

3) Segurança pessoal

- Fique atento, olhe o que você está fazendo e use o bom senso ao operar uma ferramenta. Não use a ferramenta quando você estiver cansado ou sob a influência de drogas, álcool ou de medicamentos.** Um momento de desatenção enquanto opera uma ferramenta pode resultar em grave ferimento pessoal.
- Use equipamento de segurança. Sempre use óculos de segurança.** O equipamento de segurança tais como a máscara contra a poeira, sapatos de segurança antiderrapantes, capacete de segurança, e protetor auricular usados em condições apropriadas reduzirão os ferimentos pessoais.
- Evite acidente inicial. Assegure que o interruptor está na posição desligada antes de conectar o plugue na tomada.** Carregar a ferramentas com seu dedo no interruptor ou conectar a ferramenta que apresenta o interruptor na posição “ligado” são um convite à acidentes.
- Remova qualquer chave de ajuste antes de ligar a ferramenta.** Uma chave de boca ou de ajuste unida a uma parte rotativa da ferramenta pode resultar em ferimento pessoal.
- Não force além do limite. Mantenha o apoio e o equilíbrio adequado todas as vezes que utilizar a ferramenta.** Isto permite melhor controle da ferramenta em situações inesperadas.
- Vista-se apropriadamente. Não use roupas demasiadamente largas ou jóias. Mantenha seus cabelos, roupas e luvas longe das peças móveis.** A roupa folgada, jóias ou cabelos longos podem ser presos pelas partes em movimento.
- Se os dispositivos são fornecidos com conexão para extração e coleta de pó, assegure que estes estão conectados e usados corretamente.** O uso destes dispositivos pode reduzir riscos relacionados a poeira.

4) Uso e cuidados da ferramenta

- Não force a ferramenta. Use a ferramenta correta para sua aplicação.** A ferramenta correta fará o trabalho melhor e mais seguro se utilizada dentro daquilo para a qual foi projetada.
- Não use a ferramenta se o interruptor não ligar e desligar.** Qualquer ferramenta que não pode ser controlada com o interruptor é perigoso e deve ser reparada.
- Desconecte o plugue da tomada antes de fazer qualquer tipo de ajuste, mudança de acessórios ou armazenamento de ferramentas.** Tais medidas de segurança preventivas reduzem o risco de se ligar a ferramenta acidentalmente.
- Guarde as ferramentas fora do alcance das crianças e não permitam que pessoas não familiarizadas com a ferramenta ou com estas instruções operem a ferramenta.** As ferramentas são perigosas nas mãos de usuários não treinados.

- e) **Manutenção das ferramentas.** *Cheque o desalinhamento ou coesão das partes móveis, rachaduras e qualquer outra condição que possa afetar a operação da ferramenta. Se danificada, a ferramenta deve ser reparada antes do uso. Muitos acidentes são causados pela falta de manutenção das ferramentas.*
- f) **Mantenha ferramentas de corte afiadas e limpas.** *A manutenção apropriada das ferramentas de corte com lâminas afiadas, tornam estas menos prováveis ao emperramento e são mais fáceis de controlar.*
- g) **Use a ferramenta, e seus acessórios de acordo com as instruções e na maneira designada para o tipo particular da ferramenta, levando em consideração as condições e o trabalho a ser desempenhado.** *O uso da ferramenta em operações diferentes das designadas podem resultar em situações de risco.*

5) Como usar e cuidar da bateria

- a) **Recarregue a bateria usando somente o carregador especificado pelo fabricante.** *Um carregador adequado para um tipo de módulo de bateria pode criar um risco de incêndio ao ser usado com um tipo de módulo de bateria diferente.*
- b) **Use a ferramenta elétrica somente com o módulo de bateria especificado para a ferramenta.** *O uso de qualquer outro módulo de bateria pode criar um risco de lesões corporais e incêndios.*
- c) **Sempre que o módulo de bateria não estiver em uso, mantenha-o longe de outros objetos metálicos tais como grampos de papel, moedas, chaves, pregos, parafusos e objetos metálicos semelhantes que possam criar uma conexão entre os dois terminais.** *Um curto-circuito nos terminais da bateria pode provocar queimaduras ou um incêndio.*
- d) **Se a ferramenta for utilizada em condições abusivas, é possível que líquido seja expelido da bateria; evite tocar. Em caso de contato acidental, lave a parte exposta com água. Caso o líquido entre em contato com os olhos, procure assistência médica.** *O líquido expelido pela bateria pode provocar irritação ou queimaduras.*

6) Reparos

- a) **Tenha sua ferramenta reparada por um agente de reparos qualificado e que somente use peças originais.** *Isto irá assegurar que a segurança da ferramenta seja mantida.*

Instruções de segurança para todas as serras

Procedimentos de corte



PERIGO: Mantenha as mãos afastadas da área de corte e da lâmina. Mantenha a segunda mão na alavanca auxiliar ou na caixa do motor. Se

ambas as mãos estiverem segurando a serra, elas não podem ser cortadas pela lâmina.

- a) **Não atinja a parte inferior da peça de trabalho.** *O protetor não pode protegê-lo da lâmina abaixo da peça de trabalho.*
- b) **Ajuste a profundidade de corte para a espessura da peça de trabalho.** *Menos do que um dente completo dos dentes da lâmina deve ficar visível abaixo da peça de trabalho.*
- c) **Nunca segure a peça sendo cortada em suas mãos ou em sua perna. Fixe a peça de trabalho em uma plataforma estável. É importante apoiar o trabalho corretamente para minimizar a exposição do corpo, a ligação da lâmina ou a perda de controle.**
- d) **Segure a ferramenta elétrica por superfícies isoladas ao fazer uma operação onde a ferramenta de corte pode entrar em contato com a fiação oculta.** *O contato com um “fio de baixa tensão” também fará com que as partes metálicas expostas da ferramenta elétrica “tenham corrente” e cause choque o operador.*
- e) **Ao rasgar, use sempre uma guia de rasgo ou guia de borda reta.** *Isso melhora a precisão do corte e reduz a chance de a lâmina ficar presa.*
- f) **Sempre use lâminas com tamanho e forma corretas (diamante versus redonda) de furos de mandril.** *Lâminas que não correspondem ao hardware de montagem da serra funcionarão excêntricamente, causando perda de controle.*
- g) **Nunca utilize arruelas ou parafusos da lâmina danificados ou incorretos.** *As arruelas da lâmina e os parafusos foram especialmente concebidos para sua serra, para um desempenho ideal e segurança de funcionamento.*

Outras instruções de segurança para todas operações

Causas de contragolpe e sua prevenção por parte do operador

- *O recuo é uma reação súbita a uma lâmina de serra emperrada, presa ou desalinhada, fazendo com que uma serra descontrolada se levante e saia da peça de trabalho em direção ao operador;*
- *Quando a lâmina fica comprimida ou emperrada pelo fechamento do corte para baixo, a lâmina pára e a reação do motor conduz a unidade rapidamente para trás em direção ao operador;*
- *Se a lâmina ficar torcida ou desalinhada no corte, os dentes na borda traseira da lâmina podem cavar a superfície superior da madeira fazendo com que a lâmina saia do entalhe e salte para trás em direção ao operador.*

O recuo é o resultado de mau uso da ferramenta e/ou de procedimentos ou condições operacionais incorretas e pode ser evitado tomando as devidas precauções conforme indicado abaixo:

PORTUGUÊS

- a) **Mantenha uma firme aderência com ambas as mãos na serra e posicione os braços para resistir às forças de recuo. Posicione seu corpo em qualquer lado da lâmina, mas não alinhado com ela.** O recuo pode fazer com que a serra salte para trás, mas as forças de recuo podem ser controladas pelo operador, se forem tomadas as devidas precauções.
- b) **Quando a lâmina está emperrada ou quando interromper um corte por qualquer motivo, solte o gatilho e mantenha a serra imóvel no material até que a lâmina pare completamente. Nunca tente remover a serra do trabalho ou puxe a serra para trás enquanto a lâmina estiver em movimento para evitar o recuo.** Pesquise e tome as ações corretivas para eliminar a causa do emperramento da lâmina.
- c) **Ao reiniciar uma serra na peça de trabalho, centre a lâmina de serra no corte e verifique se os dentes da serra não estão encaixados no material. Se a lâmina da serra ficar emperrada, ela poderá subir ou recuar da peça de trabalho quando a serra for reiniciada.**
- d) **Segure painéis ou qualquer peça de trabalho grande para minimizar o risco de compressão e recuo do disco. Peças grandes tendem a cair sob seu próprio peso.** Suportes devem ser colocados sob o painel em ambos os lados, perto da linha de corte e da borda do painel.
- e) **Não use lâminas cegas ou danificadas.** Lâminas cegas ou mal instaladas, produzem corte estreito causando fricção excessiva, emperramento de lâmina e recuo.
- f) **A profundidade da lâmina e as alavancas de bloqueio de ajuste do chanfro devem ser apertadas e seguras antes de fazer o corte.** Se o ajuste da lâmina mudar ao cortar, pode causar emperramento e recuo.
- g) **Tenha muito cuidado ao fazer um "corte de cavidade" nas paredes existentes ou em outras áreas cegas.** A lâmina saliente pode cortar objetos que podem causar recuo.

Instruções de segurança da função de protetor inferior

- a) **Verifique o protetor inferior para o fechamento adequado antes de cada uso. Não opere a serra se o protetor inferior não se mover livremente e fechar instantaneamente. Nunca prenda ou fixe o protetor inferior na posição aberta. Se a serra cair acidentalmente, o protetor inferior pode ser dobrado.** Levante o protetor inferior com o punho retrátil e certifique-se de que ele se move livremente e não toque na lâmina ou qualquer outra parte, em todos os ângulos e profundidades de corte.
- b) **Verifique o funcionamento da mola do protetor inferior. Se o protetor e a mola não funcionar corretamente, devem ser reparadas antes de serem utilizadas.** O protetor inferior pode funcionar

lentamente devido às peças danificadas, depósitos pastosos ou acúmulo de detritos.

- c) **O protetor inferior deve ser retraído manualmente somente para cortes especiais, como "cortes de imersão" e "cortes compostos". Levante o protetor inferior com a alavanca de retração e assim que a lâmina entrar no material, o protetor inferior deve ser liberado.** Para todas as outras serras, o protetor inferior deve funcionar automaticamente.
- d) **Observe sempre que o protetor inferior está cobrindo a lâmina antes de colocar a serra na banca ou no chão. Uma lâmina em movimento desprotegida fará com que a serra volte para trás, cortando o que estiver em seu caminho.** Esteja ciente do tempo que leva para a lâmina parar depois de liberar o interruptor.

Informações adicionais de segurança



ATENÇÃO: SEMPRE use óculos de segurança. Óculos regulares NÃO são óculos de segurança. Também use máscara de rosto ou de poeira se a operação de corte contém poeira. USE SEMPRE EQUIPAMENTO DE SEGURANÇA CERTIFICADO.

- Proteção das vistas ANSI Z87.1 (CAN/CSA Z94.3)
- Proteção auditiva ANSI S12.6 (S3.19)
- Proteção respiratória NIOSH/OSHA/MSHA



ATENÇÃO: Poeira acumulada por lixamento, serragem, moagem, perfuração e outras atividades de construção contém produtos químicos conhecidos no Estado da Califórnia por causar câncer, defeitos de nascimento ou outros danos de reprodução. Alguns exemplos desses produtos químicos são:

- chumbo de tintas à base de chumbo
- sílica cristalina de tijolos e cimento e outros produtos de alvenaria e arsênio e cromo de madeira tratada quimicamente

O risco dessas exposições varia, dependendo de quantas vezes você faz este tipo de trabalho. Para reduzir sua exposição a esses produtos químicos: trabalhe em uma área bem ventilada e use equipamento de segurança aprovado, como máscaras de poeira que são especialmente concebidas para filtrar partículas microscópicas.

- **Evite o contato prolongado com a poeira de lixamento, serragem, moagem, perfuração e outras atividades de construção. Use roupas de proteção e lave as áreas expostas com sabão e água.** Permitir que a poeira entre em sua boca, vistas ou acumule na superfície da pele pode provocar a absorção de substâncias químicas nocivas.



ATENÇÃO: O uso desta ferramenta pode gerar e/ou dispersar a poeira que pode causar lesão respiratória grave e permanente ou de outros tipos. Sempre use proteção respiratória aprovada pela NIOSH/OSHA para a exposição a poeira. Direcione as partículas para longe do rosto e do corpo.



ATENÇÃO: Sempre use proteção auditiva pessoal que está de acordo com ANSI S12.6 (S3.19)

durante o uso. Sob alguns condições e duração do uso, o ruído deste produto pode contribuir para a perda de audição.



CUIDADO! Quando não estiver em uso, coloque a ferramenta de lado em uma superfície estável onde não possa provocar riscos de tropeço ou queda. Alguns ferramentas com baterias grandes ficarão de pé na bateria, mas pode ser facilmente derrubada.

- **Saídas de ar geralmente cobrem peças móveis e devem ser evitadas.** Roupas largas, joias ou cabelos longos podem ficar presos nas partes em movimento.
- **Não trabalhe com esta ferramenta durante períodos muito longos.** A vibração criada pelo martelamento pode ser prejudicial para suas mãos e seus braços. Sempre use luvas para ajudar a amortizar as vibrações e descanse com frequência para limitar sua exposição.

A etiqueta de sua ferramenta pode incluir os seguintes símbolos. Os símbolos e suas definições são as seguintes.

V	volts		ou CA/CD... corrente direta ou alternada
Hz	hertz	 Construção Classe II (isolamento duplo)
min	minutos	no	sem velocidade de carga
— — — ou CD	correte direta	n	velocidade nominal
 Classe I construção (aterrada)	 terminal de aterramento
... /min	revoluções por minuto	 símbolo de alerta de segurança
BPM	toques por minuto	 radiação visível
IPM	toques por minuto	 proteção contra o desgaste respirador
RPM	revoluções por minuto	 usar óculos de proteção
sfpm	pé de superfície por minuto	 usar proteção auditiva
SPM	toques por minuto		
A	amperes		
W	watts		
	ou CA		

BATERIAS E CARREGADORES

A bateria não está totalmente carregada fora da embalagem. Antes de usar a bateria e carregador, leia as instruções de segurança abaixo e siga cobrando procedimentos descritos. Ao comprar baterias de substituição, não se esqueça de incluir o número de catálogo e voltagem.

Sua ferramenta usa um carregador DeWALT. Certifique-se de ler todas as instruções de segurança antes de usar o seu carregador.

LEIA TODAS AS INSTRUÇÕES

Instruções importantes de segurança para todos os carregadores de bateria



ATENÇÃO: Leia todos os avisos de segurança e instruções para a ferramenta de alimentação

e carregador. Se não seguir todas as instruções listadas abaixo, pode resultar em choque elétrico, incêndio e/ou lesões graves.

- **Não carregue ou use a bateria em atmosferas explosivas, como na presença de líquidos inflamáveis, gases ou poeira.** Insirir ou remover a bateria do carregador, pode inflamar a poeira ou fumaça.
- **NUNCA force a bateria no carregador. NÃO modifique a bateria de nenhuma forma para caber em um carregador não-compatível, dado que a bateria pode romper e causar ferimentos graves.** Consulte a tabela no final deste manual sobre compatibilidade dos carregadores e baterias.
- Carregue as baterias apenas com carregadores DeWALT designados.
- **NÃO borife ou mergulhe em água ou outros líquidos.**
- **Não guarde ou utilize o dispositivo e a bateria em locais onde a temperatura possa atingir ou exceder 40° C (104° F) (como galpões ou edifícios de metal externos no verão).** Para estender a vida útil das baterias, armazene-as em um local fresco e seco.
- **NOTA: Não guarde a bateria em uma ferramenta com o gatilho bloqueado. Nunca coloque o gatilho na posição ON.**
- **Não queime a bateria, mesmo que seja severamente danificada ou completamente desgastada.** A bateria pode explodir em caso de incêndio. Fumos e materiais tóxicos são criados quando as baterias de íon-lítio são queimadas.
- **Se o conteúdo da bateria entrar em contato com a pele, lave imediatamente a área com água e sabão neutro.** Se o líquido da bateria entrar na vista, jogue água sobre o olho aberto por 15 minutos ou até que a irritação cesse. Se for necessário atendimento médico, o eletrólito da bateria é composto de uma mistura de carbonatos orgânicos líquidos e sais de lítio.
- **Conteúdos de células de bateria abertas podem causar irritação respiratória.** Forneça ar fresco. Se os sintomas persistirem, procure atendimento médico.



ATENÇÃO: Risco de queimadura. O líquido da bateria pode ser inflamável se exposto à faísca ou chama.



ATENÇÃO: Riscos de incêndio. Nunca tente abrir a bateria por qualquer motivo. Se acaixa da bateria estiver rachada ou danificada, não insira no carregador. Não esmague, deixe cair ou danifique a bateria. Não use uma bateria ou um carregador que recebeu um maior golpe, caído, foi pisado ou danificado de alguma forma (por exemplo, perfurado com uma unha, batido com um martelo ou pisado). As baterias danificadas devem ser devolvidas aocentro de serviço para reciclagem.

Transportes



ATENÇÃO: Riscos de incêndio. Não armazene ou carregue a bateria de modo que objetos metálicos possam entrar em contato com terminais de bateria expostos.. Por exemplo, não coloque a bateria em aventais, bolsos, caixas de

PORTUGUÊS

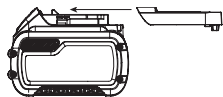
ferramentas, caixas de kit do produto, gavetas, com pinos soltos, parafusos, chaves, etc. **Transportar baterias pode possivelmente causar incêndios se os terminais da bateria, inadvertidamente, entram em contato com materiais condutores, como chaves, moedas, ferramentas de mão e similares.** O Departamento Americano de Regulamentos de Transporte de Material Perigoso (HMR) proíbe atualmente o transporte de baterias no comércio ou em aviões (por exemplo, acondicionados em malas e bagagem de mão) a menos que sejam adequadamente protegidas contra curtos-circuitos. Portanto, ao transportar em embalagens individuais de bateria, certifique-se de que os terminais da bateria estão bem protegidos e isolados de materiais que poderiam contactá-los e causar um curto-circuito.

Transporte de Baterias FLEXVOLT™ da DeWALT

A bateria FLEXVOLT™ da DeWALT tem duas modalidades: Uso e transporte.

Modalidade de uso: Quando a bateria FLEXVOLT™ está independente ou está em um produto DeWALT de no Máx* 20 V funcionará como uma bateria de no Máx* 20 V. Quando a bateria FLEXVOLT™ está em um produto de no Máx* 60 V ou 120 V (duas baterias de no Máx* 60 V, funcionará como uma bateria de no Máx* 60 V.

Modalidade de transporte: Quando a bateria FLEXVOLT™ tem a tampa colocada, a mesma está na modalidade de transporte. A sequência das células está desconectada eletricamente dentro da unidade da bateria, resultando em três baterias com uma capacidade nominal em watts/hora (Wh) inferior, quando comparada com uma bateria com uma capacidade nominal em watts/hora superior. Esta maior quantidade de três baterias, com uma capacidade nominal de watts/hora menor, pode fazer que a unidade da bateria fique isenta de certas regulamentações de transporte requeridas para baterias com maior capacidade nominal em watts/hora. A etiqueta na bateria indica duas capacidades nominais em watts/hora (ver o exemplo). Dependendo de como a bateria for transportada, deverá ser usada uma capacidade nominal watts/hora apropriada para determinar os requerimentos de transporte aplicáveis. Caso use a tampa de transporte, a unidade da bateria será considerada como três baterias com a capacidade nominal em watts/hora indicada para «Transporte». Caso seja transportada sem a tampa ou numa ferramenta, a unidade da bateria será considerada como uma bateria com capacidade nominal em watts/hora indicada ao lado do «Uso».



Exemplo de etiqueta de uso e transporte

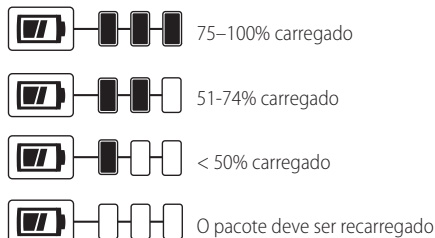
USE: 120 Wh Shipping: 3 x 40 Wh

Por exemplo, a capacidade nominal de Wh de Transporte pode indicar 3 x 40 Wh, o que significa a 3 baterias de 40 watts/hora, cada uma. A capacidade nominal de Wh de Uso pode indicar 120 Wh (isto é, 1 uma bateria).

Baterias de nível de carga (Fig. B)

Algumas baterias DeWALT incluem um nível de carga que consiste em três luzes LED verde que indicam o nível de carga restante da bateria.

O indicador de nível de carga é uma indicação dos níveis de carga restante da bateria de acordo com os seguintes indicadores:



Para acionar o medidor de carga, pressione e segure o botão de medidor de carga. A combinação das três luzes LED verde acenderá mostrando o nível de carga restante. Quando o nível de carga da bateria for inferior ao limite utilizável, o indicador de carga não acenderá e a bateria deve ser recarregada.

Fig. B



NOTA: O indicador de carga é apenas uma indicação da carga restante da bateria. Ele não indica a funcionalidade da ferramenta e está sujeita a variação com base em componentes de produtos, temperatura e aplicação do usuário final.

Para obter mais informações sobre bateria de indicação de carga, entre em contato com o centro de suporte local.

Instruções importantes de segurança para todos os carregadores de bateria

⚠ ATENÇÃO: Leia todos os avisos de segurança e instruções para a ferramenta de alimentação e carregador. Se não seguir todas as instruções listadas abaixo, pode resultar em choque elétrico, incêndio e/ou lesões graves.

- **NÃO tente carregar a bateria com quaisquer outros carregadores que não seja os contidos aqui neste manual.** O carregador e bateria foram especificamente concebidos para funcionamento em conjunto.
- **Estes carregadores não foram concebidos para outros usos além da recarga de baterias recarregáveis DeWALT.** Qualquer outro uso pode resultar em risco de incêndio, choque elétrico ou eletrocussão.
- **Não exponha o sistema à chuva ou neve.**
- **Puxe pela tomada em vez do cabo ao desligar o carregador.** Isto reduzirá o risco de danos ao cabo e tomada elétrica.

- **Certifique-se de que o cabo está localizado de modo que não possa ser pisado, tropeçado ou de outra forma sujeito a danos ou stress.**
- **Não use um cabo de extensão a menos que seja absolutamente necessário.** Qualquer outro uso pode resultar em risco de incêndio, choque elétrico ou eletrocussão.
- **Ao operar um carregador ao ar livre, forneça sempre um local seco e use um cabo de extensão apropriado para uso ao ar livre.** O uso de um cabo apropriado para uso ao ar livre reduz o risco de choque elétrico.
- **Um cabo de extensão deve ter o tamanho do fio adequado para a segurança.** Quanto menor for o número do calibre do fio, maior é a capacidade de o cabo, que é de calibre 16 e tem uma maior capacidade do que o de calibre 18. Um cabo menor vai causar uma queda na tensão da linha, resultando em perda de potência e superaquecimento. Ao usar mais de uma extensão para compensar o comprimento total, certifique-se que cada ramal individual contém pelo menos o tamanho mínimo do fio. A tabela a seguir mostra o tamanho correto para usar, dependendo do comprimento do cabo e da amperagem nominal. Em caso de dúvida, use o próximo calibre mais pesado. Quanto menor o número do calibre, mais pesado o cabo.

Tensão (Volts)	Comprimento do cabo de extensão em metros (m)			
120–127V	0–7	7–15	15–30	30–50
220–240V	0–15	15–30	30–60	60–100
Faixa de Corrente nominal (Amperes)	Secção mínima do cabo de extensão em milímetros quadrados (mm²)			
0–6A	1,0	1,5	1,5	2,5
6–10A	1,0	1,5	2,5	4,0
10–12A	1,5	1,5	2,5	4,0
12–16A	2,5	4,0	Não Recomendado	

- **Não coloque qualquer objeto em cima do carregador ou coloque o carregador em uma superfície macia que possa bloquear as aberturas de ventilação e provocar um aquecimento interno excessivo.** Coloque o carregador em uma posição distante de qualquer fonte de calor. O carregador é ventilado através de aberturas nas partes superior e inferior da caixa.
- **Não use o carregador com um cabo ou tomada danificada.**
- **Não use o carregador se recebeu um maior golpe, caiu ou foi danificada de alguma forma.** Leve-o à assistência técnica autorizada.
- **Não desmonte o carregador. Leve-o a um centro de serviço autorizado quando necessário para fazer a manutenção ou reparo.** A remontagem incorreta pode resultar em risco de choque elétrico, eletrocussão ou fogo.
- **Desconecte o carregador da tomada antes de fazer qualquer procedimento de limpeza. Isto reduzirá o risco de choque elétrico.** Remover a bateria não reduzirá este risco.
- **NUNCA** tente conectar 2 carregadores juntos.

- **O carregador foi concebido para funcionando com a energia elétrica de 120V ou 220V doméstica padrão. Não tente usá-lo com outras voltagens. Isto não se aplica ao carregador veicular.**



ATENÇÃO: Perigo de choque. Não permita que qualquer líquido entre no carregador. Pode causar choque elétrico.



ATENÇÃO: Risco de queimadura. Não mergulhe a bateria em qualquer líquido ou permita a entrada de líquidos na bateria. Nunca tente abrir a bateria por qualquer motivo. Se a caixa de plástico da bateria quebrar ou rachar, devolva-a para um centro de atendimento para reciclagem.



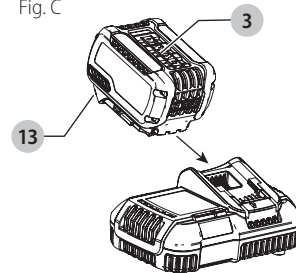
CUIDADO! Risco de queimadura. Para reduzir o risco de lesões, carregue apenas as baterias recarregáveis DeWALT. Outros tipos de baterias podem superaquecer e explodir e causar lesão pessoal ou dano a propriedade.

AVISO: Sob certas condições e com o carregador conectado à fonte de alimentação, o carregador pode apresentar um curto-circuito por material estranho. Materiais externos de natureza condutora, como, mas não limitado a, poeira de moagem, lascas de metal, lâ de aço, folha de alumínio ou qualquer acúmulo de partículas metálicas, devem ser mantidos longe das cavidades do carregador. Desligue sempre o carregador da fonte de alimentação quando não tiver bateria na cavidade. Desligue o carregador antes de tentar limpá-lo.

Recarga de bateria (Fig. C)

1. Ligue o carregador em uma tomada adequada antes de inserir a bateria.

Fig. C



2. Insira a bateria 3 no carregador, certificando-se de que a bateria fique totalmente encaixada no carregador. A luz vermelha (recarga) começa a piscar continuamente, indicando que o processo de recarga foi iniciado.
3. A recarga estará completa quando a luz vermelha se manter ON continuamente. A bateria foi totalmente recarregada, podendo ser utilizada imediatamente ou deixada no carregador. Para remover a bateria do carregador, pressione o botão de liberação de bateria 13 na bateria.

NOTA: Para garantir o máximo desempenho e vida útil de baterias de íons de lítio, carregue a bateria completamente antes do primeiro uso.

PORTUGUÊS

Operação de carregador

Consulte os indicadores abaixo para o estado de recarga da bateria.

DCB101	
Carregando	— — — —
Completamente carregado	—————
Atraso quente/frio	— • — • — •
Problema com a bateria ou carregador	• • • • • • • •

DCB107, DCB112, DCB113, DCB115, DCB118, DCB132	
Carregando	— — — — —
Completamente carregado	—————
Atraso quente/frio*	— — — — —

*DCB107, DCB112, DCB113, DCB115, DCB118, DCB132:

A luz vermelha continuará a piscar, mas a luz do indicador amarela acenderá durante esta suspensão. Uma vez que a bateria atingiu a temperatura ideal, a luz amarela apagará e o carregador continuará automaticamente a recarregar.

Este carregador não carregará uma bateria com defeito. O carregador indicará que a bateria está defeituosa e se recusará a acender ou exibindo um problema com a bateria ou carregador.

NOTA: Isso também poderia significar um problema com um carregador.

Se o carregador indicar um problema, leve o carregador e a bateria para teste em uma assistência técnica autorizada.

Atraso quente/frio

Quando o carregador detecta uma bateria que é muito quente ou muito fria, ele começa automaticamente um atraso quente/frio, suspendendo a recarga até a bateria atingir uma temperatura adequada. O carregador depois, muda automaticamente para o modo de recarga. Este recurso assegura a vida máxima da bateria.

Uma bateria fria recarregará cerca de metade da taxa de uma bateria quente. A bateria será carregada a essa taxa mais lenta ao longo de todo o ciclo de recarga e não retornará à taxa de carga máxima, mesmo que a bateria aqueça.

O carregador DCB118 está equipado com um ventilador interno concebido para resfriar a bateria. O ventilador liga-se automaticamente quando a bateria precisar ser resfriada.

Nunca utilize o carregador se o ventilador não funcionar corretamente ou se as aberturas de ventilação são bloqueadas. Não permita que objetos estranhos entrem no interior do carregador.

Sistema de proteção eletrônica

As ferramentas de íon-lítio foram concebidas com um sistema de proteção eletrônico que protegerá a bateria contra sobrecarga, superaquecimento ou descarga profunda.

A ferramenta desliga-se automaticamente se o sistema de proteção eletrônico for ativado. Se isso ocorrer, coloque a bateria de íon-lítio no carregador até que esteja totalmente recarregada.

Montagem na parede

DCB107, DCB112, DCB113, DCB115, DCB118, DCB132

Estes carregadores são concebidos para montagem na parede ou ficar na posição vertical em uma mesa ou superfície de trabalho. Se montada na parede, localize o carregador dentro do alcance de uma tomada elétrica e longe de um canto ou outros obstáculos que possam impedir o fluxo de ar. Use a parte de trás do carregador como um modelo para a localização dos parafusos de montagem na parede. Monte o carregador firmemente com parafusos de gesso com pelo menos 25,4 mm de comprimento, com um diâmetro de cabeça de parafuso de 7-9 mm, aparafusado na madeira com uma profundidade ideal deixando aproximadamente 5,5 mm do parafuso exposta. Alinhe as ranhuras na parte de trás do carregador com os parafusos expostos e envolva-os plenamente nas ranhuras.

Instruções de limpeza do carregador



ATENÇÃO: Perigo de choque. Desconecte o carregador da tomada de parede antes de fazer qualquer procedimento de limpeza. A sujeira e a massa lubrificante podem ser removidas a partir do exterior do carregador utilizando um pano ou escova não metálico macio. Não utilize água ou soluções de limpeza.

Notas importantes de recarga

1. A vida útil mais longa e melhor desempenho podem ser obtidos se a bateria for carregada quando a temperatura do ar estiver entre 18 ° - 24° C (65° F e 75° F). NÃO carregue a bateria a uma temperatura ambiente abaixo de 4.5° C (40° F) ou acima de 40° C (104° F). Isso é importante e evitará danos graves à bateria.
2. O carregador e bateria podem ficar quente ao toque durante o carregamento. Esta é uma condição normal e não indica um problema. Para facilitar o arrefecimento da bateria após o uso, evite colocar o carregador ou a bateria em um ambiente quente, como em uma vertente de metal ou um reboque não isolado.
3. Se a bateria não for totalmente recarregada:
 - a. Verifique o funcionamento da extensão ligando uma lâmpada ou outro aparelho
 - b. Verifique se o equipamento está conectado em um interruptor de luz que desliga a quando você apaga as luzes
 - c. Mova o carregador e a bateria para um local onde a temperatura ambiente circundante é de aproximadamente 18 ° - 24° C (65° F - 75° F).
 - d. Se os problemas de recarga persistirem, leve a ferramenta, bateria e carregador ao centro de assistência local.
4. A bateria deve ser recarregada se deixar de produzir alimentação suficiente para trabalhos que foram facilmente feitos anteriormente. NÃO continue a usá-la nessas condições. Siga o procedimento de recarga. Você também pode carregar um pacote parcialmente utilizado sempre que desejar, sem qualquer efeito adverso sobre a bateria.

5. Materiais externos de natureza condutora, como, mas não limitado a, poeira de moagem, lascas de metal, lâ de aço, folha de alumínio ou qualquer acúmulo de partículas metálicas, devem ser mantidos longe das cavidades do carregador. Desligue sempre o carregador da fonte de alimentação quando não tiver bateria na cavidade. Desligue o carregador antes de tentar limpá-lo.
6. Não congele ou mergulhe o carregador em água ou qualquer outro líquido.

Recomendações de armazenamento

1. O melhor local de armazenamento é aquele que é fresco e seco, longe de luz solar direta e excesso de calor ou frio.
2. Para armazenamento longo, recomenda-se armazenar uma bateria totalmente carregada em um local fresco e seco fora do carregador para obter melhores resultados.

NOTA: As baterias não devem ser armazenadas completamente esgotadas. A bateria deve ser recarregada antes de usar

GUARDE ESTAS INSTRUÇÕES PARA USO FUTURO

COMPONENTES (FIG. A)

! **ATENÇÃO:** Nunca modifique a ferramenta elétrica ou qualquer parte dela. Pode causar dano ou lesão pessoal.

Consulte a Figura A no início deste manual para obter uma lista completa dos componentes.

INDICAÇÃO DE USO

Esta serra circular foi concebida para aplicações profissionais de corte de madeira. Não corte metal, plástico, concreto, alvenaria ou materiais de fibrocimento.

NÃO use em condições úmidas ou em presença de gases ou líquidos inflamáveis.

Esta serra circular é uma ferramenta elétrica profissional.

NÃO deixe que as crianças entrem em contato com a ferramenta. Deve supervisionar quando operadores inexperientes usar esta ferramenta.

OPERAÇÃO

! **ATENÇÃO:** Respeite sempre as instruções de segurança e os regulamentos aplicáveis.

! **ATENÇÃO:** Para reduzir o risco de lesões graves, desligue a ferramenta e remova a bateria antes fazer quaisquer ajustes ou remover/colocar anexos ou acessórios. Um partida acidental pode causar lesão.

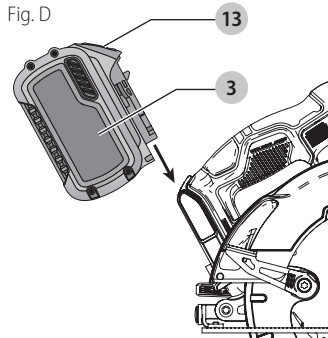
Instalação e remoção da bateria (Fig. D)

NOTA: Para obter melhores resultados, certifique-se de que a bateria está totalmente carregada.

Para instalar a bateria **3** no punho da ferramenta, alinhe a bateria com as calhas no interior do punho da ferramenta e deslize-a para a alça até que a bateria fique firmemente instalada na ferramenta e assegure-se que não fique solta.

Para remover a bateria da ferramenta, pressione o botão de abertura **13** e puxe firmemente a bateria para fora do cabo da ferramenta. Coloque a bateria no carregador, conforme descrito na seção de carregador deste manual.

Fig. D



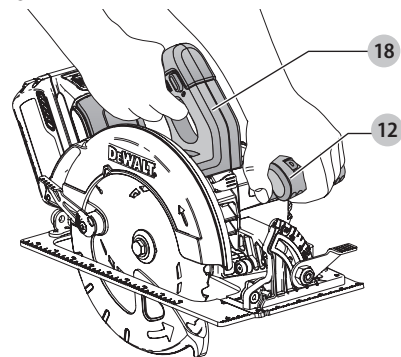
Posição adequada da mão (Fig. E)

! **ATENÇÃO:** Para reduzir o risco de lesão pessoal grave, **USE** sempre a posição correta da mão conforme mostrado.

! **ATENÇÃO:** Para reduzir o risco de danos pessoais sérios, **segure SEMPRE** com segurança para evitar uma reação súbita.

A posição correta requer uma mão no punho principal **18** e uma mão no punho auxiliar **12**.

Fig. E



Luz de trabalho (Figura A)

! **CUIDADO:** Não olhe fixamente para a luz de trabalho. Podem ocorrer lesões oculares graves.

Há uma luz de trabalho **15** localizada em com do interruptor de gatilho **11**. A luz de trabalho é ativada ao pressionar o interruptor de gatilho e desliga-se automaticamente 20 segundos após liberar o gatilho. Se o gatilho permanece pressionado, a luz de trabalho permanece acesa.

NOTA: A luz de trabalho ilumina a superfície de trabalho adjacente e não deve ser usada como uma lanterna.

Interruptor de gatilho (Figura F)

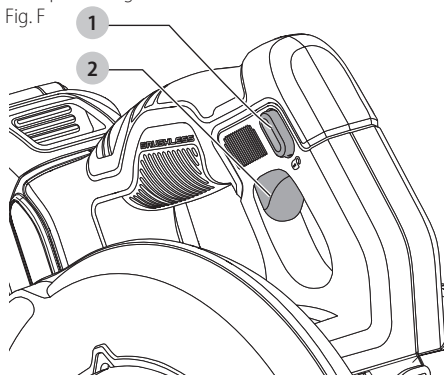
! **ATENÇÃO:** Esta ferramenta não tem nenhuma disposição para bloquear o interruptor na posição

PORTUGUÊS

ON (ligada) e nunca deve ser bloqueada por qualquer outro meio.

Solte o botão de bloqueio do interruptor do gatilho **1**, pressionando o botão tal como ilustrado. Puxe o interruptor de gatilho **2** para ligar o motor. Solte o interruptor de gatilho para desligar o motor.

Fig. F



Troca das lâminas (Figuras G, H, I)

⚠ ATENÇÃO: Remova a bateria da ferramenta antes de trocar as lâminas.

Instalar as lâminas (Figuras G, H, I)

1. Recoloque o protetor inferior da lâmina **7** usando a alavanca retrátil inferior **6** e coloque a lâmina no eixo da serra contra a arruela da braçadeira interna, certificando-se de que a lâmina girará na direção correta (a lâmina da serra e os dentes devem apontar na mesma direção que a seta de direção de rotação no protetor inferior da lâmina). Não considere que a impressão na lâmina estará sempre voltada para você quando instalada corretamente. Ao retirar o protetor inferior da lâmina para instalá-la, verifique o estado e a operação do protetor inferior da lâmina para assegurar que ele está funcionando corretamente. Certifique-se que move-se livremente e não toca a lâmina ou qualquer outra parte em todos os ângulos e profundidades de corte.
2. Coloque a arruela de fixação externa **16** no eixo da serra com a superfície plana grande contra a lâmina com o lado chanfrado voltado para fora.
3. Enrosque o parafuso de aperto da lâmina **8** no eixo da serra manualmente (o parafuso tem rosca para direita e deve ser girado no sentido horário para apertar).
4. Pressione o botão de bloqueio da lâmina **11** enquanto gira o eixo da serra com a chave da lâmina **14** até que o bloqueio da lâmina encaixe e a lâmina pare de girar (Figura G).
5. Aperte o parafuso de aperto da lâmina firmemente com a chave de lâmina.

NOTA: Nunca ative o bloqueio da lâmina enquanto a serra estiver funcionando ou tente parar a ferramenta. Nunca ligue a serra enquanto o bloqueio da lâmina estiver encaixado. Pode causar sérios danos à sua serra.

Fig. G

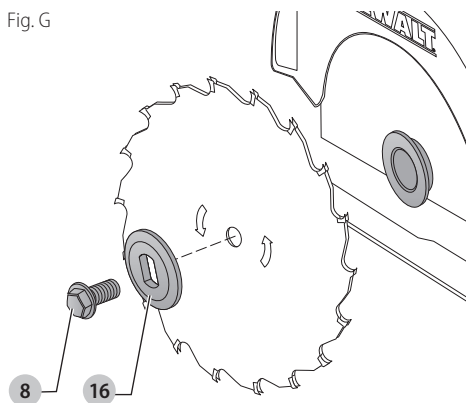
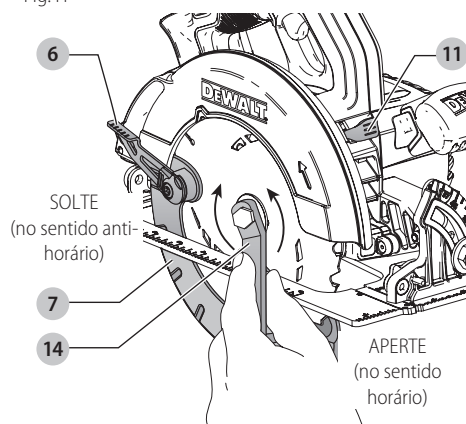


Fig. H



Substituir as lâminas (Figuras G, H, I)

1. Para afrouxar o parafuso de bloqueio da lâmina **8**, pressione o botão de bloqueio da lâmina **11** e gire o eixo da serra com a chave da lâmina **14** até que o bloqueio da lâmina é ativado e a lâmina para de girar. Com o bloqueio da lâmina ativado, gire o parafuso de aperto da lâmina no sentido anti-horário com a chave da lâmina (o parafuso tem rosca para direita e deve ser girado no sentido anti-horário para soltar).
2. Remova apenas o parafuso de fixação da lâmina **8** e a arruela de retenção externa **16**. Remova a lâmina antiga.
3. Limpe qualquer serragem que possa ter acumulado na área do protetor ou da arruela da braçadeira e verifique o estado e a operação do protetor inferior da lâmina, como descrito anteriormente. Não lubrifique esta área.
4. Selecione a lâmina apropriada para a aplicação (consulte **Lâminas**). Utilize sempre lâminas que tenham o tamanho correto (diâmetro) com o tamanho apropriado e o furo central da forma para montagem no eixo da serra. Certifique-se sempre de que a velocidade máxima recomendada (rpm) na serra atende ou exceda a velocidade (rpm) da serra.

5. Siga as etapas de 2 a 5 em **Para instalar a lâmina**, certificando-se de que a lâmina girará na direção correta.

Protetor de lâmina inferior



ATENÇÃO: O protetor inferior da lâmina é um recurso de segurança que reduz o risco de lesões corporais graves. Nunca use a serra se o protetor inferior da lâmina estiver ausente, danificado, montado incorretamente ou não estiver funcionando adequadamente. Não confie no protetor inferior da lâmina para protegê-lo sob todas as circunstâncias. Sua segurança depende de seguir todos os avisos e precauções, bem como o funcionamento adequado da serra. Verifique o protetor inferior da lâmina para um fechamento adequado antes de cada uso, conforme descrito em *Outras Instruções de segurança para todas as serras*. Se o protetor inferior da lâmina estiver faltando ou não estiver funcionando corretamente, repare a serra antes de usar. Para garantir a segurança e confiabilidade do produto, o reparo, a manutenção e o ajuste devem ser feitos por uma assistência autorizada ou outra centro de serviços qualificado, sempre usando peças de reposição idênticas.

Lâminas



ATENÇÃO: Para minimizar o risco de lesões oculares, use sempre proteção ocular. O carboneto é um material duro, mas quebradiço. Objetos estranhos na peça de trabalho, como arame ou pregos, podem fazer com que as pontas rompam ou quebrem. Só opere a serra quando o protetor adequado da serra estiver no lugar. Monte a lâmina com segurança na rotação adequada antes de usar e use sempre uma lâmina limpa e afiada.



ATENÇÃO: Não corte metal, plástico, concreto, alvenaria ou materiais de fibrocimento com esta serra.

Não use lâminas ou discos abrasivos. Uma lâmina cega causará um corte lento e ineficiente, uma sobrecarga no motor da serra, uma fragmentação excessiva e pode aumentar a possibilidade de recuo. Consulte a tabela abaixo para determinar o tamanho correto da lâmina de substituição para o modelo de sua serra.

TIPOS DE LÂMINAS RECOMENDADAS

Enquadramento de combinação	Fuso redondo 5/8", 24 dentes Rasgo rápido e cortes cruzados para todos os fins.
Madeira tratada a pressão/molhada	Fuso redondo 5/8", 20 dentes Revestido, resistente ao acúmulo de goma
Durabilidade extrema	Fuso redondo 5/8", 18 dentes Revestido, carboneto duro

Acabamento	Fuso redondo 5/8", 36 dentes Mais dentes para cortes de acabamento finos.
Enquadramento de corte rápido	Fuso redondo 5/8", 18 dentes Lâminas mais rápidas para rasgos e cortes cruzados

Recuo

O recuo é uma reação súbita a uma lâmina de serra presa, emperrada ou desalinhada, fazendo com que uma serra descontrolada levante e saia da peça de trabalho em direção ao operador. Quando a lâmina é comprimida ou emperrada firmemente pelo fechamento do corte, a lâmina pára e a reação do motor aciona a unidade rapidamente para trás em direção ao operador. Se a lâmina ficar torcida ou desalinhada no corte, os dentes na borda traseira da lâmina podem cavar a superfície superior da madeira fazendo com que a lâmina saia do entalhe e salte para trás em direção ao operador.

O recuo é mais provável de ocorrer quando qualquer uma das seguintes condições existir.

1. SUPORTE INCORRETO DA PEÇA DE TRABALHO

- O afrouxamento ou o levantamento inadequado da peça cortada pode causar emperramento da lâmina e levar a recuo.
- O corte através do material suportado nas extremidades externas só pode provocar o recuo. À medida que o material enfraquece, ele afunda, fechando o corte e emperrando a lâmina (Figura P).
- Cortar um pedaço de material escorado ou saliente de baixo para cima em uma direção vertical pode causar o recuo. A peça cortada pode prender a lâmina.
- Cortar tiras longas e estreitas (como em corte rasgado) pode causar o recuo. A tira cortada pode ficar solta ou torcer fechando o corte e prendendo a lâmina.
- O protetor inferior em uma superfície abaixo do material que está sendo cortado momentaneamente reduz o controle do operador. A serra pode levantar parcialmente fora do corte aumentando a possibilidade de torção da lâmina.

2. PROFUNDIDADE DA CONFIGURAÇÃO DE CORTE NA SERRA

- Para fazer um corte mais eficiente, a lâmina deve sobressair apenas o suficiente para expor metade de um dente, como mostrado na Figura J. Isso permite que a base apoie a lâmina e minimize a torção e emperramento no material. Consulte a seção **Ajuste da profundidade de corte**.

3. TORÇÃO DA LÂMINA (DESALINHAMENTO EM CORTE)

- Empurrar com mais força para cortar através de um nó, um prego ou uma área de grão duro pode fazer com que a lâmina torça.

PORTUGUÊS

- b. Tentar girar a serra no corte (tentando voltar para a linha marcada) pode causar torção da lâmina.
- c. O excesso de alcance ou o funcionamento da serra com um controle deficiente do corpo (fora de equilíbrio) pode resultar na torção da lâmina.
- d. Mudar a posição do punho da mão ou do corpo durante o corte, pode resultar em torção da lâmina.
- e. Mover a serra para trás para limpar a lâmina pode levar a uma torção.

4. MATERIAIS QUE EXIGEM ATENÇÃO EXTRA

- a. Madeira úmida
- b. Madeira verde (material recém-cortado ou não secado em estufa)
- c. Madeira tratada a pressão (material tratado com conservantes ou produtos químicos anti-decomposição)

5. USO DE LÂMINAS CEGAS OU SUJAS

- a. Lâminas cegas causam um aumento de carga da serra. Para compensar, um operador normalmente empurra mais forte o que sobrecarrega ainda mais a unidade e gera a torção da lâmina no corte. Lâminas gastas também podem ter folga corporal insuficiente, o que aumenta a chance de emperramento e aumento de carga.

6. LEVANTAR A SERRA AO FAZER UMA CORTE

- a. Cortes chanfrados exigem atenção especial do operador para técnicas de corte adequadas - especialmente orientação da serra. Ambos os ângulos da lâmina com a base e maior superfície da lâmina no material aumentam a chance de emperramento e desalinhamento (torção).

7. RESTAURAR UM CORTE COM O DENTE EMPERRADO CONTRA O MATERIAL

- a. A serra deve ser levada até a velocidade de operação máxima antes de iniciar um corte ou reiniciar um corte após a unidade ter sido parada com a lâmina no corte. Se não fizer isso, pode causar paralisação e recuo.

Quaisquer outras condições que possam resultar em emperramento, bloqueio, torção ou desalinhamento da lâmina podem causar o recuo. Consulte as seções **Outras instruções de segurança para todas as serras e lâminas** para procedimentos e técnicas que minimizem a ocorrência de recuo.

Ajuste de profundidade de corte (Figuras A, I, J)

1. Segure firmemente a serra e solte (sentido horário) a alavanca de ajuste de profundidade 4 e mova a base (5, Figura A) para obter a profundidade de corte desejada.
2. Certifique-se de que a alavanca de ajuste da profundidade foi apertada novamente (no sentido anti-horário) antes de operar a serra.

Para obter um corte mais eficiente, ajuste o ajuste de profundidade de modo que metade de um dente da lâmina se projete abaixo do material a ser cortado. Esta distância é da ponta do dente até o fundo da garganta na sua frente. Isso mantém um atrito mínimo da lâmina,

remove a serragem do corte, gera um corte mais frio e mais rápido e reduz a chance de recuo. Um método para verificar a profundidade de corte correta é mostrado na Figura J. Coloque um pedaço do material que você planeja cortar ao longo do lado da lâmina, como mostrado, e observe até quee ponto o dente projeta além do material.

Fig. I

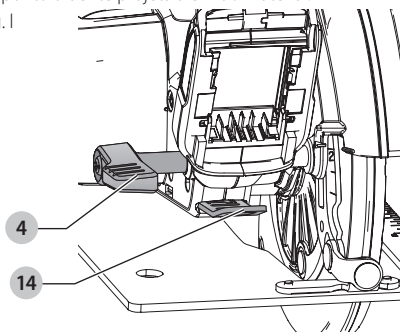
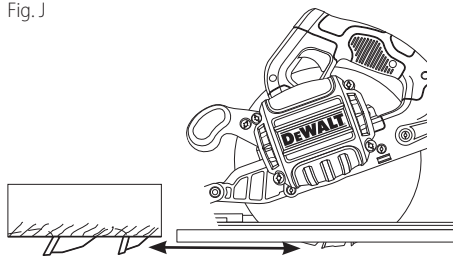


Fig. J



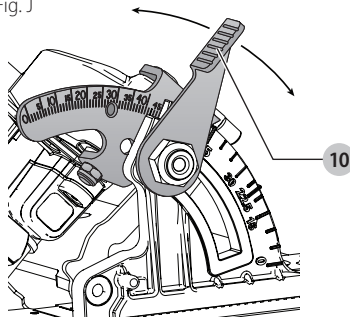
Ajuste de ângulo de chanfro (Figuras A, K)

A gama completa do ajuste do chanfro é de 0° a 57°. O quadrante é graduado em incrementos de 1°. Na frente da serra está um mecanismo de ajuste do ângulo do chanfro que consiste em um quadrante calibrado e uma alavanca de ajuste do chanfro 10.

Para ajustar a serra para um corte em chanfro

1. Solte a alavanca de ajuste do chanfro 10 e a base de inclinação (5, Fig. A) no ângulo desejado, alinhando o ponteiro com a marca de ângulo desejada.
2. Aperte firmemente a alavanca (sentido horário).

Fig. J

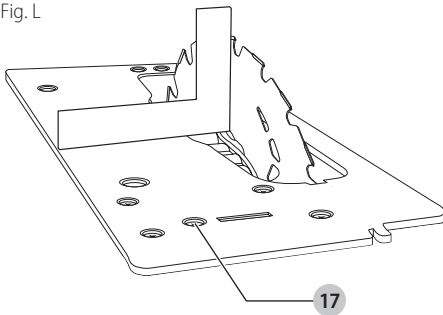


Ajuste de base para cortes de 90° (Figuras K, L)

Se for necessário um ajuste adicional:

1. Ajuste a serra para um chanfro de 0°.
2. Retire o protetor inferior da lâmina. Coloque a serra no lado da lâmina.
3. Solte a alavanca de ajuste do chanfro (10, Figura K). Coloque um quadrado contra a lâmina e a base para ajustar o ajuste de 90°.
4. Gire o parafuso de calibração 17 para que a base pare no ângulo apropriado.
5. Confirme a precisão do ajuste verificando a perpendicularidade de um corte real em um pedaço de material de sucata..

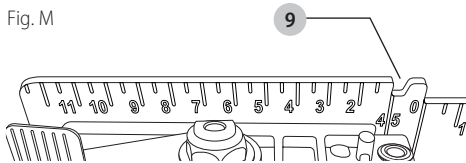
Fig. L



Indicador de corte (Figura M)

A frente da base de serra tem um indicador de corte 9 para corte vertical e em chanfro. Este indicador permite guiar a serra ao longo das linhas de corte desenhadas sobre o material a ser cortado. O indicador de corte se alinha com o lado esquerdo (interno) da lâmina de serra, o que faz com que a fenda ou "rasgo" cortado pela lâmina em movimento caia à direita do indicador. Guie ao longo da linha de corte com lápis para que o corte caia no lixo ou material excedente.

Fig. M

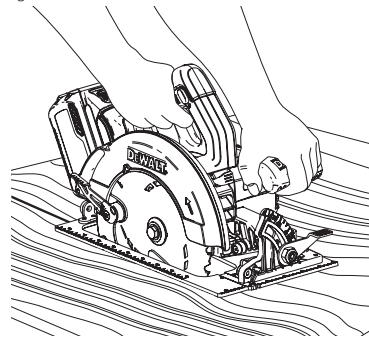


Suporte da peça de trabalho (Figuras N–P)



ATENÇÃO: É importante apoiar o trabalho corretamente e segurar a serra firmemente para evitar a perda de controle que poderia causar lesões pessoais. A Figura M ilustra o apoio adequado da mão da serra. Segure firmemente a ferramenta elétrica e posicione seu corpo e braço para permitir resistir a força de recuo. **SEMPRE DESLIGUE A FERRAMENTA E REMOVA A BATERIA ANTES DE FAZER QUAISQUER AJUSTES!**

Fig. M



A figura M mostra a posição de corte apropriada. Observe que as mãos são mantidas afastadas da área de corte. **Para evitar o recuo,** SUPORTE a placa ou o painel PRÓXIMO do corte (Figura O). **NÃO** suporte a placa ou o painel longe do corte (Figura P).

Coloque o trabalho com o seu lado "bom" - aquele em que a aparência é mais importante - para baixo. A serra corta para cima, então qualquer estilhaço estará na face de trabalho que está para cima ao cortá-lo.

Fig. O

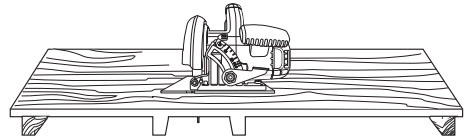
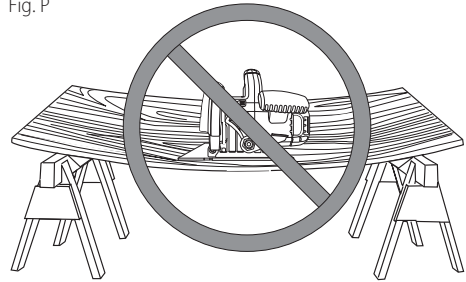


Fig. P



Corte (Figura N)

Coloque a parte mais larga da base de serra na parte da peça de trabalho que está solidamente suportada e não na seção que cairá quando o corte for feito. Como exemplo, a Figura N ilustra a forma certa de cortar a extremidade de uma placa. Sempre prenda o trabalho Não tente segurar peças curtas com a mão! Lembre-se de apoiar material solto e escorado. Tenha cuidado ao serrar material de baixo.

Certifique-se de que a serra está na velocidade máxima antes que a lâmina entre em contato com o material a ser cortado. Ligar a serra com a lâmina contra o material a ser cortado ou empurrado para a frente no corte, pode causar o recuo. Empurre a serra para a frente a uma velocidade que permite que a lâmina corte sem trabalhar.

Dureza e resistência podem variar mesmo no mesmo pedaço de material, e seções nodosas ou úmidas podem

PORTUGUÊS

gerar uma carga pesada sobre a serra. Quando isso acontecer, empurre a serra mais devagar, mas com força suficiente para continuar trabalhando sem diminuir a velocidade. Forçar a serra pode causar cortes ásperos, imprecisos, recuo e aquecimento excessivo do motor. Se o seu corte começar a sair da linha, não tente forçá-lo novamente. Solte o gatilho e deixe a lâmina parar completamente. Então poderá retirar a serra, visualizá-lo de novo e iniciar um novo corte um pouco dentro do errado. Retire a serra se você deve deslocar o corte. Forçar uma correção dentro do corte pode paralisar a serra e levar ao recuo.

SE A SERRA EMPERRAR, LIBERE O INTERRUPTOR E RETROCEDA A SERRA ATÉ QUE FIQUE SOLTA. CERTIFIQUE-SE DE QUE A LÂMINA ESTÁ RETA NO CORTE E LIMPE A BORDA DO CORTE ANTES DE RESTAURAR.

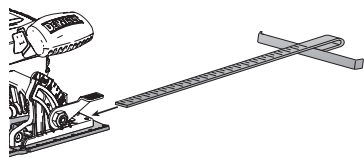
Ao terminar um corte, solte o gatilho e deixe a lâmina parar antes de levantar a serra do trabalho. Ao levantar a serra, o protetor de lâmina inferior tensionado por mola fecha automaticamente sob a lâmina. Lembre-se de que a lâmina está exposta até que isso ocorra. Nunca atinja abaixo do trabalho por qualquer motivo. Quando você tiver que retrair manualmente o protetor de lâmina inferior (como é necessário para iniciar cortes de bolso), use sempre a alavanca de retração.

⚠ ATENÇÃO: Ao cortar tiras finas, tenha cuidado para garantir que pequenos pedaços de corte não fiquem presos dentro do interior do protetor de lâmina inferior.

Rasgo (Figura Q)

Rasgo é o processo de cortar placas mais largas em tiras mais estreitas - cortando o grão longitudinalmente. Guiar a mão é mais difícil para este tipo de corte e recomenda-se o uso de uma guia de rasgo DeWALT.

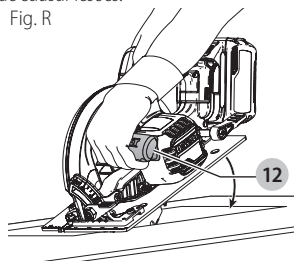
Fig. Q



Corte de bolso (Figura R)

⚠ ATENÇÃO: Nunca amarre o protetor inferior da lâmina em uma posição elevada. Nunca mova a serra para trás quando cortar o bolso. Isso pode fazer com que a serra se levante da superfície de trabalho, o que pode causar lesões.

Fig. R



Um corte de bolso é aquele que é feito em um chão, parede ou outra superfície plana.

1. Ajuste a base da serra para que a lâmina corte na profundidade desejada.
2. Incline a serra para a frente e repouse a frente da base sobre o material a ser cortado.
3. Usando a alavanca de retração do protetor inferior da lâmina, retraia o protetor inferior da lâmina para uma posição para cima. Abaixe a parte traseira da base até que os dentes da lâmina quase toque a linha de corte.
4. Solte o protetor inferior da lâmina (seu contato com o trabalho o manterá em posição para abrir livremente ao iniciar o corte). Remova a sua mão da alavanca de retração do protetor de lâmina inferior e aperte firmemente o punho auxiliar (12), como mostrado na Figura R. Posicione seu corpo e braço para permitir que você resista ao recuo, se ocorrer.
5. Certifique-se de que a lâmina não está em contato com a superfície de corte antes de ligar a serra.
6. Ligue o motor e gradualmente abaixe a serra até que a sua base pause sobre o material a ser cortado. Avance a serra ao longo da linha de corte até o corte ser concluído.
7. Solte o gatilho e deixe a lâmina parar completamente antes de retirar a lâmina do material.
8. Ao iniciar cada novo corte, repita os passos acima.

MANUTENÇÃO

⚠ ATENÇÃO: Para reduzir o risco de lesões graves, desligue a ferramenta e remova a bateria antes fazer quaisquer ajustes ou remover/colocar anexos ou acessórios. Um partida acidental pode causar lesão.

Esta ferramenta elétrica DeWALT foi concebida para o servir durante muito tempo com um mínimo de manutenção. Um funcionamento satisfatório e longo depende de cuidados adequados e de uma limpeza regular.

Limpeza

⚠ ATENÇÃO: Assopre a sujeira e poeira de todas as ventilações de ar com ar seco pelo menos uma vez. Para minimizar o risco de lesões oculares, use sempre proteção adequada para os olhos ao usar isto.

⚠ ATENÇÃO: Nunca use solventes ou outros produtos químicos para limpar as partes não metálicas da ferramenta. Estes produtos químicos podem enfraquecer os materiais plásticos utilizados por estas partes. Use um pano umedecido apenas com água e sabão neutro. Nunca deixe qualquer líquido dentro da ferramenta; nunca mergulhe qualquer parte da ferramenta em um líquido.

Acessórios

⚠ ATENÇÃO: Dado que os acessórios, além destes oferecidos pela DeWALT, não foram testados com este produto, o uso de tais acessórios com esta ferramenta pode ser perigoso. Para reduzir o risco de

lesão, apenas acessórios recomendados pela DeWALT devem ser usados com este produto.

Consulte o seu revendedor para mais informações acerca dos acessórios adequados.

Reparo

O carregador e a bateria não são reparáveis.



ATENÇÃO: Para garantir a **SEGURANÇA e CONFIABILIDADE** do produto, reparos, manutenção e ajustes (incluindo inspeção e substituição da escova) devem ser feitas centro de assistência técnica da DeWALT ou uma assistência técnica DeWALT ou outro serviço técnico qualificado. Use sempre peças de reposição idênticas.

A DeWALT possui uma das maiores Redes de Serviços do País, Ligue: 0800-7034644 ou consulte nosso site: www.dewalt.com.br, para saber qual é a mais próxima de sua localidade.

Protegendo o Meio Ambiente Coleta seletiva



Coleta separada. Baterias e produtos marcados com este símbolo não devem ser descartados com o lixo doméstico normal.

Produtos e baterias contêm materiais que podem ser recuperados ou reciclados, reduzindo a demanda por matérias-primas. Recicle baterias e produtos elétricos de acordo com as disposições locais.

Especificações

DCS575

60 V Máx*

5 800 rpm

* A tensão inicial máxima da bateria (sem carga de trabalho) é 60 volts. A tensão nominal é de 54 volts.

Definitions: Safety Alert Symbols and Words

This instruction manual uses the following safety alert symbols and words to alert you to hazardous situations and your risk of personal injury or property damage.



DANGER: Indicates an imminently hazardous situation which, if not avoided, **will** result in **death or serious injury**.



WARNING: Indicates a potentially hazardous situation which, if not avoided, **could** result in **death or serious injury**.



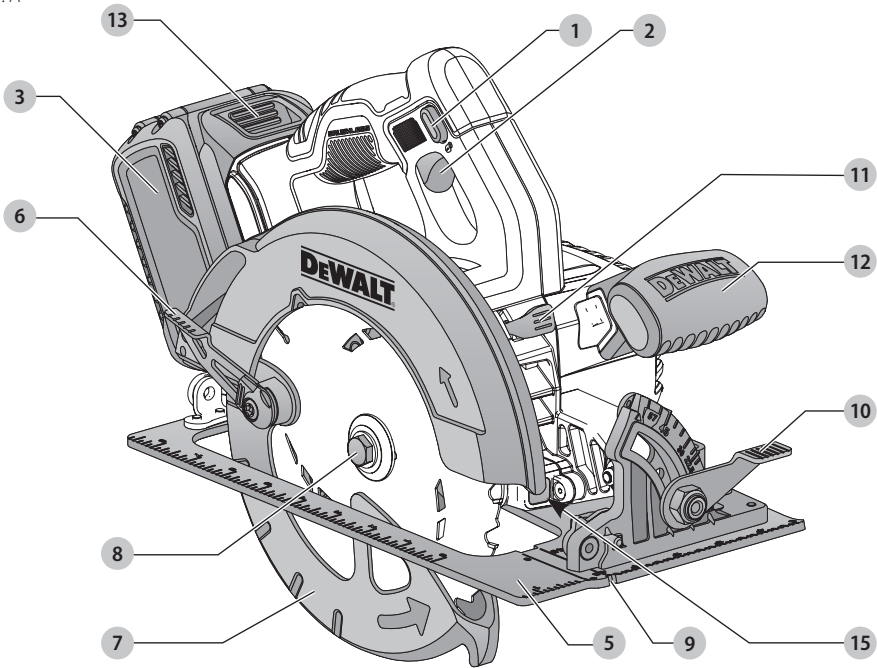
CAUTION: Indicates a potentially hazardous situation which, if not avoided, **may** result in **minor or moderate injury**.



(Used without word) Indicates a safety related message.

NOTICE: Indicates a practice **not related to personal injury** which, if not avoided, **may** result in **property damage**.

Fig. A



- 1 Trigger switch lock-off button
- 2 Trigger switch
- 3 Battery pack
- 4 Depth adjustment lever (Fig. H)
- 5 Shoe
- 6 Lower blade guard retracting lever
- 7 Lower blade guard
- 8 Blade clamping screw
- 9 Kerf indicator
- 10 Bevel adjustment lever
- 11 Blade lock button
- 12 Auxiliary handle
- 13 Battery release button
- 14 Blade wrench (Fig. H)
- 15 Worklight



WARNING! Read all safety warnings and all instructions. Failure to follow the warnings and instructions may result in electric shock, fire and/or serious injury.



WARNING: To reduce the risk of injury, read the instruction manual.

GENERAL POWER TOOL SAFETY WARNINGS



WARNING! Read all safety warnings and all instructions. Failure to follow the warnings and instructions may result in electric shock, fire and/or serious injury.

SAVE ALL WARNINGS AND INSTRUCTIONS FOR FUTURE REFERENCE

The term "power tool" in the warnings refers to your mains-operated (corded) power tool or battery-operated (cordless) power tool.

1) Work Area Safety

- a) **Keep work area clean and well lit.** Cluttered or dark areas invite accidents.
- b) **Do not operate power tools in explosive atmospheres, such as in the presence of flammable liquids, gases or dust.** Power tools create sparks which may ignite the dust or fumes.
- c) **Keep children and bystanders away while operating a power tool.** Distractions can cause you to lose control.

2) Electrical Safety

- a) **Power tool plugs must match the outlet. Never modify the plug in any way. Do not use any adapter plugs with earthed (grounded) power tools.** Unmodified plugs and matching outlets will reduce risk of electric shock.
- b) **Avoid body contact with earthed or grounded surfaces such as pipes, radiators, ranges and refrigerators.** There is an increased risk of electric shock if your body is earthed or grounded.
- c) **Do not expose power tools to rain or wet conditions.** Water entering a power tool will increase the risk of electric shock.
- d) **Do not abuse the cord. Never use the cord for carrying, pulling or unplugging the power tool. Keep cord away from heat, oil, sharp edges or moving parts.** Damaged or entangled cords increase the risk of electric shock.
- e) **When operating a power tool outdoors, use an extension cord suitable for outdoor use.** Use of a cord suitable for outdoor use reduces the risk of electric shock.
- f) **If operating a power tool in a damp location is unavoidable, use a ground fault circuit interrupter (GFCI) protected supply.** Use of a GFCI reduces the risk of electric shock.

3) Personal Safety

- a) **Stay alert, watch what you are doing and use common sense when operating a power tool. Do not use a power tool while you are tired or under the influence of drugs, alcohol or medication.** A moment of inattention while operating power tools may result in serious personal injury.

- b) **Use personal protective equipment. Always wear eye protection.** Protective equipment such as dust mask, non-skid safety shoes, hard hat, or hearing protection used for appropriate conditions will reduce personal injuries.
- c) **Prevent unintentional starting. Ensure the switch is in the off position before connecting to power source and/or battery pack, picking up or carrying the tool.** Carrying power tools with your finger on the switch or energizing power tools that have the switch on invites accidents.
- d) **Remove any adjusting key or wrench before turning the power tool on.** A wrench or a key left attached to a rotating part of the power tool may result in personal injury.
- e) **Do not overreach. Keep proper footing and balance at all times.** This enables better control of the power tool in unexpected situations.
- f) **Dress properly. Do not wear loose clothing or jewelry. Keep your hair, clothing and gloves away from moving parts.** Loose clothes, jewelry or long hair can be caught in moving parts.
- g) **If devices are provided for the connection of dust extraction and collection facilities, ensure these are connected and properly used.** Use of dust collection can reduce dust-related hazards.

4) Power Tool Use and Care

- a) **Do not force the power tool. Use the correct power tool for your application.** The correct power tool will do the job better and safer at the rate for which it was designed.
- b) **Do not use the power tool if the switch does not turn it on and off.** Any power tool that cannot be controlled with the switch is dangerous and must be repaired.
- c) **Disconnect the plug from the power source and/or the battery pack from the power tool before making any adjustments, changing accessories, or storing power tools.** Such preventive safety measures reduce the risk of starting the power tool accidentally.
- d) **Store idle power tools out of the reach of children and do not allow persons unfamiliar with the power tool or these instructions to operate the power tool.** Power tools are dangerous in the hands of untrained users.
- e) **Maintain power tools. Check for misalignment or binding of moving parts, breakage of parts and any other condition that may affect the power tool's operation. If damaged, have the power tool repaired before use.** Many accidents are caused by poorly maintained power tools.
- f) **Keep cutting tools sharp and clean.** Properly maintained cutting tools with sharp cutting edges are less likely to bind and are easier to control.
- g) **Use the power tool, accessories and tool bits, etc. in accordance with these instructions, taking**

into account the working conditions and the work to be performed. Use of the power tool for operations different from those intended could result in a hazardous situation.

5) Battery Tool Use and Care

- a) **Recharge only with the charger specified by the manufacturer.** A charger that is suitable for one type of battery pack may create a risk of fire when used with another battery pack.
- b) **Use power tools only with specifically designated battery packs.** Use of any other battery packs may create a risk of injury and fire.
- c) **When battery pack is not in use, keep it away from other metal objects, like paper clips, coins, keys, nails, screws, or other small metal objects, that can make a connection from one terminal to another.** Shorting the battery terminals together may cause burns or a fire.
- d) **Under abusive conditions, liquid may be ejected from the battery; avoid contact. If contact accidentally occurs, flush with water. If liquid contacts eyes, additionally seek medical help.** Liquid ejected from the battery may cause irritation or burns.

6) Service

- a) **Have your power tool serviced by a qualified repair person using only identical replacement parts.** This will ensure that the safety of the power tool is maintained.

Safety Instructions for All Saws

Cutting Procedures



DANGER: Keep hands away from cutting area and the blade. Keep your second hand on auxiliary handle, or motor housing. If both hands are holding the saw, they cannot be cut by the blade.

- a) **Do not reach underneath the workpiece.** The guard cannot protect you from the blade below the workpiece.
- b) **Adjust the cutting depth to the thickness of the workpiece.** Less than a full tooth of the blade teeth should be visible below the workpiece.
- c) **Never hold piece being cut in your hands or across your leg. Secure the workpiece to a stable platform.** It is important to support the work properly to minimize body exposure, blade binding, or loss of control.
- d) **Hold power tool by insulated gripping surfaces when performing an operation where the cutting tool may contact hidden wiring.** Contact with a "live" wire will also make exposed metal parts of the power tool "live" and shock the operator.
- e) **When ripping always use a rip fence or straight edge guide.** This improves the accuracy of cut and reduces the chance of blade binding.
- f) **Always use blades with correct size and shape (diamond versus round) of arbor holes.** Blades

that do not match the mounting hardware of the saw will run eccentrically, causing loss of control.

- g) **Never use damaged or incorrect blade washers or bolt.** The blade washers and bolt were specially designed for your saw, for optimum performance and safety of operation.

Further Safety Instructions for All Saws

Causes and Operator Prevention of Kickback:

- Kickback is a sudden reaction to a pinched, bound or misaligned saw blade, causing an uncontrolled saw to lift up and out of the workpiece toward the operator;
- When the blade is pinched or bound tightly by the kerf closing down, the blade stalls and the motor reaction drives the unit rapidly back toward the operator;
- If the blade becomes twisted or misaligned in the cut, the teeth at the back edge of the blade can dig into the top surface of the wood causing the blade to climb out of the kerf and jump back toward the operator.

Kickback is the result of saw misuse and/or incorrect operating procedures or conditions and can be avoided by taking proper precautions as given below:

- a) **Maintain a firm grip with both hands on the saw and position your arms to resist kickback forces. Position your body to either side of the blade, but not in line with the blade.** Kickback could cause the saw to jump backwards, but kickback forces can be controlled by the operator, if proper precautions are taken.
- b) **When blade is binding, or when interrupting a cut for any reason, release the trigger and hold the saw motionless in the material until the blade comes to a complete stop. Never attempt to remove the saw from the work or pull the saw backward while the blade is in motion or kickback may occur.** Investigate and take corrective actions to eliminate the cause of blade binding.
- c) **When restarting a saw in the workpiece, center the saw blade in the kerf and check that saw teeth are not engaged into the material.** If saw blade is binding, it may walk up or kickback from the workpiece as the saw is restarted.
- d) **Support large panels to minimize the risk of blade pinching and kickback. Large panels tend to sag under their own weight.** Supports must be placed under the panel on both sides, near the line of cut and near the edge of the panel.
- e) **Do not use dull or damaged blades.** Unsharpened or improperly set blades produce narrow kerf causing excessive friction, blade binding and kickback.
- f) **Blade depth and bevel adjusting locking levers must be tight and secure before making cut.** If blade adjustment shifts while cutting, it may cause binding and kickback.
- g) **Use extra caution when making a "plunge cut" into existing walls or other blind areas.** The

protruding blade may cut objects that can cause kickback.

Lower Guard Function Safety Instructions

- a) **Check lower guard for proper closing before each use. Do not operate the saw if lower guard does not move freely and close instantly. Never clamp or tie the lower guard into the open position. If saw is accidentally dropped, lower guard may be bent.** Raise the lower guard with the retracting handle and make sure it moves freely and does not touch the blade or any other part, in all angles and depths of cut.
- b) **Check the operation of the lower guard spring. If the guard and the spring are not operating properly, they must be serviced before use.** Lower guard may operate sluggishly due to damaged parts, gummy deposits, or a build-up of debris.
- c) **Lower guard should be retracted manually only for special cuts such as “plunge cuts” and “compound cuts.” Raise lower guard by retracting handle and as soon as blade enters the material, the lower guard must be released.** For all other sawing, the lower guard should operate automatically.
- d) **Always observe that the lower guard is covering the blade before placing saw down on bench or floor. An unprotected, coasting blade will cause the saw to walk backwards, cutting whatever is in its path.** Be aware of the time it takes for the blade to stop after switch is released.

Additional Safety Information



WARNING: ALWAYS use safety glasses. Everyday eyeglasses are NOT safety glasses. Also use face or dust mask if cutting operation is dusty. ALWAYS WEAR CERTIFIED SAFETY EQUIPMENT:

- ANSI Z87.1 eye protection (CAN/CSA Z94.3),
- ANSI S12.6 (S3.19) hearing protection,
- NIOSH/OSHA/MSHA respiratory protection.



WARNING: Some dust created by power sanding, sawing, grinding, drilling, and other construction activities contains chemicals known to the State of California to cause cancer, birth defects or other reproductive harm. Some examples of these chemicals are:

- lead from lead-based paints,
- crystalline silica from bricks and cement and other masonry products, and
- arsenic and chromium from chemically-treated lumber.

Your risk from these exposures varies, depending on how often you do this type of work. To reduce your exposure to these chemicals: work in a well ventilated area, and work with approved safety equipment, such as those dust masks that are specially designed to filter out microscopic particles.

- **Avoid prolonged contact with dust from power sanding, sawing, grinding, drilling, and other construction activities. Wear protective clothing and wash exposed areas with soap and water.** Allowing dust to get into your mouth, eyes, or lay on the skin may promote absorption of harmful chemicals.



WARNING: Use of this tool can generate and/or disperse dust, which may cause serious and permanent respiratory or other injury. Always use NIOSH/OSHA approved respiratory protection appropriate for the dust exposure. Direct particles away from face and body.



WARNING: Always wear proper personal hearing protection that conforms to ANSI S12.6 (S3.19) during use. Under some conditions and duration of use, noise from this product may contribute to hearing loss.



CAUTION: When not in use, place tool on its side on a stable surface where it will not cause a tripping or falling hazard. Some tools with large battery packs will stand upright on the battery pack but may be easily knocked over.

- **Air vents often cover moving parts and should be avoided.** Loose clothes, jewelry or long hair can be caught in moving parts.
- **Do not operate this tool for long periods of time.** Vibration caused by tool action may be harmful to your hands and arms. Use gloves to provide extra cushion and limit exposure by taking frequent rest periods.

The label on your tool may include the following symbols. The symbols and their definitions are as follows:

V	volts		or AC..... alternating current
Hz	hertz		or AC/DC.... alternating or direct current
min	minutes	 Class II Construction (double insulated)
	or DC..... direct current	 safety alert symbol
 Class I Construction (grounded)	 visible radiation
.../min.....	per minute	 wear respiratory protection
BPM	beats per minute	 wear eye protection
IPM	impacts per minute	 wear hearing protection
RPM	revolutions per minute		
sfpm	surface feet per minute		
SPM	strokes per minute		
A	amperes		
W	watts		
		n_0	no load speed
		n	rated speed
		 earthing terminal

BATTERIES AND CHARGERS

The battery pack is not fully charged out of the carton. Before using the battery pack and charger, read the safety instructions below and then follow charging procedures outlined. When ordering replacement battery packs, be sure to include the catalog number and voltage.

ENGLISH

Your tool uses a DeWALT charger. Be sure to read all safety instructions before using your charger.

READ ALL INSTRUCTIONS

Important Safety Instructions for All Battery Packs

WARNING: Read all safety warnings and all instructions for the battery pack, charger and power tool. Failure to follow the warnings and instructions may result in electric shock, fire and/or serious injury.

- Do not charge or use the battery pack in explosive atmospheres, such as in the presence of flammable liquids, gases or dust. Inserting or removing the battery pack from the charger may ignite the dust or fumes.
- NEVER force the battery pack into the charger. DO NOT modify the battery pack in any way to fit into a non-compatible charger as battery pack may rupture causing serious personal injury. Consult the chart at the end of this manual for compatibility of batteries and chargers.
- Charge the battery packs only in designated DeWALT chargers.
- DO NOT splash or immerse in water or other liquids.
- Do not store or use the tool and battery pack in locations where the temperature may reach or exceed 104 °F (40 °C) (such as outside sheds or metal buildings in summer). For best life store battery packs in a cool, dry location.
NOTE: Do not store the battery packs in a tool with the trigger switch locked on. Never tape the trigger switch in the ON position.
- Do not incinerate the battery pack even if it is severely damaged or is completely worn out. The battery pack can explode in a fire. Toxic fumes and materials are created when lithium ion battery packs are burned.
- If battery contents come into contact with the skin, immediately wash area with mild soap and water. If battery liquid gets into the eye, rinse water over the open eye for 15 minutes or until irritation ceases. If medical attention is needed, the battery electrolyte is composed of a mixture of liquid organic carbonates and lithium salts.
- Contents of opened battery cells may cause respiratory irritation. Provide fresh air. If symptoms persist, seek medical attention.

WARNING: Burn hazard. Battery liquid may be flammable if exposed to spark or flame.

WARNING: Fire hazard. Never attempt to open the battery pack for any reason. If the battery pack case is cracked or damaged, do not insert into the charger. Do not crush, drop or damage the battery pack. Do not use a battery pack or charger that has received a sharp blow, been dropped, run over or damaged in any way (e.g., pierced with a nail, hit with a hammer, stepped on). Damaged battery packs should be returned to the service center for recycling.

Transportation

WARNING: Fire hazard. Do not store or carry the battery pack so that metal objects can contact exposed battery terminals. For example, do not place the battery pack in aprons, pockets, tool boxes, product kit boxes, drawers, etc., with loose nails, screws, keys, etc. **Transporting batteries can possibly cause fires if the battery terminals inadvertently come in contact with conductive materials such as keys, coins, hand tools and the like.** The US Department of Transportation Hazardous Material Regulations (HMR) actually prohibit transporting batteries in commerce or on airplanes in carry-on baggage UNLESS they are properly protected from short circuits. So when transporting individual battery packs, make sure that the battery terminals are protected and well insulated from materials that could contact them and cause a short circuit.

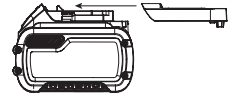
Shipping the DeWALT FLEXVOLT™ Battery

The DeWALT FLEXVOLT™ battery has two modes: **Use** and **Shipping**.

Use Mode: When the FLEXVOLT™ battery stands alone or is in a DeWALT 20V Max* product, it will operate as a 20V Max* battery. When the FLEXVOLT™ battery is in a 60V Max* or a 120V Max* (two 60V Max* batteries) product, it will operate as a 60V Max* battery.

Shipping Mode: When the cap is attached to the FLEXVOLT™ battery, the battery is in Shipping Mode. Strings of cells are electrically disconnected within the pack resulting in three batteries with a lower Watt hour (Wh) rating as compared to one battery with a higher Watt hour rating. This increased quantity of three batteries with the lower Watt hour rating can exempt the pack from certain shipping regulations that are imposed upon the higher Watt hour batteries.

The battery label indicates two Watt hour ratings (see example). Depending on how the battery is shipped, the appropriate Watt hour rating must be used to determine the applicable shipping requirements. If utilizing the shipping cap, the pack will be considered 3 batteries at the Watt hour rating indicated for "Shipping". If shipping without the cap or in a tool, the pack will be considered one battery at the Watt hour rating indicated next to "Use".



Example of Use and Shipping Label Marking

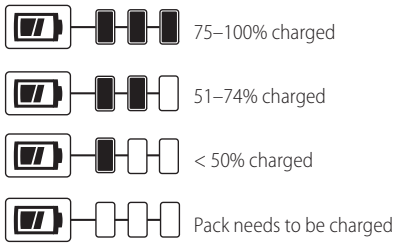
USE: 120 Wh Shipping: 3 x 40 Wh

For example, Shipping Wh rating might indicate 3 x 40 Wh, meaning 3 batteries of 40 Watt hours each. The Use Wh rating might indicate 120 Wh (1 battery implied).

Fuel Gauge Battery Packs (Fig. B)

Some DeWALT battery packs include a fuel gauge which consists of three green LED lights that indicate the level of charge remaining in the battery pack.

The fuel gauge is an indication of approximate levels of charge remaining in the battery pack according to the following indicators:



To actuate the fuel gauge, press and hold the fuel gauge button. A combination of the three green LED lights will illuminate designating the level of charge left. When the level of charge in the battery is below the usable limit, the fuel gauge will not illuminate and the battery will need to be recharged.

Fig. B



NOTE: The fuel gauge is only an indication of the charge left on the battery pack. It does not indicate tool functionality and is subject to variation based on product components, temperature and end-user application.

For more information regarding fuel gauge battery packs, please contact your local service center.

Important Safety Instructions for All Battery Chargers



WARNING: Read all safety warnings and all instructions for the battery pack, charger and power tool. Failure to follow the warnings and instructions may result in electric shock, fire and/or serious injury.

- **DO NOT attempt to charge the battery pack with any chargers other than the ones in this manual.** The charger and battery pack are specifically designed to work together.
- **These chargers are not intended for any uses other than charging DeWALT rechargeable batteries.** Any other uses may result in risk of fire, electric shock or electrocution.
- **Do not expose the charger to rain or snow.**
- **Pull by the plug rather than the cord when disconnecting the charger.** This will reduce the risk of damage to the electric plug and cord.
- **Make sure that the cord is located so that it will not be stepped on, tripped over or otherwise subjected to damage or stress.**
- **Do not use an extension cord unless it is absolutely necessary.** Use of improper extension cord could result in risk of fire, electric shock or electrocution.
- **When operating a charger outdoors, always provide a dry location and use an extension cord suitable for outdoor use.** Use of a cord suitable for outdoor use reduces the risk of electric shock.

- **An extension cord must have adequate wire size for safety.** The smaller the gauge number of the wire, the greater the capacity of the cable, that is, 16 gauge has more capacity than 18 gauge. An undersized cord will cause a drop in line voltage resulting in loss of power and overheating. When using more than one extension to make up the total length, be sure each individual extension contains at least the minimum wire size. The following table shows the correct size to use depending on cord length and nameplate ampere rating. If in doubt, use the next heavier gauge. The lower the gauge number, the heavier the cord.

Voltage (Volts)	Total length of cord in meters (m)			
	0–7	7–15	15–30	30–50
120–127V	0–7	7–15	15–30	30–50
220–240V	0–15	15–30	30–60	60–100
Rated Ampere Range	Minimal cross-sectional area of the cord in meters (mm ²)			
	0–6A	1.0	1.5	2.5
	6–10A	1.0	1.5	4.0
	10–12A	1.5	1.5	4.0
	12–16A	2.5	4.0	Not Recommended

- **Do not place any object on top of the charger or place the charger on a soft surface that might block the ventilation slots and result in excessive internal heat.** Place the charger in a position away from any heat source. The charger is ventilated through slots in the top and the bottom of the housing.
- **Do not operate the charger with a damaged cord or plug.**
- **Do not operate the charger if it has received a sharp blow, been dropped or otherwise damaged in any way.** Take it to an authorized service center.
- **Do not disassemble the charger; take it to an authorized service center when service or repair is required.** Incorrect reassembly may result in a risk of electric shock, electrocution or fire.
- **Disconnect the charger from the outlet before attempting any cleaning.** This will reduce the risk of electric shock. Removing the battery pack will not reduce this risk.
- **NEVER attempt to connect 2 chargers together.**
- **The charger is designed to operate on standard 120V or 220V household electrical power. Do not attempt to use it on any other voltage.** This does not apply to the vehicular charger.



WARNING: Shock hazard. Do not allow any liquid to get inside the charger. Electric shock may result.



WARNING: Burn hazard. Do not submerge the battery pack in any liquid or allow any liquid to enter the battery pack. Never attempt to open the battery pack for any reason. If the plastic housing of the battery pack breaks or cracks, return to a service center for recycling.



CAUTION: Burn hazard. To reduce the risk of injury, charge only DeWALT rechargeable battery packs.

ENGLISH

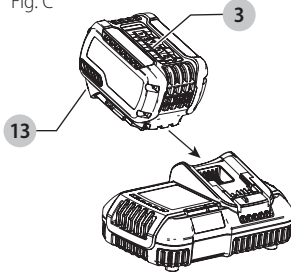
Other types of batteries may overheat and burst resulting in personal injury and property damage.

NOTICE: Under certain conditions, with the charger plugged into the power supply, the charger can be shorted by foreign material. Foreign materials of a conductive nature, such as, but not limited to, grinding dust, metal chips, steel wool, aluminum foil or any buildup of metallic particles should be kept away from the charger cavities. Always unplug the charger from the power supply when there is no battery pack in the cavity. Unplug the charger before attempting to clean.

Charging a Battery (Fig. C)

1. Plug the charger into an appropriate outlet before inserting battery pack.

Fig. C



2. Insert the battery pack **3** into the charger, making sure the battery pack is fully seated in the charger. The red (charging) light will blink continuously indicating that the charging process has started.
3. The completion of charge will be indicated by the red light remaining ON continuously. The battery pack is fully charged and may be used at this time or left in the charger. To remove the battery pack from the charger, push the battery release button **3** on the battery pack.

NOTE: To ensure maximum performance and life of lithium-ion battery packs, charge the battery pack fully before first use.

Charger Operation

Refer to the indicators below for the charge status of the battery pack.

DCB101		
	Charging	— — — — —
	Fully Charged	—————
	Hot/Cold Pack Delay	— • — • — •
	Problem Pack or Charger	• • • • • • • •
DCB107, DCB112, DCB113, DCB115, DCB118, DCB132		
	Charging	— — — — —
	Fully Charged	—————
	Hot/Cold Pack Delay*	— — — — — — — — — —

***DCB107, DCB112, DCB113, DCB115, DCB118, DCB132:**

The red light will continue to blink, but a yellow indicator light will be illuminated during this operation. Once the battery pack has reached an appropriate temperature, the yellow light will turn off and the charger will resume the charging procedure.

The compatible charger(s) will not charge a faulty battery pack. The charger will indicate faulty battery pack by refusing to light or by displaying a problem pack or charger blink pattern.

NOTE: This could also mean a problem with a charger.

If the charger indicates a problem, take the charger and battery pack to be tested at an authorized service center.

Hot/Cold Pack Delay

When the charger detects a battery pack that is too hot or too cold, it automatically starts a Hot/Cold Pack Delay, suspending charging until the battery pack has reached an appropriate temperature. The charger then automatically switches to the pack charging mode. This feature ensures maximum battery pack life.

A cold battery pack will charge at a slower rate than a warm battery pack. The battery pack will charge at that slower rate throughout the entire charging cycle and will not return to maximum charge rate even if the battery pack warms.

The DCB118 charger is equipped with an internal fan designed to cool the battery pack. The fan will turn on automatically when the battery pack needs to be cooled.

Never operate the charger if the fan does not operate properly or if ventilation slots are blocked. Do not permit foreign objects to enter the interior of the charger.

Electronic Protection System

Li-Ion tools are designed with an Electronic Protection System that will protect the battery pack against overloading, overheating or deep discharge.

The tool will automatically turn off if the Electronic Protection System engages. If this occurs, place the lithium-ion battery pack on the charger until it is fully charged.

Wall Mounting

DCB107, DCB112, DCB113, DCB115, DCB118, DCB132

These chargers are designed to be wall mountable or to sit upright on a table or work surface. If wall mounting, locate the charger within reach of an electrical outlet, and away from a corner or other obstructions which may impede air flow. Use the back of the charger as a template for the location of the mounting screws on the wall. Mount the charger securely using drywall screws (purchased separately) at least 1" (25.4 mm) long, with a screw head diameter of 0.28–0.35" (7–9 mm), screwed into wood to an optimal depth leaving approximately 7/32" (5.5 mm) of the screw exposed. Align the slots on the back of the charger with the exposed screws and fully engage them in the slots.

Charger Cleaning Instructions

⚠ WARNING: Shock hazard. Disconnect the charger from the AC outlet before cleaning. Dirt and grease may be removed from the exterior of the charger using

a cloth or soft non-metallic brush. Do not use water or any cleaning solutions.

Important Charging Notes

1. Longest life and best performance can be obtained if the battery pack is charged when the air temperature is between 65 °F and 75 °F (18 ° – 24 °C). DO NOT charge the battery pack in an air temperature below +40 °F (+4.5 °C), or above +104 °F (+40 °C). This is important and will prevent serious damage to the battery pack.
2. The charger and battery pack may become warm to the touch while charging. This is a normal condition, and does not indicate a problem. To facilitate the cooling of the battery pack after use, avoid placing the charger or battery pack in a warm environment such as in a metal shed or an uninsulated trailer.
3. If the battery pack does not charge properly:
 - a. Check operation of receptacle by plugging in a lamp or other appliance;
 - b. Check to see if receptacle is connected to a light switch which turns power off when you turn out the lights;
 - c. Move the charger and battery pack to a location where the surrounding air temperature is approximately 65 °F – 75 °F (18 ° – 24 °C);
 - d. If charging problems persist, take the tool, battery pack and charger to your local service center.
4. The battery pack should be recharged when it fails to produce sufficient power on jobs which were easily done previously. DO NOT CONTINUE to use under these conditions. Follow the charging procedure. You may also charge a partially used pack whenever you desire with no adverse effect on the battery pack.
5. Foreign materials of a conductive nature such as, but not limited to, grinding dust, metal chips, steel wool, aluminum foil, or any buildup of metallic particles should be kept away from charger cavities. Always unplug the charger from the power supply when there is no battery pack in the cavity. Unplug the charger before attempting to clean.
6. Do not freeze or immerse the charger in water or any other liquid.

Storage Recommendations

1. The best storage place is one that is cool and dry, away from direct sunlight and excess heat or cold.
2. For long storage, it is recommended to store a fully charged battery pack in a cool dry place out of the charger for optimal results.

NOTE: Battery packs should not be stored completely depleted of charge. The battery pack will need to be recharged before use.

SAVE THESE INSTRUCTIONS FOR FUTURE USE

COMPONENTS (FIG. A)

WARNING: Never modify the power tool or any part of it. Damage or personal injury could result.

Refer to Figure A at the beginning of this manual for a complete list of components.

INTENDED USE

This heavy-duty circular saw is designed for professional wood cutting applications. Do not cut metal, plastic, concrete, masonry or fiber cement materials.

DO NOT use under wet conditions or in presence of flammable liquids or gases.

This circular saw is a professional power tool. **DO NOT** let children come into contact with the tool. Supervision is required when inexperienced operators use this tool.

OPERATION

WARNING: Always observe the safety instructions and applicable regulations.

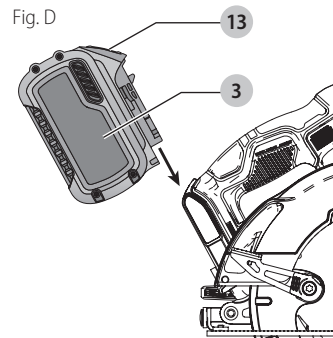
WARNING: To reduce the risk of serious personal injury, turn unit off and remove the battery pack before making any adjustments or removing/ installing attachments or accessories. An accidental start-up can cause injury.

Installing and Removing the Battery Pack (Fig. D)

NOTE: For best results, make sure your battery pack is fully charged.

To install the battery pack **3** into the tool handle, align the battery pack with the rails inside the tool's handle and slide it into the handle until the battery pack is firmly seated in the tool and ensure that it does not disengage.

To remove the battery pack from the tool, press the release button **13** and firmly pull the battery pack out of the tool handle. Insert it into the charger as described in the charger section of this manual.



Proper Hand Position (Fig. E)

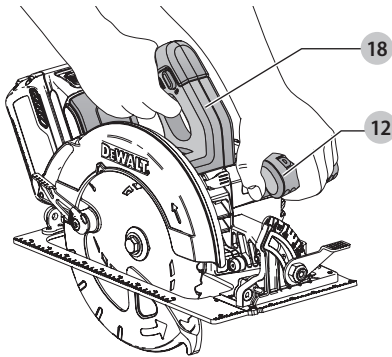
WARNING: To reduce the risk of serious personal injury, ALWAYS use proper hand position as shown.

WARNING: To reduce the risk of serious personal injury, ALWAYS hold securely in anticipation of a sudden reaction.

ENGLISH

Proper hand position requires one hand on the main handle **18** and one hand on the auxiliary handle **12**.

Fig. E



Worklight (Fig. A)

CAUTION: Do not stare into worklight. Serious eye injury could result.

There is a worklight **15** located just below the blade lock button **11**. The worklight is activated when the trigger switch is depressed, and will automatically turn off 20 seconds after the trigger switch is released. If the trigger switch remains depressed, the worklight will remain on.

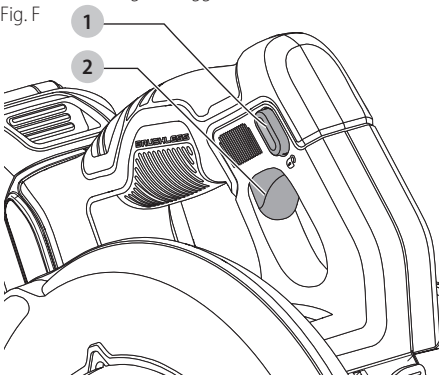
NOTE: The worklight is for lighting the immediate work surface and is not intended to be used as a flashlight.

Trigger Switch (Fig. F)

WARNING: This tool has no provision to lock the trigger switch in the ON position and should never be locked ON by any other means.

Release the trigger switch lock-off button **1** by pressing the button as shown. Pull the trigger switch **2** to turn the motor on. Releasing the trigger switch turns the motor off.

Fig. F



Changing Blades (Fig. G, H, I)

WARNING: Remove battery from tool before changing blades.

To install the Blade (Fig. G, H, I)

1. Retract the lower blade guard **7** using the lower blade retracting lever **6** and place the blade on the saw

spindle against the inner clamp washer, making sure that the blade will rotate in the proper direction (the direction of the rotation arrow on the saw blade and the teeth must point in the same direction as the direction of rotation arrow on the lower blade guard). Do not assume that the printing on the blade will always be facing you when properly installed. When retracting the lower blade guard to install the blade, check the condition and operation of the lower blade guard to assure that it is working properly. Make sure it moves freely and does not touch the blade or any other part, in all angles and depths of cut.

2. Place outer clamp washer **16** on saw spindle with the large flat surface against the blade with beveled side facing out.
3. Thread blade clamping screw **8** into saw spindle by hand (screw has right-hand threads and must be turned clockwise to tighten).
4. Depress the blade lock button **11** while turning the saw spindle with the blade wrench **14** until the blade lock engages and the blade stops rotating (Fig. G).
5. Tighten the blade clamping screw firmly with the blade wrench.

NOTE: Never engage the blade lock while saw is running, or engage in an effort to stop the tool. Never turn the saw on while the blade lock is engaged. Serious damage to your saw will result.

Fig. G

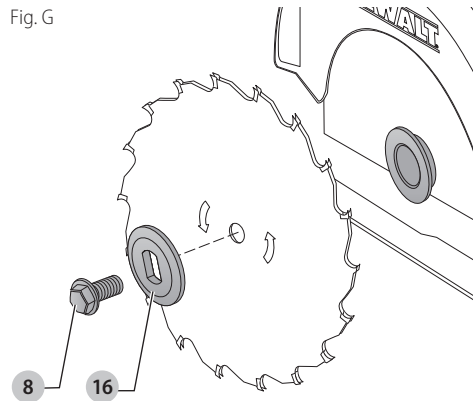
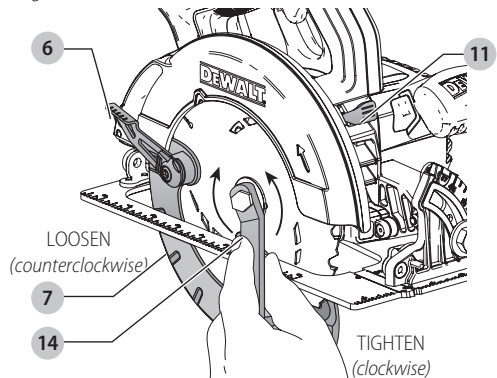


Fig. H



To Replace the Blade (Fig. G, H)

1. To loosen the blade clamping screw **8**, depress the blade lock button **11** and turn the saw spindle with the blade wrench **14** until the blade lock engages and the blade stops rotating. With the blade lock engaged, turn the blade clamping screw counterclockwise with the blade wrench (screw has right-hand threads and must be turned counterclockwise to loosen).
2. Remove the blade clamping screw **8** and outer clamp washer **16** only. Remove old blade.
3. Clean any sawdust that may have accumulated in the guard or clamp washer area and check the condition and operation of the lower blade guard as previously outlined. Do not lubricate this area.
4. Select the proper blade for the application (see **Blades**). Always use blades that are the correct size (diameter) with the proper size and shape center hole for mounting on the saw spindle. Always assure that the maximum recommended speed (rpm) on the saw blade meets or exceeds the speed (rpm) of the saw.
5. Follow steps 2 through 5 under **To Install the Blade**, making sure that the blade will rotate in the proper direction.

Lower Blade Guard



WARNING: *The lower blade guard is a safety feature which reduces the risk of serious personal injury. Never use the saw if the lower blade guard is missing, damaged, misassembled or not working properly. Do not rely on the lower blade guard to protect you under all circumstances. Your safety depends on following all warnings and precautions as well as proper operation of the saw. Check lower blade guard for proper closing before each use as outlined in Further Safety Instructions for All Saws. If the lower blade guard is missing or not working properly, have the saw serviced before using. To assure product safety and reliability, repair, maintenance and adjustment should be performed by an authorized service center or other qualified service organization, always using identical replacement parts.*

Blades



WARNING: *To minimize the risk of eye injury, always use eye protection. Carbide is a hard but brittle material. Foreign objects in the workpiece such as wire or nails can cause tips to crack or break. Only operate saw when proper saw blade guard is in place. Mount blade securely in proper rotation before using, and always use a clean, sharp blade.*



WARNING: *Do not cut metal, plastic, concrete, masonry or fiber cement materials with this saw.*

Do not use abrasive wheels or blades. A dull blade will cause slow inefficient cutting, overload on the saw motor, excessive splintering, and could increase the possibility of kickback. Please refer to the table below to determine the correct size replacement blade for your model saw.

RECOMMENDED BLADE TYPES

Combination Framing	5/8" Round arbor, 24 teeth All purpose fast rip and cross cuts.
Pressure Treated/Wet Lumber	5/8" Round arbor, 20 teeth Coated, resistant to gum build-up
Extreme Durability	5/8" Round arbor, 18 teeth Coated, rock carbide
Finishing	5/8" Round arbor, 36 teeth More teeth for finer finish cuts.
Fast Cut Framing	5/8" round arbor, 18 teeth Fastest blade for rips and cross cuts

Kickback

Kickback is a sudden reaction to a pinched, bound or misaligned saw blade, causing an uncontrolled saw to lift up and out of the workpiece toward the operator. When the blade is pinched or bound tightly by the kerf closing down, the blade stalls and the motor reaction drives the unit rapidly back toward the operator. If the blade becomes twisted or misaligned in the cut, the teeth at the back edge of the blade can dig into the top surface of the wood causing the blade to climb out of the kerf and jump back toward the operator.

Kickback is more likely to occur when any of the following conditions exists.

1. IMPROPER WORKPIECE SUPPORT

- a. Sagging or improper lifting of the cut off piece can cause pinching of the blade and lead to kickback.
- b. Cutting through material supported at the outer ends only can cause kickback. As the material weakens it sags, closing down the kerf and pinching the blade (Fig. P).
- c. Cutting off a cantilevered or overhanging piece of material from the bottom up in a vertical direction can cause kickback. The falling cut off piece can pinch the blade.
- d. Cutting off long narrow strips (as in ripping) can cause kickback. The cut off strip can sag or twist closing the kerf and pinching the blade.
- e. Snagging the lower guard on a surface below the material being cut momentarily reduces operator control. The saw can lift partially out of the cut increasing the chance of blade twist.

2. IMPROPER DEPTH OF CUT SETTING ON SAW

- a. To make the most efficient cut, the blade should protrude only far enough to expose one-half of a tooth as shown in Figure J. This allows the shoe to support the blade and minimizes twisting and pinching in the material. See the section titled **Cutting Depth Adjustment**.

3. BLADE TWISTING (MISALIGNMENT IN CUT)

- a. Pushing harder to cut through a knot, a nail or a hard grain area can cause the blade to twist.

ENGLISH

- b. Trying to turn the saw in the cut (trying to get back on the marked line) can cause blade twist.
- c. Overreaching or operating the saw with poor body control (out of balance), can result in twisting the blade.
- d. Changing hand grip or body position while cutting can result in blade twist.
- e. Backing up the saw to clear blade can lead to twist.

4. MATERIALS THAT REQUIRE EXTRA ATTENTION

- a. Wet lumber
- b. Green lumber (material freshly cut or not kiln dried)
- c. Pressure treated lumber (material treated with preservatives or anti-rot chemicals)

5. USE OF DULL OR DIRTY BLADES

- a. Dull blades cause increased loading of the saw. To compensate, an operator will usually push harder which further loads the unit and promotes twisting of the blade in the kerf. Worn blades may also have insufficient body clearance which increases the chance of binding and increased loading.

6. LIFTING THE SAW WHEN MAKING A BEVEL CUT

- a. Bevel cuts require special operator attention to proper cutting techniques – especially guidance of the saw. Both blade angle to the shoe and greater blade surface in the material increase the chance for binding and misalignment (twist) to occur.

7. RESTARTING A CUT WITH THE BLADE TEETH JAMMED AGAINST THE MATERIAL

- a. The saw should be brought up to full operating speed before starting a cut or restarting a cut after the unit has been stopped with the blade in the kerf. Failure to do so can cause stalling and kickback.

Any other conditions which could result in pinching, binding, twisting, or misalignment of the blade could cause kickback. Refer to the sections **Further Safety Instructions for All Saws** and **Blades** for procedures and techniques that will minimize the occurrence of kickback.

Cutting Depth Adjustment (Fig. A, I, J)

1. Hold the saw firmly and loosen (clockwise) the depth adjustment lever **4** and move shoe (**5**, Fig. A) to obtain the desired depth of cut.
2. Make sure the depth adjustment lever has been retightened (counterclockwise) before operating saw.

For the most efficient cutting action, set the depth adjustment so that one-half tooth of the blade will project below the material to be cut. This distance is from the tip of the tooth to the bottom of the gullet in front of it. This keeps blade friction at a minimum, removes sawdust from the cut, results in cooler, faster sawing and reduces the chance of kickback. A method for checking for correct cutting depth is shown in Figure J. Lay a piece of the material you plan to cut along the side of the blade, as shown, and observe how much tooth projects beyond the material.

Fig. I

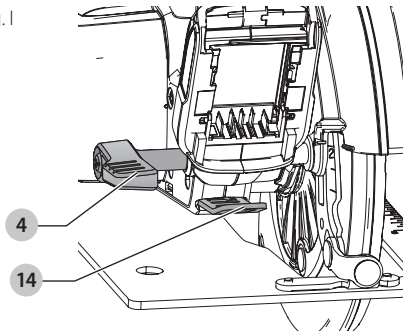
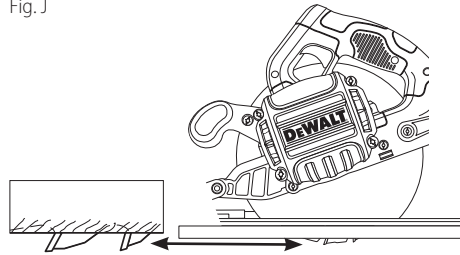


Fig. J



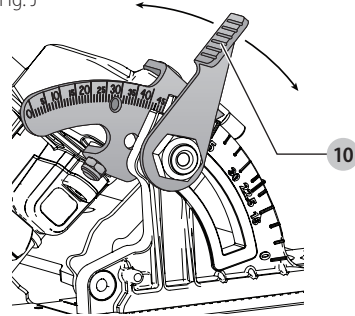
Bevel Angle Adjustment (Fig. A, K)

The full range of the bevel adjustment is from 0° to 57°. The quadrant is graduated in increments of 1°. On the front of the saw is a bevel angle adjustment mechanism consisting of a calibrated quadrant and a bevel adjustment lever **10**.

To set the saw for a bevel cut

1. Loosen (counterclockwise) the bevel adjustment lever **10** and tilt shoe (**5**, Fig. A) to the desired angle by aligning the pointer with the desired angle mark.
2. Retighten lever firmly (clockwise).

Fig. J



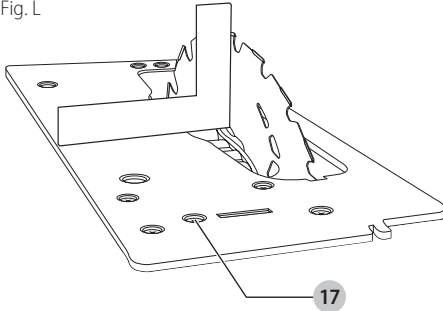
Shoe Adjustment for 90° Cuts (Fig. K, L)

If additional adjustment is needed:

1. Adjust the saw to 0° bevel.
2. Retract the lower blade guard. Place the saw on blade side.
3. Loosen bevel adjustment lever (**10**, Fig. K). Place a square against the blade and shoe to adjust the 90° setting.

- Turn the calibration screw **17** so that the shoe will stop at the proper angle.
- Confirm the accuracy of the setting by checking the squareness of an actual cut on a scrap piece of material.

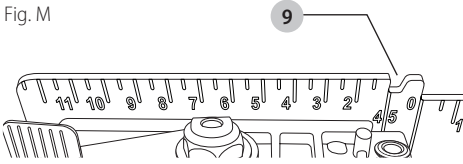
Fig. L



Kerf Indicator (Fig. M)

The front of the saw shoe has a kerf indicator **9** for vertical and bevel cutting. This indicator enables you to guide the saw along cutting lines penciled on the material being cut. The kerf indicator lines up with the left (inner) side of the saw blade, which makes the slot or "kerf" cut by the moving blade fall to the right of the indicator. Guide along the penciled cutting line so that the kerf falls into the waste or surplus material.

Fig. M



Workpiece Support (Fig. N-P)

⚠ WARNING: It is important to support the work properly and to hold the saw firmly to prevent loss of control which could cause personal injury. Figure M illustrates proper hand support of the saw. Maintain a firm grip with both hands on the saw and position your body and arm to allow you to resist kickback if it occurs. **ALWAYS TURN OFF TOOL AND REMOVE BATTERY BEFORE MAKING ANY ADJUSTMENTS!**

Fig. M

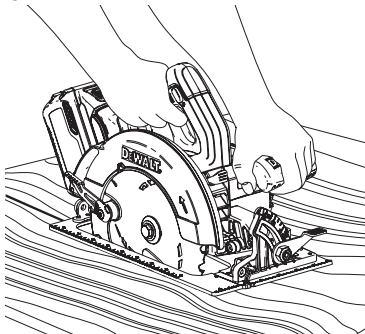


Figure M shows proper sawing position. Note that hands are kept away from cutting area. **To avoid kickback, DO**

support board or panel **NEAR** the cut (Fig. O). **DON'T** support board or panel away from the cut (Fig. P).

Place the work with its "good" side – the one on which appearance is most important – down. The saw cuts upward, so any splintering will be on the work face that is up when you cut it.

Fig. O

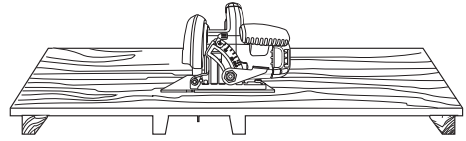
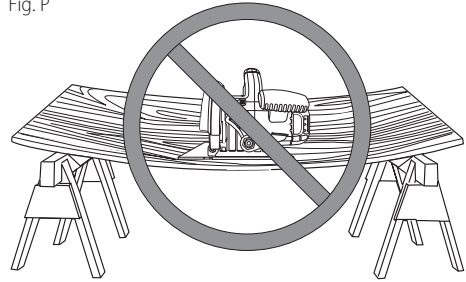


Fig. P



Cutting (Fig. N)

Place the wider portion of the saw shoe on that part of the workpiece which is solidly supported, not on the section that will fall off when the cut is made. As an example, Figure N illustrates the **RIGHT** way to cut off the end of a board. Always clamp work. Don't try to hold short pieces by hand! Remember to support cantilevered and overhanging material. Use caution when sawing material from below.

Be sure saw is up to full speed before blade contacts material to be cut. Starting saw with blade against material to be cut or pushed forward into kerf can result in kickback. Push the saw forward at a speed which allows the blade to cut without laboring.

Hardness and toughness can vary even in the same piece of material, and knotty or damp sections can put a heavy load on the saw. When this happens, push the saw more slowly, but hard enough to keep working without much decrease in speed. Forcing the saw can cause rough cuts, inaccuracy, kickback, and over-heating of the motor.

Should your cut begin to go off the line, don't try to force it back on. Release the trigger switch and allow blade to come to a complete stop. Then you can withdraw the saw, sight anew, and start a new cut slightly inside the wrong one. Withdraw the saw if you must shift the cut. Forcing a correction inside the cut can stall the saw and lead to kickback.

IF SAW STALLS, RELEASE THE TRIGGER SWITCH AND BACK THE SAW UNTIL IT IS LOOSE. BE SURE BLADE IS STRAIGHT IN THE CUT AND CLEAR OF THE CUTTING EDGE BEFORE RESTARTING.

As you finish a cut, release the trigger switch and allow the blade to stop before lifting the saw from the work. As you lift the saw, the spring-tensioned lower blade guard will

ENGLISH

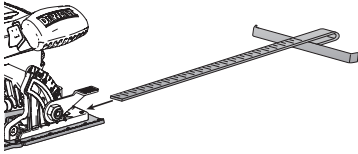
automatically close under the blade. Remember the blade is exposed until this occurs. Never reach under the work for any reason. When you have to retract the lower blade guard manually (as is necessary for starting pocket cuts), always use the retracting lever.

⚠ WARNING: When cutting thin strips, be careful to ensure that small cutoff pieces don't hang up on the inside of the lower blade guard.

Ripping (Fig. Q)

Ripping is the process of cutting wider boards into narrower strips – cutting grain lengthwise. Hand guiding is more difficult for this type of sawing and the use of a DeWALT rip fence is recommended.

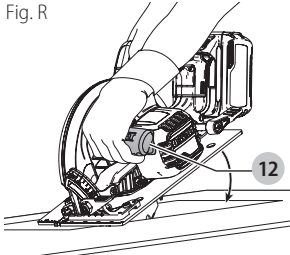
Fig. Q



Pocket Cutting (Fig. R)

⚠ WARNING: Never tie the lower blade guard in a raised position. Never move the saw backwards when pocket cutting. This may cause the saw to raise up off the work surface, which could cause injury.

Fig. R



A pocket cut is one that is made in a floor, wall or other flat surface.

1. Adjust the saw shoe so the blade cuts at desired depth.
2. Tilt the saw forward and rest front of the shoe on material to be cut.
3. Using the lower blade guard retracting lever, retract the lower blade guard to an upward position. Lower the rear of the shoe until the blade teeth almost touch the cutting line.
4. Release the lower blade guard (its contact with the work will keep it in position to open freely as you start the cut). Remove your hand from the lower blade guard retracting lever and firmly grip the auxiliary handle **12**, as shown in Figure R. Position your body and arm to allow you to resist kickback if it occurs.
5. Make sure blade is not in contact with cutting surface before starting saw.
6. Start the motor and gradually lower the saw until its shoe rests flat on the material to be cut. Advance saw along the cutting line until cut is completed.

7. Release the trigger switch and allow the blade to stop completely before withdrawing the blade from the material.
8. When starting each new cut, repeat the above steps.

MAINTENANCE

⚠ WARNING: To reduce the risk of serious personal injury, turn unit off and remove the battery pack before making any adjustments or removing/installing attachments or accessories. An accidental start-up can cause injury.

Your DeWALT power tool has been designed to operate over a long period of time with a minimum of maintenance. Continuous satisfactory operation depends upon proper tool care and regular cleaning.

Lubrication

Your power tool requires no additional lubrication.

Cleaning

⚠ WARNING: Blow dirt and dust out of all air vents with clean, dry air at least once a week. To minimize the risk of eye injury, always wear approved eye protection when performing this.

⚠ WARNING: Never use solvents or other harsh chemicals for cleaning the non-metallic parts of the tool. These chemicals may weaken the plastic materials used in these parts. Use a cloth dampened only with water and mild soap. Never let any liquid get inside the tool; never immerse any part of the tool into a liquid.

Accessories

⚠ WARNING: Since accessories, other than those offered by DeWALT, have not been tested with this product, use of such accessories with this tool could be hazardous. To reduce the risk of injury, only DeWALT recommended accessories should be used with this product.

Recommended accessories for use with your tool are available at extra cost from your local dealer or authorized service center.

Repairs

The charger and battery pack are not serviceable.

⚠ WARNING: To assure product SAFETY and RELIABILITY, repairs, maintenance and adjustment (including brush inspection and replacement) should be performed by a DeWALT factory service center or a DeWALT authorized service center. Always use identical replacement parts.

Protecting the Environment



Separate collection. Products and batteries marked with this symbol must not be disposed of with normal household waste.

Products and batteries contain materials that can be recovered or recycled reducing the demand for raw materials. Please recycle electrical products and batteries according to local provisions.

SPECIFICATIONS

DCS575

60 V Máx*

5 800 rpm

** Maximum initial battery voltage (measured without a workload) is 60 volts. Nominal voltage is 54.*

Solamente para Propósitos de Argentina:
Importa y Distribuye: Black & Decker Argentina S.A.
Pacheco Trade Center
Colectora Este de Ruta Panamericana
Km. 32.0 El Talar de Pacheco
Partido de Tigre
Buenos Aires (B1618FBQ)
República de Argentina
CUIT: 33-65861596-9
Tel. (011) 4726-4400

Solamente para propósito de México:
Importado por: Black & Decker S.A. de C.V.
Avenida Antonio Dovali Jaime, # 70 Torre B Piso 9
Colonia Santa Fé
Delegación Alvaro Obregón
México D. F.: 01210
Tel. (52) 555-326-7100
R.F.C.: BDE810626-1W7

Imported by/Importado por:
Black & Decker do Brasil Ltda.
Rod. BR 050, s/nº - Km 167
Dist. Industrial II
Uberaba – MG – Cep: 38064-750
CNPJ: 53.296.273/0001-91
Insc. Est.: 701.948.711.00-98
S.A.C.: 0800-703-4644

MAQUINAS Y HERRAMIENTAS BLACK & DECKER CHILE S.A.
Avda. Eduardo Frei M. #6001 Edificio 67
Conchali-Santiago
Chile
TEL: 56-2-26871706

IMPORTADO POR:
BLACK & DECKER DEL PERÚ S.A.
Av. Circunvalación del Club Golf Los Incas
Nº 152 - 154, Lote 4, Oficinas 601 – 602
Urb. Club Golf Los Incas – Santiago de Surco
Lima – Perú
TEL: (511) 614-4242
RUC: 20266596805

Hecho en China
Fabricado na China
Made in China

DeWALT Industrial Tool Co., 701 East Joppa Road, Towson, MD 21286
(MAR17) Part No. N499720 DCS575 Copyright © 2017 DeWALT

The following are trademarks for one or more DeWALT power tools: the yellow and black color scheme, the “D” shaped air intake grill, the array of pyramids on the handgrip, the kit box configuration, and the array of lozenge-shaped humps on the surface of the tool.