

# DEWALT®



**Manual de Instrucciones  
Manual de Instruções  
Instruction Manual**

**D28730**

**Tronzadora de Metales  
Serra de Corte Rápido  
Chop Saw**

**[www.DEWALT-LA.com](http://www.DEWALT-LA.com)**

**¿Dudas? Visítenos en Internet: [www.DEWALT-LA.com](http://www.DEWALT-LA.com)  
Dúvidas? Visite-nos na Internet em [www.DEWALT.com.br](http://www.DEWALT.com.br)  
Questions? See us on the World Wide Web at [www.DEWALT.com](http://www.DEWALT.com)**

---

Español ( <i>traducido de las instrucciones originales</i> )	1
Português ( <i>traduzido das instruções originais</i> )	10
English ( <b><i>original instructions</i></b> )	18

---

## Definiciones: Símbolos y Palabras de Alerta de Seguridad

Este manual de instrucciones utiliza los siguientes símbolos y palabras de alerta de seguridad para alertarle de situaciones peligrosas y del riesgo de lesiones corporales o daños materiales.

**!** **PELIGRO:** Indica una situación de peligro inminente que, si no se evita, provocará **la muerte o lesiones graves**.

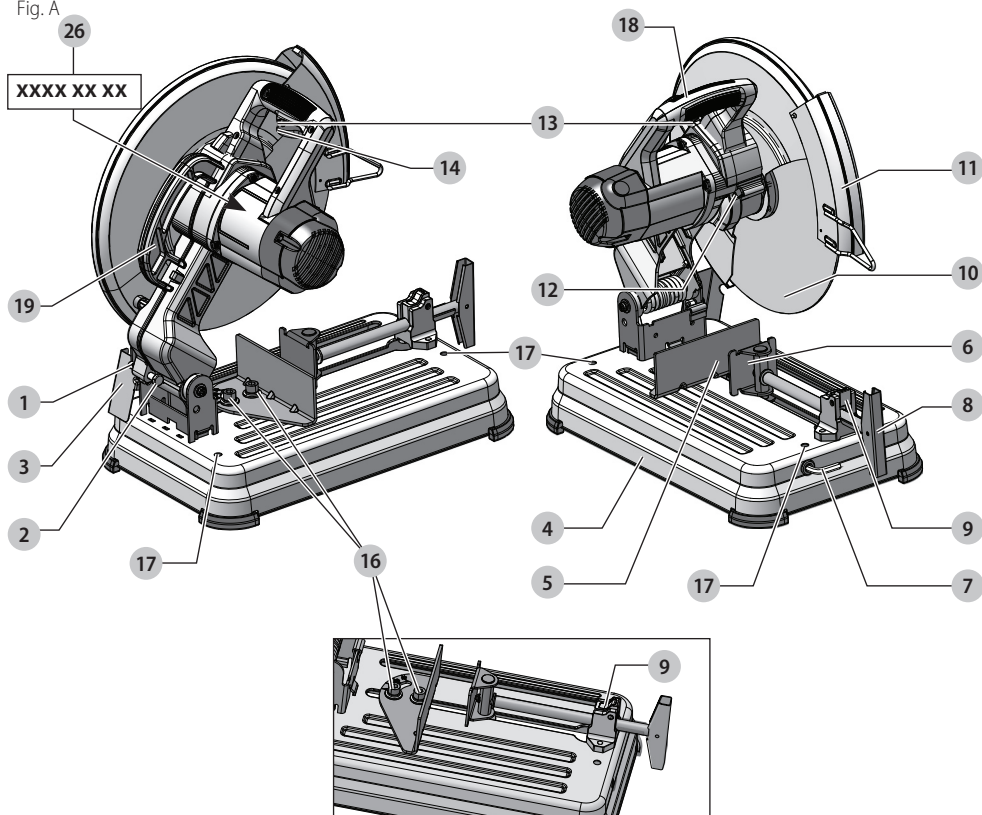
**!** **ADVERTENCIA:** Indica una situación de peligro potencial que, si no se evita, **podría provocar la muerte o lesiones graves**.

**!** **ATENCIÓN:** Indica una situación de peligro potencial que, si no se evita, **posiblemente provocaría lesiones leves o moderadas**.

**!** (Utilizado sin palabras) indica un mensaje de seguridad relacionado.

**AVISO:** Se refiere a una práctica **no relacionada a lesiones corporales** que de no evitarse **puede resultar en daños a la propiedad**.

Fig. A



- 1 Pasador de bloqueo
- 2 Tornillo de deflector de chispa
- 3 Deflector de chispa
- 4 Base
- 5 Cerca
- 6 Prensa
- 7 Llave hexagonal de 5/16" (8 mm)
- 8 Manivela

- 9 Palanca de prensa
- 10 Rueda
- 11 Protección
- 12 Bloqueo de husillo
- 13 Interruptor de gatillo
- 14 Orificio de candado
- 15 Interruptor de bloqueo
- 16 Pernos de cerca
- 17 Orificios de montaje
- 18 Mango de operación

**!** **¡ADVERTENCIA!** Lea todas las advertencias de seguridad e instrucciones. El incumplimiento de las advertencias e instrucciones puede provocar descargas eléctricas, incendios o lesiones graves.

**!** **ADVERTENCIA:** Para reducir el riesgo de lesiones, lea el manual de instrucciones.

## ADVERTENCIAS GENERALES DE SEGURIDAD PARA HERRAMIENTAS ELÉCTRICAS



**¡ADVERTENCIA!** Lea todas las advertencias de seguridad e instrucciones. El incumplimiento de las advertencias e instrucciones puede provocar descargas eléctricas, incendios o lesiones graves.

### CONSERVE TODAS LAS ADVERTENCIAS E INSTRUCCIONES PARA FUTURAS CONSULTAS

El término "herramienta eléctrica" incluido en las advertencias hace referencia a las herramientas eléctricas operadas con corriente (con cable eléctrico) o a las herramientas eléctricas operadas con baterías (inalámbricas).

#### 1) Seguridad en el Área de Trabajo

- Mantenga el área de trabajo limpia y bien iluminada.** Las áreas abarrotadas y oscuras propician accidentes.
- No opere las herramientas eléctricas en atmósferas explosivas, como ambientes donde haya polvo, gases o líquidos inflamables.** Las herramientas eléctricas originan chispas que pueden encender el polvo o los vapores.
- Mantenga alejados a los niños y a los espectadores de la herramienta eléctrica en funcionamiento.** Las distracciones pueden provocar la pérdida de control.

#### 2) Seguridad Eléctrica

- Los enchufes de la herramienta eléctrica deben adaptarse al tomacorriente. Nunca modifique el enchufe de ninguna manera. No utilice ningún enchufe adaptador con herramientas eléctricas con conexión a tierra.** Los enchufes no modificados y que se adaptan a los tomacorrientes reducirán el riesgo de descarga eléctrica.
- Evite el contacto corporal con superficies con descargas a tierra como, por ejemplo, tuberías, radiadores, cocinas eléctricas y refrigeradores.** Existe mayor riesgo de descarga eléctrica si su cuerpo está puesto a tierra.
- No exponga las herramientas eléctricas a la lluvia o a condiciones de humedad.** Si entra agua a una herramienta eléctrica, aumentará el riesgo de descarga eléctrica.
- No maltrate el cable. Nunca utilice el cable para transportar, tirar o desenchufar la herramienta eléctrica. Mantenga el cable alejado del calor, el aceite, los bordes filosos y las piezas móviles.** Los cables dañados o enredados aumentan el riesgo de descarga eléctrica.
- Al operar una herramienta eléctrica en el exterior, utilice un cable prolongador adecuado para tal uso.** Utilice un cable adecuado para uso en exteriores a fin de reducir el riesgo de descarga eléctrica.
- Si el uso de una herramienta eléctrica en un lugar húmedo es imposible de evitar, utilice**

**un suministro protegido con un interruptor de circuito por falla a tierra (GFCI).** El uso de un GFCI reduce el riesgo de descargas eléctricas.

#### 3) Seguridad Personal

- Permanezca alerta, controle lo que está haciendo y utilice el sentido común cuando emplee una herramienta eléctrica. No utilice una herramienta eléctrica si está cansado o bajo el efecto de drogas, alcohol o medicamentos.** Un momento de descuido mientras se opera una herramienta eléctrica puede provocar lesiones personales graves.
- Utilice equipos de protección personal. Siempre utilice protección para los ojos.** En las condiciones adecuadas, el uso de equipos de protección, como máscaras para polvo, calzado de seguridad antideslizante, cascos o protección auditiva, reducirá las lesiones personales.
- Evite el encendido por accidente. Asegúrese de que el interruptor esté en la posición de apagado antes de conectarlo a la fuente de energía o paquete de baterías, o antes de levantar o transportar la herramienta.** Transportar herramientas eléctricas con el dedo apoyado en el interruptor o enchufar herramientas eléctricas con el interruptor en la posición de encendido puede propiciar accidentes.
- Retire la clavija de ajuste o la llave de tuercas antes de encender la herramienta eléctrica.** Una llave de tuercas o una clavija de ajuste que quede conectada a una pieza giratoria de la herramienta eléctrica puede provocar lesiones personales.
- No se estire. Conserve el equilibrio y párese adecuadamente en todo momento.** Esto permite un mejor control de la herramienta eléctrica en situaciones inesperadas.
- Use la vestimenta adecuada. No use ropas holgadas ni joyas. Mantenga el cabello, la ropa y los guantes alejados de las piezas en movimiento.** Las ropas holgadas, las joyas o el cabello largo pueden quedar atrapados en las piezas en movimiento.
- Si se suministran dispositivos para la conexión de accesorios con fines de recolección y extracción de polvo, asegúrese de que estén conectados y que se utilicen correctamente.** El uso de dispositivos de recolección de polvo puede reducir los peligros relacionados con el polvo.

#### 4) Uso y Mantenimiento de la Herramienta Eléctrica

- No fuerce la herramienta eléctrica. Utilice la herramienta eléctrica correcta para el trabajo que realizará.** Si se la utiliza a la velocidad para la que fue diseñada, la herramienta eléctrica correcta permite trabajar mejor y de manera más segura.
- No utilice la herramienta eléctrica si no puede encenderla o apagarla con el interruptor.** Toda

herramienta eléctrica que no pueda ser controlada mediante el interruptor es peligrosa y debe repararse.

- c) **Desconecte el enchufe de la fuente de energía o el paquete de baterías de la herramienta eléctrica antes de realizar ajustes, cambiar accesorios o almacenar la herramienta eléctrica.**

Estas medidas de seguridad preventivas reducen el riesgo de encender la herramienta eléctrica en forma accidental.

- d) **Guarde la herramienta eléctrica que no esté en uso fuera del alcance de los niños y no permita que otras personas no familiarizadas con ella o con estas instrucciones operen la herramienta.** Las herramientas eléctricas son peligrosas si son operadas por usuarios no capacitados.

- e) **Realice el mantenimiento de las herramientas eléctricas. Revise que no haya piezas en movimiento mal alineadas o trabadas, piezas rotas o cualquier otra situación que pueda afectar el funcionamiento de la herramienta eléctrica. Si encuentra daños, haga reparar la herramienta eléctrica antes de utilizarla.**

Se producen muchos accidentes a causa de las herramientas eléctricas que carecen de un mantenimiento adecuado.

- f) **Mantenga las herramientas de corte afiladas y limpias.** Las herramientas de corte con mantenimiento adecuado y con los bordes de corte afilados son menos propensas a trabarse y son más fáciles de controlar.

- g) **Utilice la herramienta eléctrica, los accesorios y las brocas de la herramienta, etc. de acuerdo con estas instrucciones y teniendo en cuenta las condiciones de trabajo y el trabajo que debe realizarse.** El uso de la herramienta eléctrica para operaciones diferentes de aquellas para las que fue diseñada podría originar una situación peligrosa.

## 5) Mantenimiento

- a) **Solicite a una persona calificada en reparaciones que realice el mantenimiento de su herramienta eléctrica y que sólo utilice piezas de repuesto idénticas.** Esto garantizará la seguridad de la herramienta eléctrica.

## Instrucciones de Seguridad Adicionales Para Sierras de Corte

- **Siempre use equipo de protección para los ojos y respiratoria adecuada.**
- **Antes de usar, revise la rueda de corte en busca de grietas o defectos. Si tal grieta o defecto es evidente, deseche la rueda. La rueda también debe revisarse cuando crea que la herramienta se ha caído. Los defectos pueden causar la ruptura de la rueda.**
- **Cuando arranque la herramienta con una rueda instalada nueva o de reemplazo, o si no está seguro de la condición de la rueda, sostenga la herramienta en una área bien protegida y déjela operar por**

**un minuto. Si la rueda tiene una grieta o defecto no detectados, debería romperse en menos de un minuto.** Nunca arranque la herramienta con una persona al frente de la rueda. Esto incluye al operador.

- **En funcionamiento, evite hacer rebotar la rueda o darle un tratamiento rudo.** Si esto ocurre, detenga la herramienta y revise la rueda en busca de grietas o defectos.
- **Limpie su sierra de corte periódicamente siguiendo el procedimiento de este manual.**
- **No retire los protectores de rueda o la base.**
- **Las máquinas de corte deben estar provistas de los medios para facilitar la fijación de la máquina a un banco para evitar el deslizamiento; por ej., proporcionando orificios o superficies de sujeción en la base.**
- **SIEMPRE USE LA PRESA O EL ACCESORIO ESPECIAL PARA SUJETAR EL TRABAJO DE FORMA SEGURA.** Otras ayudas tales como resortes, barra o las abrazaderas en C pueden ser apropiadas para ciertos tamaños y formas de la pieza de trabajo. Tenga cuidado al seleccionar y colocar estas abrazaderas y realizar una operación sin material antes de hacer un corte.
- **Utilice sólo ruedas tipo 1 de 14" (355 mm) con clasificación de 4400 rpm o superior.**
- **Permita que las piezas cortadas se enfríen antes de manipularlas.**
- **No intente cortar madera o plástico con esta herramienta.**
- **NUNCA CORTE MAGNESIO CON ESTA HERRAMIENTA.**
- **Use la sierra de corte en un área bien ventilada.**
- **Apague la sierra de corte antes de retirar cualquier pieza de la base.**
- **NO CORTE MATERIAL VIVO ELÉCTRICAMENTE.**
- **No use cuchillas de sierra circulares u otras cuchillas dentadas con esta herramienta.** Puede resultar en lesiones serias.
- **NO OPERE ESTA HERRAMIENTA CERCA DE LÍQUIDOS, GASES O POLVO INFLAMABLES.** Las chispas o las virutas calientes del corte o el arco de las escobillas del motor pueden encender materiales combustibles.
- **Asegúrese que la rueda de corte abrasiva esté correctamente ajustada y apretada antes de su uso, incluyendo la operación de la máquina sin carga durante 30 segundos en una posición segura.** Pare inmediatamente y reemplace la rueda de corte si hay una vibración considerable.
- **No use el lado de la rueda abrasiva como una lijadora.** Esto debilitará sustancialmente la rueda creando una condición insegura. La rueda puede separarse.



**ATENCIÓN:** Use protección auditiva adecuada durante el uso. Bajo algunas condiciones y duración de uso, el ruido de este producto puede contribuir con la pérdida auditiva.



**ATENCIÓN:** El deflector de chispas se calentará. Evite tocar o ajustar mientras está caliente. Mantenga el

juego de cables y materiales alejados del deflector de chispas.

- **Evite el contacto prolongado con el polvo a partir de lijado, aserrado, pulido, perforación eléctricos y otras actividades de construcción. Use ropa de protección y lave las áreas expuestas con agua y jabón.** Permitir que el polvo entre en su boca, ojos, o que quede sobre la piel puede promover la absorción de químicos peligrosos.



**ADVERTENCIA:** Siempre use protección respiratoria aprobada por NIOSH/OSHA apropiada para la exposición de polvo. Dirija las partículas lejos de la cara y el cuerpo.

- Para su conveniencia y seguridad, las siguientes advertencias se encuentran en su sierra para cortar de 14" (355 mm) de servicio pesado:



**ADVERTENCIA:** PARA UNA OPERACIÓN SEGURA, LEA EL MANUAL DE INSTRUCCIONES.

- **NO USE CUCHILLAS DENTADAS.**
- **UTILICE ÚNICAMENTE RUEDAS REFORZADAS CLASIFICADAS PARA 4400 RPM O MAYOR.**
- **CUANDO REALICE EL SERVICIO, USE ÚNICAMENTE PARTES DE REEMPLAZO IDÉNTICAS.**
- **SIEMPRE: USE PROTECCIÓN PARA LOS OJOS, USE PROTECCIONES, ASEGURE EL TRABAJO EN LA PRENSA, USE PROTECCIÓN RESPIRATORIA ADECUADA.**
- **NO EXPONGA A LLUVIA NI UTILICE EN UBICACIONES HÚMEDAS.**
- **UTILICE SOLAMENTE LA RUEDA DE SIERRA DE CORTE DE UN MÁX. DE 3,0 MM (0,12") DE ESPESOR Y UN MÁX. DE 355 MM (14") DE DIÁMETRO.**

## Riesgos Residuales

- Las siguientes riesgos son inherentes al uso de estas máquinas:
  - Lesiones causadas al tocar las piezas giratorias.
  - Lesiones causadas por la interrupción del disco de corte.
- Estos riesgos son más evidentes:
  - Dentro del rango de operación.
  - Dentro del rango de las partes de la máquina giratoria.
- A pesar de la aplicación de las normas de seguridad relevantes y la implementación de dispositivos de seguridad, no se pueden evitar ciertos riesgos residuales. Estos son:
  - Deterioro de la audición.
  - Riesgo de accidentes causados por las partes descubiertas del disco de corte giratorio.
  - Riesgo de lesiones al cambiar el disco.
  - Riesgo de apretar los dedos al abrir las protecciones.

## Instrucción Adicional de Seguridad



**ADVERTENCIA:** Use **SIEMPRE** lentes de seguridad. Los anteojos de diario **NO SON** lentes de seguridad. Utilice además una cubre bocas o mascarilla antipolvo si la operación de corte genera demasiado polvo. **SIEMPRE LLEVE EQUIPO DE SEGURIDAD CERTIFICADO:**

- protección ocular ANSI Z87.1 (CAN/CSA Z94.3),
- protección auditiva ANSI S12.6 (S3.19),
- protección respiratoria NIOSH/OSHA/MSHA.



**ADVERTENCIA:** Algunas partículas de polvo generadas al lijar, serrar, esmerilar y taladrar con herramientas eléctricas, así como al realizar otras actividades de construcción, contienen químicos que el Estado de California sabe que pueden producir cáncer, defectos congénitos u otras afecciones reproductivas. Ejemplos de estos químicos son:

- plomo de algunas pinturas en base a plomo,
- polvo de sílice proveniente de ladrillos y cemento y otros productos de albañilería, y
- arsénico y cromo provenientes de madera tratada químicamente.

Su riesgo de exposición a estos químicos varía, dependiendo de la frecuencia con la cual realiza usted este tipo de trabajo. Para reducir su exposición a estas sustancias químicas: trabaje en una zona bien ventilada y llevando equipos de seguridad aprobados, como mascarillas antipolvo especialmente diseñadas para filtrar partículas microscópicas.

- **Evite el contacto prolongado con polvo generado por el lijado, aserrado, pulido, taladrado y otras actividades de construcción. Vista ropas protectoras y lave las áreas de la piel expuestas con agua y jabón.** Si permite que el polvo se introduzca en la boca u ojos o quede sobre la piel, puede favorecer la absorción de productos químicos peligrosos.



**ADVERTENCIA:** La utilización de esta herramienta puede generar polvo o dispersarlo, lo que podría causar daños graves y permanentes al sistema respiratorio, así como otras lesiones. Siempre use protección respiratoria aprobada por NIOSH (Instituto Nacional de Seguridad y Salud en el Trabajo) u OSHA (Administración de Seguridad y Salud en el Trabajo) apropiada para la exposición al polvo. Dirija las partículas en dirección contraria a la cara y el cuerpo.



**ADVERTENCIA:** Siempre lleve la **debida protección auditiva personal en conformidad con ANSI S12.6 (S3.19) durante el uso de esta herramienta.** Bajo algunas condiciones y duraciones de uso, el ruido producido por este producto puede contribuir a la pérdida auditiva.

- **Los orificios de ventilación suelen cubrir piezas en movimiento, por lo que también se deben evitar.** Las piezas en movimiento pueden atrapar prendas de vestir sueltas, joyas o el cabello largo.



**ADVERTENCIA:** Si el enchufe o el cable de alimentación están dañados lo debe reemplazar

el fabricante o su representante o por una persona igualmente calificada para evitar peligro.

- **Los hilos del alargador deben ser de un calibre apropiado para su seguridad.** Mientras menor sea el calibre del hilo, mayor la capacidad del cable. Es decir, un hilo calibre 16 tiene mayor capacidad que uno de 18. Un cable de un calibre insuficiente causará una caída en la tensión de la línea dando por resultado una pérdida de energía y sobrecalentamiento. Cuando se utilice más de un alargador para completar el largo total, asegúrese que los hilos de cada alargador tengan el calibre mínimo. La tabla siguiente muestra el tamaño correcto a utilizar, dependiendo de la longitud del cable y del amperaje nominal de la placa de identificación. Si tiene dudas sobre cuál calibre usar, use un calibre mayor. Cuanto menor sea el número del calibre, más resistente será el cable.

Tensión (Voltios)	Longitud del cable en metros ( 13 )			
120–127 V	0–7	7–15	15–30	30–50
220–240 V	0–15	15–30	30–60	60–100
Corriente nominal (Amperios)	Sección nominal mínima del cable en milímetros cuadrados (mm²)			
0–6 A	1,0	1,5	1,5	2,5
6–10 A	1,0	1,5	2,5	4,0
10–12 A	1,5	1,5	2,5	4,0
12–16 A	2,5	4,0	No recomendado	

La etiqueta de su herramienta puede incluir los siguientes símbolos. A continuación se indican los símbolos y sus definiciones:

V..... voltios	~ o AC..... corriente alterna
Hz..... hertz	⎓ o AC/DC..... corriente alterna o directa
min..... minutos	⊞..... Construcción de Clase II (doble aislamiento)
— o DC..... corriente directa	n <sub>0</sub> ..... velocidad sin carga
Ⓜ..... Construcción de Clase I (tierra)	n..... velocidad nominal
.../min..... por minuto	Ⓧ..... terminal de conexión a tierra
BPM..... golpes por minuto	⚠..... símbolo de advertencia de seguridad
IPM..... impactos por minuto	⚠..... símbolo de advertencia de seguridad
RPM..... revoluciones por minuto	⚠..... símbolo de advertencia de seguridad
sfpm..... pies de superficie por minuto	⚠..... símbolo de advertencia de seguridad
SPM..... pasadas por minuto	⚠..... símbolo de advertencia de seguridad
A..... amperios	⚠..... símbolo de advertencia de seguridad
W..... vatios	⚠..... símbolo de advertencia de seguridad

**GUARDE ESTAS INSTRUCCIONES PARA VOLVER A CONSULTAR EN EL FUTURO**

**Motor**

Asegúrese de que la fuente de energía concuerde con lo que se indica en la placa. Un descenso en el voltaje de más del 10% producirá una pérdida de potencia y sobrecalentamiento. Todas las herramientas DeWALT

son probadas en fábrica; si esta herramienta no funciona, verifique el suministro eléctrico.

**Posición del Código de Fecha (Fig. A)**

El código de fecha **26**, que también incluye el año de fabricación, está impreso en la superficie del alojamiento.

Ejemplo:

2022 XX XX  
Año de fabricación

**Contenido del paquete**

El paquete contiene:

- 1 Sierra de corte
- 1 Llave hexagonal
- 1 Manual de instrucciones
- 1 Rueda

- Verifique que no haya daños en la herramienta, partes o accesorios que puedan haberse producido durante el transporte.
- Tómese el tiempo para leer detenidamente y comprender este manual antes de la operación.

**COMPONENTES (FIG. A)**

**⚠ ADVERTENCIA:** Nunca modifique la herramienta eléctrica, ni tampoco ninguna de sus piezas. Podría producir lesiones corporales o daños.

Consulte la Figura A al principio de este manual para obtener una lista completa de los componentes.

**Uso Debido**

Su sierra de corte ha sido diseñada para cortar materiales de acero de formas variadas.

**NO** utilice la herramienta en condiciones de humedad o en presencia de líquidos o gases inflamables.

Su sierra de corte es una herramienta eléctrica profesional.

**NO** permita que los niños toquen la herramienta. Si el operador no tiene experiencia operando esta herramienta, su uso deberá ser supervisado.

**MONTAJE Y AJUSTES**

**⚠ ADVERTENCIA:** Para reducir el riesgo de lesiones personales graves, apague la herramienta y desconéctela de la fuente de alimentación antes de realizar ajustes o de retirar/installar dispositivos o accesorios. Un arranque accidental podría causar lesiones.

**Capacidad de Corte**


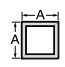
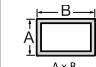

La amplia apertura de la prensa y el alto punto de pivote brindan capacidad de corte para muchas piezas grandes. Use la tabla de capacidad de corte para determinar el tamaño máximo total de los cortes que se pueden hacer con una rueda nueva.

**⚠ ATENCIÓN:** CIERTOS OBJETOS GRANDES, CIRCULARES O DE FORMA IRREGULAR PUEDEN REQUERIR MEDIOS DE SUECIÓN ADICIONALES SI NO SE PUEDEN SOSTENER EN FORMA SEGURA.

**⚠ ATENCIÓN:** NO CORTE MAGNESIO CON ESTA HERRAMIENTA.

### Máxima Capacidad de Corte

**NOTA:** La capacidad que se muestra en la tabla asume que no hay desgaste de la rueda y que la posición de la cerca es óptima.

Forma de pieza de trabajo				
Ángulo de corte de 90°	A = 15-1/8" (30 mm)	A = 4-3/4" (120 mm)	4-1/2" x 5-1/8" (115 mm x 130 mm)	A = 5-5/16" (135 mm)
Ángulo de corte de 45°	A = 4-1/2" (115 mm)	A = 4" (102 mm)	4-5/16" x 4" (110 mm x 102 mm)	A = 4-5/16" (110 mm)

### OPERACIÓN

**⚠ ADVERTENCIA:** Respete siempre las instrucciones de seguridad y la reglamentación aplicable.

**⚠ ADVERTENCIA:** Para reducir el riesgo de lesiones personales graves, apague la herramienta y desconéctela de la fuente de alimentación antes de realizar ajustes o de retirar/installar dispositivos o accesorios. Un arranque accidental podría causar lesiones.

### Transporte de Sierra de Corte (Fig. A)

Doble la unidad a la posición donde pueda transportar la sierra. Empuje el pasador de bloqueo 1 para bloquear el brazo hacia abajo.

### Desbloqueo (Fig. A)

Para desbloquear la herramienta y levantar la cabeza, presione ligeramente el brazo del motor y saque el pasador de bloqueo 1. El brazo del motor girará hacia arriba.

### Montaje (Fig. A)

**⚠ ATENCIÓN:** la herramienta debe estar apoyada en una superficie estable, nivelada y antideslizante para evitar movimientos inesperados durante la operación.

1. Taladre orificios a través de la superficie de trabajo para alinear la base de la sierra de corte.
2. Inserte dos pernos M10 hacia abajo a través de los orificios de montaje 17 en la base y a través de los orificios en la superficie de montaje. La longitud aproximada de los tornillos debe ser el espesor de la superficie de montaje más 4" (102 mm).

### Ajuste del Deflector de Chispas (Fig. A)

Para desviar mejor las chispas de las personas y materiales circundantes, afloje el tornillo del deflector de chispas 2, ajuste el deflector de chispas 3 y vuelva a apretar el tornillo. No permita que el juego de cables entre en contacto con el deflector o las chispas, ya que pueden producirse daños en el juego de cables.

### Interruptor de Gatillo (Fig. A)

Para arrancar la herramienta, presione el interruptor de gatillo 13. Para apagar la herramienta, libere el interruptor

de gatillo. Mantenga las manos y el material alejados de la rueda hasta que se haya detenido por completo. Para evitar el uso no autorizado de la herramienta, instale un candado estándar (no incluido) en el orificio del candado 14 ubicado en el gatillo.

### Sujeción y Soporte del Material (Fig. B, C)

- Los ángulos se sujetan y se cortan mejor con ambas patas apoyadas contra la base.
- Se puede usar un bloque espaciador ligeramente más angosto que la pieza de trabajo para aumentar el uso de la rueda (Fig. B).
- Las piezas de trabajo largas se deben soportar por un bloque para que quede nivelado con la parte superior de la base (Fig. C). El extremo cortado debe poder caer para evitar el atascamiento de la rueda.

Fig. B

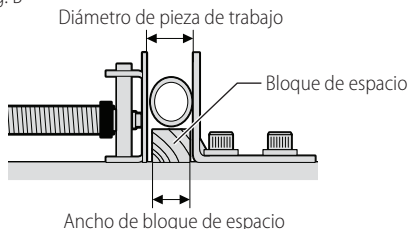
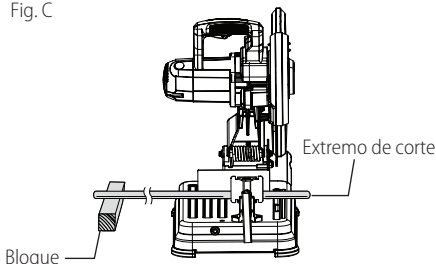


Fig. C



### Operación de la Prensa (Fig. A)

La prensa 6 tiene una función de desplazamiento rápido. Para soltar la prensa cuando esté sujeta correctamente, gire la manivela 8 en sentido contrario a las manecillas del reloj una o dos veces para eliminar la presión de sujeción. Levante la palanca de la prensa 9. Jale el ensamble de la manivela hasta donde lo desee. La prensa puede empujarse hacia adelante hacia el trabajo sin usar la manivela. Baje la palanca de la prensa 9 y después la prensa 6 sobre el trabajo utilizando la manivela 8.

### Operación de Cerca (Fig. A, D, E)

**⚠ ADVERTENCIA:** Apague y desconecte la herramienta antes de realizar ajustes o retirar o instalar conexiones o accesorios. Asegúrese que el interruptor de gatillo esté en la posición de APAGADO.

La cerca 5 se puede ajustar de dos maneras: para cambiar el ángulo de corte deseado y para cambiar el espaciado entre la cerca y la prensa.



## Para Cambiar el Ángulo de Corte

### Deseado

Use la llave **7** provista para aflojar (no retirar) los dos pernos de la cerca **16**. Alinee la línea del indicador de ángulo deseado con la línea de ranura **25** en la base **4**. Apriete firmemente ambos pernos de la cerca antes de usar. Para cortes rectos más precisos, desconecte el suministro de energía, afloje los dos pernos de la cerca, empuje el brazo hacia abajo hasta que la rueda se extienda hacia la base. Coloque un ángulo recto contra la rueda y ajuste la cerca contra el ángulo recto. Apriete firmemente ambos pernos de la cerca antes de usar. Al hacer un corte de inglete, la prensa **6** puede no sujetarse con seguridad, dependiendo del espesor de la pieza de trabajo y el ángulo de inglete. Se necesitarán otros dispositivos auxiliares (como resorte, barra o abrazaderas en C) para asegurar la pieza de trabajo a la cerca al hacer estos cortes.

Fig. D

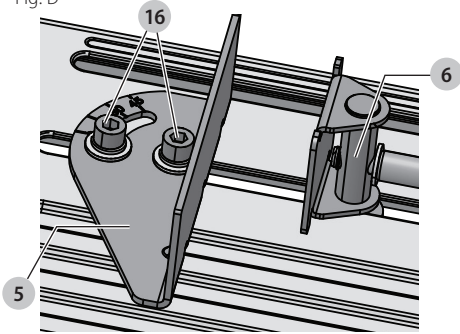
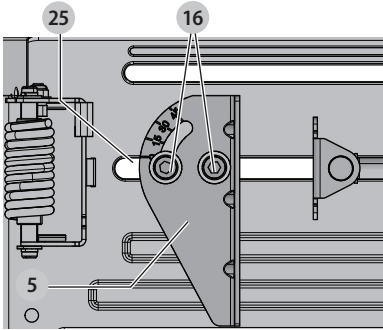


Fig. E



## Extracción e Instalación de Ruedas

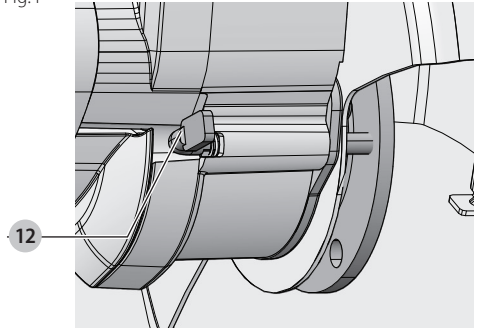
### (Fig. F, G)

**⚠ ADVERTENCIA:** Apague y desconecte la herramienta antes de realizar ajustes o retirar o instalar conexiones o accesorios. Asegúrese que el interruptor de gatillo esté en la posición OFF (apagado). No haga ningún ajuste mientras la rueda esté en movimiento. No haga ningún ajuste mientras la sierra de corte está conectada al suministro de energía.

1. Presione el bloqueo del husillo **12** y gire la rueda **10** con la mano hasta que la palanca de bloqueo de la rueda conecte la ranura en la brida interior **18** para bloquear la rueda. Afloje el perno **19** en sentido

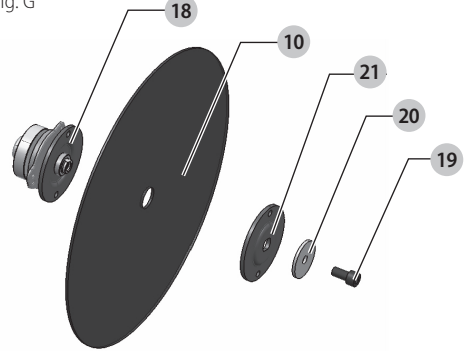
contrario a las manecillas del reloj en el centro de la rueda abrasiva con la llave hexagonal de 8 mm (5/16") **7**. El perno tiene rosca a la derecha.

Fig. F



2. Retire el perno **19**, la arandela **20**, la brida exterior **21** y la rueda anterior **10**.

Fig. G



3. Asegúrese que las superficies de la brida manos estén limpias y planas. Instale la nueva rueda abrasiva invirtiendo los pasos anteriores.
4. No apriete demasiado el perno.



**ADVERTENCIA:** Verifique la superficie de trabajo sobre la que descansa la sierra de corte al reemplazarla con una nueva rueda abrasiva. Es posible que la rueda entre en contacto con **CUALQUIER ELEMENTO O ESTRUCTURA QUE SE EXTIENDE ARRIBA** de la superficie de trabajo (debajo de la base) cuando el brazo esté completamente abajo.

## Consejos de Operación para Cortes más Precisos

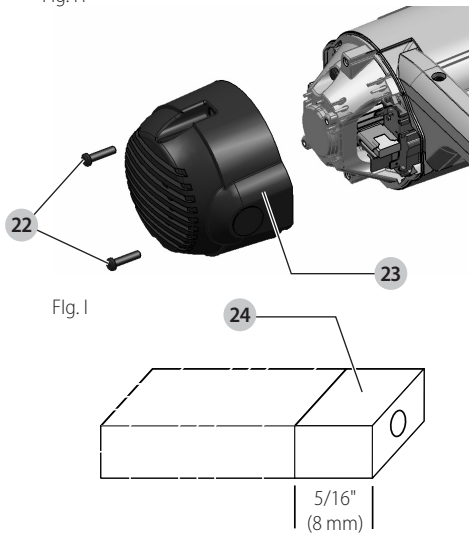
- Permita que la rueda realice el corte. Una fuerza excesiva hará que la rueda se pule reduciendo la eficacia de corte y/o se desvíe, lo que ocasionará cortes imprecisos.
- Ajuste correctamente el ángulo de la cerca.
- Asegúrese que el material esté plano sobre la base.
- Sujete correctamente el material para evitar movimientos y vibraciones.

## Inspección y Reemplazo de Escobilla del Motor (Fig. H, I)

ASEGÚRESE QUE LA HERRAMIENTA ESTÁ DESCONECTADA ANTES DE REVISAR LAS ESCOBILLAS. Las escobillas se deben revisar regularmente para detectar el desgaste. Para revisar las escobillas, desatornille los dos tornillos prisioneros de extremo **22** y retire la tapa **23**. Para retirar cada escobilla **24**, primero desconecte la conexión del terminal del cable de derivación. Luego, con cuidado, retraiga el resorte de la escobilla de la caja de la escobilla y retírela. Las escobillas deben deslizarse libremente en la caja de escobilla. Si las escobillas se desgastan hasta 5/16" (8 mm) como se muestra en la Figura I, se deben reemplazar.

Para volver a instalar cada escobilla, retire cuidadosamente el resorte de la caja de la escobilla, inserte la escobilla y vuelva a colocar el resorte asegurándose que esté presionando la escobilla y sin tocar la caja de la escobilla. Vuelva a conectar la terminal del cable de derivación, y vuelva a colocar la tapa del extremo y los dos tornillos.

Fig. H



## Limpieza

**! ADVERTENCIA:** Sople la suciedad y el polvo de todos los conductos de ventilación con aire seco, al menos una vez por semana. Para reducir el riesgo de lesiones, utilice siempre protección para los ojos aprobada al realizar esta tarea.

**! ADVERTENCIA:** Nunca utilice solventes ni otros químicos abrasivos para limpiar las piezas no metálicas de la herramienta. Estos productos químicos pueden debilitar los materiales plásticos utilizados en estas piezas. Utilice un paño humedecido sólo con agua y jabón neutro. Nunca permita que penetre líquido dentro de la herramienta ni sumerja ninguna de las piezas en un líquido.

## Accesorios

**! ADVERTENCIA:** Debido a que no se han probado con este producto otros accesorios que no sean los que ofrece DeWALT., el uso de dichos accesorios con esta herramienta podría ser peligroso. Para reducir el riesgo de lesiones, con este producto deben usarse sólo los accesorios recomendados por DeWALT.

**! ADVERTENCIA:** No utilice una rueda de unión caducada (exp), si la hay, marcada cerca del Centro de la rueda. Las ruedas obsoletas son más propensas a estallar y causar lesiones graves. Almacene la rueda de unión en un lugar seco sin temperaturas o humedad extremas. Destruir las ruedas caducadas o dañadas para que no puedan ser usadas.

Si desea más información sobre los accesorios adecuados, consulte a su distribuidor.

## Reparaciones

El cargador y las unidades de batería no pueden ser reparados.

**! ADVERTENCIA:** Para asegurar la SEGURIDAD y la CONFIABILIDAD del producto, las reparaciones, el mantenimiento y los ajustes deben (inclusive inspección y cambio de carbones) ser realizados en un centro de mantenimiento en la fábrica DeWALT o en un centro de mantenimiento autorizado DeWALT. Utilice siempre piezas de repuesto idénticas.

## MANTENIMIENTO

**! ADVERTENCIA:** Para reducir el riesgo de lesiones personales graves, apague la herramienta y desconéctela de la fuente de alimentación antes de realizar ajustes o de retirar/instalar dispositivos o accesorios. Un arranque accidental podría causar lesiones.

Su herramienta DeWALT ha sido diseñada para funcionar durante un largo período con un mínimo de mantenimiento. Un funcionamiento continuo satisfactorio depende del cuidado adecuado de la herramienta y de una limpieza periódica.

## Lubricación

La herramienta eléctrica no requiere lubricación adicional.

## Protección del Medio Ambiente



Recogida selectiva. Los productos y las baterías marcadas con este símbolo no deben desecharse junto con los residuos domésticos normales.

Los productos y las baterías contienen materiales que pueden ser recuperados y reciclados, reduciendo la demanda de materias primas. Recicle los productos eléctricos y las baterías de acuerdo con las disposiciones locales.

**ESPECIFICACIONES****D28730**

	<b>AR</b>	<b>B2</b>	<b>B2C</b>	<b>B3</b>
Voltaje	220V~	220V~	220V~	120V~
Frecuencia	50 Hz	50-60 Hz	50 Hz	60 Hz
Potencia	2300 W			
Velocidad sin carga	4200/min (rpm)			
Diámetro de rueda	14" (355 mm)			
Espesor de rueda	0,12" (3,0 mm)			
Peso neto	35.3 lbs (16 kgs)			
Peso bruto (en el empaque)	39.7 lbs (18 kgs)			

## Definições: Símbolos e Palavras de Alerta de Segurança

Este manual de instruções utiliza os seguintes símbolos de alerta de segurança e palavras para o alertar para situações de risco e o risco de lesões pessoais ou danos materiais.



**PERIGO:** Indica uma situação perigosa iminente que se não for evitada poderá causar morte ou lesão grave.



**ATENÇÃO:** Indica uma situação perigosa iminente que se não for evitada poderá causar morte ou lesão grave.



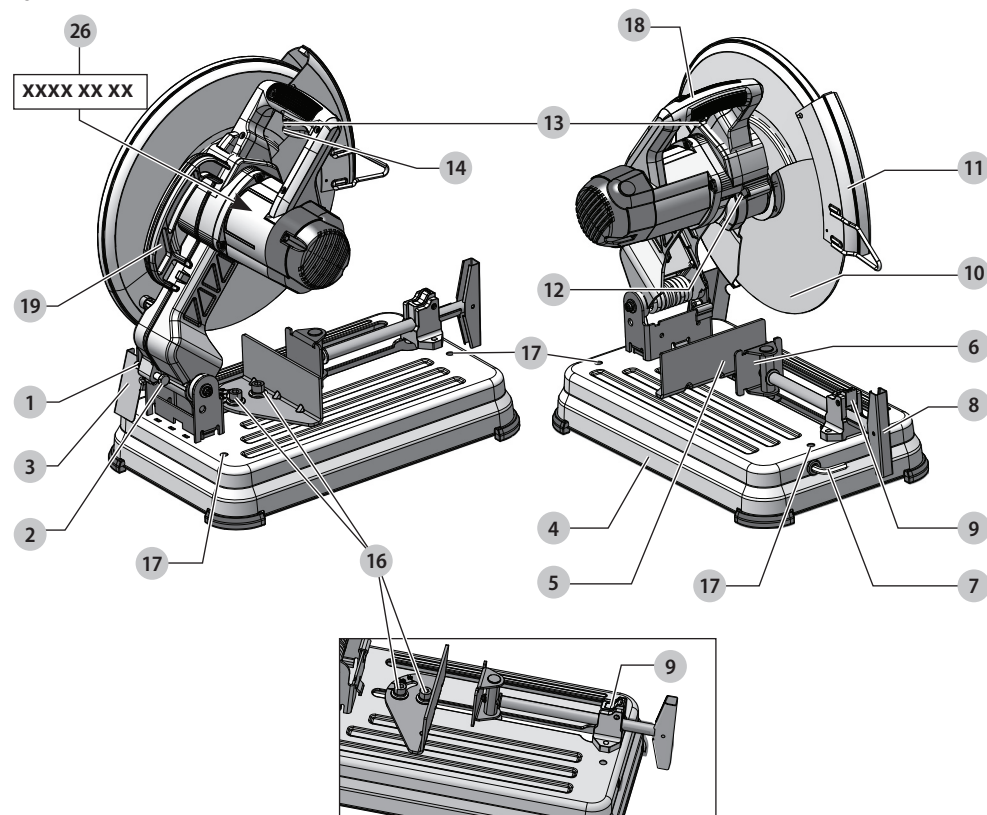
**CUIDADO:** Indica uma situação perigosa iminente que se não for evitada poderá causar morte ou lesão grave.



(Usado sem palavra) indica uma mensagem relacionada com segurança.

**AVISO:** Indica uma prática não relacionada com lesão pessoal que, se não for evitada, pode resultar em dano de propriedade.

Fig. A



- 1 Pino de trava
- 2 Parafuso defletor de faísca
- 3 Defletor de faísca
- 4 Base
- 5 Barreira
- 6 Prensa
- 7 Chave hexagonal 5/16" (8 mm)
- 8 Manivela

- 9 Alavanca do torno
- 10 Disco
- 11 Proteção
- 12 Trava do eixo
- 13 Interruptor de gatilho
- 14 Orifício do cadeado
- 15 Trava de ligação
- 16 Pinos da barreira
- 17 Orifícios de montagem
- 18 Alça de operação



**ATENÇÃO:** Leia todos os avisos de segurança e instruções. Se não seguir todas as instruções listadas abaixo, pode resultar em choque elétrico, incêndio e/ou lesões graves.



**ATENÇÃO:** Para reduzir o risco de lesão, leia o manual de instruções

## AVISOS GERAIS DE SEGURANÇA DA FERRAMENTA ELÉTRICA



**ATENÇÃO:** Leia todos os avisos de segurança e instruções. Se não seguir todas as instruções listadas abaixo, pode resultar em choque elétrico, incêndio e/ou lesões graves.

### CONSERVE TODAS AS ADVERTÊNCIAS E INSTRUÇÕES PARA FUTURAS CONSULTAS

O termo “ferramenta elétrica” nos avisos refere-se à sua ferramenta de alimentação elétrica (com fio) ou ferramenta elétrica operada por bateria (sem fio).

#### 1) Área de Trabalho

- Mantenha a área de trabalho limpa e iluminada.** As áreas desorganizadas e escuras são um convite aos acidentes.
- Não opere ferramentas em atmosferas explosivas, como na presença de líquidos inflamáveis, gases ou poeira.** As ferramentas criam faíscas que podem inflamar a poeira ou os vapores.
- Mantenha crianças e visitantes afastados ao operar uma ferramenta.** As distrações podem fazer você perder o controle.

#### 2) Segurança Elétrica

- Os plugues da ferramenta devem ser compatíveis com as tomadas. Nunca modifique o plugue. Não use nenhum plugue adaptador com as ferramentas aterradas.** Os plugues sem modificações aliados a utilização de tomadas compatíveis reduzirão o risco de choque elétrico
- Evite o contato do corpo com superfícies ligadas ao terra ou aterradas tais como as tubulações, radiadores, escalas e refrigeradores.** Há um aumento no risco de choque elétrico se seu corpo for ligado ao terra ou aterramento.
- Não exponha as ferramentas à chuva ou às condições úmidas.** O contato da água com a ferramenta aumentará o risco de choque elétrico.
- Não force o cabo elétrico. Nunca use o cabo elétrico para carregar, puxar ou para desconectar a ferramenta da tomada. Mantenha o cabo elétrico longe do calor, óleo, bordas afiadas ou das partes em movimentos.** Os cabos danificados ou emaranhados aumentam o risco de choque elétrico.
- Ao operar uma ferramenta ao ar livre, use um cabo de extensão apropriado para o uso ao ar livre.** O uso de um cabo apropriado ao ar livre reduz o risco de choque elétrico.
- Se não for possível evitar trabalhar com uma ferramenta elétrica num local úmido, utilize uma alimentação protegida por um dispositivo de corrente residual (DCR).** A utilização de um DCR reduz o risco de choque elétrico.

#### 3) Segurança Pessoal

- Fique atento, olhe o que você está fazendo e use o bom senso ao operar uma ferramenta. Não use a ferramenta quando você estiver cansado ou sob a influência de drogas, álcool ou de medicamentos.** Um momento de desatenção enquanto opera uma ferramenta pode resultar em grave ferimento pessoal.
- Use equipamento de segurança. Sempre use óculos de segurança.** O equipamento de segurança tais como a máscara contra a poeira, sapatos de segurança antiderrapantes, capacete de segurança, e protetor auricular usados em condições apropriadas reduzirão os ferimentos pessoais.
- Evite acidente inicial. Assegure que o interruptor está na posição desligada antes de conectar o plugue na tomada.** Carregar a ferramentas com seu dedo no interruptor ou conectar a ferramenta que apresenta o interruptor na posição “ligado” são um convite à acidentes.
- Remova qualquer chave de ajuste antes de ligar a ferramenta.** Uma chave de boca ou de ajuste unida a uma parte rotativa da ferramenta pode resultar em ferimento pessoal.
- Não force além do limite. Mantenha o apoio e o equilíbrio adequado todas as vezes que utilizar a ferramenta.** Isto permite melhor controle da ferramenta em situações inesperadas.
- Vista-se apropriadamente. Não use roupas demasiadamente largas ou jóias. Mantenha seus cabelos, roupas e luvas longe das peças móveis.** A roupa folgada, jóias ou cabelos longos podem ser presos pelas partes em movimento.
- Se os dispositivos são fornecidos com conexão para extração e coleta de pó, assegure que estes estão conectados e usados corretamente.** O uso destes dispositivos pode reduzir riscos relacionados a poeira.

#### 4) Uso e Cuidados da Ferramenta

- Não force a ferramenta. Use a ferramenta correta para sua aplicação.** A ferramenta correta fará o trabalho melhor e mais seguro se utilizada dentro daquilo para a qual foi projetada.
- Não use a ferramenta se o interruptor não ligar e desligar.** Qualquer ferramenta que não pode ser controlada com o interruptor é perigoso e deve ser reparada.
- Desconecte o plugue da tomada antes de fazer qualquer tipo de ajuste, mudança de acessórios ou armazenamento de ferramentas.** Tais medidas de segurança preventivas reduzem o risco de se ligar a ferramenta acidentalmente.
- Guarde as ferramentas fora do alcance das crianças e não permitam que pessoas não familiarizadas com a ferramenta ou com estas instruções operem a ferramenta.** As ferramentas são perigosas nas mãos de usuários não treinados.

- e) **Manutenção das ferramentas.** *Cheque o desalinhamento ou coesão das partes móveis, rachaduras e qualquer outra condição que possa afetar a operação da ferramenta. Se danificada, a ferramenta deve ser reparada antes do uso.* Muitos acidentes são causados pela falta de manutenção das ferramentas.
- f) **Mantenha ferramentas de corte afiadas e limpas.** *A manutenção apropriada das ferramentas de corte com lâminas afiadas, tornam estas menos prováveis ao emperreamento e são mais fáceis de controlar.*
- g) **Use a ferramenta, e seus acessórios de acordo com as instruções e na maneira designada para o tipo particular da ferramenta, levando em consideração as condições e o trabalho a ser desempenhado.** *O uso da ferramenta em operações diferentes das designadas podem resultar em situações de risco.*

## 5) Reparos

- a) **Tenha sua ferramenta reparada por um agente de reparos qualificado e que somente use peças originais.** *Isto irá assegurar que a segurança da ferramenta seja mantida.*

## Instruções Adicionais de Segurança Para Serra de Corte Rápido

- **Use sempre óculos de proteção e proteção respiratória.**
- **Antes de usar, verifique se há rachaduras ou falhas no disco de corte.** *Se houver evidências de rachaduras ou falhas, descarte o disco. O disco também deve ser inspecionado sempre quando achar que a ferramenta pode ter caído. As falhas podem causar a quebra do disco.*
- **Ao ligar a ferramenta com um disco novo ou de reposição ou se não tiver certeza da condição do disco, segure a ferramenta em uma área bem protegida e deixe-a funcionar por um minuto.** *Se o disco tiver uma rachadura ou defeito não detectado, ele vai provavelmente estourar em menos de um minuto. Nunca ligue a ferramenta com uma pessoa na direção do disco. Isso inclui o operador.*
- **Não deixe o disco pular nem o maneje de forma bruta.** *Se isso ocorrer, pare a ferramenta e inspecione se o disco tem rachaduras ou defeitos.*
- **Limpe a serra de corte rápido periodicamente, seguindo o procedimento neste manual.**
- **Não remova as proteções do disco ou a sua base.**
- **As máquinas de corte devem estar equipadas com meios para facilitar a fixação da máquina a uma bancada e evitar que ela deslize.** *Por exemplo, é necessário fixá-la com orifícios ou superfícies de fixação.*
- **SEMPRE USA O TORNO OU UMA FIXAÇÃO ESPECIAL PARA PRENDER A PEÇA DE TRABALHO DE MODO SEGURO.** *Outros meios auxiliares, como molas, barras ou os grampos em C podem ser adequados*

**para certos tamanhos e formas da peça de trabalho.**

*Tenha cuidado ao selecionar e colocar estes grampos e faça um funcionamento seco antes de efetuar um corte.*

- **Use somente disco de tipo 1 de 14" (355 mm) avaliado em 4400 rpm ou superior.**
- **Deixe as peças cortadas esfriar antes de manuseá-las.**
- **Não tente cortar madeira ou plástico com esta ferramenta.**
- **NUNCA CORTE MAGNÉSIO COM ESTA FERRAMENTA.**
- **Use a serra de corte rápido em uma área bem ventilada.**
- **Desligue a serra de corte rápido antes de retirar qualquer peça da base.**
- **NÃO CORTE MATERIAIS QUE ESTEJAM LIGADOS À ENERGIA ELÉTRICA.**
- **Não use lâminas de serra circulares ou qualquer outra lâmina dentada com esta ferramenta.** *Isso poderá causar lesões sérias.*
- **NÃO OPERE ESTA FERRAMENTA PERTO DE LÍQUIDOS, GASES OU POEIRAS INFLAMÁVEIS.** *As faíscas ou os lascas quentes das escovas de corte ou de arcos podem inflamar materiais combustíveis.*
- **Certifique-se de que o disco de corte abrasivo esteja corretamente instalado e apertado antes da utilização, e faça a máquina funcionar sem carga durante 30 segundos em uma posição segura.**  *Pare imediatamente e substitua o disco de corte se houver uma vibração considerável.*
- **Não utilize o lado do disco abrasivo como moedor de rebarbação.** *Isto enfraquecerá substancialmente o disco criando uma condição insegura. O disco pode se desprender.*



**CUIDADO:** Use proteção auricular apropriada durante o manuseio. Dependendo das condições e do tempo de uso, o nível de ruído deste produto poderá contribuir para uma perda de audição.



**CUIDADO:** O parafuso defletor de faísca ficará quente. Evite tocar ou ajustá-lo enquanto estiver quente. Mantenha o cabo e os materiais longe do defletor de faísca.

- **Evite o contato prolongado com a poeira proveniente das atividades de lixar, serrar, moer, perfurar e outras ligadas à construção.** *Use roupas de proteção e lave as áreas expostas com água e sabão. Se o pó penetrar na boca, nos olhos ou na pele poderá fazer a absorção de substâncias químicas nocivas.*



**ATENÇÃO:** Utilize sempre proteção respiratória aprovada pela NIOSH/OSHA apropriada para a exposição à poeira. Afaste as partículas do rosto e do corpo.

- *Para sua conveniência e segurança, as seguintes advertências estão coladas na serra de corte rápido para serviços pesados 14" (355 mm):*



**ATENÇÃO:** PARA TER UMA OPERAÇÃO SEGURA, LEIA O MANUAL DE INSTRUÇÕES.

- **NÃO USE LÂMINAS DENTADAS.**

- **USE APENAS DISCOS REFORÇADOS DE 4400 RPM OU SUPERIOR.**
- **AO REALIZAR A MANUTENÇÃO, USE APENAS PEÇAS DE REPOSIÇÃO IDÊNTICAS.**
- **SEMPRE: USE ÓCULOS DE PROTEÇÃO E PROTEÇÕES MECÂNICAS. PRENDA A PEÇA DE TRABALHO NO TORNO E USE PROTEÇÃO RESPIRATÓRIA APROPRIADA.**
- **NÃO EXPONHA O EQUIPAMENTO À CHUVA OU O USE EM LOCAIS COM VAPOR.**
- **SOMENTE USE A SERRA DE CORTE RÁPIDO DE UMA ESPESSURAMÁXIMA DE 0,12" (3,0 MM) E DIÂMETRO MÁXIM DE 14" (355 MM).**

## Riscos Residuais

- *Os seguintes riscos podem ocorrer no uso dessas máquinas:*
  - Lesões causadas por tocar nas peças rotativas.
  - Lesões causadas pela ruptura do disco de corte.
- *Estes riscos são maiores:*
  - Durante a operação.
  - No contato com peças rotativas da máquina.
- *Apesar da aplicação dos regulamentos de segurança relevantes e da implementação de dispositivos de segurança, alguns riscos residuais não podem ser evitados. Esses são:*
  - Perda de audição.
  - Risco de acidentes causados pelas partes descobertas do disco de corte rotativo.
  - Risco de ferimento ao trocar o disco.
  - Risco de compressão dos dedos ao se abrir as abas de proteção.

## Informações adicionais de segurança

**ATENÇÃO:** SEMPRE use óculos de segurança. Óculos regulares NÃO são óculos de segurança. Também use máscara de rosto ou de poeira se a operação de corte contém poeira. USE SEMPRE EQUIPAMENTO DE SEGURANÇA CERTIFICADO.

- Proteção das vistas ANSI Z87.1 (CAN/CSA Z94.3)
- Proteção auditiva ANSI S12.6 (S3.19)
- Proteção respiratória NIOSH/OSHA/MSHA

**ATENÇÃO:** Poeira acumulada por lixamento, serragem, moagem, perfuração e outras atividades de construção contém produtos químicos conhecidos no Estado da Califórnia por causar câncer, defeitos de nascimento ou outros danos de reprodução. Alguns exemplos desses produtos químicos são:

- chumbo de tintas à base de chumbo
- sílica cristalina de tijolos e cimento e outros produtos de alvenaria e arsênico e cromo de madeira tratada quimicamente

O risco dessas exposições varia, dependendo de quantas vezes você faz este tipo de trabalho. Para reduzir sua exposição a esses produtos químicos: trabalhe em uma área bem ventilada e use equipamento de segurança aprovado, como

máscaras de poeira que são especialmente concebidos para filtrar partículas microscópicas.

- **Evite o contato prolongado com a poeira de lixamento, serragem, moagem, perfuração e outras atividades de construção. Use roupas de proteção e lave as áreas expostas com sabão e água.** Permitir que a poeira entre em sua boca, vistas ou acumule na superfície da pele pode provocar a absorção de substâncias químicas nocivas.



**ATENÇÃO:** O uso desta ferramenta pode gerar e/ou dispersar a poeira que pode causar lesão respiratória grave e permanente ou de outras tipos. Sempre use proteção respiratória aprovada pela NIOSH/OSHA para a exposição a poeira. Direcione as partículas para longe do rosto e do corpo.



**ATENÇÃO:** Sempre use proteção auditiva pessoal que está de acordo com ANSI S12.6 (S3.19) durante o uso. Sob alguns condições e duração do uso, o ruído deste produto pode contribuir para a perda de audição.










- **Saídas de ar geralmente cobrem peças móveis e devem ser evitadas.** Roupas largas, joias ou cabelos longos podem ficar presos nas partes em movimento.
- **Um cabo de extensão deve ter o tamanho do fio adequado para a segurança.** Quanto menor for o número do calibre do fio, maior é a capacidade de o cabo, que é de calibre 16 e tem uma maior capacidade do que o de calibre 18. Um cabo menor vai causar uma queda na tensão da linha, resultando em perda de potência e superaquecimento. Ao usar mais de uma extensão para compensar o comprimento total, certifique-se que cada ramal individual contém pelo menos o tamanho mínimo do fio. A tabela a seguir mostra o tamanho correto para usar, dependendo do comprimento do cabo e da amperagem nominal. Em caso de dúvida, use o próximo calibre mais pesado. Quanto menor o número do calibre, mais pesado o cabo.

Tensão (Volts)	Comprimento do cabo de extensão em metros ( 13 )				
	0-7	7-15	15-30	30-50	
120-127V	0-7	7-15	15-30	30-50	
220-240V	0-15	15-30	30-60	60-100	
Faixa de Corrente nominal (Amperes)	Secção mínima do cabo de extensão em milímetros quadrados (mm <sup>2</sup> )				
	0-6A	1,0	1,5	1,5	2,5
	6-10A	1,0	1,5	2,5	4,0
	10-12A	1,5	1,5	2,5	4,0
	12-16A	2,5	4,0	Não Recomendado	

A etiqueta de sua ferramenta pode incluir os seguintes símbolos. Os símbolos e suas definições são as seguintes.

- V ..... volts ..... /min..... revoluções por minuto
- Hz ..... hertz
- min ..... minutos
- — ou CD..... correte direta
- Ⓢ ..... Classe I construção (aterrada)
- BPM ..... toques por minuto
- IPM ..... toques por minuto
- RPM ..... revoluções por minuto

## PORTUGUÊS

sfpm .....	pé de superfície por minuto	n .....	velocidade nominal
SPM .....	toques por minuto		terminal de aterramento
A .....	ampères		símbolo de alerta de segurança
W .....	watts		radiação visível
 ou CA .....	corrente alternada		proteção contra o desgaste respirador
 ou CA/CD .....	corrente direta ou alternada		usar óculos de proteção
	Construção Classe II (isolamento duplo)		usar proteção auditiva
no .....	Velocidade sem carga		

## GUARDE ESTAS INSTRUÇÕES PARA USO FUTURO

### Motor

Verifique se a fonte de alimentação é compatível com a marca na placa de identificação. Se a tensão diminuir mais de 10%, causará perda de alimentação e superaquecimento. As ferramentas DEWALT são testadas na fábrica; Se esta ferramenta não funcionar, verifique a fonte de alimentação.

### Posição do código de dados (Fig. A)

O código de dados **26**, que inclui também o ano de fabricação, está impresso sobre a superfície da carcaça.

Exemplo:


2022 XX XX  
Ano de fabricação

### Conteúdo da Embalagem

A embalagem contém:

- 1 Serra de corte rápido
  - 1 Chave hexagonal
  - 1 Manual de instruções
  - 1 Disco de corte
- Verifique se há danos na ferramenta, nas peças ou nos acessórios que podem ter sido causados pelo transporte.
  - Dedique um tempo para ler completamente e entender este manual antes de iniciar a operação.

### COMPONENTES (FIG. A)

 **ATENÇÃO:** Nunca modifique a ferramenta elétrica ou qualquer parte dela. Pode causar dano ou lesão pessoal.

Consulte a Figura A no início deste manual para obter uma lista completa dos componentes.

### Indicação de Uso


Sua serra cortada foi projetada para o corte de materiais de aço de várias formas.

**NÃO** use em condições úmidas ou em presença de gases ou líquidos inflamáveis.

Sua serra cortada é uma ferramenta elétrica profissional.


**NÃO** deixe que as crianças entrem em contato com a ferramenta. Deve supervisionar quando operadores inexperientes usar esta ferramenta.

## MONTAGEM E AJUSTES

 **ATENÇÃO:** Para reduzir o risco de lesões graves, desligue a ferramenta e desconecte a ferramenta da fonte de alimentação antes fazer quaisquer ajustes ou remover/colocar anexos ou acessórios. Um partida accidental pode causar lesão.

### Capacidade de Corte


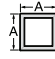
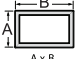

A ampla abertura do torno e o ponto de articulação alto proporcionam uma capacidade de corte para muitas peças grandes. Use o gráfico de capacidade de corte para determinar o tamanho máximo total de cortes que pode ser feito com um novo disco.

 **CUIDADO:** CERTOS OBJETOS GRANDES, CIRCULARES OU COM FORMAS IRREGULARES PODEM REQUERIR MEIOS DE ADICIONAIS PARA SEREM PRESOS CASO NÃO POSSAM SER FIXADOS DE MODO SEGURO NO TORNO.

 **CUIDADO:** NÃO CORTE MAGNÉSIO COM ESTA FERRAMENTA.


### Capacidade Máxima de Corte

**NOTA:** a capacidade mostrada no gráfico não pressupõe um desgaste do disco e uma posição ideal da barreira.


Forma da Peça				
Ângulo de corte de 90°	A = 5-1/8" (130 mm)	A = 4-3/4" (120 mm)	4-1/2" x 5-1/8" (115 mm x 130 mm)	A = 5-5/16" (135 mm)
Ângulo de corte de 45°	A = 4-1/2" (115 mm)	A = 4" (102 mm)	4-5/16" x 4" (10 mm x 102 mm)	A = 4-5/16" (110 mm)

## OPERAÇÃO

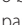
 **ATENÇÃO:** Respeite sempre as instruções de segurança e os regulamentos aplicáveis.

 **ATENÇÃO:** Para reduzir o risco de lesões graves, desligue a ferramenta e desconecte a ferramenta da fonte de alimentação antes fazer quaisquer ajustes ou remover/colocar anexos ou acessórios. Um partida accidental pode causar lesão.


### Como Transportar a Serra de Corte Rápido (Fig. A)

Dobre a unidade para posicionar para onde poderá transportar a serra. Empurre o pino de bloqueio  para travar o braço para baixo.

### Como Destravar (Fig. A)

Para destravar a ferramenta, levante o cabeçote, aperte o braço do motor levemente e empurre o pino de trava para  fora. O braço do motor girará para cima.

### Montagem (Fig. A)

 **CUIDADO:** Deve-se apoiar a ferramenta em uma superfície estável, nivelada e antiderrapante para evitar movimentos inesperados durante a operação.



1. Perfure os furos passando pela superfície de trabalho para alinhar a base da serra de corte rápido.
2. Insira dois parafusos M10 através dos orifícios de montagem **17** na base e passando pelos orifícios na superfície de montagem. O comprimento aproximado dos parafusos deve ter a espessura da superfície de montagem mais 4" (102 mm).

### Ajuste do Defletor de Faísca (Fig. A)

Para desviar melhor as faíscas para longe das pessoas e dos materiais circundantes, afrouxe o parafuso defletor de faísca **2**, ajuste o defletor de faísca **3** e, em seguida, reaperte o parafuso. Não deixe os cabos entrarem em contato com o defletor ou com as faíscas, pois eles podem causar danos aos cabos.

### Interruptor de Gatilho (Fig. A)

Para acionar a ferramenta, pressione interruptor de gatilho **13**. Para desligar a ferramenta, solte o interruptor de gatilho. Mantenha as mãos e o material longe do disco até que ele tenha parado. Para evitar o uso não autorizado da ferramenta, instale um cadeado padrão (não incluído) no orifício do cadeado **14** localizada no gatilho.

### Como dar Apoio e Prender Materiais (Fig. B, C)

- Pode-se apertar e cortar melhor os ângulos, apoiando as duas pernas contra a base.
- Um bloco espaçador ligeiramente mais estreito do que a peça de trabalho pode ser usado para aumentar a utilização do disco (Fig. B).
- As peças de trabalho longas devem ser suportadas por um bloco para que fiquem niveladas com o topo da base (Fig. C). A extremidade de corte deve estar livre para cair e evitar que se prenda à disco.

Fig. B

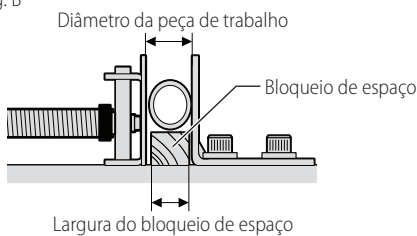
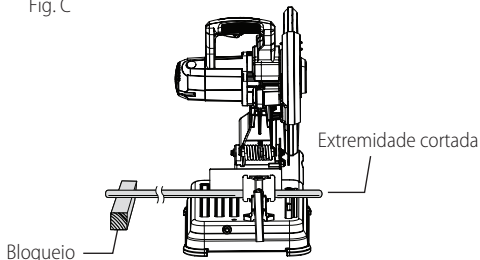


Fig. C



### Operação do Torno (Fig. A)

O torno **6** tem um dispositivo de deslocamento rápido. Para soltar o torno quando estiver firmemente apertado, gire a manivela **8** no sentido anti-horário uma ou duas vezes para remover a pressão de aperto. Levante a alavanca do torno **9** para cima. Puxe a manivela para o mais longe possível. O torno pode ser empurrado para a frente na peça de trabalho sem a manivela. Abaixar a alavanca do torno inferior **9** e aperte o torno **6** na peça de trabalho usando a manivela **8**.

### Operação da Barreira (Fig. A, D, E)

**ATENÇÃO: Desligue e desconecte a ferramenta da corrente antes de fazer ajustes ou remover ou instalar fixações ou acessórios. Tenha certeza de que o interruptor de gatilho esteja na posição desligada.**

A barreira **5** pode ser ajustada de dois modos: para mudar o ângulo de corte desejado e mudar o espaçamento entre a barreira e o torno.

### Para Mudar o Ângulo de Corte Desejado

Use a chave **7** fornecida para soltar (e não remover) os dois pinos da barreira **16**. Alinhe a linha indicadora de ângulo desejada com a linha de ranhura **25** na base **4**. Aperte firmemente os dois pinos da barreira antes da utilização. Para cortes quadrados mais precisos, desconecte a fonte de alimentação, solte os dois pinos da barreira, e mude o braço para baixo até ao disco se estender para a base. Coloque um quadrado contra o disco e ajuste a barreira contra ele. Aperte firmemente os dois pinos da barreira antes da utilização. Ao fazer um corte de mitra, o torno **6** pode não prender de forma segura, dependendo da espessura da peça de trabalho e do ângulo da mitra. Outros acessórios (como, molas, barras ou os grampos em C), podem ser necessários para segurar a peça de trabalho contra barreira ao fazer esses cortes.

Fig. D

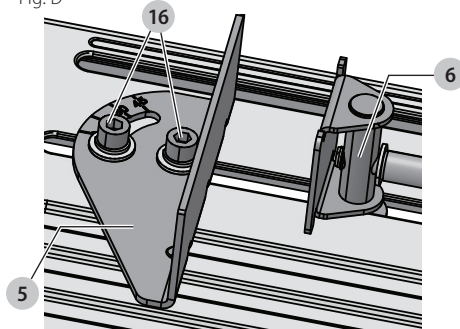
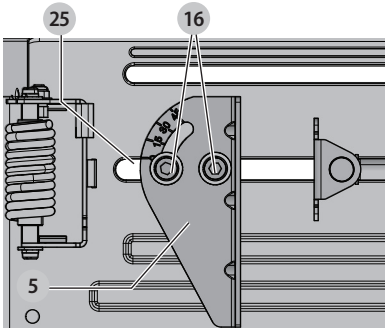


Fig. E

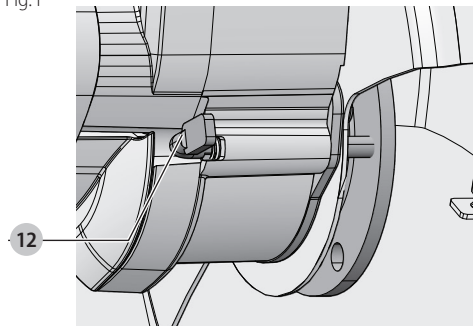


## Remoção e Instalação de Discos (Fig. F, G)

**⚠ ATENÇÃO:** *Desligue e desconecte a ferramenta antes de fazer ajustes, remover ou instalar fixações ou acessórios. Certifique-se de que o interruptor de gatilho está na posição desligada. Não faça qualquer ajuste enquanto o disco estiver em movimento. Não faça qualquer ajuste enquanto a serra estiver conectada à fonte de alimentação.*

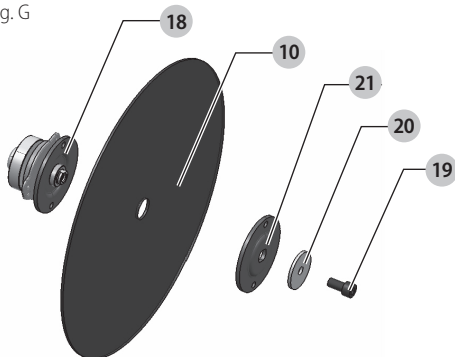
- Empurre o bloqueio do fuso **12** e gire o disco **10** manualmente até que a alavanca de trava do disco se encaixe na ranhura na flange interna **18** para travar o disco. Solte o parafuso **19** no sentido anti-horário no centro do disco abrasivo com a chave hexagonal 5/16" de (8 mm) **7**. O pino tem rosca do lado direito.

Fig. F



- Remova o pino **19**, a arruela **20**, a flange externa **21** e o disco velho **10**.

Fig. G



- Certifique-se de que as superfícies das flanges estejam limpas e planas. Instale o novo disco abrasivo realizando as etapas de trás para frente.

- Não aperte demais o parafuso.

**⚠ ATENÇÃO:** *Inspeccione a superfície de trabalho em que a serra está colocada quando ao substituí-la por um novo disco abrasivo. É possível que o disco possa entrar em contato com **QUALQUER ARTIGO OU ESTRUTURA QUE ESTEJA ACIMA** da superfície de trabalho (sob a base) quando o braço estiver completamente abaixado.*

## Dicas de Operação Para se Obter Cortes Mais Precisos

- Deixe o disco fazer o corte. Força excessiva fará com que o disco fique mais parado, reduzindo assim a eficiência de corte, e/ou com que se desvie, fazendo cortes imprecisos.
- Ajuste adequadamente o ângulo da barreira.
- Certifique-se de que o material esteja colocado de modo plano sobre a base.
- Fixe corretamente o material para evitar movimentos e vibrações.

## Inspeção e Substituição da Escova do Motor (Fig. H, I)

CERTIFIQUE-SE DE QUE A FERRAMENTA ESTEJA DESCONECTADA ANTES DE INSPECIONAR AS ESCOVAS. As escovas devem ser regularmente inspecionadas para verificar a presença de desgastes. Para inspecionar as escovas, solte os dois parafusos de extremidade **22** e remova a tampa **23**. Para remover cada escova **24**, primeiramente desconecte o borne de ligação de derivação. Em seguida, empurre cuidadosamente para trás a mola da escova da caixa de escovas e remova-a. As escovas devem deslizar livremente na caixa de escovas. Se as escovas estiverem desgastadas abaixo de 5/16" (8 mm), como mostrado na Figura I, elas devem ser substituídas.

Para reinstalar as escovas, empurre cuidadosamente para trás a mola da escova da caixa de escovas, insira a escova, certificando-se de que a mola esteja pressionando a escova, mas não tocando na caixa de escovas. Reconecte o borne de ligação de derivação, e depois substitua a tampa e os dois parafusos.

Fig. H

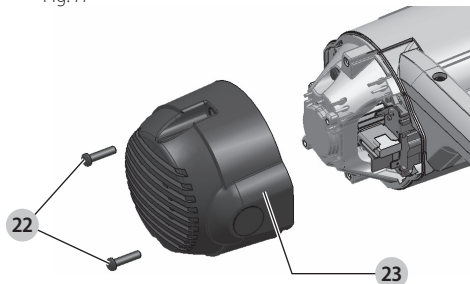
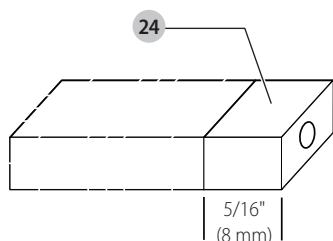


Fig. 1



## MANUTENÇÃO

**⚠ ATENÇÃO:** Para reduzir o risco de lesões graves, desligue a ferramenta e desconecte a ferramenta da fonte de alimentação antes fazer quaisquer ajustes ou remover/colocar anexos ou acessórios. Um partida acidental pode causar lesão.

Esta ferramenta elétrica DeWALT foi concebida para o servir durante muito tempo com um mínimo de manutenção. Um funcionamento satisfatório e longo depende de cuidados adequados e de uma limpeza regular.

## Lubrificação

Sua ferramenta elétrica não necessita de lubrificação adicional.

## Limpeza

**⚠ ATENÇÃO:** Assopre a sujeira e poeira de todas as ventilações de ar com ar seco pelo menos uma vez. Para minimizar o risco de lesões oculares, use sempre proteção adequada para os olhos ao usar isto.

**⚠ ATENÇÃO:** Nunca use solventes ou outros produtos químicos para limpar as partes não metálicas da ferramenta. Estes produtos químicos podem enfraquecer os materiais plásticos utilizados por estas partes. Use um pano umedecido apenas com água e sabão neutro. Nunca deixe qualquer líquido dentro da ferramenta; nunca mergulhe qualquer parte da ferramenta em um líquido.

## Acessórios

**⚠ ATENÇÃO:** Dado que os acessórios, além destes oferecidos pela DeWALT, não foram testados com este produto, o uso de tais acessórios com esta ferramenta pode ser perigoso. Para reduzir o risco de lesão, apenas acessórios recomendados pela DeWALT devem ser usados com este produto.

**⚠ ATENÇÃO:** Não use uma roda abrasiva colada que tenha passado a data de validade (EXP) marcada perto do centro da roda (se fornecida). Rodas expiradas são mais propensas a estourar e causar ferimentos graves. Armazene rodas abrasivas coladas em local seco sem temperaturas extremas ou umidade. Destrua rodas expiradas ou danificadas para que elas não possam ser usadas. Consulte o seu revendedor para mais informações acerca dos acessórios adequados.

## Reparo

O carregador e a bateria não são reparáveis.

**⚠ ATENÇÃO:** Para garantir a SEGURANÇA e CONFIABILIDADE do produto, reparos, manutenção e ajustes (incluindo inspeção e substituição da escova) devem ser feitos centro de assistência técnica da DeWALT ou uma assistência técnica DeWALT ou outro serviço técnico qualificado. Use sempre peças de reposição idênticas.

A DeWALT possui uma das maiores Redes de Serviços do País, Ligue: 0800-7034644 ou consulte nosso site: [www.dewalt.com.br](http://www.dewalt.com.br), para saber qual é a mais próxima de sua localidade.

## Protegendo o Meio Ambiente Coleta seletiva



Coleta separada. Baterias e produtos marcados com este símbolo não devem ser descartados com o lixo doméstico normal.

Produtos e baterias contêm materiais que podem ser recuperados ou reciclados, reduzindo a demanda por matérias-primas. Recicle baterias e produtos elétricos de acordo com as disposições locais.

## ESPECIFICAÇÕES

	D28730	
	B2	BR
Tensão	220V~	127V~
Frequência	50–60 Hz	60 Hz
Potência	2300 W	
Velocidade sem carga	4200/min (rpm)	
Diâmetro do disco	14" (355 mm)	
Espessura do disco	0,12" (3,0 mm)	
Peso líquido	35.3 lbs (16 kgs)	
Peso bruto (na embalagem)	39.7 lbs (18 kgs)	

## Definitions: Safety Alert Symbols and Words

This instruction manual uses the following safety alert symbols and words to alert you to hazardous situations and your risk of personal injury or property damage.





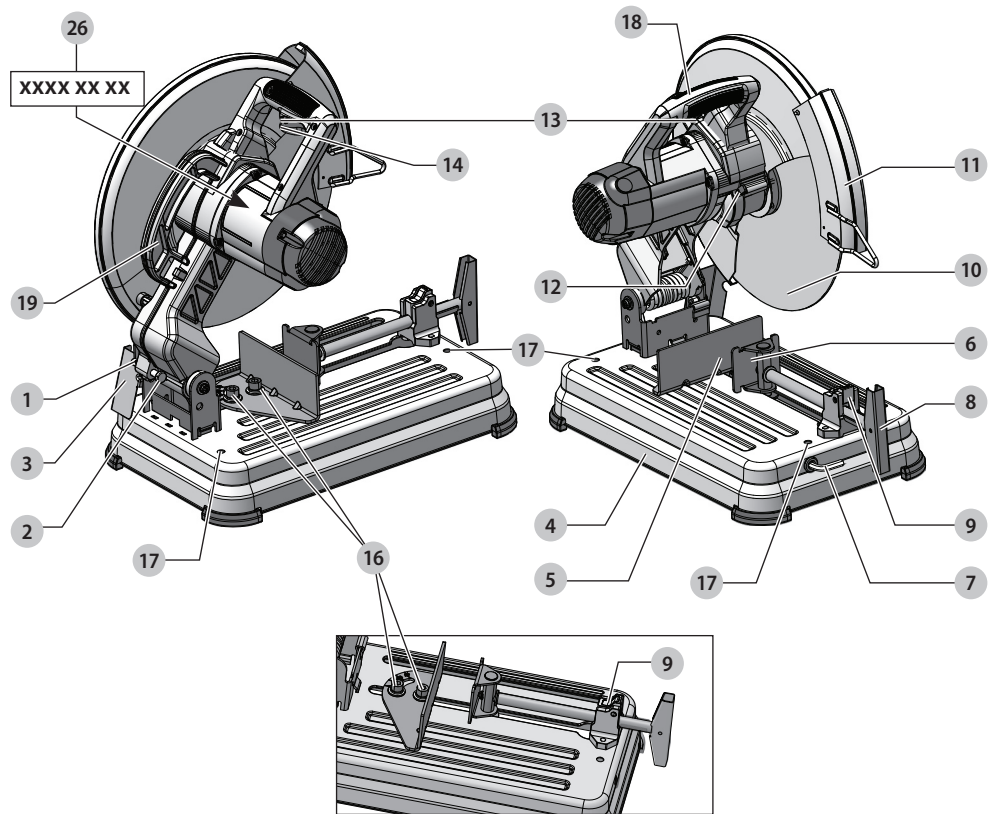


-  **DANGER:** Indicates an imminently hazardous situation which, if not avoided, **will** result in **death or serious injury**.
-  **WARNING:** Indicates a potentially hazardous situation which, if not avoided, **could** result in **death or serious injury**.
-  **CAUTION:** Indicates a potentially hazardous situation which, if not avoided, **may** result in **minor or moderate injury**.
-  (Used without word) Indicates a safety related message.
- NOTICE:** Indicates a practice **not related to personal injury** which, if not avoided, **may** result in **property damage**.

Fig. A



- |                         |                     |
|-------------------------|---------------------|
| 1 Lock pin              | 10 Wheel            |
| 2 Spark deflector screw | 11 Guard            |
| 3 Spark deflector       | 12 Spindle lock     |
| 4 Base                  | 13 Trigger switch   |
| 5 Fence                 | 14 Padlock hole     |
| 6 Vise                  | 15 Lock on switch   |
| 7 5/16" (8 mm) hex key  | 16 Fence bolts      |
| 8 Crank                 | 17 Mounting holes   |
| 9 Vise lever            | 18 Operating handle |

 **WARNING! Read all safety warnings and all instructions.** Failure to follow the warnings and instructions may result in electric shock, fire and/or serious injury.

 **WARNING:** To reduce the risk of injury, read the instruction manual.

## GENERAL POWER TOOL SAFETY WARNINGS



**WARNING!** Read all safety warnings and all instructions. Failure to follow the warnings and instructions may result in electric shock, fire and/or serious injury.

### SAVE ALL WARNINGS AND INSTRUCTIONS FOR FUTURE REFERENCE

The term "power tool" in the warnings refers to your mains-operated (corded) power tool or battery-operated (cordless) power tool.

#### 1) Work Area Safety

- a) **Keep work area clean and well lit.** Cluttered or dark areas invite accidents.
- b) **Do not operate power tools in explosive atmospheres, such as in the presence of flammable liquids, gases or dust.** Power tools create sparks which may ignite the dust or fumes.
- c) **Keep children and bystanders away while operating a power tool.** Distractions can cause you to lose control.

#### 2) Electrical Safety

- a) **Power tool plugs must match the outlet. Never modify the plug in any way. Do not use any adapter plugs with earthed (grounded) power tools.** Unmodified plugs and matching outlets will reduce risk of electric shock.
- b) **Avoid body contact with earthed or grounded surfaces such as pipes, radiators, ranges and refrigerators.** There is an increased risk of electric shock if your body is earthed or grounded.
- c) **Do not expose power tools to rain or wet conditions.** Water entering a power tool will increase the risk of electric shock.
- d) **Do not abuse the cord. Never use the cord for carrying, pulling or unplugging the power tool. Keep cord away from heat, oil, sharp edges or moving parts.** Damaged or entangled cords increase the risk of electric shock.
- e) **When operating a power tool outdoors, use an extension cord suitable for outdoor use.** Use of a cord suitable for outdoor use reduces the risk of electric shock.
- f) **If operating a power tool in a damp location is unavoidable, use a ground fault circuit interrupter (GFCI) protected supply.** Use of a GFCI reduces the risk of electric shock.

#### 3) Personal Safety

- a) **Stay alert, watch what you are doing and use common sense when operating a power tool. Do not use a power tool while you are tired or under the influence of drugs, alcohol or medication.** A moment of inattention while operating power tools may result in serious personal injury.

- b) **Use personal protective equipment. Always wear eye protection.** Protective equipment such as dust mask, non-skid safety shoes, hard hat, or hearing protection used for appropriate conditions will reduce personal injuries.
- c) **Prevent unintentional starting. Ensure the switch is in the off position before connecting to power source and/or battery pack, picking up or carrying the tool.** Carrying power tools with your finger on the switch or energizing power tools that have the switch on invites accidents.
- d) **Remove any adjusting key or wrench before turning the power tool on.** A wrench or a key left attached to a rotating part of the power tool may result in personal injury.
- e) **Do not overreach. Keep proper footing and balance at all times.** This enables better control of the power tool in unexpected situations.
- f) **Dress properly. Do not wear loose clothing or jewelry. Keep your hair, clothing and gloves away from moving parts.** Loose clothes, jewelry or long hair can be caught in moving parts.
- g) **If devices are provided for the connection of dust extraction and collection facilities, ensure these are connected and properly used.** Use of dust collection can reduce dust-related hazards.

#### 4) Power Tool Use and Care

- a) **Do not force the power tool. Use the correct power tool for your application.** The correct power tool will do the job better and safer at the rate for which it was designed.
- b) **Do not use the power tool if the switch does not turn it on and off.** Any power tool that cannot be controlled with the switch is dangerous and must be repaired.
- c) **Disconnect the plug from the power source and/or the battery pack from the power tool before making any adjustments, changing accessories, or storing power tools.** Such preventive safety measures reduce the risk of starting the power tool accidentally.
- d) **Store idle power tools out of the reach of children and do not allow persons unfamiliar with the power tool or these instructions to operate the power tool.** Power tools are dangerous in the hands of untrained users.
- e) **Maintain power tools. Check for misalignment or binding of moving parts, breakage of parts and any other condition that may affect the power tool's operation. If damaged, have the power tool repaired before use.** Many accidents are caused by poorly maintained power tools.
- f) **Keep cutting tools sharp and clean.** Properly maintained cutting tools with sharp cutting edges are less likely to bind and are easier to control.
- g) **Use the power tool, accessories and tool bits, etc. in accordance with these instructions, taking**

into account the working conditions and the work to be performed. Use of the power tool for operations different from those intended could result in a hazardous situation.

## 5) Service

- a) **Have your power tool serviced by a qualified repair person using only identical replacement parts.** This will ensure that the safety of the power tool is maintained.

## Additional Safety Instructions for Chop Saws

- **Always wear proper eye and respiratory protection.**
- **Before using, inspect the cutting wheel for cracks or flaws. If such a crack or flaw is evident, discard the wheel. The wheel should also be inspected whenever you think the tool may have been dropped. Flaws may cause wheel breakage.**
- **When starting the tool with a new or replacement wheel or if you are unsure of the condition of the wheel, hold the tool in a well protected area and let it run for one minute. If the wheel has an undetected crack or flaw, it should burst in less than one minute.** Never start the tool with a person in line with the wheel. This includes the operator.
- **In operation, avoid bouncing the wheel or giving it rough treatment.** If this occurs, stop the tool and inspect the wheel for cracks or flaws.
- **Clean your chop saw periodically following the procedure in this manual.**
- **Do not remove wheel guards or base.**
- **Cut-off machines shall be provided with the means to facilitate the fixing of the machine to a bench to prevent sliding; e.g. by providing holes or clamping surfaces in the base.**
- **ALWAYS USE THE VISE OR SPECIAL FIXTURE TO CLAMP WORK SECURELY.** Other aids such as spring, bar, or C-clamps may be appropriate for certain sizes and shapes of workpiece. Use care in selecting and placing these clamps and make a dry run before making a cut.
- **Use only 14" (355 mm) type 1 wheels rated at 4400 rpm or higher.**
- **Allow cut off parts to cool before handling.**
- **Do not attempt to cut wood or plastic with this tool.**
- **NEVER CUT MAGNESIUM WITH THIS TOOL.**
- **Use chop saw in a well-ventilated area.**
- **Turn chop saw off before removing any pieces from the base.**
- **DO NOT CUT ELECTRICALLY LIVE MATERIAL.**
- **Do not use circular saw blades or any other toothed blades with this tool.** Serious injury may result.
- **DO NOT OPERATE THIS TOOL NEAR FLAMMABLE LIQUIDS, GASES OR DUST.** Sparks or hot chips from cutting or arcing motor brushes may ignite combustible materials.

- **Ensure that the abrasive cutting-off wheel is correctly fitted and tightened before use including running the machine at no-load for 30 seconds in a safe position.** Stop immediately and replace the cutting-off wheel if there is considerable vibration.
- **Do not use the side of the abrasive wheel as a deburring grinder. This will substantially weaken the wheel creating an unsafe condition.** The wheel may come apart.



**CAUTION:** Wear appropriate hearing protection during use. Under some conditions and duration of use, noise from this product may contribute to hearing loss.



**CAUTION:** Spark deflector will get hot. Avoid touching or adjusting while hot. Keep cordset and materials away from spark deflector.

- **Avoid prolonged contact with dust from power sanding, sawing, grinding, drilling, and other construction activities. Wear protective clothing and wash exposed areas with soap and water.** Allowing dust to get into your mouth, eyes, or lay on the skin may promote absorption of harmful chemicals.



**WARNING:** Always use NIOSH/OSHA approved respiratory protection appropriate for the dust exposure. Direct particles away from face and body.

- For your convenience and safety, the following warnings are on your Heavy-Duty 14" (355 mm) Chop Saw:



**WARNING:** FOR SAFE OPERATION READ THE INSTRUCTION MANUAL.

- **DO NOT USE TOOTHED BLADES.**
- **USE ONLY REINFORCED WHEELS RATED 4400 RPM OR HIGHER.**
- **WHEN SERVICING USE ONLY IDENTICAL REPLACEMENT PARTS.**
- **ALWAYS: WEAR EYE PROTECTION, USE GUARDS, CLAMP WORK IN VISE, USE PROPER RESPIRATORY PROTECTION.**
- **DO NOT EXPOSE TO RAIN OR USE IN DAMP LOCATIONS.**
- **ONLY USE CHOP SAW WHEEL OF A MAX. THICKNESS OF .12" (3.0 MM) AND A MAX. DIAMETER OF 14" (355 MM).**

## Residual Risks

- The following risks are inherent to the use of these machines:
  - Injuries caused by touching the rotating parts.
  - Injuries caused by disruption of the cutting disc.
- These risks are most evident:
  - Within the range of operation.
  - Within the range of the rotating machine parts.
- In spite of the application of the relevant safety regulations and the implementation of safety devices, certain residual risks cannot be avoided. These are:
  - Impairment of hearing.
  - Risk of accidents caused by the uncovered parts of the rotating cutting disc.

- Risk of injury when changing the disc.
- Risk of squeezing fingers when opening the guards.

## Additional Safety Information



**WARNING: ALWAYS** use safety glasses. Everyday eyeglasses are NOT safety glasses. Also use face or dust mask if cutting operation is dusty. ALWAYS WEAR CERTIFIED SAFETY EQUIPMENT:

- ANSI Z87.1 eye protection (CAN/CSA Z94.3),
- ANSI S12.6 (S3.19) hearing protection,
- NIOSH/OSHA/MSHA respiratory protection.



**WARNING:** Some dust created by power sanding, sawing, grinding, drilling, and other construction activities contains chemicals known to the State of California to cause cancer, birth defects or other reproductive harm. Some examples of these chemicals are:

- lead from lead-based paints,
- crystalline silica from bricks and cement and other masonry products, and
- arsenic and chromium from chemically-treated lumber.

Your risk from these exposures varies, depending on how often you do this type of work. To reduce your exposure to these chemicals: work in a well ventilated area, and work with approved safety equipment, such as those dust masks that are specially designed to filter out microscopic particles.

- **Avoid prolonged contact with dust from power sanding, sawing, grinding, drilling, and other construction activities. Wear protective clothing and wash exposed areas with soap and water.** Allowing dust to get into your mouth, eyes, or lay on the skin may promote absorption of harmful chemicals.



**WARNING:** Use of this tool can generate and/or disperse dust, which may cause serious and permanent respiratory or other injury. Always use NIOSH/OSHA approved respiratory protection appropriate for the dust exposure. Direct particles away from face and body.





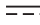








**WARNING: Always wear proper personal hearing protection that conforms to ANSI S12.6 (S3.19) during use.** Under some conditions and duration of use, noise from this product may contribute to hearing loss.

- **Air vents often cover moving parts and should be avoided.** Loose clothes, jewelry or long hair can be caught in moving parts.
- **An extension cord must have adequate wire size for safety.** The smaller the gauge number of the wire, the greater the capacity of the cable, that is, 16 gauge has more capacity than 18 gauge. An undersized cord will cause a drop in line voltage resulting in loss of power and overheating. When using more than one extension to make up the total length, be sure each individual extension contains at least the minimum wire size. The following table shows the correct size to use depending on cord length and nameplate ampere rating. If in doubt, use

the next heavier gauge. The lower the gauge number, the heavier the cord.

Voltage (Volts)	Total length of cord in meters ( 13 )				
	0-7	7-15	15-30	30-50	
120-127V	0-7	7-15	15-30	30-50	
220-240V	0-15	15-30	30-60	60-100	
Rated Ampere Range	Minimal cross-sectional area of the cord in meters (mm <sup>2</sup> )				
	0-6A	1.0	1.5	1.5	2.5
	6-10A	1.0	1.5	2.5	4.0
	10-12A	1.5	1.5	2.5	4.0
	12-16A	2.5	4.0	Not Recommended	

The label on your tool may include the following symbols. The symbols and their definitions are as follows:


V .....	volts		or AC/DC..... alternating or direct current
Hz .....	hertz		
min .....	minutes		..... Class II Construction (double insulated)
	or DC..... direct current		
	..... Class I Construction (grounded)	$n_0$ .....	no load speed
.../min.....	per minute	$n$ .....	rated speed
BPM .....	beats per minute		..... earthing terminal
IPM .....	impacts per minute		..... safety alert symbol
RPM .....	revolutions per minute		..... visible radiation
sfpw .....	surface feet per minute		..... wear respiratory protection
SPM .....	strokes per minute		..... wear eye protection
A .....	amperes		..... wear hearing protection
W .....	watts		
	or AC..... alternating current		

## SAVE THESE INSTRUCTIONS FOR FUTURE USE

### Motor

Be sure your power supply agrees with the nameplate marking. Voltage decrease of more than 10% will cause loss of power and overheating. DeWALT tools are factory tested; if this tool does not operate, check power supply.

### Date Code Position (Fig. A)

The date code , which also includes the year of manufacture, is printed into the housing surface.

Example:

2022 XX XX  
Year of Manufacture

### Package Contents

The package contains:

- 1 Chop saw
- 1 Hex key
- 1 Instruction manual
- 1 Wheel

## ENGLISH

- Check for damage to the tool, parts or accessories which may have occurred during transport.
- Take the time to thoroughly read and understand this manual prior to operation.

## COMPONENTS (FIG. A)

**WARNING:** Never modify the power tool or any part of it. Damage or personal injury could result.

Refer to Figure A at the beginning of this manual for a complete list of components.

### Intended Use

Your chop saw has been designed for the cutting of variously shaped steel materials.

**DO NOT** use under wet conditions or in presence of flammable liquids or gases.

Your chop saw is a professional power tool.

**DO NOT** let children come into contact with the tool. Supervision is required when inexperienced operators use this tool.

## ASSEMBLY AND ADJUSTMENTS

**WARNING:** To reduce the risk of serious personal injury, turn unit off and disconnect it from power source before making any adjustments or removing/installing attachments or accessories. An accidental start-up can cause injury.

### Cutting Capacity


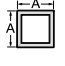
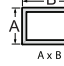

The wide vise opening and high pivot point provide cutting capacity for many large pieces. Use the cutting capacity chart to determine total maximum size of cuts that can be made with a new wheel.

**CAUTION:** CERTAIN LARGE, CIRCULAR OR IRREGULARLY SHAPED OBJECTS MAY REQUIRE ADDITIONAL HOLDING MEANS IF THEY CANNOT BE HELD SECURELY IN VISE.

**CAUTION:** DO NOT CUT MAGNESIUM WITH THIS TOOL.

### Maximum Cutting Capacity

**NOTE:** Capacity shown on chart assumes no wheel wear and optimum fence position.

Workpiece Shape				
90° Cutting angle	A = 5-1/8" (130 mm)	A = 4-3/4" (120 mm)	4-1/2" x 5-1/8" (115 mm x 130 mm)	A = 5-5/16" (135 mm)
45° Cutting angle	A = 4-1/2" (115 mm)	A = 4" (102 mm)	4-5/16" x 4" (110 mm x 102 mm)	A = 4-5/16" (110 mm)

## OPERATION

**WARNING:** Always observe the safety instructions and applicable regulations.

**WARNING:** To reduce the risk of serious personal injury, turn unit off and disconnect it from power source before making any adjustments or

removing/installing attachments or accessories. An accidental start-up can cause injury.

## Carrying the Chop Saw (Fig. A)

Fold down unit to position where you can carry the saw. Push in lock pin 1 to lock arm down.

## Unlocking (Fig. A)

To unlock tool and raise head, depress motor arm slightly and pull lock pin 1 out. Motor arm will then pivot upward.

## Mounting (Fig. A)

**CAUTION:** Tool must be supported on stable, level, non-skid surface to prevent unexpected movement when operating.

1. Drill holes through the work surface that align the base of the chop saw.
2. Insert two M10 bolts down through the mounting holes 17 in the base and through holes in mounting surface. The approximate length of the screws should be the thickness of the mounting surface plus 4" (102 mm).

## Spark Deflector Adjustment (Fig. A)

To best deflect sparks away from surrounding persons and materials, loosen the spark deflector screw 2, adjust the spark deflector 3 and then retighten screw. Do not allow cordset to come into contact with deflector or sparks as damage to cordset may occur.

## Trigger Switch (Fig. A)

To start the tool, depress the trigger switch 13. To turn the tool off, release the trigger switch. Keep hands and material from wheel until it has coasted to a stop. To prevent unauthorized use of tool, install a standard padlock (not included) into the padlock hole 14 located in the trigger.

## Material Clamping and Supporting (Fig. B, C)

- Angles are best clamped and cut with both legs resting against base.
- A spacer block slightly narrower than the work piece can be used to increase wheel utilization (Fig. B).
- Long work pieces must be supported by a block so it will be level with top of base (Fig. C). The cut off end should be free to fall downward to avoid wheel binding. Fig. B

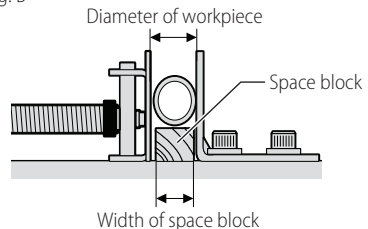
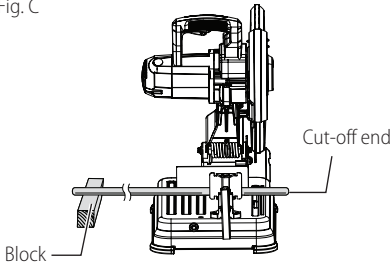




Fig. C



## Vise Operation (Fig. A)

The vise **6** has a quick-travel feature. To release the vise when it is clamped tightly, turn the crank **8** counterclockwise one or two times to remove clamping pressure. Lift vise lever **9** up. Pull crank assembly out as far as desired. Vise may be pushed forward into work without cranking. Lower vise lever **9** then tighten vise **6** on work by using crank **8**.

## Fence Operation (Fig. A, D, E)

**!** **WARNING: Turn off and unplug the tool before making any adjustments or removing or installing attachments or accessories. Be sure the trigger switch is in the OFF position.**

The fence **5** can be adjusted two ways: to change desired cutting angle and to change spacing between the fence and vise.

### To Change the Desired Cutting Angle

Use the hex key **7** provided to loosen (do not remove) the two fence bolts **16**. Align the desired angle indicator line with the slot line **25** in the base **4**. Securely tighten both fence bolts before use. For more accurate square cuts, disconnect the power supply, loosen the two fence bolts, push arm down until wheel extends into base. Place a square against the wheel and adjust fence against the square. Securely tighten both fence bolts before use. When making a miter cut, the vise **6** may not clamp securely, depending on the thickness of the workpiece and the miter angle. Other aids (such as spring, bar or C-clamps) will be necessary to secure the work piece to the fence when making these cuts.

Fig. D

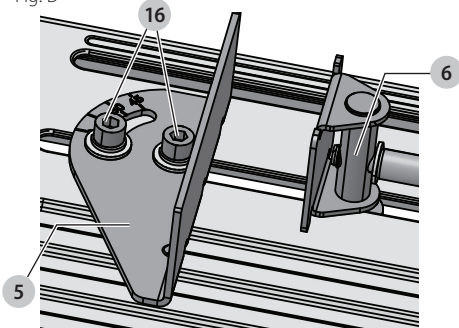
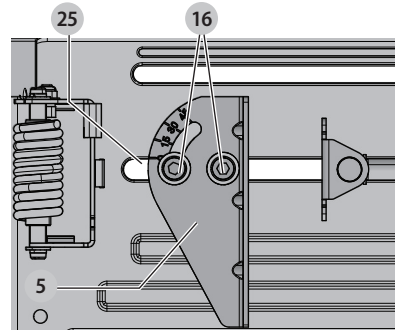


Fig. E

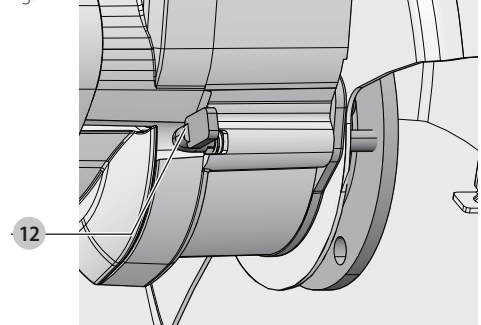


## Removal and Installation of Wheels (Fig. F, G)

**!** **WARNING: Turn off and unplug the tool before making any adjustments or removing or installing attachments or accessories. Be sure the trigger switch is in the OFF position. Do not make any adjustment while the wheel is in motion. Do not make any adjustment while chop saw is plugged into power supply.**

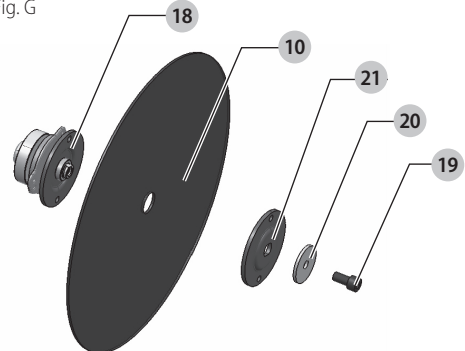
1. Push in spindle lock **12** and rotate wheel **10** by hand until wheel lock lever engages slot in inside flange **18** to lock wheel. Loosen the bolt **19** counterclockwise in the center of the abrasive wheel with the 5/16" (8 mm) hex wrench **7**. Bolt has right-hand thread.

Fig. F



2. Remove the bolt **19**, washer **20**, outside flange **21** and old wheel **10**.

Fig. G



## ENGLISH

3. Make sure flange surfaces are clean and flat. Install the new abrasive wheel by reversing the above steps.
4. Do not overtighten bolt.

**WARNING:** Check the work surface that the chop saw rests on when replacing with a new abrasive wheel. It is possible that the wheel may contact **ANY ITEMS OR STRUCTURE THAT EXTENDS ABOVE** work surface (under the base) when the arm is fully lowered.

## Operation Tips for More Accurate Cuts

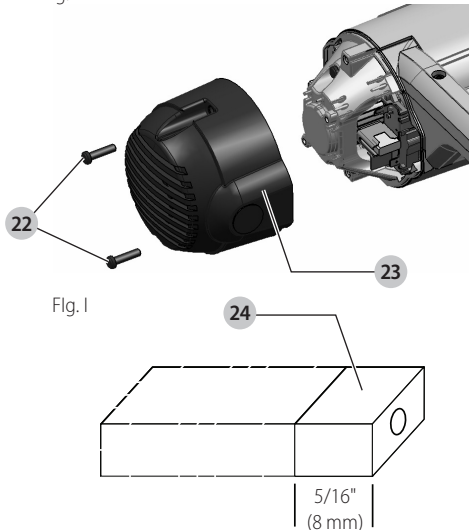
- Allow the wheel to do the cutting. Excessive force will cause the wheel to glaze reducing cutting efficiency and/or to deflect causing inaccurate cuts.
- Properly adjust fence angle.
- Make sure material is laying flat across base.
- Properly clamp material to avoid movement and vibration.

## Motor Brush Inspection and Replacement (Fig. H, I)

BE SURE TOOL IS UNPLUGGED BEFORE INSPECTING BRUSHES. Brushes should be regularly inspected for wear. To inspect brushes, unscrew the two end cap screws **22** and remove the end cap **23**. To remove each brush **24**, first unplug the shunt wire terminal connection. Then carefully back the brush spring out of the brush box and remove brush. Brushes should slide freely in brush box. If brushes are worn down to 5/16" (8 mm) as shown in Figure I, they should be replaced.

To reinstall each brush, carefully back the spring out of the brush box, insert the brush and return the spring making sure it is pressing on the brush and not touching the brush box. Reconnect shunt wire terminal, then replace the end cap and two screws.

Fig. H



## MAINTENANCE

**WARNING:** To reduce the risk of serious personal injury, turn unit off and disconnect it from power source before making any adjustments or removing/installing attachments or accessories. An accidental start-up can cause injury.

Your DeWALT power tool has been designed to operate over a long period of time with a minimum of maintenance. Continuous satisfactory operation depends upon proper tool care and regular cleaning.

## Lubrication

Your power tool requires no additional lubrication.

## Cleaning

**WARNING:** Blow dirt and dust out of all air vents with clean, dry air at least once a week. To minimize the risk of eye injury, always wear approved eye protection when performing this.

**WARNING:** Never use solvents or other harsh chemicals for cleaning the non-metallic parts of the tool. These chemicals may weaken the plastic materials used in these parts. Use a cloth dampened only with water and mild soap. Never let any liquid get inside the tool; never immerse any part of the tool into a liquid.

## Accessories

**WARNING:** Since accessories, other than those offered by DeWALT, have not been tested with this product, use of such accessories with this tool could be hazardous. To reduce the risk of injury, only DeWALT recommended accessories should be used with this product.

**WARNING:** Do not use a bonded abrasive wheel that is past its expiration (EXP) date as marked near center of wheel (if provided). Expired wheels are more likely to burst and cause serious injury. Store bonded abrasive wheels in dry location without temperature or humidity extremes. Destroy expired or damaged wheels so they cannot be used.

Recommended accessories for use with your tool are available at extra cost from your local dealer or authorized service center.

## Repairs

The charger and battery pack are not serviceable.

**WARNING:** To assure product SAFETY and RELIABILITY, repairs, maintenance and adjustment (including brush inspection and replacement) should be performed by a DeWALT factory service center or a DeWALT authorized service center. Always use identical replacement parts.

## Protecting the Environment



Separate collection. Products and batteries marked with this symbol must not be disposed of with normal household waste.

Products and batteries contain materials that can be recovered or recycled reducing the demand for raw materials. Please recycle electrical products and batteries according to local provisions.

## SPECIFICATIONS

### D28730-B3

Voltage	120V~
Frequency	60 Hz
Power input	2300 W
No-load speed	4200/min (rpm)
Wheel diameter	14" (355 mm)
Wheel thickness	.12" (3.0 mm)
Net weight	35.3 lbs (16 kgs)
Gross weight (in packaging)	39.7 lbs (18 kgs)

Solamente para propósito de México:  
Importado por: Black and Decker S.A. de C.V.  
Antonio Dovali Jaime  
#70 Torre C Piso 8  
Col. Santa Fé, Alvaro Obregón  
Ciudad de México, México. C.P 01210  
Tel: 55 53267100  
R.F.C.BDE8106261W7

Solamente para propósito de Colombia:  
Importado por: Black & Decker de Colombia S.A.S.  
NIT: 860.070.698-1  
Av. Cra 72 # 80-94, Oficina 902.  
Torre Empresarial Titan Plaza.  
Bogota, Colombia (111021)  
Tel.: (571) 508 9100

Importado por: Black & Decker del Perú S.A.  
Av. Circunvalación del Club Golf Los Incas  
N° 152 - 154, Lote 4, Oficina 601  
Urb. Club Golf Los Incas - Santiago de Surco Lima – Perú  
Tel.: (511) 614-4242 RUC 20266596805

Solamente para propósito de Chile:  
Importado por: Black & Decker de Chile, S.A.  
Ave. Andrés Bello 2457, Oficina 1603 Providencia -  
Santiago de Chile  
Tel.: (56-2) 2687 1700

Solamente para propósito de Argentina:  
Importa y Distribuye:  
Black & Decker Argentina S.A.  
Pacheco Trade Center  
Colectora de Ruta Panamericana  
Km. 32.0 El Talar de Pacheco Partido de Tigre  
Buenos Aires (B1618FBQ) República de Argentina  
CUIT: 33-65861596-9  
Tel.: (011) 4726-4400

Importado por: Black & Decker do Brasil Ltda.  
Rod. BR 050, s/n° - Km 167 Dist. Industrial II  
Uberaba - MG - Cep: 38064-750  
CNPJ: 53.296.273/0001-91  
Insc. Est.: 701.948.711.00-98 S.A.C.: 0800.703.4644

Hecho en la India  
Fabricado na Índia  
Made in India

DeWALT Industrial Tool Co. 701 East Joppa Road, Towson, MD 21286  
Copyright © 2018, 2022

The following are trademarks for one or more DeWALT power tools: the yellow and black color scheme, the "D" shaped air intake grill, the array of pyramids on the handgrip, the kit box configuration, and the array of lozenge-shaped humps on the surface of the tool.