

***¿Dudas? Visítenos en Internet: [www.dewalt.com](http://www.dewalt.com)***

## **MANUAL DE INSTRUCCIONES**

INSTRUCTIVO DE OPERACIÓN, CENTROS DE SERVICIO Y PÓLIZA DE GARANTÍA. **ADVERTENCIA:** LÉASE ESTE INSTRUCTIVO ANTES DE USAR EL PRODUCTO.

---

# **DEWALT®**

---

**D26441**

**Lijadora de Palma de 1/4 de Hoja**



### Definiciones: Normas de seguridad

Las siguientes definiciones describen el nivel de gravedad de cada advertencia. Lea el manual y preste atención a estos símbolos.

**▲ PELIGRO:** Indica una situación de peligro inminente que, si no se evita, **provocará la muerte o lesiones graves.**

**▲ ADVERTENCIA:** Indica una situación de peligro potencial que, si no se evita, **podría provocar la muerte o lesiones graves.**

**▲ ATENCIÓN:** Indica una situación de peligro potencial que, si no se evita, **puede provocar lesiones leves o moderadas.**

**AVISO:** Se refiere a una práctica **no relacionada a lesiones corporales** que de no evitarse **puede resultar en daños a la propiedad.**



**ADVERTENCIA:** para reducir el riesgo de lesiones, lea el manual de instrucciones.

### Advertencias generales de seguridad para las herramientas eléctricas



**ADVERTENCIA:** Lea todas las advertencias de seguridad e instrucciones. El incumplimiento de las advertencias o instrucciones puede provocar descargas eléctricas, incendios o lesiones graves.

### GUARDE LAS ADVERTENCIAS E INSTRUCCIONES PARA PODER CONSULTARLAS EN EL FUTURO

El término "herramienta eléctrica" incluido en todas las advertencias se refiere a su herramienta eléctrica conectada a la red (cable eléctrico) o a su herramienta eléctrica accionada con baterías (inalámbrica).

### 1) SEGURIDAD DEL ÁREA DE TRABAJO

- Mantenga el área de trabajo limpia y bien iluminada.** Las áreas desordenadas u oscuras propician accidentes.
- No opere las herramientas eléctricas en atmósferas explosivas, como ambientes donde haya polvo, gases o líquidos inflamables.** Las herramientas eléctricas originan chispas que pueden encender el polvo o producir humo.
- Mantenga alejados a los niños y a los espectadores de la herramienta eléctrica en funcionamiento.** Las distracciones pueden provocar la pérdida de control.

### 2) SEGURIDAD ELÉCTRICA

- Los enchufes de la herramienta eléctrica deben adaptarse a la toma de corriente. Nunca modifique el enchufe de ninguna manera. No utilice ningún enchufe adaptador con herramientas eléctricas con conexión a tierra.** Los enchufes no modificados y que se adaptan a las tomas de corrientes reducirán el riesgo de descarga eléctrica.
- Evite el contacto corporal con superficies con toma de tierra como, por ejemplo, tuberías, radiadores, cocinas y refrigeradores.** Existe mayor riesgo de descarga eléctrica si su cuerpo está puesto a tierra.
- No esponga las herramientas eléctricas a la lluvia ni a condiciones de humedad.** Si entra agua en una herramienta eléctrica, aumentará el riesgo de descarga eléctrica.
- No use el cable indebidamente. Nunca utilice el cable para transportar, tirar o desenchufar la herramienta eléctrica. Mantenga el cable alejado del calor, el aceite, los bordes afilados o las piezas móviles.** Los cables dañados o enredados aumentan el riesgo de descarga eléctrica.
- Al operar una herramienta eléctrica en exteriores, utilice un cable de extensión adecuado para tal uso.** Utilice un cable adecuado para uso en exteriores a fin de reducir el riesgo de descarga eléctrica.

- f) **Si no se puede evitar el uso de una herramienta eléctrica en una zona húmeda, utilice un dispositivo de corriente residual (residual current device, RCD) de seguridad.** El uso de un RCD reduce el riesgo de sufrir una descarga eléctrica.

### 3) SEGURIDAD PERSONAL

- a) **Permanezca alerta, controle lo que está haciendo y utilice el sentido común cuando emplee una herramienta eléctrica. No utilice una herramienta eléctrica si está cansado o bajo el efecto de drogas, alcohol o medicamentos.** Un momento de descuido mientras se opera una herramienta eléctrica puede provocar lesiones personales graves.
- b) **Utilice equipo de seguridad personal. Utilice siempre protección ocular.** El uso de equipo de seguridad, como mascarillas para polvo, calzado de seguridad antideslizante, cascos o protección auditiva en las condiciones adecuadas reducirá las lesiones personales.
- c) **Evite poner en marcha la herramienta involuntariamente. Asegúrese de que el interruptor está apagado antes de conectar la fuente de alimentación y/o la batería, agarrar o transportar la herramienta.** Transportar herramientas eléctricas con su dedo apoyado sobre el interruptor o enchufar herramientas eléctricas con el interruptor en la posición de encendido puede ocasionar accidentes.
- d) **Retire la herramienta de ajuste o la llave de tuercas antes de encender la herramienta eléctrica.** Una llave de tuercas o una herramienta de ajuste que quede conectada a una pieza giratoria de la herramienta eléctrica puede provocar lesiones personales.
- e) **No se estire demasiado. Conserve el equilibrio y posicione adecuadamente en todo momento.** Esto permite un mejor control de la herramienta eléctrica en situaciones inesperadas.

- f) **Use la vestimenta adecuada. No use ropas holgadas ni joyas. Mantenga el cabello, la ropa y los guantes alejados de las piezas en movimiento.** Las ropas holgadas, las joyas o el cabello largo pueden quedar atrapados en las piezas en movimiento.
- g) **Si se suministran dispositivos para la conexión de accesorios con fines de recolección y extracción de polvo, asegúrese de que estén conectados y que se utilicen correctamente.** El uso del extractor de polvo puede reducir los riesgos relacionados con el polvo.

### 4) USO Y MANTENIMIENTO DE LA HERRAMIENTA ELÉCTRICA

- a) **No fuerce la herramienta eléctrica. Utilice la herramienta eléctrica correcta para el trabajo que realizará.** La herramienta eléctrica correcta hará el trabajo mejor, y de un modo más seguro, a la velocidad para la que fue diseñada.
- b) **No utilice la herramienta eléctrica si no puede encenderla o apagarla con el interruptor.** Las herramientas que no puedan ser controladas con el interruptor constituyen un peligro y deben repararse.
- c) **Desconecte el enchufe de la fuente de alimentación o la batería de la herramienta eléctrica antes de realizar cualquier ajuste, cambio de accesorios o almacenar las herramientas eléctricas.** Estas medidas de seguridad preventivas reducen el riesgo de encender la herramienta eléctrica de forma accidental.
- d) **Guarde la herramienta eléctrica que no esté en uso fuera del alcance de los niños y no permita que otras personas no familiarizadas con ella o con estas instrucciones operen la herramienta.** Las herramientas eléctricas son peligrosas si son operadas por usuarios que no tienen formación.
- e) **Mantenimiento de las herramientas eléctricas. Revise que no haya piezas en movimiento mal alineadas o**

**trabadas, piezas rotas o cualquier otra situación que pueda afectar el funcionamiento de las herramientas eléctricas. Si encuentra daños, haga reparar la herramienta eléctrica antes de utilizarla.** Se producen muchos accidentes a causa de las herramientas eléctricas que carecen de un mantenimiento adecuado.

- f) **Mantenga las herramientas de corte afiladas y limpias.** Los accesorios de corte de estas herramientas deben estar limpios y con los bordes de corte afilados. De esta manera son menos propensas a trabarse y son más fáciles de controlar.
- g) **Utilice las herramientas eléctricas, sus accesorios y piezas, etc. de acuerdo con las presentes instrucciones, teniendo siempre en cuenta las condiciones de trabajo y el trabajo que deba llevar a cabo.** El uso de la herramienta eléctrica para operaciones diferentes de aquellas para las que fue diseñada podría originar una situación peligrosa.

#### 5) MANTENIMIENTO

- a) **Solicite a una persona calificada en reparaciones que realice el mantenimiento de su herramienta eléctrica y que solo utilice piezas de repuesto originales.** Esto garantizará la seguridad de la herramienta eléctrica.

#### **Instrucciones de seguridad adicionales para lijadoras**

- **Sujete la herramienta por sus empuñaduras aisladas si lleva a cabo una operación en que la herramienta pueda tocar cables eléctricos ocultos o su propio cable.** El contacto con un cable activo provocará que las piezas metálicas de la herramienta se carguen y que el operador reciba una descarga eléctrica.
- **Los accesorios deben estar clasificados por lo menos para la velocidad recomendada en la etiqueta de advertencia de la herramienta.** Si funcionan a velocidades superiores a la prevista, los discos y otros accesorios pueden deshacerse

y provocar lesiones. Las especificaciones de los accesorios deben encontrarse a una velocidad de disco superior a la mínima registrada en la placa nominal de la herramienta.

- **Al lijar, lleve siempre protección ocular y respiratoria.**
- **No se recomienda el lijado de pintura con base de plomo.** Ver **Precauciones para el lijado de pintura** para mayor información antes de lijar pintura.
- **No haga funcionar la unidad sin la bolsa de recolección de polvo.**
- **Limpie su herramienta periódicamente.**
- **Vacíe la bolsa de recolección de polvo con frecuencia, especialmente cuando lije superficies recubiertas con resinas como poliuretano, esmalte, laca, etc.** Disponga de las partículas de polvo recubiertas según las pautas del fabricante del acabado o póngalas en un contenedor de metal con una tapa de metal hermética. Retire las partículas de polvo recubiertas del local a diario. La acumulación de partículas de polvo provenientes del lijado fino, puede encenderse y causar incendios.
- **Los orificios de ventilación suelen cubrir piezas en movimiento, por lo que también se deben evitar.** Las piezas en movimiento pueden atrapar prendas de vestir sueltas, joyas o el cabello largo.
- **Los cables de extensión deben ser de un calibre apropiado para su seguridad.** Un cable de un calibre insuficiente causará una caída en la tensión de la línea dando por resultado una pérdida de energía y sobrecalentamiento. Cuando se utilice más de una extensión para completar el largo total, asegúrese que cables conductores de cada extensión tengan el calibre mínimo. La tabla siguiente muestra el tamaño correcto a utilizar, dependiendo de la longitud del cable y del amperaje nominal de la placa de identificación de la herramienta. Si tiene dudas sobre cuál calibre usar, use un calibre mayor.

Tensión (Voltios)	Longitud del cable en metros (m)			
120-127 V	0-7	7-15	15-30	30-50
220-240 V	0-15	15-30	30-60	60-100
Corriente nominal (Amperios)	Sección nominal mínima del cable en milímetros cuadrados (mm <sup>2</sup> )			
0-6 A	1,0	1,5	1,5	2,5
6-10 A	1,0	1,5	2,5	4,0
10-12 A	1,5	1,5	2,5	4,0
12-16 A	2,5	4,0	No recomendado	

**⚠ADVERTENCIA:** Si el enchufe o el cable de alimentación están dañados lo debe reemplazar el fabricante o su representante o por una persona igualmente calificada para evitar peligro.

**⚠ADVERTENCIA:** Parte del polvo generado al lijar, cortar, esmerilar y taladrar, así como al realizar otras actividades del sector de la construcción, contienen productos químicos que pueden producir cáncer, defectos congénitos u otras afecciones reproductivas. Algunos ejemplos de estos químicos son:

- plomo de algunas pinturas en base a plomo,
- polvo de sílice proveniente de ladrillos y cemento y otros productos de albañilería, y
- arsénico y cromo provenientes de madera tratada químicamente.

Su riesgo de exposición a estos químicos varía, dependiendo de la frecuencia con la cual realiza usted este tipo de trabajo. Para reducir la exposición a esas sustancias químicas: trabaje en una zona bien ventilada y llevando equipos de seguridad aprobados, como mascarillas antipolvo especialmente diseñadas para filtrar partículas microscópicas.


- **Evite el contacto prolongado con polvo generado por el lijado, corte, esmerilado, taladrado y otras actividades de construcción. Vista ropas protectoras y lave las áreas de la piel expuestas con agua y jabón.** Si permite que el polvo

se introduzca en la boca u ojos o quede sobre la piel, puede favorecer la absorción de productos químicos peligrosos.

**⚠ADVERTENCIA:** La utilización de esta herramienta puede generar polvo o dispersarlo, lo que podría causar daños graves y permanentes al sistema respiratorio, así como otras lesiones. Siempre use protección respiratoria aprobada por NIOSH (Instituto Nacional de Seguridad y Salud en el Trabajo) u OSHA (Administración de Seguridad y Salud en el Trabajo) apropiada para la exposición al polvo. Dirija las partículas en dirección contraria a la cara y el cuerpo.

**⚠ADVERTENCIA:** Use **SIEMPRE** lentes de seguridad. Los anteojos de diario NO SON lentes de seguridad. Utilice además una cubrebocas o mascarilla antipolvo si la aplicación genera demasiado polvo. **SIEMPRE LLEVE EQUIPO DE SEGURIDAD CERTIFICADO:**

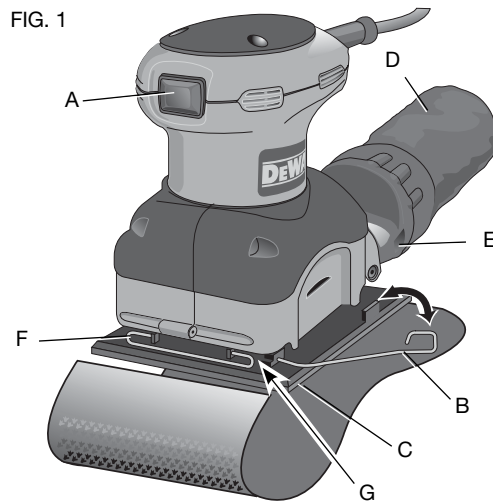
- Protección ocular ANSI Z87.1 (CAN/CSA Z94.3),
  - Protección auditiva ANSI S12.6 (S3.19),
  - Protección respiratoria NIOSH/OSHA/MSHA.
- La etiqueta de su herramienta puede incluir los siguientes símbolos. Estos símbolos y sus definiciones son:
- |   |  |
|---|--|
| V.....voltios   | A..... amperios                          |
| Hz.....hercios  | W..... vatios                            |
| min .....minutos  | ~ o AC..... corriente alterna            |
| ==== o DC....corriente directa  | ⎓ o AC/DC... corriente alterna o directa |
| ⚠.....Construcción Clase I (tierra)                                     | n..... velocidad nominal                 |
| ⚠.....Construcción Clase II (doble aislamiento)                         | n <sub>0</sub> ..... velocidad sin carga |
| IPM.....impactos por minuto   | ⊖..... conexión de tierra                |
| sfp <sub>m</sub> .....pies de superficie por minuto (sfp <sub>m</sub> ) |  |

.../min .....revoluciones o,  ..... símbolo de  
 carreras o golpes advertencia  
 BPM .....golpes por minuto de seguridad  
 SPM .....carreras por minuto

### **Motor**

Su herramienta DEWALT tiene un motor DEWALT. Asegúrese que el suministro eléctrico concuerde con el indicado en la placa nominal (voltios, sólo 120 CA). Una reducción de voltaje superior a 10% provocará pérdida de potencia y sobrecalentamiento. Todas las herramientas DEWALT vienen probadas de fábrica; si esta herramienta no funciona, revise el abastecimiento eléctrico.

### **COMPONENTES (Fig. 1)**



- |  |                                      |
|--|--------------------------------------|
| A. Conmutador de encendido y apagado   | E. Adaptador para aspiradoras        |
| B. Palanca del dispositivo de sujeción | F. Dispositivo de sujeción del papel |
| C. Placa/almohadilla de la base        | G. Canales de retención del papel    |
| D. Bolsa de recolección de polvo       |                                      |

### **MONTAJE Y AJUSTES**

**⚠ADVERTENCIA:** Para minimizar el riesgo de graves lesiones personales, apague la herramienta y desconecte la batería antes de realizar ajuste o quitar/installar los acoples o accesorios. Asegúrese que el conmutador esté en posición OFF (apagada). Un encendido accidental puede causar lesiones.

**⚠ADVERTENCIA:** Desenchufe la herramienta antes de proceder con el montaje y los ajustes.

### **Instalación del papel abrasivo (Fig. 1, 2)**

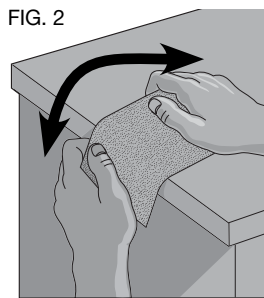
Su lijadora está diseñada para utilizar hojas de lijado de 1/4. Puede comprar las hojas de papel de lija ya cortadas de 114,3 x 139,7 mm (4-1/2 x 5-1/2").

#### **PARA CORTAR PAPEL DE LIJA DE 114,3 X 139,7 mm (4-1/2 x 5-1/2")**

- Corte un pliego entero de papel de lija (229 x 279 mm ó 9 x 11") en cuatro hojas de 114,3 x 139,7 mm (4-1/2 x 5-1/2").
- Corte medio pliego de papel de lija en dos hojas de 114,3 x 139,7 mm (4-1/2 x 5-1/2").

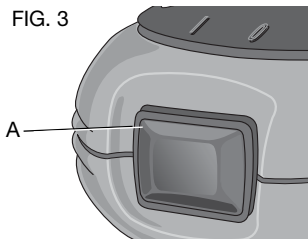
Para el uso regular de la herramienta, instale el papel abrasivo en su unidad de la siguiente manera:

1. Ablande el papel nuevo poniéndolo contra el borde de 90° de una mesa u otro borde recto y tirando de él, como se muestra en la Figura 2. Concéntrese en ablandar los bordes que serán sujetos por el dispositivo de sujeción.
2. Tire de la palanca del dispositivo de sujeción (B) hacia arriba para liberarlo y separarlo de la lengüeta de la placa/almohadilla de la base (C).
3. Inserte el lado de 114,3 mm (4-1/2") del papel abrasivo debajo del dispositivo delantero de sujeción del papel (F) hasta que tope con los canales de retención del papel (G). Cierre el dispositivo delantero de sujeción del papel y engánchelo detrás de la lengüeta de la placa/almohadilla de la base para fijarlo.
4. Estire el papel sobre la almohadilla de lijado e insértelo debajo del dispositivo opuesto, de la misma manera.
5. Si está utilizando la utilidad de extracción de polvo, perfore el papel de lija (ver **Perforador**).



### Conmutador (Fig. 3)

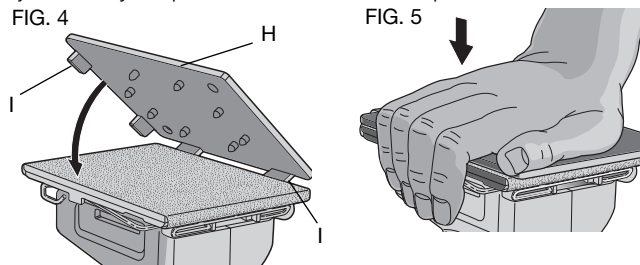
Para encender la unidad, presione el conmutador protegido contra polvo (A) por el lado con el símbolo "I". Para apagarla, presione el lado del conmutador con el símbolo "O".



### Perforador (Fig. 4, 5)

**⚠️ ADVERTENCIA:** Apague y desenchufe la herramienta antes de hacer cualquier ajuste o de quitar o instalar accesorios. Asegúrese que el conmutador esté en posición OFF (apagada).

Su lijadora viene con un perforador (H) que le permite perforar papel de lija normal y así permitir la recolección de polvo.

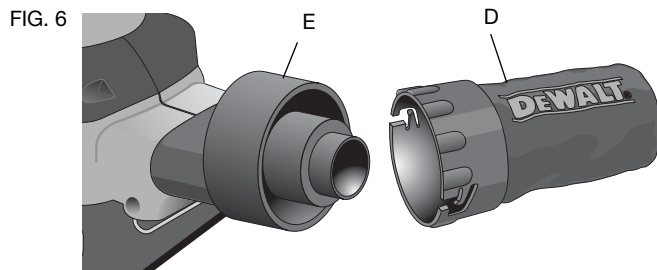


### PARA PERFORAR SU PAPEL DE LIJA

Instale el papel de lija en la herramienta, como se señala en este manual. Con la lijadora apagada y desenchufada, coloque el perforador en el papel de modo que las lengüetas (I) en los bordes del perforador estén contra dos lados adyacentes de la almohadilla de lijado, como se muestra en la figura. Presione el perforador contra la almohadilla de modo que los 8 puntos penetren el papel, como se muestra en la Figura 5. (Presione el perforador contra la almohadilla, lo más que pueda.) Retire el perforador y el papel estará listo.

Otra forma de perforar el papel es fijar el perforador bien a una superficie de trabajo adecuada. El perforador viene con dos orificios para este propósito. Use tornillos de cabeza plana #8. Presione la lijadora (con el papel insertado) contra el perforador.





### Extracción de polvo (Fig. 6)

**⚠ADVERTENCIA:** Apague y desenchufe la herramienta antes de hacer cualquier ajuste o de quitar o instalar accesorios. Asegúrese que el conmutador esté en posición OFF (apagada).

Su lijadora tiene dos métodos de recolección de polvo: una bolsa de recolección de polvo enroscable (D) y un adaptador para aspiradoras integrado (E) el cual puede ser conectado directamente a un sistema de aspiradoras de taller.

#### PARA VACIAR LA BOLSA DE POLVO

1. Mientras sujeta la lijadora, sostenga la bolsa de recolección de polvo (D) del extremo más cercano a la lijadora y desenrosque el adaptador de la aspiradora (E).
2. Sacuda o golpee ligeramente la bolsa de recolección de polvo para vaciarla.
3. Enrosque la bolsa de recolección de polvo en el adaptador para aspiradoras.

Existe la posibilidad de que no todo el polvo se salga solo de la bolsa. Esto no afectará el desempeño de la lijadora pero sí reducirá la eficiencia en la recolección de polvo de la lijadora. Para restaurar la eficiencia de recolección de polvo de su lijadora, presione el resorte dentro de la bolsa de recolección de polvo cuando la esté vaciando y golpéela contra el lado del basurero o recipiente de polvo.

**⚠ATENCIÓN:** Nunca opere estas herramientas si no tiene el colector de polvo instalado. La expulsión de polvo de lijado podría provocar un riesgo para la respiración.

### FUNCIONAMIENTO

**⚠ADVERTENCIA:** Respete siempre las instrucciones de seguridad y la reglamentación aplicable.

**⚠ADVERTENCIA:** Para minimizar el riesgo de graves lesiones personales, apague la herramienta y desconecte la batería antes de realizar ajuste o quitar/instalar los acoples o accesorios. Un encendido accidental puede causar lesiones.

### Operación (Fig. 7)

Para operar su lijadora, tómela como aparece en las Figuras 7A o 7B y gírela para encenderla. Mueva la unidad con desplazamientos de barrido amplios a lo largo de la superficie a lijar, dejando que la lijadora haga el trabajo.

FIG. 7A

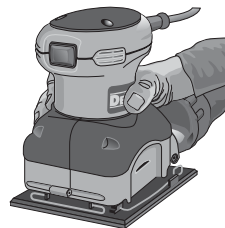
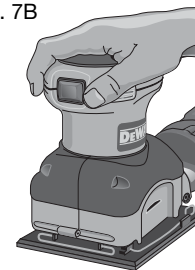


FIG. 7B



Apretar hacia abajo la herramienta mientras se lija disminuye de hecho la velocidad de eliminación y genera una superficie de menor calidad. Verifique los resultados a menudo: esta lijadora puede eliminar material muy rápidamente, especialmente si utiliza papel grueso.

Su lijadora está diseñada para lijar al ras en tres lados para lijar rincones y su tamaño y peso la hacen ideal para realizar trabajos en altura.

La acción orbital de su lijadora le permite lijar en la dirección de la veta o en cualquier ángulo en contra de ella, para la mayoría de los trabajos de lijado. En los últimos pasos de lijado, como se discute más abajo, tendrá un mejor resultado si sólo lija en la dirección de la veta.

Para que el acabado sea el mejor posible, empiece con papel de lija grueso y cambie progresivamente a otros cada vez más finos. Un lijado final con un pedazo de papel de lija bastante desgastado producirá un acabado profesional que en muchos casos no requerirá ser lijado a mano. La velocidad a la cual se llena la bolsa de colección de polvo variará de acuerdo al tipo de material a lijar y el grosor del papel de lija. Para mejores resultados, vacíe la bolsa con frecuencia y revise la apertura para verificar que no haya nada atorado.

Al lijar superficies pintadas, puede suceder que el papel de lija se cargue y tape con la pintura. Es mucho mejor usar una pistola térmica para eliminar la pintura antes de lijar. SIGA TODAS LAS INSTRUCCIONES DE SEGURIDAD DEL MANUAL DE INSTRUCCIONES DE LA PISTOLA TÉRMICA.

### **Precauciones a tomar cuando lije pintura**

1. El lijado de pinturas con base de plomo NO SE RECOMIENDA debido a la dificultad de control del polvo contaminado. El envenenamiento por plomo es más peligroso para niños y mujeres embarazadas.
2. Ya que es difícil identificar si una pintura contiene plomo o no, sin antes hacer un análisis químico, le recomendamos que se tomen las siguientes precauciones cuando lije cualquier pintura:

### **SEGURIDAD PERSONAL**

1. Ningún niño o mujer embarazada debería entrar al área de trabajo donde se está lijando la pintura hasta que se termine de limpiar el área.
2. Toda persona que entre al área de trabajo debe usar una máscara antipolvo o respirador. El filtro debería ser reemplazado a diario o cuando el usuario tenga dificultades para respirar. Visite su ferretería local para obtener una máscara antipolvo apropiada, aprobada por N.I.O.S.H.
3. NO se debe COMER, BEBER ni FUMAR en la zona de trabajo, para evitar la ingestión de partículas de pintura contaminadas. Los trabajadores deberán lavarse bien ANTES de comer, beber o fumar. No debe dejarse comida, bebida ni tabaco en la zona de trabajo, donde el polvo se podría posar sobre ellos.

### **SEGURIDAD MEDIOAMBIENTAL**

1. La pintura debe ser quitada de tal manera que se minimice la cantidad de polvo generada.
2. Aquellas áreas en las que se está quitando pintura deberían ser selladas con láminas de plástico de 4 mm de grosor.
3. El lijado debería hacerse de modo que se reduzca la cantidad de polvo de pintura que se lleve afuera.

### **LIMPIEZA Y ELIMINACIÓN**

1. Todas las superficies de la zona de trabajo deben de ser aspiradas y limpiadas en profundidad todos los días mientras dure el proyecto de lijado. Las bolsas de filtrado de la aspiradora se deben cambiar con frecuencia.
2. Disponga de cubiertas plásticas junto con cualquier astilla de polvo u otro desecho del proceso de lijado. Deberán colocarse en un recipiente para desechos sellado y eliminarse de acuerdo con los procedimientos de eliminación de la basura normal. Durante la limpieza, mantenga alejados a niños y mujeres embarazadas de la zona de trabajo.

3. Todos los juguetes, muebles lavables y utensilios usados por niños deberán lavarse a fondo antes de volverlos a usar.

### Cuidado de la herramienta

- Mantenga la lijadora tan limpia como sea posible, pasándole un trapo limpio y soplando aire a través de ella cada cinco horas de funcionamiento.
- No utilice químicos o solventes fuertes para limpiar la herramienta. Estos químicos podrían causar graves daños al plástico.
- Evite sobrecargar la lijadora. Las sobrecargas resultarán en una velocidad y eficiencia considerablemente menores y la unidad se hará caliente. En este caso, opere la lijadora sin carga por uno o dos minutos.

FIG. 8

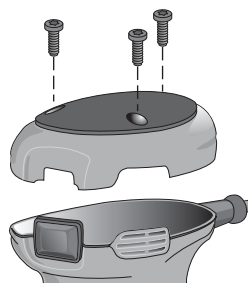
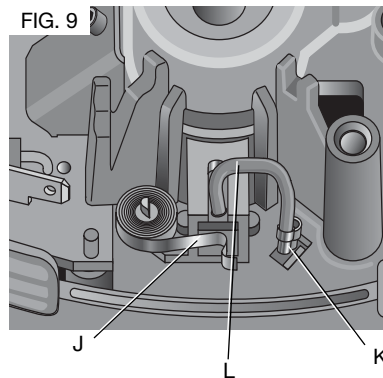


FIG. 9



### Sustitución de las escobillas (Fig. 8, 9)

**⚠ADVERTENCIA:** Apague y desenchufe la herramienta antes de hacer cualquier ajuste o de quitar o instalar accesorios. Asegúrese que el conmutador esté en posición OFF (apagada).

### PARA CAMBIAR LAS ESCOBILLAS

1. Retire los tres tornillos de la tapa superior y levante la tapa, como lo muestra la Figura 8.
2. Tire el resorte de la escobilla (J) hacia atrás (cuidando de no sacarla completamente) y deslice de él la escobilla vieja.
3. Tire del alambre de la escobilla (L) el cual está conectado a la escobilla, para sacarlo del campo inductor del motor (K).
4. Enchufe el alambre nuevo de la escobilla de vuelta en el campo inductor del motor.
5. Mientras sostiene aún el resorte de la escobilla, deslice la nueva escobilla con el alambre saliendo de la parte de arriba de la escobilla y suelte el resorte de la escobilla.
6. Repita los pasos 1–5 para la segunda escobilla.
7. Cambie la tapa superior y ajuste los tres tornillos. Tenga cuidado de no ajustar los tornillos demasiado.
8. Sustituya siempre ambas escobillas.

### MANTENIMIENTO

**⚠ADVERTENCIA:** Para reducir el riesgo de lesiones corporales graves, coloque el botón de avance y reversa en la posición de bloqueo, o apague la herramienta y desconecte la unidad de batería antes de realizar cualesquier ajuste o quitar o instalar aditamentos o accesorios.

Su herramienta DEWALT ha sido diseñada para funcionar durante un largo período con un mínimo de mantenimiento. Un funcionamiento continuo satisfactorio depende del cuidado adecuado de la herramienta y de una limpieza periódica.

### Lubricación

La herramienta incorpora cojinetes autolubricantes, por lo que no requiere lubricación periódica. Sin embargo, se recomienda que una vez al año un centro de servicio proceda a una inspección y limpieza a fondo de la herramienta.

## Limpieza

**⚠️ ADVERTENCIA:** *Sople la suciedad y el polvo de la carcasa principal con aire seco siempre que vea acumularse el polvo alrededor de los respiraderos. Utilice protección ocular y mascarillas antipolvo aprobadas cuando realice este procedimiento.*

**⚠️ ADVERTENCIA:** *no use nunca disolventes ni otros agentes químicos agresivos para limpiar las piezas no metálicas de la herramienta. Estos agentes químicos pueden debilitar los materiales de dichas piezas. Use un trapo humedecido sólo con agua y jabón suave. No deje que penetre ningún líquido dentro de la herramienta y no sumerja ninguna pieza de la herramienta en líquidos.*

## Reparaciones

Para garantizar la SEGURIDAD y la CONFIABILIDAD, deberán hacerse reparaciones, mantenimiento y ajustes de esta herramienta en los centros autorizados de servicio DEWALT u otras organizaciones autorizadas. Estas organizaciones prestan servicio a las herramientas DEWALT y emplean siempre refacciones legítimas DEWALT.

## Accesorios

**⚠️ ADVERTENCIA:** *Dado que algunos accesorios, diferentes de los ofrecidos por DEWALT, no se han probado con este producto, el empleo de tales accesorios podría constituir un riesgo. Para reducir el riesgo de lesiones, sólo deben usarse con el producto los accesorios recomendados DEWALT.*

Si desea más información sobre los accesorios adecuados, consulte a su distribuidor.

## Protección del Medio Ambiente



No deseche este producto con la basura normal del hogar o sitio de trabajo.

Si llegase el día en que su producto DEWALT necesita reemplazo, o si no es de utilidad para usted, no lo deseche junto con otros residuos.



Este producto puede ser reciclado para prevenir la contaminación del medio ambiente y reducir la demanda de materias primas.

Le sugerimos llevar el producto a un centro de servicio autorizado DEWALT o a un centro de reciclaje, donde expertos podrán reciclar y reutilizar los materiales.

Revise las normativas locales para reciclaje de productos eléctricos tales como herramientas y electrodomésticos, allí podrá encontrar centros de reciclaje municipales.

## ESPECIFICACIONES

	D26441-AR	D26441-B2
Tensión de alimentación	220 V~	220 V~
Frecuencia de operación:	50 Hz	50–60 Hz
Potencia nominal:	225 W	225 W







SOLAMENTE PARA PROPÓSITO DE ARGENTINA:  
IMPORTADO POR: BLACK & DECKER ARGENTINA S.A.  
PACHECO TRADE CENTER  
COLECTORA ESTE DE RUTA PANAMERICANA  
KM. 32.0 EL TALAR DE PACHECO  
PARTIDO DE TIGRE  
BUENOS AIRES (B1618FBQ)  
REPÚBLICA DE ARGENTINA  
NO. DE IMPORTADOR: 1146/66  
TEL. (011) 4726-4400

MAQUINAS Y HERRAMIENTAS BLACK & DECKER CHILE S.A.  
AVDA. EDUARDO FREI M. #6001 EDIFICIO 67  
CONCHALI-SANTIAGO  
CHILE  
TEL: (56-2) 26871700

IMPORTADO POR:  
BLACK & DECKER DEL PERÚ S.A.  
AV. ENRIQUE MEIGGS N° 227 Z.I  
PQUE. INTERN. DE INDUSTRIA Y COMERCIO - CALLAO  
TELF. DIRECTO (511) 614-4242  
RUC: 20266596805

HECHO EN MÉXICO

DEWALT Industrial Tool Co., 701 East Joppa Road, Baltimore, MD 21286

(JUL14) Part No. N401752 D26441 Copyright © 2005, 2009, 2011, 2014 DEWALT

The following are trademarks for one or more DEWALT power tools: the yellow and black color scheme; the "D" shaped air intake grill; the array of pyramids on the handgrip; the kit box configuration; and the array of lozenge-shaped humps on the surface of the tool.