

¿Dudas? Visítenos en Internet: www.dewalt.com
Dúvidas? Visite-nos na Internet em www.dewalt.com.br
Questions? See us on the World Wide Web at www.dewalt.com

MANUAL DE INSTRUCCIONES
MANUAL DE INSTRUÇÕES
INSTRUCTION MANUAL

INSTRUCTIVO DE OPERACIÓN, CENTROS DE SERVICIO Y PÓLIZA DE GARANTÍA. **ADVERTENCIA:** LÉASE ESTE INSTRUCTIVO ANTES DE USAR EL PRODUCTO.

INSTRUÇÕES DE OPERAÇÃO, CENTRO DE SERVIÇOS E CERTIFICADO DE GARANTIA. **ADVERTÊNCIA:** LEIA ESTAS INSTRUÇÕES ANTES DE UTILIZAR O PRODUTO.

DEWALT®

D25901, D25941
Martillo Demoledor
Martelo Demolidor
Demolition Hammer



Definiciones: Normas de seguridad

Las siguientes definiciones describen el nivel de gravedad de cada advertencia. Lea el manual y preste atención a estos símbolos.

⚠ PELIGRO: Indica una situación de peligro inminente que, si no se evita, **provocará la muerte o lesiones graves.**

⚠ ADVERTENCIA: Indica una situación de peligro potencial que, si no se evita, **podría provocar la muerte o lesiones graves.**

⚠ ATENCIÓN: Indica una situación de peligro potencial que, si no se evita, **puede provocar lesiones leves o moderadas.**

AVISO: Se refiere a una práctica **no relacionada a lesiones corporales** que de no evitarse **puede resultar en daños a la propiedad.**



ADVERTENCIA: para reducir el riesgo de lesiones, lea el manual de instrucciones.

Advertencias generales de seguridad para las herramientas eléctricas



ADVERTENCIA: Lea todas las advertencias de seguridad e instrucciones. El incumplimiento de las advertencias o instrucciones puede provocar descargas eléctricas, incendios o lesiones graves.

GUARDE LAS ADVERTENCIAS E INSTRUCCIONES PARA PODER CONSULTARLAS EN EL FUTURO

El término "herramienta eléctrica" incluido en todas las advertencias se refiere a su herramienta eléctrica conectada a la red (cable eléctrico) o a su herramienta eléctrica accionada con baterías (inalámbrica).

1) SEGURIDAD DEL ÁREA DE TRABAJO

- Mantenga el área de trabajo limpia y bien iluminada.** Las áreas desordenadas u oscuras propician accidentes.
- No opere las herramientas eléctricas en atmósferas explosivas, como ambientes donde haya polvo, gases o líquidos inflamables.** Las herramientas eléctricas originan chispas que pueden encender el polvo o producir humo.
- Mantenga alejados a los niños y a los espectadores de la herramienta eléctrica en funcionamiento.** Las distracciones pueden provocar la pérdida de control.

2) SEGURIDAD ELÉCTRICA

- Los enchufes de la herramienta eléctrica deben adaptarse a la toma de corriente. Nunca modifique el enchufe de ninguna manera. No utilice ningún enchufe adaptador con herramientas eléctricas con conexión a tierra.** Los enchufes no modificados y que se adaptan a las tomas de corrientes reducirán el riesgo de descarga eléctrica.
- Evite el contacto corporal con superficies con toma de tierra como, por ejemplo, tuberías, radiadores, cocinas y refrigeradores.** Existe mayor riesgo de descarga eléctrica si su cuerpo está puesto a tierra.
- No esponga las herramientas eléctricas a la lluvia ni a condiciones de humedad.** Si entra agua en una herramienta eléctrica, aumentará el riesgo de descarga eléctrica.
- No use el cable indebidamente. Nunca utilice el cable para transportar, tirar o desenchufar la herramienta eléctrica. Mantenga el cable alejado del calor, el aceite, los bordes afilados o las piezas móviles.** Los cables dañados o enredados aumentan el riesgo de descarga eléctrica.
- Al operar una herramienta eléctrica en exteriores, utilice un cable de extensión adecuado para tal uso.** Utilice un cable adecuado para uso en exteriores a fin de reducir el riesgo de descarga eléctrica.

- f) **Si no se puede evitar el uso de una herramienta eléctrica en una zona húmeda, utilice un dispositivo de corriente residual (residual current device, RCD) de seguridad.** El uso de un RCD reduce el riesgo de sufrir una descarga eléctrica.

3) SEGURIDAD PERSONAL

- a) **Permanezca alerta, controle lo que está haciendo y utilice el sentido común cuando emplee una herramienta eléctrica. No utilice una herramienta eléctrica si está cansado o bajo el efecto de drogas, alcohol o medicamentos.** Un momento de descuido mientras se opera una herramienta eléctrica puede provocar lesiones personales graves.
- b) **Utilice equipo de seguridad personal. Utilice siempre protección ocular.** El uso de equipo de seguridad, como mascarillas para polvo, calzado de seguridad antideslizante, cascos o protección auditiva en las condiciones adecuadas reducirá las lesiones personales.
- c) **Evite poner en marcha la herramienta involuntariamente. Asegúrese de que el interruptor está apagado antes de conectar la fuente de alimentación y/o la batería, agarrar o transportar la herramienta.** Transportar herramientas eléctricas con su dedo apoyado sobre el interruptor o enchufar herramientas eléctricas con el interruptor en la posición de encendido puede ocasionar accidentes.
- d) **Retire la herramienta de ajuste o la llave de tuercas antes de encender la herramienta eléctrica.** Una llave de tuercas o una herramienta de ajuste que quede conectada a una pieza giratoria de la herramienta eléctrica puede provocar lesiones personales.
- e) **No se estire demasiado. Conserve el equilibrio y posicione adecuadamente en todo momento.** Esto permite un mejor control de la herramienta eléctrica en situaciones inesperadas.

- f) **Use la vestimenta adecuada. No use ropas holgadas ni joyas. Mantenga el cabello, la ropa y los guantes alejados de las piezas en movimiento.** Las ropas holgadas, las joyas o el cabello largo pueden quedar atrapados en las piezas en movimiento.
- g) **Si se suministran dispositivos para la conexión de accesorios con fines de recolección y extracción de polvo, asegúrese de que estén conectados y que se utilicen correctamente.** El uso del extractor de polvo puede reducir los riesgos relacionados con el polvo.

4) USO Y MANTENIMIENTO DE LA HERRAMIENTA ELÉCTRICA

- a) **No fuerce la herramienta eléctrica. Utilice la herramienta eléctrica correcta para el trabajo que realizará.** La herramienta eléctrica correcta hará el trabajo mejor, y de un modo más seguro, a la velocidad para la que fue diseñada.
- b) **No utilice la herramienta eléctrica si no puede encenderla o apagarla con el interruptor.** Las herramientas que no puedan ser controladas con el interruptor constituyen un peligro y deben repararse.
- c) **Desconecte el enchufe de la fuente de alimentación o la batería de la herramienta eléctrica antes de realizar cualquier ajuste, cambio de accesorios o almacenar las herramientas eléctricas.** Estas medidas de seguridad preventivas reducen el riesgo de encender la herramienta eléctrica de forma accidental.
- d) **Guarde la herramienta eléctrica que no esté en uso fuera del alcance de los niños y no permita que otras personas no familiarizadas con ella o con estas instrucciones operen la herramienta.** Las herramientas eléctricas son peligrosas si son operadas por usuarios que no tienen formación.

- e) **Mantenimiento de las herramientas eléctricas.** Revise que no haya piezas en movimiento mal alineadas o trabadas, piezas rotas o cualquier otra situación que pueda afectar el funcionamiento de las herramientas eléctricas. Si encuentra daños, haga reparar la herramienta eléctrica antes de utilizarla. Se producen muchos accidentes a causa de las herramientas eléctricas que carecen de un mantenimiento adecuado.
- f) **Mantenga las herramientas de corte afiladas y limpias.** Los accesorios de corte de estas herramientas deben estar limpios y con los bordes de corte afilados. De esta manera son menos propensas a trabarse y son más fáciles de controlar.
- g) **Utilice las herramientas eléctricas, sus accesorios y piezas, etc. de acuerdo con las presentes instrucciones, teniendo siempre en cuenta las condiciones de trabajo y el trabajo que deba llevar a cabo.** El uso de la herramienta eléctrica para operaciones diferentes de aquellas para las que fue diseñada podría originar una situación peligrosa.
- 5) MANTENIMIENTO**
- a) **Solicite a una persona calificada en reparaciones que realice el mantenimiento de su herramienta eléctrica y que solo utilice piezas de repuesto originales.** Esto garantizará la seguridad de la herramienta eléctrica.

NORMAS ESPECÍFICAS DE SEGURIDAD

Instrucciones adicionales de seguridad para los martillos de demolición

- **Lleve protectores auditivos.** La exposición al ruido puede provocar sordera.
- **Utilizar las manijas auxiliares provistas con el equipo.** La pérdida de control puede provocar daños personales.
- **Sostenga la herramienta eléctrica por sus superficies de empuñadura aisladas cuando realice una operación en la**

- cual el accesorio de corte pudiera entrar en contacto con alambrado oculto o con su propio cable.** Si el accesorio de corte entra en contacto con un cable "vivo" puede hacer que las partes metálicas de la herramienta eléctrica queden "vivas" y causar una descarga eléctrica al operador.
- **Asegúrese de que el material a perforar no afecte ni a la instalación de gas ni a la instalación eléctrica y de que se haya comprobado su ubicación con las correspondientes empresas de suministro.**
 - **No intente trabajar con la herramienta sin sujetarla con ambas manos.** Si trabaja con una sola mano puede perder el control de la herramienta. También es peligroso traspasar el material o encontrar materiales duros como la armadura o barras de refuerzo. Apriete firmemente el mango lateral antes de usar la herramienta.
 - **Antes de trabajar con la herramienta, asegúrese de que el cincel esté bien sujeto.**
 - **En clima frío o cuando no se use la herramienta durante mucho tiempo, deje que la herramienta funcione sin carga durante varios minutos antes de empezar a usarla.**
 - **Cuando trabaje por encima del nivel del terreno asegúrese de que la zona de debajo esté despejada.**
 - **No toque ni el cincel ni las partes próximas al mismo justo después de funcionar, ya que pueden estar muy calientes y quemar la piel.**
 - **Dirija siempre el cable de alimentación hacia atrás, lejos del cincel.**
 - **No trabaje con la herramienta durante mucho tiempo seguido.** La vibración causada por el funcionamiento del martillo puede dañar las manos y brazos. Use guantes para acolchar las manos y acorte la exposición a las vibraciones con periodos de descanso frecuentes.

- **Los orificios de ventilación suelen cubrir piezas en movimiento, por lo que también se deben evitar.** Las piezas en movimiento pueden atrapar prendas de vestir sueltas, joyas o el cabello largo.
- **Los cables de extensión deben ser de un calibre apropiado para su seguridad.** Un cable de un calibre insuficiente causará una caída en la tensión de la línea dando por resultado una pérdida de energía y sobrecalentamiento. Cuando se utilice más de una extensión para completar el largo total, asegúrese que cables conductores de cada extensión tengan el calibre mínimo. La tabla siguiente muestra el tamaño correcto a utilizar, dependiendo de la longitud del cable y del amperaje nominal de la placa de identificación de la herramienta. Si tiene dudas sobre cuál calibre usar, use un calibre mayor.

Tensión (Voltios)	Longitud del cable en metros (m)			
120-127 V	0-7	7-15	15-30	30-50
220-240 V	0-15	15-30	30-60	60-100
Corriente nominal (Amperios)	Sección nominal mínima del cable en milímetros cuadrados (mm ²)			
0-6 A	1,0	1,5	1,5	2,5
6-10 A	1,0	1,5	2,5	4,0
10-12 A	1,5	1,5	2,5	4,0
12-16 A	2,5	4,0	No recomendado	

⚠ADVERTENCIA: Si el enchufe o el cable de alimentación están dañados lo debe reemplazar el fabricante o su representante o por una persona igualmente calificada para evitar peligro.

⚠ADVERTENCIA: Parte del polvo generado al lijar, cortar, esmerilar y taladrar, así como al realizar otras actividades del sector de la construcción, contienen productos químicos que pueden producir cáncer, defectos congénitos u otras afecciones reproductivas. Algunos ejemplos de estos químicos son:

- plomo de algunas pinturas en base a plomo,

- polvo de sílice proveniente de ladrillos y cemento y otros productos de albañilería, y
- arsénico y cromo provenientes de madera tratada químicamente.

Su riesgo de exposición a estos químicos varía, dependiendo de la frecuencia con la cual realiza usted este tipo de trabajo. Para reducir la exposición a esas sustancias químicas: trabaje en una zona bien ventilada y llevando equipos de seguridad aprobados, como mascarillas antipolvo especialmente diseñadas para filtrar partículas microscópicas.

• **Evite el contacto prolongado con polvo generado por el lijado, corte, esmerilado, taladrado y otras actividades de construcción. Vista ropas protectoras y lave las áreas de la piel expuestas con agua y jabón.** Si permite que el polvo se introduzca en la boca u ojos o quede sobre la piel, puede favorecer la absorción de productos químicos peligrosos.

⚠ADVERTENCIA: La utilización de esta herramienta puede generar polvo o dispersarlo, lo que podría causar daños graves y permanentes al sistema respiratorio, así como otras lesiones. Siempre use protección respiratoria aprobada por NIOSH (Instituto Nacional de Seguridad y Salud en el Trabajo) u OSHA (Administración de Seguridad y Salud en el Trabajo) apropiada para la exposición al polvo. Dirija las partículas en dirección contraria a la cara y el cuerpo.

⚠ADVERTENCIA: Use **SIEMPRE** lentes de seguridad. Los anteojos de diario NO SON lentes de seguridad. Utilice además una cubrebocas o mascarilla antipolvo si la aplicación genera demasiado polvo. SIEMPRE LLEVE EQUIPO DE SEGURIDAD CERTIFICADO:

- Protección ocular ANSI Z87.1 (CAN/CSA Z94.3),
- Protección auditiva ANSI S12.6 (S3.19),
- Protección respiratoria NIOSH/OSHA/MSHA.
- La etiqueta de su herramienta puede incluir los siguientes símbolos. Estos símbolos y sus definiciones son:

V.....voltios	A..... amperios
Hz.....hercios	W..... vatios
minminutos	~ o AC..... corriente alterna
— o DC....corriente directa	≈ o AC/DC... corriente alterna o directa
⚠.....Construcción Clase I (tierra)	n..... velocidad nominal
□.....Construcción Clase II (doble aislamiento)	n _o velocidad sin carga
IPM.....impactos por minuto	⊕..... conexión de tierra
sfp _mpies de superficie por minuto (sfp _m)	⚠..... símbolo de advertencia de seguridad
.../minrevoluciones o, carreras o golpes	
BPM.....golpes por minuto	
SPM.....carreras por minuto	

DESCRIPCIÓN (FIG. 1)

⚠ADVERTENCIA: Nunca modifique la herramienta eléctrica ni ninguna pieza de esta. Puede producir daños o lesiones corporales.

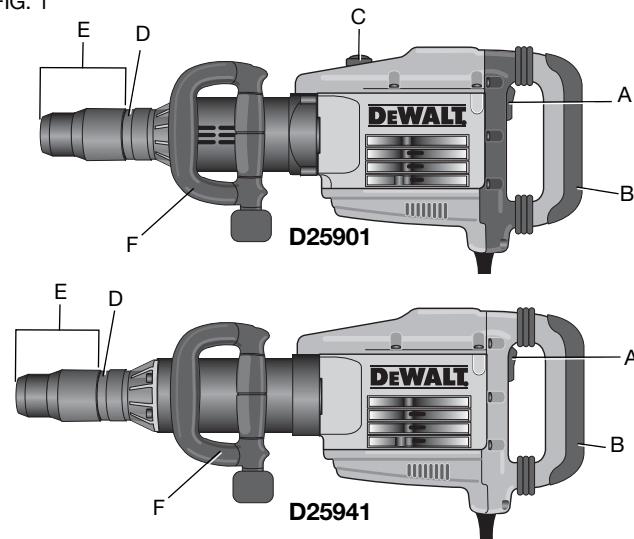
- | | |
|--|---------------------------------------|
| A. Interruptor de encendido/apagado | D. Collar de posición del cincel |
| B. Mango trasero | E. Manguito/soporte de la herramienta |
| C. Cuadrante de control electrónico de la energía de impacto (D25901 exclusivamente) | F. Mango lateral |

USO PREVISTO

Los martillos de demolición D25901 y D25941 para trabajos pesados se han diseñado para demolición pesada y aplicaciones de picado y cincelado de hormigón, ladrillo, piedra y otros materiales de albañilería. **NO** use la herramienta bajo condiciones de humedad o en presencia de gases o líquidos inflamables.

Estos martillos demoledores son herramientas eléctricas profesionales. **NO** permita que los niños tengan contacto con la herramienta. Cuando la hagan funcionar operarios sin experiencia, es necesaria su supervisión.

FIG. 1



Riesgos residuales

- Pese a la aplicación de la normativa de seguridad correspondiente y la aplicación de los dispositivos de seguridad, no pueden evitarse algunos riesgos residuales.

Son:

- Pérdida auditiva.
- Riesgo de inhalación de polvo.
- Riesgo de lesiones personales debido a uso prolongado.
- Riesgo de quemaduras debido al calentamiento de los accesorios durante el funcionamiento.

Función de arranque suave

La función de arranque suave hace que la velocidad de impacto aumente gradualmente, lo que evita que el cincel o punta “rebote” en la obra de albañilería al arrancar.

Control activo de vibraciones

El control activo de vibraciones neutraliza el rebote del mecanismo del martillo. Al reducir la vibración en la mano y el brazo, se puede usar la herramienta de modo más cómodo durante más tiempo, con lo que se alarga la vida útil de la herramienta.

Control electrónico de la energía de impacto

D25901 SOLAMENTE (FIG. 1)

El control electrónico de la energía de impacto (C) presenta las siguientes ventajas:

- uso de accesorios más pequeños sin riesgo de rotura
- minimiza la rotura al cincelar materiales frágiles o blandos
- control óptimo de la herramienta para cincelar de modo preciso

MONTAJE Y AJUSTES

⚠ADVERTENCIA: Para minimizar el riesgo de graves lesiones personales, apague la herramienta y desconecte la batería antes de realizar ajuste o quitar/installar los acoples o accesorios. Un encendido accidental puede causar lesiones.

⚠ADVERTENCIA: Desenchufe la herramienta antes de proceder con el montaje y los ajustes.

⚠ADVERTENCIA: Use siempre guantes cuando cambie los accesorios. Las partes metálicas expuestas de la herramienta y los accesorios pueden calentarse excesivamente durante el funcionamiento.

⚠ADVERTENCIA: Debido a que no se han probado con este producto otros accesorios que no sean los que ofrece DEWALT, el uso de dichos accesorios podría ser peligroso. Para reducir el riesgo de lesiones, con este producto deben usarse sólo los accesorios DEWALT recomendados.

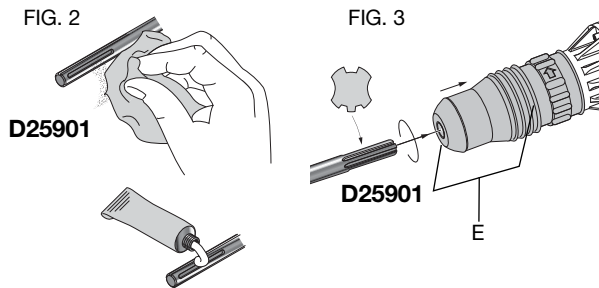
⚠ATENCIÓN: Para reducir la contaminación de polvo en la herramienta, mantenga el polvo y los residuos alejados de la broca y el percutor.

Montaje y desmontaje de accesorios SDS-max®

⚠ATENCIÓN: Para reducir el riesgo de daños a la herramienta, utilice únicamente accesorios con vástago SDS-max® con el modelo D25901.

D25901 (FIG. 2, 3)

Esta máquina usa cinceles SDS-max® (consulte la Figure 3 para ver el corte transversal de un vástago de cincel).



1. Limpie y engrase el vástago del cincel.
- ⚠ATENCIÓN:** No aplique lubricante a la máquina.
2. Introduzca el vástago del cincel en el manguito/soporte de la herramienta (E). Presione y gire ligeramente el cincel hasta que encaje el manguito en su posición.
 3. Tire del cincel para comprobar que esté bien sujeto. La función de martilleo precisa que el cincel se pueda mover axialmente varios centímetros cuando se traba en el soporte de la herramienta.
 4. Para quitar el cincel, retire el manguito/soporte de la herramienta (E) y saque el cincel del soporte de la herramienta.

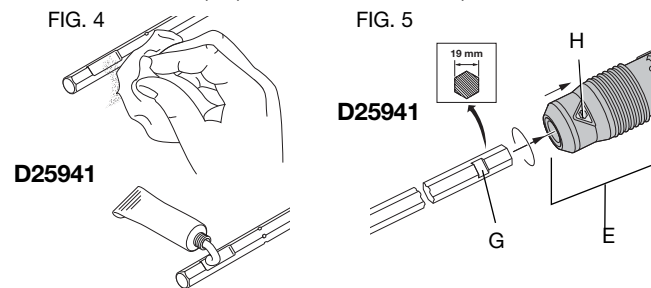
Montaje y desmontaje de los accesorios hexagonales de 19 mm

⚠ATENCIÓN: Para reducir el riesgo de daños a la herramienta, utilice únicamente accesorios de vástago hexagonal de 19 mm (3/4") con el modelo D25941.

D25941 (FIG. 4, 5)

Esta máquina usa cinceles con vástago hexagonal de 19 mm (consulte la ilustración de la Figure 5 para ver el corte transversal de un vástago de cincel).

1. Limpie y engrase el vástago del cincel.
- ⚠ATENCIÓN:** No aplique lubricante a la máquina.



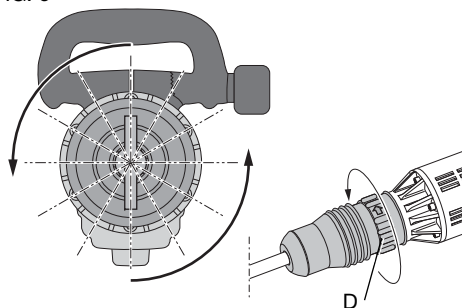
2. Retire el manguito/soporte de la herramienta (E), alinee la ranura (G) con el trazo amarillo (H) e inserte el vástago del cincel en el soporte de la herramienta. Suelte el manguito de bloqueo.
3. Tire del cincel para comprobar que esté bien sujeto. La función de martilleo precisa que el cincel se pueda mover axialmente varios centímetros cuando se traba en el soporte de la herramienta.
4. Para quitar el cincel, retire el manguito/soporte de la herramienta (E) y saque el cincel del soporte de la herramienta.

Ajuste de la posición del cincel (Fig. 6)

El cincel se puede ajustar y bloquear en 12 posiciones diferentes.

1. Inserte el cincel según la descripción anterior.
2. Gire el anillo de posición del cincel (D) en el sentido de la flecha hasta que el cincel alcance la posición deseada.

FIG. 6



Ajuste del cuadrante de control electrónico de la energía de impacto

D25901 (FIG. 1)

Gire el cuadrante (C) a la posición deseada. Cuanto mayor sea el número, mayor será la energía de impacto. Con ajustes del cuadrante «1» (bajo) a «7» (máxima potencia) la herramienta es extremadamente versátil y adaptable a muchas aplicaciones diferentes.

Encontrar el ajuste necesario es cuestión de experiencia, por ejemplo:

- cuando se cincela materiales frágiles o blandos o cuando se necesite poca rotura, ponga el cuadrante en «1» o «2» (bajo);
- si se va romper materiales más duros, ponga el cuadrante en «7» (máxima potencia).

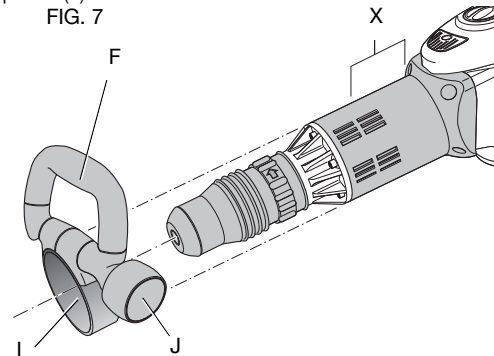
Colocación y ajuste del mango lateral (Fig. 7)

El mango lateral (F) se puede montar en la parte delantera de la máquina para que valga para personas diestras o zurdas.

⚠ADVERTENCIA: haga funcionar siempre la máquina con el mango lateral bien montado.

1. Desenrosque el botón de sujeción del mango lateral (J).
2. Coloque el mango lateral en la máquina situando el aro de acero (I) en la zona de engarce (X).
3. Ajuste el mango lateral (F) al ángulo deseado.
4. Coloque y gire el mango lateral hasta la posición deseada.
5. Fije en su sitio la agarradera lateral apretando firmemente la perilla de soporte (J).

FIG. 7



FUNCIONAMIENTO

⚠ADVERTENCIA: Respete siempre las instrucciones de seguridad y la reglamentación aplicable.

⚠ADVERTENCIA: Para minimizar el riesgo de graves lesiones personales, apague la herramienta y desconecte la batería antes de realizar ajuste o quitar/instalar los acoples o accesorios. Un encendido accidental puede causar lesiones.

⚠ADVERTENCIA: Tenga bien presente el trazado de las tuberías y del cableado.

⚠ADVERTENCIA: Aplique una presión de aproximadamente 20–30 kg a la herramienta. Una fuerza excesiva no acelera el cincelado sino que disminuye el rendimiento de la herramienta y puede acortar su vida útil.

Encendido y apagado (Fig. 1)

Encendido: ponga el interruptor de encendido/apagado (A) en la posición 1.

Apagado: ponga el interruptor de encendido/apagado (A) en la posición 0.

Demolición, cincelado y canalizado (Fig. 1)

⚠ADVERTENCIA: asegúrese de que el borde de corte no muestre decoloración por demasiada presión. Esto puede afectar a la dureza del accesorio.

Existen varios tipos de cinceles como opción.

1. Seleccione el cincel adecuado; limpie y desengrase el mango.
2. Coloque el cincel y compruebe si está bien sujeto.
3. Ajuste la energía de impacto que desee.
4. Coloque y ajuste el mango lateral (F) y asegúrese de que esté bien apretado.
5. Sujete la herramienta con ambos mangos (B, F) y enciéndala. La herramienta ahora está lista para funcionar continuamente.
6. Apague siempre la herramienta cuando termine el trabajo y antes de desenchufarla.

MANTENIMIENTO

⚠ADVERTENCIA: Para reducir el riesgo de lesiones corporales graves, coloque el botón de avance y reversa en la posición de bloqueo, o apague la herramienta y desconecte la unidad de batería antes de realizar cualesquier ajuste o quitar o instalar aditamentos o accesorios.

Su herramienta DEWALT ha sido diseñada para funcionar durante un largo período con un mínimo de mantenimiento. Un funcionamiento continuo satisfactorio depende del cuidado adecuado de la herramienta y de una limpieza periódica.

Lubricación

La herramienta eléctrica no requiere lubricación adicional.

Limpieza

⚠ADVERTENCIA: Sople la suciedad y el polvo de la carcasa principal con aire seco siempre que vea acumularse el polvo alrededor de los respiraderos. Utilice protección ocular y mascarillas antipolvo aprobadas cuando realice este procedimiento.

⚠ADVERTENCIA: no use nunca disolventes ni otros agentes químicos agresivos para limpiar las piezas no metálicas de la herramienta. Estos agentes químicos pueden debilitar los materiales de dichas piezas. Use un trapo humedecido sólo con agua y jabón suave. No deje que penetre ningún líquido dentro de la herramienta y no sumerja ninguna pieza de la herramienta en líquidos.

Reparaciones

Para garantizar la SEGURIDAD y la CONFIABILIDAD, deberán hacerse reparaciones, mantenimiento y ajustes de esta herramienta en los centros autorizados de servicio DEWALT u otras organizaciones autorizadas. Estas organizaciones prestan servicio a las herramientas DEWALT y emplean siempre refacciones legítimas DEWALT.

Accesorios

⚠ADVERTENCIA: Dado que algunos accesorios, diferentes de los ofrecidos por DEWALT, no se han probado con este producto, el empleo de tales accesorios podría constituir un riesgo. Para reducir el riesgo de lesiones, sólo deben usarse con el producto los accesorios recomendados DEWALT.

Si desea más información sobre los accesorios adecuados, consulte a su distribuidor.

Estos cinceles se pueden reafilarse solo un número limitado de veces. Entre en contacto con su distribuidor para las recomendaciones.

Protección del Medio Ambiente



No deseche este producto con la basura normal del hogar o sitio de trabajo.

Si llegase el día en que su producto DEWALT necesita reemplazo, o si no es de utilidad para usted, no lo deseche junto con otros residuos.



Este producto puede ser reciclado para prevenir la contaminación del medio ambiente y reducir la demanda de materias primas.

Le sugerimos llevar el producto a un centro de servicio autorizado DEWALT o a un centro de reciclaje, donde expertos podrán reciclar y reutilizar los materiales.

Revise las normativas locales para reciclaje de productos eléctricos tales como herramientas y electrodomésticos, allí podrá encontrar centros de reciclaje municipales.

ESPECIFICACIONES

	D25901-AR	D25901-B2	D25901-B3
Tensión de alimentación	220 V~	220 V~	120 V~
Potencia nominal	1550 W	1550 W	1500 W
Frecuencia de operación:	50 Hz	50-60 Hz	50-60 Hz
Rotación sin carga:	1050-2100 /min	1050-2100 /min	1050-2100 /min
	D25941-AR	D25941-B2	
Tensión de alimentación	220 V~	220 V~	
Potencia nominal	1600 W	1600 W	
Frecuencia de operación:	50 Hz	50-60 Hz	
Rotación sin carga:	810-1620/min	810-1620/min	

Definições: diretrizes de segurança

As definições abaixo apresentadas descrevem o grau de gravidade correspondente a cada palavra de advertência. Leia cuidadosamente o manual e preste atenção a estes símbolos.

⚠ PERIGO: Indica uma situação de risco iminente que, se não for evitada, **resultará em morte ou ferimentos graves.**

⚠ ATENÇÃO: Indica uma situação de risco potencial que, se não evitada, **poderá resultar em morte ou ferimentos graves.**

⚠ CUIDADO: Indica uma situação de risco potencial que, se não evitada, **poderá resultar em ferimentos leves ou moderados.**

AVISO: Se refere a uma prática **não relacionada a lesões corporais** que se não evitadas **podem resultar em danos materiais.**



ATENÇÃO: Para reduzir o risco de ferimentos, leia o manual de instruções.

Regras Gerais de Segurança



ATENÇÃO! Leia todas as instruções. O descumprimento das advertências e instruções listadas abaixo pode resultar em choque elétrico, fogo e/ou em ferimento sério.

GUARDE ESTAS INSTRUÇÕES

O termo "ferramenta" em todos os avisos listados abaixo referem-se a ferramenta alimentada através de cabo elétrico ou a ferramenta operada a bateria (sem cabo elétrico).

1) ÁREA DE TRABALHO

- a) **Mantenha a área de trabalho limpa e iluminada.** As áreas desorganizadas e escuras são um convite aos acidentes.

- b) **Não opere ferramentas em atmosferas explosivas, como na presença de líquidos inflamáveis, gases ou poeira.** As ferramentas criam faíscas que podem inflamar a poeira ou os vapores.
- c) **Mantenha crianças e visitantes afastados ao operar uma ferramenta.** As distrações podem fazer você perder o controle.

2) SEGURANÇA ELÉTRICA

- a) **Os plugues da ferramenta devem ser compatíveis com as tomadas. Nunca modifique o plugue. Não use nenhum plugue adaptador com as ferramentas aterradas.** Os plugues sem modificações aliados a utilização de tomadas compatíveis reduzirão o risco de choque elétrico.
- b) **Evite o contato do corpo com superfícies ligadas ao terra ou aterradas tais como as tubulações, radiadores, escalas e refrigeradores.** Há um aumento no risco de choque elétrico se seu corpo for ligado ao terra ou aterramento.
- c) **Não exponha as ferramentas à chuva ou às condições úmidas.** O contato da água com a ferramenta aumentará o risco de choque elétrico.
- d) **Não force o cabo elétrico. Nunca use o cabo elétrico para carregar, puxar ou para desconectar a ferramenta da tomada. Mantenha o cabo elétrico longe do calor, óleo, bordas afiadas ou das partes em movimentos.** Os cabos danificados ou emaranhados aumentam o risco de choque elétrico.
- e) **Ao operar uma ferramenta ao ar livre, use um cabo de extensão apropriado para o uso ao ar livre.** O uso de um cabo apropriado ao ar livre reduz o risco de choque elétrico.
- f) **Se não for possível evitar trabalhar com uma ferramenta elétrica num local úmido, utilize uma alimentação protegida por um dispositivo de corrente residual (DCR).** A utilização de um DCR reduz o risco de choque elétrico.

3) SEGURANÇA PESSOAL

- a) **Fique atento, olhe o que você está fazendo e use o bom senso ao operar uma ferramenta. Não use a ferramenta quando você estiver cansado ou sob a influência de drogas, álcool ou de medicamentos.** Um momento de desatenção enquanto opera uma ferramenta pode resultar em grave ferimento pessoal.
- b) **Use equipamento de segurança. Sempre use óculos de segurança.** O equipamento de segurança tais como a máscara contra a poeira, sapatos de segurança antiderrapantes, capacete de segurança, e protetor auricular usados em condições apropriadas reduzirão os ferimentos pessoais.
- c) **Evite acidente inicial. Assegure que o interruptor está na posição desligada antes de conectar o plugue na tomada.** Carregar a ferramentas com seu dedo no interruptor ou conectar a ferramenta que apresenta o interruptor na posição “ligado” são um convite à acidentes.
- d) **Remova qualquer chave de ajuste antes de ligar a ferramenta.** Uma chave de boca ou de ajuste unida a uma parte rotativa da ferramenta pode resultar em ferimento pessoal.
- e) **Não force além do limite. Mantenha o apoio e o equilíbrio adequado todas as vezes que utilizar a ferramenta.** Isto permite melhor controle da ferramenta em situações inesperadas.
- f) **Vista-se apropriadamente. Não use roupas demasiadamente largas ou jóias.** Mantenha seus cabelos, roupas e luvas longe das peças móveis. A roupa folgada, jóias ou cabelos longos podem ser presos pelas partes em movimento.
- g) **Se os dispositivos são fornecidos com conexão para extração e coleta de pó, assegure que estes estão conectados e usados corretamente.** O uso destes dispositivos pode reduzir riscos relacionados a poeira.

4) USO E CUIDADOS DA FERRAMENTA

- a) **Não force a ferramenta. Use a ferramenta correta para sua aplicação.** A ferramenta correta fará o trabalho melhor e mais seguro se utilizada dentro daquilo para a qual foi projetada.
- b) **Não use a ferramenta se o interruptor não ligar e desligar.** Qualquer ferramenta que não pode ser controlada com o interruptor é perigosa e deve ser reparada.
- c) **Desconecte o plugue da tomada antes de fazer qualquer tipo de ajuste, mudança de acessórios ou armazenamento de ferramentas.** Tais medidas de segurança preventivas reduzem o risco de se ligar a ferramenta acidentalmente.
- d) **Guarde as ferramentas fora do alcance das crianças e não permitam que pessoas não familiarizadas com a ferramenta ou com estas instruções operem a ferramenta.** As ferramentas são perigosas nas mãos de usuários não treinados.
- e) **Manutenção das ferramentas. Cheque o desalinhamento ou coesão das partes móveis, rachaduras e qualquer outra condição que possa afetar a operação da ferramenta. Se danificada, a ferramenta deve ser reparada antes do uso.** Muitos acidentes são causados pela falta de manutenção das ferramentas.
- f) **Mantenha ferramentas de corte afiadas e limpas.** A manutenção apropriada das ferramentas de corte com lâminas afiadas, tornam estas menos prováveis ao emperramento e são mais fáceis de controlar.
- g) **Use a ferramenta, e seus acessórios de acordo com as instruções e na maneira designada para o tipo particular da ferramenta, levando em consideração as condições e o trabalho a ser desempenhado.** O uso da ferramenta em operações diferentes das designadas podem resultar em situações de risco.

5) REPAROS

- a) **Tenha sua ferramenta reparada por um agente de reparos qualificado e que somente use peças originais.** Isto irá assegurar que a segurança da ferramenta seja mantida.

NORMAS ESPECÍFICAS DE SEGURANÇA

Instruções de segurança adicionais para martelos demolidores

- **Utilize protectores auditivos.** A exposição ao ruído pode causar perda de audição.
 - **Utilize as pegas auxiliares fornecidas com a ferramenta.** A perda de controlo pode causar lesões. Agarre sempre a ferramenta com firmeza.
 - **Segure a ferramenta elétrica usando as empunhaduras isoladas ao fazer um trabalho onde o acessório de corte possa entrar em contato com uma fiação oculta.** O contato do acessório de corte da ferramenta com um fio “vivo” carregará as partes metálicas expostas da ferramenta e causará um choque elétrico no operador.
 - **Assegure-se que o material a ser perfurado não oculta tubagem de electricidade ou gás e que a sua localização foi verificada junto dos respectivos serviços públicos.**
 - **Não tente operar esta ferramenta sem que esteja a agarrá-la com ambas as mãos.** Operar esta ferramenta com apenas uma mão irá resultar em perda de controlo. A perfuração de materiais rígidos, como uma armadura de betão, pode ser igualmente perigosa. Aperte bem a pega lateral antes de utilizar a ferramenta.
 - **Certifique-se de que o cinzel esteja devidamente fixo antes de colocar a ferramenta em funcionamento.**
- *Em condições climatéricas frias ou sempre que a ferramenta não for utilizada durante um período de tempo mais prolongado, permita que a ferramenta funcione sem carga durante alguns minutos antes de a utilizar.*
 - **Quando estiver a trabalhar acima do nível do solo, certifique-se de que a área inferior está limpa.**
 - **Não toque no cinzel ou nas peças existentes junto do cinzel imediatamente após o funcionamento da ferramenta, dado que poderão estar extremamente quentes, podendo causar queimaduras cutâneas.**
 - **Direccione sempre o cabo de alimentação para a parte traseira, afastando-o do cinzel.**
 - **Não opere esta ferramenta por períodos prolongados.** A vibração causada pela acção do martelo pode ser prejudicial para as suas mãos e braços. Use luvas para proporcionar um amortecimento e limite a exposição à ferramenta fazendo pausas com frequência.
 - **Muitas vezes, os orifícios de ventilação cobrem peças móveis e, por isso, devem ser evitados.** As roupas folgadas, adereços ou cabelos compridos podem ficar presos às partes móveis
 - **Para sua segurança, os cabos de extensão devem ter um calibre adequado.** Uma extensão de menor calibre causará uma queda de tensão o que resultará em perda de potência e superaquecimento da ferramenta. Ao usar mais de uma extensão para completar o comprimento total, tenha certeza de que os fios de cada extensão têm pelo menos o calibre mínimo. A tabela a seguir indica o tamanho que deve ser usado em função do comprimento do cabo e da amperagem nominal. Em caso de dúvida, use um fio de maior capacidade. Quanto menor o número do calibre, maior será a capacidade do cabo.

Tensão (Volts)	Comprimento do cabo de extensão em metros (m)				
	120-127V	0-7	7-15	15-30	30-50
220-240V	0-15	15-30	30-60	60-100	
Faixa de Corrente nominal (Amperes)	Secção mínima do cabo de extensão em milímetros quadrados (mm ²)				
	0-6A	1,0	1,5	1,5	2,5
	6-10A	1,0	1,5	2,5	4,0
	10-12A	1,5	1,5	2,5	4,0
	12-16A	2,5	4,0	Não Recomendado	

⚠ATENÇÃO: É possível que uma parte da poeira criada por algumas ferramentas elétricas de lixamento, serragem, esmerilhamento, perfuração e outras atividades de construção contenha substâncias químicas que comprovadamente causam câncer, defeitos congênitos ou problemas reprodutivos. Os seguintes são alguns exemplos desses produtos químicos:

- chumbo nas tintas à base de chumbo,
- sílica cristalina em tijolos, cimento e outros produtos de alvenaria, e
- arsênio e cromo em madeiras tratadas quimicamente.

O risco de exposição a esses produtos varia dependendo da frequência de execução desse tipo de trabalho. A fim de reduzir sua exposição a essas substâncias químicas: trabalhe em áreas bem ventiladas e usando equipamentos de segurança aprovados como, por exemplo, máscaras contra pó fabricadas especialmente para impedir a passagem de partículas microscópicas. impedir a passagem de partículas microscópicas.

- **Evite o contato prolongado com o pó produzido por lixamento, serragem, esmerilhagem, perfuração e outras atividades de construção. Vista roupas protetoras e lave com sabão e água as partes do corpo expostas.** Permitir

que o pó entre em contato com a boca, os olhos ou a pele pode provocar a absorção de produtos químicos nocivos pelo corpo.

⚠ATENÇÃO: O uso desta ferramenta pode criar e/ou espalhar pó que pode causar lesões respiratórias e de outros tipos sérias e permanentes. Use sempre equipamentos adequados de proteção respiratória contra pó aprovados pelo NIOSH ou pela OSHA. Direcione as partículas para longe do rosto e do corpo.

⚠ATENÇÃO: Use **SEMPRE** óculos de segurança. Seus óculos de uso diário **NÃO** são óculos de segurança. Além disso, caso o trabalho de corte possa criar muito pó, use sempre uma máscara facial ou máscara contra pó. USE SEMPRE EQUIPAMENTOS DE SEGURANÇA CERTIFICADOS:

- Proteção para os olhos ANSI Z87.1 (CAN/CSA Z94.3),
 - Proteção para os ouvidos ANSI S12.6 (S3.19),
 - Proteção respiratória NIOSH/OSHA/MSHA.
- A etiqueta de sua ferramenta pode incluir os seguintes símbolos. As definições de cada um deles são as seguintes:

V..... volts	A..... ampères
Hz..... hertz	W..... watts
min minutos	~ or AC..... corrente alternada
== or DC... corrente contínua	⎓ or AC/DC... alternada ou contínua
⚠..... Construção de Classe I (aterrado)	☐..... Construção de Classe II (isolamento duplo)
	n ₀ velocidade sem carga
BPM..... batidas por minuto	n..... velocidade nominal
IPM..... impactos por minuto	⊖..... terminal de aterramento
.../min..... revoluções por minuto	

sfpm pés de área por
minuto (sfpm)
SPM golpes por minuto

▲ símbolo de
alerta de
segurança

DESCRIÇÃO (FIG. 1)

ATENÇÃO: Nunca modifique a ferramenta elétrica ou qualquer uma das suas peças. Podem ocorrer danos ou lesões.

- | | |
|---|--|
| A. Interruptor on/off (ligado/desligado) | D. Anel indicador da posição do cinzel |
| B. Pega traseira | E. Suporte/manga da ferramenta |
| C. Botão de controlo electrónico da energia de impacto (apenas o modelo D25901) | F. Pega lateral |

USO DEVIDO DA FERRAMENTA

Os martelos demolidores para utilização intensiva D25901 e D25941 foram concebidos para aplicações intensivas de demolição, burilagem e cinzelamento em materiais de betão, tijolo, pedra e outro tipo de alvenaria. **NUNCA** use o aparelho na presença de umidade nem de líquidos ou gases inflamáveis.

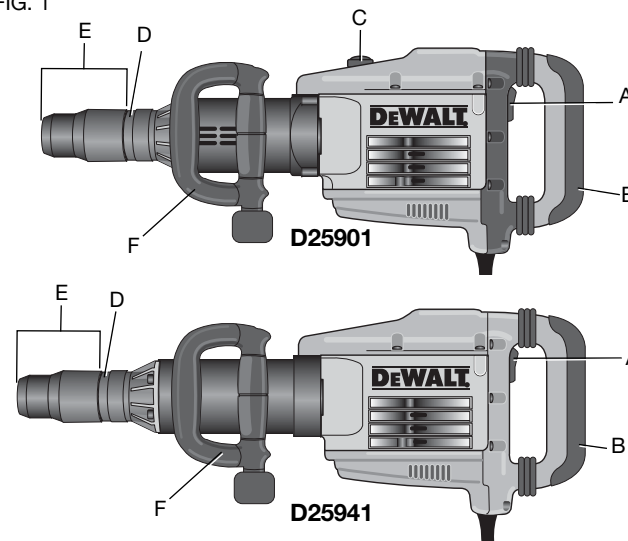
Estos martillos demoledores son herramientas eléctricas profesionales. **NUNCA** deixe que nenhuma criança se aproxime da ferramenta. Os usuários que não tenham experiência com esta ferramenta devem sempre ser supervisionados.

Riscos residuais

- Apesar da aplicação dos regulamentos de segurança relevantes e da implementação de dispositivos de segurança, certos riscos residuais não podem ser evitados. Estes incluem:
 - Deficiência auditiva.
 - Risco de inalação de pó.
 - Risco de lesão devido a utilização prolongada.

– Risco de queimaduras devido ao facto de os acessórios se tornarem quentes durante o funcionamento da ferramenta.

FIG. 1



Função de arranque suave

A função de arranque suave permite que o ritmo de impacto aumente de forma mais lenta, impedindo desta forma que o cinzel ou a ponta “ressalte” ao entrar em contacto com a alvenaria aquando do arranque da ferramenta.

Controlo da vibração activa

O controlo da vibração activa neutraliza a vibração de retorno proveniente do mecanismo do martelo. Ao reduzir a vibração da mão e do braço, proporciona um maior conforto de utilização durante períodos de tempo mais prolongados, prolongando igualmente a vida útil da unidade.

Controlo electrónico da energia de impacto

APENAS O MODELO D25901 (FIG. 1)

O botão de controlo electrónico da energia de impacto (C) oferece as seguintes vantagens:

- utilização de acessórios mais pequenos sem risco de ruptura
- minimização da ruptura ao burilar materiais moles ou quebradiços
- controlo ideal da ferramenta para uma burilagem precisa

MONTAGEM E AJUSTES

⚠ATENÇÃO: Para reduzir o risco de lesões graves, desligue a ferramenta e desligue a bateria antes de proceder a quaisquer ajustes ou de remover/instalar instrumentos ou acessórios.

Um arranque accidental pode causar lesões.

⚠ATENÇÃO: Antes da montagem de acessórios e da afinação retire sempre a ficha da tomada.

⚠ATENÇÃO: Use sempre luvas quando proceder à substituição de acessórios. As partes metálicas expostas da ferramenta e respectivos acessórios podem tornar-se extremamente quentes durante o funcionamento da mesma.

⚠ATENÇÃO: Como os acessórios, diferentes daqueles oferecidos pela DEWALT, não foram testados com este produto, o uso desses acessórios com esta ferramenta poderá ser perigoso. Para reduzir o risco de ferimentos, somente acessórios DEWALT recomendados devem ser usados com este produto.

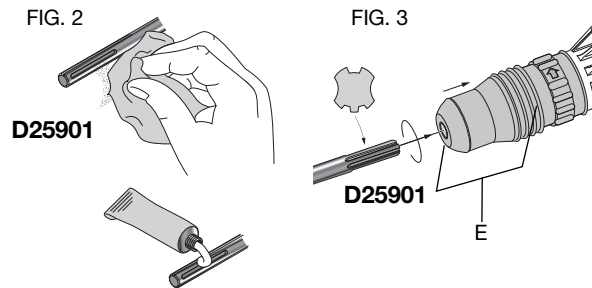
⚠ATENÇÃO: Para reduzir a contaminação da ferramenta com pó, mantenha pó e resíduos distantes da broca e do martelo.

Inserir e remover acessórios SDS-max®

⚠CUIDADO: Para reduzir o risco de danos à ferramenta, use apenas acessórios de haste SDS-max® com a D25901.

D25901 (FIG. 2, 3)

Esta máquina utiliza cinzéis SDS-max® (consulte a gravura na Figure 3 para obter uma vista transversal do encabadouro do cinzel).



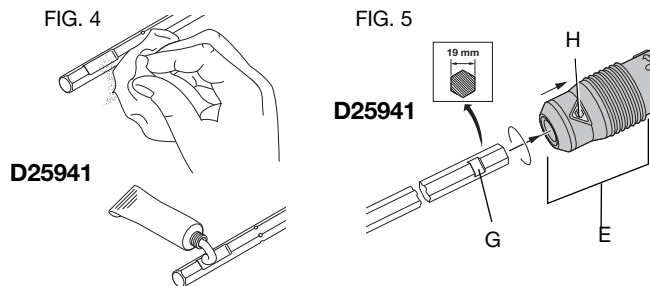
1. Limpe e lubrifique o encabadouro do cinzel.
 2. Insira o encabadouro do cinzel no suporte/manga da ferramenta (E). Pressione o cinzel rodando ligeiramente até a manga encaixar no lugar.
 3. Puxe o cinzel para verificar se está devidamente bloqueado. A função de martelamento exige que o cinzel consiga mover-se axialmente alguns centímetros após estar bloqueado no suporte da ferramenta.
 4. Para remover um cinzel, puxe para trás o suporte/manga da ferramenta (E) e retire o cinzel do suporte da ferramenta.
- ⚠CUIDADO:** Não aplique lubrificante na máquina.

Inserir e remover acessórios sextavados de 19 mm

⚠ CUIDADO: Para reduzir o risco de danos à ferramenta, use apenas acessórios de haste sextavada de 19 mm (3/4 ") com o D25941.

D25941 (FIG. 4, 5)

Esta máquina utiliza cinzéis com um encabadouro sextavado de 19 mm (consulte a gravura na Figure 5 para obter uma vista transversal do encabadouro de um cinzel).

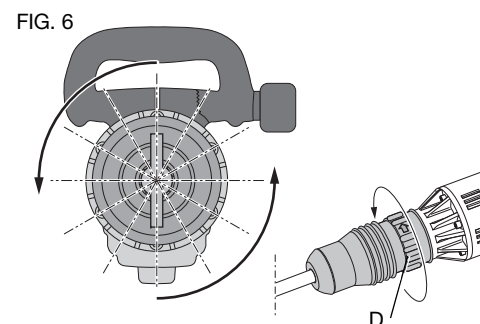


1. Limpe e lubrifique o encabadouro do cinzel.
- ⚠ CUIDADO:** Não aplique lubrificante na máquina.
2. Puxe para trás o suporte/manga da ferramenta (E), alinhe a ranhura (G) com o marcador amarelo (H) e insira o encabadouro do cinzel no suporte da ferramenta. Solte a manga de bloqueio.
 3. Puxe o cinzel para verificar se está devidamente bloqueado. A função de martelamento exige que o cinzel consiga mover-se axialmente alguns centímetros após estar bloqueado no suporte da ferramenta.
 4. Para remover um cinzel, puxe para trás o suporte/manga da ferramenta (E) e retire o cinzel do suporte da ferramenta.

Definir a posição do cinzel (Fig. 6)

O cinzel pode ser colocado e bloqueado em doze posições diferentes.

1. Insira o cinzel do modo descrito anteriormente.
2. Rode o anel de posicionamento do cinzel (D) na direcção da seta até o cinzel se encontrar na posição pretendida.



Definir o botão de controlo electrónico da energia de impacto

D25901 (FIG. 1)

Rode o botão (C) para o nível pretendido. Quanto mais elevado for o número, maior será a intensidade da energia de impacto. Dispondo o botão de definições a partir de «1» (baixo) até «7» (potência total), esta ferramenta é extremamente versátil e adaptável a uma vasta diversidade de aplicações.

A definição necessária para cada aplicação constitui uma questão de experiência, por exemplo:

- ao burilar materiais moles e quebradiços ou sempre que é necessário minimizar o risco de ruptura, defina o botão para «1» ou «2» (baixo);

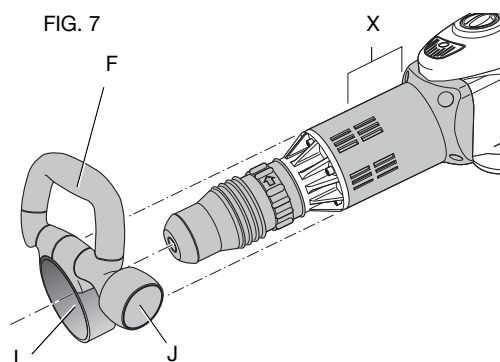
- ao perfurar materiais mais duros, defina o botão para «7» (potência total).

Encaixar e ajustar a pega lateral (Fig. 7)

A pega lateral (F) pode ser montada na parte frontal da máquina para poder ser utilizada por utilizadores destros ou esquerdistas.

⚠ATENÇÃO: Opere sempre a máquina com a pega lateral devidamente montada.

1. Desaperte o botão do grampo (J) da pega lateral.
2. Faça o conjunto da pega lateral deslizar encaixando na máquina, no anel de aço (I) existente na área de montagem (X).
3. Ajuste a pega lateral (F) para o ângulo pretendido.
4. Faça deslizar a pega lateral e rode-a até à posição pretendida.
5. Bloqueie a pega lateral no devido lugar apertando o botão do grampo (J).



FUNCIONAMENTO

⚠ATENÇÃO: Respeite sempre as instruções de segurança e os regulamentos aplicáveis.

⚠ATENÇÃO: Para reduzir o risco de lesões graves, desligue a ferramenta e desligue a bateria antes de proceder a quaisquer ajustes ou de remover/instalar instrumentos ou acessórios. Um arranque acidental pode causar lesões.

⚠ATENÇÃO: Esteja atento à localização de tubagem e cablagem.

⚠ATENÇÃO: Aplique uma pressão de aproximadamente 20–30 kg na ferramenta. Aplicar força excessiva não acelera a burilagem, mas reduz o desempenho da ferramenta e pode encurtar o tempo de vida útil da ferramenta.

Ligar e desligar (Fig. 1)

Ligar: coloque o interruptor on/off (ligado/desligado) (A) na posição 1. Desligar: coloque o interruptor on/off (ligado/desligado) (A) na posição 0.

Demolição, cinzelamento e canalização (Fig. 1)

⚠ATENÇÃO: assegure-se que a extremidade de corte não apresenta descoloração causada por uma excessiva pressão. Isto pode comprometer a resistência do acessório.

1. Seleccione o cinzel apropriado, e limpe e lubrifique o respectivo encabadouro.
2. Insira o cinzel e verifique se está devidamente bloqueado.
3. Defina o nível de energia de impacto pretendido.
4. Encaixe e ajuste a pega lateral (F) e certifique-se de que está apertada com firmeza.
5. Segure a ferramenta com ambas as mãos (B, F) e ligue-a. A ferramenta fica agora a trabalhar de forma contínua.
6. Desligue sempre a ferramenta quando o trabalho estiver concluído e antes de a desligar da corrente eléctrica.

MANUTENÇÃO

⚠ATENÇÃO: *Para reduzir o risco de lesões graves, desligue a ferramenta e desligue a bateria antes de proceder a quaisquer ajustes ou de remover/instalar instrumentos ou acessórios.*

Um arranque acidental pode causar lesões.

Esta ferramenta elétrica DEWALT foi concebida para o servir durante muito tempo com um mínimo de manutenção. Um funcionamento satisfatório e longo depende de cuidados adequados e de uma limpeza regular.

Lubrificação

Esta ferramenta eléctrica não requer lubrificação adicional.

Limpeza

⚠ATENÇÃO: *Injecte ar seco para retirar a sujidade e o pó do alojamento principal, sempre que notar uma acumulação de sujidade nos respiradores ou em torno dos mesmos. Utilize uma proteção adequada para os olhos e uma máscara para o pó quando realizar esta operação.*

⚠ATENÇÃO: *Nunca utilize solventes ou outros químicos agressivos para limpar as partes não metálicas da ferramenta. Estes químicos podem enfraquecer os materiais utilizados nestas partes. Utilize um pano humedecido apenas com água e detergente suave. Nunca permita que entre nenhum líquido na ferramenta; nunca mergulhe qualquer parte da ferramenta em líquido.*

Reparos

Para assegurar a SEGURANÇA e a CONFIABILIDADE da ferramenta, os reparos, a manutenção e os ajustes (incluindo inspeção e substituição da escova) devem ser realizados por um centro de serviços autorizados da DEWALT ou outro pessoal técnico qualificado. Use sempre peças de reposição idênticas.

A DEWALT possui uma das maiores Redes de Serviços do País, Ligue: 0800-7034644 ou consulte nosso site: www.dewalt.com.br, para saber qual é a mais próxima de sua localidade.

Acessórios

⚠ATENÇÃO: *Uma vez que os acessórios que não sejam os disponibilizados pela DEWALT não foram testados com este produto, a utilização de tais acessórios nesta ferramenta poderá ser perigosa. Para reduzir o risco de lesão, deverão utilizar-se apenas os acessórios recomendados pela DEWALT com este produto.*

Consulte o seu revendedor para mais informações acerca dos acessórios adequados.

Estes cinzéis só podem ser rectificadas um determinado número de vezes. Caso tenha dúvidas, contacte o seu revendedor para obter eventuais recomendações.

Protegendo o Meio Ambiente Coleta seletiva



Este produto não deve ser descartado com o lixo doméstico normal.



Se você constatar que seu produto DEWALT necessita de troca, ou não é mais viável ao uso, não elimine em lixo doméstico.



Este produto pode ser reciclado para evitar a poluição do meio ambiente e reduzir a demanda por matérias-primas.

Sugerimos que você leve o produto para um centro de serviços autorizado DEWALT ou centro de reciclagem.

Consulte as regulamentações locais para reciclagem de produtos elétricos, e onde você pode encontrar centros de reciclagem local.

ESPECIFICAÇÕES

D25901-B2

Voltagem	220 V~
Potência nominal	1550 W
Frequência	50-60 Hz
Velocidade de impacto	1050-2100/min

D25941-AR

D25941-B2

Voltagem	220 V~	220 V~
Potência nominal	1600 W	1600 W
Frequência	50 Hz	50-60 Hz
Velocidade de impacto	810-1620/min	810-1620/min

Definitions: Safety Guidelines

The definitions below describe the level of severity for each signal word. Please read the manual and pay attention to these symbols.

⚠ DANGER: Indicates an imminently hazardous situation which, if not avoided, **will result in death or serious injury.**

⚠ WARNING: Indicates a potentially hazardous situation which, if not avoided, **could result in death or serious injury.**

⚠ CAUTION: Indicates a potentially hazardous situation which, if not avoided, **may result in minor or moderate injury.**

NOTICE: indicates a practice **not related to personal injury** which, if not avoided, **may result in property damage.**



WARNING: To reduce the risk of injury, read the instruction manual.

General Power Tool Safety Warnings



WARNING! Read all safety warnings and all instructions. Failure to follow the warnings and instructions may result in electric shock, fire and/or serious injury.

SAVE ALL WARNINGS AND INSTRUCTIONS FOR FUTURE REFERENCE

The term "power tool" in the warnings refers to your mains-operated (corded) power tool or battery-operated (cordless) power tool.

1) WORK AREA SAFETY

- Keep work area clean and well lit.** Cluttered or dark areas invite accidents.
- Do not operate power tools in explosive atmospheres, such as in the presence of flammable liquids, gases or**

dust. Power tools create sparks which may ignite the dust or fumes.

- Keep children and bystanders away while operating a power tool.** Distractions can cause you to lose control.

2) ELECTRICAL SAFETY

- Power tool plugs must match the outlet. Never modify the plug in any way. Do not use any adapter plugs with earthed (grounded) power tools.** Unmodified plugs and matching outlets will reduce risk of electric shock.
- Avoid body contact with earthed or grounded surfaces such as pipes, radiators, ranges and refrigerators.** There is an increased risk of electric shock if your body is earthed or grounded.
- Do not expose power tools to rain or wet conditions.** Water entering a power tool will increase the risk of electric shock.
- Do not abuse the cord. Never use the cord for carrying, pulling or unplugging the power tool. Keep cord away from heat, oil, sharp edges or moving parts.** Damaged or entangled cords increase the risk of electric shock.
- When operating a power tool outdoors, use an extension cord suitable for outdoor use.** Use of a cord suitable for outdoor use reduces the risk of electric shock.
- If operating a power tool IN A Damp location is unavoidable, use a residual current device (RCD) protected supply.** Use of an RCD reduces the risk of electric shock.

3) PERSONAL SAFETY

- Stay alert, watch what you are doing and use common sense when operating a power tool. Do not use a power tool while you are tired or under the influence of drugs, alcohol or medication.** A moment of inattention while operating power tools may result in serious personal injury.

- b) **Use personal protective equipment. Always wear eye protection.** Protective equipment such as dust mask, non-skid safety shoes, hard hat, or hearing protection used for appropriate conditions will reduce personal injuries.
- c) **Prevent unintentional starting. Ensure the switch is in the off position before connecting to power source and/or battery pack, picking up or carrying the tool.** Carrying power tools with your finger on the switch or energising power tools that have the switch on invites accidents.
- d) **Remove any adjusting key or wrench before turning the power tool on.** A wrench or a key left attached to a rotating part of the power tool may result in personal injury.
- e) **Do not overreach. Keep proper footing and balance at all times.** This enables better control of the power tool in unexpected situations.
- f) **Dress properly. Do not wear loose clothing or jewellery. Keep your hair, clothing and gloves away from moving parts.** Loose clothes, jewellery or long hair can be caught in moving parts.
- g) **If devices are provided for the connection of dust extraction and collection facilities, ensure these are connected and properly used.** Use of dust collection can reduce dust-related hazards.
- 4) POWER TOOL USE AND CARE**
- a) **Do not force the power tool. Use the correct power tool for your application.** The correct power tool will do the job better and safer at the rate for which it was designed.
- b) **Do not use the power tool if the switch does not turn it on and off.** Any power tool that cannot be controlled with the switch is dangerous and must be repaired.
- c) **Disconnect the plug from the power source and/or the battery pack from the power tool before making any adjustments, changing accessories, or storing power tools.** Such preventive safety measures reduce the risk of starting the power tool accidentally.
- d) **Store idle power tools out of the reach of children and do not allow persons unfamiliar with the power tool or these instructions to operate the power tool.** Power tools are dangerous in the hands of untrained users.
- e) **Maintain power tools. Check for misalignment or binding of moving parts, breakage of parts and any other condition that may affect the power tool's operation. If damaged, have the power tool repaired before use.** Many accidents are caused by poorly maintained power tools.
- f) **Keep cutting tools sharp and clean.** Properly maintained cutting tools with sharp cutting edges are less likely to bind and are easier to control.
- g) **Use the power tool, accessories and tool bits etc., in accordance with these instructions taking into account the working conditions and the work to be performed.** Use of the power tool for operations different from those intended could result in a hazardous situation.
- 5) SERVICE**
- a) **Have your power tool serviced by a qualified repair person using only identical replacement parts.** This will ensure that the safety of the power tool is maintained.

ADDITIONAL SPECIFIC SAFETY RULES

Additional Safety Instructions for Demolition Hammers

- **Wear ear protectors.** Exposure to noise can cause hearing loss.
- **Use auxiliary handles supplied with the tool.** Loss of control can cause personal injury.
- **Hold power tool by insulated gripping surfaces when performing an operation where the cutting accessory may contact hidden wiring or its own cord.** Cutting accessory

contacting a “live” wire may make exposed metal parts of the power tool “live” and could give the operator an electric shock.

- **Be certain that the material being drilled does not conceal electric or gas service and that their locations have been verified with the utility companies.**
- **Keep a firm grip on the tool at all times.** Do not attempt to operate this tool without holding it with both hands. Operating this tool with one hand will result in loss of control. Breaking through or encountering hard materials such as re-bar may be hazardous as well. Tighten the side handle securely before use.
- **Ensure the chisel is secured in place before operating the tool.**
- In cold-weather conditions or when the tool has not been used for a longer period of time, let the tool run with no load for several minutes before use.
- **When working above ground level ensure the area below is clear.**
- **Do not touch the chisel or the parts close to the chisel immediately after operation, as they may be extremely hot and cause burns to the skin.**
- **Always direct the power cable to the rear, away from the chisel.**
- **Do not operate this tool for long periods of time.** Vibration caused by hammer action may be harmful to your hands and arms. Use gloves to provide extra cushion and limit exposure by taking frequent rest periods.
- **Air vents often cover moving parts and should be avoided.** Loose clothes, jewelry or long hair can be caught in moving parts.
- **An extension cord must have adequate wire size for safety.** An undersized cord will cause a drop in line voltage resulting in loss of power and overheating. When using more than one extension to make up the total length, be sure each individual extension

contains at least the minimum wire size. The following table shows the correct size to use depending on cord length and nameplate ampere rating. If in doubt, use the next heavier gauge. The smaller the gauge number, the heavier the cord

Voltage (Volts)	Total length of cord in meters (m)			
	120–127V	0–7	7–15	15–30
220–240V	0–15	15–30	30–60	60–100
Rated Ampere range	Minimal cross-sectional area of the cord in meters (mm ²)			
0–6A	1.0	1.5	1.5	2.5
6–10A	1.0	1.5	2.5	4.0
10–12A	1.5	1.5	2.5	4.0
12–16A	2.5	4.0	Not Recommended	

⚠WARNING: Some dust created by power sanding, sawing, grinding, drilling, and other construction activities contains chemicals known to cause cancer, birth defects or other reproductive harm. Some examples of these chemicals are:

- lead from lead-based paints,
- crystalline silica from bricks and cement and other masonry products, and
- arsenic and chromium from chemically-treated lumber.

Your risk from these exposures varies, depending on how often you do this type of work. To reduce your exposure to these chemicals: work in a well ventilated area, and work with approved safety equipment, such as those dust masks that are specially designed to filter out microscopic particles.

- **Avoid prolonged contact with dust from power sanding, sawing, grinding, drilling, and other construction activities.**

Wear protective clothing and wash exposed areas with soap and water. Allowing dust to get into your mouth, eyes, or lay on the skin may promote absorption of harmful chemicals.

⚠WARNING: Use of this tool can generate and/or disburse dust, which may cause serious and permanent respiratory or other injury. Always use NIOSH/OSHA approved respiratory protection appropriate for the dust exposure. Direct particles away from face and body.

⚠WARNING: ALWAYS USE SAFETY GLASSES. Everyday eyeglasses are NOT safety glasses. Also use face or dust mask if cutting operation is dusty. ALL USERS AND BYSTANDERS MUST ALWAYS WEAR CERTIFIED SAFETY EQUIPMENT:

- ANSI Z87.1 eye protection (CAN/CSA Z94.3),
- ANSI S12.6 (S3.19) hearing protection,
- NIOSH/OSHA/MSHA respiratory protection.
- The label on your tool may include the following symbols. The symbols and their definitions are as follows:

V.....volts	A.....amperes
Hz.....hertz	W.....watts
min.....minutes	~ or AC.....alternating current
=== or DC...direct current	⏚ or AC/DC...alternating or direct current
Ⓜ.....Class I Construction (grounded)	⏚.....earthing terminal
Ⓜ.....Class II Construction (double insulated)	⚠.....safety alert symbol
.../min.....revolutions per minute	n _ono load speed
BPM.....beats per minute	n.....rated speed
IPM.....impacts per minute	
SPM.....strokes per minute	
sfp _msurface feet per minute	

Motor

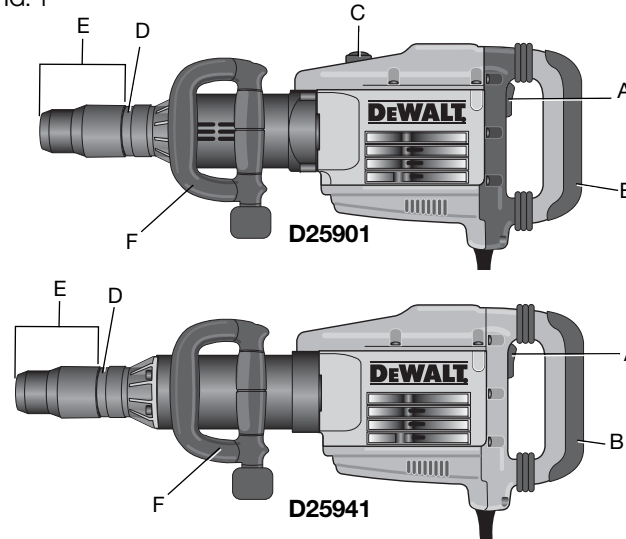
Be sure your power supply agrees with the nameplate marking. Voltage decrease of more than 10% will cause loss of power and overheating. DEWALT tools are factory tested; if this tool does not operate, check power supply.

COMPONENTS (FIG. 1)

⚠WARNING: Never modify the power tool or any part of it. Damage or personal injury could result.

- | | |
|--|---------------------------------|
| A. On/off switch | D. Chisel position index collar |
| B. Rear handle | E. Tool holder/sleeve |
| C. Electronic impact energy control dial (D25901 only) | F. Side handle |

FIG. 1



INTENDED USE

The D25901 and D25941 heavy-duty demolition hammers are designed for professional demolition, chipping and chasing applications in concrete, brick, stone and other masonry materials. **DO NOT** use under wet conditions or in presence of flammable liquids or gases.

These demolition hammers are professional power tools. **DO NOT** let children come into contact with the tool. Supervision is required when inexperienced operators use this tool.

Residual Risks

- *In spite of the application of the relevant safety regulations and the implementation of safety devices, certain residual risks cannot be avoided.*

These are:

- *Impairment of hearing.*
- *Risk of dust inhalation.*
- *Risk of personal injury due to prolonged use.*
- *Risk of burns due to accessories becoming hot during operation.*

Soft Start Feature

The soft start feature allows the impact rate to build up more slowly, thus preventing the chisel or point from “bouncing” around on the masonry when starting up.

Active Vibration Control

The active vibration control neutralizes rebound vibration from the hammer mechanism. Lowering hand and arm vibration, it allows more comfortable use for longer periods of time and extends the life of the unit.

Electronic Impact Energy Control Dial

D25901 ONLY (FIG. 1)

The electronic impact energy control dial (C) offers optimal tool control for precise chiselling with minimal break-out when chiselling soft or brittle materials. It also allows the use of smaller accessories without risk of breakage.

ASSEMBLY AND ADJUSTMENTS

⚠ WARNING: *To reduce the risk of injury, turn unit off and disconnect tool from power source before installing and removing accessories, before making any adjustments or removing/installing attachments or accessories. An accidental start-up can cause injury.*

⚠ WARNING: *Prior to assembly and adjustment, always unplug tool.*

⚠ WARNING: *Always wear gloves when changing accessories. The exposed metal parts on the tool and accessory may become extremely hot during operation.*

⚠ WARNING: *Since accessories, other than those offered by DEWALT, have not been tested with this product, use of such accessories with this tool could be hazardous. To reduce the risk of injury, only DEWALT, recommended accessories should be used with this product.*

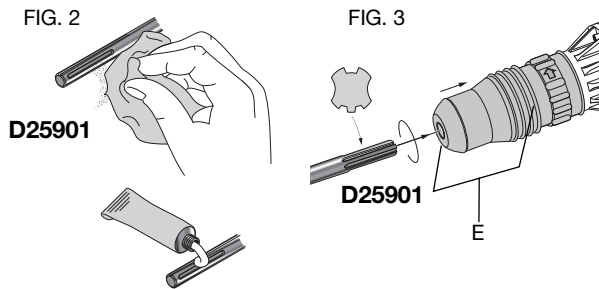
⚠ CAUTION: *To reduce dust contamination in the tool, keep dust and debris away from the bit and the beat piece.*

Inserting and Removing SDS-max® Accessories

⚠ CAUTION: *To reduce the risk of tool damage, only use SDS-max® shank accessories with the D25901.*

D25901 (FIG. 2, 3)

This machine uses SDS-max® chisels (refer to the inset in Figure 3 for a cross-section of a chisel shank).



1. Clean and grease the chisel shank.

CAUTION: Do not apply lubricant to the machine.

2. Insert the chisel shank into the tool holder/sleeve (E). Press and turn the chisel slightly until the sleeve snaps into position.
3. Pull on the chisel to check if it is properly locked. The hammering function requires the chisel to be able to move axially several centimeters when locked in the tool holder.
4. To remove a chisel, pull back the tool holder/sleeve (E) and pull the chisel out of the tool holder.

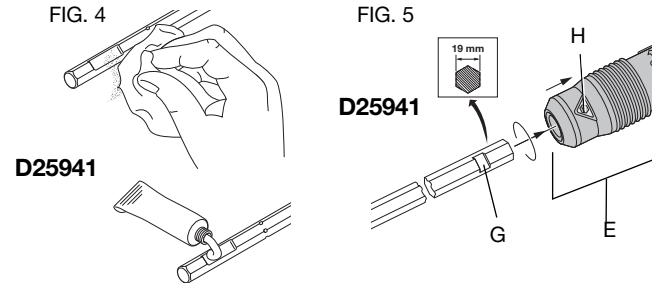
Inserting and Removing 19 mm Hex Accessories

CAUTION: To reduce the risk of tool damage, only use 3/4" (19 mm) hex shank accessories with the D25941.

D25941 (FIG. 4, 5)

This machine uses chisels with a 19 mm hex shank (refer to the inset in Figure 5 for a cross-section of a chisel shank).

1. Clean and grease the chisel shank.
- CAUTION:** Do not apply lubricant to the machine.



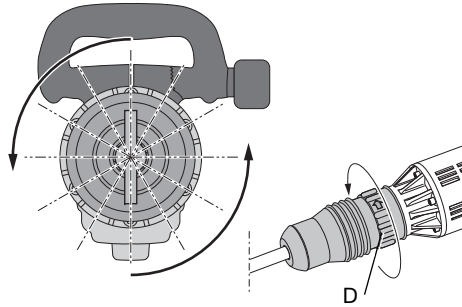
2. Pull back the tool holder/sleeve (E), align the groove (G) with the yellow marker (H) and insert the chisel shank into the tool holder. Release the locking sleeve.
3. Pull on the chisel to check if it is properly locked. The hammering function requires the chisel to be able to move axially several centimetres when locked in the tool holder.
4. To remove a chisel, pull back the tool holder/sleeve (E) and pull the chisel out of the tool holder.

Indexing the Chisel Position (Fig. 6)

The chisel can be indexed and locked into 12 different positions.

1. Insert the chisel as described above.
2. Rotate the chisel position collar (D) in the direction of the arrow until the chisel is in the desired position.

FIG. 6



Setting the Electronic Impact Energy Control Dial

D25901 (FIG. 1)

Turn the dial (C) to the desired level. The higher the number, the greater the impact energy. With dial settings from 1 (low) to 7 (full power) the tool is extremely versatile and adaptable for many different applications.

The required setting is a matter of experience, for example:

- when chiselling soft, brittle materials or when minimum break-out is required, set the dial to 1 or 2 (low);
- when breaking harder materials, set the dial to 7 (full power).

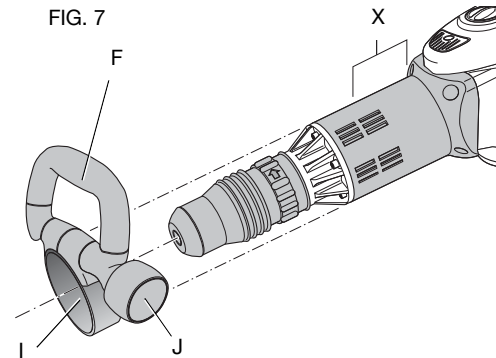
Fitting and Adjusting the Side Handle (Fig. 7)

The side handle (F) can be mounted on the front of the machine to suit both right- and left-hand users.

⚠WARNING: Always operate the machine with the side handle properly mounted.

1. Unscrew the side handle clamp knob (J).
2. Slide the side handle assembly onto the machine locating the steel ring (I) in the mounting area (X). The correct position of the side handle is between head and middle of the tube.
3. Adjust the side handle (F) to the desired angle.
4. Slide and rotate the side handle to the desired position.
5. Lock the side handle in place by securely tightening the clamp knob (J).

FIG. 7



OPERATION

⚠WARNING: Always observe the safety instructions and applicable regulations.

⚠WARNING: To reduce the risk of injury, turn unit off and disconnect tool from power source before installing and removing accessories, before making any adjustments or removing/installing attachments or accessories. An accidental start-up can cause injury.

⚠WARNING: Be aware of the location of pipework and wiring.

⚠WARNING: Apply a pressure of approx. 44–66 lbs. (20–30 kg.) to the tool. Excessive force does not speed up chiselling but decreases tool performance and may shorten tool life.

Switching On and Off (Fig. 1)

To turn the tool on, set the on/off switch (A) to position 1. To turn the tool off, set the on/off switch (A) to position 0.

Demolition, Chasing and Channelling (Fig. 1)

⚠WARNING: Ensure that the cutting edge does not show discoloration caused by too much pressure. This may impair the hardness of the accessory.

Various types of chisels are available as an option.

1. Select the appropriate chisel. Clean and grease its shank.
2. Insert the chisel and check whether it is properly locked.
3. Set the desired impact energy level.
4. Fit and adjust the side handle (F) and make sure it is firmly tightened.
5. Hold the tool at both handles (B, F) and switch on. The tool now runs in continuous operation.
6. Always switch off the tool when work is finished and before unplugging.

MAINTENANCE

⚠WARNING: To reduce the risk of injury, turn unit off and disconnect tool from power source before installing and removing accessories, before making any adjustments or removing/installing attachments or accessories. An accidental start-up can cause injury.

Your DEWALT power tool has been designed to operate over a long period of time with a minimum of maintenance. Continuous satisfactory operation depends upon proper tool care and regular cleaning.

Lubrication

Your power tool requires no additional lubrication.

Cleaning

⚠WARNING: Blow dirt and dust out of the main housing with dry air as often as dirt is seen collecting in and around the air vents. Wear approved eye protection and approved dust mask when performing this procedure.

⚠WARNING: Never use solvents or other harsh chemicals for cleaning the non-metallic parts of the tool. These chemicals may weaken the materials used in these parts. Use a cloth dampened only with water and mild soap. Never let any liquid get inside the tool; never immerse any part of the tool into a liquid.

Repairs

To assure product SAFETY and RELIABILITY, repairs, maintenance and adjustment (including brush inspection and replacement) should be performed by authorized service centers or other qualified service personnel, always using identical replacement parts.

Accessories

⚠WARNING: Since accessories, other than those offered by DEWALT, have not been tested with this product, use of such accessories with this tool could be hazardous. To reduce the risk of injury, only DEWALT, recommended accessories should be used with this product.

Recommended accessories for use with your tool are available at extra cost from your local dealer or authorized service center.

These chisels can be reground only a limited number of times. Contact your dealer for recommendations.

Protecting the Environment



Separate collection. This product must not be disposed of with normal household waste.

Should you find one day that your DEWALT product needs replacement, or if it is of no further use to you, do not dispose of it with household waste.



Separate collection of used products and packaging allows materials to be recycled and used again. Re-use of recycled materials helps prevent environmental pollution and reduces the demand for raw materials.

Local regulations may provide for separate collection of electrical products from the household, at municipal waste sites or by the retailer when you purchase a new product.

DEWALT provides a facility for the collection and recycling of DEWALT products once they have reached the end of their working life. To take advantage of this service please return your product to any authorized service center that will collect them on our behalf.

You can check the location of your nearest authorized service center by contacting your local DEWALT office. Alternatively, a service center listing is included in the packaging of this product.

SPECIFICATIONS

	D25901-B3
Voltage	120 V~
Frequency	1500 W
Hertz:	50–60 Hz
Speed:	1050–2100/min

English

SOLAMENTE PARA PROPÓSITO DE ARGENTINA:
IMPORTADO POR: BLACK & DECKER ARGENTINA S.A.
PACHECO TRADE CENTER
COLECTORA ESTE DE RUTA PANAMERICANA
KM. 32.0 EL TALAR DE PACHECO
PARTIDO DE TIGRE
BUENOS AIRES (B1618FBQ)
REPÚBLICA DE ARGENTINA
NO. DE IMPORTADOR: 1146/66
TEL. (011) 4726-4400

SOLAMENTE PARA PROPÓSITO DE MÉXICO:
IMPORTADO POR: BLACK & DECKER S.A. DE C.V.
AVENIDA ANTONIO DOVALI JAIME, # 70 TORRE B PISO 9
COLONIA LA FE, SANTA FÉ
CÓDIGO POSTAL : 01210
DELEGACIÓN ALVARO OBREGÓN
MÉXICO D.F.
TEL. (52) 555-326-7100
R.F.C.: BDE810626-1W7

IMPORTED BY/IMPORTADO POR:
BLACK & DECKER DO BRASIL LTDA.
ROD. BR 050, S/Nº - KM 167
DIST. INDUSTRIAL II
UBERABA - MG - CEP: 38064-750
CNPJ: 53.296.273/0001-91
INSC. EST.: 701.948.711.00-98
S.A.C.: 0800-703-4644

MAQUINAS Y HERRAMIENTAS BLACK & DECKER CHILE S.A.
AVDA. EDUARDO FREI M. #6001 EDIFICIO 67
CONCHALI-SANTIAGO
CHILE
FONO: 56-2-26871706

HECHO EN REPÚBLICA CHECA
FABRICADO NA REP. TCHECA
MADE IN CZECH REPUBLIC

DEWALT Industrial Tool Co., 701 East Joppa Road, Baltimore, MD 21286

(OCT13) Part No. N323724 D25901, D25941 Copyright © 2008, 2013 DEWALT

The following are trademarks for one or more DEWALT power tools: the yellow and black color scheme; the "D" shaped air intake grill; the array of pyramids on the handgrip; the kit box configuration; and the array of lozenge-shaped humps on the surface of the tool.