

¿Dudas? Visítenos en Internet: www.dewalt.com
Dúvidas? Visite-nos na Internet em www.dewalt.com.br

MANUAL DE INSTRUCCIONES
MANUAL DE INSTRUÇÕES

INSTRUCTIVO DE OPERACIÓN, CENTROS DE SERVICIO
Y PÓLIZA DE GARANTÍA. **ADVERTENCIA:** LÉASE ESTE
INSTRUCTIVO ANTES DE USAR EL PRODUCTO.

DEWALT®

DWS780

Sierra ingletadora compuesta deslizante de doble bisel de 305 mm (12")

**Serra de meia esquadria com braço telescópico com dupla inclinação
de 305 mm (12")**

Definiciones: Normas de seguridad

Las siguientes definiciones describen el nivel de gravedad de cada palabra de señal. Lea el manual y preste atención a estos símbolos.

▲ PELIGRO: Indica una situación de peligro inminente que, si no se evita, provocará la muerte o lesiones graves.

▲ ADVERTENCIA: Indica una situación de peligro potencial que, si no se evita, podría provocar la muerte o lesiones graves.

▲ ATENCIÓN: Indica una situación de peligro potencial que, si no se evita, posiblemente provocaría lesiones leves o moderadas.

AVISO: Se refiere a una práctica no relacionada a lesiones corporales que de no evitarse puede resultar en daños a la propiedad.

INSTRUCCIONES DE SEGURIDAD IMPORTANTES



ADVERTENCIA: Lea todas las instrucciones antes de hacer funcionar el producto. El incumplimiento de todas las instrucciones enumeradas a continuación puede provocar una descarga eléctrica, un incendio o lesiones graves.

LEA TODAS LAS INSTRUCCIONES

Doble aislamiento

Las herramientas con aislamiento doble se construyen en todas partes con dos capas separadas de aislamiento eléctrico, o una sola capa de aislamiento reforzado, entre el operador y el sistema eléctrico de la herramienta. Las herramientas fabricadas con este sistema de aislamiento no requieren conexión a tierra. En consecuencia, esta herramienta está equipada con un enchufe de dos conectores que le permite utilizar cables prolongadores sin tener que preocuparse por mantener la conexión a tierra.

NOTA: El aislamiento doble no implica que no se deban tomar las medidas de seguridad normales al operar esta herramienta. El sistema de aislamiento secundario supone una protección contra lesiones ocasionadas por una posible falla del aislamiento eléctrico primario dentro de la herramienta.

ATENCIÓN: AL REPARAR, SÓLO UTILICE PIEZAS DE REPUESTO IDÉNTICAS A LAS ORIGINALES. Repare o reemplace los cables dañados.

Enchufes polarizados

Los enchufes polarizados (una pata es más ancha que la otra) se utilizan en los equipos para reducir el riesgo de descarga eléctrica. Este enchufe se ajusta al tomacorriente polarizado de una sola manera. Si el enchufe no se ajusta totalmente al tomacorriente, invierta el enchufe. Si aun así no se ajusta bien, recurra a un electricista calificado para que instale un tomacorriente adecuado. No cambie el enchufe de ninguna manera.

Motor

Motor de 120 voltios

Potencia de entrada:

3 800 rpm

Correa en V múltiple

Freno eléctrico automático

1 675W

Engranajes fresados helicoidales

Rodamientos de bolas

Hoja de carburo

Instrucciones de seguridad para todas las herramientas

ADVERTENCIA: Para reducir el riesgo de lesiones oculares, SIEMPRE utilice protección ocular al operar la sierra ingletadora.

- **MANTENGA EL PROTECTOR INSTALADO ADECUADAMENTE** y en funcionamiento.

- **RETIRE LAS LLAVES DE AJUSTE Y LLAVES DE TUERCAS.** Acostúmbrese a verificar que se hayan retirado del eje las llaves de ajuste y las llaves de tuercas antes de encender la herramienta. Las herramientas, las piezas de descarte y otro tipo de desechos pueden salir despedidos a alta velocidad y provocar lesiones.
- **MANTENGA LIMPIA EL ÁREA DE TRABAJO.** Los espacios y los bancos de trabajo abarrotados propician accidentes.
- **NO UTILICE LA MÁQUINA EN LUGARES PELIGROSOS.** El uso de herramientas eléctricas en lugares húmedos o mojados o bajo la lluvia puede provocar descargas eléctricas o electrocución. Mantenga su área de trabajo bien iluminada para evitar tropezones o poner en peligro brazos, manos y dedos.
- **MANTENGA A LOS NIÑOS ALEJADOS.** Los visitantes deben mantenerse a una distancia segura del área de trabajo. Su taller es un lugar potencialmente peligroso.
- **PROCURE QUE SU TALLER SEA A PRUEBA DE NIÑOS;** coloque candados e interruptores maestros, o retire las llaves que accionan las herramientas. Si un niño o un visitante enciende una máquina sin autorización, podría producirle lesiones.
- **NO FUERCE LA HERRAMIENTA.** Funcionará mejor y será más segura si la utiliza a la velocidad para la que fue diseñada.
- **UTILICE LA HERRAMIENTA ADECUADA.** No fuerce la herramienta o los accesorios para realizar tareas para las que no fueron diseñados. Usar la herramienta o el accesorio incorrecto puede causar lesiones personales.
- **USE ROPA ADECUADA.** No lleve ropas sueltas, guantes, corbatas, anillos, brazaletes ni otras joyas que puedan engancharse en las piezas móviles. Se recomienda el uso de calzado antideslizante. Use una cofia para que el pelo largo quede contenido.
- **SIEMPRE USE LENTES DE SEGURIDAD.** Los anteojos de uso diario NO son lentes de seguridad. Utilice también máscaras faciales o para polvo si los cortes producen polvillo. **UTILICE SIEMPRE EQUIPOS DE SEGURIDAD CERTIFICADOS:**
 - Protección para los ojos según la norma ANSI Z87.1 (CAN/CSA Z94.3).
 - Protección auditiva según la norma ANSI S12.6 (S3.19).
 - Protección respiratoria según las normas NIOSH/OSHA/MSHA.
- **ASEGURE LA PIEZA DE TRABAJO.** Utilice abrazaderas o un tornillo de banco para sujetar la pieza de trabajo a la mesa y contra la guía, o si su mano corre peligro al estar cerca de la hoja (a menos de 152 mm [6"]). Es más seguro que utilizar su mano y puede entonces utilizar ambas manos para operar la herramienta.
- **NO SE ESTIRE.** Conserve el equilibrio y párese adecuadamente en todo momento. La pérdida del equilibrio podría provocar una lesión personal.
- **CONSERVE LAS HERRAMIENTAS ADECUADAMENTE.** Mantenga las herramientas afiladas y limpias para obtener el mejor y más seguro rendimiento. Siga las instrucciones para lubricar y cambiar los accesorios. Las herramientas y las máquinas que carecen de un mantenimiento adecuado pueden dañar aún más la herramienta o máquina o causar lesiones.
- **APAGUE LA MÁQUINA Y DESCONÉCTELA DE LA FUENTE DE ALIMENTACIÓN** antes de instalar o quitar los accesorios, antes de ajustar o cambiar las configuraciones, cuando haga reparaciones o cambie la máquina de lugar. Un arranque accidental podría causar lesiones. No toque las patas de metal del enchufe al enchufar o desenchufar el cable.
- **REDUZCA EL RIESGO DE ENCENDIDO ACCIDENTAL.** Asegúrese de que el interruptor esté en la posición "OFF" (de apagado) antes de enchufar el cable de alimentación.
- **UTILICE EL CABLE PROLONGADOR APROPIADO.** Asegúrese de que el cable prolongador esté en buenas condiciones. Cuando utilice un cable prolongador, cerciórese de que tenga la capacidad para conducir la corriente que su producto exige. Un cable de menor capacidad provocará una disminución en el voltaje de la línea, lo cual producirá una pérdida de potencia y sobrecalentamiento. La siguiente tabla muestra la medida correcta que debe utilizar según la longitud del cable y la capacidad nominal en amperios indicada en la placa.

En caso de duda, utilice el calibre inmediatamente superior. Cuanto menor es el número de calibre, más grueso es el cable.

Tensión (Volts)	Longitud del cable en metros (m)			
120–127V	0–7	7–15	15–30	30–50
220–240V	0–15	15–30	30–60	60–100
Corriente nominal (Ampéres)	Sección nominal mínima del cable in milímetros cuadrados (mm ²)			
0–6A	1,0	1,5	1,5	2,5
6–10A	1,0	1,5	2,5	4,0
1–12A	1,5	1,5	2,5	4,0
12–16A	2,5	4,0	No recomendado	

⚠ADVERTENCIA: Si el enchufe o el cable de alimentación están dañados lo debe reemplazar el fabricante o su representante o por una persona igualmente calificada para evitar peligro.

- **VERIFIQUE QUE NO HAYA PIEZAS DAÑADAS.** Antes de volver a utilizar la herramienta, se deben controlar cuidadosamente las guardas o cualquier otra pieza dañada para asegurar el funcionamiento y el rendimiento apropiados de la herramienta en la aplicación deseada. Verifique la unidad para comprobar la alineación de las piezas móviles, si hay piezas dañadas, bloqueos o cualquier otra situación que pueda afectar el funcionamiento de la herramienta. Las guardas u otras piezas dañadas deben ser correctamente reparados o reemplazados. No utilice la herramienta si no puede encenderla o apagarla con el interruptor.
- **UTILICE ACCESORIOS RECOMENDADOS.** Utilice sólo accesorios recomendados por el fabricante para el modelo que posee. Los accesorios que pueden ser aptos para una herramienta, pueden convertirse en un factor de riesgo cuando se utilizan en otra herramienta. Consulte el manual de instrucciones para obtener información acerca de los accesorios recomendados. La utilización de accesorios inadecuados puede ocasionar lesiones personales.
- **NUNCA SE PARE SOBRE LA HERRAMIENTA.** Si la herramienta se cae o alguien toca accidentalmente el elemento cortante, podrían producirse lesiones graves.
- **NUNCA DEJE LA HERRAMIENTA EN FUNCIONAMIENTO Y SIN ATENCIÓN. DESCONECTE LA ENERGÍA.** No suelte la herramienta hasta que no se haya detenido por completo. Puede causar lesiones graves.
- **NO OPERE HERRAMIENTAS ELÉCTRICAS CERCA DE LÍQUIDOS INFLAMABLES O EN ATMÓSFERAS GASEOSAS O EXPLOSIVAS.** Los motores de estas herramientas originan chispas que pueden encender los vapores.
- **MANTÉNGASE ALERTA, PONGA ATENCIÓN EN LO QUE ESTÁ HACIENDO Y USE EL SENTIDO COMÚN. NO UTILICE LA MÁQUINA SI ESTÁ CANSADO O BAJO EL EFECTO DE DROGAS O ALCOHOL.** Un momento de descuido al operar una herramienta eléctrica puede provocar lesiones.

Normas de seguridad adicionales para las sierras ingletadoras

⚠ADVERTENCIA: No ignore las reglas de seguridad por estar familiarizado con la herramienta (debido al uso frecuente de su sierra). Recuerde siempre que un descuido de una fracción de segundo es suficiente para causar lesiones graves.

- **NO OPERE ESTA MÁQUINA** hasta que no esté armada e instalada completamente, según las instrucciones. Una máquina montada de manera incorrecta puede provocar lesiones graves.
- **SOLICITE EL ASESORAMIENTO** de su supervisor, su instructor o alguna persona calificada si no está familiarizado con el funcionamiento de esta máquina. El conocimiento garantiza la seguridad.

- **ESTABILIDAD.** Cerciórese de que la sierra para cortar ingletes esté sujeta a una superficie de apoyo y que no se deslice o mueva durante el uso.
- **RESPETE TODOS LOS CÓDIGOS DE CABLEADO** y las conexiones eléctricas recomendadas para prevenir los riesgos de descargas eléctricas o electrocución.
- **ASEGÚRESE DE QUE LA** hoja gire en la dirección correcta. Los dientes de la hoja deben apuntar en la dirección de giro como lo indica la sierra.
- **AJUSTE TODOS LOS MANGOS DE FIJACIÓN,** perillas y palancas antes de operar la herramienta. Si hay abrazaderas flojas, las piezas o la pieza de trabajo pueden salir disparadas a alta velocidad.
- **ASEGÚRESE DE QUE** todas las hojas y abrazaderas de las hojas estén limpias, que los lados embutidos de las abrazaderas de las hojas estén contra la hoja y que el tornillo del mandril esté bien ajustado. Si la hoja está floja o no está bien ajustada, puede dañar la sierra y provocar lesiones personales.
- **SIEMPRE UTILICE UNA HOJA AFILADA.** Verifique que la hoja se mueva correctamente y sin vibrar. Una hoja sin filo o con vibración puede dañar la máquina o provocar lesiones graves.
- **NO OPERE CON NINGÚN VOLTAJE DIFERENTE DE AQUEL PARA EL QUE FUE DISEÑADA** la sierra. Se pueden producir sobrecalentamiento, daños a la herramienta y lesiones personales.
- **NO TRABE EL VENTILADOR CON OBJETOS** para detener el eje del motor. La herramienta puede resultar dañada y se pueden producir posibles lesiones personales.
- **NO FUERCE LA ACCIÓN DE CORTE.** La parada total o parcial del motor puede provocar daños a la máquina o la hoja, además de lesiones graves.
- **HAGA FUNCIONAR EL MOTOR A TODA VELOCIDAD** antes de comenzar a cortar. Si comienza a cortar demasiado pronto, puede dañar la máquina o la hoja, además de provocar lesiones graves.
- **NUNCA CORTE METALES FERROSOS** (que contengan hierro o acero) o mampostería. Estos materiales pueden hacer saltar las puntas de carburo de la hoja a gran velocidad y causar lesiones graves.
- **NO UTILICE DISCOS ABRASIVOS.** El calor en exceso y las partículas abrasivas que estos discos generan pueden dañar la sierra y producir lesiones personales.
- **NUNCA SE UBIQUE DE MODO QUE ALGUNA PARTE DEL CUERPO QUEDE EN LA MISMA LÍNEA QUE EL TRAYECTO DE LA HOJA DE LA SIERRA.** Se producirán lesiones graves.
- **NUNCA APLIQUE LUBRICANTE A UNA HOJA EN FUNCIONAMIENTO.** Al aplicar el lubricante, la mano podría entrar en contacto con la hoja y se pueden producir lesiones graves.
- **NO** coloque las manos en el área de la hoja mientras la sierra esté conectada a la fuente de alimentación. El accionamiento involuntario de la hoja puede provocar lesiones graves.
- **NO REALICE OPERACIONES A MANO ALZADA** (es decir, sin que la pieza de trabajo no esté soportada por la mesa y el reborde). Sostenga el trabajo firmemente contra el reborde y la mesa. Las operaciones a mano alzada en una sierra ingletadora podrían provocar que la pieza de trabajo sea lanzada a grandes velocidades y cause lesiones graves.
- **NUNCA SE ESTIRE ALREDEDOR O POR DETRÁS DE LA HOJA DE LA SIERRA.** Una hoja puede provocar lesiones graves.
- **NO INTENTE ALCANZAR OBJETOS DEBAJO DE LA SIERRA,** a menos que esté apagada y desenchufada. Si entra en contacto con la hoja puede sufrir lesiones personales.
- **FIJE LA MÁQUINA EN UNA SUPERFICIE DE APOYO ESTABLE.** La máquina podría deslizarse, moverse del lugar o volcarse debido a la vibración y causar lesiones graves.

- **UTILICE ÚNICAMENTE HOJAS PARA SIERRA DE CORTE TRANSVERSAL** que se recomiendan para el uso con sierra para cortar ingletes. Para conseguir los mejores resultados, no use hojas con punta de carburo con el ángulo de gancho superior a 7 grados. No utilice hojas con pasos profundos. Podrían entrar en contacto con la guarda y desviarla y de este modo dañar la máquina o provocar lesiones graves.
 - **USE ÚNICAMENTE LAS HOJAS DEL TAMAÑO Y TIPO CORRECTOS** especificados para esta herramienta, a fin de prevenir daños a la máquina o lesiones graves.
 - **REVISE QUE NO HAYA FISURAS EN LA HOJA** o cualquier otro daño antes de comenzar a trabajar. Es posible que una hoja con fisuras o dañada se parta; los pedazos pueden salir despedidos a alta velocidad y provocar lesiones graves. Reemplace las hojas con fisuras o dañadas inmediatamente.
 - **LIMPIE LA HOJA Y LAS ABRAZADERAS DE DICHA HOJA** antes de comenzar a trabajar. La limpieza de la hoja y las abrazaderas de la hoja le permite verificar si la hoja o las abrazaderas se encuentran dañadas. Es posible que una hoja o abrazadera dañadas o con fisuras se partan y que los pedazos salgan despedidos a alta velocidad y provoquen lesiones graves.
 - **NO** utilice lubricantes o limpiadores (especialmente pulverizadores o aerosoles) cerca de la guarda de plástico. El policarbonato utilizado para el protector puede ser corroído por ciertos productos químicos.
 - **SIEMPRE UTILICE LA PLACA DE CORTE Y REEMPLÁCELA CUANDO ESTÉ DAÑADA.** La acumulación de astillas pequeñas debajo de la sierra puede interferir con la hoja de la sierra o provocar inestabilidad en la pieza de trabajo al realizar el corte.
 - **UTILICE ÚNICAMENTE LAS ABRAZADERAS DE HOJA ESPECIFICADAS PARA ESTA HERRAMIENTA,** a fin de prevenir daños a la máquina o lesiones graves.
 - **LIMPIE LAS RANURAS DE AIRE DEL MOTOR,** quite las astillas y el aserrín. Cuando las ranuras de aire del motor están tapadas, la máquina puede recalentarse y, por consiguiente, dañarse y generar un cortocircuito que podría provocar lesiones graves.
 - **MANTENGA LOS BRAZOS, LAS MANOS Y LOS DEDOS LEJOS DE LA HOJA** para evitar cortes graves. Fije todas las piezas de trabajo que harían que la mano esté a 152 mm (6") de la hoja de la sierra.
 - **NUNCA BLOQUEE EL INTERRUPTOR EN LA POSICIÓN "ON" (DE ENCENDIDO).** Puede causar lesiones personales graves.
 - **APAGUE LA MÁQUINA** y deje que la hoja se detenga completamente antes de levantar el brazo y antes de limpiar el área de la hoja, eliminar los desechos en el trayecto de la hoja, antes de realizar reparaciones o ajustes en la herramienta. Una hoja en movimiento puede provocar lesiones graves.
 - **APOYE ADECUADAMENTE PIEZAS DE TRABAJO LARGAS O ANCHAS.** La pérdida del control de la pieza de trabajo puede causar lesiones.
 - **NUNCA CRUCE LOS BRAZOS FRENTE A LA HOJA** mientras la herramienta está en funcionamiento. Siempre ensaye con la máquina apagada antes de realizar un corte de acabado para que pueda inspeccionar el trayecto de la hoja o, de otro modo, puede sufrir lesiones personales graves.
- ⚠ADVERTENCIA:** No conecte la unidad a la fuente de energía hasta no haber leído y comprendido todas las instrucciones.
- ⚠ADVERTENCIA:** Durante el uso, use siempre protección auditiva adecuada que cumpla con la norma ANSI S12.6 (S3.19). En ciertas circunstancias y según el período de uso, el ruido de este producto puede contribuir a la pérdida de audición.
- ⚠ADVERTENCIA:** NUNCA REALICE CORTES SIN QUE EL MATERIAL ESTÉ BIEN SUJETO A LA MESA Y CONTRA LA GUÍA.
- ⚠ADVERTENCIA:** Algunas partículas de polvo generadas al lijar, serrar, esmerilar y taladrar con herramientas eléctricas, así como al realizar otras actividades de construcción, contienen químicos que el Estado de California sabe que pueden producir cáncer, defectos congénitos u otras afecciones reproductivas. Ejemplos de estos químicos son:
- plomo de algunas pinturas en base a plomo,

- polvo de sílice proveniente de ladrillos y cemento y otros productos de albañilería, y
- arsénico y cromo provenientes de madera tratada químicamente.

El riesgo derivado de estas exposiciones varía, según la frecuencia con la que se realice este tipo de trabajo. Para reducir la exposición a estos productos químicos: se recomienda trabajar en áreas bien ventiladas y usar equipos de seguridad aprobados, como las máscaras para polvo especialmente diseñadas para filtrar las partículas microscópicas.

- **Evite el contacto prolongado con las partículas de polvo originadas al lijar, aserrar, esmerilar, taladrar y realizar demás actividades de la construcción. Use indumentaria protectora y lave las áreas expuestas con agua y jabón.** Evite que el polvo entre en la boca y en los ojos o se deposite en la piel, para impedir la absorción de productos químicos nocivos.

⚠ADVERTENCIA: El uso de esta herramienta puede generar o dispersar partículas de polvo, que pueden causar lesiones respiratorias permanentes y graves u otras lesiones. Use siempre protección respiratoria aprobada por NIOSH/OSHA (Instituto Nacional de Salud y Seguridad Ocupacional de EE.UU./Administración de la Salud y Seguridad Ocupacional de EE.UU.) apropiada para la exposición al polvo. Aleje las partículas de la cara y el cuerpo.

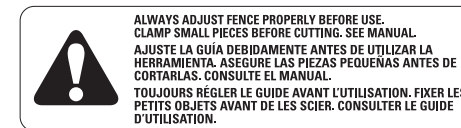
Para su comodidad y seguridad, la herramienta incluye las siguientes etiquetas de advertencia.

EN LA CAJA DEL MOTOR:

⚠ADVERTENCIA: POR SU PROPIA SEGURIDAD, LEA EL MANUAL DE INSTRUCCIONES ANTES DE OPERAR LA SIERRA DE INGLETE. AL REPARAR, SÓLO UTILICE PIEZAS DE REPUESTO IDÉNTICAS. NO EXPONGA A LA LLUVIA NI UTILICE EN LUGARES HÚMEDOS. USE SIEMPRE PROTECCIÓN OCULAR Y RESPIRATORIA APROPIADA..

SOBRE LOS REBORDES MÓVILES:

SIEMPRE REGULE CORRECTAMENTE LA GUÍA ANTES DE UTILIZAR LA HERRAMIENTA. AJUSTE LAS PIEZAS PEQUEÑAS ANTES DE CORTAR. CONSULTE EL MANUAL.



EN EL PROTECTOR:

PELIGRO: MANTÉNGASE ALEJADO DE LA HOJA.

EN EL PROTECTOR SUPERIOR:

SUJETE EL SOPORTE CORRECTAMENTE CON AMBOS TORNILLOS ANTES DE USAR.

EN LA MESA: (2 LUGARES)

⚠ADVERTENCIA: POR SU PROPIA SEGURIDAD, LEA EL MANUAL DE INSTRUCCIONES ANTES DE OPERAR LA SIERRA INGLETADORA. MANTENGA LAS MANOS ALEJADAS DEL TRAYECTO DE LA HOJA DE LA SIERRA. NO OPERE LA SIERRA SI LOS PROTECTORES NO ESTÁN ADECUADAMENTE INSTALADOS. VERIFIQUE QUE EL PROTECTOR INFERIOR CIERRE CORRECTAMENTE ANTES DE CADA USO. REALICE SIEMPRE LOS AJUSTES NECESARIOS ANTES DE UTILIZAR LA HERRAMIENTA. NO REALICE NINGUNA OPERACIÓN SIN UTILIZAR LAS MANOS. NUNCA SE ESTIRE PARA ALCANZAR ALGO DETRÁS DE LA HOJA DE LA SIERRA. NUNCA CRUCE LOS BRAZOS FRENTE A LA HOJA. APAGUE LA HERRAMIENTA Y ESPERE A QUE LA HOJA SE DETENGA POR COMPLETO ANTES DE RETIRAR LA PIEZA DE TRABAJO, CAMBIAR LOS AJUSTES O MOVER LAS MANOS. DESCONECTE LA



HERRAMIENTA ANTES DE HACERLE EL MANTENIMIENTO O ANTES DE CAMBIAR LA HOJA. A FIN DE REDUCIR EL RIESGO DE LESIONES, REGRESE LA SIERRA A LA POSICIÓN VERTICAL DESPUÉS DE CADA OPERACIÓN. ¡PRESTE ATENCIÓN! PUEDE EVITAR ACCIDENTES.

EN BASE: (2 LUGARES)



Conexión eléctrica

Asegúrese de que el suministro de energía concuerde con lo marcado en la placa. 120/220 voltios, CA significa que la sierra funciona con corriente alterna. El interruptor puede fallar si se utiliza corriente directa. Un descenso en el voltaje del diez por ciento o más producirá una pérdida de potencia y sobrecalentamiento. Todas las herramientas DEWALT están probadas en fábrica. Si esta herramienta no funciona, revise el suministro de energía.

Accesorios

⚠ADVERTENCIA: Debido a que no se han probado con este producto otros accesorios que no sean los que ofrece DEWALT, el uso de dichos accesorios podría ser peligroso. Para reducir el riesgo de lesiones, con este producto deben usarse sólo los accesorios DEWALT recomendados.

Los accesorios que se recomiendan para la herramienta están disponibles para la compra en su distribuidor local o en el centro de mantenimiento autorizado. Si necesita ayuda para localizar algún accesorio para su herramienta, comuníquese con DEWALT Industrial Tool Co., 701 East Joppa Road, Baltimore, MD 21286, llame al 1-800-4-DEWALT (1-800-433-9258) o visite nuestro sitio Web www.dewalt.com.

Accesorios opcionales (Fig. 1)

Los siguientes accesorios, diseñados para su sierra, pueden resultar útiles. En algunos casos, pueden resultar más apropiados otros soportes para piezas de trabajo, topes longitudinales, abrazaderas, etc. obtenidos localmente. Sea cuidadoso al seleccionar y utilizar los accesorios.

Soporte de extensión para piezas de trabajo: DW7080

Se utiliza para apoyar piezas sobresalientes de gran longitud; el soporte para tarea es ensamblado por el usuario. Su base para la sierra está diseñada para aceptar dos soportes para tareas, uno a cada lado.

Tope longitudinal regulable: DW7051

Requiere el uso de un soporte de extensión para piezas de trabajo (DW7080) (refiérase a la Figura 1). Se utiliza para realizar cortes repetitivos de la misma longitud, de 0 cm a 107 cm (0" a 42").

Abrazadera: DW7082 (modelo similar incluido)

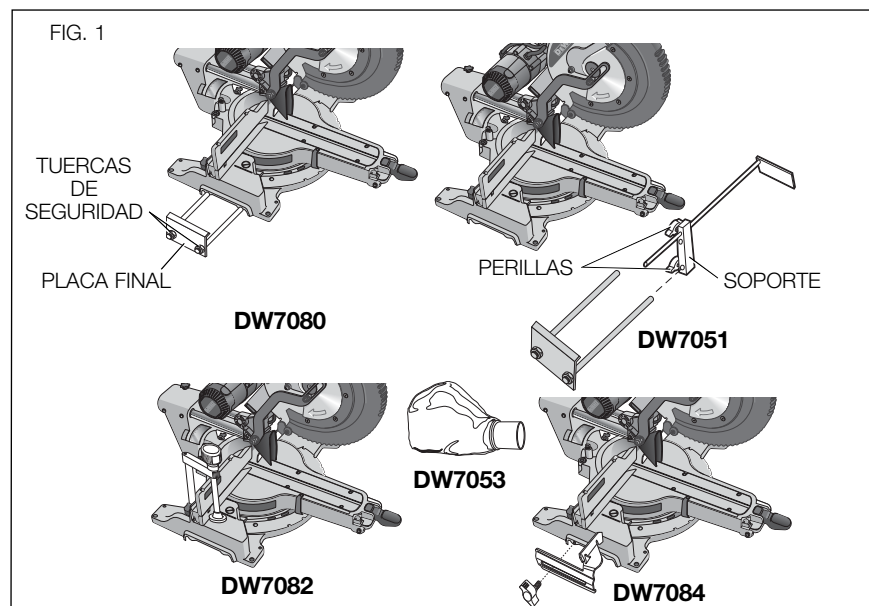
Se utiliza para sujetar firmemente la pieza de trabajo a la mesa de la sierra y así lograr cortes de precisión.

Bolsa para polvo: DW7053 (incluida en algunos modelos)

Equipada con cierre para permitir su práctico vaciado, la bolsa para polvo recoge la mayor parte del aserrín generado.

Reborde para molduras de corona: DW7084

Se utiliza para el corte preciso de molduras de corona.



HOJAS DE SIERRA: UTILICE SIEMPRE HOJAS DE SIERRA DE 305 mm (12") CON ORIFICIOS DE MANDRIL DE 25,4 mm (1") Ó 15,88 mm (5/8"). LA VELOCIDAD DEBE SER DE AL MENOS 4.800 rpm. Nunca use hojas de menor diámetro. No estarán adecuadamente protegidas. Sólo use hojas de corte transversal. No use hojas diseñadas para cortes longitudinales, hojas de combinación u hojas con ángulos de gancho superiores a 7°.

DESCRIPCIONES DE LAS HOJAS		
APLICACIÓN	DIÁMETRO	DIENTES
HOJAS DE SIERRA PARA LA CONSTRUCCIÓN (ranura fina con borde antiadherente)		
Propósito general	305 mm (12")	40
Excelentes cortes transversales	305 mm (12")	60
HOJAS DE SIERRA PARA CARPINTERÍA (producen cortes limpios y parejos)		
Excelentes cortes transversales	305 mm (12")	80
Metales no ferrosos	305 mm (12")	96

NOTA: Para el corte de metales no ferrosos, utilice sólo hojas de sierra con dientes TCG (Triple Chip Grind) diseñados para este propósito.

Desembalar la sierra

Controle el contenido de la caja de la sierra ingletadora para asegurarse de haber recibido todas las piezas. Además de este manual de instrucciones, la caja debe contener:

- 1 Sierra ingletadora DWS780
- 1 Hoja de sierra DEWALT de 305 mm (12") de diámetro

En la bolsa:

- 1 Llave de la hoja
- 1 Bolsa para polvo DW7053
- 1 Abrazadera para sujetar los materiales

Especificaciones

CAPACIDAD DE CORTE

50° de inglete izquierdo, 60° de inglete derecho
49° de bisel a izquierda y derecha

ÁNGULO	CAPACIDAD MÁXIMA DE CORTE		RESULTADO	
	0° de inglete	Altura	112 mm (4,4")	Ancho
Ancho		349 mm (13,75")	Altura	76 mm (3,0")
45° de inglete	Altura	112 mm (4,4")	Ancho	147 mm (5,8")
	Ancho	244 mm (9,6")	Altura	76 mm (3,0")
45° de bisel - izquierda	Altura	79 mm (3,1")	Ancho	290 mm (11,4")
	Ancho	349 mm (13,75")	Altura	43 mm (1,7")
45° de bisel - derecha	Altura	56 mm (2,2")	Ancho	290 mm (11,4")
	Ancho	349 mm (13,75")	Altura	28 mm (1,1")

Su sierra tiene capacidad para cortar molduras de base retenidas verticalmente de 20 mm (0,8") de grosor por 171 mm (6,75") de altura sobre un inglete a 45° derecho o izquierdo, al utilizar la palanca de bloqueo deslizante (Fig. 7).

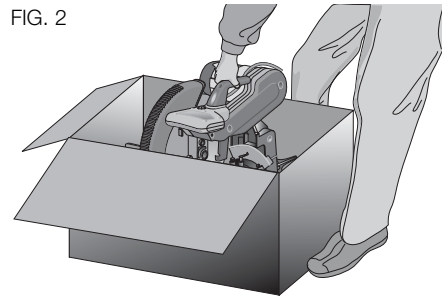
NOTA: La sierra, con un procedimiento de configuración especial, puede cortar. Consulte **Cortes especiales**.

0° de inglete	1,5 (38 mm) de altura	16,1 (409 mm) de ancho
45° de inglete	1,5 (38 mm) de altura	11,7 (297 mm) de ancho

Familiarizarse con la herramienta

La sierra ingletadora viene completamente armada en la caja. Abra la caja y retire de ella la sierra utilizando el conveniente mango de elevación, como lo muestra la Figura 2.

FIG. 2



Coloque la sierra sobre una superficie lisa y plana, como un banco de trabajo o una mesa fuerte.

Observe la Figura 4 para familiarizarse con la sierra y sus diversas piezas. En la sección de will ajustes se describen estas piezas, y es preciso que usted sepa cuáles son y en qué lugar se encuentran.

¡ATENCIÓN: *Riesgo de pellizco.* Para reducir el riesgo de lesión, mantenga el pulgar debajo de la agarradera de operación al halar la palanca hacia abajo. El protector inferior se moverá hacia arriba a medida que la agarradera de operación es halada hacia abajo, lo que podría provocar pellizcos. La agarradera de operación es colocada cerca del protector para cortes especiales.

Oprima ligeramente hacia abajo la agarradera de operación y saque el pestillo de seguridad. Disminuya levemente la presión hacia abajo y sostenga la agarradera de operación, permitiendo que se eleve a su altura máxima. Utilice el pestillo de seguridad al transportar la sierra de un sitio a otro. Utilice siempre el mango de elevación para el transporte de la sierra, o utilice los asideros que se muestran en la Figura 4.

Montaje en el banco de trabajo

Las cuatro patas tienen orificios para facilitar el montaje en el banco, como se muestra en la Figura 4. (Los orificios son de dos tamaños diferentes para adaptarse a distintos tamaños de tornillos. Utilice cualquiera de los dos orificios, no es necesario utilizar ambos.) Siempre monte la sierra firmemente en una superficie estable, para evitar movimientos. Para facilitar su transporte, se puede montar la herramienta a una pieza de madera contrachapada de 12,7 mm (1/2") de espesor o más, que puede a su vez fijarse al soporte de la pieza de trabajo o trasladarse a otros puestos de trabajo y volver a fijarse.

NOTA: Si elige montar la sierra a una pieza de madera contrachapada, asegúrese de que los tornillos de montaje no sobresalgan de la parte inferior de la madera. La madera contrachapada debe quedar bien estabilizada sobre el soporte de trabajo. Al sujetar la sierra a cualquier superficie de trabajo, utilice únicamente los refuerzos de sujeción donde se encuentran los orificios de los tornillos de montaje. La sujeción en cualquier otro punto interferirá con el correcto funcionamiento de la sierra.

FIG. 3

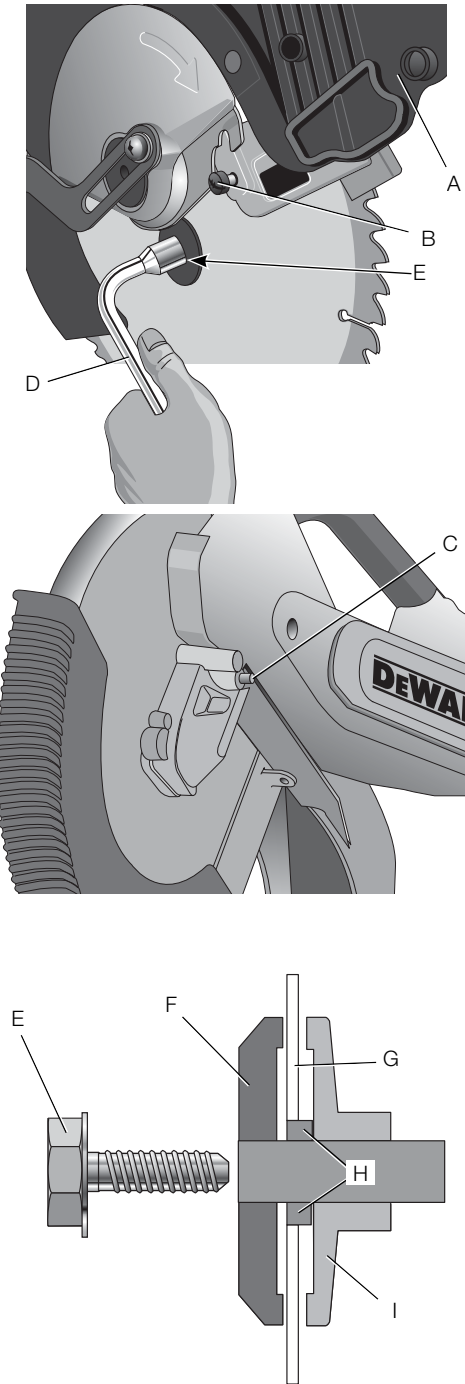
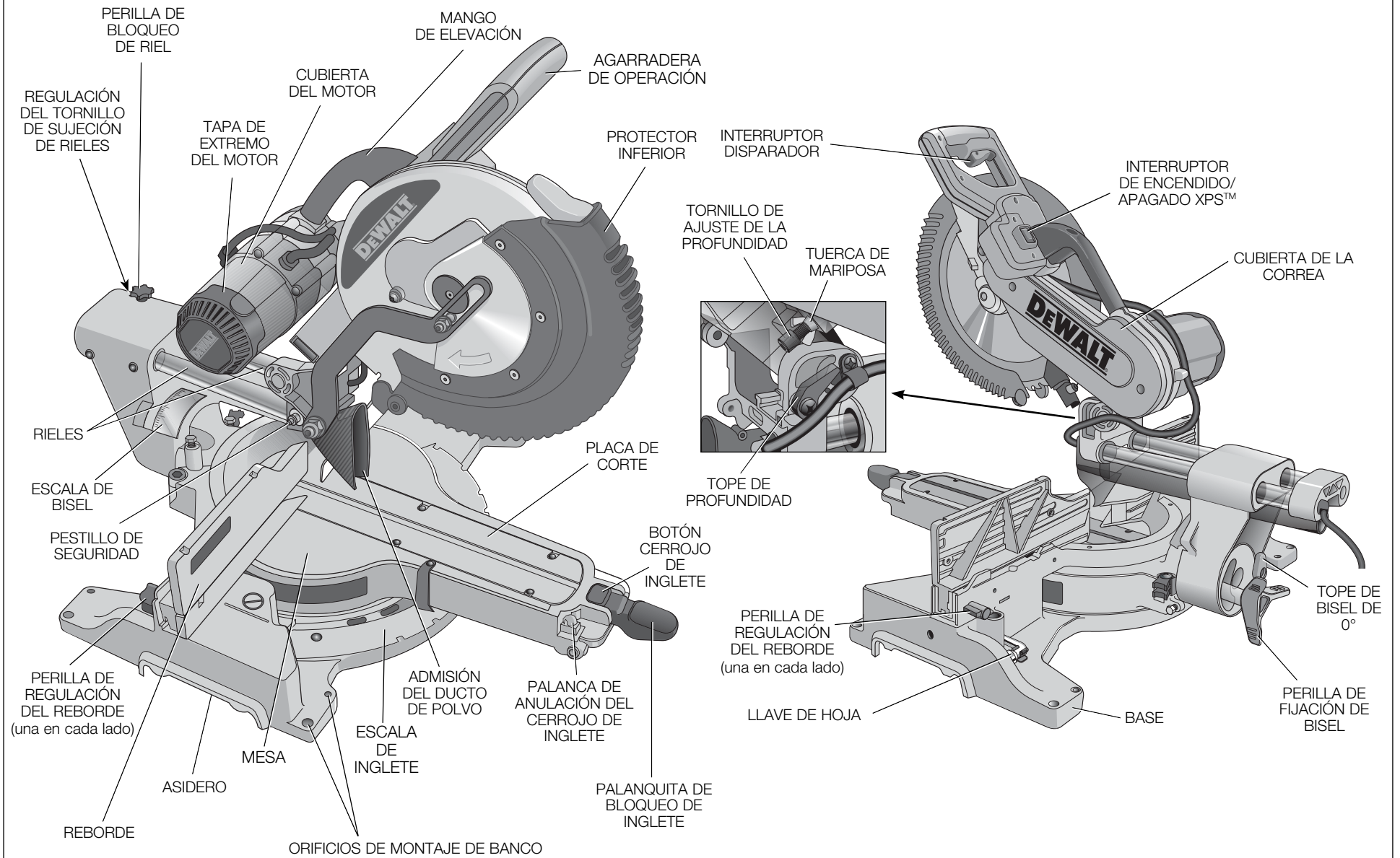


FIG. 4



⚠ ATENCIÓN: Para evitar bloqueos e imprecisiones, asegúrese de que la superficie de montaje no esté deformada o desnivelada. Si la sierra oscila sobre la superficie de trabajo, coloque un trozo delgado de material bajo una de las patas de la sierra para afirmarla sobre la superficie de montaje.

INSTRUCCIONES DE SEGURIDAD IMPORTANTES

Cambio o instalación de una hoja de sierra nueva (Fig. 3)

⚠ ADVERTENCIA: Para reducir el riesgo de lesiones, apague la herramienta y desconéctela de la fuente de alimentación antes de intentar moverla, cambiar accesorios o hacer ajustes.

⚠ ATENCIÓN:

- Nunca oprima el botón de bloqueo del eje mientras la hoja esté en funcionamiento o en marcha por inercia.
- No utilice la sierra ingletadora para cortar metales ferrosos (que contengan hierro o acero), mampostería o productos de cemento de fibra.

Retiro de la hoja (Fig. 3)

1. Desenchufe la sierra.
2. Levante el brazo hasta la posición superior y levante el protector inferior (A) todo lo que sea posible.
3. Afloje, pero no retire el tornillo del soporte del protector (B) hasta que se pueda levantar suficientemente el soporte como para tener acceso al tornillo de la hoja (E). El protector inferior permanecerá levantado debido a la posición del tornillo del soporte del protector.
4. Oprima el botón de bloqueo del eje (C) mientras gira cuidadosamente la hoja de la sierra a mano hasta enganchar la traba.
5. Manteniendo el botón oprimido, utilice la otra mano y la llave proporcionada (D) para aflojar el tornillo de la hoja. (Gire en sentido de las agujas del reloj, roscas de mano izquierda)
6. Retire el tornillo de la hoja (E), abrazadera externa de la hoja (F), la hoja (G) y el adaptador de hoja (H), si se utiliza. La abrazadera interna de la hoja (I) pueden dejarse en el eje.

NOTA: El adaptador de hoja de 25,4 mm (1") (H) no se utiliza en las hojas que tienen un orificio de 15,88 mm (5/8").

Instalación de la hoja (Fig. 3)

1. Desenchufe la sierra.
2. Con el brazo levantado, el protector inferior abierto y el soporte del protector, coloque la hoja en el eje, sobre el adaptador de hoja (si utiliza una hoja con orificio de 25,4 mm [1"] de diámetro) y contra la abrazadera interna de la hoja, con los dientes de la parte inferior de la hoja apuntando hacia la parte trasera de la sierra.
3. Monte la arandela de sujeción externa sobre el eje.
4. Instale el tornillo de la hoja y, engancho el bloqueo del eje, ajuste el tornillo firmemente con la llave provista (gire en sentido contrario a las agujas del reloj, roscas de mano izquierda).

NOTA: Cuando se utilizan hojas con un diámetro del orificio del disco de 15,88 mm (5/8"), no se utilizará el adaptador de la hoja y debe conservarse en un lugar seguro para uso futuro. No todos los modelos disponen del adaptador de la hoja.

5. Vuelva a colocar el soporte del protector en su posición original y ajuste firmemente el tornillo del mismo para mantenerlo en lugar.

⚠ ADVERTENCIA:

- El soporte del protector debe ser devuelto a su posición original, y el tornillo del soporte del protector debe ser apretado antes de la activación de la sierra.
- Si no se cumple con esta indicación, el protector podría tocar la hoja de la sierra en rotación, provocando daños a la sierra y lesiones personales graves.

Transporte de la sierra

⚠ ADVERTENCIA: Para reducir el riesgo de lesiones, apague la herramienta y desconéctela de la fuente de alimentación antes de intentar moverla, cambiar accesorios o hacer ajustes.

⚠ ADVERTENCIA: Para reducir el riesgo de lesiones corporales graves, SIEMPRE bloquee la perilla de bloqueo de riel, la palanquita de bloqueo de inglete, la perilla de fijación de bisel, el pestillo de seguridad y las perillas de regulación del reborde antes de transportar la sierra.

Para llevar cómodamente la sierra ingletadora de un lugar a otro, se han incluido una agarradera de elevación en la parte superior del brazo de la sierra y asideros en la base, como se muestra en la Figura 4.

CARACTERÍSTICAS Y CONTROLES

⚠ ADVERTENCIA: Para reducir el riesgo de lesiones, apague la herramienta y desconéctela de la fuente de alimentación antes de intentar moverla, cambiar accesorios o hacer ajustes.

CONTROL DEL INGLETE (FIG. 5)

La palanquita de bloqueo de inglete y el botón cerrojo de inglete le permiten hacer ingletes con su sierra a 60° a la derecha y 50° a la izquierda. Para poner en ángulo la sierra de inglete, levante la palanquita de bloqueo de inglete, empuje el botón cerrojo de inglete y ajuste el ángulo de inglete deseado en la escala de inglete. Empuje hacia abajo la palanquita de bloqueo de inglete para bloquear el ángulo de inglete.

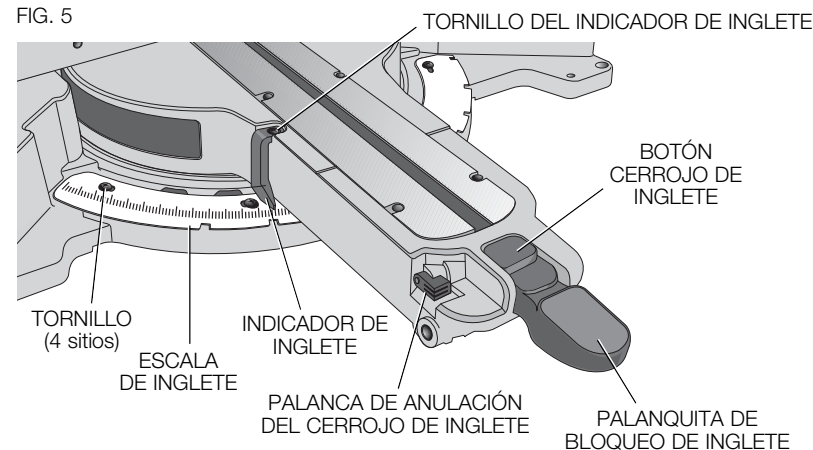
INTERRUPTOR DE GATILLO (FIG. 4)

El interruptor disparador enciende y apaga su sierra. Se provee un orificio en el gatillo para la inserción de un candado a fin de bloquear la sierra.

PALANCA DE ANULACIÓN DEL CERROJO DE INGLETE (FIG. 5)

La palanca de anulación del cerrojo de inglete le permite anular los ángulos comunes de parada de su sierra. Para anular los ángulos comunes de parada, presione el botón cerrojo de inglete y de vuelta a la palanca de anulación del cerrojo de inglete a la posición vertical.

FIG. 5



PERILLA DE FIJACIÓN DE BISEL (FIG. 4)

El bloqueo del bisel permite biselar la sierra 49° a la izquierda o a la derecha. Para fijar el ajuste de biselado, gire la perilla en sentido anti horario. La cabeza de la sierra queda sesgada con facilidad hacia la izquierda o hacia la derecha una vez que se hala la perilla de anulación del bisel de 0°. Para apretar, gire la perilla de fijación de bisel en sentido horario.

ANULACIÓN DEL BISEL DE 0° (FIG. 4)

La anulación del tope de bisel le permite sesgar la sierra a la derecha más allá de la marca de 0°.

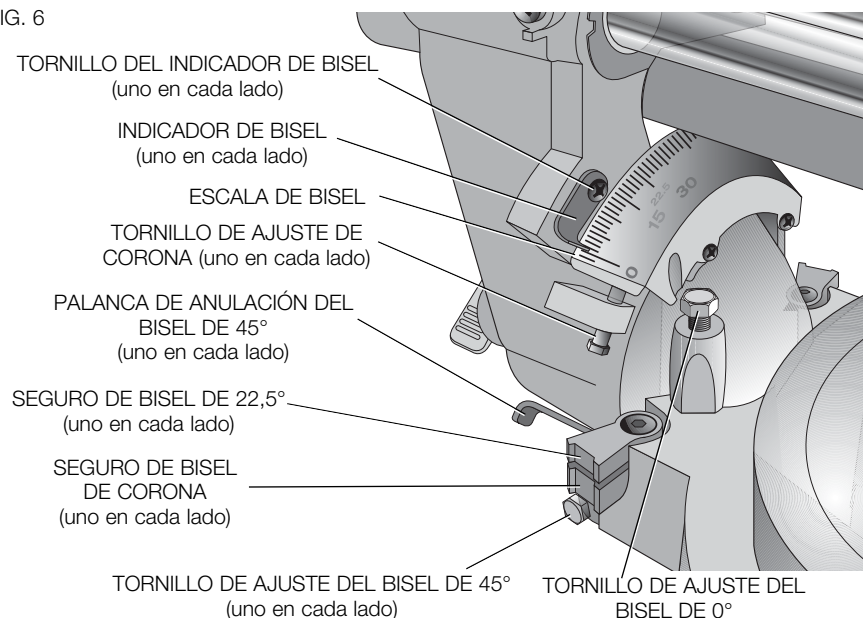
Al ser engranada, la sierra se detendrá automáticamente en 0° al ser traída desde la izquierda. Para moverse temporalmente a la derecha más allá de 0°, tire de la perilla de fijación de bisel. Una vez que se suelte la perilla, se engranará la anulación nuevamente. La perilla de fijación de bisel puede ser bloqueada girando la perilla 180°.

Cuando esté a 0°, la anulación encaja en su lugar. Para operar la anulación, sesgue la sierra ligeramente hacia la izquierda.

ANULACIÓN DEL BISEL DE 45° (FIG. 6)

Existen dos palancas de anulación del tope de bisel, una a cada lado de la sierra. Para sesgar la sierra a la izquierda o a la derecha más de 45°, empuje la palanca de anulación de bisel de 45° hacia atrás. Cuando está en la posición hacia atrás, la sierra puede biselar más allá de estos topes. Cuando son necesarios los topes de 45°, tire hacia adelante de la palanca de anulación de bisel de 45°.

FIG. 6



SEGUROS PARA BISELADO DE CORONAS (FIG. 6)

Al cortar molduras de corona en posición plana, la sierra está equipada para fijar con precisión y rápidamente un tope de corona, a la izquierda o a la derecha (refiérase a **Instrucciones para cortar molduras de corona en posición plana y usando las funciones compuestas**). El seguro para biselado de coronas se puede girar para que entre en contacto con el tornillo de ajuste de la corona. La sierra ha sido ajustada en fábrica para ser utilizada para las coronas típicas en América del Norte (52/38), pero se puede invertir para cortar coronas atípicas (45/45). Para revertir el seguro para biselado de coronas, retire el tornillo retenedor, el seguro para biselado a 22,5° y el seguro para biselado de coronas a 33,86°. De vuelta al seguro para biselado de coronas de tal modo que el texto a 30° quede mirando hacia arriba. Vuelva a fijar el tornillo para bloquear el seguro para biselado a 22,5° y el seguro para biselado de coronas. El ajuste de precisión no se verá afectado.

SEGUROS PARA BISELADO DE 22,5° (FIG. 6)

Su sierra está equipada para establecer con precisión y de forma rápida un bisel a 22,5°, a la izquierda o a la derecha. El seguro para biselado de 22,5° se puede girar para que entre en contacto con el tornillo de ajuste de la corona.

PERILLA DE BLOQUEO DE RIEL (FIG. 4)

La perilla de bloqueo de riel le permite bloquear con firmeza la cabeza de la sierra para evitar que se deslice sobre los rieles. Esto resulta necesario cuando se realizan determinados cortes o al transportar la sierra.

TOPE DE PROFUNDIDAD (FIG. 4)

El tope de profundidad permite limitar la profundidad de corte de la hoja. El tope es útil para aplicaciones tales como ranurado y cortes verticales altos. Gire el tope de profundidad hacia adelante y ajuste el tornillo de ajuste de la profundidad para fijar la profundidad de corte deseada. Para fijar el ajuste en forma segura, apriete la tuerca de mariposa. El girar el tope de profundidad en la parte trasera de la sierra pasará por alto la característica del tope de profundidad. Si el tornillo de ajuste de la profundidad está demasiado apretado para aflojarlo a mano, la llave proporcionada para la hoja puede ser usada para aflojar el tornillo.

CLAVIJA DE BLOQUEO (FIG. 4)

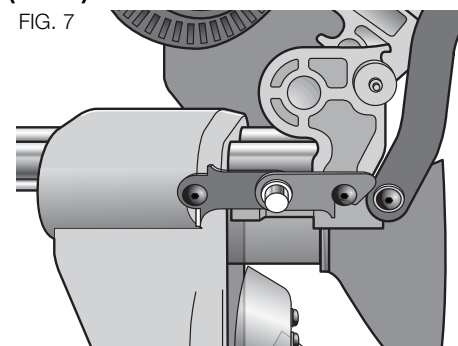
⚠ADVERTENCIA: El pestillo de seguridad debería ser utilizado ÚNICAMENTE al transportar o almacenar la sierra. NUNCA utilice el pestillo de seguridad para una operación de corte.

Para bloquear la cabeza de la sierra en la posición hacia abajo, empuje la cabeza de la sierra hacia abajo, empuje el pestillo de seguridad y suelte la cabeza de la sierra. Esto mantendrá con seguridad la cabeza de la sierra hacia abajo, para mover la sierra de un lugar a otro. Para soltar, oprima la cabeza de la sierra hacia abajo y extraiga la clavija.

PALANCA DE BLOQUEO DESLIZANTE (FIG. 7)

La palanca de bloqueo deslizante coloca la sierra en una posición para maximizar el corte de molduras de base, cuando se corta verticalmente como se muestra en la Figura 16.

FIG. 7



FRENO ELÉCTRICO AUTOMÁTICO

La sierra viene equipada con un freno eléctrico automático que detiene la hoja de la sierra dentro de los cinco segundos después de accionar el disparador. El freno no es regulable.

En algunas ocasiones puede producirse un retraso en la activación del freno luego de accionar el disparador. En muy pocas ocasiones puede ocurrir que el freno no se active en absoluto, en cuyo caso la hoja seguirá su marcha por inercia hasta detenerse.

Si se producen retrasos o "saltos", apague y encienda la sierra cuatro o cinco veces. Si el problema persiste, haga reparar la herramienta en un centro de servicio DEWALT autorizado. Asegúrese siempre de que la hoja se haya detenido antes de retirarla de la ranura. El freno no sustituye a los protectores, ni tampoco garantiza su seguridad si usted no presta atención al utilizar la sierra.

OPERACIÓN

⚠ADVERTENCIA: Para reducir el riesgo de lesiones, apague la herramienta y desconéctela de la fuente de alimentación antes de intentar moverla, cambiar accesorios o hacer ajustes.

⚠ADVERTENCIA: Siempre utilice protección para los ojos. Todos los usuarios y espectadores deben utilizar protección para los ojos conforme a las normas ANSI Z87.1 (CAN/CSA Z94.3).

Enchufe la sierra en cualquier fuente de alimentación doméstica de 60 Hz. Consulte el voltaje en la placa de la herramienta. Asegúrese de que el cable no interfiera con su trabajo.

Interruptor de gatillo (Fig. 4)

Para encender la sierra, apriete el interruptor disparador. Para apagar la herramienta, suelte el interruptor. Permita que la hoja gire a la velocidad máxima de funcionamiento antes de hacer el corte. Suelte el interruptor disparador y permita que el freno detenga la hoja antes de levantar la cabeza de la sierra. No hay ninguna disposición para bloquear el interruptor en encendido, pero hay un orificio en el gatillo para la inserción de un candado a fin de asegurar la sierra.

Utilización del sistema de luz de trabajo LED XPS™ (Fig. 4)

NOTA: La sierra ingletadora debe estar conectada a una fuente de alimentación.

El sistema de luz de trabajo LED XPS™ está equipado con un interruptor de encendido/apagado (Fig. 4). El sistema de luz de trabajo LED XPS™ es independiente del interruptor de gatillo de la sierra ingletadora.

La luz no tiene que estar funcionando para poder operar la sierra.

Para cortar a través de una línea de lápiz ya existente en un trozo de madera, encienda el sistema XPS™; a continuación, tire hacia abajo de la agarradera de operación para acercar la hoja de la sierra a la madera. La sombra de la hoja aparecerá sobre la madera. Esta línea de sombra representa el material que la hoja retirará al realizar un corte. Para ubicar correctamente el corte con la línea de lápiz, alinee la línea de lápiz con el borde de la sombra de la hoja. Tenga en cuenta que es posible que tenga que ajustar el inglete o los ángulos de biselado con el fin de coincidir con exactitud con la línea de lápiz.

Cortes con la sierra

Si no se utiliza la función de deslizamiento, asegúrese de que la cabeza de la sierra esté lo más atrás posible y que la perilla de bloqueo de riel esté ajustada. Esto evitará que la sierra se deslice por los rieles cuando la pieza esté colocada.

NOTA: Aunque esta sierra podrá cortar madera y materiales no ferrosos, limitaremos nuestra discusión en detalle solamente al corte de madera. Las mismas pautas se aplican a otros materiales. **NO CORTE MATERIALES FERROSOS (HIERRO Y ACERO) O MAMPOSTERÍA CON ESTA SIERRA.** No emplee hojas abrasivas.

NOTA: Consulte la sección de **Maniobra del protector y la visibilidad** en los **Ajustes** para obtener información importante acerca del protector inferior, antes de cortar.

CORTES TRANSVERSALES

Los cortes transversales se realizan cruzando la veta de la madera en cualquier ángulo. Los cortes transversales rectos se realizan con el brazo del inglete en la posición de cero grado. Fije y bloquee el brazo del inglete en cero, sostenga la madera firmemente sobre la mesa y contra el reborde. Con la perilla de bloqueo de riel apretada, encienda la sierra accionando el interruptor disparador que se muestra en la Figura 4.

Una vez que la sierra haya alcanzado velocidad (al cabo de 1 segundo), baje el brazo uniforme y lentamente para cortar a través de la madera. Espere a que la hoja se detenga por completo para levantar el brazo.

Cuando corte algún material más largo de 2 x 8 (51 x 203 mm [2 x 6 (51 x 152 mm) a 45° de inglete]), utilice un movimiento hacia afuera, hacia abajo y hacia atrás con la perilla de bloqueo de riel floja. Traiga la sierra hacia usted, baje la cabeza de la sierra en dirección a la pieza de trabajo y lentamente, empuje la sierra hacia atrás para completar el corte. No permita que la sierra toque la parte superior de la pieza de trabajo mientras la retira. La sierra podría correrse hacia usted, provocándole lesiones personales u ocasionando daños a la pieza de trabajo.

No se recomienda cortar muchas piezas, aunque es posible hacerlo en forma segura siempre que cada pieza esté sostenida firmemente contra la mesa y el reborde.

NOTA: Para brindar una mayor capacidad de cortes transversales con menor carrera, la hoja de la DWS780 se extiende más hacia el centro de la mesa. Como resultado, es posible obtener una mayor fuerza de elevación sobre la pieza de trabajo durante corte.

⚠ ATENCIÓN: Siempre use una abrazadera para el trabajo a fin de mantener el control y reducir el riesgo de dañar la pieza de trabajo y de lesiones personales, si es obligatorio que sus manos estén a no más de 152 mm (6") de la hoja durante el corte.

NOTA: La perilla de bloqueo de riel que se muestra en la Figura 4 debe estar floja para permitir que la sierra se deslice a lo largo de los rieles.

Los cortes transversales a inglete se hacen con el brazo de los ingletes en un ángulo distinto de cero. Este ángulo suele ser de 45° para formar esquinas, pero se puede fijar en cualquier parte desde cero a 50° a la izquierda o 60° a la derecha. Haga el corte como se describe anteriormente.

Al realizar un corte a inglete en piezas de trabajo con una anchura mayor de 2 x 6 que son más cortas en longitud, coloque siempre el lado más largo contra el reborde (Fig. 8).

Para cortar siguiendo una línea marcada con lápiz sobre la pieza de madera, haga coincidir el ángulo de la forma más precisa posible. Corte la madera con un largo un poco excesivo y mida la distancia desde la línea marcada con lápiz al borde del corte, para determinar en qué dirección se debe ajustar el ángulo del inglete; luego vuelva a realizar el corte. Este proceso requiere cierta práctica, pero es una técnica muy utilizada.

CORTES BISELADOS

Un corte en bisel es un corte transversal hecho con la hoja de la sierra inclinada en ángulo con relación a la madera. Con el fin de fijar el bisel, afloje el bloqueo del bisel (Fig. 4), y mueva la sierra hacia la izquierda o la derecha según se desee. (Es necesario mover el reborde para dejar espacio libre.) Una vez que ha sido fijado el ángulo de bisel deseado, apriete el bloqueo del bisel con firmeza. Refiérase a la sección **Características y controles** para obtener instrucciones detalladas sobre el sistema de biselado.

Los ángulos de bisel se pueden fijar desde 49° a la derecha a 49° a la izquierda y se pueden cortar con el brazo del inglete fijo entre 50° a la izquierda o 60° a la derecha. Es posible que haya que retirar el reborde lateral izquierdo o derecho para algunos ángulos extremos. Para quitar el reborde izquierdo o derecho, desenrosque varias vueltas de la perilla de regulación del reborde y retire el reborde.

NOTA: Consulte **Ajuste de reborde** en la sección **Ajustes** para obtener información importante sobre el ajuste de los rebordes para determinados cortes en bisel.

CALIDAD DEL CORTE

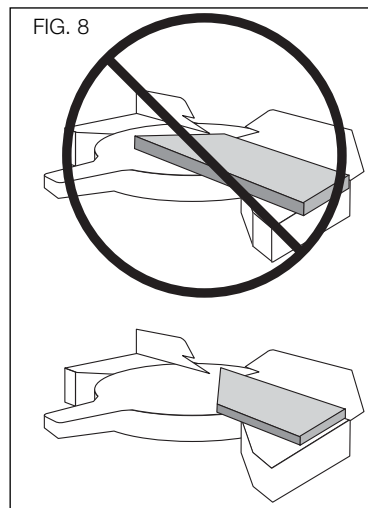
La uniformidad del corte depende de diferentes variables. El tipo de material a cortar, el tipo y filo de la hoja, y la velocidad del corte contribuyen a la calidad.

Cuando se necesitan cortes más uniformes para molduras u otros trabajos de precisión, se debe usar una hoja afilada (60 dientes de carburo) y una velocidad de corte más lenta para lograr los resultados deseados.

Asegúrese de que el material no se mueve o se arrastra durante el corte; sujételo firmemente en su lugar. Siempre permita que la hoja se detenga por completo antes de levantar el brazo de la sierra.

Si aun así se desprenden pequeñas fibras de la parte trasera de la pieza de trabajo, pegue un trozo de cinta adhesiva en la madera donde se realizará el corte. Corte con la sierra a través de la cinta y retírela con cuidado cuando termine.

Para diferentes aplicaciones de cortes, consulte la lista de hojas recomendadas para su sierra y elija la que más se adapte a sus necesidades. Consulte las **Hojas de sierra en Accesorios opcionales**.



POSICIÓN DEL CUERPO Y LAS MANOS (FIG. 9A, 9B)

La correcta posición del cuerpo y las manos mientras opera la sierra ingletadora ayudará a lograr cortes más fáciles, precisos y seguros. Nunca coloque las manos cerca del área de corte. No coloque las manos a menos de 152 mm (6") de distancia de la hoja. Sujete la pieza de trabajo fija a la mesa y al reborde mientras corta. Mantenga las manos en posición hasta que el disparador esté liberado y la hoja se haya detenido por completo. SIEMPRE ENSAYE (SIN CORRIENTE ELÉCTRICA) ANTES DE REALIZAR LOS CORTES, A FIN DE PODER CONTROLAR EL TRAYECTO DE LA HOJA. NO CRUCE LAS MANOS, COMO SE MUESTRA EN LA FIGURA 9B.

Mantenga ambos pies firmes sobre el piso y mantenga el equilibrio adecuado. Mientras usted mueve el brazo del inglete de izquierda a derecha, acompañelo y párese al costado de la hoja de la sierra. Observe a través de las rejillas protectoras cuando siga una línea de lápiz.

SUJECIÓN DE LA PIEZA DE TRABAJO

⚠ADVERTENCIA: Para reducir el riesgo de lesiones, apague la herramienta y desconéctela de la fuente de alimentación antes de intentar moverla, cambiar accesorios o hacer ajustes.

⚠ADVERTENCIA: Una pieza de trabajo que está sujeta con la abrazadera, equilibrada y asegurada antes de realizar un corte puede desequilibrarse después de finalizar el corte. Una carga desequilibrada puede inclinar la sierra o cualquier objeto en el que esté instalada dicha sierra, como una mesa o un banco de trabajo. Al realizar un corte que puede desequilibrarse, sostenga adecuadamente la pieza de trabajo y asegúrese de que la sierra esté atornillada con firmeza a una superficie estable. Pueden ocasionar lesiones personales.

⚠ADVERTENCIA: El pie de la abrazadera debe permanecer sujetado con la abrazadera por encima de la base de la sierra siempre que se utilice la abrazadera. Siempre sujete la pieza de trabajo con la abrazadera a la base de la sierra (no a cualquier otra pieza del área de trabajo). Asegúrese de que el pie de la abrazadera no esté sujetado al borde de la base de la sierra.

⚠ATENCIÓN: Siempre use una abrazadera para el trabajo a fin de mantener el control y reducir el riesgo de dañar la pieza de trabajo y de lesiones personales, si es obligatorio que sus manos estén a no más de 152 mm (6") de la hoja durante el corte.

Si no puede sujetar la pieza de trabajo con la mano sobre la mesa y contra el reborde, (forma irregular, etc.), o si su mano quedara a menos de 152 mm (6") de la hoja, debe utilizar una abrazadera u otro tipo de sujeción.

Use la abrazadera para sujetar los materiales suministrada con su sierra. Para adquirir la abrazadera para sujetar los materiales, póngase en contacto con su distribuidor local ó centro de servicio DEWALT.

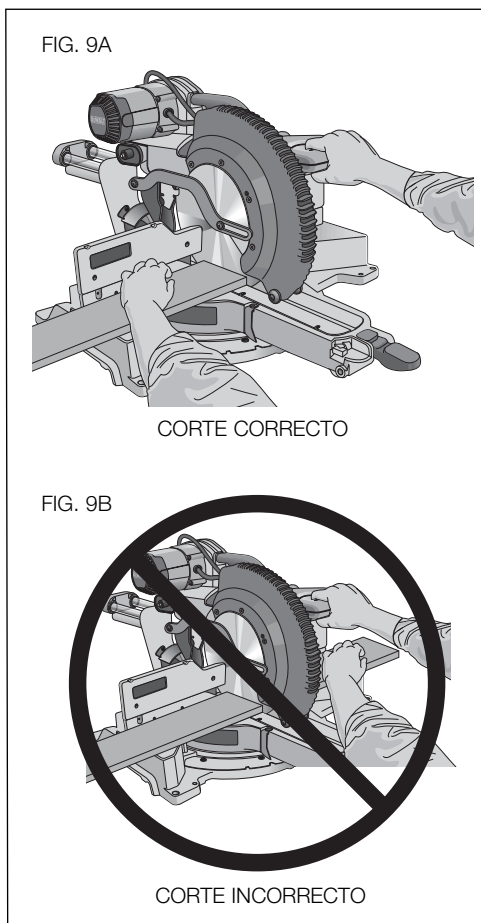
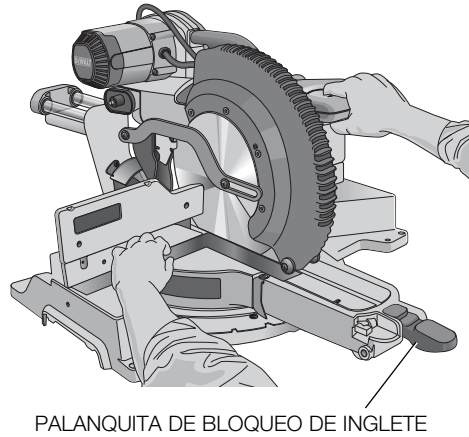


FIG. 10



También pueden ser apropiados otros accesorios, como las abrazaderas de resorte, las abrazaderas de barra o las abrazaderas en C, según los diferentes tamaños y formas del material. Sea cuidadoso al elegir y colocar estas abrazaderas. Tómese el tiempo para ensayar el corte con la sierra apagada antes de realizarlo. El reborde izquierdo o derecho se deslizará de lado a lado para facilitar la sujeción.

PARA INSTALAR LA ABRAZADERA

1. Introdúzcala en el orificio detrás de la guía. La abrazadera debe estar mirando hacia la parte posterior de la sierra ingletadora. La ranura en la barra de la abrazadera debe estar completamente dentro de la base. Asegúrese de que esta ranura esté completamente dentro de la base de la sierra ingletadora. Si la ranura está visible, la abrazadera no estará segura.
2. Gire la abrazadera 180° hacia el frente de la sierra ingletadora.
3. Suelte la perilla para ajustar la abrazadera hacia arriba o abajo, luego, utilice la perilla fina ajustable para sostener con firmeza la pieza de trabajo con la abrazadera.

NOTA: Coloque la abrazadera en el lado opuesto de la base al realizar el biselado. SIEMPRE ENSAYE ANTES DE REALIZAR LOS CORTES (SIN CORRIENTE ELÉCTRICA) PARA COMPROBAR EL TRAYECTO DE LA HOJA. ASEGÚRESE DE QUE LA ABRAZADERA NO INTERFIERA CON LA ACCIÓN DE LA SIERRA O LOS PROTECTORES.

Ajustes

⚠ADVERTENCIA: Para reducir el riesgo de lesiones, apague la herramienta y desconéctela de la fuente de alimentación antes de intentar moverla, cambiar accesorios o hacer ajustes.

Su sierra ingletadora es ajustada completa y exactamente en la fábrica en el momento de la fabricación. Si se requiere el reajuste debido al envío y manejo o por cualquier otro motivo, siga las instrucciones abajo para ajustar su sierra.

Una vez realizados, estos ajustes deberían seguir siendo precisos. Tómese un poco de tiempo en este momento para seguir estas instrucciones cuidadosamente a fin de mantener la precisión para la que está capacitada su sierra.

AJUSTE DE LA ESCALA DE INGLETE (FIG. 5, 10)

Desbloquee la palanquita de bloqueo de inglete y desplace el brazo de los ingletes hasta que el botón cerrojo de inglete trabe en la posición de inglete de 0°. No bloquee la palanquita de bloqueo de inglete. Coloque una escuadra contra el reborde y la hoja de la sierra, como se muestra. (No toque las puntas de los dientes de la hoja con la escuadra. El hacerlo causará una medición imprecisa). Si la hoja de la sierra no está exactamente perpendicular al reborde, afloje los cuatro tornillos que sujetan la escala de inglete y mueva la palanquita de bloqueo de inglete y la escala a la izquierda o a la derecha hasta que la hoja quede perpendicular al reborde, según lo medido con la escuadra. Apriete de nuevo los cuatro tornillos. No preste atención a la lectura del indicador de inglete en este momento.

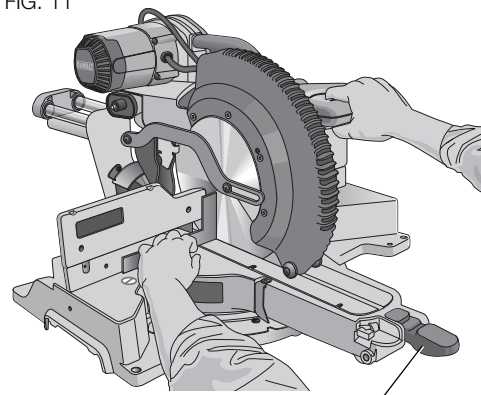
AJUSTE DEL INDICADOR DE INGLETE (FIG. 5)

Libere la palanquita de bloqueo de inglete para mover el brazo de los ingletes a la posición cero. Con la palanquita de bloqueo de inglete desbloqueada, permita que el seguro de inglete salte a su lugar a medida que usted gira el brazo de los ingletes a cero. Observe el indicador de inglete y la escala de inglete mostrados en la Figura 5. Si el indicador no señala exactamente cero, afloje el tornillo del indicador de inglete que mantiene el indicador en su lugar, cambie la posición del indicador y apriete el tornillo.

AJUSTE DE ESCUADRA DE BISEL A LA MESA (FIG. 4, 6, 11)

Para alinear la escuadra de la hoja con la mesa, bloquee el brazo en la posición hacia abajo con la clavija de bloqueo. Coloque una escuadra contra la hoja, asegurándose de que la escuadra no esté en la parte superior de un diente. Afloje la perilla de fijación de bisel y cerciórese de que el brazo quede firmemente contra el tope de bisel de 0°. Gire el tornillo de ajuste del bisel de 0° con la llave para la hoja de 13 mm (1/2"), lo necesario de tal modo que la hoja quede a un bisel de 0° con relación a la mesa.

FIG. 11



PALANQUITA DE BLOQUEO DE INGLETE

INDICADORES DE BISEL (FIG. 6)

Si los indicadores de bisel no indican cero, afloje los tornillos que sostienen a cada indicador de bisel en su lugar y muévalos según sea necesario. Asegúrese de que el bisel de 0° es correcto y de que los indicadores de bisel estén fijados antes de ajustar otros tornillos de ángulo de bisel.

AJUSTE DE TOPE DE BISEL A 45° A LA DERECHA Y A LA IZQUIERDA (FIG. 4, 6)

Para ajustar el ángulo de bisel de 45° derecho, afloje la perilla de fijación de bisel y hale el tope de bisel de 0° para anular el tope de bisel de 0°. Cuando la sierra esté totalmente a la derecha, si el indicador de bisel no señala exactamente 45°, gire el tornillo de ajuste de 45° izquierdo con la llave para la hoja de 13 mm (1/2") hasta que el indicador de bisel indique 45°.

Para ajustar el tope de bisel de 45°, afloje primero la perilla de fijación de bisel e incline el cabezal a la izquierda. Si el indicador de bisel no indica exactamente 45°, gire el tornillo de ajuste del bisel de 45° derecho hasta que el indicador de bisel lea 45°.

AJUSTE DEL TOPE DE BISEL A 22,5° (Ó 33,86°) (FIG. 4, 6)

NOTA: Ajuste los ángulos de bisel sólo después de realizar el ajuste de ángulo de bisel de 0° y el ajuste del indicador de bisel.

Para ajustar el ángulo de bisel de 22,5° izquierdo, saque el seguro para biselado de 22,5° izquierdo. Afloje la perilla de fijación de bisel e incline la cabeza completamente a la izquierda. Si el indicador de bisel no indica exactamente 22,5°, gire el tornillo de ajuste de corona en contacto con el seguro con una llave de 10 mm (7/16"), hasta que el indicador de bisel lea 22,5°.

Para ajustar el ángulo de bisel de 22,5° derecho, saque el seguro para biselado de 22,5° derecho. Afloje la perilla de fijación de bisel y hale el tope de bisel de 0° para anular el tope de bisel de 0°. Cuando la sierra esté totalmente a la derecha, si el indicador de bisel no señala exactamente 22,5°, gire el tornillo de ajuste de corona en contacto con el seguro con una llave para la hoja de 10 mm (7/16") hasta que el indicador de bisel indique exactamente 22,5°.

AJUSTE DE REBORDE (FIG. 4)

⚠ADVERTENCIA: Para reducir el riesgo de lesiones, apague la herramienta y desconéctela de la fuente de alimentación antes de intentar moverla, cambiar accesorios o hacer ajustes.

A fin de que la sierra pueda biselar en muchas posiciones de biselado, uno de los rebordes podría necesitar ser ajustado para proporcionar espacio libre. Para ajustar cada reborde, afloje la perilla de regulación del reborde y deslice el reborde hacia el exterior. Ensaye una vez con la sierra apagada y revise el espacio libre. Ajuste el reborde para que quede lo más cerca posible de la hoja como resulte práctico para proporcione un apoyo máximo para la pieza de trabajo, sin interferir con el movimiento arriba y hacia abajo del brazo. Apriete firmemente la perilla de regulación del reborde. Al completar las operaciones de biselado, no se olvide de volver a colocar el reborde.

Para ciertos cortes, puede ser deseable acercar los rebordes a la hoja. Para utilizar esta función, devuelva dos vueltas las perillas de regulación del reborde y mueva los rebordes más cerca de la hoja, más allá del límite normal; a continuación, apriete las perillas de ajuste de cerco para mantener los cercos en esta ubicación. Al usar esta función, haga primero un corte en seco para asegurarse de que la hoja no haga contacto con los rebordes.

NOTA: Las pistas de los rebordes pueden quedar obstruidas con aserrín. Si usted nota que se están obstruyendo, utilice un cepillo o un poco de aire a baja presión para limpiar los surcos de guía.

MANIOBRA DEL PROTECTOR Y VISIBILIDAD (FIG. 4)

⚠ATENCIÓN: Riesgo de pellizco. Para reducir el riesgo de lesión, mantenga el pulgar debajo de la agarradera de operación al halar la agarradera hacia abajo. El protector inferior se moverá hacia arriba a medida que la agarradera de operación es halada hacia abajo, lo que podría provocar pellizcos.

El protector inferior de su sierra ha sido diseñado para descubrir automáticamente la hoja cuando el brazo se baja y cubrir la hoja cuando el brazo se eleva.

El protector se puede levantar a mano al instalar o retirar hojas de sierra o para la inspección de la sierra. **NO LEVANTE EL PROTECTOR INFERIOR A MANO A MENOS QUE LA HOJA ESTÉ PARADA.**

NOTA: Algunos cortes especiales de materiales de gran tamaño requieren que el usuario eleve el protector. Consulte las **Corte de material de gran tamaño en Cortes especiales**. La sección frontal del protector tiene rejillas que proporcionan visibilidad durante el corte. Si bien las rejillas reducen considerablemente los residuos volátiles, no dejan de ser aberturas en el protector, por lo que se debe usar anteojos de seguridad en todo momento al mirar por la rejilla.

AJUSTE DE LA PLACA DE CORTE (FIG. 4)

Para ajustar las placas de corte, afloje los tornillos que mantienen las placas de corte en su lugar. Ajuste de tal modo que las placas de corte estén lo más cerca posible sin interferir con el movimiento de la hoja.

Si se desea un ancho de línea de corte de cero, ajuste las placas de corte tan cerca una de la otra como sea posible. Ahora se pueden cortar lentamente con la hoja de la sierra para lograr la más pequeña posible brecha entre la hoja y las placas de corte.

AJUSTE DEL RIEL DE GUÍA (FIG. 4)

Controle periódicamente los rieles para asegurarse de que no haya huelgos ni espacios. El riel derecho se puede regular con el tornillo de sujeción indicado en la Figura 4. Para reducir el espacio libre, utilice una llave hexagonal de 4 mm y gire gradualmente el tornillo de sujeción en el sentido de las agujas del reloj, al tiempo que desliza la cabeza de la sierra hacia adelante y hacia atrás. Reduzca los huelgos manteniendo una mínima fuerza de deslizamiento.

AJUSTE DEL BLOQUEO DE INGLETE (FIG. 12)

La varilla de bloqueo de inglete debe ajustarse si la mesa de la sierra se puede mover cuando la palanquita de bloqueo de inglete está bloqueada (abajo). Para ajustar el bloqueo del inglete, lleve la palanquita de bloqueo de inglete a la posición desbloqueada (arriba). Utilizando una llave fija de 13 mm (1/2") afloje la tuerca de seguridad sobre la varilla de bloqueo de inglete (Fig. 12). Utilizando un destornillador de punta plana, ajuste la varilla de bloqueo de inglete girándola en sentido horario como se muestra en la Figura 12. Gire la varilla de bloqueo hasta que quede ajustada, luego gírela en sentido anti horario una vuelta. Para asegurarse de que el bloqueo de inglete esté funcionando correctamente, vuelva a bloquear el bloqueo de inglete a una medida sin muesca en la escala de inglete – por ejemplo, 34° – y cerciórese de que la mesa no gire. Apriete la tuerca de seguridad.

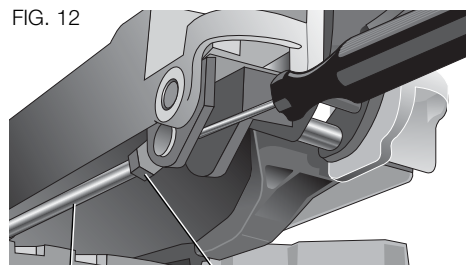


FIG. 12
BARRA DE BLOQUEO DE INGLETE
TUERCA DE SEGURIDAD

Soporte de piezas largas

⚠ADVERTENCIA: Para reducir el riesgo de lesiones, apague la herramienta y desconéctela de la fuente de alimentación antes de intentar moverla, cambiar accesorios o hacer ajustes.

SIEMPRE UTILICE SOPORTES PARA LAS PIEZAS LARGAS.

Nunca ponga a otra persona como extensión del banco, como punto de apoyo adicional para una pieza de trabajo que es más larga o ancha que el banco básico de la sierra ingletadora, o para que lo ayude a cargar, sostener o empujar la pieza de trabajo.

Para obtener los mejores resultados, utilice el soporte de extensión para piezas de trabajo DW7080 para ampliar el ancho de mesa de su sierra; está disponible en su distribuidor a un costo adicional. Utilice algún soporte conveniente para apoyar las piezas de trabajo largas, como los caballetes de aserrar u otro dispositivo similar, a fin de evitar que se caigan los extremos de la pieza.

Corte de marcos para fotos, cajas para exhibir objetos y otros elementos de cuatro lados (Fig. 13, 14)

Para comprender mejor cómo se fabrican los elementos aquí enumerados, le sugerimos que intente con algunos proyectos simples, usando madera de descarte, hasta que se acostumbre y domine a la sierra.

La sierra es la herramienta perfecta para cortar esquinas a inglete, como la que se muestra en la Figura 13. El esquema A de la Figura 14 muestra un empalme hecho con la regulación de bisel para biselar los bordes de dos placas a 45° cada una y obtener una esquina a 90°. Para hacer este empalme, el brazo del inglete se bloqueó en la posición cero y la regulación de bisel se bloqueó a 45°. La madera se ubicó con el lado plano ancho contra la mesa y el borde angosto contra el reborde. El corte también se podría haber hecho cortando a inglete de derecha a izquierda, con la superficie ancha contra el reborde.

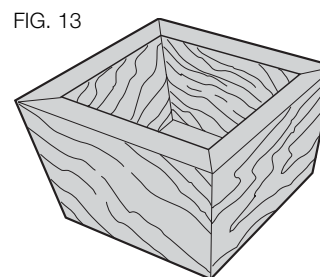


FIG. 13

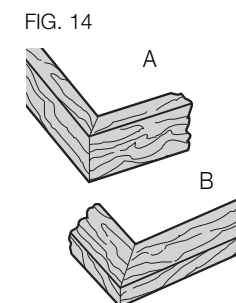


FIG. 14

Corte de molduras de terminación y otros marcos (Fig. 14)

El esquema B de la Figura 14 muestra un empalme realizado con la regulación del brazo de inglete a 45°, para cortar a inglete las dos placas a fin de formar una esquina a 90°. Para hacer este tipo de empalme, fije la regulación del bisel en cero y el brazo de inglete a 45°. Nuevamente, ubique la madera con el lado plano ancho sobre la mesa y el borde angosto contra el reborde.

Los dos esquemas de la Figura 14 corresponden a objetos de cuatro lados.

Si cambia la cantidad de lados, también cambian los ángulos de bisel e inglete. El siguiente cuadro presenta los ángulos adecuados para diferentes formas.

- EJEMPLOS -

NÚMERO DE LADOS	ÁNGULO DE INGLETE O BISEL
4	45°
5	36°
6	30°
7	25,7°
8	22,5°
9	20°
10	18°

En el cuadro se presupone que todos los lados tienen la misma longitud. Para las formas que no figuran en el cuadro, utilice la siguiente fórmula: Divida 180° por la cantidad de lados y obtendrá el ángulo de inglete (si el material se corta en forma vertical) o bisel (si el material se corta en posición plana).

Corte de ingletes compuestos (Fig. 15)

Los ingletes compuestos son cortes que se realizan utilizando un ángulo de inglete y un ángulo de bisel en forma simultánea. Este tipo de corte se utiliza para hacer marcos o cajas con lados inclinados, como el que se muestra en la Figura 15.

NOTA: Si el ángulo de corte varía de corte a corte, compruebe que la perilla de fijación de bisel y la palanquita de bloqueo de inglete estén bien bloqueadas. Estos deben ser bloqueados después de hacer cualquier cambio en bisel o inglete.

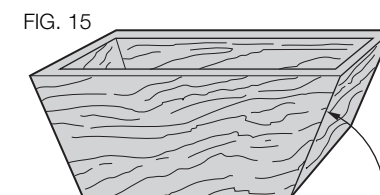


FIG. 15

ÁNGULO "A"

El gráfico al final de este manual (Tabla 1) le ayudará a seleccionar los ajustes de bisel o inglete adecuados para los cortes de ingletes compuestos más comunes. Para utilizar este cuadro, seleccione el ángulo deseado A (Fig. 15) del proyecto y ubique ese ángulo en el arco apropiado del cuadro. Desde ese punto, siga el cuadro en línea recta hacia abajo hasta encontrar el ángulo de bisel correcto y en línea perpendicular, para encontrar el ángulo de inglete correcto.

Fije la sierra en los ángulos indicados y efectúe algunos cortes de prueba. Practique empalmado las piezas cortadas hasta que se familiarice con este procedimiento y se sienta cómodo.

Ejemplo: Para hacer una caja de cuatro lados con ángulos exteriores de 26° (Ángulo A, Fig. 15), utilice el arco derecho superior. Busque 26° en la escala del arco. Siga la línea de intersección horizontal hacia cualquiera de los lados para obtener la regulación del ángulo de inglete en la sierra (42°). De la misma manera, siga la línea de intersección vertical hacia la parte superior o inferior para obtener la regulación de ángulo de bisel en la sierra (18°). Siempre pruebe los cortes sobre algunas piezas de madera de descarte para verificar las regulaciones de la sierra.

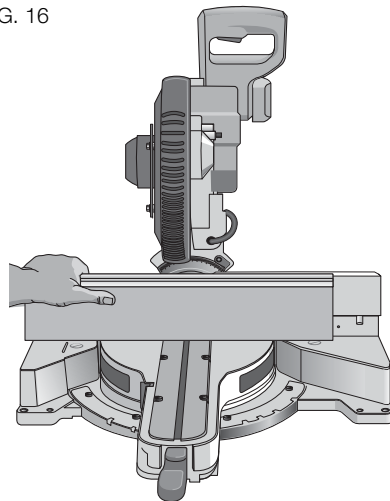
Corte de molduras de base (Fig. 16)

SIEMPRE ENSAYE CON LA SIERRA APAGADA ANTES DE REALIZAR CUALQUIER TIPO DE CORTE.

Cortes rectos de 90°:

Ubique la madera contra el reborde y sosténgala en posición, como se muestra en la Figura 16. Encienda la sierra, permita que la hoja alcance la velocidad máxima y baje el brazo suavemente a través del corte.

FIG. 16



CORTE DE MOLDURAS DE BASE DESDE 76 mm HASTA 171 mm (3" a 6,75") DE ALTO VERTICALMENTE CONTRA EL REBORDE

NOTA: Utilice la palanca de bloqueo deslizante, mostrada en la Figura 7, al cortar molduras de base que midan desde 76 mm hasta 171 mm (3" hasta 6,75") de alto verticalmente contra el reborde.

Ubique el material como se muestra en la Figura 16.

Todos los cortes deben realizarse con la parte posterior de la moldura contra el reborde y con la parte inferior de la moldura contra la mesa.

	ESQUINA INTERIOR	ESQUINA EXTERNA
Lado izquierdo	Inglete izquierdo a 45° Conserve el lado izquierdo del corte	Inglete derecho a 45° Conserve el lado izquierdo del corte
Lado derecho	Inglete derecho a 45° Conserve el lado derecho del corte	Inglete izquierdo a 45° Conserve el lado derecho del corte

Para cortar materiales de hasta 171 mm (6,75"), siga la descripción anterior.

Corte de molduras de corona

Su sierra ingletadora se adapta bien a la tarea de cortar molduras de corona. Para poder instalar adecuadamente las molduras de corona, los ingletes compuestos se deben regular con suma precisión.

Las dos superficies planas de una pieza de moldura de corona están en ángulos que, cuando se juntan, forman un ángulo de 90° exactos. La mayoría de las molduras de corona, aunque no todas, tienen un ángulo posterior superior (la sección que encaja plana contra el techo) a 52° y un ángulo posterior inferior (la parte que encaja plana contra la pared) a 38°.

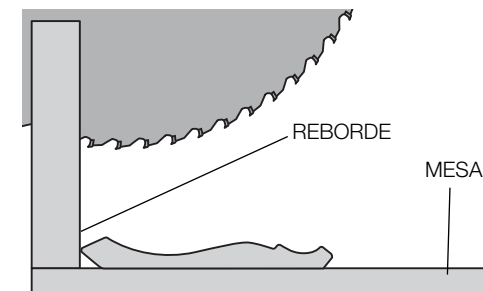
La sierra ingletadora tiene puntos de cerrojo de inglete preestablecidos a 31,62° a la izquierda y derecha para cortes de molduras de corona del ángulo adecuado, y seguros de tope de bisel a 33,86° a la izquierda y derecha. También hay una marca en la escala de bisel a 33,9°. El cuadro siguiente presenta las regulaciones adecuadas para los cortes de molduras de corona. (Los números de las regulaciones de inglete y bisel son muy precisos y no son fáciles de regular con precisión en la sierra.) Dado que la mayoría de las habitaciones no tienen ángulos exactos a 90°, deberá afinar las regulaciones de todos modos.

¡HACER PRUEBAS CON MATERIAL DE DESCARTE ES MUY IMPORTANTE!

INSTRUCCIONES PARA CORTAR MOLDURAS DE CORONA EN POSICIÓN PLANA Y USANDO LAS FUNCIONES COMPUESTAS

1. La moldura debería quedar plana con la superficie trasera ancha hacia abajo sobre la mesa de la sierra (Fig. 17).

FIG. 17



MOLDURA DE CORONA PLANA SOBRE LA MESA Y CONTRA EL REBORDE

2. Parte superior de la moldura contra el reborde.
3. Los siguientes ajustes corresponden a las molduras de corona estándar (EE.UU) con ángulos de 52° y 38°.

	ESQUINA INTERIOR	ESQUINA EXTERNA
Lado izquierdo	Bisel izquierdo 33,9° Mesa de inglete fijada a 31,62° derecho Conserve el extremo izquierdo del corte	Bisel derecho 33,9° Mesa de inglete fijada a 31,62° izquierdo Conserve el extremo izquierdo del corte
Lado derecho	Bisel derecho 33,9° Mesa de inglete fijada a 31,62° izquierdo Conserve el extremo derecho del corte	Bisel izquierdo 33,9° Mesa de inglete fijada a 31,62° derecho Conserve el extremo derecho del corte

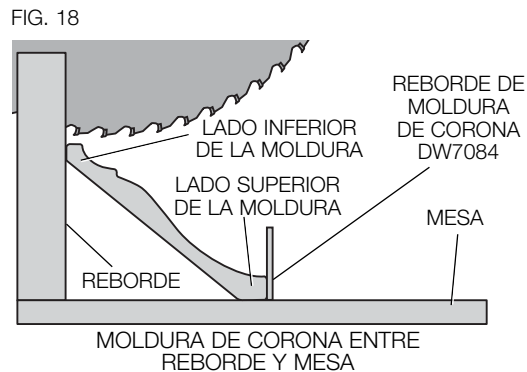
Cuando fije los ángulos de bisel e inglete para todos los ingletes compuestos, recuerde que: Los ángulos presentados para las molduras de corona son muy precisos y difíciles de fijar con exactitud. Dado que los ángulos se pueden alterar con facilidad, y dado que pocas habitaciones forman esquinas en escuadra exacta, todos los ajustes deben probarse en molduras de descarte.

¡HACER PRUEBAS CON MATERIAL DE DESCARTE ES MUY IMPORTANTE!

MÉTODO ALTERNATIVO PARA CORTAR MOLDURAS DE CORONA

Coloque la moldura sobre la mesa en ángulo entre el reborde y la mesa de la sierra, como se muestra en la Figura 18. Se recomienda utilizar el accesorio de reborde para moldura (DW7084), por su grado de precisión y comodidad (Fig. 1). Puede comprar el accesorio de reborde para molduras de corona en el distribuidor de su localidad.

La ventaja de cortar molduras de corona con este método es que no requiere ningún corte biselado. Se pueden realizar cambios minuciosos en el ángulo del inglete sin afectar el ángulo de bisel. De esta forma, cuando se encuentran esquinas que no tienen 90°, la sierra se puede regular rápida y fácilmente. Utilice el accesorio de reborde para molduras de corona para mantener el ángulo en el que estará la moldura sobre la pared.



INSTRUCCIONES PARA CORTE DE MOLDURAS DE CORONA EN ÁNGULO ENTRE EL REBORDE Y LA BASE DE LA SIERRA PARA TODOS LOS CORTES

1. Disponga en ángulo la moldura de tal modo que la parte inferior de la moldura (la que va contra la pared cuando está instalada) esté contra el reborde y la parte superior de la moldura se apoye sobre la mesa de la sierra, como se muestra en la Figura 18.
2. Los "planos" en la parte posterior de la moldura deben descansar directamente sobre el reborde y la mesa de la sierra.

	ESQUINA INTERIOR	ESQUINA EXTERNA
Lado izquierdo	Inglete derecho a 45° Conserve el lado derecho del corte	Inglete izquierdo a 45° Conserve el lado derecho del corte
Lado derecho	Inglete izquierdo a 45° Conserve el lado izquierdo del corte	Inglete derecho a 45° Conserve el lado izquierdo del corte

Cortes especiales

NUNCA REALICE CORTES SIN QUE EL MATERIAL ESTÉ BIEN SUJETO A LA MESA Y CONTRA EL REBORDE.

CORTE DE ALUMINIO (FIG. 19, 20)

UTILICE SIEMPRE HOJAS DE SIERRA ADECUADAS, FABRICADAS ESPECÍFICAMENTE PARA CORTAR ALUMINIO. Las puede conseguir en el comercio minorista DEWALT de su localidad o en el centro de servicios DEWALT. Determinadas piezas de trabajo, debido a su tamaño, forma o acabado de superficie pueden requerir el uso de una abrazadera o sujeción para evitar movimientos durante el corte. Ubique al material de manera de cortar la sección más delgada, como se muestra en la Figura 19. La Figura 20 muestra la forma incorrecta de cortar estas extrusiones. Utilice un lubricante de corte de cera en barra cuando corte aluminio. Aplique el lubricante de corte de cera en barra directamente en la hoja de la sierra antes de cortar. Nunca aplique cera en barra en una hoja en movimiento.

La cera, disponible en la mayoría de las ferreterías y en los comercios de abastecimiento para talleres industriales, ofrece la lubricación adecuada y evita que las rebabas se adhieran a la hoja.

FIG. 19

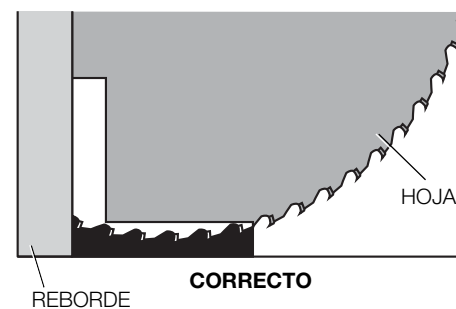
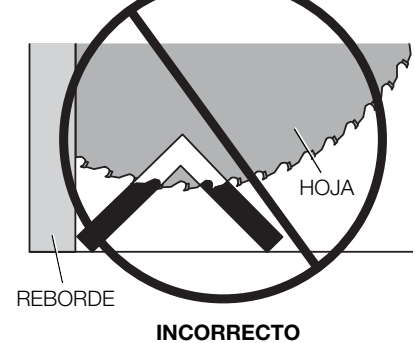


FIG. 20



Asegúrese de sujetar bien la pieza de trabajo en forma adecuada.

Consulte las **Hojas para sierras** en **Accesorios opcionales** encontrará la hoja de sierra correcta.

MATERIAL CURVADO (FIG. 21, 22)

Cuando corte material curvado, siempre colóquelo como se muestra en la Figura 21 y nunca como se muestra en la Figura 22. La colocación incorrecta del material puede provocar que se pellizque la hoja cerca de la finalización del corte.

FIG. 21

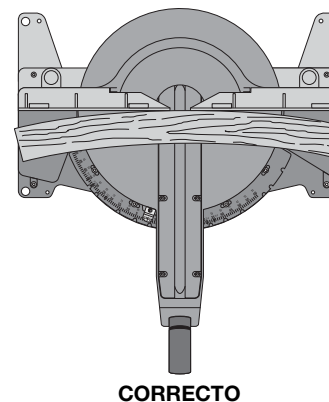
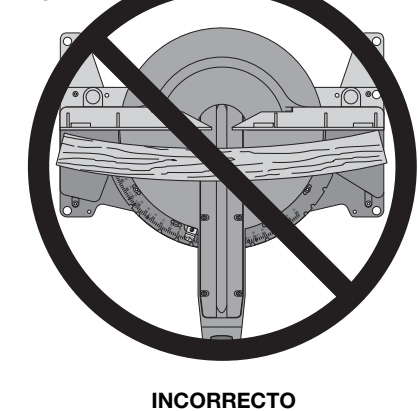


FIG. 22



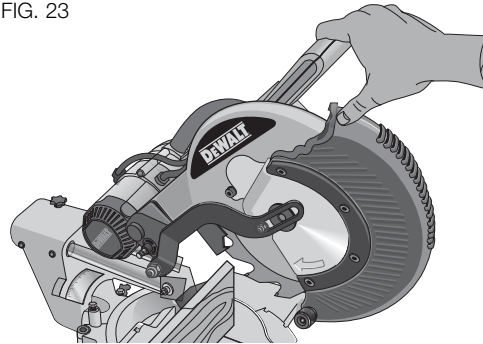
CORTES DE CAÑOS PLÁSTICOS U OTROS MATERIALES REDONDOS

De los caños de plástico se pueden cortar fácilmente con la sierra. Se cortan como madera y **SE SUJETAN O SOSTIENEN FIRMEMENTE AL REBORDE PARA EVITAR QUE RUEDEN**. Esto es muy importante cuando se realizan cortes en ángulo.

CORTE DE MATERIAL DE GRAN TAMAÑO (FIG. 23)

De vez en cuando se encontrará con un trozo de madera un poco grande para caber debajo del protector inferior. De ser así, simplemente coloque su pulgar derecho en la parte superior del protector y enróllelo hacia arriba lo suficiente para despejar la pieza de trabajo según se muestra en la Figura 23. Evite hacer esto con demasiada frecuencia, pero si es necesario, la sierra funcionará correctamente y realizará el corte más grande. **NUNCA ATE, COLOQUE CINTA O MANTENGA ABIERTO EL PROTECTOR MIENTRAS OPERA ESTA SIERRA.**

FIG. 23

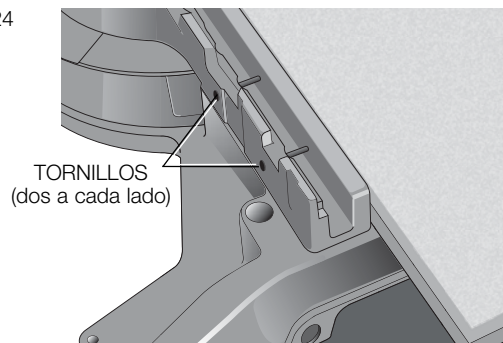


CONFIGURACIÓN ESPECIAL PARA CORTES TRANSVERSALES ANCHOS (FIG. 24, 25)

La sierra puede cortar piezas de trabajo muy anchas (de hasta 409 mm [16,1"]) cuando se utiliza una configuración especial. Para configurar la sierra para cortar estas piezas de trabajo, siga los siguientes pasos:

1. Retire de la sierra los dos rebordes correderos, izquierdo y derecho, y póngalos a un lado. Para quitarlos, desenrosque las perillas de regulación del reborde varias vueltas y deslice cada reborde hacia afuera. Ajuste y asegure el control de inglete para que quede a 0° de inglete.
2. Realice una plataforma usando una pieza de 38 mm (1,5") de espesor de una placa de partículas o madera espesa similar plana y fuerte de 38 mm, con las siguientes dimensiones: 368 x 660 mm (14,5" x 26"). La plataforma debe ser plana, de lo contrario el material se podría mover durante el corte y provocar lesiones.
3. Monte la plataforma de 368 x 660 mm en la sierra usando cuatro tornillos para madera de 76,2 mm (3") de largo a través de los orificios en el reborde de la base (Fig. 24). Se deben usar cuatro tornillos para sujetar adecuadamente el material. Cuando se utiliza la configuración especial, la plataforma se cortará en dos piezas. Asegúrese de que los tornillos estén ajustados adecuadamente, de lo contrario el material se aflojará y podría provocar lesiones. Asegúrese de que la plataforma sea plana y esté firme sobre la mesa, contra el reborde y centrada en forma pareja de izquierda a derecha.

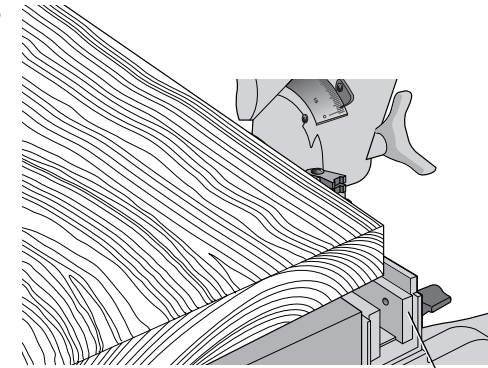
FIG. 24



⚠ADVERTENCIA: Asegúrese de que la sierra esté montada firmemente en una superficie plana estable. De lo contrario, la sierra quedaría inestable y se podría caer, provocando lesiones personales.

4. Coloque la pieza de trabajo a cortar en la parte de arriba de la plataforma montada sobre la mesa. Cerciérese de que la pieza de trabajo repose firmemente contra la parte de atrás del reborde de la base (Fig. 25).

FIG. 25



REBORDE DE LA BASE

5. Sujete el material antes de cortar. Corte el material lentamente, empleando un movimiento hacia fuera, abajo y hacia atrás. Si el material no está bien sujeto o si no se corta lentamente, se podría aflojar y provocar lesiones.

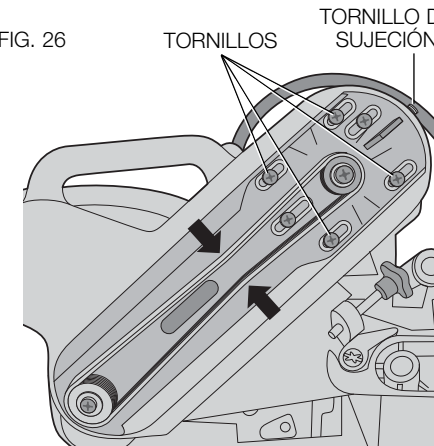
Después de que se hagan varios cortes en ángulos de inglete distintos de 0°, la plataforma se puede debilitar y no podría sustentar adecuadamente el trabajo. Instale una plataforma nueva, sin uso, a la sierra después de pre ajustar el ángulo de inglete deseado.

⚠ATENCIÓN: El uso continuado de una plataforma con varios cortes podría resultar en la pérdida del control del material y en posibles lesiones.

Retiro y reemplazo de la correa (Fig. 4, 26)

La correa está diseñada para durar toda la vida útil de la herramienta. Sin embargo, el abuso de la herramienta podría provocar que falle la correa.

FIG. 26 TORNILLOS TORNILLO DE SUJECCIÓN



Si la hoja no se activa cuando el motor está funcionando, significa que la correa no funciona. Para inspeccionar o reemplazar la correa, retire los tornillos de la cubierta de la correa. Retire la cubierta de la correa. Inspeccione las costillas de la correa para ver si están desgastadas o fallan. Controle la tensión de la correa apretándola como se muestra en la Figura 26. Las mitades de la correa deberían casi tocarse cuando se las aprieta firmemente con el pulgar y el índice. Para ajustar la tensión afloje, pero no retire, los cuatro tornillos de cabeza de estrella mostrados. Luego rote el tornillo de sujeción que está en la parte superior de la placa del motor hasta lograr la tensión adecuada. Apriete los cuatro tornillos firmemente y reemplace la cubierta de la correa.

AVISO: Si la correa está excesivamente ajustada, puede provocar la falla prematura del motor.

MANTENIMIENTO

⚠ADVERTENCIA: Para reducir el riesgo de lesiones, apague la herramienta y desconéctela de la fuente de alimentación antes de intentar moverla, cambiar accesorios o hacer ajustes.

⚠ADVERTENCIA: Para reducir el riesgo de lesiones personales graves, NO toque las partes cortantes de la hoja con los dedos o las manos al realizar tareas de mantenimiento.

NO utilice los lubricantes o los limpiadores (particularmente aerosol o aerosol) en la vecindad del protector plástico. El material del polycarbonato usado en el protector está conforme a ataque al lado de ciertos productos químicos.

1. Todos los rodamientos están sellados. Están lubricados de por vida y no necesitan más mantenimiento.
2. Regularmente quite el polvo y las astillas de madera de alrededor Y DEBAJO de la base y la mesa giratoria. Si bien hay ranuras para permitir que pasen los residuos, siempre se acumula algo de polvo.
3. Los cepillos están diseñados para durar varios años. Si alguna vez los tiene que reemplazar, siga las instrucciones que se brindan en **Cepillos** o lleve la herramienta a reparar al centro de servicios más cercano.

Limpeza de la luz de trabajo

Para obtener el mejor rendimiento de la luz de trabajo, realice el siguiente mantenimiento en forma regular.

- Quite cuidadosamente el aserrín y los desechos de la lente de la luz de trabajo con hisopos de algodón.
- NO utilice solventes de ningún tipo, podrían dañar los lentes.
- La acumulación de polvo puede bloquear la luz de trabajo y evitar que indique con precisión la línea de corte.
- Siga las instrucciones del manual de la sierra ingletadora para retirar e instalar hojas.
- Una vez que ha retirado la hoja de la sierra, quite la resina y la acumulación de polvo de la hoja. La resina y los desechos pueden bloquear la luz de trabajo y evitar que indique con precisión la línea de corte.

ESPECIFICACIONES	
Fuente de luz	Potencia de LED
Luz de trabajo	3,3 V CC
Fuente de alimentación	Entrada: 120–240 V CA; 50/60 Hz Salida: 5 V CC; 0.7 A
Temperatura de funcionamiento	14 °F a 104 °F (-10 °C a 40 °C)
Temperatura de almacenamiento	-22 °F a 176 °F (-30 °C a 80 °C)
Medio ambiente	Resistente al agua

Limpeza del ducto de polvo

Dependiendo de su medio ambiente de corte, el aserrín puede obstruir el ducto de polvo, puede prevenir que el polvo fluya correctamente hacia fuera de la zona de corte. Con la sierra desconectada y la cabeza de la sierra en su posición más alta, se pueden utilizar aire de baja presión o una barra de pasador de gran diámetro para limpiar el polvo del ducto de polvo.

Cepillos

⚠ADVERTENCIA: Para reducir el riesgo de lesiones, apague la herramienta y desconéctela de la fuente de alimentación antes de intentar moverla, cambiar accesorios o hacer ajustes.


Inspeccione regularmente los cepillos de carbono; para hacerlo, desenchufe la herramienta, quite la tapa de extremo del motor (Fig. 4), levante el resorte del cepillo y retire el montaje de cepillos. Mantenga los cepillos limpios de manera que puedan deslizarse cómodamente en sus guías. Al reemplazar un cepillo usado, observe la posición en la que se encuentra en el soporte, a fin de colocar el nuevo cepillo en la misma posición. Si los cepillos están desgastados a aproximadamente 12,7 mm (1/2"), los resortes ya no ejercen presión y deben ser reemplazados. Utilice solamente cepillos DEWALT idénticos. Es fundamental utilizar cepillos de la calidad adecuada para que el freno eléctrico funcione correctamente. En los centros de servicio DEWALT podrá conseguir nuevos montajes de cepillos. Se debe dejar que la herramienta funcione a prueba (sin carga) durante diez minutos antes de utilizarla, para que los cepillos nuevos se asienten. El freno eléctrico puede presentar fallas en su funcionamiento hasta que los cepillos estén adecuadamente asentados (gastados). Vuelva a colocar la tapa de inspección de cepillos luego de inspeccionar o reparar los cepillos.

Durante el funcionamiento "de prueba" NO ATE, ENCINTE O BLOQUEE EL INTERRUPTOR DISPARADOR. SOSTÉNGALO ÚNICAMENTE CON LA MANO.


Reparaciones

Para garantizar la SEGURIDAD y la CONFIABILIDAD, deberán hacerse reparaciones, mantenimiento y ajustes de esta herramienta en los centros autorizados de servicio DEWALT u otras organizaciones autorizadas. Estas organizaciones prestan servicio a las herramientas DEWALT y emplean siempre refacciones legítimas DEWALT.

Protección del Medio Ambiente

 No deseche este producto con la basura normal del hogar o sitio de trabajo.

Si llegase el día en que su producto DEWALT necesita reemplazo, o si no es de utilidad para usted, no lo deseche junto con otros residuos.

 Este producto puede ser reciclado para prevenir la contaminación del medio ambiente y reducir la demanda de materias primas.

Le sugerimos llevar el producto a un centro de servicio autorizado DEWALT o a un centro de reciclaje, donde expertos podrán reciclar y reutilizar los materiales.

Revise las normativas locales para reciclaje de productos eléctricos tales como herramientas y electrodomésticos, allí podrá encontrar centros de reciclaje municipales.

Especificaciones

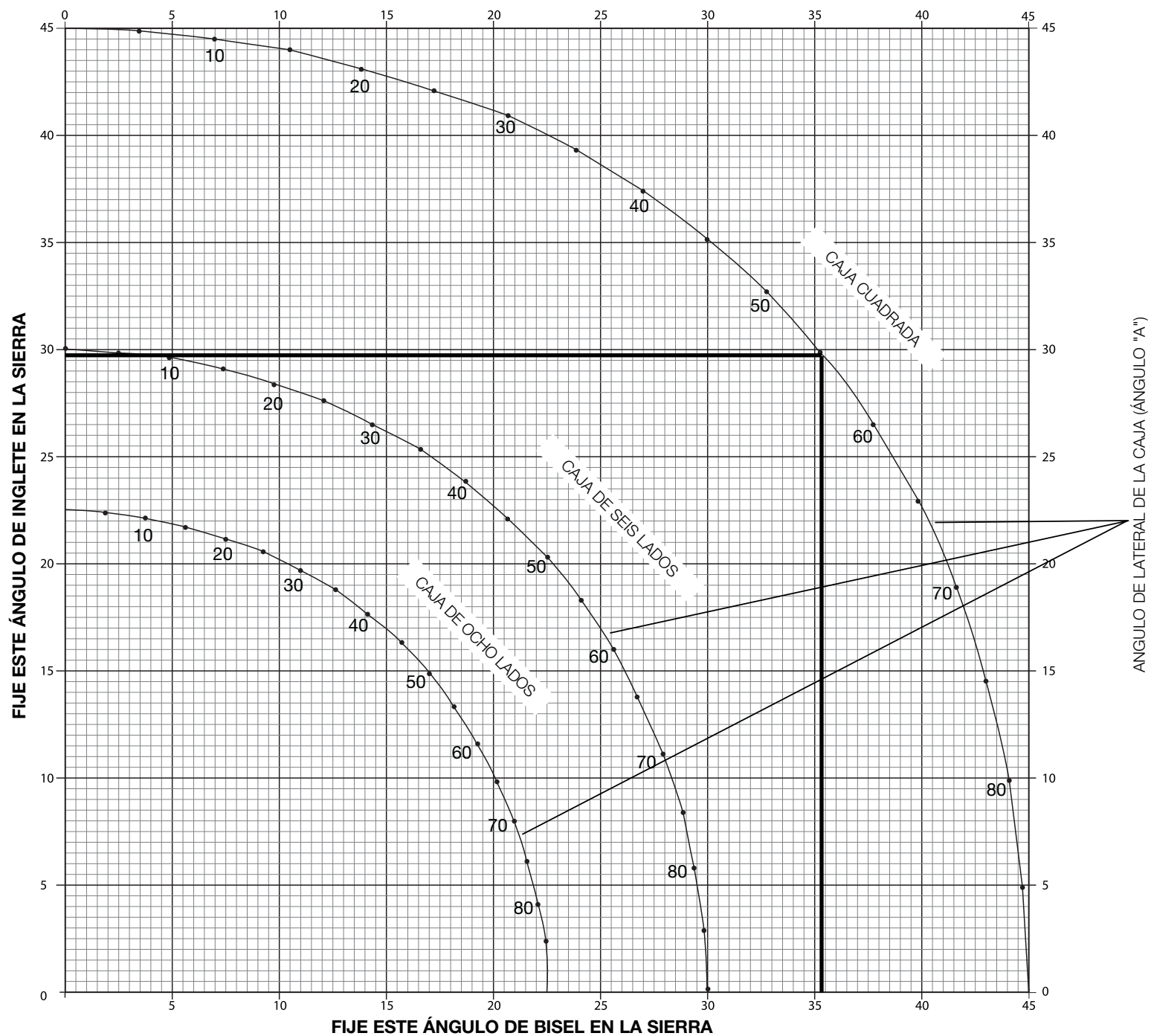
	DWS780-AR	DWS780-B2
Frecuencia de alimentación :	50 Hz	50–60 Hz
Potencia de entrada :	1 675 W	1 675 W
Rotación sin carga:	3 800/min	3 800/min

Guía para solucionar problemas
ASEGÚRESE DE SEGUIR LAS REGLAS E INSTRUCCIONES DE SEGURIDAD

PROBLEMA	¿QUÉ SUCEDE?	QUÉ HACER...
La sierra no se enciende	<ol style="list-style-type: none"> 1. La sierra no está enchufada 2. Fusible quemado o interruptor automático activado 3. Cable dañado 4. Cepillos gastados 	<ol style="list-style-type: none"> 1. Enchufe la sierra. 2. Reemplace el fusible o reinicie el interruptor automático. 3. Haga cambiar el cable por el centro de mantenimiento autorizado. 4. Haga reemplazar los cepillos por el centro de mantenimiento autorizado o reemplácelos usted mismo como se indica en Cepillos.
La sierra realiza cortes no satisfactorios	<ol style="list-style-type: none"> 1. Hoja sin filo 2. Hoja montada al revés 3. Depósitos de goma o grumos de resina sobre la hoja 4. Hoja incorrecta para el trabajo que se realiza 	<ol style="list-style-type: none"> 1. Reemplace la hoja. Consulte Cambio o instalación de una hoja de sierra nueva. 2. Vire la hoja. Consulte Cambio o instalación de una hoja de sierra nueva. 3. Retire la hoja y límpiela con lana de acero gruesa y trementina, o limpiador de hornos caseros. 4. Cambie el tipo de hoja. Consulte Hojas de sierra en Accesorios opcionales.
La hoja no alcanza velocidad	<ol style="list-style-type: none"> 1. Cable prolongador demasiado liviano o demasiado largo 2. Baja corriente en el hogar 	<ol style="list-style-type: none"> 1. Reemplácelo por un cable de tamaño adecuado. Consulte las Calibre mínimo para juegos de cables en Instrucciones de seguridad importantes. 2. Comuníquese con la empresa de energía eléctrica.
La máquina vibra excesivamente	<ol style="list-style-type: none"> 1. La sierra no está montada firmemente en el soporte o banco de trabajo 2. El soporte o el banco están sobre un piso desparejo 3. Hoja de sierra dañada 	<ol style="list-style-type: none"> 1. Apriete todos los tornillos de montaje. Consulte Montaje en el banco de trabajo. 2. Reubique sobre una superficie de nivel plano. Consulte Familiarizarse con la herramienta. 3. Reemplace la hoja. Consulte Cambio o instalación de una hoja de sierra nueva.
No realiza cortes de inglete precisos	<ol style="list-style-type: none"> 1. La escala de inglete no está correctamente regulada 2. La hoja no está en escuadra con el reborde 3. La hoja no está perpendicular a la mesa 4. La pieza de trabajo se mueve 	<ol style="list-style-type: none"> 1. Verifique y regule. Consulte las Ajuste de la escala de inglete en Ajustes. 2. Verifique y regule. Consulte las Ajuste de la escala de inglete en Ajustes. 3. Verifique y ajuste el reborde. Consulte las Ajuste de reborde en Ajustes. 4. Sujete la pieza de trabajo al reborde o engome un papel de lija de 120 al reborde con cemento para caucho.
El material muerde la hoja	<ol style="list-style-type: none"> 1. Cortes de material curvado 	<ol style="list-style-type: none"> 1. Consulte las Material curvado en Cortes especiales.

TABLA 1 CORTE DE INGLETE COMPUESTO

(UBIQUE LA MADERA CON EL LADO PLANO ANCHO SOBRE LA MESA Y EL BORDE ANGOSTO CONTRA EL REBORDE.)



Definições: Diretrizes de Segurança

As definições abaixo apresentadas descrevem o grau de gravidade correspondente a cada palavra de advertência. Leia cuidadosamente o manual e preste atenção a estes símbolos.

⚠ PERIGO: Indica uma situação de risco iminente que, se não for evitada, **resultará em morte ou ferimentos graves.**

⚠ AVISO: Indica uma situação de risco potencial que, se não evitada, **poderá resultar em morte ou ferimentos graves.**

⚠ CUIDADO: Indica uma situação de risco potencial que, se não evitada, **poderá resultar em ferimentos leves ou moderados.**

AVISO: Se refere a uma prática **no relacionada a lesiones corporales** que de no evitarse **puede resultar en daños a la propiedad.**

INSTRUÇÕES DE SEGURANÇA IMPORTANTES



ATENÇÃO: Leia todas as instruções antes de usar o produto. Caso contrário, você corre o risco de provocar choques elétricos, incêndios e/ou danos físicos graves.

LEIA TODAS AS INSTRUÇÕES

Isolamento duplo

As ferramentas com isolamento duplo são inteiramente fabricadas com duas camadas separadas de isolamento elétrico ou uma única camada de isolamento elétrico reforçado entre o usuário e o sistema elétrico da ferramenta. Este tipo de ferramenta não precisa ser conectado à terra. Por isto, sua unidade está equipada com um plugue de dois pinos que lhe permite utilizar cabos de extensão sem ter que conectar o aparelho à terra.

NOTE: O isolamento duplo não elimina a necessidade de precauções normais de segurança ao usar esta ferramenta. O sistema de isolamento secundário oferece uma proteção contra lesões resultantes de uma possível falha do isolamento elétrico primário da ferramenta.

⚠ CUIDADO: USE SEMPRE PEÇAS DE REPOSIÇÃO ORIGINAIS QUANDO A FERRAMENTA FOR CONSERTADA. Conserte ou substitua os fios elétricos danificados.

Motor

Motor de 127 V / 220V~

1675 watts

3800 RPM

Correias em V múltiplos

Freio elétrico automático

Engrenagens fresadas helicoidais

Rolamentos de esfera

Folha de carbono

Instruções de segurança para todas as ferramentas

⚠ ATENÇÃO: Para reduzir o risco de lesões oculares, use **SEMPRE** a proteção ocular ao operar a serra de esquadria.

- **MANTENHA OS DISPOSITIVOS DE SEGURANÇA INSTALADOS** em boas condições de funcionamento.
- **RETIRE AS CHAVES DE AJUSTE OU PRESSÃO.** Adquirir o hábito de verificar se todas as chaves, incluindo as chaves de ajuste, foram retiradas do eixo antes de acioná-la. As ferramentas, as peças de descarte e outro tipo de detritos podem ser emitidos em alta velocidade e provocar lesões.
- **MANTENHA A ÁREA DE TRABALHO LIMPA.** As áreas e bancadas de trabalho desorganizadas são um convite aos acidentes.
- **NÃO USE A MÁQUINA EM LUGARES PERIGOSOS.** O uso de ferramentas elétricas em lugares úmidos ou molhados ou embaixo de chuva pode provocar descargas elétricas ou eletrocução. Mantenha sua área de trabalho bem iluminada para evitar tropeços ou colocar em risco os braços, mãos e dedos.

- **MANTENHA AS CRIANÇAS À DISTÂNCIA.** Todos os espectadores devem permanecer a uma distância segura da área de trabalho. Sua oficina é um lugar potencialmente perigoso.
- **MANTENHA SUA OFICINA DE TRABALHO INACESSÍVEL ÀS CRIANÇAS** usando cadeados, interruptores-mestres ou retirando as chaves de arranque. Se uma criança ou um visitante ligar uma máquina sem autorização, poderá causar lesões.
- **NUNCA FORCE A FERRAMENTA.** A ferramenta executará o trabalho melhor e com mais segurança quando usada de acordo com as especificações para as quais foi projetada.
- **USE A FERRAMENTA ADEQUADA.** Não force uma ferramenta nem um acessório tentando fazer um trabalho para o qual eles não foram fabricados. Usar a ferramenta ou o acessório incorreto pode causar lesões pessoais.
- **VISTA ROUPAS ADEQUADAS.** Não use roupas folgadas, luvas, gravatas, anéis, braceletes, pulseiras nem jóias que possam ficar presos às partes móveis da ferramenta. Recomendamos o uso de sapatos de segurança antiderrapantes. Utilize um protetor para cobrir e prender seus cabelos.
- **USE SEMPRE ÓCULOS DE SEGURANÇA.** Os óculos de uso diário **NÃO** são óculos de segurança. Além disso, caso o trabalho de corte possa criar muito pó, use sempre uma máscara facial ou máscara contra pó. **USE SEMPRE EQUIPAMENTOS DE SEGURANÇA CERTIFICADOS:**
 - Proteção para os olhos conforme a norma ANSI Z87.1 (CAN/CSA Z94.3).
 - Proteção auditiva conforme a norma ANSI S12.6 (S3.19).
 - Proteção respiratória conforme a norma NIOSH/OSHA/MSHA.
- **PRENDA A PEÇA DE TRABALHO.** Use braçadeiras ou um torno de bancada para prender a peça de trabalho na mesa e contra a guia ou se sua mão correr perigo de ficar próxima da lâmina 152 mm (6"). É mais seguro que usar a sua Mão e pode então usar ambas as mãos para operar a ferramenta.
- **NÃO ESTIRE O CORPO AO TRABALHAR.** Mantenha sempre os pés bem apoiados e fique bem equilibrado. A perda de equilíbrio pode provocar uma lesão corporal.
- **MANTENHA BEM SUA FERRAMENTA.** Para obter os resultados melhores e mais seguros, mantenha suas ferramentas sempre afiadas e limpas. Siga as instruções de lubrificação e substituição de acessórios. As ferramentas e as máquinas sem manutenção adequada podem danificar ainda mais a ferramenta ou máquina e/ou causar lesão.
- **DESLIGUE A MÁQUINA E DESCONECTE-A DA FONTE DE ALIMENTAÇÃO** antes de instalar ou remover os acessórios, antes de ajustar ou mudar as configurações, quando executar reparos ou mudar a máquina de lugar. Um arranque acidental pode causar lesões. Não toque nas lâminas de metais da tomada ao conectar ou desconectar o cabo.
- **REDUZA O RISCO DE ACIONAMENTO ACIDENTAL DA FERRAMENTA.** Verifique se o interruptor está na posição OFF (Desligado) antes de desligar o cabo de alimentação.
- **USE EXTENSÕES ELÉTRICAS ADEQUADAS.** Verifique sempre se o fio de extensão está em boas condições. Sempre que usar uma extensão, verifique se ela tem um calibre suficiente para a corrente exigida pela sua ferramenta elétrica. Uma extensão de menor calibre causará uma queda de voltagem o que resultará em perda de potência e superaquecimento da ferramenta. A tabela a seguir indica o tamanho que deve ser usado em função do comprimento do cabo e da amperagem nominal. Em caso de dúvida, use um fio de maior capacidade. Quanto menor o número do calibre, maior será a capacidade do cabo.

Tensão (Volts)	Comprimento do cabo de extensão em metros (m)			
120-127V	0-7	7-15	15-30	30-50
220-240V	0-15	15-30	30-60	60-100

Faixa de Corrente nominal (Ampéres)	Secção mínima do cabo de extensão em milímetros quadrados (mm ²)			
0-6A	1,0	1,5	1,5	2,5
6-10A	1,0	1,5	2,5	4,0
10-12A	1,5	1,5	2,5	4,0
12-16A	2,5	4,0	Não Recomendado	

- **VERIFIQUE SE NENHUMA PEÇA FOI DANIFICADA.** Antes de continuar usando a ferramenta, dispositivo de proteção ou qualquer outra peça danificada, verifique-os cuidadosamente para certificar-se de que funcionam adequadamente e podem executar o trabalho para o qual foram projetados. Em particular, verifique se as peças móveis estão bem alinhadas e seguras, se nenhuma está partida, fissurada ou montada sobre outra, ou se não há nenhum outro problema que poderia afetar o funcionamento da ferramenta. Os dispositivos de proteção ou peças danificados ou quebrados devem ser corretamente consertados ou substituídos. Não use a ferramenta se não for possível ligá-la ou desligá-la com o interruptor.
- **USE OS ACESSÓRIOS RECOMENDADOS.** Use somente os acessórios recomendados pelo fabricante para o seu modelo. Os acessórios que podem ser adequados para uma ferramenta podem converter-se em um fator de risco quando usados em outra ferramenta. Consulte o manual de instruções para obter informações sobre os acessórios recomendados. O uso de acessórios inadequados pode ocasionar lesões pessoais.
- **NUNCA USE A FERRAMENTA PARA APOIAR-SE NEM SUBA NA FERRAMENTA.** Ferimentos graves podem ocorrer quando uma ferramenta de corte se desequilibra ou é acionada acidentalmente.
- **NUNCA DEIXE UMA FERRAMENTA FUNCIONANDO SEM SUPERVISÃO. SEMPRE DESLIGUE OU DESCONECTE A FERRAMENTA DA CORRENTE ELÉTRICA.** Não vá embora da área de trabalho antes que a ferramenta tenha parado completamente de funcionar. Pode causar lesões graves.
- **NÃO OPERE FERRAMENTAS ELÉTRICAS PRÓXIMO DE LÍQUIDOS INFLAMÁVEIS EM ATMOSFÉRAS GASOSAS OU EXPLOSIVAS.** Os motores destas ferramentas emitem chispas que podem inflamar os vapores.
- **MANTENHA-SE ALERTA, TRABALHE COM ATENÇÃO E USEO BOM SENSO. NÃO USE A FERRAMENTA SE ESTIVER CANSADO OU SOB EFEITO DE DROGAS OU ÁLCOOL.** Um momento de falta de descuido ao operar uma ferramenta elétrica pode provocar lesões.

Normas de Segurança Adicionais para as Serras de Esquadrias

ATENÇÃO: Não ignore as normas de segurança por estar familiarizado com a ferramenta (devido ao uso frequente de sua serra). Recorde sempre que um descuido de uma fração de segundo é suficiente para causar lesões graves.

- **NÃO OPERE A MÁQUINA** até que seja completamente montada e instalada de acordo com as instruções. Uma máquina montada de maneira incorreta pode provocar lesões graves.
- **SOLICITE ORIENTAÇÃO** de seu supervisor, instrutor ou outra pessoa qualificada se não estiver familiarizado com o funcionamento desta máquina. Conhecimento é segurança.
- **ESTABILIDADE.** Certifique-se de que a serra de esquadria seja colocada em uma superfície de apoio e que não deslize ou mova-se durante o uso.
- **SIGA TODOS OS CÓDIGOS DE FIAÇÃO** e as conexões elétricas recomendadas para evitar choque ou eletrocução.
- **VERIFIQUE** se a lâmina gira na direção correta. Os dentes da lâmina devem estar direcionados para a direção de rotação conforme indica a serra.

- **AJUSTE TODOS OS PUNHOS DE FIXAÇÃO,** botões e alavancas antes de operar a ferramenta. Se existir braçadeiras frouxas, as peças de trabalho podem ser jogadas em alta velocidade.
- **VERIFIQUE** se todas as lâminas e braçadeiras das lâminas estão limpas, que os lados embutidos das braçadeiras das lâminas estão contra a lâmina e que o parafuso de mandril esteja bem ajustado. Se a lâmina estiver frouxa ou não estiver bem ajustada, pode danificar a serra e não provocar lesões pessoais.
- **USO SEMPRE UMA LÂMINA AFIADA.** Verifique se a lâmina se move corretamente e sem vibrar. Uma lâmina sem fio ou com vibração pode danificar a máquina ou provocar lesões graves.
- **NÃO OPERE COM NENHUMA VOLTAGEM DIFERENTE DAQUELA PARA A QUAL FOI FABRICADA** a serra. Pode produzir sobreaquecimento, danos a ferramenta e lesões pessoais.
- **NÃO TRAVE O VENTILADOR COM OBJETOS** para deter o eixo do motor. A ferramenta pode ficar danificada e pode produzir possíveis lesões pessoais.
- **NÃO FORCE A AÇÃO DE CORTE.** A parada total ou parcial do motor pode provocar danos a máquina ou a lâmina, além de lesões graves.
- **DEIXE QUE O MOTOR FUNCIONE A TODA VELOCIDADE** antes de começar a cortar. Se começar a cortar logo, pode danificar a máquina ou a lâmina, além de provocar lesões graves.
- **NUNCA CORTE METAIS FERROSOS** (que contenham ferro ou aço) ou material de construção. Estes materiais podem fazer com que as pontas de carbonato da lâmina em altas velocidades e causar lesões graves.
- **NÃO USE DISCOS ABRASIVOS.** O calor em excesso e as partículas abrasivas que estes discos geram podem danificar a serra e produzir lesões pessoais.
- **NUNCA COLOQUE DE MODO QUE ALGUMA PARTE DO CORPO FIQUE NA MESMA LINHA DO TRAJETO DA LÂMINA DA SERRA.** Produzirá lesões graves.
- **NUNCA APLIQUE LUBRIFICANTE EM UMA LÂMINA EM FUNCIONAMENTO.** Ao aplicar o lubrificante, a mão pode entrar em contato com a lâmina e pode produzir lesões graves.
- **NÃO** coloque as mãos na área da lâmina enquanto a serra estiver conectada na fonte de alimentação. O acionamento involuntário da lâmina pode provocar lesões graves.
- **NÃO EXECUTE OPERAÇÕES COM A MÃO LIVRE** (isto é, sem que a peça de trabalho esteja sustentada pela mesa e a guia). Sustente a peça firmemente contra a borda e a mesa. As operações com a mão livre feitas com a serra de esquadria podem fazer com que a peça de trabalho seja lançada em alta velocidade e causar lesões graves.
- **NUNCA ALCANCE AO REDOR OU ATRÁS DA LÂMINA DA SERRA.** Uma lâmina pode provocar lesões graves.
- **NÃO TENTE ALCANÇAR OBJETOS DEBAIXO DA SERRA,** a menos que a serra esteja desligada e desconectada. Se entrar em contato com a lâmina pode sofrer lesões graves.
- **FIXE A MÁQUINA EM UMA SUPERFÍCIE DE APOIO ESTÁVEL.** A máquina poderia deslizar, mover-se de lugar ou incline-se devido à vibração e causar lesões graves.
- **USE SOMENTE LÂMINAS PARA SERRA DE CORTE TRANSVERSAL** recomendados para as serras de esquadria. Para obter melhores resultados, não use lâminas com pontos de carbono com ângulos de gancho com um excesso de 7 graus. Não use lâminas com gargantas profundas. Pode entrar em contato com a proteção e desviá-la e deste modo danificar a máquina ou provocar lesões graves.
- **USE SOMENTE LÂMINAS DO TAMANHO E TIPO CORRETOS** especificadas para esta ferramenta para evitar danificar a máquina e/ou causar lesões graves.
- **INSPECIONE A LÂMINA PARA VERIFICAR SE APRESENTA FISSURA** ou outro dano antes de começar a operar. É possível que uma lâmina com fissuras ou danificada possa partir-se e os pedaços serem lançados a alta velocidade causando lesões graves. Substitua as lâminas com fissuras ou danificadas imediatamente.

- **LIME A LÂMINA E AS BRAÇADEIRAS** antes de começar a operar. A limpeza da lâmina e das braçadeiras permite verificar se ambas apresentam algum dano. U uma lâmina ou braçadeira com fissuras ou danificada podem partir-se e os pedaços serem lançados a alta velocidade causando lesões graves.
- **NÃO** use lubrificantes ou limpadores (especialmente pulverizadores ou aerosol) próximo da proteção de plástico. O material de policarbonato usado na proteção está sujeito a corrosão por certos produtos químicos.
- **USE SEMPRE A PLACA DE CORTE E A SUBSTITUA QUANDO DANIFICADA.** O acúmulo de fragmentos pequenos sob a serra pode interferir com a lâmina da serra ou pode causar instabilidade da peça de trabalho quando fizer o corte.
- **USE SOMENTE BRAÇADEIRAS DE LÂMINA ESPECIFICADAS POR ESTA FERRAMENTA** para evitar danificar a máquina e/ou causar lesões graves.
- **LIMPE AS FENDAS DE AR DO MOTOR,** retire os fragmentos e serragem. Quando as fendas de ar do motor estiverem obstruídas, a máquina pode aquecer e, então, danificar-se e gerar curto-circuito que poderia provocar lesões graves.
- **MANTENHA OS BRAÇOS, MÃOS E DEDOS DISTANTES DA LÂMINA** para evitar cortes graves. Fixe todas as peças de trabalho que fariam com que a mão fique dentro de 152 mm (6") da lâmina da serra.
- **NUNCA BLOQUEIE O INTERRUPTOR NA POSIÇÃO "ON" (LIGADO).** Pode causar lesões pessoais graves.
- **DESLIGUE A MÁQUINA** e deixe que a lâmina pare totalmente antes de levantar o braço e antes de limpar a área da lâmina, eliminar os detritos no trajeto da lâmina, antes de fazer reparos ou ajustes na ferramenta. Uma lâmina movimento pode causar lesões graves.
- **APOIE ADEQUADAMENTE AS PEÇAS DE TRABALHO LARGAS OU AMPLAS.** A perda de controle da peça de trabalho pode causar lesões graves.
- **NUNCA CRUZE OS BRAÇOS NA FRENTE DA LÂMINA** ao usar a ferramenta. Sempre ensaie com a máquina desligada antes de fazer um corte de acabamento para que possa inspecionar o trajeto da lâmina ou, caso contrário, pode sofrer lesões graves.

ATENÇÃO: Não conecte a unidade na fonte de alimentação até que leia e entenda as instruções completamente.

ATENÇÃO: Durante o uso, use sempre proteção auditiva adequada que cumpra com as normas ANSI S12.6 (S3.19). Sob algumas condições e dependendo do tempo de uso contínuo, o ruído produzido por esta ferramenta pode contribuir para a perda da audição.

ATENÇÃO: NUNCA FAÇA QUALQUER CORTE A MENOS QUE O MATERIAL FIQUE PRESO NA MESA E CONTRA A GUIA.

ATENÇÃO: É possível que uma parte da poeira criada por algumas ferramentas elétricas de lixamento, serragem, esmerilhagem, perfuração e outras atividades de construção contenha substâncias químicas que o estado da Califórnia considera como causadoras de câncer, defeitos congênitos ou problemas reprodutivos. Alguns exemplos desses produtos químicos são:

- chumbo nas tintas à base de chumbo,
- sílica cristalina em tijolos, cimento e outros produtos de alvenaria, e
- e cromo em madeiras tratadas quimicamente com CCA (arseniato de cobre cromatado).

O risco de exposição a esses produtos varia dependendo da frequência de execução desse tipo de trabalho. A fim de reduzir sua exposição a essas substâncias químicas: trabalhe em áreas bem ventiladas e usando equipamentos de segurança aprovados como, por exemplo, máscaras contra pó fabricadas especialmente para impedir a passagem de partículas microscópicas.

- **Evite o contato prolongado com o pó produzido por ferramentas elétricas de lixamento, serragem, esmerilhagem, perfuração e outras atividades de construção. Vista roupas protetoras e lave com água e sabão as partes do corpo expostas.** Permitir que o pó entre em contato com a boca, os olhos ou a pele pode provocar a absorção de produtos químicos nocivos para o corpo.

ATENÇÃO: O uso desta ferramenta pode gerar ou dispersar partículas de pó que podem causar lesões respiratórias permanentes e graves ou outras lesões. Use sempre equipamentos adequados de proteção respiratória contra pó aprovados pelo NIOSH ou pela OSHA. Direcione as partículas para longe do rosto e do corpo.

Para sua conveniência e segurança, a ferramenta inclui as seguintes etiquetas de aviso.

NA CAIXA DO MOTOR:

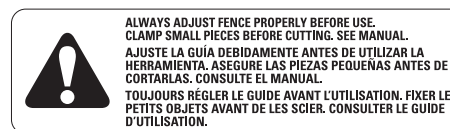
ATENÇÃO: PARA SUA PRÓPRIA SEGURANÇA, LEIA O MANUAL DE INSTRUÇÕES ANTES DE OPERAR A SERRA DE ESQUADRIA.

USE SEMPRE PEÇAS DE REPOSIÇÃO ORIGINAIS QUANDO A FERRAMENTA FOR CONSERTADA.

NÃO EXPONHA O APARELHO À CHUVA NEM O UTILIZE EM LUGARES ÚMIDOS. USE SEMPRE PROTEÇÃO RESPIRATÓRIA E ÓCULOS DE PROTEÇÃO.

EM GUIAS MÓVEIS:

AJUSTE SEMPRE A GUIA CORRETAMENTE ANTES DE USAR A MÁQUINA. AJUSTE AS PEÇAS PEQUENAS ANTES DE CORTAR. CONSULTE O MANUAL.



NO PROTETOR:

PERIGO - MANTENHA-SE DISTANTE DA LÂMINA.

NO PROTETOR SUPERIOR:

PRENDA O SUPORTE CORRETAMENTE COM AMBOS OS PARAFUSOS ANTES DE USAR.

NA MESA: (2 LUGARES)

ATENÇÃO: PARA SUA PRÓPRIA SEGURANÇA, LEIA O MANUAL DE INSTRUÇÕES ANTES DE OPERAR A SERRA DE ESQUADRIA. MANTENHA AS MÃOS FORA DO TRAJETO DA LÂMINA DA SERRA. NÃO OPERE A SERRA SEM OS PROTETORES NÃO ESTIVEREM ADEQUADAMENTE INSTALADOS. VERIFIQUE SE O PROTETOR INFERIOR FECHA CORRETAMENTE ANTES DE CADA USO. APORTE SEMPRE OS BOTÕES DE AJUSTE ANTES DE USAR A FERRAMENTA. NÃO FAÇA NENHUMA OPERAÇÃO SEM USAR AS MÃOS. NUNCA ESTIQUE PARA ALCANÇAR ALGO ATRÁS DA LÂMINA DA SERRA. NUNCA CRUZE OS BRAÇOS NA FRENTE DA LÂMINA. DESLIGUE A FERRAMENTA E AGUARDE A LÂMINA DA SERRA PARE ANTES DE MOVER A PEÇA DE TRABALHO, FAZER CONFIGURAÇÕES OU MOVER AS MÃOS. DESCONECTE A ALIMENTAÇÃO ANTES DE TROCAR A LÂMINA OU FAZER REPARO. PARA REDUZIR O RISCO DE LESÃO, RETORNE A SERRA NA POSIÇÃO DE TRÁS TOTAL DEPOIS DE CADA OPERAÇÃO DE CORTE CRUZADO. PRESTE ATENÇÃO! PODE EVITAR ACIDENTES.

NA BASE: (2 LUGARES)



Conexão elétrica

Certifique-se de que o tipo de energia elétrica fornecido por sua rede corresponde ao tipo indicado na placa do aparelho. 127 volts / 220 volts, CA significa que a serra funciona com corrente alternada. O interruptor pode falhar se usar corrente direta. Uma redução de

**DANGER
PELIGRO**

KEEP AWAY
FROM BLADE
MANTENERS ALEJADO
DE LA HOJA
S'ÉLOIGNER DE LA LAME



voltagem de 10 % ou mais produzirá uma perda de potência e superaquecimento. Todas as ferramentas DEWALT são testadas na fábrica. Se esta ferramenta não funcionar, revise o fornecimento de alimentação.

Acessórios

ATENÇÃO: Dado Como os acessórios fabricados por outros fabricantes não foram testados para serem usados com esta ferramenta, seu uso com esta ferramenta pode ser perigoso. Para reduzir o risco de lesões, utilize somente os acessórios recomendados pela DEWALT para esta ferramenta.

Os acessórios recomendados para uso com sua ferramenta estão disponíveis a custo adicional no seu revendedor local ou no centro de assistência técnica autorizado.

Acessórios opcionais (Fig. 1)

Os seguintes acessórios, desenhados para sua serra, podem ser úteis. Em alguns casos, podem resultar mais apropriados outros suportes para peças de trabalho, limitador longitudinal, braçadeiras, etc. obtidas localmente. Tenha cuidado ao selecionar e usar os acessórios.

Suporte de extensão para peças de trabalho: DW7080

Usado para apoiar peças sobressalentes de grande longitude, o suporte para tarefa é montado pelo usuário. Sua base para a serra foi fabricada para aceitar dois suportes de trabalho, um de cada lado.

Limitador longitudinal ajustável: DW7051

Requer o uso de um suporte de extensão para peças de trabalho (DW7080) (consulte a Figura 1). "É usado para fazer cortes repetitivos com a mesma extensão de 0 a 42" (107 cm).

Braçadeira: DW7082 (modelo similar incluído)

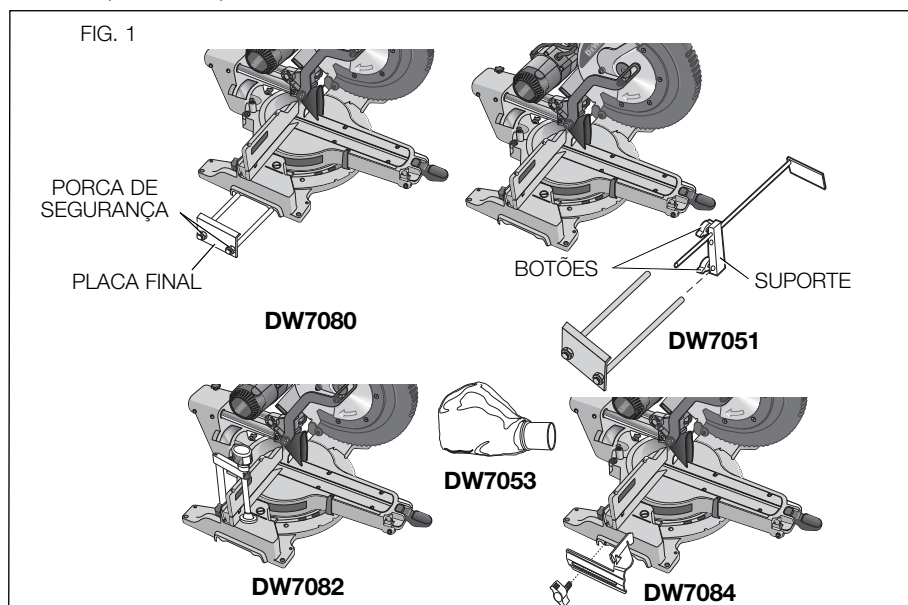
Usada para prender firmemente a peça de trabalho na mesa da serra e assim fazer cortes precisos.

Bolsa para pó: DW7053 (incluída em alguns modelos)

Equipada com um fecho para permitir o esvaziamento prático, a bolsa para pó recolhe a maior parte da serragem gerada.

Rebordo para molduras de coroa: DW7084

Usada para corte preciso de molduras de coroa.



LÂMINAS DE SERRA: USE SEMPRE 305 mm (12") LÂMINAS DE SERRA COM FUROS DE MANDRIL 25,4 mm (1") OU 15,88 mm (5/8"). A VELOCIDADE DEVE SER PELO MENOS 4.800 RPM. Nunca use uma lâmina de diâmetro menor. Não serão protegidas adequadamente. Use somente lâminas de corte transversal. Não use lâminas fabricadas para cortes longitudinais, lâminas de combinação ou lâminas com ângulos de gancho superiores a 7°.

DESCRIÇÕES DA LÂMINA		
APLICAÇÃO	DIÂMETRO	DENTES
Laminas de serra para a construção (fenda fina com borda antiaderente)		
Objetivo geral	305 mm (12")	40
Cortes transversais excelentes	305 mm (12")	60
Laminas de serra para carpintaria (fornece cortes limpos e suaves)		
Cortes transversais excelentes	305 mm (12")	80
Metais não ferrosos	305 mm (12")	96
NOTA: Para corte de metais não ferrosos, use somente lâminas de serra com dentes TCG (Triple Chip Grind) fabricadas para este propósito.		

Desembalagem da serra

Verifique o conteúdo da caixa de serra de esquadria para assegurar-se de que recebeu todas as peças. Além deste manual de instrução, a caixa deverá conter:

- 1 Serra de esquadria DWS780
- 1 Lâmina de serra DEWALT de 305 mm (12")
- Na bolsa:
 - 1 Chave de lâmina
 - 1 Bolsa para pó DW7053
 - 1 Braçadeira de prender os materiais

Especificações

CAPACIDADE DE CORTE

Esquadria de 50° para a esquerda, esquadria de 60° para a direita, Chanfro de 49° para a esquerda e direita

ÂNGULO	CAPACIDADE MÁXIMA DE CORTE		RESULTADO	
	Altura	Largura	Altura	Largura
Esquadria de 0°	112 mm (4,4")	231 mm (9,1")	76 mm (3,0")	76 mm (3,0")
	349 mm (13,75")	76 mm (3,0")	147 mm (5,8")	147 mm (5,8")
Esquadria de 45°	112 mm (4,4")	147 mm (5,8")	76 mm (3,0")	76 mm (3,0")
	244 mm (9,6")	76 mm (3,0")	290 mm (11,4")	290 mm (11,4")
Chanfro de 45° - esquerda	79 mm (3,1")	290 mm (11,4")	43 mm (1,7")	43 mm (1,7")
	349 mm (13,75")	43 mm (1,7")	290 mm (11,4")	290 mm (11,4")
Chanfro de 45° - direita	56 mm (2,2")	290 mm (11,4")	28 mm (1,1")	28 mm (1,1")
	349 mm (13,75")	28 mm (1,1")	28 mm (1,1")	28 mm (1,1")

Sua serra tem a capacidade de cortar molduras de base retidas verticalmente de 20 mm (0,8") de espessura por 171 mm (6,75") de altura sobre uma esquadria de 45° para a direita ou para esquerda, ao usar a alavanca de bloqueio deslizante (Fig. 7).

NOTA: Sua serra, utilizando um procedimento de configuração especial, pode cortar. Consulte **Cortes especiais**.

Esquadria de 0°	Altura de 38 mm (1,5")	Altura 409 mm (16,1")
Esquadria de 45°	Altura de 38 mm (1,5")	Largura 297 mm (11,7")

Familiarização

Sua serra de esquadria é totalmente montada na caixa. Abra a caixa e levante a serra utilizando uma alavanca de elevação, conforme mostra na Figura 2.

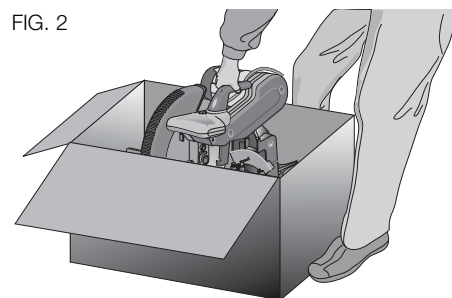


FIG. 2

Coloque a serra em uma superfície plana e suave, tal como em um console ou mesa resistente.

Examine a Figura 4 para conhecer a serra e suas diversas peças. A seção sobre ajustes referem-se a estas peças e é importante conhecer o que e onde as peças estão.

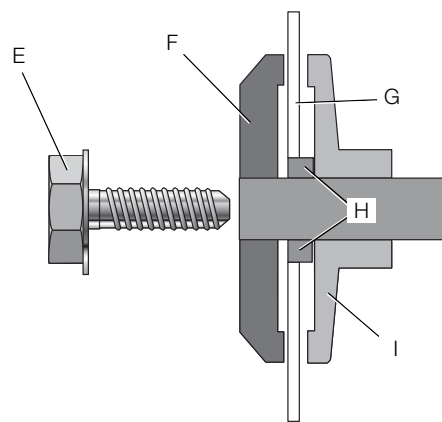
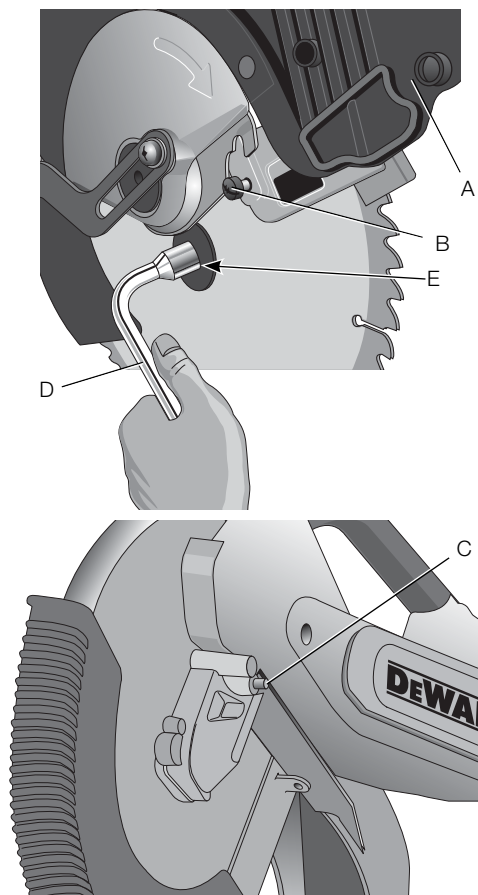
⚠CUIDADO: Risco de picar. Para reduzir o risco de lesão, mantenha o polegar embaixo da alavanca de operação ao empurrá-la para baixo. O protetor inferior move-se para cima à medida que a alavanca de operação é empurrada para baixo, o que poderia provocar o belisco. A alavanca de operação é colocada próximo do protetor para cortes especiais.

Pressione para baixo levemente a alavanca de operação e retire o pino de segurança. Libere suavemente a pressão para baixo e sustente a alavanca de operação, permitindo que se eleve até sua altura máxima. Use o pino de bloqueio ao carregar a serra de um lugar para outro. Use sempre a alavanca de elevação para transportar a serra ou use os recuos de mão, conforme mostrado na Figura 4.

Montagem do console

Os 4 pés têm furos para facilitar a montagem no console, conforme mostrado na Figura 4. (Dois furos de tamanho diferentes são fornecidos para acomodar tamanhos diferentes de parafusos. Use qualquer um dos furos, não é necessário usar ambos). Monte sempre sua serra firmemente em uma

FIG. 3



superfície estável para evitar o movimento. Para aumentar a portabilidade da ferramenta, pode ser montada em uma peça de 12,7 mm (1/2") ou compensado mais espesso que pode então ser preso em seu trabalho para sustentar ou mover para outros locais de trabalho e voltar a fixar-se.

NOTA: Se escolher montar a serra em uma peça de madeira de compensado certifique-se de que os parafusos de montagem não sobressaiam na parte inferior da madeira. O compensado deve ficar bem estabilizado sobre o suporte de trabalho. Ao prender a serra em qualquer superfície de trabalho, somente reforços de fixação onde se encontram os furos de parafusos de montagem. A fixação em qualquer outro ponto interferir com o correto funcionamento da serra.

⚠CUIDADO: Para evitar bloqueios e imprecisões, certifique-se de que a superfície de montagem não esteja deformada ou desnivelada. Se a serra oscilar sobre a superfície de trabalho, coloque um pedaço fino de material embaixo de uma das pernas da serra para firmá-la sobre a superfície de montagem.

INSTRUÇÕES DE SEGURANÇA IMPORTANTES

Troca e instalação da nova lâmina da serra (Fig. 3)

⚠ATENÇÃO: Para reduzir o risco de lesões corporais, desligue a ferramenta e desconecte-a da fonte de alimentação antes de tentar move-la, mudar os acessórios ou fazer ajustes.

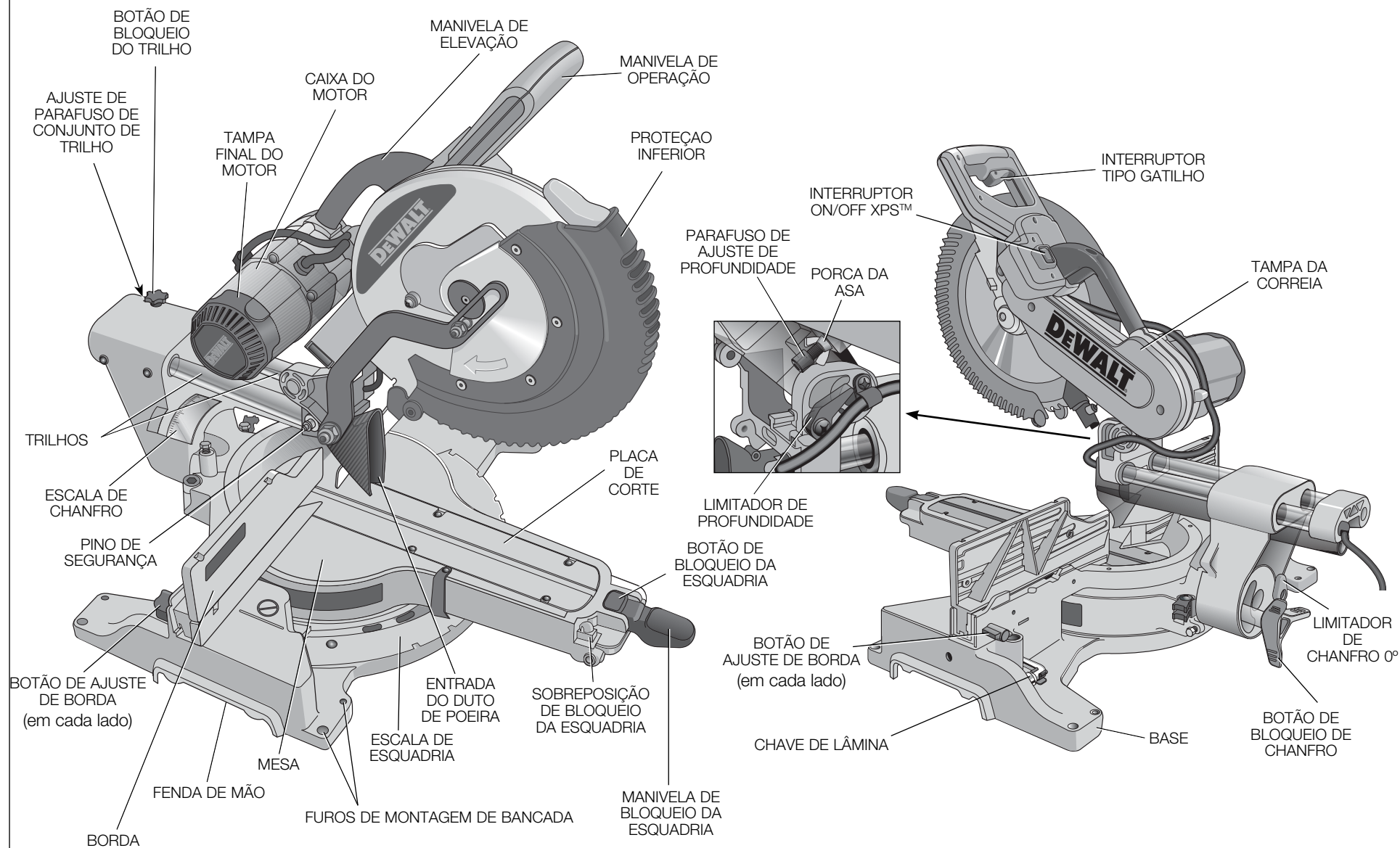
⚠ATENÇÃO:

- Nunca pressione o botão de bloqueio do eixo enquanto a lâmina esteja em funcionamento ou em marcha por inércia.
- Não use a serra de esquadria para cortar metais ferrosos (que contenham ferro ou aço), material de construção ou produtos de cimento de fibra.

Remoção da lâmina (Fig. 3)

1. Desconecte a serra.
2. Eleve o braço para a posição superior e eleve o protetor inferior (A) tanto quanto possível.
3. Solte, mas não retire o parafuso do suporte do protetor (B) até que seja possível levantar o suficiente o suporte como para ter acesso ao parafuso da lâmina (E). O protetor inferior permanecer levantado devido à posição do parafuso do suporte do protetor.
4. Pressione o botão de bloqueio do eixo (C) enquanto gira cuidadosamente a lâmina da serra com a mão até que fique presa no lugar.
5. Mantendo o botão pressionado, use a outra mão e a chave fornecida (D) para soltar o parafuso da lâmina. (Gire no sentido horário, as roscas da mão esquerda).

FIG. 4



6. Remova o parafuso da lâmina (E), arruela da braçadeira externa da lâmina (F), lâmina (G) e adaptador da lâmina (H), se usado. A arruela da braçadeira interna da lâmina (I) pode ser deixada no eixo.

NOTA: Para as lâminas com furos de lâmina de 15,88 mm (5/8"), o adaptador de lâmina de 25,4 mm (1") (H) não é usado.

Instalação da lâmina (Fig. 3)

1. Desconecte a serra.
2. Com o braço levantado, o protetor inferior aberto e o suporte de protetor levantado, coloque a lâmina no eixo, no adaptador de lâmina (se usar uma lâmina com um furo de 25,4 mm [1"] de diâmetro) e contra a braçadeira da lâmina interna, com os dentes da parte inferior da lâmina apontando em direção a parte de trás da serra.
3. Montagem da arruela da braçadeira externa no eixo.
4. Instale o parafuso da lâmina, e colocando o bloqueio do eixo, aperte o parafuso firmemente com a chave fornecida (no sentido anti-horário, roscas de mão esquerda).

NOTA: Ao usar as lâminas com um furo de 15,88 mm (5/8") de diâmetro, o adaptador da lâmina não será usado e deve ser guardado em um lugar seguro para uso futuro. Nem todos os modelos dispõem do adaptador da lâmina.

5. Retorne a colocar o suporte do protetor na sua posição original e ajuste firmemente o parafuso do mesmo para prendê-lo no lugar.

ATENÇÃO:

- O suporte do protetor deve ser devolvido na sua posição original e o parafuso do suporte do protetor deve ser apertado antes de ativar a serra.
- Se não seguir esta indicação, o protetor poderia tocar a lâmina da serra em rotação, provocando danos a serra e lesões corporais graves.

Transporte da serra

ATENÇÃO: Para reduzir o risco de lesões corporais, desligue a ferramenta e desconecte-a da fonte de alimentação antes de tentar movê-la, mudar os acessórios ou fazer ajustes.

ATENÇÃO: Para reduzir o risco de lesão corporal grave, SEMPRE bloqueie o botão de bloqueio do trilho, alavanca de bloqueio de esquadria, alavanca de bloqueio de chanfro, pino de bloqueio e botões de ajuste de borda antes de transportar a serra.

Para levar transportar convenientemente a serra de esquadria de um local a outro, foi incluído uma alavanca de elevação na parte superior do braço da serra e recuos de mão na base, conforme mostrado na Figura 4.

UNÇÕES E CONTROLES

ATENÇÃO: Para evitar o risco de lesão corporal grave, desligue a ferramenta e desconecte-a da fonte de alimentação antes de tentar movê-la, alterar os acessórios ou fazer qualquer ajuste.

CONTROLE DE ESQUADRIA (FIG. 5)

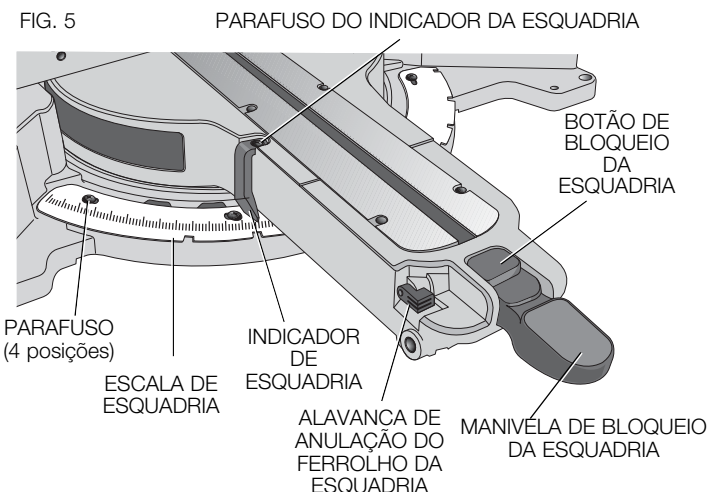
A alavanca e o botão de bloqueio de esquadria permitem que você serre 60° para a direita e 50° para a esquerda. Para colocar em ângulo de serra de esquadria, levante a alavanca de bloqueio de esquadria e o botão de bloqueio de esquadria e ajuste o ângulo de esquadria desejado na escala de esquadria. Pressione a alavanca de bloqueio de esquadria para bloquear o ângulo de esquadria.

INTERRUPTOR TIPO GATILHO (FIG. 4)

O interruptor tipo gatilho liga e desliga a sua serra. Um furo é fornecido no gatilho para a inserção de um cadeado para bloquear a serra.

ALAVANCA DE ANULAÇÃO DO FERROLHO DA ESQUADRIA (FIG. 5)

A alavanca de anulação do ferrolho da esquadria permite anular os ângulos comuns de parada da sua serra. Para anular os ângulos comuns de parada, pressione o botão do ferrolho da esquadria e de Incline a alavanca de anulação do ferrolho da esquadria para a posição vertical.



BOTÃO DE BLOQUEIO DE CHANFRO (FIG. 4)

O bloqueio de chanfro permite chanfrar a serra 49° para a esquerda ou para a direita. Para ajustar o ajuste de chanfrado, gire o botão no sentido anti-horário. A cabeça da serra fica colocada facilmente para a esquerda ou para a direita logo que puxar o botão de anulação de chanfro de 0°. Para apertar, gire o botão de fixação de chanfro no sentido horário.

ANULAÇÃO DE CHANFRO DE 0° (FIG. 4)

A anulação de parada do chanfro permite colocar a serra para a direita além da marca de 0°. Quando engajada, a serra irá parar automaticamente em 0° ao ser levada para a esquerda. Para mover-se temporariamente para a direita, além de 0°, puxe o botão de bloqueio. Quando liberar o botão, a anulação encaixa-se no lugar. O botão de fixação de chanfro pode ser bloqueado ao virar o botão 180°.

quando em 0°, a anulação se bloqueia no lugar. Para operar a anulação, coloque a serra levemente para a esquerda.

ANULAÇÃO DE PARADA DE CHANFRO DE 45° (FIG. 6)

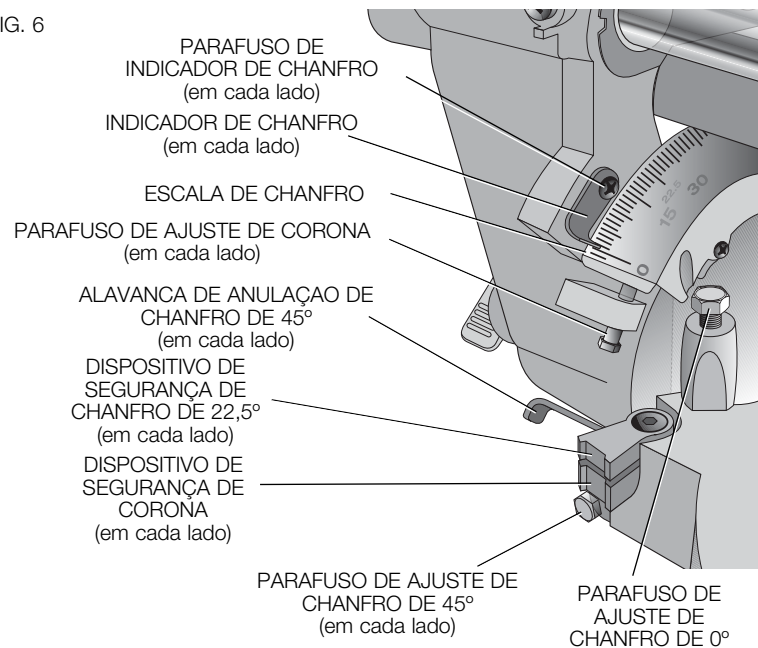
Existem duas alavancas de anulação de parada de chanfro, uma em cada lado da serra. Para colocar a serra para a esquerda ou para a direita mais de 45°, pressione a alavanca de anulação de chanfro de 45° para trás. Quando estiver na posição para trás, a serra pode chanfrar além destas paradas. Quando for necessário paradas de 45°, coloque para frente da alavanca de anulação de chanfro de 45°.

DISPOSITIVOS DE SEGURANÇA DE CHANFRO (FIG. 6)

Ao cortar as molduras de coroa na posição plana, a serra está equipada para fixar com precisão e de forma rápida um parafuso de coroa, à esquerda ou à direita (consulte **Instruções para cortar molduras de coroa na posição plana e usando as funções compostas**). O dispositivo de segurança de chanfro da coroa pode ser girado para que entre em contato com o parafuso de ajuste da coroa. A serra é ajustada na fábrica para ser usada com as coroas típicas da América do Norte (52/38), mas podem ser invertidas para cortar coroas atípicas (45/45). Para reverter o dispositivo de segurança da coroa, remova o parafuso de retenção, o dispositivo de segurança de chanfro de 22.5° e dispositivo de

segurança de chanfro de coroa de 33,86°. Incline o dispositivo de segurança de tal modo que o teto de 30° fique voltado para cima. Recoloque o parafuso para prender o dispositivo de segurança de chanfro de 22,5° e o dispositivo de segurança de chanfro da coroa. O ajuste de precisão não será afetado.

FIG. 6



DISPOSITIVOS DE SEGURANÇA DE CHANFRO DE 22,5° (FIG. 6)

Sua serra é equipada para estabelecer com precisão e de forma rápida um chanfro de 22,5° para a esquerda ou para a direita. O dispositivo de segurança de chanfro de 22,5° pode ser girado para que entre em contato com o parafuso de ajuste da coroa.

BOTÃO DE BLOQUEIO DE TRILHO (FIG. 4)

O botão de bloqueio de trilho permite bloquear a cabeça da serra firmemente para evitar que deslize nos trilhos. Isto é necessário ao fazer certos cortes ou transportar a serra.

INTERRUPTOR DE PROFUNDIDADE (FIG. 4)

O interruptor de profundidade permite limitar a profundidade do corte da folha. O interruptor é útil para aplicações tais como fenda e cortes verticais altos. Gire o interruptor de profundidade para frente e ajuste o parafuso de ajuste de profundidade para fixar a profundidade desejada do corte. Para fixar o ajuste aperte a porta de asa. Girar o interruptor de profundidade para trás da serra passará por alto a característica do interruptor de profundidade. Se o parafuso de ajuste de profundidade ficar muito apertado para desapertá-lo com a mão, a chave de lâmina fornecida pode ser usada para soltar o parafuso.

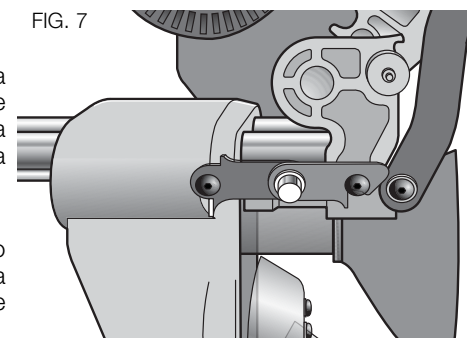
BOTÃO DE BLOQUEIO DE PINO (FIG. 4)

ATENÇÃO: O pino de segurança deve ser usado **SOMENTE** ao transportar ou armazenar a serra. **NUNCA** use o pino de segurança para uma operação de corte.

Para bloquear a cabeça da serra na posição para baixo, empuxe a cabeça da serra para baixo, empurre o pino de segurança e solte a cabeça da serra. Isto manterá a cabeça da serra com segurança para baixo para mover a serra de um lugar para outro. Para liberar, pressione a cabeça da serra para baixo e retire o pino.

BOTÃO DE BLOQUEIO DESLIZANTE (FIG. 7)

FIG. 7



A alavanca de bloqueio deslizante coloca a serra na posição para maximizar o corte do de molduras de base, quando corta verticalmente conforme mostrado na Figura 7.

FREIO ELÉTRICO AUTOMÁTICO

Sua serra está equipada com um freio elétrico automático que detém a lâmina da serra dentro de 5 segundos logo que acionar o gatilho. Isto não é ajustável.

Em algumas ocasiões, pode ocorrer um atraso na ativação do freio logo que acionar o gatilho. Em raras ocasiões, o freio talvez não seja ativado em absoluto, em cujo caso a lâmina continuará a sua marcha por inércia até parar.

Se ocorrer atraso ou "saltos", ligue e desligue a serra 4 ou 5 vezes. Se o problema persistir, leve a ferramenta para reparo no centro de assistência técnica DEWALT.

Certifique-se sempre de que a lâmina tenha parado antes de retirar da fenda. O freio não substitui os protetores, nem tampouco garante a sua segurança se você não prestar atenção ao usar a serra.

OPERAÇÃO

ATENÇÃO: Para reduzir o risco de lesão corporal grave, desligue a ferramenta e desconecte-a da fonte de alimentação antes de tentar movê-la, trocar de acessórios ou fazer quaisquer ajustes.

ATENÇÃO: Use sempre óculos de proteção. Todos os usuários e expectadores devem usar proteção para os olhos conforme as normas ANSI Z87.1 (CAN/CSA Z94.3).

Ligue a serra em qualquer fonte de alimentação doméstica de 60 Hz. Consulte a voltagem da placa da ferramenta. Certifique-se de que o cabo não interferirá com seu trabalho.

INTERRUPTOR TIPO GATILHO (FIG. 4)

Para ligar a serra, aperte o interruptor tipo gatilho. Para desligar a serra, libere o interruptor. Deixe que a lâmina gire com a velocidade máxima antes de fazer o corte. Libere o interruptor tipo gatilho para permitir que o freio pare a lâmina antes de levantar a cabeça da serra. Não existe nenhuma disposição para bloquear o interruptor ligado, mas tem um furo no gatilho para a inserção de um cadeado para bloquear a serra.

Uso do sistema de luz de trabalho LED XPS™ (Fig. 4)

NOTA: A serra de esquadria deve ser conectada em uma fonte de alimentação.

O sistema de luz de trabalho LED XPS™ está equipado com um interruptor ON/OFF. O sistema de luz de trabalho LED XPS™ é independente do interruptor tipo gatilho da serra de esquadria.

A luz não tem que estar funcionando para poder usar a serra.

Para cortar através de uma linha de lápis ou uma peça de madeira, ligue o sistema XPS™, abaixe a alavanca de operação para aproximar a lâmina da serra na madeira. A sombra da lâmina aparecerá na madeira. Esta linha de sombra representa o material que a lâmina removerá quando fizer o corte. Para colocar corretamente o corte na linha de lápis, alinhe a linha de lápis com a borda da sombra da lâmina. Tenha em mente que é possível que tenha que ajustar a esquadria ou os ângulos de chanfro para coincidir com exatidão com a linha de lápis.

Corte com a serra

Se não usar a função de deslizamento, certifique-se de que a cabeça da serra esteja o mais atrás possível e o botão de bloqueio do trilho esteja apertado. Isto evitará que a serra deslize pelos trilhos quando a peça de trabalho estiver colocada.

NOTA: Embora esta serra cortar madeira e diversos materiais não ferrosos, limitaremos nossa discussão detalhada somente sobre corte de madeira. As mesmas diretrizes se aplicam a outros materiais. **NÃO CORTE MATERIAIS FERROSOS (FERRO E AÇO) OU MATERIAL DE CONSTRUÇÃO COM ESTA SERRA.** Não use quaisquer lâminas abrasivas.

NOTA: Consulte a seção de **Ação do protetor e a visibilidade** em **Ajustes** para obter informações importantes sobre o protetor inferior, antes de cortar.

CORTES TRANSVERSAIS

Um corte transversal é feito através do grão da madeira em qualquer ângulo. Um corte reto é feito com o braço da esquadria na posição de zero grau. Fixe e bloqueie o braço da esquadria em zero, segure a madeira firmemente na mesa e contra a borda. Com o botão de bloqueio de trilho apertado, ligue a serra ao apertar o interruptor tipo gatilho mostrado na Figura 4.

Quando a serra atingir a velocidade (aproximadamente 1 segundo) abaixe o braço suave e lentamente para cortar através da madeira. Deixe que a lâmina pare totalmente antes de levantar o braço.

Ao cortar um material mais largo de 51 x 203 mm (2 x 8 [51 x 152 (2 x 6) a 45° de esquadria]) use um movimento para fora, para baixo e para trás com o botão de bloqueio do trilho solto. Puxe a serra para você, abaixe a cabeça da serra em direção a peça de trabalho e lentamente empuxe a serra para trás para completar o corte. Não deixe que a serra entre em contato com a parte superior da peça de trabalho enquanto a retira. A serra pode correr na sua direção, causando possivelmente lesão ou dano a peça de trabalho.

Não é recomendado cortar peças múltiplas, mas pode ser feito com segurança ao assegurar que cada peça seja mantida firmemente contra a mesa e borda.

NOTA: Para fornecer uma maior capacidade de cortes transversais com menor carreira, a lâmina da DWS780 se estende mais ainda na mesa. Como resultado, É possível obter uma força maior de elevação sobre a peça de trabalho durante o corte.

⚠ CUIDADO: Use sempre um grampo de trabalho para manter controle e reduzir o risco de dano a peça de trabalho e lesão pessoa, se suas mãos devem estar dentro de 152 mm (6") da lâmina durante o corte.

NOTA: O botão de bloqueio do trilho mostrado na Figura 4 deve estar solto para permitir que a serra deslize ao longo do trilho.

Cortes transversais da esquadria são feitos com o braço da esquadria em algum ângulo além de zero. Este ângulo É frequentemente 45° para fazer cantos, mas podem ser ajustados em qualquer lugar de zero para 50° para a esquerda ou 60° para a direita. Fazer o corte conforme descrito acima.

Ao executar um corte de serra nas peças de trabalho maior do que 2 x 6 que são mais curtos em comprimento coloque sempre o lado mais longo contra a borda (Fig. 8).

Para cortar através de uma linha de lápis existente em uma peça de madeira, alinhe o ângulo tão próximo quando possível. Corte a madeira um pouco muito longo e meça a linha de lápis para a borda do corte para determinar qual a direção de ajuste do ângulo da esquadria e recorte. Isto exigirá prática, mas é uma técnica muito usada.

CORTES DE CHANFRO

Um corte de chanfro é um corte transversal feito com a lâmina da serra inclinando em um ângulo para a madeira. Para definir o chanfro, solte o bloqueio de chanfro (Fig. 4) e mova a serra para a esquerda ou para a direita conforme desejado. (É necessário mover a borda para permitir espaço). Logo que ajuste o ângulo desejado de chanfro, aperte o bloqueio

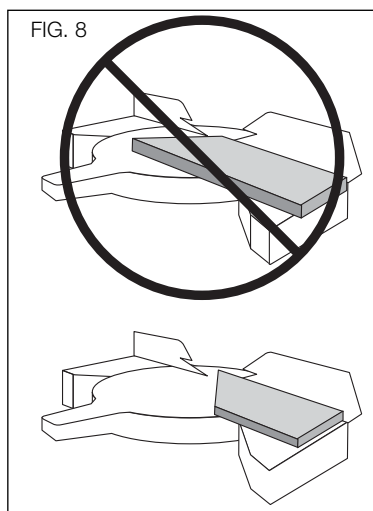


FIG. 8

de chanfro firmemente. Consulte a seção **Funções e controles** para obter instruções detalhadas do sistema de chanfro.

Os ângulos de chanfro podem ser ajustados de 49° para a direita a 49° para a esquerda e podem ser cortados com o braço de esquadria ajustado entre 50° ou 60° para a direita. Em alguns ângulos extremos, a borda do lado direito ou esquerdo talvez deva ser removido. Para remover a borda esquerda ou direita, desparafuse o botão de ajuste da borda várias vezes e deslize a borda para fora.

NOTA: Consulte **Ajuste de borda** na seção **Ajuste** para obter informações sobre ajuste de borda para certos tipos de cortes de chanfro.

QUALIDADE DE CORTE

A suavidade de qualquer corte depende de várias variáveis. Itens como material sendo cortado, tipo de lâmina, fio de lâmina e taxa de corte contribuem todos para a qualidade do corte.

Quando desejar fazer cortes mais suaves para molde e outro trabalho de precisão, uma lâmina afiada (60 dentes de carbono) e taxa de corte mais lento ainda, produzirão os resultados desejados.

Certifique-se de que o material fique firme no lugar ao cortar e prenda-o com segurança no lugar. Deixe sempre que a lâmina pare totalmente antes de elevar o braço.

Se fragmentos de madeira saltar ainda da parte de trás da peça de trabalho, coloque uma fita adesiva na madeira onde o corte for feito. Corte através da fita e remova cuidadosamente a fita quando terminar.

Para diversas aplicações de corte, consulte a lista de lâminas de corte recomendada para sua serra e escolha a que melhor se adapta as suas necessidades. Consulte **Lâminas de serra** sob **Acessórios opcionais**.

POSIÇÃO DO CORPO E DA MÃO (FIG. 9A, 9B)

O posicionamento correto de seu corpo e mãos ao operar a serra de esquadria fará com que o corte seja mais fácil, mais acurado e mais seguro. Nunca coloque as mãos próximas da área de corte. Coloque as mãos mais próximo do que 152 mm (6") da lâmina. Prenda a peça de trabalho fixa na mesa e na borda enquanto corta. Mantenha as mãos na posição até que o gatilho seja liberado e a lâmina tenha parado completamente. **TESTE SEMPRE (SEM CORRENTE ELÉTRICA) ANTES DE FAZER OS CORTES PARA PODER CONTROLAR O TRAJETO DA LÂMINA. NÃO CRUZE AS MÃOS, CONFORME MOSTRADO NA FIGURA 9B.**

Mantenha ambos os pés firmes sobre o piso e mantenha o equilíbrio adequado. Enquanto move o braço da esquadria para a esquerda e para a direita, acompanhe-o levemente para o dado da lâmina da serra. Observe através das persianas de protetoras quando seguir uma linha de lápis.

FIXAÇÃO DA PEÇA DE TRABALHO

⚠ ATENÇÃO: Para reduzir o risco de lesão corporal grave, desligue a ferramenta e desconecte-a da fonte de alimentação antes de tentar movê-la, trocar de acessórios ou fazer quaisquer ajustes.

⚠ ATENÇÃO: Uma peça de trabalho que está presa com a braçadeira, equilibrada e presa antes de fazer um corte pode desequilibrar-se depois de terminar o corte. Uma carga desequilibrada pode inclinar a serra ou qualquer objeto em que está instalada tal serra, como uma mesa ou um console de trabalho. Quando marcar um corte que pode ficar desequilibrado, sustente corretamente a peça de trabalho e fixe a serra firmemente com parafuso em uma superfície estável. Podem ocorrer lesões pessoais.

⚠ ATENÇÃO: O pé da braçadeira deve ficar preso acima da base da serra sempre que a braçadeira. Prenda sempre a peça de trabalho na base da serra – não em qualquer parte da área de trabalho. Certifique-se de que o pé da braçadeira fique preso na borda da base da serra.

⚠ CUIDADO: Use sempre um grampo de trabalho para manter controle e reduzir o risco de dano a peça de trabalho e lesão pessoa, se suas mãos devem estar dentro de 152 mm (6") da lâmina durante o corte.

Se não for possível prender uma peça de trabalho na mesa e contra a borda com a mão (formato irregular, etc.) ou sua mão está não mais do que 152 mm (6") da lâmina, deve usar um grampo ou outro tipo de fixação.

Use uma braçadeira para prender os materiais fornecida com a serra. Para adquirir uma braçadeira, entre em contato com seu distribuidor local ou o centro de assistência DEWALT.

Pode também ser apropriado outros acessórios, como as braçadeiras de mola, abraçadeiras de barra ou braçadeiras em C, conforme os diferentes tamanhos e formas de material. Tenha cuidado ao selecionar e colocar estas braçadeiras. Leve o tempo necessário para fazer um teste com o corte com a serra desligada antes de cortar o material. A borda para a esquerda ou para a direita deslizará de lado a lado para auxiliar na fixação.

PARA INSTALAR A BRAÇADEIRA

1. Insira-a no furo atrás da borda. A braçadeira deve ficar voltada para trás da serra de esquadria. A fenda na barra de braçadeira deve ser totalmente inserida na base. Certifique-se de que esta fenda seja totalmente inserida na base da serra de esquadria. Se a fenda ficar visível, a braçadeira não ficará segura.
2. Gire a braçadeira 180° para frente da serra de esquadria.
3. Solte o botão para ajustar a braçadeira acima e abaixo e depois use o botão de ajuste fino para prender firmemente a peça de trabalho.

NOTA: Coloque a braçadeira no lado oposto da base quando chanfrar. **TESTE SEMPRE (SEM CORRENTE ELÉTRICA) ANTES DE FAZER OS CORTES PARA PODER CONTROLAR O TRAJETO DA LÂMINA. CERTIFIQUE-SE DE AS BRAÇADEIRAS NÃO INTERFERIREM COM A AÇÃO DA SERRA OU DOS PROTETORES.**

Ajustes

ATENÇÃO: Para reduzir o risco de lesão corporal grave, desligue a ferramenta e desconecte-a da fonte de alimentação antes de tentar movê-la, trocar de acessórios ou fazer quaisquer ajustes.

Sua serra de esquadria é totalmente ajustada com precisão na fábrica na época de sua fabricação. Se for necessário fazer reajuste devido ao transporte e manuseio ou qualquer outra razão, siga as instruções abaixo para ajustar sua serra. Ao fazê-lo, estes ajustes devem permanecer constantemente com precisão. Leve tempo agora para seguir estas instruções cuidadosamente para manter a precisão de que sua serra está capacitada.

AJUSTE DA ESCALA DE ESQUADRIA (FIG. 5, 10)

Desbloqueie a alavanca de bloqueio da esquadria e desloque o braço das esquadrias até que o botão de bloqueio da esquadria fique travado na posição de esquadria de 0°. Não bloqueie a alavanca de bloqueio da esquadria. Coloque

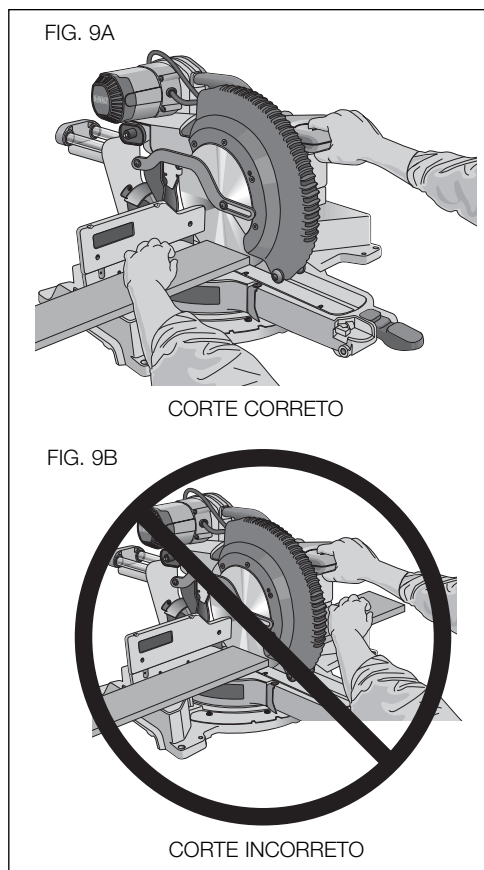
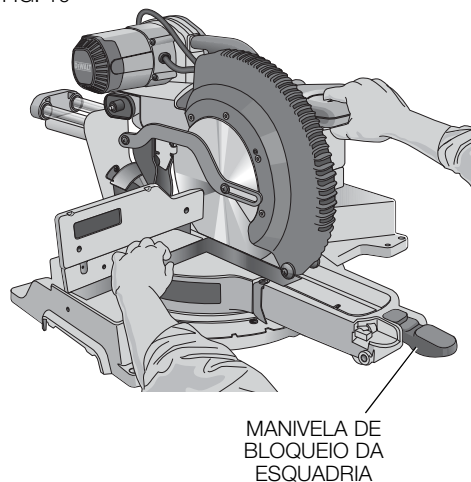


FIG. 10



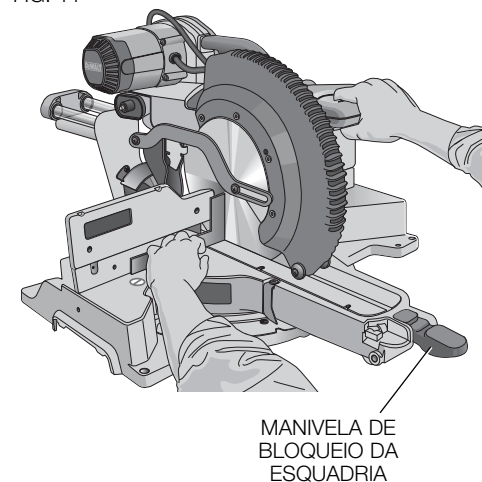
um esquadro contra a borda e a lâmina da serra, conforme mostrado. (Não toque as pontas dos dentes da lâmina com o esquadro. Se o fizer, produzirá uma medição imprecisa). Se a lâmina da serra não ficar exatamente perpendicular à borda, solte os quatro parafusos que prender a escala da esquadria e mova a alavanca de bloqueio da esquadria e a escala para a esquerda ou direita até que a lâmina fique perpendicular à borda, conforme medido com o esquadro. Reaperte os quatro parafusos. Preste atenção a leitura do indicador de esquadria neste momento.

AJUSTE DA DE INDICADOR DE ESQUADRIA (FIG. 5)

Desbloqueie a alavanca de bloqueio da esquadria para mover o braço da esquadria para a posição zero. Com a alavanca de bloqueio da esquadria desbloqueada, permita que o trinco da esquadria salte no lugar enquanto gira o braço da esquadria para zero. Observe o indicador da esquadria e a escala de esquadria mostrada na Figura 5. Se o indicador não indicar exatamente zero, solte o parafuso do indicador de esquadria que prende o indicador no lugar, recoloque o indicador e aperte o parafuso.

AJUSTE DO ESQUADRO DE

FIG. 11



CHANFRO NA MESA (FIG. 4, 6, 11)

Para alinhar o esquadro da lâmina na mesa, bloqueie o braço na posição para baixo com o pino de bloqueio. Coloque um esquadro contra a lâmina e assegure que o esquadro não fique no topo de um dente. Solte o botão de bloqueio de chanfro e assegure que o braço fique firme contra o limitador de chanfro. Gire o parafuso de ajuste de chanfro de 0° com a chave de lâmina de 13 mm (1/2") conforme necessário para que a lâmina fique em um chanfro de 0° em relação à mesa.

INDICADORES DE CHANFRO (FIG. 6)

Se os indicadores de chanfro não indicar zero, solte cada parafuso que prender cada indicador no lugar e remova-os se necessário. Assegure-se de que o chanfro de 0° seja correto e os indicadores de chanfro estejam bem fixos antes de ajustar outros parafusos de ângulo de chanfro.

INDICADOR DE CHANFRO DE 45° PARA AJUSTE À DIREITA E À ESQUERDA (FIG. 4, 6)

Para ajustar o ângulo de chanfro de 45°, solte o botão de bloqueio de chanfro e retire o limitador de chanfro de 0° para anular o limitador de 0°. Quando a serra ficar totalmente para a direita de 45°, se o indicador de chanfro não indicar exatamente 45°, vire o parafuso de ajuste de chanfro de 45° com a chave de lâmina de 13 mm (1/2") até que o indicador de chanfro indique 45°.

Para ajustar o limitador de chanfro de 45°, solte primeiro o botão de bloqueio de chanfro e incline a cabeça para a esquerda. Se o indicador de chanfro não indicar exatamente 45°, vire o parafuso de ajuste de chanfro de 45° até que o indicador de chanfro leia 45°.

AJUSTE DO LIMITADOR DE CHANFRO PARA 22,5° (OU 33,86°) (FIG. 4, 6)

NOTA: Ajuste os ângulos de chanfro somente depois que executar os ajustes do indicador de chanfro e o ângulo de chanfro de 0°.

Para ajustar o ângulo de chanfro de 22,5°, retire o dispositivo de segurança de chanfro de 22,5°. Solte o botão de bloqueio de alavanca e incline a cabeça totalmente para a esquerda. Se o indicador de chanfro não indicar exatamente 22,5°, vire o parafuso de ajuste da coroa para entrar em contato com o dispositivo de segurança com uma chave de 10 mm (7/16") até que o Indicador de chanfro leia 22,5°.

Para ajustar o ângulo de chanfro de 22,5°, retire o dispositivo de segurança de chanfro de 22,5°. Solte o botão de bloqueio de chanfro e retire o limitador de chanfro de 0° para anular o limitador de chanfro de 0°. Se a serra não estiver totalmente para a direita, se o indicador de chanfro não indicar exatamente 22,5°, vire o parafuso de ajuste da coroa para entrar em contato com o dispositivo de segurança com uma chave de 10 mm (7/16") até que o indicador de chanfro leia 22,5°.

AJUSTE DA BORDA (FIG. 4)

⚠ATENÇÃO: Para reduzir o risco de lesão corporal grave, desligue a ferramenta e desconecte-a da fonte de alimentação antes de tentar movê-la, trocar de acessórios ou fazer quaisquer ajustes.

Para que a serra possa chanfrar em diversas posições de chanfrado, uma das bordas pode requerer ajuste para fornecer espaço livre. Para ajustar cada borda, solte o botão de ajuste de borda e deslize a borda para o exterior. Faça um teste com a serra desligada e verifique o espaço livre. Ajuste a borda para ficar tão próxima da lâmina quando possível para fornecer suporte máximo da peça de trabalho sem interferir com o movimento para cima e para baixo do braço. Aperte o botão de ajuste da borda firmemente. Quando terminar de fazer as operações de chanfro, não se esqueça de colocar novamente a borda.

Para certos cortes, pode ser necessário aproximar as bordas da lâmina. Para usar esta função, faça duas voltas dos botões de ajuste de borda e mova as bordas mais próximas da lâmina, mais além do limite normal; depois, aperte os botões de ajuste da borda para manter as bordas nesta posição. Ao usar esta função, faça um teste primeiro para assegurar que a lâmina não entre em contato com as bordas.

NOTA: As guias das bordas podem ficar obstruídos com detritos. Se observar que estão ficando obstruídas, use uma escova ou ar comprimido de baixa pressão para limpar as fendas das guias.

MANOBRA DO PROTETOR E VISIBILIDADE (FIG. 4)

⚠CUIDADO: Risco de belisco. Para reduzir o risco de lesão, mantenha o polegar embaixo da alavanca de operação ao puxar a alavanca para baixo. O protetor inferior moverá para cima enquanto a alavanca de operação for empurrada para baixo, o que pode causar belisco.

O protetor inferior na sua serra foi projetado para descobrir automaticamente a lâmina quando o braço se abaixar e cobrir a lâmina quando levantar o braço.

O protetor pode ser levantado com a mão ao instalar ou remover as lâminas da serra ou para inspeção da serra. **NUNCA LEVANTE O PROTETOR INFERIOR MANUALMENTE A MENOS QUE A LÂMINA ESTEJA PARADA.**

NOTA: Certos cortes especiais de material grande requerem elevar manualmente o protetor. Consulte **Cortar material grande** sob **Cortes especiais**.

A seção frontal do protetor tem aberturas para fornecer visibilidade durante o corte. Embora as persianas reduzam dramaticamente os detritos voláteis, elas são aberturas no protetor e deve usar óculos de proteção em todos os momentos.

AJUSTE DA PLACA DE CORTE (FIG. 4)

Para ajustar as placas de corte, solte os parafusos que prender as placas de corte no lugar. Ajuste para que as placas de corte fiquem tão próximas quanto possível sem interferir com o movimento da lâmina.

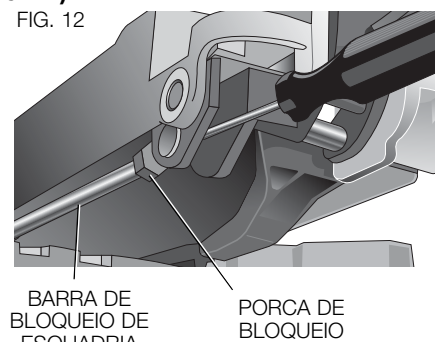
Se desejar uma largura de corte zero, ajuste as placas de corte tão próximo quanto possível entre si. Elas podem agora ser cortadas lentamente com uma lâmina de serra para oferecer uma folga pequena entre a lâmina e as placas de corte.

AJUSTE DA GUIA DE TRILHO (FIG.4)

Controle periodicamente os trilhos para certificar-se de que não existem folgas nem espaços. O trilho direito pode ser ajustado com um parafuso de fixação indicado na Figura 4. Para reduzir o espaço livre, use uma chave hexagonal de 4 mm e gire o parafuso de fixação no sentido horário gradualmente ao deslizar a cabeça da serra para frente e para trás. Reduza as folgas mantendo uma força mínima de deslizamento.

AJUSTE DE BLOQUEIO DE ESQUADRIA (FIG. 12)

A barra de bloqueio de esquadria deve ser ajustada se a mesa da serra pode ser movida quando a alavanca de bloqueio da esquadria for bloqueada (para baixo). Para ajustar o bloqueio da esquadria, coloque a alavanca de bloqueio da esquadria na posição desbloqueada (acima). Use uma chave fixa de 13 mm (1/2"), solte a porca de bloqueio na barra de bloqueio da esquadria (Fig. 12). Usando uma chave de fenda de ponta plana, aperte a barra de bloqueio de esquadria no sentido horário conforme mostrado na Figura 12. Vire a barra até que fique presa no lugar e depois vire-a no sentido anti-horário uma volta. Para assegurar que o bloqueio da esquadria esteja funcionando corretamente, bloqueie novamente o bloqueio de esquadria com uma medida sem dente na escada de esquadria - por exemplo, 34° - e certifique-se de que a mesa não gire. Aperte a porca de bloqueio.



Suporte para peças longas

⚠ATENÇÃO: Para reduzir o risco de lesão corporal grave, desligue a ferramenta e desconecte-a da fonte de alimentação antes de tentar movê-la, trocar de acessórios ou fazer quaisquer ajustes.

USE SEMPRE SUPORTES.

Nunca use outra pessoa como um substituto para uma extensão de mesa, como ponto de suporte adicional para uma peça de trabalho que é mais longa ou mais ampla do que a mesa de serra de esquadria básica ou para ajudar a alimentar, sustentar ou retirar uma peça de trabalho.

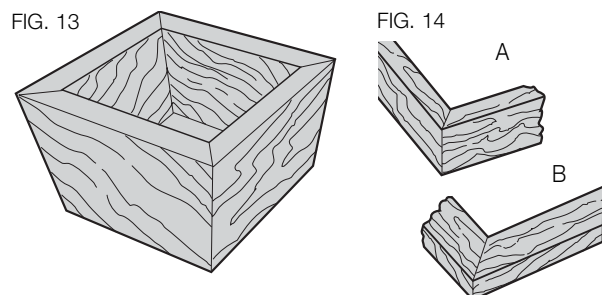
Para obter resultados melhores, use um suporte de extensão para peças trabalho DW7080 para ampliar a largura da mesa da sua serra; está disponível no seu distribuidor local com

custo adicional. Use algum suporte de peça de trabalho conveniente para apoiar as peças grandes, como os cavaletes para serrar ou outro dispositivo similar para evitar que caiam os extremos das peças.

Corte de cantos para fotos, caixas para exibir objetos e outros elementos de quatro lados (Fig. 13, 14)

Para entender melhor como se fabricam os elementos listados aqui, sugerimos que tente alguns projetos simples com madeira descartadas até que se acostume e domine a serra.

Sua serra é uma ferramenta perfeita para cortar cantos de esquadria conforme mostra a Figura 13. Esquema A na Figura 14 mostra uma junta feita usando os ajustes de chanfro para chanfrar bordas de duas placas em 45° cada para produzir um canto de 90°. Para esta junta, o braço da esquadria foi bloqueado na posição zero e o ajuste de chanfro foi bloqueado em 45°. A madeira foi colocada com lado plano amplo contra a mesa e a borda estreita contra a borda limite. O corte pode ser também feito cortando um chanfro de direita e de esquerda com uma superfície ampla contra a borda limite.



Corte de moldura de término e outros cantos (Fig. 14)

O esquema B na Figura 14 mostra uma junta feita com o ajuste do braço de esquadria em 45° para cortar uma esquadria de duas placas para formar um canto de 90°. Para fazer este tipo de junta, fixe o ajuste de chanfro para zero e o braço de esquadria para 45°. Mais uma vez, coloque a madeira com lado plano amplo contra a mesa e a borda estreita contra a borda limite.

Os dois esquemas da Figura 14 correspondem aos objetos de quatro lados.

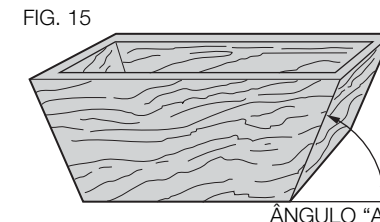
Se trocar o número dos lados, muda também os ângulos de chanfro e de esquadria. O gráfico seguinte fornecer ângulos corretos para uma variedade de formas.

- EXEMPLOS -	
NÚMERO DE LADOS	ÂNGULO DE CHANFRO OU ESQUADRIA
4	45°
5	36°
6	30°
7	25.7°
8	22.5°
9	20°
10	18°

O gráfico se pressupõe que todos os lados têm a mesma longitude. Para as formas que não aparecem no gráfico, use a fórmula seguinte: 180° dividido pelo número de lados iguais ao ângulo de esquadria (se o material for cortado de forma vertical) ou de chanfro (se o material for cortado na posição plana).

Corte de esquadrias compostas (Fig. 15)

Uma esquadria composta é um corte feito com um ângulo de esquadria e um ângulo de chanfro ao mesmo tempo. Este é o tipo de corte usado para fazer quadros ou caixas com lados com lados inclinados conforme mostrado na Figura 15.



NOTA: Se o ângulo de corte variar de corte para corte, verifique se o botão de bloqueio de chanfro e a alavanca de bloqueio de esquadria estão bloqueados com segurança. Estes devem ser bloqueados depois de fazer quaisquer alterações no chanfro ou esquadria.

O gráfico no final deste manual (Tabela 1) o auxiliará a selecionar os ajustes de esquadria e de chanfro corretos para fazer cortes de esquadria composta comuns. Para usar o gráfico, selecione o ângulo A desejado (Fig. 15) de seu projeto e localize o ângulo no arco apropriado no gráfico. A partir deste ponto siga o gráfico em linha reta para baixo até encontrar o ângulo de chanfro correto e em linha perpendicular, para encontrar o ângulo de esquadria correto.

Fixe a serra nos ângulos indicados e efetue alguns cortes de teste. Pratique ajustando as peças de corte juntas até que se familiarize com este procedimento e se sinta confortável.

Exemplo: Para fazer uma caixa com 4 lados com ângulos exteriores de 26° (Ângulo A, Fig.15), use o arco direito superior. Encontre 26° na escala de arco. Siga a linha de interseção horizontal até qualquer lado para obter o ajuste de ângulo de esquadria na serra (42°). Da mesma forma, siga a linha de interseção vertical para a parte superior ou inferior para obter o ajuste de ângulo de esquadria na serra (18°). Tente sempre cortar algumas peças descartadas de madeira para verificar as configurações na serra.

Corte de molduras de base (Fig. 16)

TESTE SEMPRE COM A SERRA DESLIGADA ANTES DE FAZER QUALQUER TIPO DE CORTE.

Cortes retos de 90°:

Coloque a madeira contra a borda limite e prenda-a no lugar conforme mostrado na Figura 16. Ligue a serra, permita que a lâmina atinja a velocidade máxima e abaixe o braço suavemente através do corte.

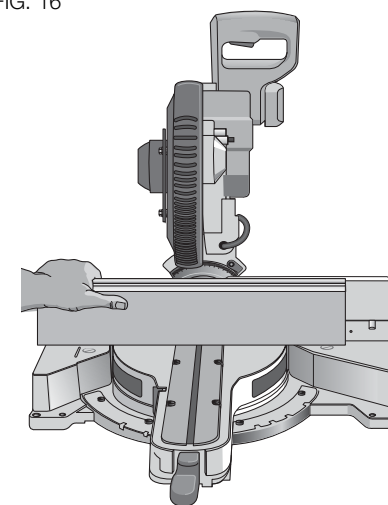
CORTE DE MOLDURAS DE BASE DESDE 76 mm a 171 mm (3" até 6,75") DE ALTO VERTICALMENTE CONTRA A BORDA LIMITE

NOTA: Use uma alavanca de bloqueio deslizante conforme mostrado na Figura 7 para não cortar molduras de base com tamanhos desde 76 mm a 171 mm (3" a 6,75") de alto verticalmente contra a borda limite.

FIG. 16

Coloque o material conforme mostrado na Figura 16.

Todos os cortes devem ser feitos com a parte posterior da moldura contra a borda limite e com a parte inferior da moldura contra a mesa.



	CANTO INTERNO	CANTO EXTERNO
Lado esquerdo	Esquadria para esquerda de 45° Conserve lado esquerdo do corte	Esquadria direita de 45° Conserve lado esquerdo do corte
Lado direito	Esquadria direita de 45° Conserve lado direito do corte	Esquadria para esquerda de 45° Conserve lado direito do corte

Material até 171mm (6,75") pode ser cortado conforme descrito acima.

Corte de moldura de coroa

Sua serra de esquadria se adapta bem a tarefa de cortar molduras de coroa. Para poder instalar corretamente as molduras de coroa, as esquadrias compostas devem regular com precisão absoluta.

As duas superfícies planas em uma peça dada de moldura de coroa estão em ângulos que, quando se juntam, formam um ângulo de 90°. A maioria das molduras, porém nem toda tem um ângulo posterior superior (a seção que se ajuste plano contra o teto) de 52° e um ângulo posterior inferior (a parte de ajuste plano contra a parede) a 38°.

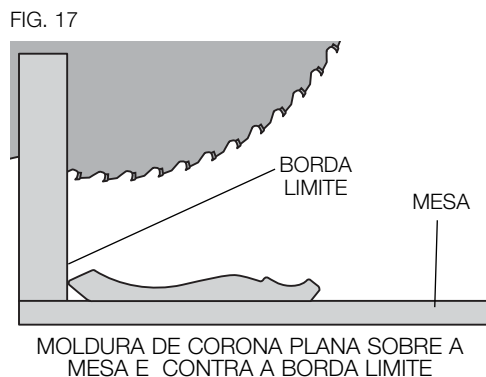
Sua serra de esquadria tem pontos de bloqueio de esquadrias especiais a 31,62° para a esquerda e para a direita para cortes de molduras de coroa com o ângulo adequado e dispositivos de segurança de chanfro em 33,86° para a esquerda e para a direita. Existe também uma marca na escala de chanfro com 33,9°.

O gráfico abaixo fornece os ajustes corretos para corte de moldura de coroa. (Os números para os ajustes de esquadria e de chanfro são muito precisos e não são fáceis de regular com precisão na serra). Dado que a maioria das habitações não tem ângulos exatos de 90°, deve ajustar as regulações de todos os modos.

FAZER TESTE COM MATERIAL DE DESCARTE É MUITO IMPORTANTE!

INSTRUÇÕES PARA CORTE DE MOLDURAS DE COROA NA POSIÇÃO PLANA E USANDO AS FUNÇÕES COMPOSTAS

1. A moldura deve ficar plana com a superfície traseira ampla para baixo na mesa de serra (Fig. 17).



2. Parte superior da moldura contra a borda limite.
3. Os seguintes ajustes correspondem as molduras de coroa padrão (EUA) com ângulos de 52° e 38°.

	CANTO INTERNO	CANTO EXTERNO
Lado esquerdo	Esquadria esquerda de 33,9° Mesa de esquadria ajustada para 31,62° direita Conserve no lado esquerdo do corte	Chanfro esquerdo de 33,9° Mesa de esquadria ajustada para 31,62° esquerda Conserve no lado esquerdo do corte
Lado direito	Chanfro esquerdo de 33,9° Mesa de esquadria ajustada para 31,62° esquerda Conserve no lado direito do corte	Esquadria esquerda de 33,9° Mesa de esquadria ajustada para 31,62° direita Conserve no lado direito do corte

Ao ajustar os ângulos de chanfro e de esquadrias para todas as esquadrias compostas, lembre-se de que:

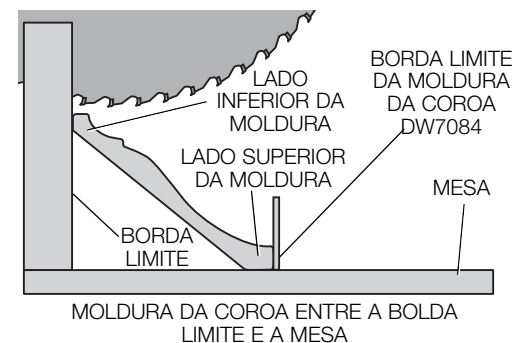
Os ângulos apresentados para as molduras de coroa são muito precisos e difíceis de ajustar com exatidão. Dado que os ângulos não podem ser alterados com facilidade e dado que poucas habitações formam esquinas no esquadro exatas, todos os ajustes devem ser testados nas molduras de descarte.

FAZER TESTE COM MATERIAL DE DESCARTE É MUITO IMPORTANTE!

MÉTODO ALTERNATIVO DE CORTE DA MOLDURA DE COROA

Coloque a moldura na mesa em um ângulo entre a borda limite a mesa de serra, conforme mostrado na Figura 18. Recomenda-se usar acessório de borda limite de moldura de coroa (DW7084) por causa de seu grau de precisão e conveniência (Fig. 1). O acessório de borda limite de moldura de coroa está disponível para compra no seu fornecedor local.

FIG. 18



A vantagem de cortar molduras de coroa com este método é que não é necessário fazer cortes chanfrado. Podem fazer mudanças no ângulo de esquadria sem alterar o ângulo de chanfro. Desta forma, quando encontrar cantos que não têm 90°, a serra pode ser regulada de forma fácil e rápida. Use borda de limite de moldura de coroa para manter o ângulo em que a moldura ficará na parede.

INSTRUÇÕES PARA CORTE DE MOLDURAS DE COROA EM ÂNGULO ENTRE A BORDA LIMITE E A BASE DA SERRA PARA TODOS OS CORTES

1. Coloque o ângulo da moldura de tal modo que a parte inferior da moldura (a que fica contra a parede quando estiver instalada) fique contra a borda e a parte superior da moldura se apoie sobre a mesa da serra conforme mostrado na Figura 18.
2. Os "planos" na parte posterior da moldura devem descansar diretamente sobre a borda e a mesa da serra.

	CANTO INTERNO	CANTO EXTERNO
Lado esquerdo	Esquadria direita a 45° Conserva no lado direito do corte	Esquadria esquerda a 45° Conserva no lado direito do corte
Lado direito	Esquadria esquerda a 45° Conserva no lado esquerdo do corte	Esquadria direita a 45° Conserva no lado esquerdo do corte

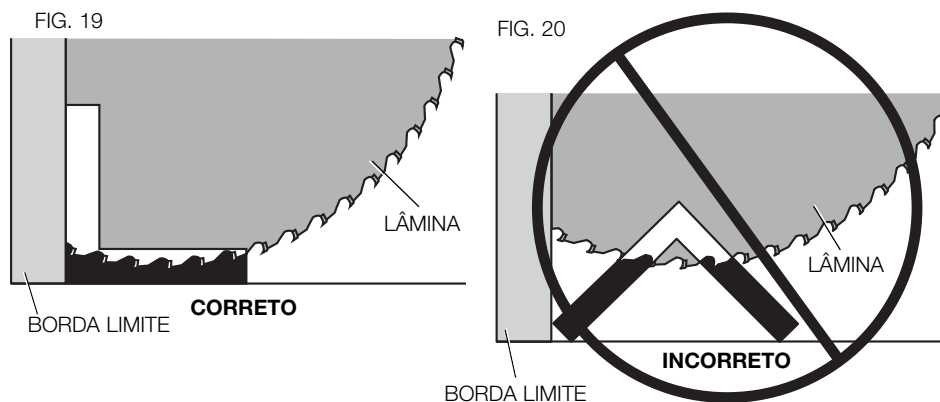
Cortes especiais

NUNCA FAÇA QUALQUER CORTE A MENOS QUE O MATERIAL FIQUE PRESO NA MESA E CONTRA A GUIA.

CORTE DE ALUMÍNIO (FIG. 19, 20)

USE SEMPRE A LÂMINA DE SERRA APROPRIADA FEITA ESPECIALMENTE PARA CORTAR ALUMÍNIO. Estas lâminas estão disponíveis em seu fornecedor DeWALT local ou centro de assistência técnica. Determinadas peças de trabalho, devido ao seu tamanho, forma ou acabamento de superfície, podem requerer o uso de uma braçadeira ou fixação para evitar movimentos durante o corte. Coloque o material de forma a cortar a seção mais fina, conforme mostrado na Figura 19. A Figura 20 ilustra a forma errada para cortar extrusões.

Use um lubrificante de corte de cera em barra diretamente na lâmina da serra ao cortar alumínio. Aplique o lubrificante de corte de cera de barra diretamente na lâmina de serra antes de cortar. Nunca aplique a cera em barra em uma lâmina em movimento. A cera, disponível na maioria das lojas de ferramentas e comércio de abastecimento para oficinas industriais, fornece a lubrificação correta e evita que os detritos possam aderir na lâmina.



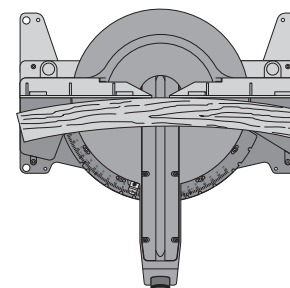
Certifique-se de prender corretamente a peça de trabalho.

Consulte **Lâminas de serra** sob a seção **Acessórios opcionais** para encontrar a lâmina de serra correta.

MATERIAL CURVADO (FIG. 21, 22)

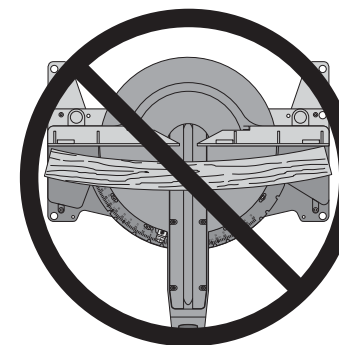
Ao cortar material curvado coloque-o sempre conforme mostrado na Figura 21 e nunca conforme mostrado na Figura 22. Colocar o material incorretamente pode fazer com que belisque a lâmina próxima do final de corte.

FIG. 21



CORRETO

FIG. 22



INCORRETO

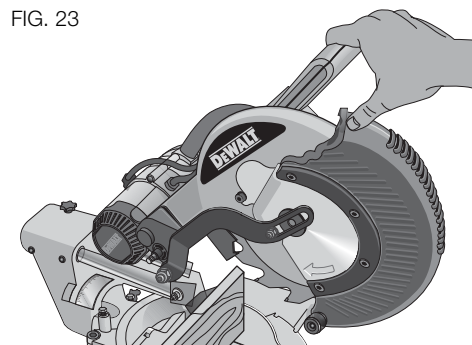
CORTE DE TUBO DE PLÁSTICO OU OUTRO MATERIAL REDONDO

Um tubo de plástico pode ser facilmente cortado com a sua serra. Deve ser cortado exatamente como madeira e **PRESO OU MANTIDO FIRMEMENTE NA BORDA LIMITE PARA NÃO DEIXAR ROLAR.** Isto é extremamente importante ao fazer cortes com ângulo.

CORTE DE MATERIAL DE TAMANHO GRANDE (FIG. 23)

De vez em quando se deparará com uma peça de madeira um pouco grande para ajustar embaixo do protetor inferior. Se isto ocorrer, coloque simplesmente seu polegar direito no lado superior do protetor e role-o para cima o suficiente para liberar a peça de trabalho conforme mostrado na Figura 23. Evite fazer isto tanto quanto possível, mas se for necessário, a serra funcionará corretamente e fará o corte mais grande. **NUNCA ATE, COLOQUE FITA OU MANTENHA O PROTETOR ABERTO ENQUANTO OPERA ESTA SERRA.**

FIG. 23

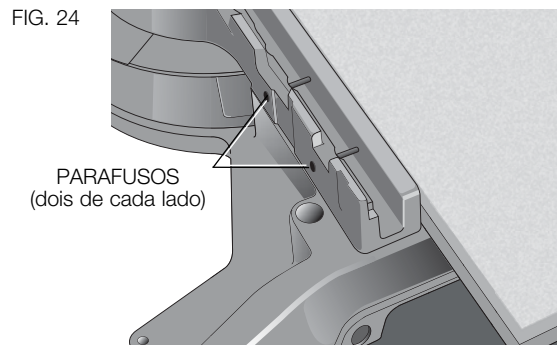


CONFIGURAÇÃO ESPECIAL PARA CORTES TRANSVERSAIS AMPLOS (FIG. 24, 25)

Sua serra pode cortar peças de trabalho muito grandes (até 409 mm [16,1"]) quando usar uma configuração especial. Para configurar a serra para cortar estas peças de trabalho, siga os passos seguintes:

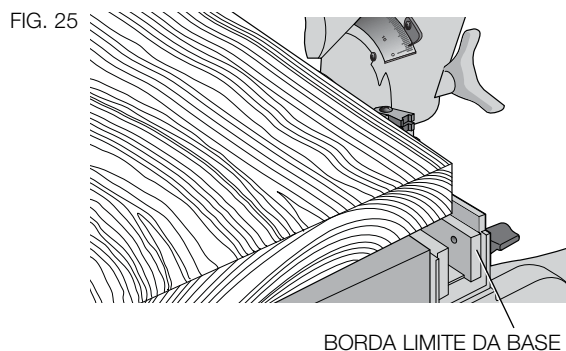
1. Remova ambas as bordas limites deslizantes, esquerda e direita, e coloque-os de lado. Para removê-los, desaparafuse os botões de ajuste da borda limite várias vezes e deslize cada borda para fora. Ajuste e bloqueie o controle de esquadria para que fique a 0° da esquadria.

2. Faça uma plataforma com uma peça de 38 mm (1,5") de espessura de uma placa de partículas ou madeira espessa similar plana e forte de 38 mm (1,5"), com as seguintes dimensões: 368 x 660 mm (14,5" x 26"). A plataforma deve ser plana, caso contrário o material pode mover durante o corte e causar lesão.
3. Monte a plataforma de 368 x 660 mm (14,5" x 26") para a serra com quatro parafusos de madeira longos 76,2 mm (3") através dos furos na borda limite da base (Fig. 24). Quatro parafusos devem ser usados para prender o material com segurança. Quando usar uma configuração especial, a plataforma cortará em duas peças. Certifique-se de que os parafusos são apertados corretamente, caso contrário o material pode soltar causar lesão. Certifique-se de que a plataforma esteja plana firmemente, contra a borda limite e centrada de forma regular da esquerda para a direita.



⚠ATENÇÃO: Certifique-se de que a serra seja montada firmemente em uma superfície estável. Caso contrário, a serra ficaria instável e poderia cair, causando lesão corporal.

4. Coloque a peça de trabalho para ser cortada na parte superior da plataforma montada na mesa. Certifique-se de que a peça de trabalho fique firme contra a parte de trás da borda limite da base (Fig. 25).



5. Prenda o material antes de cortar. Corte lentamente através do material usando um movimento para fora, abaixo e para trás. Se o material não estiver bem preso ou se não cortar lentamente, pode fazer com que o material solte e cause lesão.

Depois de fazer diversos cortes em diversos ângulos de esquadria diferentes de 0°, a plataforma pode enfraquecer e não suportar corretamente o trabalho. Instale uma nova plataforma sem uso para a serra depois de preajustar o ângulo de esquadria desejado.

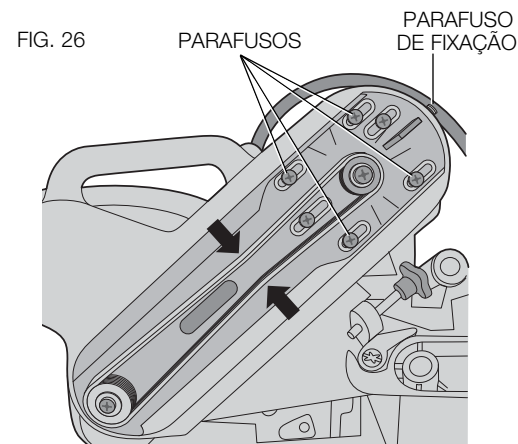
⚠CUIDADO: O uso contínuo de uma plataforma com vários cortes pode causar a perda de controle do material e lesão corporal.

Remoção e substituição da correia (Fig. 4, 26)

A correia foi fabricada para durar toda a vida útil da ferramenta. Contudo, o abuso da ferramenta pode provocar o desgaste da correia.

Se a lâmina não for ativada quando o motor estiver funcionando, a correia não funciona. Para inspecionar ou substituir a correia, remova os parafusos da tampa da correia. Remova a tampa da correia. Inspeção os frisos da correia para verificar se apresentam desgaste ou falha. Verifique a tensão da correia ao apertar a correia conforme mostrado na Figura 26. As partes da correia devem tocar-se aproximadamente ao apertar firmemente com um polegar e dedo indicador. Para ajustar a tensão, solte, mas não remova, os quatro parafusos de cabeça de estrela, conforme mostrado. Depois gire o parafuso de fixação que está na parte superior da placa de motor até obter a tensão adequada. Aperte os quatro parafusos com segurança e recoloca a tampa da correia.

AVISO: Se a correia estiver excessivamente ajustada, pode provocar a falha prematura do motor.



MANUTENÇÃO

⚠ATENÇÃO: Para reduzir o risco de lesão corporal grave, desligue a ferramenta e desconecte-a da fonte de alimentação antes de tentar movê-la, trocar de acessórios ou fazer quaisquer ajustes.

⚠ATENÇÃO: Para reduzir o risco de lesão corporal grave, não toque as pontas as partes cortantes da lâmina com os dedos ou as mãos ao executar a manutenção.

NAO use lubrificantes ou limpadores (particularmente aerosol ou vaporizador) ao redor do protetor de plástico. O material de policarbonato usado na proteção está sujeito a corrosão por certos produtos químicos.

- Todos os rolamentos são vedados. Eles são lubrificadas para a vida útil e não necessitam de manutenção.
- Limpe periodicamente toda as partículas de madeira e de poeira ao redor E ABAIXO da base e a mesa rotativa. Mesmo que as fendas sejam fornecidas para permitir que os detritos passem através, poeira pode ficar acumulada.
- As escovas são fabricas para oferecer vários anos de uso. Se for necessário a substituição, siga as instruções apresentadas na seção **Escovas** ou leve a ferramenta para a assistência técnica mais próxima para obter reparo.

Limpeza da luz de trabalho

Para obter o melhor desempenho da luz de trabalho, execute a seguinte manutenção regularmente.

- Limpe cuidadosamente a poeira e detritos da lente da luz de trabalho com um chumaço de algodão.

- NAO use solventes de qualquer tipo, uma vez que podem danificar a lente.
- O acúmulo de poeira pode obstruir a luz de trabalho e evitar indicar corretamente a linha de corte.
- Siga o manual de instruções da serra de esquadria para remover e instalar a lâmina.
- Uma vez que tenha retirado a lâmina da serra, limpe a resina e o acúmulo da lâmina. A resina e detritos podem interferir com a luz de trabalho e evitar indicar corretamente a linha de corte.

ESPECIFICAÇÕES	
Fonte de luz	LED de alimentação
Luz de trabalho	CD 3,3 V
Fonte de alimentação	Entrada: 120–240 V AC; 50/60Hz Saída: CD 5 V; 0,45 A
Temperatura de operação	-10°C a 40°C (14°F a 104°F)
Temperatura de armazenagem	30°C a 80°C (-22°F a 176°F)
Meio-ambiente	Resistente a água

Limpeza do duto de ar

Dependendo de seu meio ambiente de corte, a serragem pode obstruir o duto de poeira e pode evitar que a poeira flua corretamente fora da zona de corte. Com a serra desconectada e a cabeça elevada totalmente, pode usar ar comprimido de baixa pressão ou uma barra de passador de grande diâmetro para limpar a poeira do duto de poeira.

Escovas

⚠ATENÇÃO: Para reduzir o risco de lesão corporal grave, desligue a ferramenta e desconecte-a da fonte de alimentação antes de tentar movê-la, trocar de acessórios ou fazer quaisquer ajustes.

Inspeccione a escova de carbono regularmente desconectando a ferramenta, e para fazê-lo, remova a tampa do motor (Fig. 4), levante a mola da escova e retire a montagem. Mantenha as escovas limpas e deslizando livremente nas suas guias. Substitua sempre uma escova usada usando a mesma orientação no suporte, a mesma que estava antes de sua remoção. Se as escovas estiverem desgastadas aproximadamente 12,7 mm (1/2"), as molas não exercerão mais pressão e devem ser substituídas. Use somente escovas DEWALTS idênticas. Use somente escova de qualidade adequada para fornecer um funcionamento correto do freio elétrico. Novas montagens de escovas estão disponíveis na assistência técnica DEWALT. A ferramenta deve ser permitida funcionar para testar (sem carga) por 10 minutos antes de usar para que as novas escovas se adaptem. O freio elétrico pode apresentar falhas no seu funcionamento até que as escovas estejam corretamente instaladas (gastas). Substitua sempre a tampa da escova depois da inspeção ou reparo das escovas.

Durante o funcionamento, "de teste", COLOQUE FITA OU BLOQUEIE O INTERRUPTOR TIPO GATILHO. SEGRE-O SOMENTE COM A MÃO.

Reparos

Para assegurar a SEGURANÇA e a CONFIABILIDADE da ferramenta, os reparos, a manutenção e os ajustes (incluindo inspeção e substituição da escova) devem ser realizados por um centro de serviços autorizados da DEWALT ou outro pessoal técnico qualificado. Use sempre peças de reposição idênticas.

A DEWALT possui uma das maiores Redes de Serviços do País, Ligue: 0800-7034644 ou consulte nosso site: www.dewalt.com.br, para saber qual é a mais próxima de sua localidade.

Protegendo o Meio Ambiente Coleta seletiva



Este produto não deve ser descartado com o lixo doméstico normal.



Se você constatar que seu produto DEWALT necessita de troca, ou não é mais viável ao uso, não elimine em lixo doméstico.



Este produto pode ser reciclado para evitar a poluição do meio ambiente e reduzir a demanda por matérias-primas.

Sugerimos que você leve o produto para um centro de serviços autorizado DEWALT ou centro de reciclagem.

Consulte as regulamentações locais para reciclagem de produtos elétricos, e onde você pode encontrar centros de reciclagem local.

Especificaciones

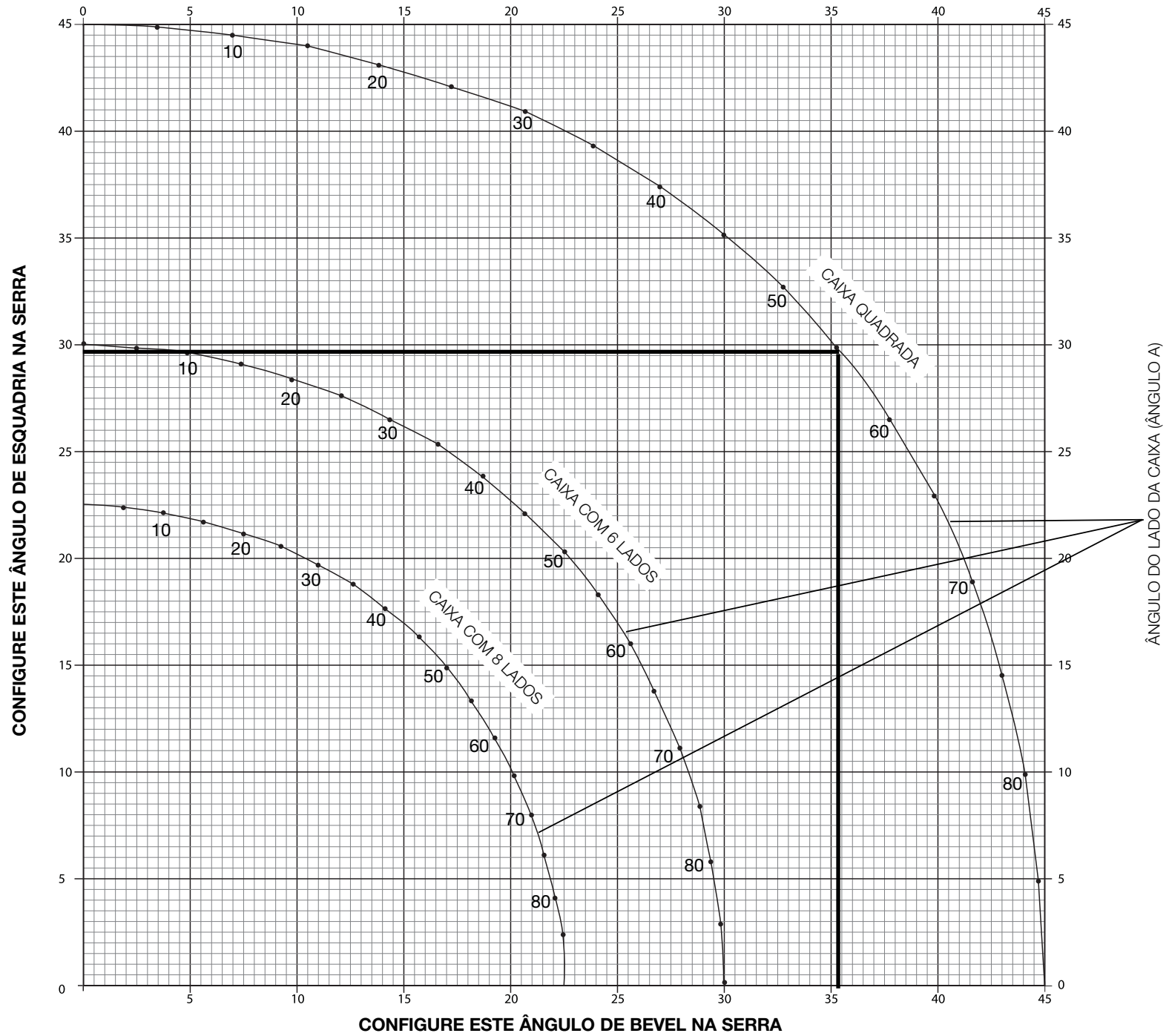
Frecuencia de alimentación :	DWS780-B2 50–60 Hz
Potencia de entrada :	1 675 W
Rotación sin carga:	3 800/min

Guia de solução de problemas

CERIFIQUE-SE DE SEGUIR AS REGRAS E INSTRUÇÕES DE SEGURANÇA

PROBLEMA	O QUE ACONTECE?	O QUE FAZER
A serra não liga	1. A serra não está ligada	1. Ligue a serra.
	2. Fusível queimado ou interruptor automático ativado	2. Substitua o fusível ou reinicie o interruptor automático.
	3. Cabo danificado	3. Troque o cabo na assistência técnica autorizada.
	4. Escovas gastas	4. Substitua as escovas na assistência técnica autorizada ou substitua-as sozinho. Consulte Escovas .
A serra não faz cortes satisfatórios	1. Lâmina sem fio	1. Substitua a lâmina. Consulte Mudar ou instalar uma lâmina de serra nova .
	2. Lâmina montada ao revés.	2. Vire a lâmina. Consulte Mudar ou instalar uma lâmina de serra nova .
	3. Depósito de goma ou gomos de resina sobre a lâmina.	3. Retire a lâmina e limpe-a com lã de aço grossa e terebintina ou limpador de forno doméstico.
	4. Lâmina incorreta para o trabalho que está sendo executado	4. Mude o tipo de lâmina. Consulte Lâminas de serra sob Acessórios opcionais .
A lâmina não alcança velocidade	1. Cabo de extensão muito leve ou muito longo.	1. Substitua-o por um cabo de tamanho adequado. Consulte a Usar um cabo de extensão adequado sob Instruções de segurança importantes .
	2. Baixa corrente doméstica	2. Entre em contato com a operadora de fornecimento de energia.
A máquina vibra excessivamente	1. A serra não está montada firmemente no suporte ou banca de trabalho.	1. Aperte todos os parafusos de montagem. Consulte Montagem na banca .
	2. O suporte ou a banca estão sobre uma superfície irregular.	2. Recoloque sobre uma superfície plana. Consulte Montagem na banca de trabalho .
	3. Lâmina de serra danificada	3. Substitua a lâmina. Consulte Alterar ou instalar uma lâmina de serra nova .
Não faz cortes de esquadrias precisos	1. A escala de esquadria não está ajustada corretamente	1. Verifique e ajuste. Consulte Ajuste da escala de esquadria sob Ajustes .
	2. A lâmina não está enquadrada na borda limite	2. Verifique e ajuste. Consulte Ajuste da escala de esquadria sob Ajustes .
	3. A lâmina não está perpendicular a mesa	3. Verifique e ajuste and a reborda. Consulte a Bevel Square para ajuste de tabela sob Ajustes .
	4. A peça de trabalho move-se	4. Prenda a peça de trabalho firmemente to fence ou engome um folha de lixa de 120 to fence com cimento para borracha.
O material morde a lâmina	1. Cortes de material curvado	1. Consulte a Matrerial curvado sob Cortes especiais .

TABELA 1: CORTE DE ESQUADRIA COMPOSTO
 (COLOQUE A MADEIRA COM O LADO PLANO MAIS LARGO NA MESA E O LADO ESTREITO CONTRA A BORDA LIMITADORA)



SOLAMENTE PARA PROPÓSITO DE ARGENTINA:
IMPORTADO POR: BLACK & DECKER ARGENTINA S.A.
PACHECO TRADE CENTER
COLECTORA ESTE DE RUTA PANAMERICANA
KM. 32.0 EL TALAR DE PACHECO
PARTIDO DE TIGRE
BUENOS AIRES (B1618FBQ)
REPÚBLICA DE ARGENTINA
NO. DE IMPORTADOR: 1146/66
TEL. (011) 4726-4400

SOLAMENTE PARA PROPÓSITO DE MÉXICO:
IMPORTADO POR: BLACK & DECKER S.A. DE C.V.
BOSQUES DE CIDROS, ACCESO RADIATAS NO. 42
3A. SECCIÓN DE BOSQUES DE LAS LOMAS
DELEGACIÓN CUAJIMALPA,
05120, MÉXICO, D.F.
TEL. (52) 555-326-7100
R.F.C.: BDE810626-1W7

IMPORTED BY/IMPORTADO POR:
BLACK & DECKER DO BRASIL LTDA.
ROD. BR 050, S/Nº - KM 167
DIST. INDUSTRIAL II
UBERABA - MG - CEP: 38064-750
CNPJ: 53.296.273/0001-91
INSC. EST.: 701.948.711.00-98
S.A.C.: 0800-703-4644

MAQUINAS Y HERRAMIENTAS BLACK & DECKER CHILE S.A.
AVDA. EDUARDO FREI M. #6001 EDIFICIO 67
CONCHALI-SANTIAGO
CHILE

HECHO EN MÉXICO
FABRICADO NO MÉXICO
MADE IN MEXICO

DEWALT Industrial Tool Co., 701 East Joppa Road, Baltimore, MD 21286
(JUN11) Part No. N089686 DWS780 Copyright © 2011 DEWALT

The following are trademarks for one or more DEWALT power tools: the yellow and black color scheme; the "D" shaped air intake grill; the array of pyramids on the handgrip; the kit box configuration; and the array of lozenge-shaped humps on the surface of the tool.