

DEWALT®



**Manual de Instrucciones
Manual de Instruções
Instruction Manual**

D25951

**Martillo Demoledor SDS MAX
Martelo Demolidor SDS MAX
SDS MAX Demolition Hammer**

www.DEWALT.com

**¿Dudas? Visítenos en Internet: www.DEWALT.com
Dúvidas? Visite-nos na Internet em www.DEWALT.com.br
Questions? See us on the World Wide Web at www.DEWALT.com**

Español (*traducido de las instrucciones originales*)

1

Português (*traduzido das instruções originais*)

8

English (***original instructions***)

15

Definiciones: Símbolos y Palabras de Alerta de Seguridad

Este manual de instrucciones utiliza los siguientes símbolos y palabras de alerta de seguridad para alertarle de situaciones peligrosas y del riesgo de lesiones corporales o daños materiales.

! **PELIGRO:** Indica una situación de peligro inminente que, si no se evita, provocará **la muerte o lesiones graves**.

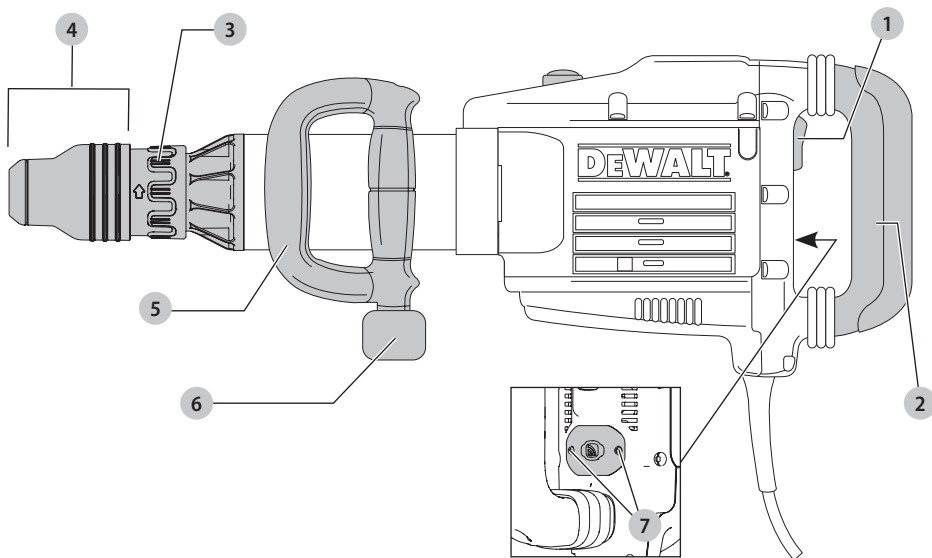
! **ADVERTENCIA:** Indica una situación de peligro potencial que, si no se evita, **podría provocar la muerte o lesiones graves**.

! **ATENCIÓN:** Indica una situación de peligro potencial que, si no se evita, **posiblemente** provocaría **lesiones leves o moderadas**.

! (Utilizado sin palabras) indica un mensaje de seguridad relacionado.

AVISO: Se refiere a una práctica **no relacionada a lesiones corporales** que de no evitarse **puede** resultar en **daños a la propiedad**.

Fig. A



- 1 Interruptor de encendido/apagado
- 2 Mango trasero
- 3 Anillo indicador de la posición del cincel
- 4 Manguito/soporte de la herramienta
- 5 Manija auxiliar estilo travesaño/lazo
- 6 Tornillo para montaje de manija
- 7 Orificios de montaje de etiqueta de herramienta

! **¡ADVERTENCIA!** Lea todas las advertencias de seguridad e instrucciones. El incumplimiento de las advertencias e instrucciones puede provocar descargas eléctricas, incendios o lesiones graves.

! **ADVERTENCIA:** Para reducir el riesgo de lesiones, lea el manual de instrucciones.

ADVERTENCIAS GENERALES DE SEGURIDAD PARA HERRAMIENTAS ELÉCTRICAS



¡ADVERTENCIA! Lea todas las advertencias de seguridad e instrucciones. El incumplimiento de las advertencias e instrucciones puede provocar descargas eléctricas, incendios o lesiones graves.

CONSERVE TODAS LAS ADVERTENCIAS E INSTRUCCIONES PARA FUTURAS CONSULTAS

El término "herramienta eléctrica" incluido en las advertencias hace referencia a las herramientas eléctricas operadas con corriente (con cable eléctrico) o a las herramientas eléctricas operadas con baterías (inalámbricas).

1) Seguridad en el Área de Trabajo

- Mantenga el área de trabajo limpia y bien iluminada.** Las áreas abarrotadas y oscuras propician accidentes.
- No opere las herramientas eléctricas en atmósferas explosivas, como ambientes donde haya polvo, gases o líquidos inflamables.** Las herramientas eléctricas originan chispas que pueden encender el polvo o los vapores.
- Mantenga alejados a los niños y a los espectadores de la herramienta eléctrica en funcionamiento.** Las distracciones pueden provocar la pérdida de control.

2) Seguridad Eléctrica

- No enchufes de la herramienta eléctrica deben adaptarse al tomacorriente. Nunca modifique el enchufe de ninguna manera. No utilice ningún enchufe adaptador con herramientas eléctricas con conexión a tierra.** Los enchufes no modificados y que se adaptan a los tomacorrientes reducirán el riesgo de descarga eléctrica.
- Evite el contacto corporal con superficies con descargas a tierra como, por ejemplo, tuberías, radiadores, cocinas eléctricas y refrigeradores.** Existe mayor riesgo de descarga eléctrica si su cuerpo está puesto a tierra.
- No exponga las herramientas eléctricas a la lluvia o a condiciones de humedad.** Si entra agua a una herramienta eléctrica, aumentará el riesgo de descarga eléctrica.
- No maltrate el cable. Nunca utilice el cable para transportar, tirar o desenchufar la herramienta eléctrica. Mantenga el cable alejado del calor, el aceite, los bordes filosos y las piezas móviles.** Los cables dañados o enredados aumentan el riesgo de descarga eléctrica.
- Al operar una herramienta eléctrica en el exterior, utilice un cable prolongador adecuado para tal uso.** Utilice un cable adecuado para uso en exteriores a fin de reducir el riesgo de descarga eléctrica.
- Si el uso de una herramienta eléctrica en un lugar húmedo es imposible de evitar, utilice**

un suministro protegido con un interruptor de circuito por falla a tierra (GFCI). El uso de un GFCI reduce el riesgo de descargas eléctricas.

3) Seguridad Personal

- Permanezca alerta, controle lo que está haciendo y utilice el sentido común cuando emplee una herramienta eléctrica. No utilice una herramienta eléctrica si está cansado o bajo el efecto de drogas, alcohol o medicamentos.** Un momento de descuido mientras se opera una herramienta eléctrica puede provocar lesiones personales graves.
- Utilice equipos de protección personal. Siempre utilice protección para los ojos.** En las condiciones adecuadas, el uso de equipos de protección, como máscaras para polvo, calzado de seguridad antideslizante, cascos o protección auditiva, reducirá las lesiones personales.
- Evite el encendido por accidente. Asegúrese de que el interruptor esté en la posición de apagado antes de conectarlo a la fuente de energía o paquete de baterías, o antes de levantar o transportar la herramienta.** Transportar herramientas eléctricas con el dedo apoyado en el interruptor o enchufar herramientas eléctricas con el interruptor en la posición de encendido puede propiciar accidentes.
- Retire la clavija de ajuste o la llave de tuercas antes de encender la herramienta eléctrica.** Una llave de tuercas o una clavija de ajuste que quede conectada a una pieza giratoria de la herramienta eléctrica puede provocar lesiones personales.
- No se estire. Conserve el equilibrio y párese adecuadamente en todo momento.** Esto permite un mejor control de la herramienta eléctrica en situaciones inesperadas.
- Use la vestimenta adecuada. No use ropas holgadas ni joyas. Mantenga el cabello, la ropa y los guantes alejados de las piezas en movimiento.** Las ropas holgadas, las joyas o el cabello largo pueden quedar atrapados en las piezas en movimiento.
- Si se suministran dispositivos para la conexión de accesorios con fines de recolección y extracción de polvo, asegúrese de que estén conectados y que se utilicen correctamente.** El uso de dispositivos de recolección de polvo puede reducir los peligros relacionados con el polvo.

4) Uso y Mantenimiento de la Herramienta Eléctrica

- No fuerce la herramienta eléctrica. Utilice la herramienta eléctrica correcta para el trabajo que realizará.** Si se la utiliza a la velocidad para la que fue diseñada, la herramienta eléctrica correcta permite trabajar mejor y de manera más segura.
- No utilice la herramienta eléctrica si no puede encenderla o apagarla con el interruptor.** Toda

herramienta eléctrica que no pueda ser controlada mediante el interruptor es peligrosa y debe repararse.

- c) **Desconecte el enchufe de la fuente de energía o el paquete de baterías de la herramienta eléctrica antes de realizar ajustes, cambiar accesorios o almacenar la herramienta eléctrica.** Estas medidas de seguridad preventivas reducen el riesgo de encender la herramienta eléctrica en forma accidental.
- d) **Guarde la herramienta eléctrica que no esté en uso fuera del alcance de los niños y no permita que otras personas no familiarizadas con ella o con estas instrucciones operen la herramienta.** Las herramientas eléctricas son peligrosas si son operadas por usuarios no capacitados.
- e) **Realice el mantenimiento de las herramientas eléctricas. Revise que no haya piezas en movimiento mal alineadas o trabadas, piezas rotas o cualquier otra situación que pueda afectar el funcionamiento de la herramienta eléctrica. Si encuentra daños, haga reparar la herramienta eléctrica antes de utilizarla.** Se producen muchos accidentes a causa de las herramientas eléctricas que carecen de un mantenimiento adecuado.
- f) **Mantenga las herramientas de corte afiladas y limpias.** Las herramientas de corte con mantenimiento adecuado y con los bordes de corte afilados son menos propensas a trabarse y son más fáciles de controlar.
- g) **Utilice la herramienta eléctrica, los accesorios y las brocas de la herramienta, etc. de acuerdo con estas instrucciones y teniendo en cuenta las condiciones de trabajo y el trabajo que debe realizarse.** El uso de la herramienta eléctrica para operaciones diferentes de aquéllas para las que fue diseñada podría originar una situación peligrosa.

5) Mantenimiento

- a) **Solicite a una persona calificada en reparaciones que realice el mantenimiento de su herramienta eléctrica y que sólo utilice piezas de repuesto idénticas.** Esto garantizará la seguridad de la herramienta eléctrica.

Instrucciones Adicionales de Seguridad para los Martillos de Demolición

- **Lleve protectores auditivos.** La exposición al ruido puede provocar sordera.
- **Utilizar las manijas auxiliares provistas con el equipo.** La pérdida de control puede provocar daños personales.
- **Sostenga la herramienta eléctrica por sus superficies de empuñadura aisladas cuando realice una operación en la cual el accesorio de corte pudiera entrar en contacto con alambrado oculto o con su propio cable.** Si el accesorio de corte entra en contacto con un cable "vivo" puede hacer que las partes metálicas

de la herramienta eléctrica queden "vivas" y causar una descarga eléctrica al operador.

- **Asegúrese de que el material a perforar no afecte ni a la instalación de gas ni a la instalación eléctrica y de que se haya comprobado su ubicación con las correspondientes empresas de suministro.**
- **No intente trabajar con la herramienta sin sujetarla con ambas manos.** Si trabaja con una sola mano puede perder el control de la herramienta. También es peligroso traspasar el material o encontrar materiales duros como la armadura o barras de refuerzo. Apriete firmemente el mango lateral antes de usar la herramienta.
- **Antes de trabajar con la herramienta, asegúrese de que el cincel esté bien sujeto.**
- **En clima frío o cuando no se use la herramienta durante mucho tiempo, deje que la herramienta funcione sin carga durante varios minutos antes de empezar a usarla.**
- **Cuando trabaje por encima del nivel del terreno asegúrese de que la zona de debajo esté despejada.**
- **No toque ni el cincel ni las partes próximas al mismo justo después de funcionar, ya que pueden estar muy calientes y quemar la piel.**
- **Dirija siempre el cable de alimentación hacia atrás, lejos del cincel.**
- **No trabaje con la herramienta durante mucho tiempo seguido. La vibración causada por el funcionamiento del martillo puede dañar las manos y brazos.** Use guantes para acolchar las manos y acorte la exposición a las vibraciones con periodos de descanso frecuentes.

Instrucción Adicional de Seguridad



ADVERTENCIA: Use SIEMPRE lentes de seguridad. Los anteojos de diario NO SON lentes de seguridad. Utilice además una cubre bocas o mascarilla antipolvo si la operación de corte genera demasiado polvo. SIEMPRE LLEVE EQUIPO DE SEGURIDAD CERTIFICADO:

- protección ocular ANSI Z87.1 (CAN/CSA Z94.3),
- protección auditiva ANSI S12.6 (S3.19),
- protección respiratoria NIOSH/OSHA/MSHA.



ADVERTENCIA: Algunas partículas de polvo generadas al lijar, serrar, esmerilar y taladrar con herramientas eléctricas, así como al realizar otras actividades de construcción, contienen químicos que el Estado de California sabe que pueden producir cáncer, defectos congénitos u otras afecciones reproductivas. Ejemplos de estos químicos son:

- plomo de algunas pinturas en base a plomo,
- polvo de sílice proveniente de ladrillos y cemento y otros productos de albañilería, y
- arsénico y cromo provenientes de madera tratada químicamente.

Su riesgo de exposición a estos químicos varía, dependiendo de la frecuencia con la cual realiza usted este tipo de trabajo. Para reducir su exposición a estas sustancias químicas: trabaje

ESPAÑOL

en una zona bien ventilada y llevando equipos de seguridad aprobados, como mascarillas antipolvo especialmente diseñadas para filtrar partículas microscópicas.

- **Evite el contacto prolongado con polvo generado por el lijado, aserrado, pulido, taladrado y otras actividades de construcción. Vista ropas protectoras y lave las áreas de la piel expuestas con agua y jabón.** Si permite que el polvo se introduzca en la boca u ojos o quede sobre la piel, puede favorecer la absorción de productos químicos peligrosos.



ADVERTENCIA: La utilización de esta herramienta puede generar polvo o dispersarlo, lo que podría causar daños graves y permanentes al sistema respiratorio, así como otras lesiones. Siempre use protección respiratoria aprobada por NIOSH (Instituto Nacional de Seguridad y Salud en el Trabajo) u OSHA (Administración de Seguridad y Salud en el Trabajo) apropiada para la exposición al polvo. Dirija las partículas en dirección contraria a la cara y el cuerpo.



ADVERTENCIA: Siempre lleve la debida protección auditiva personal en conformidad con ANSI S12.6 (S3.19) durante el uso de esta herramienta. Bajo algunas condiciones y duraciones de uso, el ruido producido por este producto puede contribuir a la pérdida auditiva.

- **Los orificios de ventilación suelen cubrir piezas en movimiento, por lo que también se deben evitar.** Las piezas en movimiento pueden atrapar prendas de vestir sueltas, joyas o el cabello largo.
- **No opere esta herramienta durante períodos prolongados.** La vibración provocada por la acción de la herramienta puede ser peligrosa para sus manos y brazos. Utilice guantes para mayor amortiguación y descansen con frecuencia para limitar el riesgo de exposición.



ADVERTENCIA: Si el enchufe o el cable de alimentación están dañados lo debe reemplazar el fabricante o su representante o por una persona igualmente calificada para evitar peligro.

- **Los hilos del alargador deben ser de un calibre apropiado para su seguridad.** Mientras menor sea el calibre del hilo, mayor la capacidad del cable. Es decir, un hilo calibre 16 tiene mayor capacidad que uno de 18. Un cable de un calibre insuficiente causará una caída en la tensión de la línea dando por resultado una pérdida de energía y sobrecalentamiento. Cuando se utilice más de un alargador para completar el largo total, asegúrese que los hilos de cada alargador tengan el calibre mínimo. La tabla siguiente muestra el tamaño correcto a utilizar, dependiendo de la longitud del cable y del amperaje nominal de la placa de identificación. Si tiene dudas sobre cuál calibre usar, use un calibre mayor. Cuanto menor sea el número del calibre, más resistente será el cable.

Tensión (Voltios)	Longitud del cable en metros (m)			
	0-7	7-15	15-30	30-50
120-127 V	0-7	7-15	15-30	30-50
220-240 V	0-15	15-30	30-60	60-100
Corriente nominal (Amperios)	Sección nominal mínima del cable en milímetros cuadrados (mm ²)			
	0-6 A	1,0	1,5	1,5
6-10 A	1,0	1,5	2,5	4,0
10-12 A	1,5	1,5	2,5	4,0
12-16 A	2,5	4,0	No recomendado	

La etiqueta de su herramienta puede incluir los siguientes símbolos. A continuación se indican los símbolos y sus definiciones:

V	voltios		o AC	corriente alterna
Hz	hertz		o AC/DC	corriente alterna o directa
min	minutos		Construcción de Clase II (doble aislamiento)
— — — o DC	corriente directa		Construcción de Clase I (tierra)
... /min	por minuto		n _o	velocidad sin carga
BPM	golpes por minuto		n	velocidad nominal
IPM	impactos por minuto		terminal de conexión a tierra
RPM	revoluciones por minuto		símbolo de advertencia de seguridad
sfpm	pies de superficie por minuto		radiación visible
SPM	pasadas por minuto		protección respiratoria
A	amperios		protección ocular
W	watios		protección auditiva

GUARDE ESTAS INSTRUCCIONES PARA VOLVER A CONSULTAR EN EL FUTURO

Motor

Asegúrese de que la fuente de energía concuerde con lo que se indica en la placa. Un descenso en el voltaje de más del 10% producirá una pérdida de potencia y sobrecalentamiento. Todas las herramientas DeWALT son probadas en fábrica; si esta herramienta no funciona, verifique el suministro eléctrico.

COMPONENTES (FIG. A)



ADVERTENCIA: Nunca modifique la herramienta eléctrica, ni tampoco ninguna de sus piezas. Podría producir lesiones corporales o daños.

Consulte la Figura A al principio de este manual para obtener una lista completa de los componentes.

USO DEBIDO

Su martillo de demolición de servicio pesado está diseñado para aplicaciones profesionales de demolición, astillado y percusión en concreto, ladrillo, piedra y otros materiales de mampostería.

NO utilice la herramienta en condiciones de humedad o en presencia de líquidos o gases inflamables.

Su martillo de demolición de servicio pesado es una herramienta eléctrica profesional.

NO permita que los niños toquen la herramienta. Si el operador no tiene experiencia operando esta herramienta, su uso deberá ser supervisado.

Función de Arranque Suave

La función de arranque suave hace que la velocidad de impacto aumente gradualmente, lo que evita que el cincel o punta “rebote” en la obra de albañilería al arrancar.

Control Activo de Vibraciones

El control activo de vibraciones neutraliza el rebote del mecanismo del martillo. Al reducir la vibración en la mano y el brazo, se puede usar la herramienta de modo más cómodo durante más tiempo, con lo que se alarga la vida útil de la herramienta.

MONTAJE Y AJUSTES



ADVERTENCIA: Para reducir el riesgo de lesiones personales graves, apague la herramienta y desconéctela de la fuente de alimentación antes de realizar ajustes o de retirar/instalar dispositivos o accesorios. Un arranque accidental podría causar lesiones.

Manija Auxiliar Estilo Travesaño/Lazo (Fig. B)



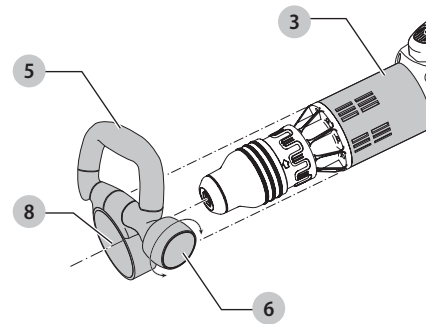
ADVERTENCIA: Para reducir el riesgo de lesiones personales, **SIEMPRE** opere la herramienta con la manija auxiliar estilo travesaño/lazo instalada correctamente. De lo contrario, la manija auxiliar de estilo travesaño/lazo se deslizará durante la operación de la herramienta y la consiguiente pérdida de control. Sostenga la herramienta con ambas manos para maximizar el control.

La manija auxiliar estilo travesaño/lazo **5** se sujeta al frente de la caja de engranajes y se puede girar 360° para permitir el uso con la mano derecha o izquierda.

Montaje de la Manija Auxiliar Estilo Travesaño/Lazo (Fig. B)

1. Ensanche la abertura del anillo **8** de la manija auxiliar estilo travesaño/lazo **5** girando el tornillo para el montaje de la manija **6** en el sentido contrario a las manecillas del reloj.
2. Deslice el ensamble sobre la punta de la herramienta a través de la abertura del anillo **8** y sobre el collar de índice de posición del cincel **3**, después del soporte del cincel y la camisa.
3. Gire la manija auxiliar estilo travesaño/lazo a la posición deseada.
4. Bloquee la manija auxiliar estilo travesaño/lazo en su lugar apretando firmemente el tornillo para el montaje de la manija **6** girándolo en el sentido de las manecillas del reloj de forma que el ensamble no gire.

Fig. B



Cinceles y Soporte de Cincel



ADVERTENCIA: Riesgo de quemadura. **SIEMPRE** use guantes cuando cambie los cinceles. Las partes metálicas accesibles en la herramienta y los cinceles pueden calentarse mucho durante la operación. Pequeños pedazos de material roto pueden dañar las manos desnudas.



ADVERTENCIA: No intente apretar ni aflojar cinceles de broca (ni ningún otro accesorio) sujetando la parte delantera del mandril y encendiendo la herramienta. Pueden ocurrir daños en el mandril y lesiones personales.

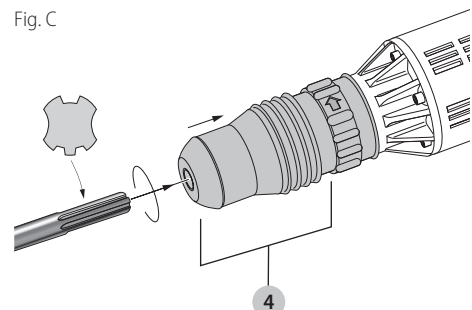
El martillo de demolición puede estar equipado con varios cinceles dependiendo de la aplicación deseada. **Use cinceles afilados solamente.**

Inserción y Eliminación de Cinceles SDS MAX (Fig. C)

NOTA: Los accesorios y conexiones utilizados deben lubricarse regularmente alrededor del accesorio SDS MAX antes de la instalación.

1. Inserte el cincel en el soporte/camisa de la herramienta **4** y aplique presión descendente mientras gira para asegurar el cincel en su lugar. La espiga del cincel debe estar limpia.
2. Asegúrese que el cincel esté correctamente conectado. **NOTA:** El cincel se necesita mover varios centímetros hacia adentro y afuera del soporte/camisa de la herramienta **4** cuando está conectado adecuadamente.

Fig. C



ESPAÑOL

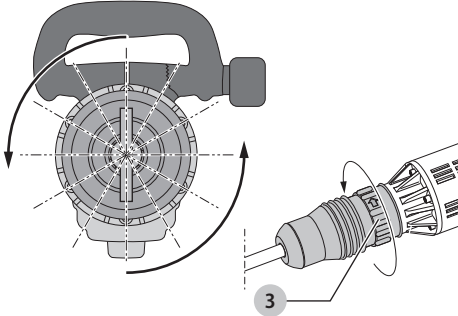
- Para retirar el cincel, jale hacia atrás el soporte/camisa de la herramienta 4 y saque el cincel.

Ajuste de la Posición del Cincel (Fig. D)

El cincel se puede ajustar y bloquear en 12 posiciones diferentes.

- Inserte el cincel según la descripción anterior.
- Gire el anillo de posición del cincel 3 en el sentido de la flecha hasta que el cincel alcance la posición deseada.

NOTA: Después de encontrar la posición deseada, maniobre ligeramente el cincel hacia adelante y hacia atrás para asegurarse que el cincel esté correctamente conectado. Fig. D



Etiqueta de Herramienta DeWALT Lista (Fig. A)

Accesorio Opcional

Su martillo viene con orificios de montaje 7 y sujetadores para instalar una etiqueta de herramienta DeWALT. Necesitará una punta de broca T20 para instalar la etiqueta. La Etiqueta de herramienta DeWALT está diseñada para rastrear y ubicar herramientas, equipos y máquinas eléctricas profesionales con la aplicación DeWALT Tool Connect™. Para la instalación correcta de la etiqueta de herramienta DeWALT, consulte el manual de Etiqueta de herramienta DeWALT.

OPERACIÓN

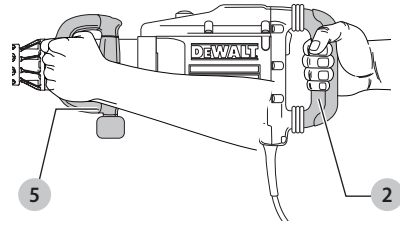
- ADVERTENCIA:** Respete siempre las instrucciones de seguridad y la reglamentación aplicable.
- ADVERTENCIA:** Para reducir el riesgo de lesiones personales graves, apague la herramienta y desconéctela de la fuente de alimentación antes de realizar ajustes o de retirar/installar dispositivos o accesorios. Un arranque accidental podría causar lesiones.
- ADVERTENCIA:** Tenga bien presente el trazado de las tuberías y del cableado.
- ADVERTENCIA:** Aplique una presión de aproximadamente 20–30 kg (44–66 lbs) a la herramienta. Una fuerza excesiva no acelera el cincelado sino que disminuye el rendimiento de la herramienta y puede acortar su vida útil.

Posición adecuada de las manos (Fig. E)

- ADVERTENCIA:** Para reducir el riesgo de lesión personal, tenga **SIEMPRE** las manos en una posición adecuada como se muestra.
- ADVERTENCIA:** Para reducir el riesgo de lesión personal, sujete **SIEMPRE** bien en caso de que haya una reacción repentina.

La posición de manos adecuada requiere una mano en la manija auxiliar estilo travesaño/lazo 5 con la otra mano sobre la manija principal 2.

Fig. E



Encendido y Apagado (Fig. A)

Encendido: ponga el interruptor de encendido/apagado 1 en la posición 1.

Apagado: ponga el interruptor de encendido/apagado 1 en la posición 0.

Demolición, Cincelado y Canalizado (Fig. A)

- ADVERTENCIA:** asegúrese de que el borde de corte no muestre decoloración por demasiada presión. Esto puede afectar a la dureza del accesorio.

Existen varios tipos de cincelos como opción.

- Seleccione el cincel adecuado; limpie y desengrase el mango.
- Coloque el cincel y compruebe si está bien sujeto.
- Coloquey ajuste la manija auxiliar estilo travesaño/lazo 5 y asegúrese que esté apretada firmemente.
- Sujete la herramienta tanto con la manija principal y la manija auxiliar estilo travesaño/lazo y enciéndala. La herramienta ahora está lista para funcionar continuamente.
- Apague siempre la herramienta cuando termine el trabajo y antes de desenchufarla.

MANTENIMIENTO

- ADVERTENCIA:** Para reducir el riesgo de lesiones personales graves, apague la herramienta y desconéctela de la fuente de alimentación antes de realizar ajustes o de retirar/installar dispositivos o accesorios. Un arranque accidental podría causar lesiones.

Su herramienta DeWALT ha sido diseñada para funcionar durante un largo período con un mínimo de mantenimiento. Un funcionamiento continuo satisfactorio depende del cuidado adecuado de la herramienta y de una limpieza periódica.

Lubricación

La herramienta eléctrica no requiere lubricación adicional.

Limpieza



ADVERTENCIA: *Sople la suciedad y el polvo de todos los conductos de ventilación con aire seco, al menos una vez por semana. Para reducir el riesgo de lesiones, utilice siempre protección para los ojos aprobada al realizar esta tarea.*



ADVERTENCIA: *Nunca utilice solventes ni otros químicos abrasivos para limpiar las piezas no metálicas de la herramienta. Estos productos químicos pueden debilitar los materiales plásticos utilizados en estas piezas. Utilice un paño humedecido sólo con agua y jabón neutro. Nunca permita que penetre líquido dentro de la herramienta ni sumerja ninguna de las piezas en un líquido.*

Accesorios



ADVERTENCIA: *Debido a que no se han probado con este producto otros accesorios que no sean los que ofrece DeWALT., el uso de dichos accesorios con esta herramienta podría ser peligroso. Para reducir el riesgo de lesiones, con este producto deben usarse sólo los accesorios recomendados por DeWALT.*

Si desea más información sobre los accesorios adecuados, consulte a su distribuidor.

Reparaciones



ADVERTENCIA: *Para asegurar la SEGURIDAD y la CONFIABILIDAD del producto, las reparaciones, el mantenimiento y los ajustes deben (inclusive inspección y cambio de carbones) ser realizados en un centro de mantenimiento en la fábrica DeWALT o en un centro de mantenimiento autorizado DeWALT. Utilice siempre piezas de repuesto idénticas.*

Protección del Medio Ambiente



Recogida selectiva. Los productos y las baterías marcadas con este símbolo no deben desecharse junto con los residuos domésticos normales.

Los productos y las baterías contienen materiales que pueden ser recuperados y reciclados, reduciendo la demanda de materias primas. Recicle los productos eléctricos y las baterías de acuerdo con las disposiciones locales.

ESPECIFICACIONES

	D25951		
	AR	B2	B3
Voltaje	220V~	220V~	120V~
Potencia nominal	1600 W	1600 W	1600 W
Frecuencia	50Hz	50–60Hz	50–60Hz
Energía de Impacto	24 J (17,7 ft/lbs)		
Impactos por Minuto	1620 ipm		
Medición de Vibración	8,8 m/s ²		
Peso	13,3 kg (29 lbs)		

GUÍA DE SOLUCIÓN DE PROBLEMAS

ASEGÚRESE DE SEGUIR LAS REGLAS DE SEGURIDAD E INSTRUCCIONES

Para ayuda con su producto, visite nuestra página de Internet en www.dewalt.com para una lista de centros de servicio DeWALT.

PROBLEMA	CAUSA POSIBLE	SOLUCIÓN
La herramienta no arranca.	El cable de extensión y/o el enchufe están defectuosos.	Pida que un electricista calificado revise el cable de extensión y/o el enchufe si es necesario.
	Componentes internos demasiado calientes.	Permita que la herramienta se enfríe.
	Cepillos desgastados.	Pida que los cepillos sean reemplazados por un centro de servicio autorizado DeWALT.
Potencia reducida.	El cable de extensión es demasiado largo y/o su calibre es inadecuado.	Use un cable de extensión de una longitud aprobada y/o de calibre adecuado.
	El voltaje proporcionado por el suministro eléctrico es inadecuado.	Conecte el martillo a un suministro eléctrico adecuado.
El cincel no se puede liberar.	El mandril no está completamente retraído.	Jale el mandril hacia atrás tanto como sea posible y retire el cincel. Consulte Inserción y Eliminación de Cinceles SDS MAX .

Definições: Símbolos e Palavras de Alerta de Segurança

Este manual de instruções utiliza os seguintes símbolos de alerta de segurança e palavras para o alertar para situações de risco e o risco de lesões pessoais ou danos materiais.



PERIGO: Indica uma situação perigosa iminente que se não for evitada causará morte ou lesão grave.



ATENÇÃO: Indica uma situação perigosa iminente que se não for evitada poderá causar morte ou lesão grave.



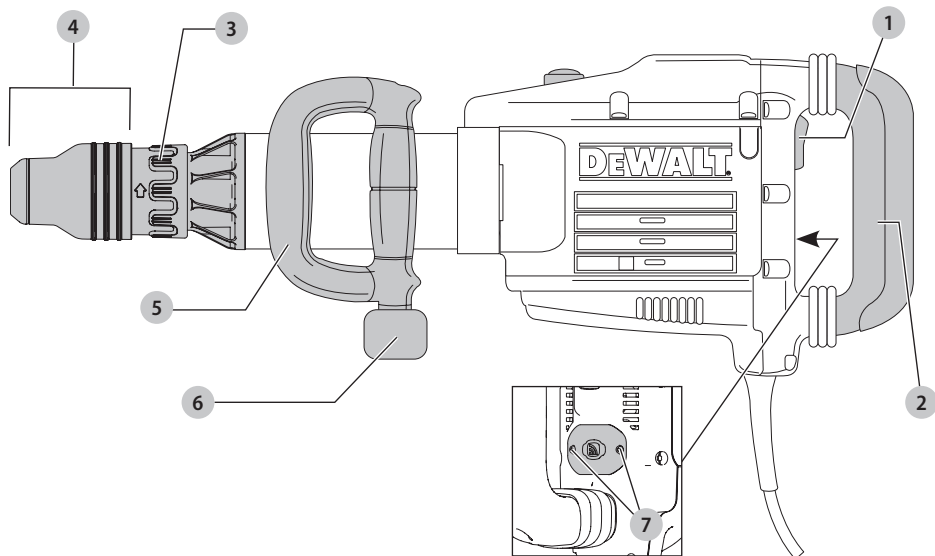
CUIDADO: Indica uma situação perigosa iminente que se não for evitada poderá causar lesões leves.



(Usado sem palavra) indica uma mensagem relacionada com segurança.

AVISO: Indica uma prática não relacionada com lesão pessoal que, se não for evitada, pode resultar em dano de propriedade.

Fig. A



- 1 Botão de ligar/desligar
- 2 Empunhadura principal
- 3 Aro do indicador de posição do cizel
- 4 Luva/suporte da ferramenta
- 5 Empunhadura auxiliar circular
- 6 Parafuso para montagem da empunhadura
- 7 Orifícios de montagem do marcador da ferramenta



ATENÇÃO: Leia todos os avisos de segurança e instruções. Se não seguir todas as instruções listadas abaixo, pode resultar em choque elétrico, incêndio e/ou lesões graves.



ATENÇÃO: Para reduzir o risco de lesão, leia o manual de instruções

AVISOS GERAIS DE SEGURANÇA DA FERRAMENTA ELÉTRICA



ATENÇÃO: Leia todos os avisos de segurança e instruções. Se não seguir todas as instruções listadas abaixo, pode resultar em choque elétrico, incêndio e/ou lesões graves.

CONSERVE TODAS AS ADVERTÊNCIAS E INSTRUÇÕES PARA FUTURAS CONSULTAS

O termo “ferramenta elétrica” nos avisos refere-se à sua ferramenta de alimentação elétrica (com fio) ou ferramenta elétrica operada por bateria (sem fio).

1) Área de Trabalho

- Mantenha a área de trabalho limpa e iluminada.** As áreas desorganizadas e escuras são um convite aos acidentes.
- Não opere ferramentas em atmosferas explosivas, como na presença de líquidos inflamáveis, gases ou poeira.** As ferramentas criam faíscas que podem inflamar a poeira ou os vapores.
- Mantenha crianças e visitantes afastados ao operar uma ferramenta.** As distrações podem fazer você perder o controle.

2) Segurança Elétrica

- Os plugues da ferramenta devem ser compatíveis com as tomadas. Nunca modifique o plugue. Não use nenhum plugue adaptador com as ferramentas aterradas.** Os plugues sem modificações aliados a utilização de tomadas compatíveis reduzirão o risco de choque elétrico
- Evite o contato do corpo com superfícies ligadas ao terra ou aterradas tais como as tubulações, radiadores, escalas e refrigeradores.** Há um aumento no risco de choque elétrico se seu corpo for ligado ao terra ou aterramento.
- Não exponha as ferramentas à chuva ou às condições úmidas.** O contato da água com a ferramenta aumentará o risco de choque elétrico.
- Não force o cabo elétrico. Nunca use o cabo elétrico para carregar, puxar ou para desconectar a ferramenta da tomada. Mantenha o cabo elétrico longe do calor, óleo, bordas afiadas ou das partes em movimentos.** Os cabos danificados ou emaranhados aumentam o risco de choque elétrico.
- Ao operar uma ferramenta ao ar livre, use um cabo de extensão apropriado para o uso ao ar livre.** O uso de um cabo apropriado ao ar livre reduz o risco de choque elétrico.
- Se não for possível evitar trabalhar com uma ferramenta elétrica num local úmido, utilize uma alimentação protegida por um dispositivo de corrente residual (DCR).** A utilização de um DCR reduz o risco de choque elétrico.

3) Segurança Pessoal

- Fique atento, olhe o que você está fazendo e use o bom senso ao operar uma ferramenta. Não use a ferramenta quando você estiver cansado ou sob a influência de drogas, álcool ou de medicamentos.** Um momento de desatenção enquanto opera uma ferramenta pode resultar em grave ferimento pessoal.
- Use equipamento de segurança. Sempre use óculos de segurança.** O equipamento de segurança tais como a máscara contra a poeira, sapatos de segurança antiderrapantes, capacete de segurança, e protetor auricular usados em condições apropriadas reduzirão os ferimentos pessoais.
- Evite acidente inicial. Assegure que o interruptor está na posição desligada antes de conectar o plugue na tomada.** Carregar a ferramentas com seu dedo no interruptor ou conectar a ferramenta que apresenta o interruptor na posição “ligado” são um convite à acidentes.
- Remova qualquer chave de ajuste antes de ligar a ferramenta.** Uma chave de boca ou de ajuste unida a uma parte rotativa da ferramenta pode resultar em ferimento pessoal.
- Não force além do limite. Mantenha o apoio e o equilíbrio adequado todas as vezes que utilizar a ferramenta.** Isto permite melhor controle da ferramenta em situações inesperadas.
- Vista-se apropriadamente. Não use roupas demasiadamente largas ou jóias. Mantenha seus cabelos, roupas e luvas longe das peças móveis.** A roupa folgada, jóias ou cabelos longos podem ser presos pelas partes em movimento.
- Se os dispositivos são fornecidos com conexão para extração e coleta de pó, assegure que estes estão conectados e usados corretamente.** O uso destes dispositivos pode reduzir riscos relacionados a poeira.

4) Uso e Cuidados da Ferramenta

- Não force a ferramenta. Use a ferramenta correta para sua aplicação.** A ferramenta correta fará o trabalho melhor e mais seguro se utilizada dentro daquilo para a qual foi projetada.
- Não use a ferramenta se o interruptor não ligar e desligar.** Qualquer ferramenta que não pode ser controlada com o interruptor é perigoso e deve ser reparada.
- Desconecte o plugue da tomada antes de fazer qualquer tipo de ajuste, mudança de acessórios ou armazenamento de ferramentas.** Tais medidas de segurança preventivas reduzem o risco de se ligar a ferramenta acidentalmente.
- Guarde as ferramentas fora do alcance das crianças e não permitam que pessoas não familiarizadas com a ferramenta ou com estas instruções operem a ferramenta.** As ferramentas são perigosas nas mãos de usuários não treinados.

PORTUGUÊS

- e) **Manutenção das ferramentas. Cheque o desalinhamento ou coesão das partes móveis, rachaduras e qualquer outra condição que possa afetar a operação da ferramenta. Se danificada, a ferramenta deve ser reparada antes do uso.** Muitos acidentes são causados pela falta de manutenção das ferramentas.
- f) **Mantenha ferramentas de corte afiadas e limpas.** A manutenção apropriada das ferramentas de corte com lâminas afiadas, tornam estas menos prováveis ao emperramento e são mais fáceis de controlar.
- g) **Use a ferramenta, e seus acessórios de acordo com as instruções e na maneira designada para o tipo particular da ferramenta, levando em consideração as condições e o trabalho a ser desempenhado.** O uso da ferramenta em operações diferentes das designadas podem resultar em situações de risco.

5) Reparos

- a) **Tenha sua ferramenta reparada por um técnico qualificado e que somente use peças originais.** Isto irá assegurar que a segurança da ferramenta seja mantida.

Instruções de Segurança Adicionais para Martelos Demolidores

- **Utilize protectores auditivos.** A exposição ao ruído pode causar perda de audição.
- **Utilize as pegas auxiliares fornecidas com a ferramenta. A perda de controle pode causar lesões.** Agarre sempre a ferramenta com firmeza.
- **Segure a ferramenta elétrica usando as empunhaduras isoladas ao fazer um trabalho onde o acessório de corte possa entrar em contato com uma fiação oculta.** O contato do acessório de corte da ferramenta com um fio "vivo" carregará as partes metálicas expostas da ferramenta e causará um choque elétrico no operador.
- **Assegure-se que o material a ser perfurado não oculta tubagem de electricidade ou gás e que a sua localização foi verificada junto dos respectivos serviços públicos.**
- **Não tente operar esta ferramenta sem que esteja a agarrá-la com ambas as mãos.** Operar esta ferramenta com apenas uma mão irá resultar em perda de controle. A perfuração de materiais rígidos, como uma armadura de betão, pode ser igualmente perigosa. Aperte bem a pega lateral antes de utilizar a ferramenta.
- **Certifique-se de que o cinzel esteja devidamente fixo antes de colocar a ferramenta em funcionamento.**
- **Em condições climatéricas frias ou sempre que a ferramenta não for utilizada durante um período de tempo mais prolongado, permita que a ferramenta funcione sem carga durante alguns minutos antes de a utilizar.**

- **Quando estiver a trabalhar acima do nível do solo, certifique-se de que a área inferior está limpa.**
- **Não toque no cinzel ou nas peças existentes junto do cinzel imediatamente após o funcionamento da ferramenta, dado que poderão estar extremamente quentes, podendo causar queimaduras cutâneas.**
- **Direcione sempre o cabo de alimentação para a parte traseira, afastando-o do cinzel.**
- **Não opere esta ferramenta por períodos prolongados.** A vibração causada pela acção do martelo pode ser prejudicial para as suas mãos e braços. Use luvas para proporcionar um amortecimento e limite a exposição à ferramenta fazendo pausas com frequência.

Informações Adicionais de Segurança



ATENÇÃO: SEMPRE use óculos de segurança. Óculos regulares NÃO são óculos de segurança. Também use máscara de rosto ou de poeira se a operação de corte contém poeira. USE SEMPRE EQUIPAMENTO DE SEGURANÇA CERTIFICADO.

- Proteção das vistas ANSI Z87.1 (CAN/CSA Z94.3)
- Proteção auditiva ANSI S12.6 (S3.19)
- Proteção respiratória NIOSH/OSHA/MSHA



ATENÇÃO: Poeira acumulada por lixamento, serragem, moagem, perfuração e outras atividades de construção contém produtos químicos conhecidos no Estado da Califórnia por causar câncer, defeitos de nascimento ou outros danos de reprodução. Alguns exemplos desses produtos químicos são:

- chumbo de tintas à base de chumbo
- sílica cristalina de tijolos e cimento e outros produtos de alvenaria e arsênio e cromo de madeira tratada quimicamente

O risco dessas exposições varia, dependendo de quantas vezes você faz este tipo de trabalho. Para reduzir sua exposição a esses produtos químicos: trabalhe em uma área bem ventilada e use equipamento de segurança aprovado, como máscaras de poeira que são especialmente concebidos para filtrar partículas microscópicas.

- **Evite o contato prolongado com a poeira de lixamento, serragem, moagem, perfuração e outras atividades de construção. Use roupas de proteção e lave as áreas expostas com sabão e água.** Permitir que a poeira entre em sua boca, vistas ou acumule na superfície da pele pode provocar a absorção de substâncias químicas nocivas.



ATENÇÃO: O uso desta ferramenta pode gerar e/ou dispersar a poeira que pode causar lesão respiratória grave e permanente ou de outros tipos. Sempre use proteção respiratória aprovada pela NIOSH/OSHA para a exposição a poeira. Direcione as partículas para longe do rosto e do corpo.













ATENÇÃO: Sempre use proteção auditiva pessoal que está de acordo com ANSI S12.6 (S3.19) durante o uso. Sob alguns condições e duração do uso, o ruído deste produto pode contribuir para a perda de audição.

- **Saídas de ar geralmente cobrem peças móveis e devem ser evitadas.** Roupas largas, joias ou cabelos longos podem ficar presos nas partes em movimento.
- **Não trabalhe com esta ferramenta durante períodos muito longos.** A vibração criada pelo esmerilhamento pode ser prejudicial para suas mãos e seus braços. Sempre use luvas para ajudar a amortizar as vibrações e descanse com frequência para limitar sua exposição.
- **Um cabo de extensão deve ter o tamanho do fio adequado para a segurança.** "Quando maior for a bitola, maior é a capacidade do cabo ou extensão. Um cabo menor vai causar uma queda na tensão da linha, resultando em perda de potência e superaquecimento. Ao usar mais de uma extensão para compensar o comprimento total, certifique-se que cada extensão individual contenha pelo menos o tamanho mínimo do fio. A tabela a seguir mostra o tamanho correto para usar, dependendo do comprimento do cabo e da amperagem nominal. Em caso de dúvida, use a bitola maior.

Tensão (Volts)	Comprimento do cabo de extensão em metros (m)			
120–127V	0–7	7–15	15–30	30–50
220–240V	0–15	15–30	30–60	60–100
Faixa de Corrente nominal (Amperes)	Secção mínima do cabo de extensão em milímetros quadrados (mm ²)			
0–6A	1,0	1,5	1,5	2,5
6–10A	1,0	1,5	2,5	4,0
10–12A	1,5	1,5	2,5	4,0
12–16A	2,5	4,0	Não Recomendado	

A etiqueta de sua ferramenta pode incluir os seguintes símbolos. Os símbolos e suas definições são as seguintes.


V	volts		ou CA/CD... corrente direta ou alternada
Hz	hertz	 Construção Classe II (isolamento duplo)
min	minutos	no	Velocidade sem carga
	ou CD..... correte direta	n	velocidade nominal
Classe I construção (aterrada)	terminal de aterramento
.../min.....	revoluções por minuto	símbolo de alerta de segurança
BPM.....	toques por minuto	radiação visível
IPM.....	toques por minuto	proteção respiratória
RPM.....	revoluções por minuto	usar óculos de proteção
sfpm	pé de superfície por minuto	usar proteção auditiva
SPM	toques por minuto		
A.....	amperes		
W.....	watts		
	ou CA..... corrente alternada		

GUARDE ESTAS INSTRUÇÕES PARA USO FUTURO

Motor

Verifique se a fonte de alimentação é compatível com a marca na placa de identificação. Se a tensão diminuir mais de 10%, causará perda de alimentação e superaquecimento. As ferramentas DEWALT são testadas na fábrica; Se esta ferramenta não funcionar, verifique a fonte de alimentação.

COMPONENTES (FIG. A)

 **ATENÇÃO:** Nunca modifique a ferramenta elétrica ou qualquer parte dela. Pode causar dano ou lesão pessoal.

Consulte a Figura A no início deste manual para obter uma lista completa dos componentes.

INDICAÇÃO DE USO

O martelo de demolição para serviços pesados foi projetado para demolições profissionais, aplicações de lascamento e achatamento em materiais de concreto, tijolo, pedra e outros materiais de alvenaria.

NÃO use em condições úmidas ou em presença de gases ou líquidos inflamáveis.

Este martelo é uma ferramenta elétrica profissional.

NÃO deixe que as crianças entrem em contato com a ferramenta. Deve supervisionar quando operadores inexperientes usar esta ferramenta.


Função de Arranque Suave

A função de arranque suave permite que o ritmo de impacto aumente de forma mais lenta, impedindo desta forma que o cinzel ou a ponta “ressalte” ao entrar em contacto com a alvenaria aquando do arranque da ferramenta.


Controlo da Vibração Activa

O controlo da vibração activa neutraliza a vibração de retorno proveniente do mecanismo do martelo. Ao reduzir a vibração da mão e do braço, proporciona um maior conforto de utilização durante períodos de tempo mais prolongados, prolongando igualmente a vida útil da unidade.

MONTAGEM E AJUSTES

 **ATENÇÃO:** Para reduzir o risco de lesões graves, desligue a ferramenta e desconecte a ferramenta da fonte de alimentação antes fazer quaisquer ajustes ou remover/colocar anexos ou acessórios. Um partida acidental pode causar lesão.

Empunhadura Auxiliar Circular (Fig. B)

 **ATENÇÃO:** Para reduzir o risco de lesões corporais, SEMPRE opere a ferramenta com a empunhadura auxiliar circular corretamente instalada. Caso contrário, a empunhadura auxiliar circular poderá escorregar durante a operação e causar perda de controlo da ferramenta. Segure a ferramenta firmemente com as duas mãos para maximizar o seu controle.

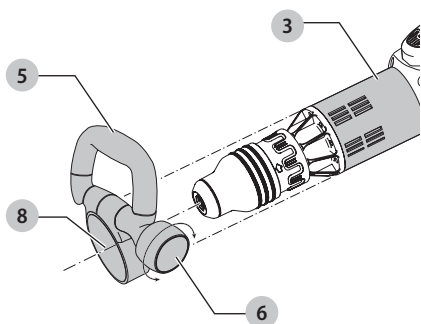
PORTUGUÊS

A empunhadura auxiliar circular **5** está presa à parte frontal da caixa de engrenagens e pode ser girada 360° para permitir o uso da mão direita ou esquerda.

Como Montar a Empunhadura Auxiliar Circular (Fig. B)

1. Amplie a abertura do anel **8** da empunhadura auxiliar circular **5** girando o parafuso de montagem da empunhadura **6** no sentido horário.
2. Deslize o conjunto na direção do nariz da ferramenta passando pela abertura do anel **8** e para dentro do indicador de posição do cinzel **3**, depois pelo suporte do cinzel e da luva.
3. Gire a empunhadura auxiliar circular para posição desejada.
4. Trave a empunhadura auxiliar circular no lugar apertando firmemente o parafuso para a montagem da empunhadura **6** girando-o no sentido horário até que o conjunto não gire mais.

Fig. B



Cinzéis e Suporte de Cinzéis

ATENÇÃO: Perigo de Queimadura. **SEMPRE** use luvas ao trocar os cinzéis. Partes metálicas acessíveis na ferramenta e nos cinzéis podem ficar extremamente quentes durante a operação. Pequenos cinzéis de material quebrado podem ferir as mãos sem luvas.

ATENÇÃO: Não tente apertar nem soltar os cinzéis (ou qualquer outro acessório) segurando pela parte da frente do mandril e ligando a ferramenta. Isso poderá causar danos ao mandril e lesões corporais.

Vários cinzéis podem ser encaixados ao martelo de demolição, dependendo da aplicação desejada. Use somente cinzéis afiados.

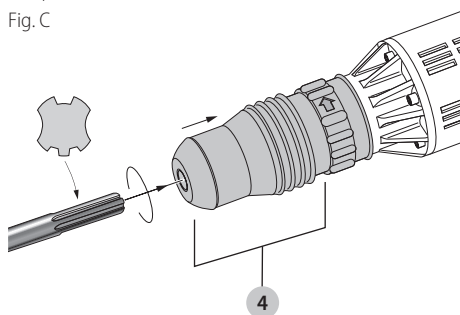
Como Instalar e Remover os Cinzéis SDS MAX (Fig. C)

NOTA: Acessórios e acoplamentos usados precisam ser lubrificados ao redor do encaixe SDS MAX antes da instalação.

1. Insira a luva/o suporte da ferramenta **4** e aplique pressão para baixo ao girar para fixar o cinzel no lugar. A haste do cinzel precisa estar limpa.
2. Tenha certeza de que o cinzel está encaixado corretamente.

NOTA: O cinzel precisa se mover vários centímetros para dentro e para fora da luva/suporte da ferramenta **4** quando estiver corretamente encaixado.

Fig. C



3. Para retirar o cinzel, puxe a luva/o suporte da ferramenta **4** e o cinzel para fora.

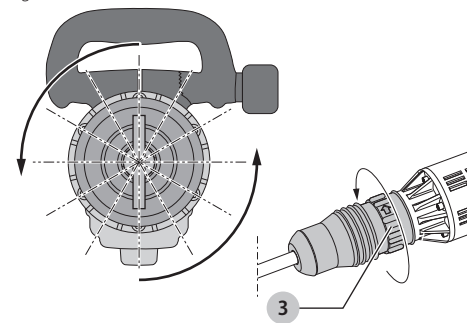
Definir a Posição do Cinzel (Fig. D)

O cinzel pode ser colocado e bloqueado em doze posições diferentes.

1. Insira o cinzel do modo descrito anteriormente.
2. Rode o anel de posicionamento do cinzel **3** na direção da seta até o cinzel se encontrar na posição pretendida.

NOTA: Após encontrar a posição desejada, manuseie levemente o cinzel para frente e para trás para garantir que o cinzel esteja devidamente encaixado.

Fig. D



Marcador da Ferramenta DeWALT Pronto (Fig. A)

Acessório Opcional

Este martelo vem equipado com orifícios de montagem **7** e presilhas para instalar o marcador da ferramenta DeWALT. Você precisará de uma ponta de broca T20 para instalar o marcador. O marcador da ferramenta DeWALT foi projetado para ferramentas, equipamentos e máquinas profissionais elétricas de posicionamento e rastreamento usando o aplicativo da DeWALT Tool Connect™. Para instalação correta do marcador da ferramenta DeWALT, consulte o manual do marcador da ferramenta DeWALT.

OPERAÇÃO



ATENÇÃO: Respeite sempre as instruções de segurança e os regulamentos aplicáveis.



ATENÇÃO: Para reduzir o risco de lesões graves, desligue a ferramenta e desconecte a ferramenta da fonte de alimentação antes fazer quaisquer ajustes ou remover/colocar anexos ou acessórios. Um partida acidental pode causar lesão.



ATENÇÃO: Esteja atento à localização de tubagem e cablagem.



ATENÇÃO: Aplique uma pressão de aproximadamente 20–30 kg (44–66 lbs.) na ferramenta. Aplicar força excessiva não acelera a burilagem, mas reduz o desempenho da ferramenta e pode encurtar o tempo de vida útil da ferramenta.

Posição Adequada da Mão (Fig. E)



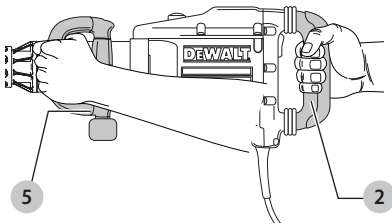
ATENÇÃO: Para reduzir o risco de lesão pessoal grave, USE sempre a posição correta da mão conforme mostrado.



ATENÇÃO: Para reduzir o risco de danos pessoais sérios, segure **SEMPRE** com segurança para evitar uma reação súbita.

A posição correta das mãos é uma mão na empunhadura auxiliar circular 5 e a outra na empunhadura principal 2.

Fig. E



Ligar e Desligar (Fig. A)

Ligar: coloque o interruptor on/off (ligado/desligado) 1 na posição 1.

Desligar: coloque o interruptor on/off (ligado/desligado) 1 na posição 0.

Demolição, Cinzelamento e Canalização (Fig. A)



ATENÇÃO: assegure-se que a extremidade de corte não apresenta descoloração causada por uma excessiva pressão. Isto pode comprometer a resistência do acessório.

Estão disponíveis vários tipos de cinzéis como opção.

1. Selecione o cinzel apropriado, e limpe e lubrifique o respectivo encabadouro.
2. Insira o cinzel e verifique se está devidamente bloqueado.
3. Encaixe e ajuste a ferramenta auxiliar circular 5 e assegure que esteja firmemente apertada.

4. Segure a ferramenta pela empunhadura auxiliar circular e a principal, e ligue-a. A ferramenta fica agora a trabalhar de forma contínua.
5. Desligue sempre a ferramenta quando o trabalho estiver concluído e antes de a desligar da corrente eléctrica.

MANUTENÇÃO



ATENÇÃO: Para reduzir o risco de lesões graves, desligue a ferramenta e desconecte a ferramenta da fonte de alimentação antes fazer quaisquer ajustes ou remover/colocar anexos ou acessórios. Um partida acidental pode causar lesão.

Esta ferramenta eléctrica DeWALT foi concebida para o servir durante muito tempo com um mínimo de manutenção. Um funcionamento satisfatório e longo depende de cuidados adequados e de uma limpeza regular.

Lubrificação

Sua ferramenta eléctrica não necessita de lubrificação adicional.

Limpeza



ATENÇÃO: Assopre a sujeira e poeira de todas as ventilações de ar com ar seco pelo menos uma vez. Para minimizar o risco de lesões oculares, use sempre proteção adequada para os olhos ao usar isto.



ATENÇÃO: Nunca use solventes ou outros produtos químicos para limpar as partes não metálicas da ferramenta. Estes produtos químicos podem enfraquecer os materiais plásticos utilizados por estas partes. Use um pano umedecido apenas com água e sabão neutro. Nunca deixe qualquer líquido dentro da ferramenta; nunca mergulhe qualquer parte da ferramenta em um líquido.

Acessórios



ATENÇÃO: Dado que os acessórios, além destes oferecidos pela DeWALT, não foram testados com este produto, o uso de tais acessórios com esta ferramenta pode ser perigoso. Para reduzir o risco de lesão, apenas acessórios recomendados pela DeWALT devem ser usados com este produto.

Consulte o seu revendedor para mais informações acerca dos acessórios adequados.

Reparo



ATENÇÃO: Para garantir a SEGURANÇA e CONFIABILIDADE do produto, reparos, manutenção e ajustes (incluindo inspeção e substituição da escova) devem ser feitas centro de assistência técnica da DeWALT ou uma assistência técnica DeWALT ou outro serviço técnico qualificado. Use sempre peças de reposição idênticas.

A DeWALT possui uma das maiores Redes de Serviços do País, Ligue: 0800-7034644 ou consulte nosso site: www.dewalt.com.br, para saber qual é a mais próxima de sua localidade.

Protegendo o Meio Ambiente Coleta

Seletiva



Coleta separada. Baterias e produtos marcados com este símbolo não devem ser descartados com o lixo doméstico normal.

Produtos e baterias contêm materiais que podem ser recuperados ou reciclados, reduzindo a demanda por matérias-primas. Recicle baterias e produtos elétricos de acordo com as disposições locais.

ESPECIFICAÇÕES

	D25951-B2	D25951-BR
Tensão	220V~	127V~
Potência nominal	1600 W	1600 W
Frequência	50-60Hz	60Hz
Energia de Impacto	24 J (17,7 ft/lbs)	
Impactos por Minuto	1620 ipm	
Medição de Vibração	8,8 m/s ²	
Peso	13,3 kg (29 lbs)	

GUIA PARA SOLUÇÃO DE PROBLEMAS

CERTIFIQUE-SE DE SEGUIR AS INSTRUÇÕES E REGRAS DE SEGURANÇA

Para obter assistência do produto, visite nossa página da internet www.dewalt.com e encontrará uma lista de centros de assistência técnica DeWALT.

PROBLEMA	CAUSA POSSÍVEL	SOLUÇÃO
A ferramenta não liga.	O cabo de extensão e/ou o plugue pode estar com defeito.	Peça a um electricista qualificado para inspecionar o cabo de extensão ou o plugue e substitua-o, se necessário.
	Os componentes internos estão muito quentes.	Deixa a ferramenta esfriar.
	Escovas estão gastas.	Substitua as escovas em uma assistência técnica autorizada DeWALT.
Reduza a potência.	O cabo de extensão é comprido demais e/ou seu calibre inadequado.	Use um cabo de extensão de comprimento aprovado e/ou de calibre adequado.
	A voltagem fornecida pela fonte elétrica não está adequada.	Conecte o martetele a uma fonte elétrica adequada.
Não é possível soltar o cinzel.	O mandril não está completamente puxado para trás.	Puxe para trás o mandril o máximo possível e remova o cinzel. Consulte Como Instalar e Remover os Cinzéis SDS MAX .

Definitions: Safety Alert Symbols and Words

This instruction manual uses the following safety alert symbols and words to alert you to hazardous situations and your risk of personal injury or property damage.



DANGER: Indicates an imminently hazardous situation which, if not avoided, **will** result in **death or serious injury**.



WARNING: Indicates a potentially hazardous situation which, if not avoided, **could** result in **death or serious injury**.



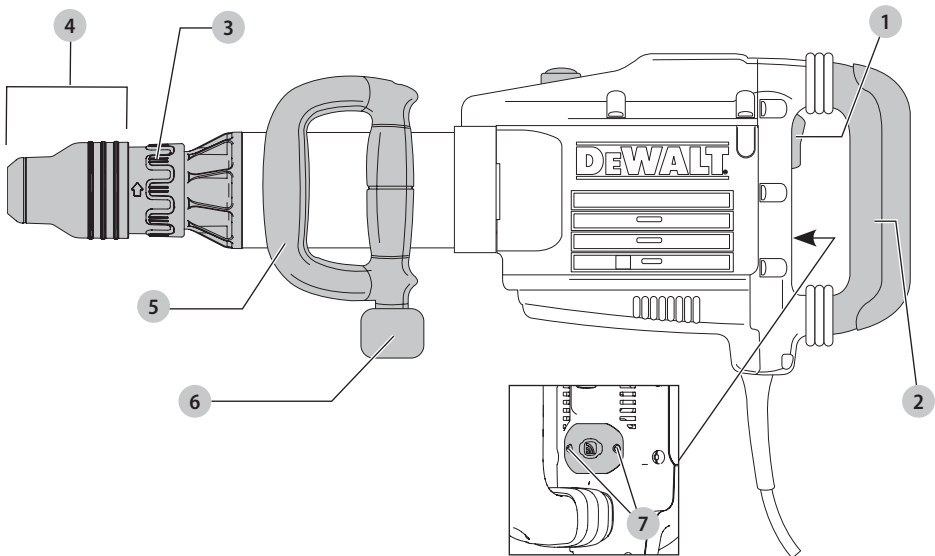
CAUTION: Indicates a potentially hazardous situation which, if not avoided, **may** result in **minor or moderate injury**.



(Used without word) Indicates a safety related message.

NOTICE: Indicates a practice **not related to personal injury** which, if not avoided, **may** result in **property damage**.

Fig. A



- 1 On/off switch
- 2 Main handle
- 3 Chisel position index collar
- 4 Tool holder/sleeve
- 5 Bail/loop style auxiliary handle
- 6 Screw for handle mounting
- 7 Tool tag mounting holes



WARNING! Read all safety warnings and all instructions. Failure to follow the warnings and instructions may result in electric shock, fire and/or serious injury.



WARNING: To reduce the risk of injury, read the instruction manual.

GENERAL POWER TOOL SAFETY WARNINGS



WARNING! Read all safety warnings and all instructions. Failure to follow the warnings and instructions may result in electric shock, fire and/or serious injury.

SAVE ALL WARNINGS AND INSTRUCTIONS FOR FUTURE REFERENCE

The term “power tool” in the warnings refers to your mains-operated (corded) power tool or battery-operated (cordless) power tool.

1) Work Area Safety

- a) **Keep work area clean and well lit.** Cluttered or dark areas invite accidents.
- b) **Do not operate power tools in explosive atmospheres, such as in the presence of flammable liquids, gases or dust.** Power tools create sparks which may ignite the dust or fumes.
- c) **Keep children and bystanders away while operating a power tool.** Distractions can cause you to lose control.

2) Electrical Safety

- a) **Power tool plugs must match the outlet. Never modify the plug in any way. Do not use any adapter plugs with earthed (grounded) power tools.** Unmodified plugs and matching outlets will reduce risk of electric shock.
- b) **Avoid body contact with earthed or grounded surfaces such as pipes, radiators, ranges and refrigerators.** There is an increased risk of electric shock if your body is earthed or grounded.
- c) **Do not expose power tools to rain or wet conditions.** Water entering a power tool will increase the risk of electric shock.
- d) **Do not abuse the cord. Never use the cord for carrying, pulling or unplugging the power tool. Keep cord away from heat, oil, sharp edges or moving parts.** Damaged or entangled cords increase the risk of electric shock.
- e) **When operating a power tool outdoors, use an extension cord suitable for outdoor use.** Use of a cord suitable for outdoor use reduces the risk of electric shock.
- f) **If operating a power tool in a damp location is unavoidable, use a ground fault circuit interrupter (GFCI) protected supply.** Use of a GFCI reduces the risk of electric shock.

3) Personal Safety

- a) **Stay alert, watch what you are doing and use common sense when operating a power tool. Do not use a power tool while you are tired or under the influence of drugs, alcohol or medication.** A moment of inattention while operating power tools may result in serious personal injury.

- b) **Use personal protective equipment. Always wear eye protection.** Protective equipment such as dust mask, non-skid safety shoes, hard hat, or hearing protection used for appropriate conditions will reduce personal injuries.
- c) **Prevent unintentional starting. Ensure the switch is in the off position before connecting to power source and/or battery pack, picking up or carrying the tool.** Carrying power tools with your finger on the switch or energizing power tools that have the switch on invites accidents.
- d) **Remove any adjusting key or wrench before turning the power tool on.** A wrench or a key left attached to a rotating part of the power tool may result in personal injury.
- e) **Do not overreach. Keep proper footing and balance at all times.** This enables better control of the power tool in unexpected situations.
- f) **Dress properly. Do not wear loose clothing or jewelry. Keep your hair, clothing and gloves away from moving parts.** Loose clothes, jewelry or long hair can be caught in moving parts.
- g) **If devices are provided for the connection of dust extraction and collection facilities, ensure these are connected and properly used.** Use of dust collection can reduce dust-related hazards.

4) Power Tool Use and Care

- a) **Do not force the power tool. Use the correct power tool for your application.** The correct power tool will do the job better and safer at the rate for which it was designed.
- b) **Do not use the power tool if the switch does not turn it on and off.** Any power tool that cannot be controlled with the switch is dangerous and must be repaired.
- c) **Disconnect the plug from the power source and/or the battery pack from the power tool before making any adjustments, changing accessories, or storing power tools.** Such preventive safety measures reduce the risk of starting the power tool accidentally.
- d) **Store idle power tools out of the reach of children and do not allow persons unfamiliar with the power tool or these instructions to operate the power tool.** Power tools are dangerous in the hands of untrained users.
- e) **Maintain power tools. Check for misalignment or binding of moving parts, breakage of parts and any other condition that may affect the power tool's operation. If damaged, have the power tool repaired before use.** Many accidents are caused by poorly maintained power tools.
- f) **Keep cutting tools sharp and clean.** Properly maintained cutting tools with sharp cutting edges are less likely to bind and are easier to control.
- g) **Use the power tool, accessories and tool bits, etc. in accordance with these instructions, taking**

into account the working conditions and the work to be performed. Use of the power tool for operations different from those intended could result in a hazardous situation.

5) Service

- a) **Have your power tool serviced by a qualified repair person using only identical replacement parts.** This will ensure that the safety of the power tool is maintained.

Additional Safety Instructions for Demolition Hammers

- **Wear ear protectors.** Exposure to noise can cause hearing loss.
- **Use auxiliary handles supplied with the tool.** Loss of control can cause personal injury.
- **Hold power tool by insulated gripping surfaces when performing an operation where the cutting accessory may contact hidden wiring or its own cord.** Cutting accessory contacting a "live" wire may make exposed metal parts of the power tool "live" and could give the operator an electric shock.
- **Be certain that the material being drilled does not conceal electric or gas service and that their locations have been verified with the utility companies.**
- **Keep a firm grip on the tool at all times.** Do not attempt to operate this tool without holding it with both hands. Operating this tool with one hand will result in loss of control. Breaking through or encountering hard materials such as re-bar may be hazardous as well. Tighten the side handle securely before use.
- **Ensure the chisel is secured in place before operating the tool.**
- **In cold-weather conditions or when the tool has not been used for a longer period of time, let the tool run with no load for several minutes before use.**
- **When working above ground level ensure the area below is clear.**
- **Do not touch the chisel or the parts close to the chisel immediately after operation, as they may be extremely hot and cause burns to the skin.**
- **Always direct the power cable to the rear, away from the chisel.**
- **Do not operate this tool for long periods of time.** Vibration caused by hammer action may be harmful to your hands and arms. Use gloves to provide extra cushion and limit exposure by taking frequent rest periods.

Additional Safety Information



WARNING: ALWAYS use safety glasses. Everyday eyeglasses are NOT safety glasses. Also use face or dust mask if cutting operation is dusty. ALWAYS WEAR CERTIFIED SAFETY EQUIPMENT:

- ANSI Z87.1 eye protection (CAN/CSA Z94.3),
- ANSI S12.6 (S3.19) hearing protection,
- NIOSH/OSHA/MSHA respiratory protection.



WARNING: Some dust created by power sanding, sawing, grinding, drilling, and other construction activities contains chemicals known to the State of California to cause cancer, birth defects or other reproductive harm. Some examples of these chemicals are:

- lead from lead-based paints,
- crystalline silica from bricks and cement and other masonry products, and
- arsenic and chromium from chemically-treated lumber.

Your risk from these exposures varies, depending on how often you do this type of work. To reduce your exposure to these chemicals: work in a well ventilated area, and work with approved safety equipment, such as those dust masks that are specially designed to filter out microscopic particles.

- **Avoid prolonged contact with dust from power sanding, sawing, grinding, drilling, and other construction activities. Wear protective clothing and wash exposed areas with soap and water.** Allowing dust to get into your mouth, eyes, or lay on the skin may promote absorption of harmful chemicals.



WARNING: Use of this tool can generate and/or disperse dust, which may cause serious and permanent respiratory or other injury. Always use NIOSH/OSHA approved respiratory protection appropriate for the dust exposure. Direct particles away from face and body.



WARNING: Always wear proper personal hearing protection that conforms to ANSI S12.6 (S3.19) during use. Under some conditions and duration of use, noise from this product may contribute to hearing loss.

- **Air vents often cover moving parts and should be avoided.** Loose clothes, jewelry or long hair can be caught in moving parts.
- **Do not operate this tool for long periods of time.** Vibration caused by tool action may be harmful to your hands and arms. Use gloves to provide extra cushion and limit exposure by taking frequent rest periods.
- **An extension cord must have adequate wire size for safety.** The smaller the gauge number of the wire, the greater the capacity of the cable, that is, 16 gauge has more capacity than 18 gauge. An undersized cord will cause a drop in line voltage resulting in loss of power and overheating. When using more than one extension to make up the total length, be sure each individual extension contains at least the minimum wire size. The following table shows the correct size to use depending on cord length and nameplate ampere rating. If in doubt, use the next heavier gauge. The lower the gauge number, the heavier the cord.

ENGLISH

Voltage (Volts)	Total length of cord in meters (m)			
	120–127V	0–7	7–15	15–30
220–240V	0–15	15–30	30–60	60–100
Rated Ampere Range	Minimal cross-sectional area of the cord in meters (mm ²)			
	0–6A	1.0	1.5	2.5
	6–10A	1.0	1.5	4.0
	10–12A	1.5	1.5	4.0
	12–16A	2.5	4.0	Not Recommended

The label on your tool may include the following symbols. The symbols and their definitions are as follows:

V.....volts	~ or AC.....alternating current
Hz.....hertz	⎓ or AC/DC.....alternating or direct current
min.....minutes	⊞.....Class II Construction (double insulated)
— or DC.....direct current	⊞.....Class I Construction (grounded)
Ⓛ.....Class I Construction (grounded)	n ₀no load speed
.../min.....per minute	n.....rated speed
BPM.....beats per minute	⊕.....earthing terminal
IPM.....impacts per minute	⚠.....safety alert symbol
RPM.....revolutions per minute	☠.....visible radiation
sfpm.....surface feet per minute	☑.....wear respiratory protection
SPM.....strokes per minute	☑.....wear eye protection
A.....amperes	☑.....wear hearing protection
W.....watts	

SAVE THESE INSTRUCTIONS FOR FUTURE USE

Motor

Be sure your power supply agrees with the nameplate marking. Voltage decrease of more than 10% will cause loss of power and overheating. DeWALT tools are factory tested; if this tool does not operate, check power supply.

COMPONENTS (FIG. A)

⚠ WARNING: Never modify the power tool or any part of it. Damage or personal injury could result.

Refer to Figure A at the beginning of this manual for a complete list of components.

INTENDED USE

Your heavy-duty demolition hammer is designed for professional demolition, chipping and chasing applications in concrete, brick, stone and other masonry materials.

DO NOT use under wet conditions or in presence of flammable liquids or gases.

Your heavy-duty demolition hammer is a professional power tool.

DO NOT let children come into contact with the tool. Supervision is required when inexperienced operators use this tool.

Soft Start Feature

The soft start feature allows the impact rate to build up more slowly, thus preventing the chisel or point from “bouncing” around on the masonry when starting up.

Active Vibration Control

The active vibration control neutralizes rebound vibration from the hammer mechanism. Lowering hand and arm vibration, it allows more comfortable use for longer periods of time and extends the life of the unit.

ASSEMBLY AND ADJUSTMENTS

⚠ WARNING: To reduce the risk of serious personal injury, turn unit off and disconnect it from power source before making any adjustments or removing/installing attachments or accessories. An accidental start-up can cause injury.

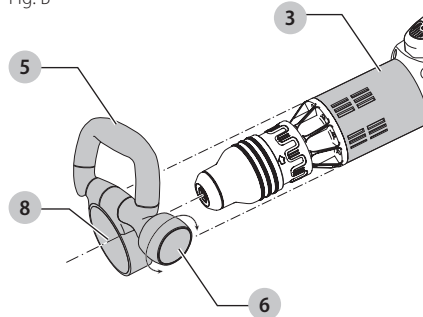
Bail/Loop Style Auxiliary Handle (Fig. B)

⚠ WARNING: To reduce the risk of personal injury, ALWAYS operate the tool with the bail/loop style auxiliary handle properly installed. Failure to do so may result in the bail/loop style auxiliary handle slipping during tool operation and subsequent loss of control. Hold tool with both hands to maximize control.

The bail/loop style auxiliary handle 5 clamps to the front of the gear case and may be rotated 360° to permit right- or left-hand use.

Mounting the Bail/Loop Style Auxiliary Handle (Fig. B)

1. Widen the ring opening 8 of the bail/loop style auxiliary handle 5 by rotating the screw for handle mounting 6 counter clockwise.
2. Slide the assembly onto the nose of the tool through the ring opening 8 and onto the chisel position index collar 3, past the chisel holder and sleeve.
3. Rotate the bail/loop style auxiliary handle to the desired position.
4. Lock the bail/loop style auxiliary handle in place by securely tightening the screw for handle mounting 6 rotating it clockwise so that the assembly will not rotate.



Chisels and Chisel Holder

WARNING: Burn Hazard. **ALWAYS** wear gloves when changing chisels. Accessible metal parts on the tool and chisels may get extremely hot during operation. Small bits of broken material may damage bare hands.

WARNING: Do not attempt to tighten or loosen drill chisels (or any other accessory) by gripping the front part of the chuck and turning the tool on. Damage to the chuck and personal injury may occur.

The demolition hammer can be fitted with various chisels depending on the desired application. **Use sharp chisels only.**

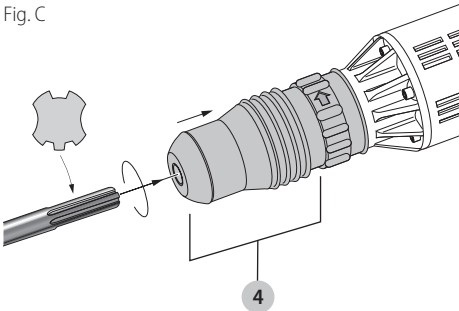
Inserting and Removing SDS MAX Chisels (Fig. C)

NOTE: Accessories and attachments used must be lubricated around the SDS MAX fitment before installation.

1. Insert chisel in the tool holder/sleeve **4** and apply downward pressure while rotating to secure the chisel into place. The chisel shank must be clean.
2. Ensure the chisel is properly engaged.

NOTE: The chisel needs to move several centimeters in and out of the tool holder/sleeve **4** when properly engaged.

Fig. C



3. To remove the chisel pull back the tool holder/sleeve **4** and pull the chisel out.

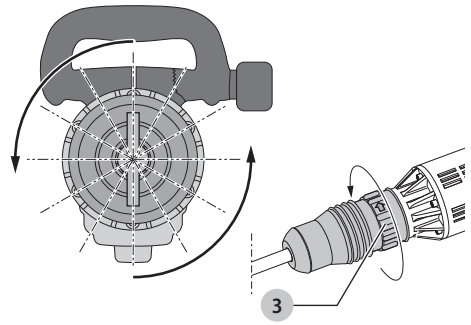
Indexing the Chisel Position (Fig. D)

The chisel can be indexed and locked into 12 different positions.

1. Insert the chisel as described above.
2. Rotate the chisel position index collar **3** in the direction of the arrow until the chisel is in the desired position.

NOTE: After finding the desired position, slightly maneuver the chisel back and forth to ensure the chisel is properly engaged.

Fig. D



D^EWALT Tool Tag Ready (Fig. A)

Optional Accessory

Your hammer comes with mounting holes **7** and fasteners for installing a D^EWALT Tool Tag. You will need a T20 bit tip to install the tag. The D^EWALT Tool Tag is designed for tracking and locating professional power tools, equipment, and machines using the D^EWALT Tool Connect™ app. For proper installation of the D^EWALT Tool Tag refer to the D^EWALT Tool Tag manual.

OPERATION

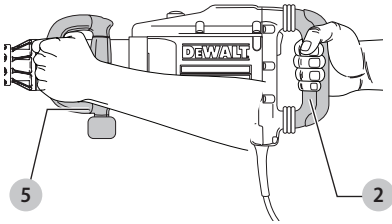
- WARNING:** Always observe the safety instructions and applicable regulations.
- WARNING:** To reduce the risk of serious personal injury, turn unit off and disconnect it from power source before making any adjustments or removing/installing attachments or accessories. An accidental start-up can cause injury.
- WARNING:** Be aware of the location of pipework and wiring.
- WARNING:** Apply a pressure of approx. 44–66 lbs. (20–30 kg.) to the tool. Excessive force does not speed up chiselling but decreases tool performance and may shorten tool life.

Proper Hand Position (Fig. E)

- WARNING:** To reduce the risk of serious personal injury, **ALWAYS** use proper hand position as shown.
- WARNING:** To reduce the risk of serious personal injury, **ALWAYS** hold securely in anticipation of a sudden reaction.

Proper hand position requires one hand on the bail/loop style auxiliary handle **5** with the other hand on the main handle **2**.

Fig. E



Switching On and Off (Fig. A)

To turn the tool on, set the on/off switch 1 to position 1. To turn the tool off, set the on/off switch 1 to position 0.

Demolition, Chasing and Channelling (Fig. A)

WARNING: Ensure that the cutting edge does not show discoloration caused by too much pressure. This may impair the hardness of the accessory.

Various types of chisels are available as an option.

1. Select the appropriate chisel. Clean and grease its shank.
2. Insert the chisel and check whether it is properly locked.
3. Fit and adjust the bail/loop style auxiliary handle 5 and make sure it is firmly tightened.
4. Hold the tool with both the main handle and the bail/loop style auxiliary handle and switch on. The tool now runs in continuous operation.
5. Always switch off the tool when work is finished and before unplugging.

MAINTENANCE

WARNING: To reduce the risk of serious personal injury, turn unit off and disconnect it from power source before making any adjustments or removing/installing attachments or accessories. An accidental start-up can cause injury.

Your DeWALT power tool has been designed to operate over a long period of time with a minimum of maintenance. Continuous satisfactory operation depends upon proper tool care and regular cleaning.

Lubrication

Your power tool requires no additional lubrication.

Cleaning

WARNING: Blow dirt and dust out of all air vents with clean, dry air at least once a week. To minimize the risk of eye injury, always wear approved eye protection when performing this.

WARNING: Never use solvents or other harsh chemicals for cleaning the non-metallic parts of the tool. These chemicals may weaken the plastic materials used in these parts. Use a cloth dampened only with water and mild soap. Never let any liquid get inside the tool; never immerse any part of the tool into a liquid.

Accessories

WARNING: Since accessories, other than those offered by DeWALT, have not been tested with this product, use of such accessories with this tool could be hazardous. To reduce the risk of injury, only DeWALT recommended accessories should be used with this product.

Recommended accessories for use with your tool are available at extra cost from your local dealer or authorized service center.

Repairs

WARNING: To assure product SAFETY and RELIABILITY, repairs, maintenance and adjustment (including brush inspection and replacement) should be performed by a DeWALT factory service center or a DeWALT authorized service center. Always use identical replacement parts.

Protecting the Environment



Separate collection. Products and batteries marked with this symbol must not be disposed of with normal household waste.

Products and batteries contain materials that can be recovered or recycled reducing the demand for raw materials. Please recycle electrical products and batteries according to local provisions.

SPECIFICATIONS

	D25951-B3
Voltage	120V~
Power	1600 W
Frequency	50–60Hz
Impact Energy	24 J (17.7 ft/lbs)
Impact per Minute	1620 ipm
Vibration Measurement	8.8 m/s ²
Weight	29 lbs (13.3 kg)

TROUBLESHOOTING GUIDE

BE SURE TO FOLLOW SAFETY RULES AND INSTRUCTIONS

For assistance with your product, visit our website at www.dewalt.com for a list of service centers, or call DeWALT at 1-800-4-DeWALT (1-800-433-9258).

PROBLEM	POSSIBLE CAUSE	SOLUTION
Tool will not start.	The extension cord and/or plug is defective.	Have the extension cord and/or plug checked by a qualified electrician and replaced if necessary.
	Internal componets too hot.	Allow tool to cool down.
	Brushes worn out.	Have brushes replaced by an authorized DeWALT service center.
Reduced power.	The extension cord is too long and/or its gauge is inadequate.	Use an extension cord of an approved length and/or of adequate gauge.
	The voltage provided by the electric supply is inadequate.	Connect the hammer to an adequate electric supply.
The chisel cannot be released.	The chuck is not pulled back fully.	Pull the chuck back as far as it will go and remove the chisel. Refer to <i>Inserting and Removing SDS MAX Chisels</i> .

Solamente para Propósitos de Argentina:
Importa y Distribuye: Black & Decker Argentina S.A.
Pacheco Trade Center
Colectora de Ruta Panamericana
Km. 32.0 El Talar de Pacheco
Partido de Tigre
Buenos Aires (B1618FBQ)
República de Argentina
CUIT: 33-65861596-9
Tel. (011) 4726-4400

Solamente para propósito de México:
Importado por: Black and Decker S.A de C.V.
Antonio Dovali Jaime #70
Torre B Piso 9
Col. Santa Fé
Delegación Alvaro Obregón
Ciudad de México, México.
C.P 01210
Tel: (52) 55 53267100
R.F.C.BDE8106261W7

Importado por:
Black & Decker do Brasil Ltda.
Rod. BR 050, s/nº - Km 167
Dist. Industrial II
Uberaba – MG – Cep: 38064-750
CNPJ: 53.296.273/0001-91
Insc. Est.: 701.948.711.00-98
S.A.C.: 0800-703-4644

MAQUINAS Y HERRAMIENTAS BLACK & DECKER CHILE S.A.
Avenida Andrés Bello 2457, Oficina 1603
Providencia - Santiago de Chile
Tel.: (56-2) 2687.1700

IMPORTADO POR:
BLACK & DECKER DEL PERÚ S.A.
Av. Circunvalación del Club Golf Los Incas
Nº 152 - 154, Lote 4, Oficinas 601 – 602
Urb. Club Golf Los Incas – Santiago de Surco
Lima – Perú
TEL: (511) 614-4242
RUC: 20266596805

Hecho en República Checa
Fabricado na República Tcheca
Made in Czech Republic

DeWALT Industrial Tool Co., 701 East Joppa Road, Towson, MD 21286
(JAN18) Part No. N573265 D25951 Copyright © 2018 DeWALT

The following are trademarks for one or more DeWALT power tools: the yellow and black color scheme, the "D" shaped air intake grill, the array of pyramids on the handgrip, the kit box configuration, and the array of lozenge-shaped humps on the surface of the tool.