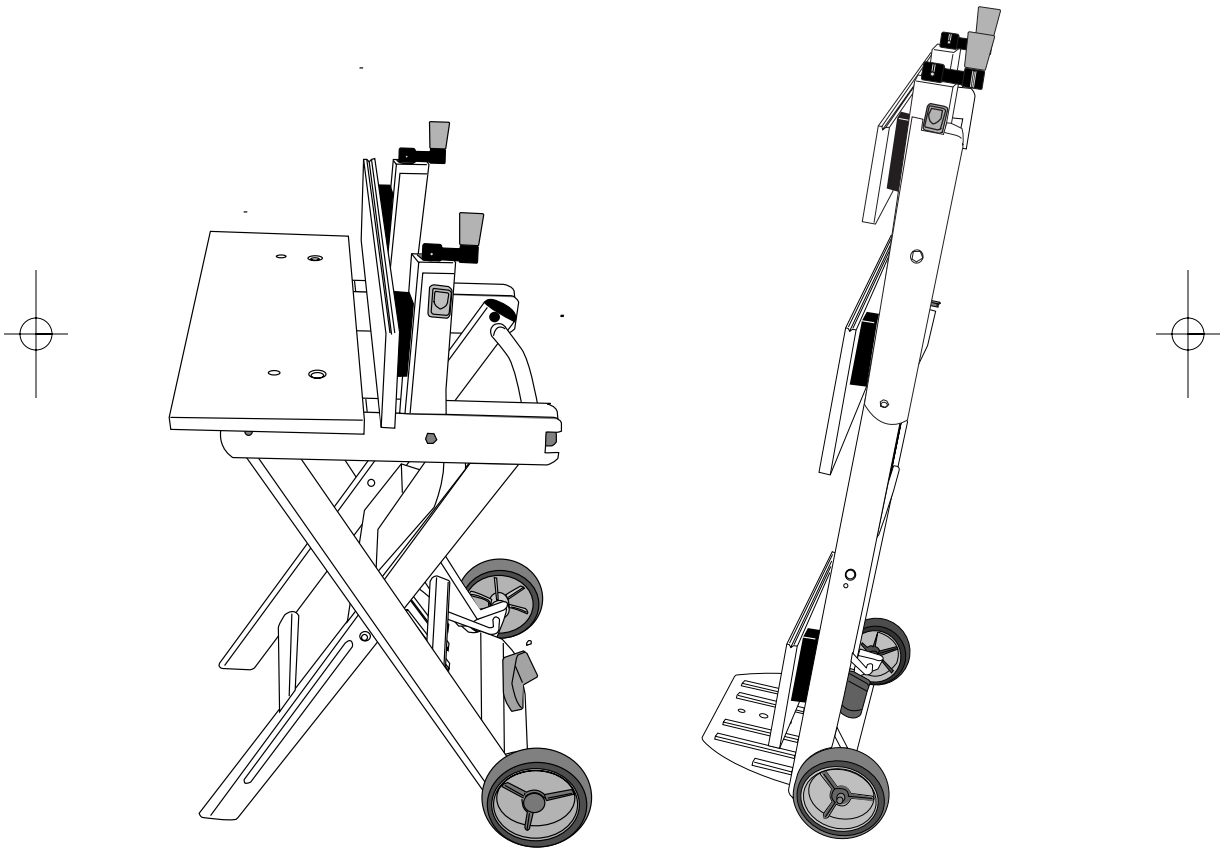


BLACK & DECKER[®]

Workmate[®] 525



Copyright © 2004 Black & Decker

Printed in China

Cat. No. WM525 Form No. B&D 588974-03, Rev. 1 (Sept. '04)

BEFORE RETURNING THIS PRODUCT
FOR ANY REASON PLEASE CALL

1-800-54-HOW-TO (544-6986)

IF YOU SHOULD EXPERIENCE A PROBLEM
WITH YOUR BLACK & DECKER PRODUCT,
CALL **1-800-54-HOW-TO (544-6986)**.

BEFORE YOU CALL, HAVE THE FOLLOWING INFORMATION
AVAILABLE, CATALOG NO., TYPE NO., AND DATE CODE.
IN MOST CASES, A BLACK & DECKER REPRESENTATIVE CAN RESOLVE
YOUR PROBLEM OVER THE PHONE. IF YOU HAVE A SUGGESTION OR
COMMENT, GIVE US A CALL. YOUR FEEDBACK IS VITAL TO BLACK & DECKER.

⚠ **IMPORTANT SAFETY INSTRUCTIONS**

⚠ **WARNING:**

1. Do not load with more than 450 lbs (204 kg) in Workmate Mode or 200 lbs (91 kg) in Hand Cart Mode.
2. Do not apply an unbalanced load which could cause the Workmate to tip over.
3. Do not step on or stand on Workmate. Do not use the Workmate as a stepladder or standing platform.
4. Do not store Workmate outdoors or in a damp location.
5. Avoid applying excessive force when clamping with the Swivel Grips.
6. Be sure that the legs are fully open and that the Transition Lever and Toe Plate Slider locks in position. Secure Hand Cart loads to steel frame members as necessary
7. When using a power tool with the Workmate, follow the safety instructions in the tool's instruction manual.
8. Always wear safety glasses when operating power or hand tools.
9. An even pressure of the Vise Jaws on the workpiece is essential. Tighten both Vise Hand Cranks uniformly.
10. Cutting or drilling into work surface may result in striking metal jaw support below, damaging tool or work centre.
11. Caution required when using high temperature tools (heat guns, torch, solder iron, etc.). May damage work surface and reduce clamping capability.

⚠ **WARNING:** This product contains chemicals, including lead, known to the State of California to cause cancer, and birth defects or other reproductive harm.
Wash hands after handling.

SAVE THESE INSTRUCTIONS FOR FUTURE USE.

NOTE! The assembly of the Workmate should take approximately 1 hour.

Before you proceed to assemble you will need the following tools.

- 1 - Hammer
- 1 - Phillips Screwdriver
- 1 - Nut Driver (supplied – **item R** of Fig.1))
- 1 - Combination Wrench (supplied) (not shown)

Fig. 1 : Unpack

Important: Check that you have received all the parts.

Remove the contents of the carton. The following components are in the carton.

- | | |
|--|--|
| (A) 1 - Frame Assembly | 1 - Parts Bag containing: |
| (B) 2 - Vise Screw Packing Pieces
(installed to (C)) | (H) 4- Top Blocks |
| (C) 2 - Vise Brackets | (I) 2- Top Blocks (one side flat) |
| | (J) 2- M6 x 36.5mm Bolts |

- | | |
|----------------------------------|------------------------------------|
| (D) 1 - Front Vise Jaw | (K) 2 - M6 x 30mm Bolts |
| (E) 1 - Middle Vise Jaw (narrow) | (L) 4 - M6 Locking Nuts |
| (F) 1 - Rear Vise Jaw (wide) | (M) 6 - M8 Bolts |
| (G) 2 - Wheels | (N) 4 - Swivel Grips |
| | (O) 2 - Spring Pins |
| | (P) 2 - Vise Hand Cranks |
| | (Q) 2 - Snap-in Knobs |
| | (R) 1 - Nut Driver |
| | (S) 2 - M8 Wheel Nuts |
| | (T) 2 - Flat Washer |
| | (U) 2 - Vise Screw Protectors |
| | (not shown) 1 - Combination Wrench |

Assembly:

⚠ WARNING: Wear eye protection when assembling Workmate.

Fig. 2 & 3: Frame Assembly

- Fig. 2:** Pick up the Frame Assembly (A) as shown. Place foot on the lower portion of the assembly and push the Transition Lever to the right to unlock the unit.
- While holding the Transition Lever in the unlocked position, lift up on the upper cross member until it is fully extended.
- Rotate the upper cross member toward you and push back on the lower leg assembly shown.
- Fig. 3:** Continue to push down on the upper cross member until the unit locks in the fully open position.
- Note! Make sure that the locking pin, is engaged and locked into the opposite frame hole – a click sound will be heard when locked in place.**

Fig. 3: Wheel Assembly

- Using Wheels (G), M8 Wheel Nuts (S) and Flat Washers (T), assemble to the axles as shown.

Tighten the M8 Wheel Nuts using the Nut Driver (R).

Fig. 4: Assembly of the Vise Brackets

- Assemble the left hand Vise Bracket (C) as shown (Each bracket is stamped either LH or RH).
- NOTE! The Vise Brackets must be in the “Tilt” position as shown to assemble to the legs.**
- Fig. 15:** Pull vertical the locking button located on the side of the Vise Bracket back toward the handle end of the unit as shown in the inset, and lift up on the tilting bracket, until the assembly locks into a vertical position.
- Fig. 4:** Insert one M6 x 36.5mm Bolt (J) through the rear leg of Frame Assembly, then through the rear of the Vise Bracket as shown. Using a Phillips screwdriver and a Combination Wrench, tighten the M6 Lock Nut (L) onto the bolt.
- Assemble the front leg of the Frame Assembly to the front of the Vise Bracket (C) as shown.
- Insert one M6 x 30 mm Bolt (K) completely through the front leg assembly and then through the hole in the side of the Vise Bracket as shown. Thread an M6 Lock Nut (L) onto the end of the bolt and tighten with a Combination Wrench and Phillips screw driver.
- Repeat for the right side (RH) Vise Bracket

Fig. 5: Assembling the Front Vise Jaw

- Return the Tilt Bracket to the horizontal position by pulling the tilt lock button back to disengage the lock and rotate the brackets back to the horizontal position as shown.
- Assemble the front Top Blocks (I) - one side flat) to the Front Vise Jaw (D) as shown.
- Thread an M8 Bolt (M) through the jaw, then through the mounting block.
- While holding the Vise Screw and Pivot Nut up from the underside of the Tilt Bracket, thread the M8 Bolt into the mounting hole in the pivot nut.
- Tighten the M8 Bolts using the Nut Driver (R) (or Combination Wrench provided)

Fig. 6: Assembling the Top Blocks to the Middle and Rear Vise Jaws

1. Assemble two Top Blocks (**H**) to the underside of the Rear Vise Jaw (**F**) by fitting the raised posts on the Top Blocks into the smaller holes of the Rear Vise Jaw.
2. Insert the M8 Bolts (**M**) through top of the Rear Vise Jaw and into the Top Blocks
3. Tighten the M8 Bolts using the Nut Driver (**R**) (or Combination Wrench provided)
4. Assemble the Top Blocks (**H**) to the Middle Vise Jaw (**E**) using the same procedure as the Rear Vise Jaw.

Fig. 7: Installing the Rear Vise Jaw

1. Install Rear Vise Jaw (**F**) in one of 2 possible indexed "keyhole" positions by inserting the indexing lug into a keyhole in the Vise Bracket.
2. Secure the Rear Vise Jaw by moving the Rear Vise Jaw to the back of the key hole.

Fig. 8, 9 & 10: Installing the Vise Hand Cranks and Snap-in Knobs

1. **Fig. 8:** Remove and discard the plastic Vise Screw Packing Pieces (**B**).
2. Align the hole in the Vise Hand Crank (**P**) with the hole in the Vise Screw (area you removed the vise screw packing pieces from), push the Vise Hand Crank onto the end of the Vise Screw and realign the holes.
3. Using a hammer, drive the supplied Spring Pin (**O**) into the aligned holes.
4. Repeat this procedure for the installation of the other Vise Hand Crank.
5. **Fig. 9:** Complete the assembly by pushing the Snap-in Knobs (**Q**) into the holes in the Vise Hand Cranks.
6. **Fig. 10:** Tap the Vise Screw Protectors (**U**) into position as shown.

Reference Fig. 7: Installing the Middle Vise Jaw:

1. Install the Rear Vise Jaw into the back keyholes.
2. With Front Vise Jaw cranked to the front of the work center, insert the indexing lugs of the Middle Vise Jaw into the front keyholes.
3. Turn Hand Cranks clockwise to tighten.

Fig. 11: Workmate Mode

After assembly the unit is in the Workmate mode.

Operation:**Fig.11 & 12: Storage Mode**

1. **Fig. 11:** To close the unit from the workmate mode, push and hold the Transition Lever (shown in the inset) to the right to unlock the unit.
2. Pull up on the upper cross member as shown.
3. **Fig. 12:** Release the Transition Lever and check that the unit is locked in the storage position as shown.

Fig.12 & 13: Hand Cart Mode

1. **Fig. 12:** With the unit in storage mode, use your foot to slide the Toe Plate Slider fully to the right as shown in the inset .
2. Maintain Toe Plate Slider in this position while pushing forward and down on the Toe Plate. This will release the locking mechanism and allow the Toe Plate to rotate forward.
3. **Fig. 13:** The Toe Plate will lock in place when in the working position.
4. To stow the Toe Plate feature, reverse the operation.
5. With your foot slide the Toe Plate Slider to the right.
6. Continue the pressure on the slider and press down on the back of the Toe Plate with your foot.
7. The Toe Plate should rotate up and back to the upright position.
8. When the Toe Plate can go no further, simply release the slider and the Toe Plate will lock into place.
9. Check the Toe Plate is locked by tilting back and then forward on the top of the unit.

Fig. 14 & 11: To Convert Back Into Workmate Mode**Note: Ensure Toe Plate is in the upright (storage) position.**

1. Push the Transition Lever (shown in the inset of **Fig. 11**) to the right to unlock the unit.
2. **Fig. 14:** Push down on the upper cross member as shown.
3. **Fig. 11:** Continue to push down until the unit locks (pins lock into outside frame) in the Workmate position.

Features & Applications:**Fig. 15: Vertical Clamping****Note: Rear Vise Jaw must be in the rear keyhole position.**

Rotate the Vise Hand Cranks counter clockwise to open the workmate jaws to the extreme front position. Pull the vertical locking buttons located on each side of the Vise Brackets back toward the handle end of the unit as shown in the inset, and lift up on the Front Vise Jaw, rotating until the jaw locks in the vertical position.

Fig. 16: Swivel Grips

The four supplied Swivel Grips (**N**) can be used in any of the holes in the Front and Rear Vise Jaws. The Swivel Grips are used to extend the size of your Workmate's holding capacity.

Service Information

Black & Decker offers a full network of company-owned and Authorized Service locations throughout North America. All Black & Decker Service Centers are staffed with trained personnel to provide customers with efficient and reliable power tool service. Whether you need technical advice, repair, or genuine factory replacement parts, contact the Black & Decker service location nearest you. To find your local service location, refer to the yellow page directory under "Tools—Electric" or call: **1-800-54-HOW-TO.**

Full Two-Year Home Use Warranty

Black & Decker (U.S.) Inc. warrants this product for two years against any defects in material or workmanship. The defective product will be replaced or repaired at no charge in either of two ways:

The first, which will result in exchanges only, is to return the product to the retailer from whom it was purchased (provided that the store is a participating retailer). Returns should be made within the time period of the retailer's policy for exchanges (usually 30 to 90 days after the sale). Proof of purchase may be required. Please check with the retailer for their specific return policy regarding returns that are beyond the time set for exchanges.

The second option is to take or send the product (prepaid) to a Black & Decker owned or authorized Service Center for repair or replacement at our option.

Proof of purchase may be required. Black & Decker owned and authorized service centers are listed under "Tools-Electric" in the yellow pages of the phone directory. This warranty does not apply to accessories. This warranty gives you specific legal rights and you may have other rights which vary from state to state. Should you have any questions, contact the manager of your nearest Black & Decker Service Center. This product is not intended for commercial use.

See 'Tools-Electric'
– Yellow Pages –
for Service & Sales



Black & Decker
(U.S.) Inc.,
701 E. Joppa Rd.
Towson, MD 21286
U.S.A.

GUIDE D'UTILISATION

N° de catalogue WM525

AVANT DE RETOURNER LE PRODUIT
POUR QUELQUE RAISON QUE CE SOIT,
COMPOSER LE
1 800 544-6986

⚠️ CONSIGNES DE SÉCURITÉ IMPORTANTES

⚠️ AVERTISSEMENT :

1. Ne pas appliquer une charge de plus de 204 kg (450 lb) sur l'unité en mode Workmate et plus de 91 kg (200 lb) en mode de chariot manuel.
2. Ne pas appliquer une charge mal équilibrée afin de ne pas faire basculer l'unité Workmate.
3. Ne pas mettre les pieds, ou se mettre debout, sur l'unité. Ne pas utiliser l'unité Workmate comme escabeau ni comme plate-forme en se mettant debout sur celle-ci.
4. Ne pas ranger l'unité Workmate à l'extérieur ni dans un endroit humide.
5. Ne pas appliquer une force excessive en fixant l'unité au moyen des ferrures à griffes articulées.
6. S'assurer que les pattes sont complètement ouvertes et que le levier de transition et le coulisseau de la plaque inférieure sont bien enclenchés. Bien arrimer les charges du chariot manuel et les fixer solidement aux charpentes d'acier, le cas échéant.
7. Lorsqu'on utilise un outil électrique avec l'unité Workmate, suivre les consignes de sécurité du manuel d'utilisation de l'outil.
8. Toujours porter des lunettes de sécurité lorsqu'on utilise un outil électrique ou manuel.
9. Il est essentiel que les mâchoires d'étau appliquent une pression égale sur la pièce; on doit donc serrer les deux manivelles de l'étau uniformément.
10. Lorsqu'on coupe ou qu'on perce la surface de travail, on risque de frapper le support de mâchoire en métal qui se trouve en dessous et d'endommager l'unité ou le centre de charge.
11. Il faut faire preuve de prudence lorsqu'on utilise un outil à haute température (pistolet à air chaud, chalumeau, fer à souder, etc.) afin d'éviter d'endommager la surface de travail et de réduire l'efficacité des dispositifs de fixation.

⚠️ **AVERTISSEMENT** : Le produit renferme des produits chimiques, dont du plomb. Selon l'état de la Californie, ce produit chimique peut causer le cancer ainsi que des malformations congénitales, et il présente d'autres dangers au système reproductif humain. **Se laver les mains après l'utilisation.**

CONSERVER LES PRÉSENTES DIRECTIVES À TITRE DE RÉFÉRENCE

REMARQUE! L'assemblage de l'unité Workmate devrait prendre environ une heure.

Avant de procéder à l'assemblage, on doit s'assurer d'avoir en main :

- un marteau;
- un tournevis Phillips;
- un tourne-écrou (fourni – **article R** de la **figure 1**);
- une clé mixte (fournie) (non illustrée)

Fig. 1 : Déballage

Important : S'assurer d'avoir bien reçu toutes les pièces.

Retirer le contenu du carton, soit :

- | | |
|---|---|
| (A) 1 bâti | 1 – Un sac de pièces contenant : |
| (B) 2 pièces de remplissage de vis d'étau
(installées sur l'élément C) | (H) 4 blocs supérieurs |
| (C) 2 ferrures d'étau | (I) 2 blocs supérieurs (un côté plat) |
| | (J) 2 boulons M6 x 36,5 mm |

- | | |
|--|---|
| (D) 1 mâchoire d'étau avant | (K) 2 boulons M6 x 30 mm |
| (E) 1 mâchoire d'étau centrale (étroite) | (L) 4 écrous de blocage M6 |
| (F) 1 mâchoire d'étau arrière (large) | (M) 6 boulons M8 |
| (G) 2 roues | (N) 4 ferrures à griffes articulées |
| | (O) 2 goupilles-ressorts |
| | (P) 2 manivelles de l'étau |
| | (Q) 2 boutons enclenchables |
| | (R) 1 tourne-écrou |
| | (S) 2 écrous de roues M8 |
| | (T) 2 rondelles plates |
| | (U) 2 dispositifs protecteurs de vis d'étau
(non illustrés) et une clé mixte |

Assemblage :

⚠ AVERTISSEMENT : Toujours porter des lunettes de protection lorsqu'on assemble l'unité Workmate.

Fig. 2 et 3 : Assemblage du bâti

- Fig. 2 :** Soulever le bâti (A), tel qu'illustré. Mettre le pied sur la plaque inférieure de l'assemblage, puis pousser le levier de transition vers la droite afin de déverrouiller l'unité.
- Tenir le levier de transition dans la position de déverrouillage et soulever la traverse supérieure jusqu'à ce qu'elle soit complètement sortie.
- Tourner la traverse supérieure vers soi et pousser la patte inférieure vers l'arrière, tel qu'illustré.
- Fig. 3 :** Continuer à pousser la traverse supérieure vers le bas jusqu'à ce que l'unité soit verrouillée dans la position d'ouverture complète.
- Remarque :** S'assurer que la goupille de sécurité est bien enclenchée et qu'elle est verrouillée dans l'orifice du côté opposé du bâti; un déclic se fera entendre lorsqu'elle sera bien enclenchée.

Fig. 3 : Assemblage des roues

- Au moyen des écrous M8 (S) et des rondelles (T), assembler les roues (G) aux essieux, tel qu'illustré.

Serrer les écrous M8 au moyen du tourne-écrou (R).

Fig. 4 : Assemblage des ferrures d'étau

- Assembler la ferrure d'étau gauche (C), tel qu'illustré (chaque ferrure porte l'étampe « LH » pour la ferrure gauche ou « RH » pour la ferrure droite).
- REMARQUE :** les ferrures doivent être en position d'inclinaison, tel qu'illustré, lorsqu'on les assemble sur les pattes.
- Fig. 15 :** Tirer les boutons de verrouillage en position verticale situés de chaque côté des ferrures de l'étau vers l'arrière, soit vers l'extrémité de l'unité où se trouve la poignée, tel qu'illustré dans l'encadré, et soulever la ferrure d'étau en position d'inclinaison jusqu'à ce que l'assemblage soit verrouillé en position verticale.
- Fig. 4 :** Insérer un boulon M6 x 36,5 mm (J) à travers la patte arrière du bâti assemblé, puis à travers la section arrière de la ferrure d'étau, tel qu'illustré. Au moyen d'un tournevis Phillips et d'une clé mixte, serrer l'écrou de blocage M6 (L) sur le boulon.
- Assembler la patte avant du bâti sur la partie avant de la ferrure d'étau (C), tel qu'illustré.
- Insérer un boulon M6 x 30 mm (K) complètement à travers l'assemblage de la patte avant, puis à travers l'orifice situé sur le côté de la ferrure d'étau, tel qu'illustré. Fileter un écrou de blocage M6 (L) sur l'extrémité du boulon et serrer au moyen d'une clé mixte et d'un tournevis Phillips.
- Procéder de la même façon du côté droit pour assembler la ferrure d'étau droite (« RH »).

Fig. 5 : Assemblage de la mâchoire d'étau avant

1. Remettre la ferrure d'étau en position d'inclinaison à l'horizontale en tirant son bouton de verrouillage vers l'arrière afin de dégager le verrou et de tourner les ferrures vers l'arrière, jusqu'à la position horizontale, tel qu'illustré.
2. Assembler les blocs supérieurs avant (**I**– un côté à plat) sur la mâchoire d'étau avant (**D**), tel qu'illustré.
3. Fileter le boulon M8 (**M**) à travers la mâchoire, puis à travers le bloc de montage.
4. Soulever la vis d'étau et l'écrou de la cheville de pivotement, de la face inférieure de la ferrure d'étau en position d'inclinaison, et fileter le boulon M8 dans l'orifice de montage de l'écrou de la cheville.
5. Serrer fermement les boulons M8 au moyen du tourne-écrou (**R**) (ou de la clé mixte fournie).

Fig. 6 : Assemblage des blocs supérieurs sur la mâchoire centrale ou arrière

1. Assembler les deux blocs supérieurs (**H**) sous la mâchoire arrière (**F**) en installant leurs supports en relief dans les plus petits orifices de la mâchoire arrière.
2. Insérer les boulons M8 (**M**) à travers la section supérieure de la mâchoire arrière, puis à travers les blocs supérieurs.
3. Serrer les boulons M8 au moyen du tourne-écrou (**R**) (ou de la clé mixte fournie).
4. Assembler les blocs supérieurs (**H**) sur la mâchoire centrale (**E**) en procédant de la même façon que pour l'assemblage de la mâchoire arrière.

Fig. 7 : Installation de la mâchoire d'étau arrière

1. Installer la mâchoire d'étau arrière (**F**) dans l'une des deux positions de « trou de repère » indexées offertes en insérant la cosse de guidage dans le trou de repère de la ferrure d'étau.
2. Fixer solidement la mâchoire arrière en la déplaçant vers l'arrière du trou de repère.

Fig. 8, 9 et 10 : Installation des manivelles de l'étau et des boutons enclenchables

1. **Fig. 8** : Retirer et jeter les pièces de remplissage en plastique des vis d'étau (**B**).
2. Aligner l'orifice de la manivelle (**P**) avec celui de la vis d'étau (là où on a retiré les pièces de remplissage), puis pousser la manivelle sur l'extrémité de la vis d'étau et réaligner les deux orifices.
3. Au moyen d'un marteau, enfoncer la goupille-ressort fournie (**O**) dans les orifices alignés.
4. Procéder de la même façon pour installer l'autre manivelle.
5. **Fig. 9** : Terminer l'assemblage en poussant les boutons enclenchables (**Q**) dans les orifices des manivelles de l'étau.
6. **Fig. 10** : Frapper légèrement les dispositifs protecteurs des vis d'étau (**U**) à la position voulue, tel qu'illustré.

Référence fig. 7 : Installation de la mâchoire d'étau centrale :

1. Installer la mâchoire d'étau arrière dans les trous de repère arrière.
2. Tourner la mâchoire avant vers l'avant du centre de charge et insérer les cosses de guidage de la mâchoire centrale dans les trous de repère avant.
3. Serrer les manivelles en les tournant vers la droite.

Fig. 11 : Mode Workmate

Une fois l'assemblage terminé, l'unité est en mode Workmate.

Fonctionnement :

Fig. 11 et 12 : Mode de rangement

1. **Fig. 11** : Pour fermer l'unité en mode Workmate, enfoncer le levier de transition (illustré dans l'encadré) vers la droite afin de déverrouiller l'unité.
2. Relever la traverse supérieure, tel qu'illustré.
3. **Fig. 12** : Relâcher le levier de transition et s'assurer que l'unité est bien verrouillée dans la position de rangement, tel qu'illustré.

Fig. 12 et 13 : Mode de chariot manuel

1. **Fig. 12** : S'assurer que l'unité est en mode de rangement et avec le pied, faire glisser le coulisseau de la plaque inférieure complètement vers la droite (tel qu'illustré dans l'encadré).
2. Maintenir le coulisseau dans cette position et pousser la plaque vers l'avant et vers le bas afin de relâcher le mécanisme de verrouillage et de permettre à la plaque de tourner vers l'avant.
3. **Fig. 13** : La plaque se verrouillera en position de travail.
4. Pour ranger la plaque, reprendre la procédure en sens inverse.
5. Avec le pied, faire glisser le coulisseau de la plaque vers la droite.
6. Continuer à appliquer une pression sur le coulisseau et appuyer le pied sur la section arrière de la plaque.
7. La plaque devrait tourner vers le haut et se remettre à la verticale.
8. Lorsque la plaque ne peut plus avancer, relâcher le coulisseau afin de bien enclencher la plaque dans cette position
9. S'assurer que la plaque est bien verrouillée dans cette position en l'inclinant vers l'arrière, puis vers l'avant sur le dessus de l'unité.

Fig. 14 et 11 : Retour en mode Workmate

Remarque : S'assurer que la plaque inférieure est à la verticale (position de rangement).

1. Pousser le levier de transition (illustré dans l'encadré de la **fig. 11**) vers la droite afin de déverrouiller l'unité.
2. **Fig. 14** : Pousser la traverse supérieure vers le bas, tel qu'illustré.
3. **Fig. 11** : Continuer à pousser vers le bas jusqu'à ce que l'unité soit bien verrouillée (les goupilles s'enclenchent dans le bâti extérieur) en position Workmate.

Composants et utilisations :

Fig. 15 : Brides de serrage à la verticale

Remarque : La mâchoire arrière doit être placée dans la position du trou de repère arrière.

Tourner les manivelles de l'étau vers la gauche afin d'ouvrir les mâchoires de l'unité Workmate complètement vers l'avant. Tirer les boutons de verrouillage en position verticale situés de chaque côté des ferrures de l'étau vers l'arrière, soit vers l'extrémité de l'unité où se trouve la poignée, tel qu'illustré dans l'encadré, et soulever la mâchoire d'étau avant; tourner cette dernière jusqu'à ce qu'elle soit verrouillée en position verticale.

Fig. 16 : Ferrures à griffes articulées

Les quatre ferrures à griffes articulées fournies (**N**) peuvent être utilisées dans n'importe quel orifice des mâchoires avant et arrière. Les ferrures servent à allonger l'unité Workmate et à augmenter sa capacité de charge.

Information sur les services

Black & Decker dispose d'un réseau complet composé de centres de service et de centres autorisés situés partout en Amérique du Nord. Tous les centres de service Black & Decker sont dotés de personnel qualifié en matière d'outillage électrique; ils sont donc en mesure d'offrir à leur clientèle un service efficace et fiable. Pour obtenir un conseil technique ou une pièce d'origine ou pour faire réparer un outil, on peut communiquer avec le centre Black & Decker le plus près. Pour obtenir le numéro de téléphone, consulter les pages jaunes sous la rubrique "Outils - électriques" ou composer le **1 800 544-6986 (1-800-54-HOW-TO)**.

Garantie complète de deux ans pour usage résidentiel

Black & Decker (U.S.) Inc. garantit ce produit pour une période de deux ans contre tout défaut de matériel ou de fabrication. Le produit défectueux sera remplacé ou réparé sans frais, suivant l'une des deux méthodes suivantes.

La première méthode consiste en un échange seulement. On doit retourner le produit au détaillant qui l'a vendu (pourvu qu'il s'agisse d'un détaillant participant), en respectant les délais stipulés dans sa politique relative aux échanges (normalement de 30 à 90 jours après la vente). Une preuve d'achat peut être requise. On doit vérifier la politique de retour du détaillant pour tout produit retourné après le délai prescrit pour les échanges.

La deuxième méthode consiste à apporter ou à envoyer le produit (prépayé) à un centre Black & Decker ou à un centre de service autorisé aux fins de réparation ou de remplacement, selon notre choix. Une preuve d'achat peut être requise. Les centres Black & Decker et les centres de service autorisés sont répertoriés dans les pages jaunes sous la rubrique «Outils - électriques».

Cette garantie ne s'applique pas aux accessoires. Elle confère des droits légaux particuliers à l'acheteur, mais celui-ci pourrait aussi bénéficier d'autres droits variant d'un territoire à l'autre.

Toute question doit être adressée au gérant du centre Black & Decker le plus près.

Ce produit n'est pas destiné à un usage commercial.

Imported by / Importé par
Black & Decker Canada Inc.
100 Central Ave.
Brockville (Ontario) K6V 5W6

Voir la rubrique "Outils électriques"
des Pages Jaunes
pour le service et les ventes.



MANUAL DE INSTRUCCIONES

NÚMERO DE CATÁLOGO WM525

**ANTES DE DEVOLVER ESTE PRODUCTO POR
CUALQUIER RAZON LE ROGAMOS LLAME AL
(55) 5326-7100**

⚠ INSTRUCCIONES IMPORTANTES DE SEGURIDAD

⚠ ADVERTENCIA:

1. No cargue la herramienta con más de 204 kg (450 lbs) cuando la utilice en modalidad multitareas (Workmate) y 91 kg (200 lbs) en modalidad de plataforma rodante.
2. No aplique una carga dispereja que pudiera hacer que el Workmate se desequilibrara y volcara.
3. No se pare o apoye en el Workmate. No use el Workmate como escalera de mano o plataforma sobre la cual pararse.
4. No guarde el Workmate a la intemperie ni en un lugar húmedo.
5. Evite aplicar demasiada fuerza cuando use los soportes giratorios para sujetar la carga.
6. Asegúrese que las patas queden completamente abiertas y que la palanca de transición y el deslizador de pie se fijen en su posición. Asegure bien la carga de la plataforma rodante a las piezas del marco de acero.
7. Cuando utilice una máquina herramienta conjuntamente con el Workmate, siga las instrucciones de seguridad del manual de instrucciones de la herramienta.
8. Siempre use gafas de seguridad cuando opere herramientas eléctricas o manuales.
9. La aplicación de una presión pareja sobre la pieza de trabajo por parte de las mordazas es esencial. Ajuste ambas manivelas en forma pareja.
10. Al cortar o perforar la superficie de trabajo, su herramienta puede golpear la mordaza metálica inferior causando daños a la herramienta o al centro de trabajo.
11. Use cautela cuando utilice herramientas que generan altas temperaturas (pistolas de calor, lanza llamas, soldadoras, etc.). Podría dañar la superficie de trabajo y reducir la capacidad de sujeción.

⚠ **ADVERTENCIA:** Este producto contiene químicos, incluyendo plomo, que en el Estado de California se consideran como causantes de cáncer y defectos congénitos u otros daños reproductivos. **Lave sus manos después de manejarlo.**

GUARDE ESTAS INSTRUCCIONES PARA SU FUTURA REFERENCIA

NOTA! El ensamblaje del Workmate no debería tomar más de 1 hora.

Antes de seguir con el ensamblaje, necesitará las siguientes herramientas:

- 1 - Martillo
- 1 - Destornillador Phillips
- 1 - Destornillador de tuercas (**Artículo R** incluido (ilustrado en la **Fig. 1**))
- 1 - Llave ajustable (incluida) (no ilustrada)

Fig. 1: Desembalaje

Importante: Verifique que tenga todas las piezas.

Saque el contenido de la caja. La caja contiene las siguientes piezas:

- | | |
|---|--|
| (A) 1 - unidad de marco | 1 - bolsa de ferretería con: |
| (B) 2 - piezas de empaque de los tornillos de prensa (instalados en C) | (H) 4- Bloques superiores |
| (C) 2 - soportes de prensa | (I) 2- Bloques superiores (con un lado plano) |
| | (J) 2 - pernos M6 x 36,5 mm |

- | | |
|-----------------------------------|--|
| (D) 1 - mordaza delantera | (K) 2 - pernos M6 x 30 mm |
| (E) 1 - mordaza central (angosta) | (L) 4 - tuercas de fijación M6 |
| (F) 1 - mordaza trasera (ancha) | (M) 6 - pernos M8 |
| (G) 2 - ruedas | (N) 4 - soportes giratorios |
| | (O) 2 - clavijas de resorte |
| | (P) 2 - manivelas |
| | (Q) 2 - botones de conexión rápida |
| | (R) 1 - Destornillador de tuercas |
| | (S) 2 - tuercas de rueda M8 |
| | (T) 2 - arandelas planas |
| | (U) 2 - Protectores de los tornillos de prensa
(no ilustrada) 1 - llave ajustable |

Ensamblaje:

⚠ ADVERTENCIA: Use protección ocular cuando ensamble el Workmate.

Fig. 2 & 3: Ensamblaje del marco

1. **Fig. 2:** Levante la unidad del marco (A) como aparece ilustrado. Coloque el pie en la parte inferior de la unidad y empuje la palanca de transición a la derecha para desactivar el seguro de la unidad.
2. Mientras sostiene la palanca de transición en la posición abierta, tire del marco en cruz superior hasta que quede completamente extendido.
3. Gire el marco en cruz superior hacia usted y empuje hacia atrás la unidad de patas inferior, como se muestra.
4. **Fig. 3:** Siga empujando el marco en cruz superior hasta que la unidad se quede en la posición abierta.
5. **¡Nota! Asegúrese que la clavija de bloqueo esté activada y bloqueada en el orificio contrario del marco - escuchará un 'clic' cuando encaje.**

Fig. 3: Unidad de ruedas

1. Ensamble las ruedas sobre los ejes, como se muestra, usando las ruedas (G), tuercas de rueda M8 (S) y arandelas planas (T).
- Ajuste las tuercas de rueda M8 con el destornillador de tuercas (R).

Fig. 4: Instalación de los soportes de prensa

1. Ensamble el soporte de prensa izquierdo (C) como aparece ilustrado (Cada soporte tiene impreso LH para el soporte izquierdo y RH para el derecho).
2. **¡NOTA! Los soportes de prensa deben estar "inclinados", como aparece ilustrado, para ensamblarlos a las patas.**
3. **Fig. 15:** Coloque el botón de bloqueo ubicado en el lado del soporte de prensa en posición vertical, hacia el extremo de la unidad donde está el mango, como lo muestra el recuadro, y levante sobre el soporte de inclinación, hasta que la unidad quede en posición vertical fija.
4. **Fig. 4:** Inserte un perno M6 x 36,5 mm (J) a través de la pata trasera de la unidad del marco y luego por la parte de atrás del soporte de la prensa, como se muestra. Ajuste la tuerca de fijación M6 (L) en el perno con un destornillador Phillips y una llave ajustable.
5. Ensamble la pata delantera de la unidad del marco a la parte anterior del soporte de la prensa (C), como aparece ilustrado.
6. Inserte un perno M6 x 30 mm (K) completamente a través de la unidad de la pata delantera y luego por el orificio a un lado del soporte de la prensa, como se muestra. Enrosque una tuerca de fijación M6 (L) en el extremo del perno y ajústela con una llave ajustable y un destornillador Phillips.
7. Repita los pasos anteriores para el soporte de prensa derecho (RH).

Fig. 5: Ensamblaje de la mordaza delantera

1. Vuelva a poner el soporte de inclinación en posición horizontal, tirando del botón de bloqueo de inclinación hacia atrás para desactivar el seguro y girar los soportes de vuelta a la posición horizontal, como aparece.

2. Ensamble los bloques superiores delanteros ((I) - con un lado plano) a la mordaza delantera (D) como se muestra.
3. Enrosque un perno M8 (M) por la mordaza y luego por el bloque de montaje.
4. Mientras sujeta el tornillo de la prensa y la tuerca de pivote hacia arriba de la parte de abajo del soporte de inclinación, enrosque el perno M8 en el orificio de montaje de la tuerca de pivote.
5. Ajuste los pernos M8 con el destornillador de tuercas (R) (o la llave ajustable incluida).

Fig. 6: Ensamblaje de los bloques superiores a las mordazas central y trasera

1. Ensamble dos bloques superiores (H) a la parte de abajo de la mordaza trasera (F) haciendo calzar los postes elevados en los bloques superiores con los orificios más pequeños de la mordaza trasera.
2. Inserte los pernos M8 (M) por la parte de arriba de la mordaza trasera y en los bloques superiores.
3. Ajuste los pernos M8 con el destornillador de tuercas (R) (o la llave ajustable incluida)
4. Ensamble los bloques superiores (H) a la mordaza central (E) siguiendo el mismo procedimiento que con la mordaza trasera.

Fig. 7: Instalación de la mordaza trasera

1. Instale la mordaza trasera (F) en una de dos posibles posiciones marcadas con forma de cerradura, insertando la lengüeta de marcación en uno de los orificios tipo cerradura del soporte de prensa.
2. Fije la mordaza trasera moviéndola a la parte de atrás del orificio tipo cerradura.

Fig. 8, 9 & 10: Instalación de las manivelas y botones de conexión rápida

1. **Fig. 8:** Quite y descarte las piezas de empaque plásticas de los tornillos de prensa (B).
2. Alinee el orificio de la manivela (P) con el orificio del tornillo (de donde sacó las piezas de empaque de los tornillos), empuje la manivela de la prensa en el extremo del tornillo de prensa y vuelva a alinear los orificios.
3. Con un martillo, clave la clavija de resorte incluida (O) en los orificios alineados.
4. Repita este procedimiento para la instalación de la otra manivela.
5. **Fig. 9:** Empuje los botones de conexión rápida (Q) en los orificios de las manivelas para completar el ensamblaje.
6. **Fig. 10:** Golpee ligeramente los protectores de los tornillos (U) para que entren en posición, como se muestra.

Fig. de referencia 7: Instalación de la mordaza central:

1. Instale la mordaza trasera en los orificios tipo cerradura posteriores.
2. Inserte las lengüetas de posición de la mordaza central en los orificios tipo cerradura de adelante con la mordaza delantera en la parte de adelante del centro del trabajo.
3. Gire las manivelas en dirección a las manillas del reloj para ajustarlas.

Fig. 11: Modalidad de multitareas (Workmate)

Luego de ensamblar la unidad, quedará en su posición para multitareas (Workmate).

Funcionamiento:

Fig. 11 & 12: Modalidad de almacenamiento

1. **Fig. 11:** Para cerrar la unidad cuando está en modalidad multitareas, empuje y sostenga la palanca de transición (que aparece en el recuadro) a la derecha para desbloquear la unidad.
2. Tire del marco en cruz superior como se muestra.
3. **Fig. 12:** Suelte la palanca de transición y verifique que la unidad esté bloqueada en la posición de almacenamiento, como se muestra.

Fig. 12 & 13: Modalidad de plataforma rodante

1. **Fig. 12:** Con la unidad en su posición de almacenamiento, use su pie para deslizar el activador de la placa de apoyo completamente a la derecha como lo muestra el recuadro.
2. Mantenga el activador de la placa de apoyo en esta posición mientras empuja hacia adelante y abajo en la placa de apoyo. Esto liberará el mecanismo de bloqueo y permitirá que la placa de apoyo gire hacia delante.
3. **Fig. 13:** La placa de apoyo se bloqueará en su sitio cuando esté en la posición de uso.
4. Para replegar la placa de apoyo, invierta el procedimiento.
5. Con el pie, deslice el activador de la placa de apoyo hacia la derecha.
6. Mantenga la presión sobre el activador y presione hacia abajo sobre parte de atrás de la placa de apoyo con el pie.
7. La placa de apoyo debería girar hacia arriba y atrás hasta regresar a la posición recta.
8. Cuando la placa alcance su tope, simplemente libere el activador y la placa de apoyo se fijará en su lugar.
9. Incline la placa de apoyo hacia atrás y adelante en la parte de arriba de la unidad para verificar que esté bloqueada.

Fig. 14 & 11: Para regresar a la modalidad de multitareas (Workmate)

Nota: Asegúrese que la placa de apoyo esté en posición recta (de almacenamiento).

1. Empuje la palanca de transición (que aparece en el recuadro de la Fig. 11) a la derecha para desactivar el seguro de la unidad.
2. **Fig. 14:** Empuje hacia abajo el marco en cruz superior como se muestra.
3. **Fig. 11:** Siga empujando hacia abajo hasta que la unidad se bloquee (clavijas encajan en el marco exterior) en la posición de multitareas (Workmate).

Características y aplicaciones:

Fig. 15: Fijación vertical

Nota: La mordaza trasera debe estar en la posición trasera del orificio tipo cerradura.

Gire las manivelas en dirección contraria a las manillas del reloj para abrir las mordazas del workmate a la posición delantera extrema. Tire de los botones verticales de bloqueo ubicados a cada lado de los soportes de prensa hacia atrás, hacia el extremo del mango de la unidad, como se muestra en el recuadro, y levante sobre la mordaza delantera, girando hasta que la mordaza se fije en la posición vertical.

Fig. 16: Soportes giratorios

Los cuatro soportes giratorios (N) incluidos pueden ser usados en cualquiera de los orificios en las mordazas delantera y trasera. Los soportes giratorios se usan para extender la capacidad de carga de su Workmate.

Información de servicio

Black & Decker ofrece una red completa de locales de servicio autorizados por o pertenecientes a la empresa en todo Norte América. Todos los Centros de Servicio Black & Decker están dotados de personal capacitado para proporcionar un servicio técnico eficiente y fiable a las máquinas herramientas de nuestros clientes. Contacte al local Black & Decker más cercano para obtener consejos técnicos, reparaciones o repuestos de fábrica originales. Para encontrar el local de servicio más cercano, busque en las páginas amarillas bajo "Herramientas eléctricas" o llame al **1-800-54-HOW-TO**.

Garantía completa de dos años para uso doméstico

Black & Decker (U.S.) Inc. garantiza este producto por dos años contra cualquier defecto en su material o fabricación. Existen dos opciones para reemplazar o reparar el producto defectuoso, sin costo.

La primera, la cual resultará sólo en un cambio, es devolver el producto al vendedor del cual fue comprado (siempre que sea un local participante). Las devoluciones deberán realizarse durante el plazo especificado en la política de devoluciones del vendedor (generalmente entre 30 y 90 días después de la fecha de compra). Puede que sea necesario presentar prueba de compra. Por favor averigüe cuál es la política del vendedor para devoluciones efectuadas más allá del plazo para cambios.

La segunda opción es llevar o enviar el producto (con franqueo pagado) a un centro de servicio autorizado o al Centro de Servicio Black & Decker para su reparación o reemplazo, a decisión nuestra. Puede que sea necesario presentar prueba de compra. Los centros de servicio autorizados y Centros de Servicio Black & Decker se encuentran en las páginas amarillas bajo "Herramientas eléctricas".

Esta garantía no aplica a los accesorios. Esta garantía le da derechos legales específicos además de los cuales puede tener otros, los cuales varían entre estados. Si tuviese alguna pregunta, contacte al gerente de su Centro de Servicio Black & Decker más cercano.

Este producto no es para uso comercial.

Para reparación y servicio de sus herramientas eléctricas, favor de dirigirse al Centro de Servicio más cercano:

CULIACAN, SIN

Av. Nicolás Bravo #1063 Sur
(667) 7 12 42 11
Col. Industrial Bravo

GUADALAJARA, JAL

Av. La Paz #1779
(33) 3825 6978
Col. Americana Sector Juarez

MEXICO, D.F.

Eje Central Lázaro Cardenas
No. 18
(55) 5588 9377
Local D, Col. Obrera

MERIDA, YUC

Calle 63 #459-A
(999) 928 5038
Col. Centro

MONTERREY, N.L.

Av. Francisco I. Madero
No.831
(81) 8375 2313
Col. Centro

PUEBLA, PUE

17 Norte #205
(222) 246 3714
Col. Centro

QUERETARO, QRO

Av. Madero 139 Pte.
(442) 214 1660
Col. Centro

SAN LUIS POTOSI, SLP

Av. Universidad 1525
(444) 814 2383
Col. San Luis

TORREON, COAH

Bld. Independencia, 96 Pte.
(871) 716 5265
Col. Centro

VERACRUZ, VER

Prolongación Díaz Mirón #4280
(229)921 7016
Col. Remes

VILLAHERMOSA, TAB

Constitución 516-A
(993) 312 5111
Col. Centro

PARA OTRAS LOCALIDADES LLAME AL: (55) 5326 7100

Para servicio y ventas consulte
"HERRAMIENTAS ELÉCTRICAS"
en la sección amarilla.



IMPORTADOR: BLACK & DECKER S.A. de c.v.
bosques de CIDROS ACCESO radiatas no. 42
bosques de las lomas, 05120 mexico, d.f.
(55) 5326-7100

