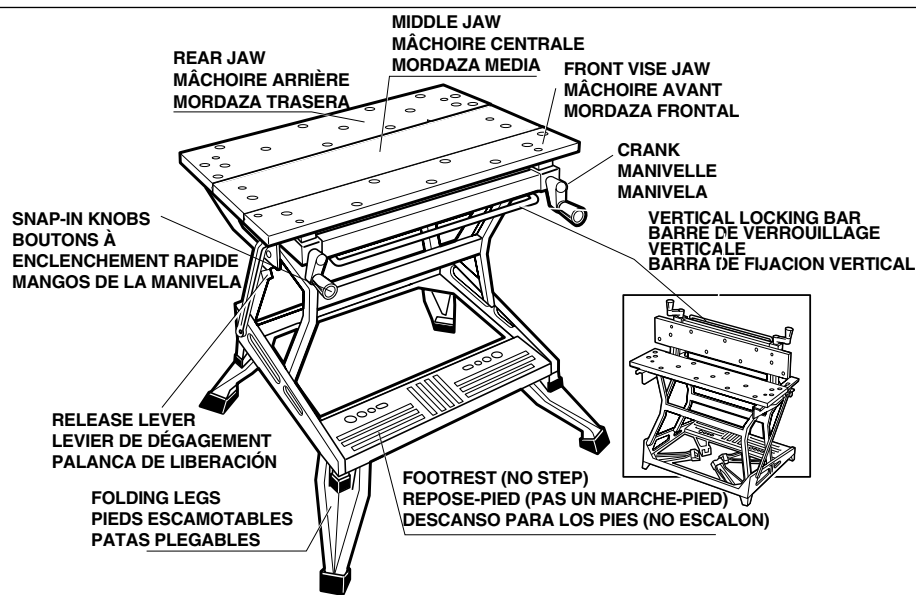


# BLACK & DECKER®

## Workmate® 425 TYPE 5



BEFORE RETURNING THIS PRODUCT FOR ANY REASON PLEASE CALL

1-800-54-HOW-TO (544-6986)

IF YOU SHOULD EXPERIENCE A PROBLEM WITH YOUR BLACK & DECKER PRODUCT, CALL 1-800-54-HOW-TO (544-6986)

BEFORE YOU CALL, HAVE THE FOLLOWING INFORMATION AVAILABLE, CATALOG No., TYPE No., AND DATE CODE. IN MOST CASES, A BLACK & DECKER REPRESENTATIVE CAN RESOLVE YOUR PROBLEM OVER THE PHONE. IF YOU HAVE A SUGGESTION OR COMMENT, GIVE US A CALL. YOUR FEEDBACK IS VITAL TO BLACK & DECKER.

SAVE THIS MANUAL FOR FUTURE REFERENCE.

VEA EL ESPAÑOL EN LA CONTRAPORTADA. INSTRUCTIVO DE OPERACIÓN, CENTROS DE SERVICIO Y PÓLIZA DE GARANTÍA. ADVERTENCIA: LEÁSE ESTE INSTRUCTIVO ANTES DE USAR EL PRODUCTO.

Cat No. WM425 Type 5 Form # 632231-00 (APR-05)  
Copyright © 2005 Black & Decker Printed in China

**WARNING:** Read and understand all instructions. Failure to follow all instructions listed below may result in serious personal injury.

1. Do not load with more than 550 pounds.
2. Do not apply an unbalanced load which could cause the work center to tip over.
3. Do not use the work center as a stepladder or standing platform. Do not use the lower platform as a step when the work center is in "Workbench" position. The footboard is a foot REST only.
4. Do not store work center outdoors or in a damp location.
5. Avoid applying excessive force when clamping with the swivel pegs.
6. Be sure that the legs are fully open (for workbench height) and be sure that the table locks in position.
7. When using a power tool with the work center, follow the safety instructions in the tool's instruction manual.
8. Always wear safety glasses when operating power tools.
9. An even pressure of the vise jaws on the workpiece is essential. Tighten both crank handles uniformly.
10. When assembling your work center, use only the special plastic socket wrench provided. Use of other wrenches or sockets can damage your work center.

SAVE THESE INSTRUCTIONS FOR FUTURE USE.

### ASSEMBLY

1. The Workmate®425 work center comes partially assembled. Empty the carton completely onto the floor and identify all the components. (Fig. 1)
2. Assemble two top blocks to the underside of the rear jaw by fitting the raised posts on the top blocks into the smaller holes of the rear jaw. Insert bolts through the rear jaw and into top blocks and tighten with supplied wrench. (Fig. 2)
3. Assemble top blocks to middle jaw the same as rear jaw. (Fig. 3)
4. Remove the white clip from the end of each vise screw and discard. (Clip is for protection of part only.)
5. Aligning the hole in the vise crank with the hole in the vise screw, push the vise crank onto the vise screw end (protruding from the front of the vise jaw bracket). Using a hammer, drive the supplied pin into the aligned holes. Repeat this procedure for the installation of the other vise crank. (Fig. 4)
6. Complete the assembly by pushing the snap-in knobs into the holes in the vise cranks. (Fig. 5)
7. Install the front vise jaw on top of the top blocks so that the small holes at each end of the vise jaw fit down over the posts on the top side of the blocks. With the jaw positioned as described above insert into the frame as shown in figure 6. Insert a bolt into the holes in the jaw and tighten them securely into the holes in the pivot nut. Use the socket wrench provided.
8. Tip the front of the Workmate® up and rest it against your knee as shown in Fig. 7. Pull upwards on both left and right release levers to unlock Workmate® (Fig. 7a). Using both hands, push the top of the Workmate® up and away from you while holding the footrest with your other hand until the frame locks in place. (Fig.7b) **Note: New Workmate® are stiff and require more effort to raise into the locked working position.** To close the Workmate® for storage, pull upward on the two release levers to unlock the Workmate®. While holding the levers up pull back and down to close the Workmate®. (Fig.7c)

### FEATURES & APPLICATIONS

#### VERTICAL CLAMPING

9. Pull vertical locking bar toward yourself and lift front vise jaw until it is in vertical, locked position **Note:** Rear jaw must be in middle "keyhole" position. (Fig. 8)

#### CHANGING THE INDEXED POSITION OF THE REAR JAW

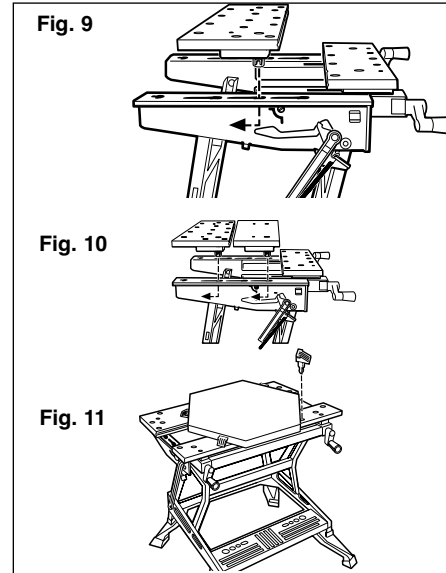
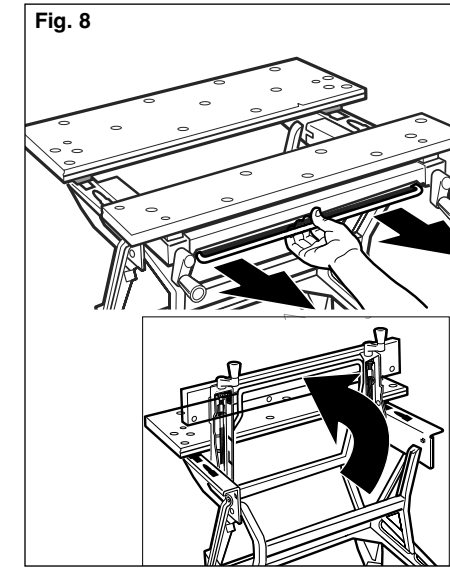
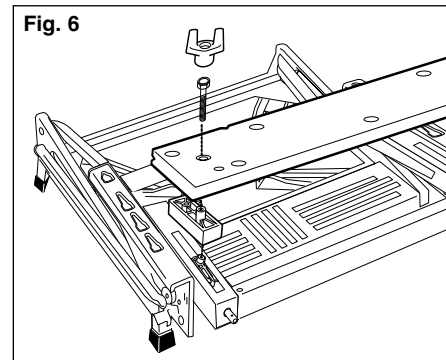
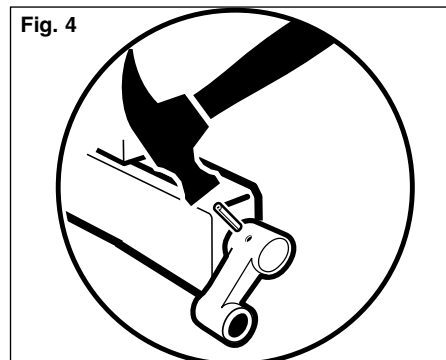
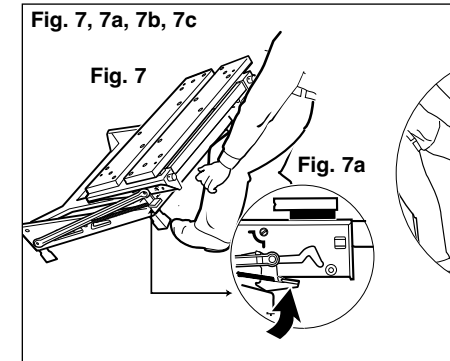
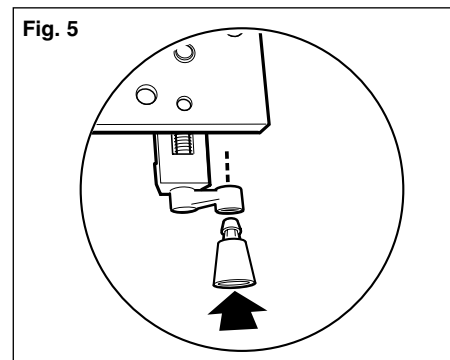
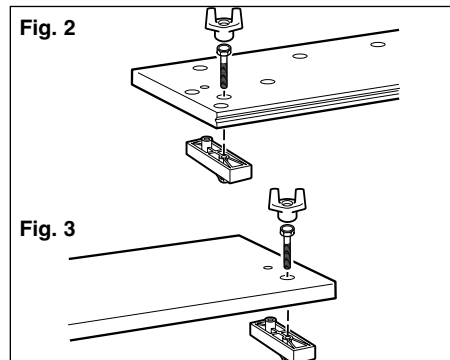
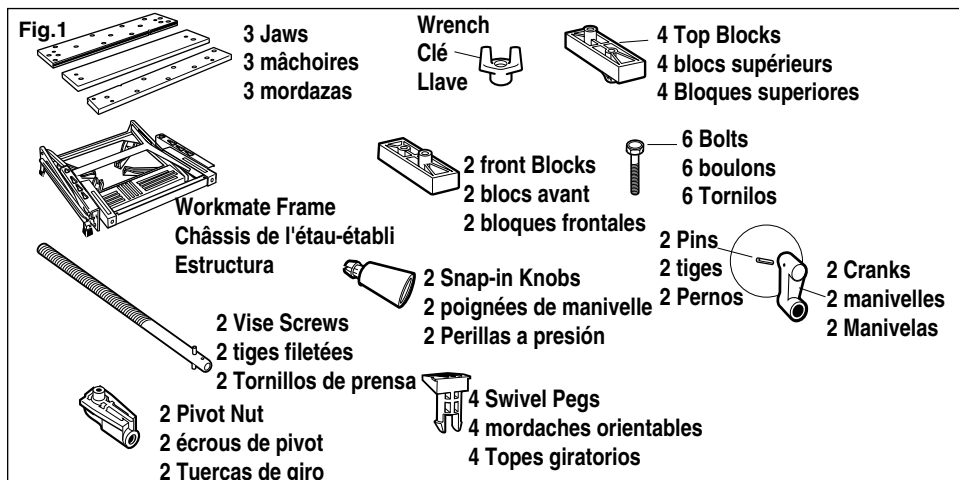
10. Install rear jaw in one of three possible indexed "keyhole" positions by inserting the indexing lug into a keyhole in the vise jaw bracket. Secure the rear jaw by moving rear jaw to the back of the key hole. (Fig. 9)

#### INSTALLING THE MIDDLE JAW

11. With front jaw cranked to the front of the work center, insert the indexing lugs of the middle jaw into the front keyholes. Rear jaw is then installed in the back keyholes. Turn crank handle clockwise to tighten. (Fig 10)

#### SWIVEL PEGS

12. The four supplied swivel pegs can be used in any of the holes in the front and rear jaws. The pegs are used to extend the size of your Workmate's holding capacity. (Fig 11)



#### SERVICE INFORMATION

All Black & Decker Service Centers are staffed with trained personnel to provide customers with efficient and reliable power tool service. Whether you need technical advice, repair, or genuine factory replacement parts, contact the Black & Decker location nearest you. To find your local service location, refer to the yellow page directory under "Tools—Electric" or call: 1-800-54-HOW TO. (544-6986)

**IMPORTANT:** To assure product SAFETY and RELIABILITY, repairs, maintenance and adjustment should be performed by Black & Decker Service Centers or other qualified service organizations, always using identical replacement parts.

#### FULL TWO-YEAR HOME USE WARRANTY

Black & Decker (U.S.) Inc. warrants this product for two years against any defects in material or workmanship. The defective product will be replaced or repaired at no charge in either of two ways.

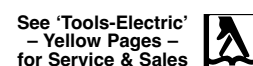
The first, which will result in exchanges only, is to return the product to the retailer from whom it was purchased (provided that the store is a participating retailer). Returns should be made within the time period of the retailer's policy for exchanges (usually 30 to 90 days after the sale). Proof of purchase may be required. Please check with the retailer for their specific return policy regarding returns that are beyond the time set for exchanges.

The second option is to take or send the product (prepaid) to a Black & Decker owned or authorized Service Center for repair or replacement at our option. Proof of purchase may be required. Black & Decker owned and authorized Service Centers are listed under "Tools-Electric" in the yellow pages of the phone directory.

This warranty does not apply to accessories. This warranty gives you specific legal rights and you may have other rights which vary from state to state. Should you have any questions, contact the manager of your nearest Black & Decker Service Center. This product is not intended for commercial use.

**FREE WARNING LABEL REPLACEMENT:** If your warning labels become illegible or are missing, call 1-800-544-6986 for a free replacement.

Imported by  
Black & Decker (U.S.) Inc.,  
701 E. Joppa Rd.  
Towson, MD 21286 U.S.A.



## AVANT DE RETOURNER CE PRODUIT POUR QUELQUE RAISON QUI SOIT, VEUILLEZ APPELER AU 1-800-54-HOW-TO (544-6986)

**⚠ AVERTISSEMENT : Assurez-vous de lire et de comprendre toutes les directives.** Négliger de suivre toutes les directives de sécurité figurant ci-après peut entraîner des blessures corporelles graves.

1. Ne jamais placer une charge supérieure à 550 lb sur l'étau-établi.
2. Ne jamais placer sur l'étau-établi une charge mal équilibrée qui pourrait le faire basculer.
3. Ne jamais se servir de l'étau-établi comme marchepied ni comme plate-forme. Ne pas monter sur la plate-forme inférieure lorsque l'étau-établi est en position d'établi. Le repose-pied sert seulement à se **REPOSER** les pieds.
4. Ne pas ranger l'étau-établi à l'extérieur ni dans un endroit humide.
5. Éviter de trop serrer les mâchoires des mordaches orientables.
6. S'assurer que les pieds sont bien étirés (en position d'établi) et que la table est enclenchée en place.
7. Respecter les consignes de sécurité contenues dans les guides d'utilisation des outils électriques utilisés avec l'étau-établi.
8. Toujours porter des lunettes de sécurité lorsqu'on utilise des outils électriques.
9. Les mâchoires doivent exercer une pression uniforme sur la pièce à ouvrir, il faut donc les serrer également.
10. Pour le montage de l'étau-établi, utiliser seulement la clé à douille spéciale en plastique fournie. Toute autre clé pourrait l'endommager.

### CONSERVER CES MESURES À TITRE DE RÉFÉRENCE.

#### ASSEMBLAGE

1. L'étau-établi Workmate<sup>md</sup> 425 est assemblé en partie. Sortir tout le contenu du carton d'emballage et vérifier si tous les éléments y sont (**fig. 1**).
2. Installer les deux blocs supérieurs sur la face inférieure de la mâchoire arrière en insérant les tiges des blocs dans les petits trous de la mâchoire arrière. Insérer des boulons dans la mâchoire arrière et les deux blocs supérieurs, puis serrer les boulons à l'aide de la clé fournie (**fig. 2**).
3. Installer les blocs supérieurs de la mâchoire centrale de la même manière que ceux de la mâchoire arrière (**fig. 3**).
4. Enlever la pince blanche logée à l'extrémité de chaque vis d'étau et la jeter. (La pince assure uniquement la protection de la pièce.)
5. Aligner le trou de la tige filetée sur celui de la manivelle et insérer la manivelle sur la tige filetée (qui sort à l'avant du support de la mâchoire). À l'aide d'un marteau, enfoncer la tige fournie dans les trous alignés. Répéter pour installer l'autre manivelle (**fig. 4**).
6. Terminer le montage en insérant les boutons à enclenchement rapide dans les trous des manivelles (**fig. 5**).
7. Installer la mâchoire avant sur le dessus des blocs supérieurs de sorte que les petits trous à chaque extrémité de la mâchoire reposent sur les tiges des blocs. La mâchoire étant positionnée de la manière décrite précédemment, l'insérer dans le bâti comme il est illustré à la **figure 6**. Lorsque la mâchoire est placée sur les blocs, l'insérer sur le châssis de la manière illustrée. Insérer un boulon dans les trous de la mâchoire et bien les serrer dans les trous de l'écrou de pivot. Utiliser la clé à douille fournie.
8. Faire basculer l'avant de l'étau-établi vers le haut et le faire reposer sur ses genoux de la manière illustrée à la **figure 7**. Tirer vers le haut les deux leviers de dégagement afin de déverrouiller l'étau-établi (**fig. 7a**). À l'aide des deux mains, pousser le haut de l'étau-établi vers le haut en l'éloignant de soi tout en retenant le repose-pied de l'autre main jusqu'à ce que le châssis s'enclenche (**fig. 7b**).

**NOTE! Les nouveaux étaux-établis sont rigides et il faut exercer un grand effort pour les enclencher en position de travail.**

Pour refermer l'étau-établi et le ranger, il suffit de tirer vers le haut les deux leviers de dégagement. Tout en retenant les deux leviers vers le haut, pousser l'étau-établi vers l'arrière et le bas afin de le refermer (**fig. 7c**).

#### CARACTÉRISTIQUES ET UTILISATIONS

##### SERRAGE VERTICAL

9. Tirer la barre de verrouillage verticale vers soi et soulever la mâchoire avant jusqu'à ce qu'elle soit en position verticale et verrouillée.

**Note :** La mâchoire arrière doit se trouver dans la position centrale en forme de trou de serrure. (**fig. 8**)

##### DÉPLACEMENT DE LA MÂCHOIRE ARRIÈRE

10. Installer la mâchoire arrière dans l'une des trois positions en forme de trou de serrure du support de la mâchoire. Fixer la mâchoire arrière en la faisant glisser vers l'arrière du trou. (**fig. 9**)

##### INSTALLATION DE LA MÂCHOIRE CENTRALE

11. Lorsque la mâchoire avant est glissée au maximum vers l'avant, insérer les ergots de la mâchoire centrale dans les trous avant en forme de serrure. La mâchoire arrière se trouve alors dans les trous arrières en forme de serrure. Faire tourner la manivelle dans le sens horaire pour serrer le montage. (**fig. 10**)

##### MORDACHES ORIENTABLES

12. Les quatre mordaches orientables fournies peuvent servir dans tout trou des mâchoires avant et arrière. Les mordaches servent à agrandir la capacité de l'étau-établi. (**fig. 11**)

##### RENSEIGNEMENTS RELATIFS AU SERVICE

Black & Decker exploite un réseau complet de centres de service et d'ateliers d'entretien autorisés par toute l'Amérique du Nord. Le personnel de tous les centres de service Black & Decker a reçu la formation voulue pour assurer l'entretien efficace et fiable des outils électriques. Pour obtenir des renseignements d'ordre technique, des conseils relatifs aux réparations ou des pièces de rechange d'origine, communiquer avec le centre de service Black & Decker de la région. On peut trouver l'adresse du centre de service de la région dans l'annuaire des Pages Jaunes à la rubrique «Outils électriques» ou en composant le numéro suivant : **1 800 544-6986**.

##### GARANTIE COMPLÈTE DE DEUX ANS POUR UTILISATION DOMESTIQUE

Black & Decker garantit le produit pour une période de deux ans contre tout vice de matière ou de fabrication. Le produit défectueux sera réparé ou remplacé sans frais en vertu de l'alternative suivante.

Le premier choix ne donne droit qu'à un échange; il s'agit de retourner le produit chez le détaillant d'où il provient (si celui-ci participe au programme d'échange). Il faut alors retourner le produit dans le délai imparti par le détaillant (habituellement, entre 30 et 90 jours de la date d'achat). Le détaillant peut exiger une preuve d'achat. Prière de vérifier avec le détaillant quant à sa politique relative aux retours au-delà des délais accordés pour l'échange.

Le second choix consiste à retourner le produit (port payé) à un centre de service Black & Decker où il sera réparé ou remplacé, à notre gré. Une preuve d'achat peut être exigée. Les coordonnées des centres de service Black & Decker se trouvent à la rubrique «Outils électriques» des Pages jaunes.

La présente garantie ne couvre pas les accessoires. Les modalités de la présente garantie donnent des droits légaux spécifiques. L'utilisateur peut se prévaloir d'autres droits selon l'état ou la province qu'il habite. Pour obtenir de plus amples renseignements, communiquer avec le directeur du centre de service Black & Decker de la région.

Le produit n'est pas conçu pour une utilisation commerciale.

Imported by / Importé par  
Black & Decker Canada Inc.  
100 Central Ave.  
Brockville (Ontario) K6V 5W6

Voir 'Outils électriques'  
– Pages Jaunes –  
pour Service et ventes



## ANTES DE DEVOLVER ESTE PRODUCTO POR CUALQUIER RAZÓN, POR FAVOR LLAME AL (55)5326-7100

**⚠ ADVERTENCIA: Lea y comprenda todas las instrucciones.** El incumplimiento de alguna de las instrucciones enumeradas debajo puede provocar daños personales serios.

1. No aplique cargas mayores a 249,5 kg.
2. No aplique una carga desbalanceada que pudiera ocasionar que el centro de trabajo se vuelque.
3. No utilice el centro de trabajo como escalera o plataforma. No utilice la plataforma inferior como escalón cuando el centro de trabajo esté en posición de "banco". La barra para los pies solamente es un **DESCANSO**.
4. No guarde el centro de trabajo a la intemperie ni en lugares húmedos.
5. Evite aplicar fuerza excesiva cuando preste con los topes giratorios.
6. Asegúrese que las patas estén completamente abiertas (para la altura de banco) y que la mesa se asegure en posición.
7. Cuando utilice una herramienta eléctrica con el centro de trabajo, siga las instrucciones de seguridad señaladas en el manual de instrucciones de la herramienta.
8. Siempre utilice anteojos de seguridad cuando opere herramientas eléctricas.
9. La presión uniforme en las mordazas de la prensa es esencial. Apriete ambas manivelas uniformemente.
10. Cuando ensamble su centro de trabajo, utilice únicamente la llave de plástico que le proporcionamos. El empleo de otras llaves o dados puede dañar su centro de trabajo.

### CONSERVE ESTAS INSTRUCCIONES PARA REFERENCIAS FUTURAS.

#### ENSAMBLAJE

1. El centro de trabajo Workmate<sup>®</sup> 425 viene parcialmente ensamblado. Vacíe completamente el contenido de la caja sobre el piso e identifique todos los componentes (**Fig. 1**).
2. Ensamble los dos bloques superiores a la parte inferior de la mordaza trasera acoplado los postes realizados de los bloques superiores a los orificios pequeños de la mordaza trasera. Inserte los tornillos a través de la mordaza trasera y en los topes superiores y apriete con la llave que le proporcionamos (**Fig. 2**).
3. Ensamble los bloques superiores a la mordaza a media de la misma manera que en la mordaza trasera (**Fig. 3**).
4. Quite y bote el sujetador blanco de la punta de cada uno de los tornillos de prensa (la única función del sujetador es proteger la pieza).
5. Haga coincidir el orificio en la manivela con el orificio del tornillo de prensa, empuje la manivela por el extremo del tornillo de prensa (sobresaliendo por el frente del soporte de la mordaza de la prensa). Con un martillo, coloque el perno que se suministra en los orificios alineados. Repita este procedimiento para la instalación de la otra manivela (**Fig. 4**).
6. Complete el ensamblaje empujando las perillas a presión en los orificios de las manivelas (**Fig. 5**).
7. Instale la mordaza frontal sobre los bloques superiores de manera que los pequeños orificios en cada extremo de la mordaza se acople sobre los postes de la parte superior de los bloques. Con la mordaza colocada según la descripción anterior, insértela en la estructura como se muestra en la **figura 6**. Inserte un tornillo en los orificios de la mordaza y apriete con firmeza en los orificios de la tuerca de giro. Utilice el dado que se le proporciona.
8. Levante el frente del Workmate<sup>®</sup> y descánselo sobre su rodilla como se observa en la **figura 7**. Tire hacia arriba en ambas palancas de liberación para desasegurar el Workmate<sup>®</sup>. (**Fig. 7a**). Con ambas manos, empuje la parte superior del Workmate<sup>®</sup> hacia arriba y hacia el frente sujetando el descanso para los pies con la otra mano hasta que la estructura se acomode en su posición (**Fig. 7b**).

**NOTA: Los Workmate<sup>®</sup> nuevos son resistentes y requieren más esfuerzo para elevarse a la posición de trabajo ya asegurada.**

Para cerrar el Workmate<sup>®</sup> para guardarlo, tire hacia arriba en las dos palancas de liberación para desasegurar el Workmate<sup>®</sup>. Mientras sujeta las palancas tire hacia atrás y hacia abajo para cerrar el Workmate<sup>®</sup>. (**Fig. 7c**)

#### CARACTERÍSTICAS Y APLICACIONES:

##### PRENSADO VERTICAL:

9. Tire la barra de aseguramiento vertical hacia usted y levante la mordaza frontal hasta que quede en posición vertical y asegurada.

**Nota:** La mordaza trasera deberá estar en la posición de la ranura media. (**Fig. 8**)

##### CAMBIO DE POSICIÓN DE LA MORDAZA TRASERA

10. Instale la mordaza trasera en cualquiera de las tres posiciones indexadas, colocando la tuerca posicionadora (instalada en la parte inferior de la mordaza trasera) en uno de los orificios del soporte de la mordaza. Asegure la mordaza trasera deslizando la hacia atrás del orificio guiado. (**Fig. 9**)

##### INSTALACIÓN DE LA MORDAZA MEDIA:

11. Con la mordaza delantera colocada hacia la parte delantera del centro de trabajo, inserte las orejas de la mordaza media en las ranuras frontales. La mordaza trasera debe estar instalada en las ranuras traseras. Gire la manivela en el sentido de las manecillas del reloj para apretar. (**Fig. 10**)

##### TOPES GIRATORIOS:

12. Los cuatro topes giratorios que se suministran pueden utilizarse en cualesquiera de los orificios de las mordazas frontal y trasera. Los topes se usan para aumentar las dimensiones de capacidad de sujeción de su Workmate<sup>®</sup>. (**Fig. 11**)

##### INFORMACIÓN DE SERVICIO

Black & Decker ofrece una red completa de centros de servicio propiedad de la compañía y franquiciados a través de toda Norteamérica. Todos los centros de servicio Black & Decker cuentan con personal capacitado para proporcionar el servicio a herramientas más eficiente y confiable. Siempre que necesite consejo técnico, reparaciones o partes de repuesto genuinas, comuníquese con el centro Black & Decker más cercano a usted. Para encontrar su centro de servicio local, consulte la sección amarilla bajo "Herramientas eléctricas", o llame al: **(55)5326-7100**

##### GARANTÍA COMPLETA PARA USO DOMÉSTICO POR DOS AÑOS

Black & Decker (U.S.) garantiza este producto por dos años completos contra cualquier falla originada materiales o mano de obra defectuosos. El producto defectuoso será reemplazado o reparado sin cargo alguno en cualquiera de las siguientes dos maneras:

La primera, que resulta únicamente en cambios, es regresar el producto al vendedor al que se compró (en la suposición que es un distribuidor participante). Las devoluciones deberán hacerse dentro del tiempo estipulado por la política de cambios del distribuidor (usualmente de 30 a 90 días después de la venta). Se puede requerir prueba de compra. Por favor verifique con el vendedor las políticas específicas de devolución relacionadas a las devoluciones en tiempo posterior al estipulado para cambios.

La segunda opción es llevar o enviar el producto (con porte pagado) a los centros de servicio Black & Decker propios o autorizados, para que la reparemos o reemplacemos a nuestra opción. Se puede requerir prueba de compra. Los centros de servicio Black & Decker propios y autorizados están enlistados bajo "Herramientas eléctricas" en la sección amarilla del directorio telefónico.

Este producto no está diseñado para uso comercial.

### Para reparación y servicio de sus herramientas eléctricas, favor de dirigirse al Centro de Servicio más cercano:

#### CULIACAN, SIN

Av. Nicolás Bravo #1063 Sur  
(667) 7 12 42 11  
Col. Industrial Bravo

#### GUADALAJARA, JAL

Av. La Paz #1779  
(33) 3825 6978  
Col. Americana Sector Juarez

#### MEXICO, D.F.

Eje Central Lázaro Cardenas  
No. 18  
(55) 5588 9377  
Local D, Col. Obrera

#### MÉRIDA, YUC

Calle 63 #459-A  
(999) 928 5038  
Col. Centro

#### MONTERREY, N.L.

Av. Francisco I. Madero  
No.831  
(81) 8375 2313  
Col. Centro

#### PUEBLA, PUE

17 Norte #205  
(222) 246 3714  
Col. Centro

#### QUERETARO, QRO

Av. Madero 139 Pte.  
(442) 214 1660  
Col. Centro

#### SAN LUIS POTOSI, SLP

Av. Universidad 1525  
(444) 814 2383  
Col. San Luis

#### TORREON, COAH

Blvd. Independencia, 96 Pte.  
(871) 716 5265  
Col. Centro

#### VERACRUZ, VER

Prolongación Díaz Mirón #4280  
(229)921 7016  
Col. Remes

#### VILLAHERMOSA, TAB

Constitución 516-A  
(993) 312 5111  
Col. Centro

### PARA OTRAS LOCALIDADES LLAME AL: (55) 5326 7100

Vea "Herramientas  
eléctricas (Tools-Electric)"  
– Páginas amarillas –  
para Servicio y ventas



BLACK & DECKER S.A. DE C.V.  
BOSQUES DE CIDROS ACCESO RADIATAS NO. 42  
COL. BOSQUES DE LAS LOMAS.  
05120 MÉXICO, D.F.  
TEL. 55-5326-7100