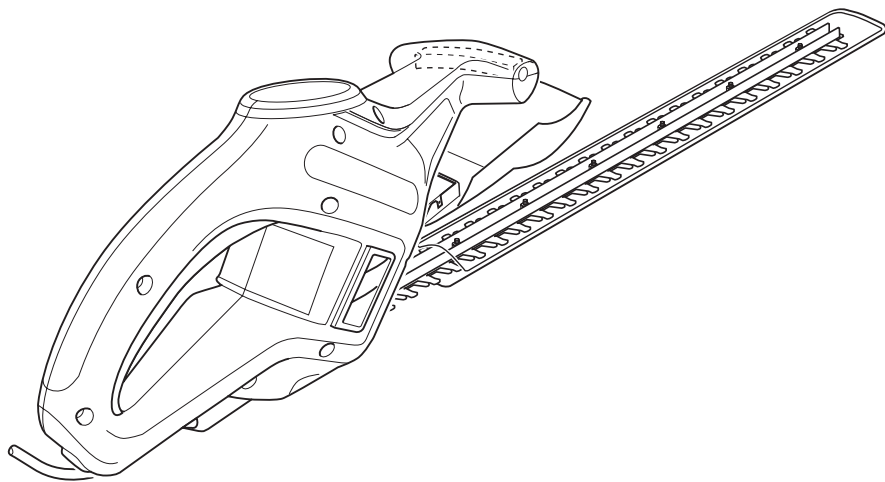


BLACK & DECKER®

Recortasetos
Aparador de Cercas Vivas
Hedgetrimmer

MANUAL DE INSTRUCCIONES MANUAL DE INSTRUÇÕES INSTRUCTION MANUAL

Cat. N° HT500



Español	3
Português	7
English	10

**ADVERTENCIA: LEASE ESTE INSTRUCTIVO ANTES DE USAR EL PRODUCTO.
ADVERTÊNCIA: LEIA ESTAS INSTRUÇÕES ANTES DE USAR O PRODUTO.
WARNING: READ INSTRUCTION MANUAL BEFORE USING PRODUCT.**

FIG. A

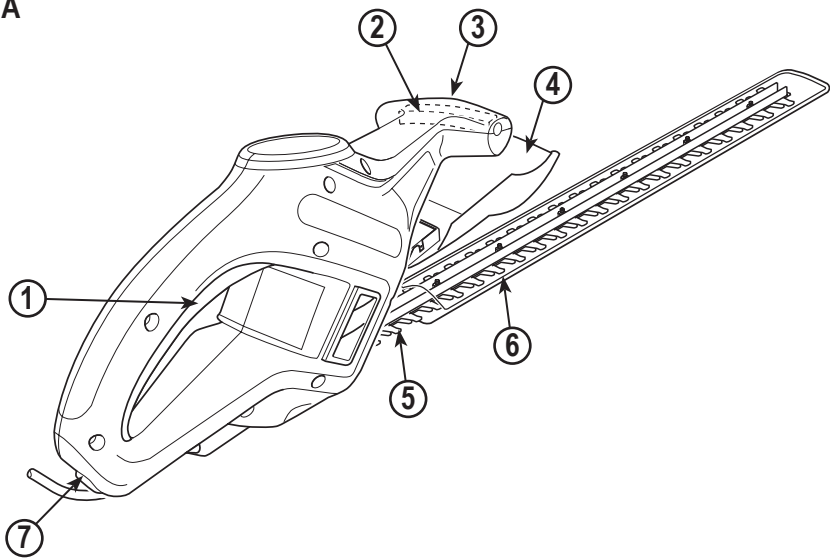


FIG. B

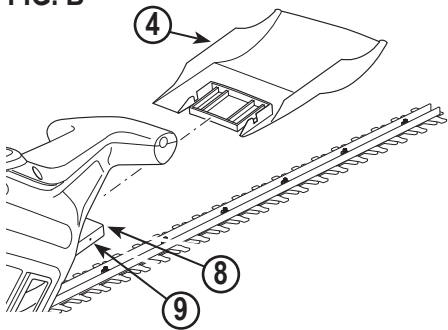


FIG. C

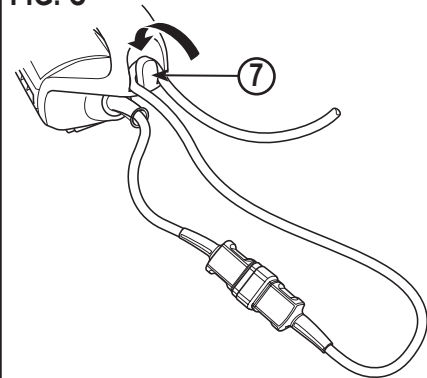


FIG. D1

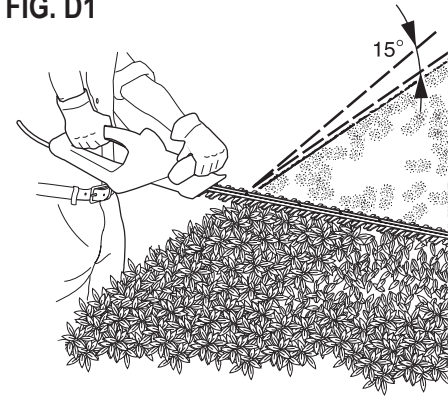
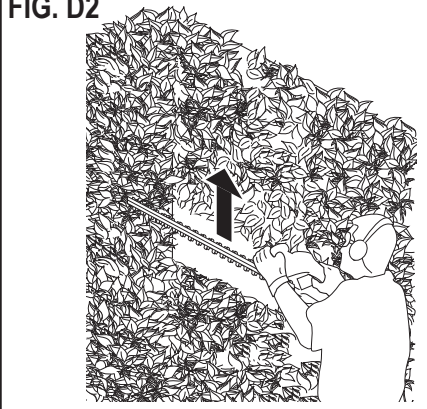


FIG. D2



NO DEVUELVA ESTE PRODUCTO A LA TIENDA, comuníquese antes a las oficinas locales o con el Centro de Servicio Black & Decker más cercano a usted.

CONSERVE ESTAS INSTRUCCIONES

⚠ **¡Advertencia!** Lea todas las instrucciones antes de operar el producto. El incumplimiento de todas y cada una de las instrucciones enumeradas a continuación puede provocar una descarga eléctrica, un incendio o lesiones graves.

NORMAS GENERALES DE SEGURIDAD



INSTRUCCIONES DE SEGURIDAD
Advertencias de seguridad generales para herramientas eléctricas.

¡Atención! Lea todas las advertencias e instrucciones de seguridad. En caso de no respetarse las advertencias e instrucciones indicadas a continuación, podría producirse una descarga eléctrica, incendio y/o lesión grave.

Conserve todas las advertencias e instrucciones para su posterior consulta. El término empleado en las advertencias indicadas a continuación se refiere a la herramienta eléctrica con alimentación de red (con cable) o alimentada por pila (sin cable).

1. **Seguridad del área de trabajo**
 - a. **Mantenga limpia y bien iluminada el área de trabajo.** El desorden o una iluminación deficiente en las áreas de trabajo pueden provocar accidentes.
 - b. **No utilice la herramienta eléctrica en un entorno con peligro de explosión, en el que se encuentren combustibles líquidos, gases o material en polvo.** Las herramientas eléctricas producen chispas que pueden llegar a inflamar los materiales en polvo o vapores.
 - c. **Mantenga alejados a los niños y otras personas del área de trabajo al emplear la herramienta eléctrica.** Una distracción le puede hacer perder el control sobre la herramienta.
2. **Seguridad eléctrica**
 - a. **El enchufe de la herramienta eléctrica debe corresponder a la toma de corriente utilizada. No es admisible modificar el enchufe en forma alguna. No emplee adaptadores en herramientas eléctricas dotadas con una toma de tierra.** Los enchufes sin modificar adecuados a las respectivas tomas de corriente reducen el riesgo de una descarga eléctrica.
 - b. **Evite que su cuerpo toque partes conectadas a tierra como tuberías, radiadores, cocinas y refrigeradores.** El riesgo a quedar expuesto a

una descarga eléctrica es mayor si su cuerpo tiene contacto con tierra.

- c. **No exponga las herramientas eléctricas a la lluvia y evite que penetren líquidos en su interior.** Existe el peligro de recibir una descarga eléctrica si penetran ciertos líquidos en la herramienta eléctrica.
 - d. **Cuide el cable eléctrico. No utilice el cable eléctrico para transportar o colgar la herramienta eléctrica, ni tire de él para sacar el enchufe de la toma de corriente. Mantenga el cable eléctrico alejado del calor, aceite, bordes afilados o piezas móviles.** Los cables eléctricos dañados o enredados pueden provocar una descarga eléctrica.
 - e. **Al trabajar con la herramienta eléctrica en la intemperie utilice solamente cables alargadores homologados para su uso en exteriores.** La utilización de un cable alargador adecuado para su uso en exteriores reduce el riesgo de una descarga eléctrica.
 - f. **Si fuera inevitable la utilización de una herramienta eléctrica en un lugar húmedo, utilice un suministro protegido con un dispositivo de corriente residual (RCD).** La utilización de un dispositivo de corriente residual reduce el riesgo de descarga eléctrica.
Nota: El término de "Dispositivo de Corriente Residual (RCD)" puede ser sustituido por el término "Interruptor de Falla a Tierra del Circuito (GFCI)" o "Disyuntor de Fugas a Tierra (ELCB)".
3. **Seguridad personal**
 - a. **Esté atento a lo que hace y emplee la herramienta eléctrica con prudencia.** No utilice la herramienta eléctrica si estuviese cansado, ni tampoco después de haber consumido alcohol, drogas o medicamentos. El no estar atento durante el uso de una herramienta eléctrica puede provocarle serias lesiones.
 - b. **Utilice equipos de protección personal. Lleve siempre protección ocular, respiratoria y auditiva.** Los equipos de protección tales como una mascarilla antipolvo, zapatos de seguridad con suela antideslizante, casco o protectores auditivos, utilizados en condiciones adecuadas, contribuyen a reducir las lesiones personales.
 - c. **Evite una puesta en marcha involuntaria. Asegúrese de que el interruptor esté en la posición de apagado antes de conectar a la fuente de alimentación o la batería, coger o transportar la herramienta.** Si se transportan herramientas eléctricas con el dedo sobre el interruptor o si se enchufan con el interruptor encendido puede dar lugar a accidentes.
 - d. **Retire las herramientas de ajuste o llaves fijas antes de conectar la herramienta eléctrica.** Una herramienta o llave colocada en una pieza giratoria

de la herramienta eléctrica puede producir lesiones al ponerse a funcionar.

- e. **Sea precavido. Evite adoptar una posición que fatigue su cuerpo; mantenga un apoyo firme sobre el suelo y conserve el equilibrio en todo momento.** Ello le permitirá controlar mejor la herramienta eléctrica en caso de presentarse una situación inesperada.
 - f. **Utilice ropa apropiada. No vista ropa suelta o joyas. Mantenga su cabello, vestimenta y guantes lejos de las partes móviles.** Ropa suelta, joyas o cabello largo partes móviles.
 - g. **Siempre que sea posible utilizar unos equipos de aspiración o captación de polvo, asegúrese que éstos estén montados y que sean utilizados correctamente.** El empleo de equipos de recogida de polvo reduce los riesgos derivados del polvo.
- 4. Uso y cuidado de herramientas eléctricas**
- a. **No sobrecargue la herramienta eléctrica. Use la herramienta eléctrica adecuada para cada aplicación.** Con la herramienta eléctrica adecuada podrá trabajar mejor y más seguro dentro del margen de potencia indicado.
 - b. **No utilice herramientas eléctricas con un interruptor defectuoso.** Las herramientas eléctricas que no se puedan conectar o desconectar son peligrosas y deben hacerse reparar.
 - c. **Desconecte el enchufe de la fuente eléctrica y/o la batería de la herramienta eléctrica antes de realizar ajustes, cambiar accesorios o almacenar la herramienta eléctrica.** Esta medida preventiva reduce el riesgo de conectar accidentalmente la herramienta eléctrica.
 - d. **Guarde las herramientas eléctricas fuera del alcance de los niños y de las personas que no estén familiarizadas con su uso.** Las herramientas eléctricas utilizadas por personas inexpertas son peligrosas.
 - e. **Cuide sus herramientas eléctricas con esmero. Controle si funcionan correctamente, sin atascarse, las partes móviles de la herramienta eléctrica, y si existen partes rotas o deterioradas que pudieran afectar al funcionamiento de la herramienta. Si la herramienta eléctrica estuviese defectuosa haga que la reparen antes de volver a utilizarla.** Muchos accidentes se deben a herramientas eléctricas con un mantenimiento deficiente.
 - f. **Mantenga las herramientas de corte limpias y afiladas.** Las herramientas de corte mantenidas correctamente se dejan guiar y controlar mejor.
 - g. **Utilice la herramienta eléctrica, los accesorios, los útiles de la herramienta, etc. de acuerdo con estas instrucciones, y tenga en cuenta las condiciones de trabajo y la tarea a realizar.** El uso

de herramientas eléctricas para trabajos diferentes de aquellos para los que han sido concebidas puede resultar peligroso.

5. Servicio técnico

- a. **Haga reparar su herramienta eléctrica sólo por personal técnico autorizado que emplee exclusivamente piezas de repuesto originales.** Solamente así se garantiza la seguridad de la herramienta eléctrica.

6. Seguridad eléctrica



La herramienta lleva un doble aislamiento; por lo tanto no requiere una toma a tierra. Compruebe siempre que la tensión de la red corresponda al valor indicado en la placa de características.



¡Advertencia! Si el cable de alimentación esta dañado lo debe reemplazar el fabricante o su representante o una persona igualmente calificada para evitar peligro. Si el cable es reemplazado por una persona igualmente calificada pero no autorizada por Black & Decker, la garantía no tendrá efecto.

- 7. **Etiquetas sobre la herramienta:** La etiqueta de su herramienta puede incluir los siguientes símbolos:

	Lea el manual de instrucciones	Hz Hertz	 Construcción Clase II
	Use protección ocular	W Watts	 Terminales de Conexión a Tierra
	Use protección auditiva	min minutos	 Símbolo de Alerta Seguridad
		~ Corriente Alternata		
		=== Corriente Directa		
V Voltios		n ₀ Velocidad sin Carga	.../min..	Revoluciones o Reciprocaciones por minuto
A Amperes				

CARACTERÍSTICAS (Fig. A)

1. Interruptor de gatillo
2. Interruptor del mango delantero
3. Mango delantero
4. Protección
5. Cuchilla
6. Funda de cuchilla
7. Gancho para el cable

INSTRUCCIONES DE SEGURIDAD ADICIONALES PARA RECORTASETOS

- ▶ Lleve gafas protectoras cuando utilice esta herramienta.
- ▶ Lleve guantes cuando utilice esta herramienta.
- ▶ Lleve protectores para los oídos cuando utilice esta herramienta.
- ▶ Desconecte inmediatamente el cable del suministro

eléctrico si está dañado o cortado.

- ▶ No exponga la herramienta a lluvia o humedad elevada.
- ▶ Mientras utilice esta herramienta, mantenga el cable alejado de las cuchillas.
- ▶ Si nunca ha usado un recortasetos, es preferible que solicite el consejo de algún usuario con experiencia, además de leer con atención este manual.
- ▶ Nunca toque las cuchillas mientras la herramienta esté funcionando.
- ▶ Nunca intente forzar las cuchillas para que se paren.
- ▶ No suelte la herramienta hasta que las cuchillas estén totalmente paradas.
- ▶ Revise con regularidad las cuchillas por si estuvieran dañadas o desgastadas. No use la herramienta si las cuchillas están desgastadas o dañadas.
- ▶ Procure evitar los objetos duros (p. ej. alambres, cercas) cuando esté recortando. En caso de tocar accidentalmente algún objeto de ese tipo, apague y desconecte inmediatamente la herramienta y compruebe si está dañada.
- ▶ Si la herramienta empieza a vibrar de un modo anormal, desconéctela inmediatamente y compruebe si está dañada.
- ▶ Si la herramienta se atasca, desconéctela inmediatamente.
- ▶ Antes de intentar retirar cualquier elemento obstructor, desenchufe la herramienta.
- ▶ Después de usar la herramienta, cubra las cuchillas con la funda incluida. Guarde la herramienta, asegurándose de que la cuchilla no quede expuesta.
- ▶ Siempre que utilice la herramienta asegúrese de que todos los mangos y protecciones están montados.
- ▶ Nunca intente utilizar una herramienta incompleta o con modificaciones no autorizadas.
- ▶ No permita que los niños utilicen la herramienta, bajo ningún concepto.
- ▶ Preste atención a los restos que caigan cuando esté cortando los lados más altos del seto.
- ▶ Este aparato no ha sido concebido para ser utilizado por jóvenes ni personas enfermas sin supervisión.
- ▶ Debe vigilarse a los niños para asegurarse de que no jueguen con el aparato.
- ▶ Si el cable eléctrico está estropeado, debe ser sustituido por el fabricante o un servicio técnico autorizado de Black & Decker con el fin de evitar accidentes.

MONTAJE

△ **¡Atención!** Antes del montaje, asegúrese de que la herramienta esté desconectada y desenchufada y de que la funda de la cuchilla esté instalada sobre éstas.

Montaje de la protección (Fig. A)

Introduzca la protección (4) en el soporte de montaje (8). Introduzca la protección en el soporte hasta que encaje en su posición.

△ **¡Advertencia!** No use nunca la herramienta sin la protección.

Conexión de la herramienta al suministro eléctrico (Fig. B)

A menos que la herramienta disponga de un cable de suministro eléctrico, será necesario disponer de un cable alargador para conectarla a la toma de corriente.

- ▶ Conecte el enchufe hembra de un cable alargador adecuado a la entrada de corriente de la herramienta.
- ▶ Enlace el cable a través del limitador (7) como se indica para evitar que se suelte el alargador durante su empleo.
- ▶ Inserte el enchufe eléctrico en una toma de red.

△ **¡Advertencia!** El cable alargador debe ser adecuado para uso en exteriores. Si utiliza una bobina de cable, desenrolle siempre el cable completamente.

USO

△ **¡Atención!** Deje que la herramienta funcione a su ritmo. No lo sobrecargue.

- ▶ Guíe con cuidado el cable para evitar que se corte de manera accidental. Una buena forma de controlar el cable es colocarlo sobre el hombro.
- ▶ Para su seguridad, esta herramienta viene equipada con un sistema de doble interruptor. Este sistema evita que la herramienta se ponga en marcha accidentalmente y permite que funcione únicamente cuando se sujeta con las dos manos.

ENCENDIDO Y APAGADO

Encendido

- ▶ Sujete el mango delantero (3) con una mano de forma que el interruptor del mango delantero (2) se empuje hacia el cuerpo de la herramienta.
- ▶ Con la otra mano, apriete el interruptor de gatillo (1) para arrancar la herramienta.

Apagado

Suelte el interruptor del mango (2) o el interruptor de gatillo (1).

△ **¡Advertencia!** No intente nunca bloquear el interruptor en la posición de encendido.

Consejos para un uso óptimo

- ▶ Comience recortando la parte superior del seto. Inclíne un poco la herramienta (unos 15° en relación con la línea de corte) de forma que las puntas de las cuchillas apunten ligeramente hacia el seto (Fig.

D1). Esto hará que las cuchillas corten con mayor efectividad. Sujete la herramienta en el ángulo deseado y muévela con firmeza a lo largo de la línea de corte. La cuchilla de doble filo le permite cortar en cualquier dirección.

- ▶ Para lograr un corte muy recto, coloque un cordel a lo largo del seto a la altura deseada. Use el cordel como guía, cortando justo por encima del mismo.
- ▶ Para lograr unos lados lisos, corte hacia arriba en el sentido del crecimiento. Los tallos más jóvenes se mueven hacia fuera cuando la cuchilla corta hacia abajo, ocasionando parches superficiales en el seto (**Fig. C2**).
- ▶ Evite los objetos extraños. En particular, evite los objetos duros como el alambre y cercas ya que se pueden dañar las cuchillas.
- ▶ Engrase periódicamente las cuchillas.

Cuando igualar el seto

- ▶ Como regla general, los setos y arbustos de hoja caduca (que sale todos los años) se deben igualar en junio y en octubre.
- ▶ Los setos de hoja perenne se deben igualar en abril y en agosto.
- ▶ Las coníferas y otros arbustos de crecimiento rápido se deben igualar cada 6 semanas aproximadamente, a partir de mayo.

MANTENIMIENTO

La herramienta ha sido diseñada para que funcione durante un largo periodo de tiempo con un mantenimiento mínimo.

El funcionamiento satisfactorio continuo depende de un cuidado apropiado y una limpieza periódica de la herramienta.

△ **¡Advertencia!** Antes de realizar cualquier tipo de mantenimiento, apague y desenchufe la herramienta.

- ▶ Después de usar la herramienta, limpie con cuidado las cuchillas. Una vez limpias, aplique una fina capa de algún lubricante suave para herramientas para evitar que las cuchillas se oxiden.
- ▶ Limpie periódicamente las ranuras de ventilación de la herramienta con un cepillo suave o un paño seco.
- ▶ Limpie periódicamente la carcasa del motor con un paño húmedo. No utilice ninguna sustancia limpiadora abrasiva o que contenga disolventes.
- ▶ Asegúrese de que no queden residuos en los interruptores antes y después del uso.

Retirada de la protección (Fig. A)

△ **¡Advertencia!** Retire la protección únicamente con fines de mantenimiento o reparación. Siempre coloque de nuevo la protección tras cualquier operación de mantenimiento o reparación.

- ▶ Introduzca pasadores pequeños en los orificios (9) en cada lado del soporte (8) y tire de la protección (4) hacia delante.
- ▶ Retire los pasadores y saque la protección de la herramienta.

PROTECCIÓN DEL MEDIO AMBIENTE



Separación de desechos. Este producto no debe desecharse con la basura doméstica normal. Si llega el momento de reemplazar su producto Black & Decker o éste ha dejado de tener utilidad para usted, no lo deseche con la basura doméstica normal. Asegúrese de que este producto se deseche por separado.



La separación de desechos de productos usados y embalajes permite que los materiales puedan reciclarse y reutilizarse. La reutilización de materiales reciclados ayuda a evitar la contaminación medioambiental y reduce la demanda de materias primas. La normativa local puede ofrecer la separación de desechos de productos eléctricos de uso doméstico en centros municipales de recogida de desechos o a través del distribuidor cuando adquiere un nuevo producto.

INFORMACIÓN DE SERVICIO

Todos los Centros de Servicio de Black & Decker cuentan con personal altamente capacitado dispuesto a brindar a todos los clientes un servicio eficiente y confiable en la reparación de herramientas eléctricas. Para mayor información acerca de nuestros centros de servicio autorizados y si necesita consejo técnico, reparaciones o piezas de repuesto originales de fábrica, comuníquese a su oficina local o visítenos en www.BlackandDecker-la.com

ESPECIFICACIONES

	HT500
Potencia absorbida	420W
Voltaje	
B2, B2C	220V
B3	120V
BR	127V
Cortes de la cuchilla (sin carga)	
B2, B3, B2C	1900/min (rpm)
BR	2000/min (rpm)
Longitud de la cuchilla	50cm (20")
Separación de la cuchilla	16mm (5/8")
Tiempo de frenada de la cuchilla	< 1,0 s
Peso (sin incluir cable eléctrico)	2,3kg

NÃO DEVOLVA ESTE PRODUTO NA LOJA,
entre em contato com o Centro de Serviço Black & Decker
mais próximo de sua localidade.

REGRAS GERAIS DE SEGURANÇA

△ **Aviso!** Leia e compreenda todas as instruções.
O descumprimento das instruções abaixo pode causar
choques elétricos, incêndio e/ou lesões pessoais graves.

GUARDE ESTAS INSTRUÇÕES



INSTRUÇÕES DE SEGURANÇA Advertências gerais de segurança para ferramentas elétricas.

△ **Advertência!** Leia todas as advertências e instruções
de segurança. Caso as advertências e instruções
abaixo não sejam seguidas, podem ocorrer choques
elétricos, incêndio e/ou lesões graves. Guarde todas as
advertências e instruções para referência futura.

**O termo “Ferramenta Elétrica” em todas as
advertências listadas, abaixo se refere a ferramenta
elétrica (com fio) operada por rede elétrica ou ferramenta
elétrica operada por bateria (sem fio).**

1. Segurança na área de trabalho

- a. **Mantenha a área de trabalho limpa e bem iluminada.**
Áreas desarrumadas e mal iluminadas são propícias
a acidentes.
- b. **Não trabalhe com ferramentas elétricas em áreas
com risco de explosão, nas quais se encontrem
líquidos, gases ou poeiras inflamáveis.** As
ferramentas elétricas produzem faíscas que podem
provocar incêndios de poeiras ou vapores.
- c. **Mantenha crianças e outras pessoas afastadas
durante a utilização da ferramenta elétrica.** As
distrações podem dar origem e fazer com que perca
o controle da ferramenta.

2. Segurança elétrica

- a. **O plug da ferramenta elétrica deve encaixar na
tomada. O plug não deve ser modificado de modo
algum. Não utilize quaisquer plugs adaptadores
com ferramentas elétricas ligadas à terra.** Plugs
sem modificações e tomadas adequadas reduzem o
risco de choques elétricos.
- b. **Evite que o corpo entre em contato com superfícies
ligadas à terra, como tubulações, radiadores, fogões
e refrigeradores.** Existe um maior risco de choque
elétrico se o seu corpo estiver ligado à terra.
- c. **As ferramentas elétricas não podem ser expostas
a chuva nem a umidade.** A penetração de água na
ferramenta elétrica aumenta o risco de choques
elétricos.

- d. **Manuseie o cabo com cuidado. O cabo não deve
ser utilizado para transportar ou pendurar a
ferramenta, nem para puxar o plug da tomada.**
Mantenha o cabo afastado de calor, óleo, pontas
afiadas ou partes móveis. Cabos danificados ou
torcidos aumentam o risco de choques elétricos.
- e. **Quando trabalhar com uma ferramenta elétrica ao
ar livre, utilize um cabo de extensão apropriado
para esse fim.** A utilização de um cabo apropriado
para áreas ao ar livre reduz o risco de choques elétricos.
- f. **Se for inevitável trabalhar com uma ferramenta
elétrica num local úmido, utilize um Dispositivo de
Corrente Residual (RCD).** A utilização de um RCD
reduz o risco de choque elétrico.

3. Segurança pessoal

- a. **Mantenha-se atento, observe o que está fazendo
e seja prudente ao trabalhar com a ferramenta
elétrica. Não utilize uma ferramenta elétrica se
estiver cansado ou sob a influência de drogas,
álcool ou medicamentos.** Um momento de falta de
atenção durante a utilização de ferramentas elétricas
poderá causar graves lesões.
 - b. **Utilize equipamentos de proteção. Use sempre
óculos de proteção.** Use equipamentos de proteção
como, por exemplo, máscara anti-poeiras, sapatos de
segurança anti-derrapantes, capacete de segurança
ou protetor auricular, da acordo com o tipo e a aplicação
de ferramenta elétrica, reduz o risco de lesões.
 - c. **Evite partidas repentinas. Certifique-se de que o
botão está desligado antes de ligar a ferramenta
à corrente elétrica e/ou a bateria, pegando
ou transportando a ferramenta.** Transportar
ferramentas elétricas com o dedo no botão ou ligar
ferramentas elétricas à tomada com o interruptor na
posição de ligado pode dar origem a acidentes.
 - d. **Retire eventuais chaves de ajuste ou chaves de
fenda, antes de ligar a ferramenta elétrica.** Uma
chave de fenda ou chave de ajuste que se encontre
numa peça rotativa da ferramenta elétrica poderá
causar lesões.
 - e. **Não se incline. Mantenha-se sempre bem
posicionado e em equilíbrio.** Desta forma, será
mais fácil controlar a ferramenta elétrica em situações
inesperadas.
 - f. **Utilize vestuário adequado. Não utilize roupas
largas nem jóias. Mantenha os cabelos, roupas e
luvas afastadas das peças em movimento.** Roupas
largas, jóias ou cabelos longos podem ficar presos
nas peças em movimento.
- #### 4. Uso e cuidados com a ferramenta elétrica
- a. **Não sobrecarregue a ferramenta elétrica. Utilize a
ferramenta elétrica adequada para o trabalho
pretendido.** A ferramenta elétrica correta realizará o

8 • PORTUGUÊS

trabalho da melhor forma e com mais segurança, com a potência com que foi projetada.

- b. Não utilize a ferramenta elétrica se o botão liga/desliga não funcionar.** Qualquer ferramenta elétrica que não possa ser controlada com o botão é perigoso e terá de ser reparado.
- c. Desligue o plug da tomada e/ou a bateria da tomada antes de proceder qualquer ajuste, trocar acessórios ou guardar ferramentas elétricas.** Estas medidas de prevenção de segurança reduzem o risco de uma partida repentina da ferramenta elétrica.
- d. Estas medidas de prevenção de segurança reduzem o risco de uma partida repentina da ferramenta elétrica.** As ferramentas elétricas são perigosas se utilizadas por pessoas não qualificadas.
- e. Faça a manutenção das ferramentas elétricas. Verifique se as partes móveis estão desalinhasadas ou bloqueadas, se existem peças partidas ou qualquer outra situação que possa afetar o funcionamento das ferramentas elétricas. As peças danificadas devem ser reparadas antes da utilização da ferramenta elétrica.** Muitos acidentes tem como causa uma manutenção insuficiente das ferramentas elétricas.
- f. Mantenha as ferramentas de corte sempre afiadas e limpas.** As ferramentas de corte com a manutenção adequada e as extremidades afiadas bloqueiam com menos frequência e são mais fáceis de controlar.
- g. Utilize a ferramenta elétrica, acessórios e peças de ferramenta de acordo com estas instruções, considerando as condições de trabalho e a tarefa a ser executada.** A utilização da ferramenta elétrica para fins diferentes das normas de utilização podem resultar em situações perigosas.

5. Serviço

- a. Peça a um técnico para fazer a manutenção de sua ferramenta elétrica utilizando apenas peças de reposição idênticas.** Isso garantirá que a segurança da ferramenta elétrica será mantida.

6. Segurança elétrica



Sua Ferramenta tem isolamento duplo, portanto, não é necessário o uso de fio terra. Sempre verifique a voltagem da rede elétrica que corresponda a voltagem da placa de classificação.



Advertência! Se o cabo de força estiver danificado, deverá ser substituído pelo fabricante, pelo Centro de Serviço Autorizado da Black & Decker ou uma pessoa igualmente qualificada para evitar acidentes. Se o cabo for reparado ou substituído por uma pessoa qualificada, mas não autorizada pela Black & Decker, a garantia será perdida.

7. Rótulos da ferramenta

A etiqueta da ferramenta pode conter os seguintes símbolos:



Leia o manual de instruções

Hz Hertz
W Watts



..... Construção Classe II



Use proteção para olhos

min minutos



..... Terminale de Aterramento



Use Proteção Auditiva

~ Corrente Alternada
= Corrente Direta



..... Símbolo de Alerta de Segurança

V Volts

n₀ Sem Velocidade de Carga

.../min..

..... Revolução por min. ou alternância por minuto

CARACTERÍSTICAS (Fig. A)

1. Chave de acionamento
2. Chave de empunhadura frontal
3. Empunhadura frontal
4. Proteção
5. Lâmina
6. Capa para a lâmina
7. Restrição do cabo

INSTRUÇÕES ADICIONAIS DE SEGURANÇA PARA APARADORES

- ▶ Use óculos de segurança ao operar esta ferramenta.
- ▶ Use luvas ao operar esta ferramenta.
- ▶ Use proteção auricular ao operar esta ferramenta.
- ▶ Desconecte imediatamente o cabo da fonte de energia caso ele esteja danificado ou cortado.
- ▶ Não exponha a ferramenta à chuva ou umidade.
- ▶ Mantenha o cabo longe das lâminas enquanto estiver usando esta ferramenta.
- ▶ Caso nunca tenha usado um aparador antes, de preferência procure instruções práticas de um usuário experiente além de estudar este manual.
- ▶ Nunca toque as lâminas enquanto esta ferramenta estiver em funcionamento.
- ▶ Nunca tente forçar as lâminas a pararem.
- ▶ Não abaixe a ferramenta até que as lâminas parem.
- ▶ Verifique periodicamente as lâminas para verificar danos e desgastes. Não use a ferramenta quando as lâminas estiverem desgastadas ou danificadas.
- ▶ Tome cuidado para evitar que objetos rígidos (e.g. fio de metal, vigas) sejam tocados ao aparar. Caso você toque, acidentalmente, qualquer objeto, imediatamente desligue a ferramenta, desconecte-a e verifique se há danos.
- ▶ Caso a ferramenta comece a vibrar de maneira anormal, imediatamente desligue-a e verifique se há danos.
- ▶ Caso a ferramenta engasgue, desligue-a imediatamente. Desconecte a ferramenta antes de tentar remover quaisquer obstruções.
- ▶ Após o uso, coloque a capa fornecida sobre as lâminas.

- ▶ Guarde a ferramenta, certificando-se que a lâmina não seja exposta.
- ▶ Sempre certifique-se de que todas as empunhaduras e proteções estejam ajustadas ao utilizar a ferramenta. Nunca tente usar uma ferramenta incompleta ou ferramenta com modificações não autorizadas.
- ▶ Nunca permita que crianças utilizem as ferramentas.
- ▶ Esteja ciente dos fragmentos que caem ao cortar os lados mais altos de uma borda.
- ▶ Este aparelho não se destina a uso por pessoas jovens ou doentes sem supervisão. Crianças devem ser supervisionadas para garantir que elas não brinquem com o aparelho.
- ▶ Se o cabo de suprimento de energia for danificado, ele deve ser substituído pelo fabricante ou por uma Central de Assistência Técnica autorizada pela Black & Decker para evitar perigos.

MONTAGEM

△ **Advertência!** Antes da montagem, certifique-se de a ferramenta esteja desligada e desconectada e de que a capa da lâmina esteja sobre as lâminas.

Conectando a proteção (fig. B)

- ▶ Posicione a proteção (4) na braçadeira de montagem (8).
- ▶ Empurre a proteção para dentro da braçadeira que você ouça um clique.

△ **Advertência!** Nunca use a ferramenta sem a proteção.

Conectando a ferramenta à fonte de alimentação (Fig. C)

A menos que a ferramenta esteja conectada ao cabo de energia, você irá precisar conectar uma extensão à tomada.

- ▶ Conecte a tomada fêmea de uma extensão apropriada à tomada da ferramenta.
- ▶ Enrole o cabo através da restrição do cabo (7) como mostrado para impedir que a extensão se solte durante o uso.
- ▶ Insira o plugue da fonte de energia em uma tomada.

△ **Advertência!** A extensão deve ser apropriada para uso externo. Ao utilizar uma bobina de cabo, sempre desenrole o cabo completamente.

USO

△ **Advertência!** Deixe a ferramenta trabalhar no seu próprio ritmo. Não a sobrecarregue-a.

- ▶ Proteja o cabo para que ele não seja cortado acidentalmente. Uma boa maneira de controlar o cabo é colocando-o sobre seu ombro.

- ▶ Para sua segurança, esta ferramenta é equipada com um sistema de comutação dupla. Este sistema impede que a ferramenta ligue inadvertidamente e irá permitir que a ferramenta seja operada com as duas mãos.

LIGANDO E DESLIGANDO

Ligando

- ▶ Segure a empunhadura frontal (3) com uma mão para que a chave da empunhadura frontal (2) seja pressionada contra o corpo da ferramenta.
- ▶ Com a outra mão, aperte a chave de acionamento (1) para ligar a ferramenta.

Desligando

- ▶ Solte a chave da empunhadura (2) ou a chave de acionamento (1).

△ **Advertência!** Nunca tente travar uma chave na posição "Liga".

Dicas para o uso ideal

- ▶ Comece aparando por cima. Incline levemente a ferramenta (até 15° em relação à linha de corte) para que a lâmina aponte levemente em direção à borda (Fig. D1). Isto irá fazer com que as lâminas cortem com mais eficiência. Segure a ferramenta no ângulo desejado e mova-a constantemente ao longo da linha de corte. A lâmina bilateral lhe permite cortar em ambas as direções.
- ▶ Para obter um corte reto, estique um pedaço de fio ao longo da borda na altura desejada. Use o fio como um guia, cortando logo acima dele.
- ▶ Para obter lados planos, corte no sentido ascendente, de crescimento. Galhos mais novos movem-se para fora quando a lâmina corta para dentro, causando buracos nas bordas (Fig. D2).
- ▶ Tome cuidado para evitar objetos estranhos. Evite principalmente objetos rígidos como fios de metal e vigas, visto que esses materiais podem danificar as lâminas.
- ▶ Lubrifique as lâminas regularmente.

MANUTENÇÃO

Sua ferramenta foi projetada para operar por um longo período de tempo com um mínimo de manutenção. Uma operação de satisfação continua depende de cuidados próprios da ferramenta e limpeza regular.

△ **Advertência!** Antes de fazer qualquer manutenção, desligue e desconecte a ferramenta.

- ▶ Após o uso, limpe as lâminas com cuidado. Após a limpeza, aplique uma camada de óleo de máquina leve para impedir que as lâminas se enferrujem.

- ▶ Limpe as fendas de ventilação regularmente com uma escova macia ou pano seco.
- ▶ Limpe regularmente o gabinete do motor com um pano úmido. Não utilize limpadores abrasivos ou à base de solvente.
- ▶ Certifique-se de todas as chaves estejam livres de fragmentos antes e depois

Conectando a proteção (Fig. B)

- ▶ Advertência! Remova a proteção para reparos apenas.
- ▶ Sempre recoloque a proteção após o término dos reparos.
- ▶ Insira pequenos pinos nos furos (9) nos lados da braçadeira (8) e puxe a proteção (4) para frente.
- ▶ Remova os pinos e retire a proteção da ferramenta.

PROTEÇÃO DO MEIO AMBIENTE



Coleta Seletiva. Este produto não deve ser descartado junto com o lixo doméstico normal. Caso ache necessário que seu produto Black & Decker seja substituído, ou caso não seja mais útil para você, não jogue-o fora junto com o lixo doméstico normal. Disponibilize este produto para coleta seletiva.



A coleta seletiva de produtos e embalagens usadas permite que os materiais sejam reciclados e utilizados novamente. A reutilização de materiais reciclados ajuda a prevenir poluição ambiental e reduz a demanda de matéria prima. Regulamentos locais podem prever a coleta seletiva de produtos elétricos, em lixeiras municipais ou pelo vendedor ao comprar um produto novo.

INFORMAÇÕES DE SERVIÇO

A Black & Decker possui uma das maiores Redes de Serviços do País, com técnicos treinados para manter e reparar toda a linha de produtos Black & Decker.

Ligue: 0800-703 4644 ou consulte nosso site: www.blackanddecker.com.br, para saber qual é a mais próxima de sua localidade.

ESPECIFICAÇÕES

	HT500
Power input	420W
Tensão	
B2, B2C	220V
B3	120V
BR	127V
Cursos da lâmina (sem carga)	
B2, B3, B2C	1900/min (rpm)
BR	2000/min (rpm)
Comprimento da lâmina	50cm (20")
Vão da lâmina	16mm (5/8")
Tempo de freio da lâmina	< 1,0 s
Peso (excl. cabo de energia)	2,3kg

DO NOT RETURN THIS PRODUCT TO THE STORE,
first contact your local Black & Decker office
or nearest authorized service center.

GENERAL SAFETY RULES

△ **Warning!** Read and understand all instructions. Failure to follow all instructions listed below, may result in electric shock, fire and/or serious personal injury.

SAVE THESE INSTRUCTIONS



SAFETY INSTRUCTIONS

General power tool safety warnings.

Warning! Read all safety warnings and all instructions. Failure to follow the warnings and instructions listed below may result in electric shock, fire and/or serious injury.

Save all warnings and instructions for future reference.

The term "power tool" in all of the warnings listed below refers to your mains operated (corded) power tool or battery operated (cordless) power tool.

1. Work Area Safety

- a. **Keep work area clean and well lit.** Cluttered and dark areas invite accidents.
- b. **Do not operate power tools in explosive atmospheres, such as in the presence of flammable liquids, gases or dust.** Power tools create sparks which may ignite the dust or fumes.
- c. **Keep children and bystanders away while operating a power tool.** Distractions can cause you to lose control.

2. Electrical Safety

- a. **Power tool plugs must match the outlet. Never modify the plug in any way. Do not use any adapter plugs with earthed (grounded) power tools.** Unmodified plugs and matching outlets will reduce risk of electric shock.
- b. **Avoid body contact with earthed or grounded surfaces such as pipes, radiators, ranges and refrigerators.** There is an increased risk of electric shock if your body is earthed or grounded.
- c. **Do not expose power tools to rain or wet conditions.** Water entering a power tool will increase the risk of electric shock.
- d. **Do not abuse the cord. Never use the cord for carrying, pulling or unplugging the power tool. Keep cord away from heat, oil, sharp edges or moving parts.** Damaged or entangled cords increase the risk of electric shock.
- e. **When operating a power tool outdoors, use an extension cord suitable for outdoor use.** Use of

a cord suitable for outdoor use reduces the risk of electric shock.

- f. **If operating a power tool in a damp location is unavoidable, use a residual current device (RCD) protected supply.** Use of an RCD reduces the risk of electric shock. **Note:** The term "Residual Current Device (RCD)" can be replaced by "Ground Fault Circuit Interrupter (GFCI)" or by "Earth Leakage Circuit Breaker (ELCB)".

3. Personal Safety

- a. **Stay alert, watch what you are doing and use common sense when operating a power tool. Do not use a power tool while you are tired or under the influence of drugs, alcohol or medication.** A moment of inattention while operating power tools may result in serious personal injury.
- b. **Use personal protective equipment. Always wear eye protection.** Protective equipment such as dust mask, non-skid safety shoes, hard hat, or hearing protection used for appropriate conditions will reduce personal injuries.
- c. **Prevent unintentional starting. Ensure the switch is in the off-position before connecting to power source and/or battery pack, picking up or carrying the tool.** Carrying power tools with your finger on the switch or energising power tools that have the switch on invites accidents.
- d. **Remove any adjusting key or wrench before turning the power tool on.** A wrench or a key left attached to a rotating part of the power tool may result in personal injury.
- e. **Do not overreach. Keep proper footing and balance at all times.** This enables better control of the power tool in unexpected situations.
- f. **Dress properly. Do not wear loose clothing or jewellery. Keep your hair, clothing and gloves away from moving parts.** Loose clothes, jewellery or long hair can be caught in moving parts.
- g. **If devices are provided for the connection of dust extraction and collection facilities, ensure these are connected and properly used.** Use of these devices can reduce dust related hazards.

4. Power Tool Use and Care

- a. **Do not force the power tool. Use the correct power tool for your application.** The correct power tool will do the job better and safer at the rate for which it was designed.
- b. **Do not use the power tool if the switch does not turn it on and off.** Any power tool that cannot be controlled with the switch is dangerous and must be repaired.

- c. **Disconnect the plug from the power source and/or the battery pack from the power tool before making any adjustments, changing accessories, or storing power tools.** Such preventive safety measures reduce the risk of starting the power tool accidentally.
- d. **Store idle power tools out of the reach of children and do not allow persons unfamiliar with the power tool or these instructions to operate the power tool.** Power tools are dangerous in the hands of untrained users.
- e. **Maintain power tools. Check for misalignment or binding of moving parts, breakage of parts and any other condition that may affect the power tools operation. If damaged, have the power tool repaired before use.** Many accidents are caused by poorly maintained power tools.
- f. **Keep cutting tools sharp and clean.** Properly maintained cutting tools with sharp cutting edges are less likely to bind and are easier to control.
5. **Service**
- a. **Have your power tool serviced by a qualified repair person using only identical replacement parts.** This will ensure that the safety of the power tool is maintained.

6. Electrical safety



Your tool is double insulated; therefore no earth wire is required. Always check that the main voltage corresponds to the voltage on the rating plate.



Warning! If the power cord is damaged, it must be replaced by the manufacturer, authorized Black & Decker Service Center or an equally qualified person in order to avoid damage or injury. If the power cord is replaced by an equally qualified person, but not authorized by Black & Decker, the warranty will not be valid.

7. Labels on tool

The label on your tool may include the following symbols:

	Read Instructions Manual	Hz	Hertz		Class II Construction
	Use Eye Protection	W	Watts		Earthing Terminal
	Use Ear Protection	min	minutes		Safety Alert Symbol
			Alternating Current		.../min..	Revolutions or Reciprocation per minute
			Direct Current			
V	Volts	n_0	No-Load Speed			
A	Amperes					

FEATURES (Fig. A)

1. Trigger switch
2. Front handle switch
3. Front handle
4. Guard
5. Blade
6. Blade sheath
7. Cable restraint

ADDITIONAL SAFETY INSTRUCTIONS FOR HEDGETRIMMERS

- ▶ Wear safety glasses or goggles when operating this tool.
- ▶ Wear gloves when operating this tool.
- ▶ Wear ear protection when operating this tool.
- ▶ Immediately disconnect the cable from the mains if it is damaged or cut.
- ▶ Do not expose the tool to rain or high humidity.
- ▶ Keep the cable away from the blades while using this tool.
- ▶ If you have not used a hedgetrimmer before, preferably seek practical instruction by an experienced user in addition to studying this manual.
- ▶ Never touch the blades while the tool is running.
- ▶ Never attempt to force the blades to come to a standstill.
- ▶ Do not put the tool down until the blades have come to a complete standstill.
- ▶ Regularly check the blades for damage and wear. Do not use the tool when the blades are worn or damaged.
- ▶ Take care to avoid hard objects (e.g. metal wire, railings) when trimming. Should you accidentally hit any such object, immediately switch the tool off, unplug it and check for any damage.
- ▶ Should the tool start to vibrate abnormally, immediately switch it off and check for any damage.
- ▶ If the tool stalls, immediately switch it off. Unplug the tool before attempting to remove any obstructions.
- ▶ After use, place the blade sheath supplied over the blades.
- ▶ Store the tool, making sure that the blade is not exposed.
- ▶ Always ensure that all handles and guards are fitted when using the tool. Never attempt to use an incomplete tool or a tool with unauthorised modifications.
- ▶ Never allow children to use the tool.
- ▶ Be aware of falling debris when cutting the higher sides of a hedge.
- ▶ This appliance is not intended for use by young or infirm persons without supervision. Children must be supervised to ensure they do not play with the appliance.

- ▶ If the supply cord is damaged, it must be replaced by the manufacturer or an authorised Black & Decker Service Centre in order to avoid a hazard.

Assembly

⚠ **Warning!** Before assembly, make sure that the tool is switched off and unplugged and that the blade sheath is fitted over the blades.

Fitting the guard (Fig. B)

Locate the guard (4) into the mounting bracket (8). Push the guard into the bracket until it clicks into place.

⚠ **Warning!** Never use the tool without the guard.

Connecting the tool to the mains (Fig. B)

- ▶ Unless the tool is fitted with a mains cable, you will need to connect an extension cable to the power inlet.
- ▶ Connect the female socket of a suitable extension cable to the power inlet of the tool.
- ▶ Loop the cable through the cable restraint (7) as shown to prevent the extension cable from becoming detached during use.
- ▶ Insert the mains plug into a mains outlet.

⚠ **Warning!** The extension cable must be suitable for outdoor use. When using a cable reel, always unwind the cable completely.

USE

⚠ **Warning!** Let the tool work at its own pace. Do not overload.

Carefully guide the cable in order to avoid accidentally cutting it. A good way to control the cable is by putting it over your shoulder.

For your safety, this tool is equipped with a double switching system. This system prevents starting the tool inadvertently and will only allow operation while holding the tool with both hands.

SWITCHING ON AND OFF

Switching on

- ▶ Take hold of the front handle (3) with one hand so that the front handle switch (2) is pushed into the body of the tool.
- ▶ With the other hand, squeeze the trigger switch (1) to start the tool.

Switching off

Release the handle switch (2) or the trigger switch (1).

⚠ **Warning!** Never attempt to lock a switch in the on position.

Hints for optimum use

- ▶ Start by trimming the top of the hedge. Slightly tilt the tool (up to 15° relative to the line of cut) so that the blade tips point slightly towards the hedge (Fig. D1). This will cause the blades to cut more effectively. Hold the tool at the desired angle and move it steadily along the line of cut.
- ▶ The double-sided blade allows you to cut in either direction.
- ▶ In order to obtain a very straight cut, stretch a piece of string along the length of the hedge at the desired height.
- ▶ Use the string as a guideline, cutting just above it.
- ▶ In order to obtain flat sides, cut upwards with the growth.
- ▶ Younger stems move outwards when the blade cuts downwards, causing shallow patches in the hedge (Fig. D2).
- ▶ Take care to avoid any foreign objects. Especially avoid hard objects such as metal wire and railings, as these could damage the blades.
- ▶ Regularly oil the blades.

MAINTENANCE

Your tool has been designed to operate over a long period of time with a minimum of maintenance. Continuous satisfactory operation depends upon proper tool care and regular cleaning.

⚠ **Warning!** Before performing any maintenance, switch off and unplug the tool.

- ▶ After use, carefully clean the blades. After cleaning, apply a film of light machine oil to prevent the blades from rusting.
- ▶ Regularly clean the ventilation slots in your tool using a soft brush or dry cloth.
- ▶ Regularly clean the motor housing using a damp cloth.
- ▶ Do not use any abrasive or solvent-based cleaner.
- ▶ Make sure all switches are free of debris before and after use.

Removing the guard (Fig. A)

⚠ **Warning!** Remove the guard for servicing purposes only. Always re-fit the guard after finishing servicing.

- ▶ Insert small pins into the holes (9) at either side of the bracket (8) and pull the guard (4) forward.
- ▶ Remove the pins and take the guard off the tool.

PROTECTING THE ENVIRONMENT



Separate collection. This product must not be disposed of with normal household waste. Should you find one day that your Black & Decker product needs replacement, or if it is of no further use to you, do not dispose of it with household waste. Make this product available for separate collection.



Separate collection of used products and packaging allows materials to be recycled and used again. Re-use of recycled materials helps prevent environmental pollution and reduces the demand for raw materials. Local regulations may provide for separate collection of electrical products from the household, at municipal waste sites or by the retailer when you purchase a new product.

SERVICE INFORMATION

Black & Decker offers a full network of company-owned and authorized service locations. All Black & Decker Service Centers are staffed with trained personnel to provide customers with efficient and reliable power tool service. For more information about our authorized service centers and if you need technical advice, repair, or genuine factory replacement parts, contact the Black & Decker location nearest you, or visit us at www.BlackandDecker-la.com

SPECIFICATIONS

	HT500
Power input	420W
Voltage	
B2, B2C	220V
B3	120V
BR	127V
Blade strokes (no load)	
B2, B3, B2C	1900/min (rpm)
BR	2000/min (rpm)
Blade length	50cm (20")
Blade gap	16mm (5/8")
Blade brake time	< 1.0 s
Weight (excl. supply cord)	2.3kg

Solamente para propósito de Argentina:
Importado por: Black & Decker Argentina S.A.
Pacheco Trade Center
Colectora Este de Ruta Panamericana
Km. 32.0 El Talar de Pacheco
Partido de Tigre
Buenos Aires (B1618FBQ)
República de Argentina
No. de Importador: 1146/66
Tel.: (011) 4726-4400

Imported by/Importado por:
Black & Decker do Brasil Ltda.
Rod. BR 050, s/n° - Km 167
Dist. Industrial II
Uberaba - MG - Cep: 38064-750
CNPJ: 53.296.273/0001-91
Insc. Est.: 701.948.711.00-98
S.A.C.: 0800.703.4644

Solamente para propósitos de Colombia:
Importado por: Black & Decker de Colombia, S.A.
Carrera 85D # 51-65, Bodega 23
Complejo Logístico San Cayetano
Bogotá - Colombia
Tel.: 744.7100

Solamente para propósito de Chile:
Importado por: Black & Decker de Chile, S.A.
Av. Pdte. Eduardo Frei M. 6001-67 Conchalí
Santiago de Chile
Tel.: (56-2) 2687.1700

Impreso en China
Impresso em China
Printed in China

90599758
08/2013

Solamente para propósito de México:
Importado por: Black & Decker S.A. de C.V.
Avenida Antonio Dovalí Jaime
70 Torre B Piso 9
Colonia La Fé, Santa Fé
Delegación Álvaro Obregón
México D.F. 01210
Tel.: (52) 555-326-7100
R.F.C.: BDE810626-1W7

Black & Decker del Perú S.A.
Av. Enrique Meiggs 227
Pque. Industrial - Callao
Tel.: (511) 614.4242
RUC 20266596805