

BLACK+ **DECKER**TM

MANUAL DE INSTRUCCIONES
MANUAL DE INSTRUÇÕES
INSTRUCTIONS MANUAL

REFLECTOR LED RECARGABLE
FÁROL PORTÁTIL LED RECARREGÁVEL
RECHARGEABLE LED SPOTLIGHT

BSL150

ADVERTENCIA: LEASE ESTE INSTRUCTIVO ANTES DE USAR EL PRODUCTO.
ADVERTÊNCIA: LEIA ESTAS INSTRUÇÕES ANTES DE USAR O PRODUTO.
WARNING: READ INSTRUCTIONS MANUAL BEFORE USING PRODUCT.

Español (*traducido de las instrucciones originales*)

3

Português (*traduzido das instruções originais*)

8

English (***original instructions***)

13

Definiciones: Símbolos y Palabras de Alerta de Seguridad

Este manual de instrucciones utiliza los siguientes símbolos y palabras de alerta de seguridad para alertarle de situaciones peligrosas y del riesgo de lesiones corporales o daños materiales.



PELIGRO: Indica una situación de peligro inminente que, si no se evita, provocará **la muerte o lesiones graves**.



ADVERTENCIA: Indica una situación de peligro potencial que, si no se evita, **podría provocar la muerte o lesiones graves**.



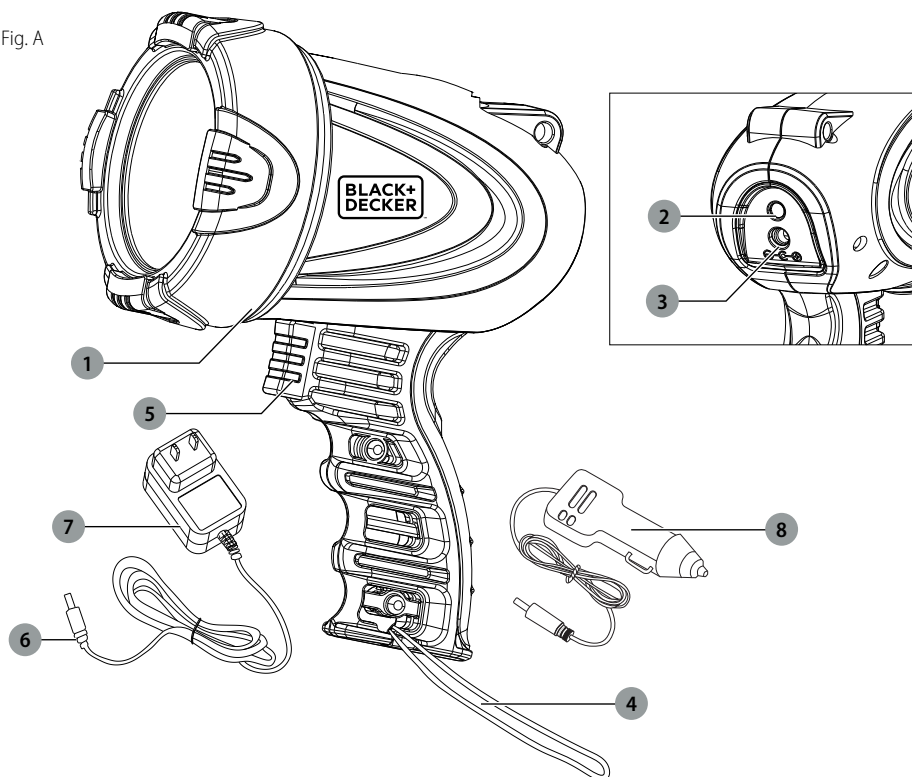
ATENCIÓN: Indica una situación de peligro potencial que, si no se evita, **posiblemente provocaría lesiones leves o moderadas**.



(Utilizado sin palabras) indica un mensaje de seguridad relacionado.

AVISO: Se refiere a una práctica **no relacionada a lesiones corporales** que de no evitarse **puede resultar en daños a la propiedad**.

Fig. A



- 1 Anillo protector de hule
- 2 LED de carga
- 3 Toma de carga
- 4 Correa de transporte
- 5 Interruptor accionador
- 6 Conector de cargador
- 7 Cargador de CA
- 8 Adaptador de auto de 12V



¡ADVERTENCIA! Lea todas las advertencias de seguridad e instrucciones. El incumplimiento de las advertencias e instrucciones puede provocar descargas eléctricas, incendios o lesiones graves.




ADVERTENCIA: Para reducir el riesgo de lesiones, lea el manual de instrucciones.

NOTE: La imagen puede diferir ligeramente de la unidad real.

NO DEVUELVA ESTE PRODUCTO A LA TIENDA,


comuníquese antes a las oficinas locales o con el Centro de Servicio BLACK+DECKER más cercano a usted.

CONSERVE TODAS LAS ADVERTENCIAS E INSTRUCCIONES PARA FUTURAS CONSULTAS

 **¡Advertencia! Lea todas las instrucciones antes de operar el producto.** El incumplimiento de todas y cada una de las instrucciones enumeradas a continuación puede provocar una descarga eléctrica, un incendio o lesiones graves.

NORMAS GENERALES DE SEGURIDAD

INSTRUCCIONES DE SEGURIDAD

 **Advertencias de seguridad generales**

¡Atención! Lea todas las advertencias e instrucciones de seguridad. En caso de no respetarse las advertencias e instrucciones indicadas a continuación, podría producirse una descarga eléctrica, incendio y/o lesión grave.

Conserve todas las advertencias e instrucciones para su posterior consulta. El término empleado en las advertencias indicadas a continuación se refiere a la herramienta eléctrica con alimentación de red (con cable) o alimentada por pila (sin cable).

- Lea todo el manual detenidamente antes de utilizar el aparato.
- En este manual se describe el uso para el que se ha diseñado el aparato. La utilización de accesorios o la realización de operaciones distintas de las recomendadas en este manual de instrucciones puede presentar un riesgo de lesiones.
- Conserve este manual para futuras consultas.

Utilización del Aparato

Tenga mucho cuidado al utilizar el aparato.

- Este aparato está pensado para utilizarse con la supervisión correspondiente en el caso de menores o personas que no cuentan con la fuerza necesaria.*
- Este aparato no es un juguete.*
- Utilícelo únicamente en lugares secos. Tenga cuidado de no mojar la unidad.*
- No introduzca el aparato en agua.*
- No abra la carcasa. Las piezas del interior del aparato no pueden ser reparadas por el usuario.*
- No utilice el aparato en un entorno con peligro de explosión, en el que se encuentren combustibles líquidos, gases o material en polvo.*
- Para evitar dañar las clavijas y los cables, no tire del cable para extraer la clavija de la toma de corriente.*

Después de la Utilización

- Cuando el aparato no esté en uso, deberá guardarse en un lugar seco, bien ventilado, y lejos del alcance de los niños.*
- Los niños no deben tener acceso a los aparatos guardados.*

- Cuando se guarde o transporte el aparato en un vehículo, deberá colocarse en el maletero o asegurarse para evitar movimientos producidos por cambios repentinos en la velocidad o la dirección.*
- El aparato debe protegerse de la luz directa del sol, el calor y la humedad.*

Inspecciones y Reparaciones

- Antes de utilizarlo, compruebe que el aparato no tiene piezas dañadas o defectuosas. Compruebe que no hay piezas rotas, que los interruptores no están dañados y que no existen otros defectos que puedan afectar al funcionamiento del aparato.*
- No utilice el aparato si presenta alguna pieza dañada o defectuosa.*
- Solicite al servicio técnico autorizado la reparación o sustitución de las piezas dañadas o defectuosas*
- Nunca intente extraer o sustituir piezas no especificadas en este manual.*

Servicio Técnico

- Haga reparar su herramienta eléctrica sólo por personal técnico autorizado que emplee exclusivamente piezas de repuesto originales.** Solamente así se garantiza la seguridad de la herramienta eléctrica.

Seguridad Eléctrica



La herramienta lleva un doble aislamiento; por lo tanto no requiere una toma a tierra. Compruebe siempre que la tensión de la red corresponda al valor indicado en la placa de características.



¡ADVERTENCIA! Si el cable de alimentación está dañado lo debe reemplazar el fabricante o su representante o una persona igualmente calificada para evitar peligro. Si el cable es reemplazado por una persona igualmente calificada pero no autorizada por BLACK+DECKER, la garantía no tendrá efecto.

Etiquetas Sobre la Herramienta

La etiqueta de su herramienta puede incluir los siguientes símbolos. A continuación se indican los símbolos y sus definiciones:

V	voltios	SPM	pasadas por minuto
Hz	hertz	A	amperios
min	minutos	W	watios
⎓ or DC	corriente directa	⌚ or AC	corriente alterna
Ⓢ	construcción de Clase I (tierra)	⌚ or AC/DC	corriente alterna o directa
.../min	por minuto	Ⓢ	construcción de Clase II (doble aislamiento)
BPM	golpes por minuto	n ₀	velocidad sin carga
IPM	impactos por minuto	n	velocidad nominal
RPM	revoluciones por minuto	⊕	terminal de conexión a tierra
sfpm	pies de superficie por minuto		

-  símbolo de advertencia de seguridad
-  protección ocular
-  protección auditiva
-  radiación visible
-  protección respiratoria
-  lea todas las instrucciones



Este aparato está pensado únicamente para su utilización en espacios interiores.





El cargador se apaga automáticamente si detecta que la temperatura ambiente es excesivamente elevada. En este caso, el cargador no se podrá utilizar. Deberá desconectar la base del cargador de la toma de corriente y llevar el cargador a un centro de servicio autorizado.



No se debe desechar este producto con el resto de residuos domésticos.

REGLAS ADICIONALES DE SEGURIDAD

Instrucciones de Seguridad Específicas para Reflectores

-  **ADVERTENCIA:** Para reducir el riesgo de lesiones, el usuario debe leer el manual de instrucciones.
-  **¡RIESGO DE DAÑO A LOS OJOS!** Nunca mire directamente al LED.

- Espere a que el reflector se enfríe totalmente antes de guardarlo o cargarlo.
- Manténgalo alejado de materiales combustibles. Las temperaturas elevadas pueden originar incendios.
- No coloque el reflector boca abajo sobre ninguna superficie mientras está encendida o se está enfriando. No deje el reflector desatendido. Mantenga a los niños y a los animales alejados del área de trabajo.
- Inspeccione el objetivo para detectar posibles daños producidos debido a impactos o caídas. No utilice el reflector sin el objetivo o con éste dañado.
- El lente es de cristal, por lo que puede agrietarse o romperse en caso de sufrir un impacto. En caso de dañar el lente, deberá sustituirse por componentes originales del fabricante. Utilice guantes para no cortarse con los bordes afilados.
- No mire directamente hacia la luz ni enfoque el reflector hacia los ojos de otra persona.
- No sumerja el reflector en el agua.
- Este producto es sensible a las descargas electrostáticas. Durante las descargas electrostáticas, la lámpara puede encenderse y apagarse automáticamente.
- La luz sólo se puede utilizar en áreas secas en interiores.
- Utilice únicamente los adaptadores de carga de BLACK+DECKER suministrados con la unidad. Primero, conecte el adaptador de carga al reflector y, a continuación, conéctelo a la fuente de carga.


INSTRUCCIONES DE SEGURIDAD ADICIONALES PARA BATERÍAS Y CARGADORES

Baterías

- No intente abrirlas bajo ningún concepto.
- No cargue baterías dañadas.
- No exponga la batería al agua.
- No exponga la batería al calor.
- No las almacene en lugares en los que la temperatura pueda superar los 40°C.
- Realice la carga únicamente a una temperatura ambiente entre 4°C y 40°C.
- Utilice únicamente los cargadores suministrados con la herramienta.
- Cuando vaya a desechar las baterías, siga las instrucciones facilitadas en la sección "Protección del medio ambiente".

Cargadores

El cargador se ha diseñado para un voltaje específico. Cada vez que utilice el aparato, debe comprobar que el voltaje de la red eléctrica se corresponde con el valor indicado en la placa de características.

-  **ADVERTENCIA!** Nunca intente sustituir el cargador por un conector de toma de corriente normal.


Utilice únicamente el cargador BLACK+DECKER para cargar la batería en la herramienta con la que fue suministrado. En caso de intentar cargar otras baterías, éstas podrían explotar, lo cual podría provocar lesiones y daños personales.

- Sustituya los cables defectuosos inmediatamente.
- No exponga el cargador al agua.
- No abra el cargador.
- No aplique ningún dispositivo para medir la resistencia del cargador.

Todas las baterías pierden carga con el paso del tiempo, especialmente cuando se calientan. Recargue la unidad cada dos meses durante 24 horas cuando no la utilice de manera frecuente.

En caso de que no se vaya a utilizar la unidad durante largos períodos, desconecte el cargador y guárdelo en un lugar fresco y seco.

Manejo de Dispositivos Recargables

-  **¡PELIGRO DE INCENDIO!** Utilice únicamente baterías aprobadas por el fabricante. Utilice únicamente cargadores aprobados por el fabricante. Mantenga la batería alejada de objetos metálicos que pudieran causar un cortocircuito cuando no esté en uso. Existe un riesgo de lesiones e incendios.

- Antes de conectar el cargador, verifique que la conexión de la fuente de alimentación corresponda con los datos de conexión del dispositivo.
- El fusible debe ser un interruptor automático de corriente residual con una corriente residual medida de no más de 30 mA.
- Sólo cargue la batería en habitaciones cerradas.

- El fluido puede escapar de la batería cuando se usa incorrectamente. El líquido de la batería puede provocar irritaciones y quemaduras en la piel. ¡Evite el contacto! En caso de contacto accidental, enjuague abundantemente con agua. Busque inmediatamente la ayuda de un médico en caso de contacto con los ojos.

OPERACIÓN

Presione el interruptor disparador de hule varias veces para alternar entre los modos de iluminación.

4 modos de operación

- Luz alta (120 lúmenes, 2 horas)
- Luz media (36 lúmenes, 4 horas)
- Luz intermitente (5 horas)
- Luz roja intermitente de advertencia (más de 10 horas)

Distancia máxima del haz: 200 metros


Apagado rápido: Cuando la luz haya estado ENCENDIDA durante 5 segundos o más, presione el interruptor una vez para apagarla.


El reflector está diseñado para uso pesado, ya que está equipado con un foco brillante, protector de lente de hule y mango ligero.

El reflector es ideal para seguridad, actividades al aire libre, pesca, acampar, juegos nocturnos, minería, uso industrial y general. Los focos LED son a prueba de golpes y nunca necesitan ser reemplazados. La carcasa es duradera y liviana, por lo que es fácil de transportar y apuntar a donde sea necesaria.


MANTENIMIENTO

La herramienta de BLACK+DECKER se ha diseñado para que funcione durante un largo período de tiempo con un mantenimiento mínimo. El funcionamiento satisfactorio y continuo depende del buen cuidado de la herramienta y de una limpieza frecuente. El cargador no requiere ningún mantenimiento especial excepto la limpieza periódica.

 **ADVERTENCIA:** Para reducir el riesgo de lesiones personales graves, apague la herramienta y desconéctela de la fuente de alimentación antes de realizar ajustes o retirar/instalar dispositivos o accesorios. Un arranque accidental podría causar lesiones.

 **¡Importante!** Para garantizar la **SEGURIDAD** y la **CONFIABILIDAD** del producto, la reparaciones, el mantenimiento y los ajustes deberán efectuarse en centros de servicio autorizado u otras organizaciones de servicio calificado, que utilicen siempre refacciones idénticas.

LIMPIEZA

 **ADVERTENCIA:** Sopla la suciedad y el polvo de todos los conductos de ventilación con aire seco, al menos una vez por semana. Para reducir el riesgo de lesiones, utilice siempre protección para los ojos aprobada ANSI Z87.1 al realizar esta tarea.



ADVERTENCIA: Nunca utilice solventes ni otros químicos abrasivos para limpiar las piezas no metálicas de la herramienta. Estos productos químicos pueden debilitar los materiales plásticos utilizados en estas piezas. Utilice un paño humedecido sólo con agua y jabón neutro. Nunca permita que penetre líquido dentro de la herramienta ni sumerja ninguna de las piezas en un líquido.

ACCESORIOS

Los accesorios que se recomiendan para la herramienta están disponibles en su distribuidor local o en el centro de mantenimiento autorizado.



¡Advertencia! El uso de cualquier accesorio no recomendado para emplearse con esta herramienta puede ser peligroso.

PROTECCIÓN DEL MEDIO AMBIENTE



Separación de desechos. Este producto no debe desecharse con la basura doméstica normal.

Si llega el momento de reemplazar su producto BLACK+DECKER o éste ha dejado de tener utilidad para usted, no lo deseche con la basura doméstica normal. Asegúrese de que este producto se deseche por separado.



La separación de desechos de productos usados y embalajes permite que los materiales puedan reciclarse y reutilizarse. La reutilización de materiales reciclados ayuda a evitar la contaminación medioambiental y reduce la demanda de materias primas. La normativa local puede ofrecer la separación de desechos de productos eléctricos de uso doméstico en centros municipales de recogida de desechos o a través del distribuidor cuando adquiere un nuevo producto.

BATERÍAS



Las baterías BLACK+DECKER pueden recargarse muchas veces. Cuando se agoten, deséchelas respetando las normas de protección del entorno:

- Utilice la batería hasta que se agote por completo y luego retírela de la herramienta.
- Las baterías NiCd, NiMH y Li-Ion son reciclables. Llévelas a cualquier servicio técnico autorizado o a un centro de reciclado.

INFORMACIÓN DE SERVICIO

Todos los Centros de Servicio de BLACK+DECKER cuentan con personal altamente capacitado dispuesto a brindar a todos los clientes un servicio eficiente y confiable en la reparación de herramientas eléctricas. Para mayor información acerca de nuestros centros de servicio autorizados y si necesita consejo técnico, reparaciones o piezas de repuesto originales de fábrica, comuníquese a su oficina local o visítenos en www.blackanddecker-la.com

DATOS TÉCNICOS

REFLECTOR LED		BSL150
1 LED frontal	Lumen (W)	150 (3)
Peso	lbs (kg)	0,62 (0,33)
Conexión del cable de carga		Con adaptador de CA y adaptador de auto de 12V.

CARGADOR (adaptador)

TIPO		AR	B3	B2	BR
Voltaje de entrada	V	220	120	220	127/220
Frecuencia	Hz	50	60	50/60	60
Voltaje de salida		6 V===			
Corriente	mA	500			
Tiempo de carga	hr	4 - 6			

BATERÍA

Voltaje		3,7 V===
Capacidad	Ah	1,8
Tiempo de ejecución	hr	High: 2 Low: 4
Tipo de batería		Ion de Litio Integrado

Definições: Símbolos e Palavras de Alerta de Segurança

Este manual de instruções utiliza os seguintes símbolos de alerta de segurança e palavras para o alertar para situações de risco e o risco de lesões pessoais ou danos materiais.

⚠ PERIGO: Indica uma situação perigosa iminente que se não for evitada poderá causar morte ou lesão grave.

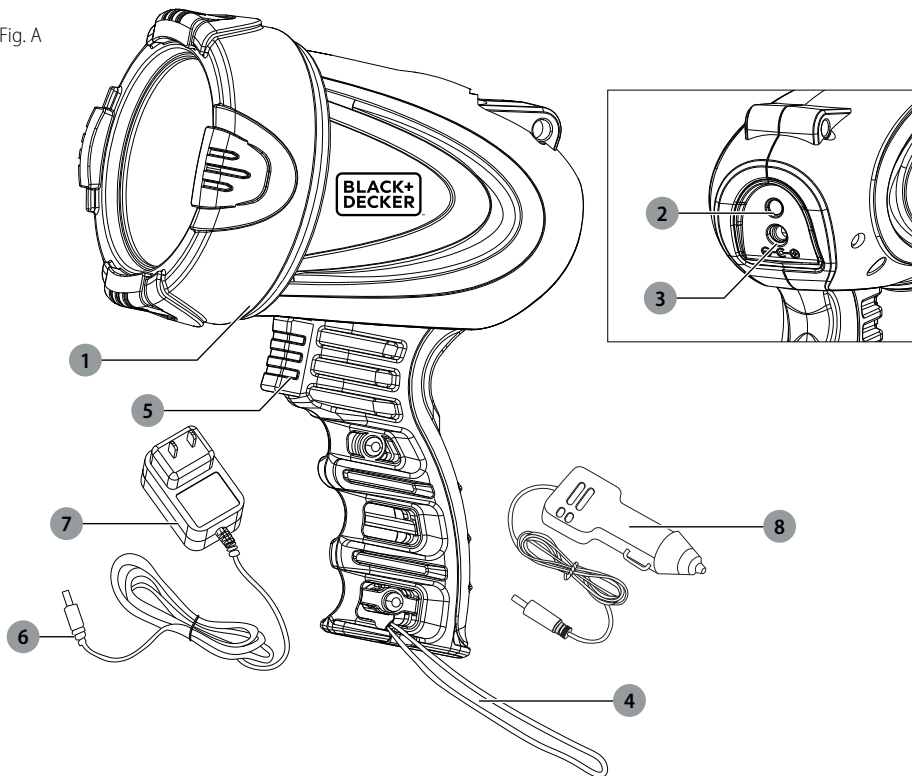
⚠ ATENÇÃO: Indica uma situação perigosa iminente que se não for evitada poderá causar morte ou lesão grave.

⚠ CUIDADO: Indica uma situação perigosa iminente que se não for evitada poderá causar morte ou lesão grave.

⚠ (Usado sem palavra) indica uma mensagem relacionada com segurança.

AVISO: Indica uma prática **não relacionada com lesão pessoal** que, se não for evitada, **pode** resultar em **dano de propriedade**.

Fig. A



1 Anel de proteção de borracha

2 LED indicador de carga

3 Entrada do carregador

4 Alça para transportar

5 Interruptor de gatilho

6 Plugue do carregador

7 Carregador de corrente

8 Adaptador para carro de 12V

⚠ ATENÇÃO: **Leia todos os avisos de segurança e instruções.** Se não seguir todas as instruções listadas abaixo, pode resultar em choque elétrico, incêndio e/ou lesões graves.

⚠ ATENÇÃO: Para reduzir o risco de lesão, leia o manual de instruções

NOTE: A imagem pode diferir ligeiramente da unidade real.

NÃO DEVOLVA ESTE PRODUTO NA LOJA,

entre em contato com o Centro de Serviço BLACK+DECKER mais próximo de sua localidade.

CONSERVE TODAS AS ADVERTÊNCIAS E INSTRUÇÕES PARA FUTURAS CONSULTAS.

⚠ **AVISO! Leia e compreenda todas as instruções.**
O descumprimento das instruções abaixo pode causar choques elétricos, incêndio e/ou lesões pessoais graves.

REGRAS GERAIS DE SEGURANÇA

INSTRUÇÕES DE SEGURANÇA

⚠ **Advertências gerais de segurança para ferramentas elétricas.**

Advertência! Leia todas as advertências e instruções de segurança. Caso as advertências e instruções abaixo não sejam seguidas, podem ocorrer choques elétricos, incêndio e/ou lesões graves. Guarde todas as advertências e instruções para referência futura.

O termo "Ferramenta Elétrica" em todas as advertências listadas, abaixo se refere a ferramenta elétrica (com fio) operada por rede elétrica ou ferramenta elétrica operada por bateria (sem fio).

- Leia cuidadosamente este manual antes de usar o aparelho.
- O uso para o qual foi projetado aparece descrito neste manual. O uso de acessórios ou anexos, ou a execução de tarefas com este aparelho, diferentes às recomendadas neste manual do usuário, pode apresentar riscos de lesões pessoais.
- Conserve este manual como futura referência.

Uso do Aparelho

Tome cuidado sempre que usar o aparelho.

- a) *Este aparelho não foi projetado para ser usado por pessoas jovens ou doentes sem supervisão.*
- b) *Este aparelho não é um brinquedo.*
- c) *Use o aparelho somente em locais secos. Não molhe o aparelho.*
- d) *Não submerja o aparelho em água.*
- e) *Não abra o alojamento. Não há peças dentro do aparelho que o usuário possa consertar.*
- f) *Não opere este aparelho em ambientes explosivos, por exemplo, na presença de líquidos inflamáveis, gases ou poeira.*
- g) *Para reduzir o risco de danos nos plugues e cabos, não puxe do cabo para desconectar o plugue da tomada.*

Após o Uso

- h) *Quando o aparelho não estiver em uso, deve ser armazenado em lugar seco e bem ventilado, fora do alcance das crianças.*
- i) *As crianças não devem ter acesso aos aparelhos armazenados.*

- j) *Se o aparelho é armazenado ou transportado num veículo, deve ser colocado no porta-malas ou segurá-lo bem para evitar movimentos após mudanças repentinas de velocidades ou direção.*
- k) *Este aparelho deve ser protegido da luz solar direta, do calor e da umidade.*

Inspeção e Consertos

- l) *Antes de usar o aparelho, revise que não esteja danificado ou tenha partes defeituosas. Revise que no haja partes quebradas, dano nos interruptores, ou quaisquer outras condições que possam afetar sua operação.*
- m) *Evite usar o aparelho se apresentar danos ou defeitos em alguma parte.*
- n) *Caso tenha peças danificadas ou defeituosas, leve o aparelho com uma pessoa qualificada e autorizada para seu conserto ou substituição.*
- o) *Nunca tente retirar ou substituir peças que não estejam especificadas neste manual.*

Segurança Elétrica



Sua Ferramenta tem isolamento duplo, portanto, não é necessário o uso de fio terra. Sempre verifique a voltagem da rede elétrica que corresponda a voltagem da placa de classificação.



ADVERTENCIA! Se o cabo de alimentação estiver danificado, deve ser substituído pelo fabricante ou seu representante ou por uma pessoa com qualificações semelhantes para evitar perigos. Se o cabo for reparado ou substituído por uma pessoa qualificada, mas não autorizada pela BLACK+DECKER, a garantia será perdida.

Rótulos da Ferramenta

A etiqueta de sua ferramenta pode incluir os seguintes símbolos. Os símbolos e suas definições são as seguintes.

V	volts	 Construção Classe II (isolamento duplo)
Hz	hertz		
min	minutos		
ou CD	correte direta	no	Velocidade sem carga
	Classe I construção (aterrada)	n	velocidade nominal
.../min	revoluções por minuto		terminal de aterramento
BPM	toques por minuto	 símbolo de alerta de segurança
IPM	toques por minuto	 radiação visível
RPM	revoluções por minuto	 proteção respiratória
sfpm	pé de superfície por minuto	 proteção para olhos
SPM	toques por minuto	 proteção auditiva
A	amperes	 leia o manual de instruções
W	watts		
ou CA	corrente alternada		
ou CA/CD	corrente direta ou alternada		

PORTUGUÊS



Este aparelho deve apenas ser utilizado em recintos fechados.



O carregador desliga-se automaticamente se a temperatura se tornar demasiado elevada. Consequentemente o carregador fica inoperável. A base de carga deve ser desligada da alimentação e encaminhada para reparação num centro de serviço autorizado.



Este produto não pode ser eliminado juntamente com os resíduos domésticos normais.

REGRAS DE SEGURANÇA ESPECÍFICAS ADICIONAIS

Instruções de Segurança Específicas para O Lâmpada de Trabalho



ADVERTÊNCIA: Para reduzir o risco de lesões, o utilizador deve ler o manual de instruções.



RISCO DE DANO OCULAR! Nunca olhe diretamente para o LED.

- Deixe o lâmpada de trabalho esfriar completamente antes de guardar ou carregar.
- Mantenha materiais inflamáveis longe da lente do farol portátil. O calor excessivo pode provocar incêndios.
- Nunca repouse a luz numa superfície com o aparelho ligado ou em resfriamento.
- Não deixe o farol portátil sem vigilância. Mantenha as crianças e os animais longe da área de trabalho.
- Procure danos na lente em caso de impacto ou se o farol portátil sofrer uma queda. Não utilize o aparelho sem uma lente instalada ou com uma lente danificada.
- A lente é constituída por vidro. Após impacto, a lente pode apresentar rachaduras ou partir-se. Se a lente for danificada, deverá ser substituída por peças originais do fabricante. Utilize luvas para se proteger das extremidades afiadas.
- Nunca olhe diretamente para a luz, nem direcione a luz para os olhos de outras pessoas.
- Não mergulhe o farol portátil em água.
- Este produto é sensível a descargas eletrostáticas. Durante uma descarga eletrostática, a luminária pode ligar e desligar automaticamente.
- A luminária só deve ser utilizada em lugares secos e ambientes fechados.
- Utilize apenas os adaptadores carga BLACK+DECKER fornecidos com a unidade. Ligue o adaptador de carga primeiro ao farol portátil, em seguida à fonte de carga.

INSTRUÇÕES DE SEGURANÇA ADICIONAIS PARA BATERIAS E CARREGADORES

Baterias

- Nunca, por motivo algum, tente abrir as baterias.
- Não carregue as baterias danificadas.
- Não exponha a bateria à água.
- Não exponha a bateria ao calor.

- Não as armazene em locais onde a temperatura possa exceder os 40 °C.
- Carregue apenas a temperaturas ambiente entre 4 °C e 40 °C.
- Carregue apenas com os carregadores fornecidos com a ferramenta.
- Quando eliminar as baterias, siga as instruções da seção "Proteger o ambiente".

Carregadores

O seu carregador foi projetado para uma voltagem específica. Verifique sempre se a voltagem de alimentação corresponde à voltagem da placa de especificação.



ADVERTÊNCIA: Nunca tente substituir a unidade do carregador por uma tomada normal de alimentação.

Utilize o seu carregador BLACK+DECKER apenas para carregar a pilha na ferramenta respectiva. As outras baterias podem estourar, provocando lesões pessoais e danos.

- Substitua os cabos defeituosos imediatamente.
- Não exponha o carregador à água.
- Não abra o carregador.
- Não manipule o interior do carregador.

Todas as baterias perdem carga com o tempo, especialmente quando estão quentes. Recarregue a unidade a cada dois meses durante 24 horas quando não estiver a utilizá-la frequentemente.

Se a unidade não vier a ser utilizada durante períodos longos, desligue o carregador e guarde num local seco e fresco.

Utilização de Dispositivos Recarregáveis



PERIGO DE INCÊNDIO! Use apenas baterias aprovadas pelo fabricante. Use apenas carregadores aprovados pelo fabricante. Quando não estiver em uso, mantenha a bateria longe de objetos metálicos que possam causar curto-circuito. Existe o risco de lesões e incêndio.

- Antes de conectar o carregador, verifique que a voltagem da corrente elétrica corresponda à do dispositivo que deseja carregar.
- O fusível deve ser um interruptor de circuito de corrente residual com uma corrente residual não maior que 30 mA.
- A bateria só deve ser carregada em ambientes fechados.
- O uso incorreto da bateria pode causar vazamento. O fluido liberado da bateria pode provocar irritação ou queimadura na pele. Evite o contato! Caso haja contato acidental, lave com água em abundância. Procure atendimento médico imediato em caso de contato com os olhos.

OPERAÇÃO

Aperte o gatilho várias vezes para alternar entre os modos de iluminação.

4 modos de iluminação

- Feixe de luz alta (120 lumens, 2 h)
- Feixe de luz média (36 lumens, 4 h)
- Luz intermitente (5 h)

- Luz de alerta intermitente vermelha (mais de 10 h)

Distância máxima dos feixes: 200 metros

Apagar os feixes: quando a luz estiver acesa por 5 segundos ou mais, apertar o gatilho para apagá-la.

O farol foi desenhado para uso pesado, pois vem equipado com uma lâmpada clara, lentes com protetores de borracha e um cabo leve.

O farol é ideal para patrulhar, uso ao ar livre, em acampamentos, pescarias, jogos noturnos, mineração, indústria e uso geral. As lâmpadas de LED são à prova de choque e nunca precisam de substituição. A esfera de revestimento é durável e leve, sendo, portanto, fácil de carregar e apontar na direção desejada.

MANUTENÇÃO

A sua ferramenta BLACK+DECKER foi desenvolvida para funcionar por um longo período de tempo com manutenção mínima. Uma utilização continuamente satisfatória depende de uma manutenção apropriada da ferramenta e de uma limpeza regular. O seu carregador não necessita de manutenção para além da limpeza regular.



ADVERTENCIA: Para reduzir o risco de ferimentos graves, desligue a ferramenta e desconecte-a da fonte de alimentação antes de fazer ajustes ou remover/installar dispositivos ou acessórios. Um arranque acidental pode causar ferimentos.



IMPORTANTE! Para assegurar a **SEGURANÇA e CONFIABILIDADE** do produto, os reparos, manutenção e ajustes (exceto os listados neste manual) devem ser executados por centros de serviço autorizados ou outras empresas de serviço qualificadas, sempre utilizando peças de reposição idênticas.

LIMPIEZA



ADVERTENCIA: Sobre sujeira e poeira de todos os dutos de ventilação com ar seco, pelo menos uma vez por semana. Para reduzir o risco de ferimentos, sempre use proteção para os olhos aprovada pela ANSI Z87.1 ao realizar esta tarefa.



ADVERTENCIA: Nunca use solventes ou outros produtos químicos abrasivos para limpar peças não metálicas da ferramenta. Esses produtos químicos podem enfraquecer os materiais plásticos usados nessas peças. Use um pano umedecido apenas com água e sabão neutro. Nunca permita que o líquido penetre dentro da ferramenta ou mergulhe qualquer das partes em um líquido.

ACESSÓRIOS

Há uma variedade de acessórios encontrados em centros de serviço autorizados recomendados para o uso com sua ferramenta.



CUIDADO! O uso de qualquer acessório não recomendado para esta ferramenta pode ser perigoso.

PROTEÇÃO DO MEIO AMBIENTE



Coleta Seletiva. Este produto não deve ser descartado junto com o lixo doméstico normal. Caso ache necessário que seu produto BLACK+DECKER seja substituído, ou caso não seja mais útil para você, não jogue-o fora junto com o lixo doméstico normal. Disponibilize este produto para coleta seletiva.



A coleta seletiva de produtos e embalagens usadas permite que os materiais sejam reciclados e utilizados novamente. A reutilização de materiais reciclados ajuda a prevenir poluição ambiental e reduz a demanda de matéria prima. Regulamentos locais podem prever a coleta seletiva de produtos elétricos, em lixeiras municipais ou pelo vendedor ao comprar um produto novo.

BATERIAS



As baterias BLACK+DECKER podem ser recarregadas diversas vezes. Ao final de sua vida útil, descarte as baterias com o devido cuidado ao meio ambiente:

- Descarregue completamente a bateria e depois remova da ferramenta.
- As baterias de NiCd, NiMH e Li-Ion são recicláveis. Leve-as a qualquer representante autorizado ou estação de reciclagem local.

INFORMAÇÕES DE SERVIÇO

A BLACK+DECKER possui uma das maiores Redes de Serviços do País, com técnicos treinados para manter e reparar toda a linha de produtos BLACK+DECKER. **Ligue: 0800-703 4644** ou consulte nosso site: **www.blackdecker.com.br**, para saber qual é a mais próxima de sua localidade.

DADOS TÉCNICOS**FÁROL PORTÁTIL LED****BSL150**

1 LED superior	Lumen (W)	150 (3)
Peso	lbs (kg)	0,62 (0,33)
Conexão para carga		Com adaptador de corrente ou adaptador para carro de 12V

CARREGADOR (adaptador)

TIPO		AR	B3	B2	BR
Tensão de entrada	V	220	120	220	127/220
Frequência	Hz	50	60	50/60	60
Tensão de saída		6 V ===			
Corrente	mA	500			
Tempo de carga	hr	4 - 6			

BATERIA

Tensão		3,7 V ===
Capacidade	Ah	1,8
Tempo de execução	hr	High: 2 Low: 4
Tipo de bateria		Íon de Lítio Integrado

Definitions: Safety Alert Symbols and Words

This instruction manual uses the following safety alert symbols and words to alert you to hazardous situations and your risk of personal injury or property damage.



DANGER: Indicates an imminently hazardous situation which, if not avoided, **will** result in **death or serious injury**.



WARNING: Indicates a potentially hazardous situation which, if not avoided, **could** result in **death or serious injury**.



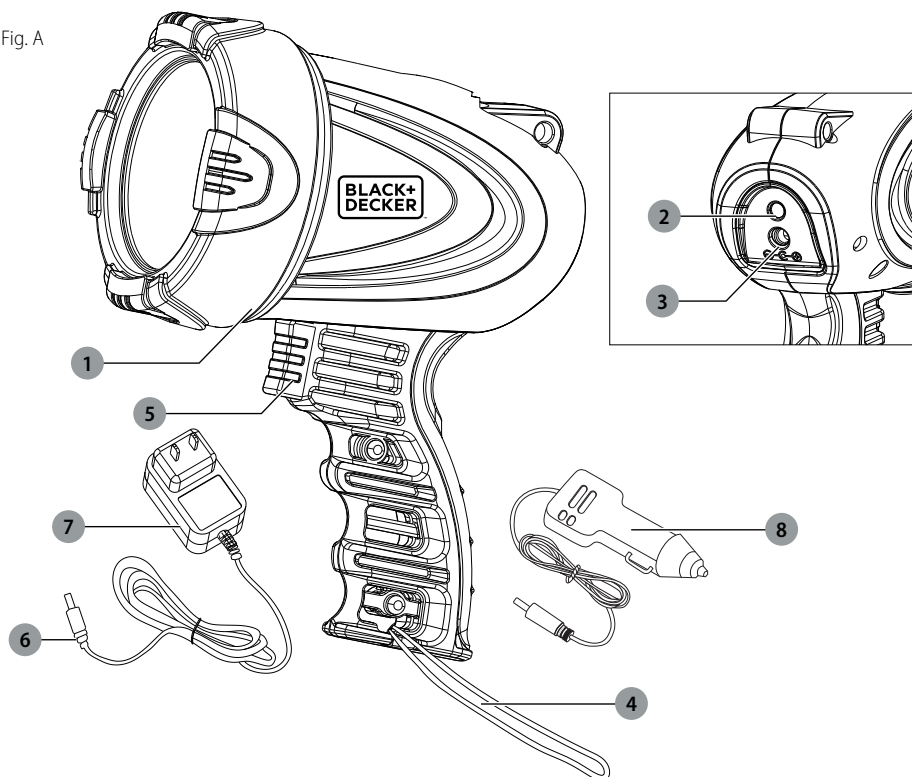
CAUTION: Indicates a potentially hazardous situation which, if not avoided, **may** result in **minor or moderate injury**.



(Used without word) Indicates a safety related message.

NOTICE: Indicates a practice **not related to personal injury** which, if not avoided, **may** result in **property damage**.

Fig. A



- 1 Rubber ring guard
- 2 Charge LED
- 3 Charging socket
- 4 Carrying strap
- 5 Trigger switch
- 6 Charger jack plug
- 7 AC charger
- 8 12V Car adaptor



WARNING! Read all safety warnings and all instructions. Failure to follow the warnings and instructions may result in electric shock, fire and/or serious injury.



WARNING: To reduce the risk of injury, read the instruction manual.

NOTE: The image may differ slightly from the actual unit.

DO NOT RETURN THIS PRODUCT TO THE STORE,

first contact your local BLACK+DECKER office or nearest authorized service center.

CONSERVE TODAS LAS ADVERTENCIAS E INSTRUCCIONES PARA FUTURAS CONSULTAS

⚠ WARNING! Read and understand all instructions. Failure to follow all instructions listed below, may result in electric shock, fire and/or serious personal injury.

GENERAL SAFETY RULES

SAFETY INSTRUCTIONS

⚠ General power tool safety warnings.

Warning! Read all safety warnings and all instructions. Failure to follow the warnings and instructions listed below may result in electric shock, fire and/or serious injury.

Save all warnings and instructions for future reference. The term "power tool" in all of the warnings listed below refers to your mains operated (corded) power tool or battery operated (cordless) power tool.

- Read all of this manual carefully before using the appliance.
- The intended use is described in this manual. The use of any accessory or attachment or the performance of any operation with this appliance other than those recommended in this instruction manual may present a risk of personal injury.
- Retain this manual for future reference.

Using your Appliance

Always take care when using the appliance.

- This appliance is not intended for use by young or infirm persons without supervision.*
- The appliance is not to be used as a toy.*
- Use in a dry location only. Do not allow the unit to become wet.*
- Do not immerse the appliance in water.*
- Do not open body casing. There are no user-serviceable parts inside.*
- Do not operate the appliance in explosive atmospheres, such as in the presence of flammable liquids, gases or dust.*
- To reduce the risk of damage to plugs and cords never pull the cable to remove the plug from a socket outlet.*

After Use

- When not in use, the appliance should be stored in a dry, well ventilated place out of the reach of children*
- Children should not have access to stored appliances*
- When the appliance is stored or transported in a vehicle it should be placed in the boot or restrained to prevent movement following sudden changes in speed or direction.*

- The appliance should be protected from direct sunlight, heat and moisture.*

Inspection and Repairs

- Before use, check the appliance for damaged or defective parts. Check for breakage of parts, damage to switches and any other conditions that may affect its operation.*
- Do not use the appliance if any part is damaged or defective.*
- Have any damaged or defective parts repaired or replaced by an authorised repair agent.*
- Never attempt to remove or replace any parts other than those specified in this manual.*

Service

- Have your power tool serviced by a qualified repair person using only identical replacement parts.* This will ensure that the safety of the power tool is maintained.

Electrical Safety



Your tool is double insulated; therefore no earth wire is required. Always check that the main voltage corresponds to the voltage on the rating plate.



WARNING! If the power cord is damaged, it must be replaced by the manufacturer, authorized BLACK+DECKER Service Center or an equally qualified person in order to avoid damage or injury. If the power cord is replaced by an equally qualified person, but not authorized by BLACK+DECKER, the warranty will not be valid.

Labels on Tool

The label on your tool may include the following symbols. The symbols and their definitions are as follows:

V..... volts	or AC/DC... alternating or direct current
Hz..... hertz	
min..... minutes Class II Construction (double insulated)
or DC..... direct current	
..... Class I Construction (grounded)	n ₀ no load speed
.../min..... per minute	n..... rated speed
BPM..... beats per minute earthing terminal
IPM..... impacts per minute safety alert symbol
RPM..... revolutions per minute visible radiation
sfpM..... surface feet per minute wear respiratory protection
SPM..... strokes per minute wear eye protection
A..... amperes wear hearing protection
W..... watts read all documentation
or AC..... alternating current	



This appliance is intended for indoor use only.



The charger automatically shuts off if the ambient temperature becomes too high. As a consequence the charger will be inoperable. The charging base must be disconnected from the mains supply and taken to an authorised service centre for repair.



This product must not be disposed of with normal household waste.

ADDITIONAL SPECIFIC SAFETY RULES

Additional Safety Instructions for Spotlights

WARNING: To reduce the risk of injury, the user must read the instruction manual.

RISK OF DAMAGE TO THE EYES! never look directly into the LED.

- Allow the spotlight to fully cool down before storage or charging.
- Keep combustible materials away from spotlight lens. Extreme heat can cause fires.
- Never place the light face-down on any surface when it is switched on or cooling.
- Do not leave the spotlight unattended. Keep children and animals away from the work area.
- Inspect the lens for damage following impact or if the spotlight is dropped. Do not operate without the lens in place or with a damaged lens.
- The lens is manufactured from glass. The lens may crack or break if subject to an impact. If the lens is damaged it must be replaced by manufacturers original parts. Wear gloves as sharp edges may cause injury. Never look directly into the light or shine the light into another person's eyes.
- Do not immerse spotlight in water.
- This product is sensitive to electrostatic discharge. During the electrostatic discharge, the lamp may switch on and off automatically.
- The light can only be used in dry in door areas.
- Use only with the BLACK+DECKER charging adapters that are provided with unit. Plug in the charging adapter at the spotlight first, then plug into the charging source.

ADDITIONAL SAFETY INSTRUCTIONS FOR BATTERIES AND CHARGERS

Batteries

- Never attempt to open for any reason.
- Do not charge damaged batteries.
- Do not expose the battery to water.
- Do not expose the battery to heat.
- Do not store in locations where the temperature may exceed 40 °C.
- Charge only at ambient temperatures between 4°C and 40°C.
- Charge only using the chargers provided with the tool.

- When disposing of batteries, follow the instructions given in the section "Protecting the environment".

Chargers

Your charger has been designed for a specific voltage. Always check that the mains voltage corresponds to the voltage on the rating plate.



WARNING! Never attempt to replace the charger unit with a regular mains plug.

Use your BLACK+DECKER charger only to charge the battery in the tool with which it was supplied. Other batteries could burst, causing personal injury and damage.

- Have defective cords replaced immediately.
- Do not expose the charger to water.
- Do not open the charger.
- Do not probe the charger.

All batteries lose charge with time, specially when they are warm. Recharge the unit every two months for 24 hours when not in frequent use.

If the unit is not going to be used for extended periods, disconnect the charger and store in a cool, dry place.

Handling Rechargeable Devices



DANGER OF FIRE! Only use batteries approved by the manufacturer. Only use chargers approved by the manufacturer. Keep battery away from metal objects that could cause short circuiting when not in use. There is a risk of injuries and fires.

- Prior to connecting the charger, verify that the power supply connection corresponds with the connecting data of the device.
- The fuse must be a residual current circuit-breaker with a measured residual current of no more than 30 mA.
- Only charge the battery in closed rooms.
- Fluid can escape from the battery when used incorrectly. Battery fluid may result in skin irritations and burns. Avoid contact! In the event of accidental contact, rinse thoroughly with water. Immediately seek the aid of a physician in the event of eye contact.

OPERATION

Press the rubber trigger switch multiple times to toggle between lighting modes.

4 Modes of Operation

- High beam (120 lumen, 2 hrs)
- Medium beam (36 lumen, 4hrs)
- Flashing light (5 hrs)
- Red flashing warning light (more than 10 hrs)

Maximum beam distance: 200 meters

Quick beam off: When the light is ON for 5 seconds or longer, press the switch once to turn OFF.

The spotlight is designed for heavy duty use as it is equipped with a bright globe, rubber lens protector and lightweight handle grip.

ENGLISH

The spotlight is ideal for security, outdoor, camping fishing, night game drives, mining, industrial and general use. LED globes are shockproof and never need replacing. The casing is durable and lightweight therefore easy to carry and point wherever it is needed.

MAINTENANCE

Your BLACK+DECKER tool has been designed to operate over a long period of time with a minimum of maintenance. Continuous satisfactory operation depends upon proper tool care and regular cleaning. Your charger does not require any maintenance apart from regular cleaning.

WARNING: To reduce the risk of serious personal injury, turn off the tool and disconnect it from the power source before making adjustments or removing / installing devices or accessories. An accidental start could cause injuries.

Important! To ensure product **SAFETY** and **RELIABILITY**, repairs, maintenance and adjustment (other than those listed in this manual) should be performed by authorized service centers or other qualified organizations, always using identical replacement parts. Unit contains no user service able parts inside.

CLEANING

WARNING: Blow dirt and dust from all ventilation ducts with dry air, at least once a week. To reduce the risk of injury, always use ansi z87.1 Approved eye protection when performing this task.


WARNING: Never use solvents or other abrasive chemicals to clean non-metallic parts of the tool. These chemicals can weaken the plastic materials used in these parts. Use a cloth dampened only with water and neutral soap. Never allow liquid to penetrate inside the tool or immerse any of the parts in a liquid.

ACCESSORIES

Recommended accessories for use with your tool are available at extra cost from your local dealer or authorized service center.

WARNING! The use of any accessory not recommended for use with this tool could be hazardous.

PROTECTING THE ENVIRONMENT

 Separate collection. This product must not be disposed of with normal household waste. Should you find one day that your BLACK+DECKER product needs replacement, or if it is of no further use to you, do not dispose of it with household waste. Make this product available for separate collection.

 Separate collection of used products and packaging allows materials to be recycled and used again. Re-use of recycled materials helps prevent environmental pollution and reduces the demand for raw materials. Local regulations may provide for separate collection of electrical products from the

household, at municipal waste sites or by the retailer when you purchase a new product.

BATTERIES



BLACK+DECKER batteries can be recharged many times. At the end of their useful life, discard batteries with due care for our environment:

- Run the battery down completely, then remove it from the tool.
- NiCd, NiMH and Li-Ion batteries are recyclable. Take them to any authorized repair agent or a local recycling station.

SERVICE INFORMATION

BLACK+DECKER offers a full network of company-owned and authorized service locations. All BLACK+DECKER Service Centers are staffed with trained personnel to provide customers with efficient and reliable power tool service. For more information about our authorized service centers and if you need technical advice, repair, or genuine factory replacement parts, contact the BLACK+DECKER location nearest you, or visit us at www.blackanddecker-la.com

TECHNICAL DATA

LED SPOTLIGHT		BSL150			
1 Top LED	Lumen (W)	150 (3)			
Weight	lbs (kg)	0.62 (0.33)			
Charging cable connection		With AC adaptor and 12V car adaptor			
CHARGER (adaptor)					
TYPE		AR	B3	B2	BR
Input voltage	V	220	120	220	127/220
Frequency	Hz	50	60	50/60	60
Output voltage		6 V ===			
Current	mA	500			
Charge time	hr	4 - 6			
BATTERY					
Voltage		3.7 V ===			
Capacity	Ah	1.8			
Running time	hr	High: 2 Low: 4			
Type of battery		Lithium Ion Integrated			

Solamente para propósito de Argentina:

Importa y Distribuye: Black & Decker Argentina S.A.

Pacheco Trade Center Colectora de Ruta Panamericana
Km. 32.0 El Talar de Pacheco Partido de Tigre
Buenos Aires (B1618FBQ) República de Argentina
CUIT: 33-65861596-9 Tel.: (011) 4726-4400

Importado por:

Black & Decker do Brasil Ltda.

Rod. BR 050, s/n° - Km 167
Dist. Industrial II Uberaba - MG - Cep: 38064-750
CNPJ: 53.296.273/0001-91
Insc. Est.: 701.948.711.00-98
S.A.C.: 0800.703.4644

Solamente para propósito de Chile:

Importado por: Black & Decker de Chile, S.A.

Av. Andrés Bello 2457, Oficina 1603
Providencia - Santiago de Chile
Tel.: (56-2) 2687.1700

Solamente para propósito de Colombia:

Importado por: Black & Decker de Colombia S.A.S.

Av. Cra 72 # 80-94, Oficina 902.
Torre Titan Plaza Centro Comercial y Empresarial.
Bogotá, Colombia (111021)
Tel.: (571) 508 9100

Solamente para propósito de México:

Importado por: Black and Decker S.A de C.V.

Antonio Dovali Jaime #70 Torre B Piso 9
Col. Santa Fé, Alvaro Obregón
Ciudad de México, México.
C.P 01210 Tel: (52) 55 53267100
R.F.C.BDE8106261W7

Importado por: Black & Decker del Perú S.A.

Av. Circunvalación del Club Golf
Los Incas N° 152 - 154, Oficinas 601 – 602
Urb. Club Golf Los Incas - Santiago de Surco
Lima – Perú Tel.: (511) 614-4242
RUC 20266596805

**Hecho en China
Fabricado na China
Made in China**

08/21/2019