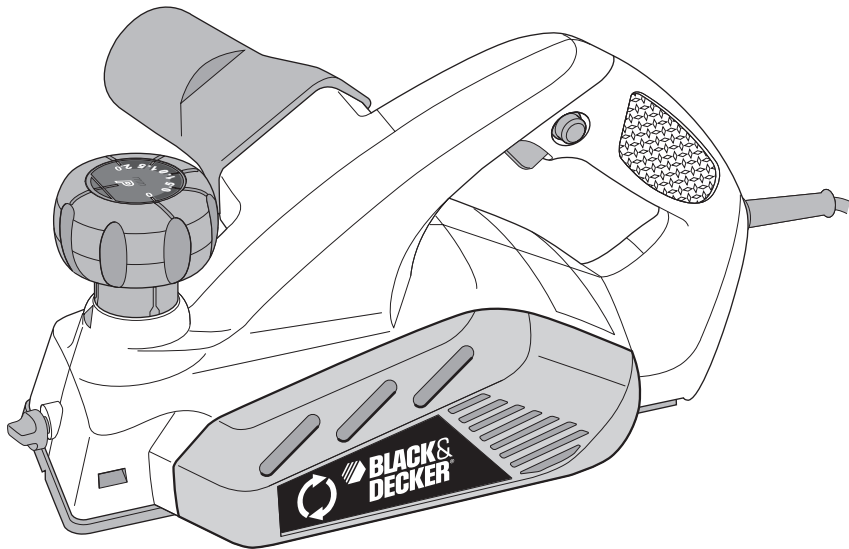


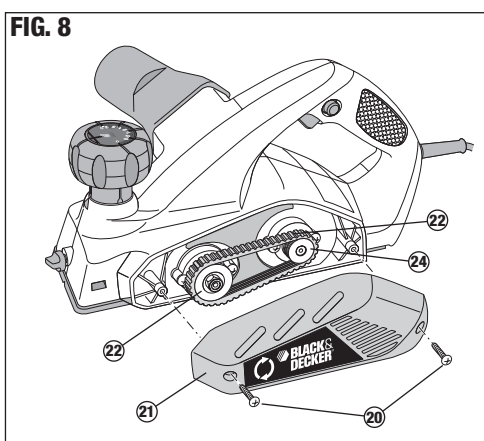
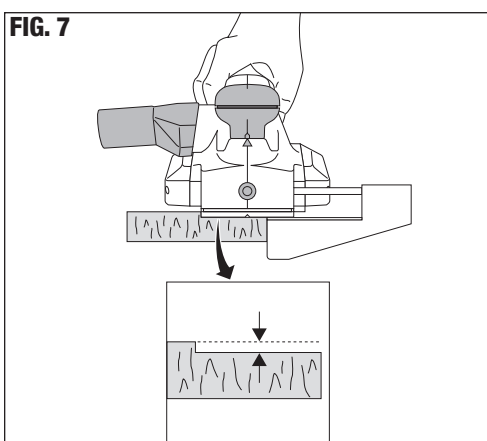
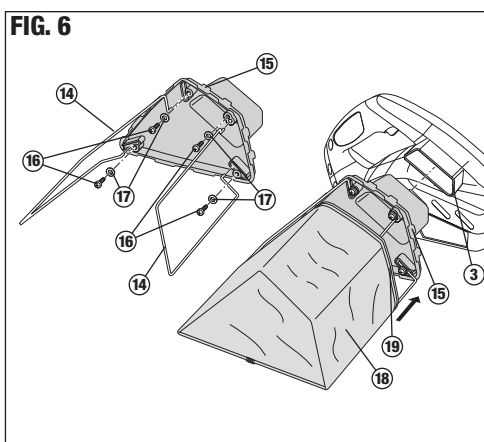
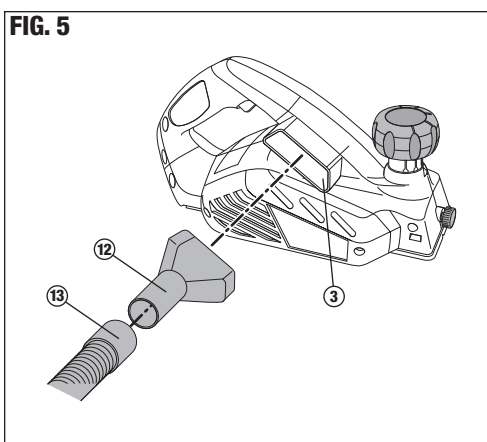
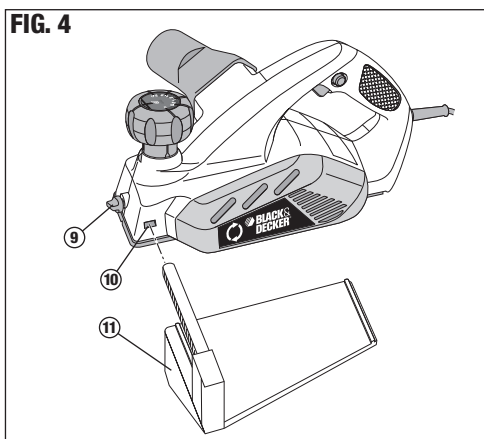
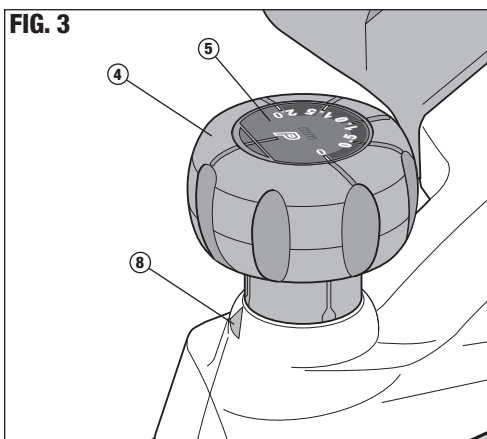
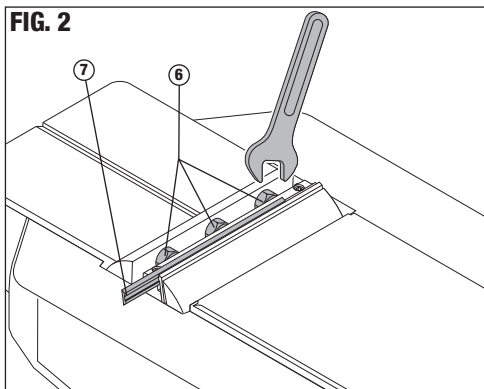
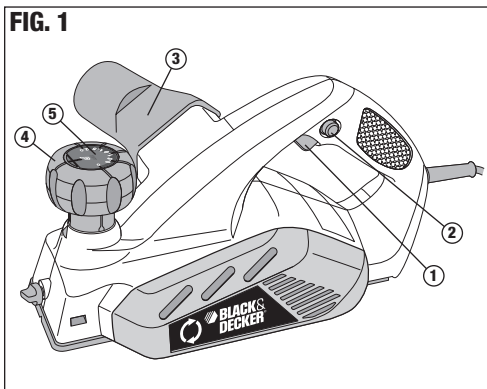
Cepillo Eléctrico de 3/4" (82mm)
Plana Eléctrica de 3/4" (82mm)
3/4" Power Planer

MANUAL DE INSTRUCCIONES
MANUAL DE INSTRUÇÕES
INSTRUCTION MANUAL

Cat. N° 7698-7698K



ADVERTENCIA: LEASE ESTE INSTRUCTIVO ANTES DE USAR EL PRODUCTO.
ADVERTÊNCIA: LEIA ESTAS INSTRUÇÕES ANTES DE USAR O PRODUTO.
WARNING: READ INSTRUCTION MANUAL BEFORE USING PRODUCT.



INFORMACIÓN CLAVE QUE DEBE SABER

- Para remover material de manera más uniforme, haga varias pasadas con poca profundidad.
- Para obtener resultados óptimos haga pasadas lisas ininterrumpidas.

NORMAS GENERALES DE SEGURIDAD

⚠ **ADVERTENCIA:** Lea y comprenda todas las instrucciones. El incumplimiento de todas y cada una de las instrucciones enumeradas debajo puede provocar descarga eléctrica, incendio o lesiones personales graves.

CONSERVE ESTAS INSTRUCCIONES



INSTRUCCIONES DE SEGURIDAD

Advertencias de seguridad generales para herramientas eléctricas

¡Atención! Lea todas las advertencias e instrucciones de seguridad. En caso de no respetarse las advertencias e instrucciones indicadas a continuación, podría producirse una descarga eléctrica, incendio y/o lesión grave.

Conserve todas las advertencias e instrucciones para su posterior consulta. El término "herramienta eléctrica" empleado en las advertencias indicadas a continuación se refiere a la herramienta eléctrica con alimentación de red (con cable) o alimentada por pila (sin cable).

1. Seguridad del área de trabajo

- Mantenga limpia y bien iluminada el área de trabajo.** El desorden o una iluminación deficiente en las áreas de trabajo pueden provocar accidentes.
- No utilice la herramienta eléctrica en un entorno con peligro de explosión, en el que se encuentren combustibles líquidos, gases o material en polvo.** Las herramientas eléctricas producen chispas que pueden llegar a inflamar los materiales en polvo o vapores.
- Mantenga alejados a los niños y otras personas del área de trabajo al emplear la herramienta eléctrica.** Una distracción le puede hacer perder el control sobre la herramienta.

2. Seguridad eléctrica

- El enchufe de la herramienta eléctrica debe corresponder a la toma de corriente utilizada. No es admisible modificar el enchufe en forma alguna. No emplee adaptadores en herramientas eléctricas dotadas con una toma de tierra.** Los enchufes sin modificar adecuados a las respectivas tomas de corriente reducen el riesgo de una descarga eléctrica.
- Evite que su cuerpo toque partes conectadas a tierra como tuberías, radiadores, cocinas y refrigeradores.** El riesgo a quedar expuesto a una descarga eléctrica es mayor si su cuerpo tiene contacto con tierra.
- No exponga las herramientas eléctricas a la lluvia y evite que penetren líquidos en su interior.** Existe el peligro de recibir una descarga eléctrica si penetran ciertos líquidos en la herramienta eléctrica.
- Cuide el cable eléctrico. No utilice el cable eléctrico para transportar o colgar la herramienta eléctrica, ni tire de él para sacar el enchufe de la toma de corriente. Mantenga el cable eléctrico alejado del calor, aceite, bordes afilados o piezas móviles.** Los cables eléctricos dañados o enredados pueden provocar una descarga eléctrica.
- Al trabajar con la herramienta eléctrica en la intemperie utilice solamente cables alargadores homologados para su uso en exteriores.** La utilización de un cable alargador adecuado para su uso en exteriores reduce el riesgo de una descarga eléctrica.
- Si fuera inevitable la utilización de una herramienta eléctrica en un lugar húmedo, utilice un suministro protegido con un dispositivo de corriente residual (RCD).** La utilización de un dispositivo de corriente residual reduce el riesgo de descarga eléctrica.

NOTA: El término de "Dispositivo de Corriente Residual (RCD)" puede ser sustituido por el término "Interruptor de Falla a Tierra del Circuito (GFCI)" o "Disyuntor de Fugas a Tierra (ELCB)".

3. Seguridad personal

- Esté atento a lo que hace y emplee la herramienta eléctrica con prudencia. No utilice la herramienta eléctrica si estuviese cansado, ni tampoco después de haber consumido alcohol, drogas o medicamentos.** El no estar atento durante el uso de una herramienta eléctrica puede provocarle serias lesiones.
- Utilice equipos de protección personal. Lleve siempre protección ocular, respiratoria y auditiva.** Los equipos de protección tales como una mascarilla antipolvo, zapatos de seguridad con suela antideslizante, casco o protectores auditivos, utilizados en condiciones adecuadas, contribuyen a reducir las lesiones personales.
- Evite una puesta en marcha involuntaria. Asegúrese de que el interruptor esté en la posición de apagado antes de conectar a la fuente de alimentación o la batería, coger o transportar la herramienta.** Si se transportan herramientas eléctricas con el dedo sobre el interruptor o si se enchufan con el interruptor encendido puede dar lugar a accidentes.
- Retire las herramientas de ajuste o llaves fijas antes de conectar la herramienta eléctrica.** Una herramienta o llave colocada en una pieza giratoria de la herramienta eléctrica puede producir lesiones al ponerse a funcionar.
- Sea precavido. Evite adoptar una posición que fatigue su cuerpo; mantenga un apoyo firme sobre el suelo y conserve el equilibrio en todo momento.** Ello le permitirá controlar mejor la herramienta eléctrica en caso de presentarse una situación inesperada.
- Utilice ropa apropiada. No vista ropa suelta o joyas. Mantenga su cabello, vestimenta y guantes lejos de las partes móviles.** Ropa suelta, joyas o cabello largo pueden agarrarse a las partes móviles.
- Siempre que sea posible utilice unos equipos de aspiración o captación de polvo, asegúrese que éstos estén montados y que sean utilizados correctamente.** El empleo de equipos de recogida de polvo reduce los riesgos derivados del polvo.

4. Uso y cuidado de herramientas eléctricas

- No sobrecargue la herramienta eléctrica. Use la herramienta eléctrica prevista para el trabajo a realizar.** Con la herramienta eléctrica adecuada podrá trabajar mejor y más seguro dentro del margen de potencia indicado.
- No utilice herramientas eléctricas con un interruptor defectuoso.** Las herramientas eléctricas que no se puedan conectar o desconectar son peligrosas y deben hacerse reparar.
- Desconecte el enchufe de la fuente eléctrica y/o la batería de la herramienta eléctrica antes de realizar ajustes, cambiar accesorios o almacenar la herramienta eléctrica.** Esta medida preventiva reduce el riesgo de conectar accidentalmente la herramienta eléctrica.
- Guarde las herramientas eléctricas fuera del alcance de los niños y de las personas que no estén familiarizadas con su uso.** Las herramientas eléctricas utilizadas por personas inexpertas son peligrosas.
- Cuide sus herramientas eléctricas con esmero. Controle si funcionan correctamente, sin atascarse, las partes móviles de la herramienta eléctrica, y si existen partes rotas o deterioradas que pudieran afectar al funcionamiento de la herramienta. Si la herramienta eléctrica estuviese defectuosa haga que la reparen antes de volver a utilizarla.** Muchos accidentes se deben a herramientas eléctricas con un mantenimiento.
- Utilice la herramienta eléctrica, los accesorios y las puntas de la herramienta, etc. de acuerdo a estas instrucciones, teniendo en cuenta las condiciones de trabajo y la tarea a realizar.** El uso de herramientas eléctricas para trabajos diferentes de aquellos para los que han sido concebidas puede resultar peligroso.

5. Servicio técnico

- Haga reparar su herramienta eléctrica sólo por personal técnico autorizado que emplee exclusivamente piezas de repuesto originales.** Solamente así se garantiza la seguridad de la herramienta eléctrica.

6. Seguridad Eléctrica



La herramienta lleva un doble aislamiento; por lo tanto no requiere una toma a tierra. Compruebe siempre que la tensión de la red corresponda al valor indicado en la placa de características. No intente nunca sustituir el cargador por un enchufe normal a la red.



¡Advertencia! Si el cable de alimentación está dañado lo debe reemplazar el fabricante o su representante o una persona igualmente calificada para evitar peligro. Si el cable es reemplazado por una persona igualmente calificada pero no autorizada por Black & Decker, la garantía no tendrá efecto.

7. Etiquetas sobre la Herramienta

La etiqueta de su herramienta puede incluir los siguientes símbolos:



Lea el Manual de Instrucciones







Use Protección Ocular



Use Protección Auditiva

V.....	Volts
A.....	Amperes
Hz.....	Hertz
W.....	Watts
min.....	minutos
	Corriente alterna

	Corriente directa
n ₀	Velocidad sin carga
	Construcción clase II
	Terminales de conexión a tierra
	Símbolo de alerta seguridad
.../min.....	Revoluciones o reciprocaciones por minuto

INSTRUCCIONES DE SEGURIDAD ADICIONALES PARA CEPILLOS

- Lea a conciencia el manual de instrucciones antes de emplear esta herramienta.
- Asegúrese de que el interruptor esté en posición de apagado antes de conectar la herramienta a la toma de corriente.
- APAGUE inmediatamente el interruptor si la herramienta se atasca en la pieza de trabajo.
- Desconecte la unidad de la toma de corriente antes de limpiar o hacer ajustes.
- Asegúrese de sujetar la herramienta de la manera correcta antes de ENCENDER el interruptor.
- Cuide la herramienta. Siga las instrucciones para lubricación y cambio de accesorios.
- Guarde la herramienta en un lugar seco después de desconectarlo de la toma de corriente.
- Conserve despejadas las tomas de aire para que el motor se enfríe adecuadamente.
- NO apoye la herramienta sobre la zapata cuando las cuchillas estén expuestas. Esto puede mellar las cuchillas.
- Conserve despejado en todo momento el canal de descarga lateral.
- Nunca coloque las manos por debajo del cepillo a menos que esté apagado y DESCONECTADO.

LAS CUCHILLAS ESTÁN EXPUESTAS Y ESTÁN EXTREMADAMENTE AFILADAS

- Utilice esta herramienta únicamente para trabajar con madera y productos derivados de ella.
- Nunca opere el cepillo sin sujetar con firmeza la empuñadura frontal.
- Siempre opere el cepillo con ambas manos.
- Las cuchillas del cepillo son extremadamente filosas - Manéjelas con mucho cuidado.

CARACTERÍSTICAS

- Interruptor de encendido/apagado
- Botón de seguridad
- Enchufe para descarga de rasurado
- Perilla para ajuste de profundidad
- Graduación de profundidad de cepillado

MOTOR

Asegúrese que su alimentación de corriente concuerde con la señalada en la placa de identificación. No utilice herramientas para corriente alterna con corriente continua. Esta información está impresa en la placa de identificación. Todas las herramientas Black & Decker se prueban en la fábrica; si esta herramienta no funciona, revise la alimentación de corriente.

USO DE CABLES DE EXTENSIÓN

Asegúrese que el cable de extensión esté en buenas condiciones antes de usarlo. Utilice siempre extensiones con el calibre adecuado con su herramienta – esto es, el calibre apropiado para diferentes longitudes del cable, con la capacidad suficiente para soportar la corriente que su herramienta necesita. El uso de un cable con calibre insuficiente causará una caída en el voltaje de la línea resultando en pérdida de potencia y sobrecalentamiento.

ENSAMBLADO

⚠ ADVERTENCIA: Asegúrese que la herramienta esté apagada y desenchufada cuando siga los siguientes pasos de ensamblado.

CAMBIO DE LAS HOJAS DE CORTE (FIG. A)

Las hojas de corte incluidas con esta herramienta son reversibles. Puede conseguir hojas de corte de repuesto en su distribuidor local.

CÓMO SACARLAS

- Suelte los pernos **(6)** con la llave incluida.
- Deslice la hoja **(7)** para sacarla de su soporte.
- Invierta la hoja para poner el canto sin uso en posición. Si ambos cantos están romos, debe cambiar la hoja.

CÓMO PONERLAS

- Deslice la hoja en el soporte hasta que tope con el otro extremo.
- Ajuste los pernos con la llave incluida.
- Siempre cambie ambas cuchillas.

AJUSTE DE PROFUNDIDAD DEL CORTE (FIG. B)

La profundidad del corte se indica con la marca **(8)**. El rango de configuración puede leerse en el graduador **(5)**.

- Gire el botón de ajuste de profundidad del cepillado **(4)** y colóquelo en la profundidad de corte deseada.
- Gire el botón a la posición ‘P’ cuando la herramienta no esté en uso.

NOTA: 10 topes fijos indican un aumento de 0,7937 mm. (1/32 pulg.) en el corte para una medición precisa. La profundidad máxima de corte es de 1,984 mm. (5/64 pulg.). Se recomienda realizar cortes de prueba en pedazos de madera sobrante luego de cada reajuste para asegurarse que el cepillo esté recortando la cantidad de madera deseada. Si realiza varias pasadas de profundidad reducida, producirá un acabado más suave que si realiza una pasada profunda.

CÓMO PONER Y SACAR EL SOPORTE GUÍA PARALELO (FIG. C)

El soporte guía paralelo se usa para tener un control óptimo del corte cuando se trabaja con piezas angostas.

- Suelte el botón de bloqueo **(9)**.
- Inserte el soporte guía paralelo **(11)** por la apertura **(10)**.
- Deslice el soporte guía paralelo y colóquelo en la posición deseada.
- Ajuste el botón de bloqueo.
- Para quitar el soporte guía paralelo, siga las mismas instrucciones en orden inverso.

CÓMO CONECTARLE UNA ASPIRADORA A LA HERRAMIENTA (FIG. D)

- Deslice el adaptador **(12)** sobre la salida de virutas de desecho **(3)**.
- Conecte la manguera de la aspiradora **(13)** al adaptador.

ENSAMBLADO Y COLOCADO DE LA BOLSA DE COLECCIÓN DE VIRUTAS (FIG. E)

La bolsa de colección de virutas es especialmente útil cuando se trabaja en espacios limitados. Antes de usarla por primera vez tendrá que ensamblarla.

- Conecte los marcos de metal **(14)** a la placa conectora **(15)** con los tornillos **(16)** y las arandelas **(17)**.
- Jale la bolsa de tela **(18)** sobre la estructura metálica, como lo muestra la figura.
- Fijese que la abertura de la bolsa **(19)** quede bien puesta sobre el borde de la placa conectora **(15)**.
- Deslice la placa conectora sobre la salida de virutas de desecho **(3)**.

OPERACIÓN

- Ajuste la profundidad del corte.
- Si es necesario, inserte y ajuste el soporte guía paralelo.
- Use sólo cuchillas filudas.

ENCENDIDO Y APAGADO

Encendido (Siempre levante el cepillo antes de presionar el conmutador.)

- Mantenga presionado el botón de bloqueo en off **(2)** y presione el conmutador de encendido y apagado **(1)**.
- Suelte el botón de bloqueo en off.

APAGADO

- Suelte el conmutador de encendido y apagado.

CEPILLADO

- Sostenga la herramienta con la pieza extrema de la base metálica puesta sobre la superficie de la pieza de trabajo.
- Encienda la herramienta.
- Mueva la herramienta hacia adelante en forma pareja para realizar la pasada de corte.
- Apague la herramienta luego de completar la pasada.

REBAJADO (FIG. F)

- Inserte y ajuste el soporte guía paralelo.
- Siga las mismas instrucciones que para el cepillado.

BISELADO DE BORDES

La ranura con forma de ‘V’ en la pieza extrema de la base metálica le permite biselar bordes en ángulos de 45 grados.

- Sostenga la herramienta en un ángulo con la ranura sobre el borde de la pieza de trabajo y realice la pasada de corte.
- Es buena idea probar con un pedazo de madera sobrante antes de hacer trabajos de acabado.

VACIADO DE LA BOLSA DE COLECCIÓN DE VIRUTAS

La bolsa de colección de virutas debería ser vaciada en forma regular durante su uso.

- Abra el cierre de la bolsa y vacíela antes de seguir.

CONSEJOS PARA SU USO ÓPTIMO

- Mueva la herramienta en dirección a la veta de la madera.
- Si la veta es transversal o rizada, o si el material de la pieza de trabajo es una madera dura, ajuste la profundidad del corte para que sólo recorte una capa delgada con cada pasada y que sean necesarias varias pasadas para lograr el resultado deseado.
- Para que la herramienta se mantenga en línea recta, presione hacia abajo la parte de adelante de la herramienta al comienzo y la parte de atrás de la herramienta al final de la pasada de corte.

CAMBIADO DE LA CORREA DE TRANSMISIÓN (FIG. G)

- Suelte los tornillos **(20)** y quite la cubierta **(21)**.
- Quite la correa de transmisión vieja.
- Coloque la correa nueva **(22)** sobre las poleas. Coloque la correa sobre la polea más grande **(23)** primero, y luego sobre la polea más pequeña **(24)**, mientras gira manualmente la correa en forma constante.
- Coloque la cubierta en su sitio nuevamente y ajuste los tornillos.

MANTENIMIENTO

Solamente utilice jabón suave y un trapo húmedo para limpiar la herramienta. Nunca permita que ningún líquido se introduzca en la herramienta; nunca sumerja ninguna parte de la herramienta en ningún líquido.

⚠ IMPORTANTE: Para garantizar la SEGURIDAD y la CONFIABILIDAD del producto, las reparaciones, el mantenimiento y los ajustes deben ser realizados por centros de servicio autorizados u otras organizaciones de servicio calificadas, que siempre utilicen partes de repuesto idénticas.

ACCESORIOS

Los accesorios recomendados para emplearse con su herramienta se encuentran a su disposición con su distribuidor local o en los centros de servicio autorizado.

⚠ ADVERTENCIA: El uso de cualquier accesorio no recomendado para emplearse con esta herramienta puede ser peligroso.

PROTECCIÓN DEL MEDIO AMBIENTE



Separación de desechos. Este producto no debe desecharse con la basura doméstica normal.

Si llega el momento de reemplazar su producto Black & Decker o éste ha dejado de tener utilidad para usted, no lo deseché con la basura doméstica normal. Asegúrese de que este producto se deseché por separado.



La separación de desechos de productos usados y embalajes permite que los materiales puedan reciclarse y reutilizarse. La reutilización de materiales reciclados ayuda a evitar la contaminación medioambiental y reduce la demanda de materias primas.

La normativa local puede ofrecer la separación de desechos de productos eléctricos de uso doméstico en centros municipales de recogida de desechos o a través del distribuidor cuando adquiere un nuevo producto.

INFORMACIÓN DE SERVICIO

Todos los Centros de servicio de Black & Decker cuentan con personal altamente capacitado dispuesto a brindar a todos los clientes un servicio eficiente y confiable en la reparación de herramientas eléctricas. Si necesita consejo técnico, reparaciones o piezas de repuesto originales de fábrica, póngase en contacto con el centro de mantenimiento de Black & Decker más cercano a su domicilio.

ESPECIFICACIONES

Voltaje	
AR	220V ~ 50Hz
B2C	220V ~ 50-60Hz
B3	120V ~ 60Hz
B2	220V ~ 60Hz
BR	127V ~ 60Hz
Potencia	650W
Velocidad Sin Carga	n ₀ 16500/min 16500 rpm

REGRAS GERAIS DE SEGURANÇA

⚠AVISO: Leia e compreenda todas as instruções. O descumprimento das instruções abaixo pode causar choques elétricos, incêndio e/ou lesões pessoais graves.

GUARDE ESTAS INSTRUÇÕES



INSTRUÇÕES DE SEGURANÇA

Advertências Gerais de segurança para ferramentas elétricas

Advertência! Leia todas as advertências e instruções de segurança. Caso as advertências e instruções abaixo não sejam seguidas, podem ocorrer choques elétricos, incêndio e/ou lesões graves. Guarde todas as advertências e instruções para referência futura.

Ferramenta elétrica

O termo “**ferramenta elétrica**” em todas as advertências listadas abaixo se refere a ferramenta elétrica (com fio) operada por rede elétrica ou ferramenta elétrica operada por bateria (sem fio).

- Segurança na área de trabalho**
 - Mantenha a área de trabalho limpa e bem iluminada.** Áreas com entulhos e escuras podem propiciar acidentes.
 - Não utilize as ferramentas elétricas em atmosferas explosivas, tais como na presença de líquidos inflamáveis, gases ou poeira.** As ferramentas elétricas geram centelhas que podem inflamar a poeira ou fumaça.
 - Mantenha as crianças e pessoas no local afastadas enquanto operam a ferramenta elétrica.** Distrações podem fazer com que você perca o controle.

- Segurança elétrica**
 - Os plugues da ferramenta elétrica devem ser compatíveis com a tomada. Nunca modifique o plugue. Não utilize plugues adaptadores com ferramentas elétricas aterradas.** Plugues não modificados e tomadas compatíveis reduzirão o risco de choques elétricos.
 - Evite contato corporal com superfícies aterradas como tubos, radiadores, fogões e refrigeradores.** O risco de choque elétrico é maior caso seu corpo esteja aterrado.
 - Não exponha ferramentas elétricas à chuva ou a umidade.** Caso uma ferramenta elétrica entre em contato com água, o risco de choque elétrico será maior.
 - Não faça uso impróprio do cabo. Nunca utilize o cabo para carregar, puxar ou desconectar a ferramenta elétrica. Mantenha o cabo longe de calor, óleo, pontas afiadas ou peças móveis.** Cabos danificados ou emaranhados aumentam o risco de choque elétrico.
 - Ao operar uma ferramenta elétrica ao ar livre, utilize uma extensão apropriada para ser utilizada ao ar livre.** Utilize um cabo apropriado para ser utilizado ao ar livre.
 - Se for inevitável o uso de ferramentas elétricas em local úmido, utilize um Dispositivo de corrente residual (DCR) com fornecimento de proteção.** A utilização de um DCR reduz o risco de choque elétrico. **NOTA:** O termo "Dispositivo de Corrente Residual (RCD)" pode ser substituído pelo termo "Interruptor de Falha no Aterramento (IFA)".

- Segurança pessoal**
 - Fique alerta, preste atenção no que está fazendo e use o senso comum ao operar uma ferramenta elétrica. Não utilize uma ferramenta elétrica quando estiver cansado ou sob o uso de drogas, álcool ou medicamentos.** Um momento de descuido ao operar ferramentas elétricas pode resultar em lesões pessoais graves.
 - Utilize equipamentos de proteção pessoal. Sempre utilize proteção para os olhos, respiração e ouvido.** Equipamentos de segurança como máscara de pó, sapatos de segurança antiderrapante, capacetes, ou proteção auricular utilizados para condições apropriadas reduzirá as lesões corporais.
 - Evite partidas acidentais. Certifique-se de que o dispositivo está na posição de desligado antes de conectar a fonte de energia e/ou a bateria, segurando ou carregando a ferramenta.** Ao carregar as ferramentas Elétricas com o dedo na chave ou ferramentas elétricas energizadas que possuam a chave podem causar acidentes.
 - Remova qualquer chave de ajuste ou chave inglesa antes de ligar a ferramenta elétrica.** Uma chave inglesa ou uma chaveta conectada a uma parte giratória da ferramenta elétrica pode resultar em lesões corporais.
 - Não se debruce sobre a ferramenta. Mantenha os pés firmes e em equilíbrio o tempo todo.** Isto permite um controle melhor da ferramenta elétrica em situações inesperadas.
 - Vista-se apropriadamente. Não use roupas soltas ou jóias. Mantenha seu cabelo, roupas e luvas longe de partes móveis.** Roupas soltas, jóias o cabelos longos podem ficar presos nas peças móveis.
 - Caso sejam fornecidos dispositivos para extração e coleta de poeira, certifique-se de que eles estejam conectados e que sejam utilizados de forma apropriada.** O Uso de coleta de poeira pode reduzir os perigos relacionados à poeira.

- Uso e cuidados com a ferramenta elétrica**
 - Não force a ferramenta elétrica. Utilize a ferramenta elétrica correta para sua aplicação.** A ferramenta elétrica correta facilitará o trabalho e fará com que ele seja mais seguro na velocidade para o qual ele foi projetado.
 - Não utilize a ferramenta elétrica se a chave não ligar ou desligar.** Qualquer ferramenta elétrica que não possa ser controlada com a chave é perigosa e deve ser reparada.
 - Desconecte o plugue da fonte de energia e/ou bateria da ferramenta elétrica antes de fazer quaisquer ajustes, trocar acessórios, ou armazenar ferramentas elétricas.** Tais medidas preventivas reduzem o risco de dar partidas acidentais em ferramentas elétricas.
 - Armazene aparelhos que não estejam sendo utilizados fora do alcance de crianças e não permita que pessoas não-familiarizadas com a ferramenta elétrica ou com essas instruções utilizem a ferramenta elétrica.** Ferramentas elétricas são perigosas nas mãos de usuários não treinados.
 - Faça a manutenção de ferramentas elétricas. Verifique o desalinhamento de peças móveis, quebra de peças e qualquer outra condição que possa afetar a operação da ferramenta elétrica.** Caso seja danificada, repare a ferramenta elétrica antes de utilizar. Muitos acidentes são causados por ferramentas elétricas sem manutenção adequada.
 - Utilize a ferramenta elétrica, acessórios e brocas etc. de acordo com essas instruções e da forma a que se destina o tipo específico de ferramenta elétrica, levando-se em conta as condições de trabalho e o trabalho a ser feito.** O uso da ferramenta elétrica para operações diferentes das pretendidas pode resultar em uma situação perigosa.

- Serviço**
 - Peça a um técnico para fazer a manutenção de sua ferramenta elétrica utilizando apenas peças de reposição idênticas.** Isso garantirá que a segurança da ferramenta elétrica será mantida.

- Segurança Elétrica**

Sua Ferramenta tem isolamento duplo, no entanto, não é necessário o uso de fio terra. Sempre verifique a voltagem da rede elétrica que corresponda a voltagem da placa de classificação. Nunca tente substituir a unidade de carregamento por um plugue da rede elétrica comum.



Advertência: Se o cabo de força estiver danificado, ele deverá ser substituído pelo fabricante, pelo Centro de Serviço Autorizado da Black & Decker ou uma pessoa igualmente qualificada para evitar acidentes. Se o cabo for reparado ou substituído por uma pessoa qualificada, mas não autorizada pela Black & Decker, a garantia será perdida.

- Rótulos da ferramenta**

A Etiqueta de sua ferramenta pode conter os seguintes símbolos:

	Leia o Manual de Instruções
	Use Proteção para Olhos
	Use Proteção Auditiva

V.....	Volts		Corrente direta
A.....	Amperes	n ₀	Sem velocidade de carga
Hz.....	Hertz		Construção Classe II
W.....	Watts		Terminal de aterramento
min.....	minutos		Símbolo de alerta de segurança
	Corrente alternada	.../min.....	Revolução por min ou alternção por minuto

INSTRUÇÕES ADICIONAIS DE SEGURANÇA PARA PLAINAS

- Leia o manual de instruções detalhadamente antes de utilizar a ferramenta.
- Assegure-se de que a o botão interruptor está na posição OFF (desligado) antes de conectar o cabo à corrente elétrica.
- Desligue a ferramenta imediatamente se esta travar na peça de trabalho.
- Desconecte a ferramenta da cor rente elétrica ao limpá-la ou ajustá-la.
- Sempre segure a ferramenta com ambas as mãos em suas empunhadruras.
- Assegure-se de que a ferramentas esteja bem montada para o devido uso antes de colocar o interruptor na posição ON (ligado).
- Cuide bem sua ferramenta. Siga as instruções de lubrificação e troca dos acessórios.
- Guarde a ferramentas em um lugar limpo e seco.
- Mantenha as entradas de ventilação desobstruídas para um resfriamento adequado do motor.
- Mantenha o canal lateral de resíduos livre de obstruções a todo o momento.
- Por motivo algum, ponha os braços ou mãos debaixo da ferramenta, a não ser que esta esteja desligada.

DESCONECTADA DA CORRENTE ELÉTRICA. AS LÂMINAS ESTÃO EXPOSTAS E SÃO EXTREMAMENTE AFIADAS

- Use a ferramenta somente para trabalhos com madeira e produtos de madeira.
- Retire todos os pregos e outros objetos metálicos da peça de trabalho antes de iniciar o trabalho.
- Use somente lâminas de cortes afiadas. As lâminas da plaina são extremamente afiadas: manuseie - as com muito cuidado.
- Nunca ponha a ferramenta na bancada sem antes esperar que as lâminas de corte tenham parado completamente.
- NÃO** ponha a ferramenta sobre uma base metálica com as lâminas expostas. Isto pode fazer com que a lâmina se quebre ou perca o fio.

Ferramenta elétrica

⚠ATENÇÃO: Use proteção auditiva apropriada durante o uso desta ferramenta. O ruído gerado por esta ferramenta pode contribuir para a uma pequena perda auditiva, em algumas condições e tempo de uso.

MOTOR

Certifique-se de que a fonte de alimentação esteja de acordo com a marcação da placa de identificação. Não opere as ferramentas de corrente AC em corrente DC. Estas informações encontram-se impressas na placa de identificação. Todas as ferramentas Black & Decker são testadas na fábrica; se esta ferramenta não funcionar, verifique a fonte de alimentação.

USO DOS CABOS DE EXTENSÃO

Certifique-se de que o cabo de extensão esteja em boas condições antes de usá-lo. Sempre utilize cabos de extensão com tamanho adequado para a ferramenta – ou seja, com fio de tamanho adequado para os diversos comprimentos de cabo e com resistência suficiente para suportar a corrente que a ferramenta puxará. O uso de um cabo menor causará uma queda na voltagem, resultando na perda de força e no superaquecimento. Para o tamanho adequado, consulte a tabela abaixo.

MONTAGEM

⚠ADVERTÊNCIA: Certifique-se de que a ferramenta esteja desligada e desconectada ao executar os seguintes passos de Montagem.

- TROCA DAS LÂMINAS DE CORTE (FIG. A)**

As lâminas de corte que acompanham a ferramenta são reversíveis. Acompanha também um jogo de lâminas adicional. A troca das lâminas de corte pode ser feita em um revendedor local.

REMOÇÃO

- Solte os parafusos **(6)** utilizando a chave fornecida.
- Deslize a lâmina **(7)** para retirá-la do suporte.
- Inverta a lâmina para usar o lado sem uso (novo). Se os dois lados estiverem gastos, a lâmina deve ser substituída.

AJUSTE

- Deslize a lâmina para dentro do suporte até que ela esteja nivelada com a extremidade.
- Aperte os parafusos utilizando a chave de aperto fornecida.
- Sempre troque as duas lâminas.

- AJUSTE DA PROFUNDIDADE DO CORTE (FIG. B)**

A profundidade do corte é indicada com uma marca **(8)**. A posição de configuração pode ser verificada no graduador **(5)**.

 - Gire o botão de ajuste de profundidade da plaina **(4)** para selecionar a profundidade do corte desejada.
 - Para evitar danos à lâmina, gire o botão para a posição ‘P’ (park — estacionária) sempre que a ferramenta não estiver em uso.

OBSERVAÇÃO: Os 10 estágios positivos indicam um aumento de 0,7937 mm (1/32") no corte para uma medição precisa. A profundidade máxima do corte é de 1,984 mm (5/64"). Recomenda-se a realização de testes de corte em um pedaço de madeira depois de cada reajuste para garantir que a quantidade desejada de madeira seja removida pela plaina. Várias passadas superficiais produzirão um acabamento mais fino e preciso do que uma passada profunda.

- AJUSTE E REMOÇÃO DA GUIA DE CORTE PARALELO (FIG. C)**

A guia de corte paralelo é utilizada para o melhor controle em peças de trabalho estreitas.

 - Solte o botão de segurança **(9)**.
 - Insira a guia de corte paralelo **(11)** através da abertura **(10)**.
 - Deslize a guia de corte paralelo até a posição desejada.
 - Aperte o botão de segurança.
 - Para remover a guia de corte paralelo, realize o procedimento inverso.

- CONEXÃO DE UM ASPIRADOR À FERRAMENTA (FIG. D)**
 - Deslize o adaptador **(12)** sobre saída de rebarbas **(3)**.
 - Conecte a mangueira de aspiração **(13)** (não incluída) ao adaptador.

- MONTAGEM E AJUSTE DO SACO COLETOR DE REBARBAS (FIG. E)**

O saco coletor de rebarbas é particularmente útil para trabalhos em espaços confinados. Antes do primeiro uso, será necessário montar o saco coletor de rebarbas.

 - Ajuste os arame de metal **(14)** à placa de conexão **(15)** utilizando os parafusos **(16)** e as arruelas **(17)**.
 - Puxe a bolsa de tela **(18)** sobre a estrutura metálica como mostra a figura.
 - Certifique-se de que a abertura da bolsa **(19)** esteja bem ajustada em torno da borda da placa de conexão **(15)**.
 - Deslize a placa de conexão sobre a saída de rebarbas **(3)**.

OPERAÇÃO

- Ajuste a profundidade do corte.
- Se necessário, encaixe e ajuste a guia de corte paralelo.
- Utilize somente lâminas afiadas.

- LIGAÇÃO E DESLIGAMENTO**

Ligação (Sempre levante a plaina antes de pressionar o interruptor).

 - A plaina é acionada pressionando o interruptor de liga e desliga (on/off) **(1)** no cabo.
 - Para TRAVAR a ferramenta na posição LIGADA (on), para uso contínuo, mantenha o gatilho pressionado e empurre o botão de segurança **(2)**. Mantenha o botão pressionado enquanto solta o gatilho lentamente.

- DESLIGAMENTO**
 - Solte o interruptor de liga e desliga. Espere as lâminas pararem antes de assentá-las.
 - Para desligar a ferramenta que se encontra na posição travada, pressione e solte o gatilho uma vez.

- PARA APLAINAR**
 - Segure a ferramenta com a ponta da peça da base apoiada sobre o topo da superfície da peça de trabalho.
 - Ligue a ferramenta.
 - Mova a ferramenta de maneira regular para a frente para realizar a passada do corte.
 - Desligue a ferramenta depois de completar a passada.

- REBAIXO (FIG. F)**
 - Se necessário, encaixe e ajuste a guia de corte paralelo.
 - Siga os mesmos procedimentos utilizados para aplainar.

BISEL DAS BORDAS

- A ranhura em forma de “V” na ponta da peça da base possibilita chanfrar as bordas em ângulos de 45°.
- Segure a ferramenta em um ângulo com a ranhura sobre a borda da peça de trabalho e realize a passada de corte.
 - Recomenda-se a realização de um teste em um pedaço de madeira antes de fazer o trabalho de acabamento.

ESVAZIAMENTO DO SACO COLETOR DE REBARBAS

- O saco coletor de rebarbas deve ser esvaziado regularmente durante o uso.
- Abra o fecho do saco e esvazie-o antes de continuar o trabalho.

DICAS PARA UMA OPERAÇÃO OTIMIZADA

- Mova a ferramenta no sentido dos veios da madeira.
- Se os veios forem transversais ou ondulados, ou se o material da peça de trabalho for de um tipo duro, ajuste a profundidade do corte para retirar apenas uma rebarba muito fina a cada passada. Além disso, passe várias vezes para obter o resultado desejado.
- Para manter a ferramenta em linha reta, pressione para baixo a parte frontal da ferramenta quando iniciar o trabalho, e pressione para baixo a parte posterior da ferramenta no final da passada de corte.

TROCA DA CORREIA DE TRANSMISSÃO (FIG. G)

- Solte os parafusos (20) e remova a cobertura (21).
- Remova a correia de transmissão antiga.
- Instale correia nova (22) sobre as roldanas. Coloque primeiro a correia sobre a roldana maior (23), depois sobre a roldana menor (24), enquanto gira manual e regularmente a correia.
- Coloque a cobertura novamente no lugar e aperte os parafusos.

MANUTENÇÃO

Sua ferramenta foi desenhada para funcionar durante um período longo de tempo, necessitando de uma manutenção mínima. Seu funcionamento contínuo e satisfatório dependerá do cuidado devido da ferramenta, que são eles:

- Limpe regularmente as entradas de ventilação de sua ferramenta com uma escova suave ou um panoseco.
- Limpe regularmente a caixa protetora do motor com um pano úmido.
- Não utilize materiais abrasivos ou que tenham em sua fórmula solventes para limpar a ferramenta. Nunca deixe entrar ou escorrer líquidos para dentro da ferramenta ou mergulhe quaisquer peças da ferramenta em produtos líquidos.

PROTEÇÃO AO MEIO AMBIENTE



Caso ache necessário que seu produto Black & Decker seja substituído, ou caso não seja mais útil para você, não jogue-o fora junto com o lixo doméstico normal. Disponibilize este produto para coleta seletiva.



Regulamentos locais podem prever a coleta seletiva de produtos elétricos domésticos, em lixeiras municipais ou pelo vendedor ao comprar um produto novo.

ASSISTÊNCIA TÉCNICA

A Black & Decker possui uma das maiores Redes de Serviços do País, com técnicos treinados para manter e reparar toda a linha de produtos Black & Decker. Ligue: 0800-703 4644 ou consulte nosso site: <http://www.blackedecker.com.br>, para saber qual é a mais próxima de sua localidade.

ESPECIFICAÇÕES

Voltagem	
AR	220V ~ 50Hz
B2C	220V ~ 50-60Hz
B3	120V ~ 60Hz
B2	220V ~ 60Hz
BR	127V ~ 60Hz
Potência	650W
Velocidade Sem Carga	nº 16500/min 16500 rpm

KEY INFORMATION YOU SHOULD KNOW:

- For aggressive material removal, use several controlled passes at a shallow depth of cut.
- For optimum results use smooth uninterrupted passes.

GENERAL SAFETY RULES

⚠WARNING: Read and understand all instructions. Failure to follow all instructions listed below, may result in electric shock, fire and/or serious personal injury.

SAVE THESE INSTRUCTIONS



SAFETY INSTRUCTIONS

General power tool safety warnings

Warning! Read all safety warnings and all instructions. Failure to follow the warnings and instructions listed below may result in electric shock, fire and/or serious injury.

Save all warnings and instructions for future reference. The term "power tool" in all of the warnings listed below refers to your mains operated (corded) power tool or battery operated (cordless) power tool.

- 1. Work area safety**
 - a. Keep work area clean and well lit.** Cluttered or dark areas invite accidents.
 - b. Do not operate power tools in explosive atmospheres, such as in the presence of flammable liquids, gases or dust.** Power tools create sparks which may ignite the dust or fumes.
 - c. Keep children and bystanders away while operating a power tool.** Distractions can cause you to lose control.

- 2. Electrical safety**
 - a. Power tool plugs must match the outlet. Never modify the plug in any way. Do not use any adapter plugs with earthed (grounded) power tools.** Unmodified plugs and matching outlets will reduce risk of electric shock.
 - b. Avoid body contact with earthed or grounded surfaces such as pipes, radiators, ranges and refrigerators.** There is an increased risk of electric shock if your body is earthed or grounded.
 - c. Do not expose power tools to rain or wet conditions.** Water entering a power tool will increase the risk of electric shock.
 - d. Do not abuse the cord. Never use the cord for carrying, pulling or unplugging the power tool. Keep cord away from heat, oil, sharp edges or moving parts.** Damaged or entangled cords increase the risk of electric shock.
 - e. When operating a power tool outdoors, use an extension cord suitable for outdoor use.** Use of a cord suitable for outdoor use reduces the risk of electric shock.
 - f. If operating a power tool in a damp location is unavoidable, use a residual current device (RCD) protected supply.** Use of an RCD reduces the risk of electric shock.
NOTE: The term "Residual Current Device (RCD)" can be replaced by "Ground Fault Circuit Interrupter (GFCI)" or by "Earth Leakage Circuit Breaker (ELCB)".

- 3. Personal safety**
 - a. Stay alert, watch what you are doing and use common sense when operating a power tool. Do not use a power tool while you are tired or under the influence of drugs, alcohol or medication.** A moment of inattention while operating power tools may result in serious personal injury.
 - b. Use personal protective equipment. Always wear eye, ear and respiratory protection.** Protective equipment such as dust mask, non-skid safety shoes, hard hat, or hearing protection used for appropriate conditions will reduce personal injuries.
 - c. Prevent unintentional starting. Ensure the switch is in the off-position before connecting to power source and/or battery pack, picking up or carrying the tool.** Carrying power tools with your finger on the switch or energising power tools that have the switch on invites accidents.
 - d. Remove any adjusting key or wrench before turning the power tool on.** A wrench or a key left attached to a rotating part of the power tool may result in personal injury.
 - e. Do not overreach. Keep proper footing and balance at all times.** This enables better control of the power tool in unexpected situations.
 - f. Dress properly. Do not wear loose clothing or jewellery. Keep your hair, clothing and gloves away from moving parts.** Loose clothes, jewellery or long hair can be caught in moving parts.
 - g. If devices are provided for the connection of dust extraction and collection facilities, ensure these are connected and properly used.** Use of dust collection can reduce dust-related hazards.

- 4. Power tool use and care**
 - a. Do not force the power tool. Use the correct power tool for your application.** The correct power tool will do the job better and safer at the rate for which it was designed.
 - b. Do not use the power tool if the switch does not turn it on and off.** Any power tool that cannot be controlled with the switch is dangerous and must be repaired.
 - c. Disconnect the plug from the power source and/or the battery pack from the power tool before making any adjustments, changing accessories, or storing power tools.** Such preventive safety measures reduce the risk of starting the power tool accidentally.
 - d. Store idle power tools out of the reach of children and do not allow persons unfamiliar with the power tool or these instructions to operate the power tool.** Power tools are dangerous in the hands of untrained users.
 - e. Maintain power tools. Check for misalignment or binding of moving parts, breakage of parts and any other condition that may affect the power tools operation. If damaged, have the power tool repaired before use.** Many accidents are caused by poorly maintained power tools.
 - f. Use the power tool, accessories and tool bits etc., in accordance with these instructions, taking into account the working conditions and the work to be performed.** Use of the power tool for operations different from those intended could result in a hazardous situation.

- 5. Service**
 - a. Have your power tool serviced by a qualified repair person using only identical replacement parts.** This will ensure that the safety of the power tool is maintained.

6. Electrical Safety



Your charger is double insulated; therefore no earth wire is required. Always check that the mains voltage corresponds to the voltage on the rating plate. Never attempt to replace the charger unit with a regular mains plug.



Warning! If the power cord is damaged, it must be replaced by the manufacturer, authorized Black & Decker Service Center or an equally qualified person in order to avoid damage or injury. If the power cord is replaced by an equally qualified person, but not authorized by Black & Decker, the warranty will not be valid.

7. Labels on Tool

The label on your tool may include the following symbols:



Read Instruction Manual



Use Eye Protection



Use Ear Protection

- V..... Volts
- A..... Amperes
- Hz..... Hertz
- W..... Watts
- min..... minutes
- ~..... Alternating current

- ====..... Direct current
- n₀..... No load speed
- Class II Construction
- ⊕..... Earthing terminal
- ⚠..... Safety alert symbol
- .../min..... Revolutions or reciprocations per minute

ADDITIONAL SAFETY INSTRUCTIONS FOR PLANERS

- Read instruction manual thoroughly before using this tool.
- Be sure the switch is in OFF position before connecting tool to power supply.
- Switch OFF immediately if tool is jammed in work.
- Disconnected from power source when cleaning or making adjustments to the tool.
- Be sure tool is properly held or set for right use before turning switch to ON.
- Maintain tool with care. Follow instructions for lubricating and changing accessories.
- Store tool in a clean dry place after disconnecting from power source.
- Keep air vents unobstructed for proper motor cooling.
- DO NOT lay tool down on shoe when the blades are exposed. This can chip the blades.

- Keep side discharge chute unobstructed at all times.
- Never reach under the tool for any reason unless it is turned off and UNPLUGGED. BLADES ARE EXPOSED AND EXTREMELY SHARP.
- Use this tool for working with wood and wood products only.
- Never operate without securely holding the front handle.
- Always operate planer with two hands.
- Planer blades are extremely sharp - Handle with great care.

FEATURES

1. On/off switch
2. Lock-on button
3. Shavings discharge outlet
4. Planing depth adjustment knob
5. Planing depth graduation

MOTOR

Be sure your power supply agrees with nameplate marking. Do not operate AC tools on DC. This information is printed on the nameplate. All Black & Decker tools are factory-tested; if this tool does not operate, check the power supply.

USE OF EXTENSION CORDS

Make sure the extension cord is in good condition before using. Always use the proper size extension cords with the tool – that is, proper wire size for various lengths of cord and heavy enough to carry the current the tool will draw. Use of an undersized cord will cause a drop in line voltage resulting in loss of power and overheating. For proper size cords see chart below.

ASSEMBLY

⚠ Warning: Make sure that the tool is switched off and unplugged when performing the following **Assembly** steps.

REPLACING THE CUTTING BLADES (FIG. A)

The cutting blades provided with this tool are reversible. An extra set of blades is included. Replacement cutting blades can be obtained from your local retailer.

REMOVING

- Loosen the bolts **(6)** using the wrench supplied.
- Slide the blade **(7)** out of the holder.
- Reverse the blade so that the unused side comes in position. If both sides are worn, the blade must be replaced.

FITTING

- Slide the blade into the holder until it is against the end stop.
- Tighten the bolts using the wrench supplied.
- Always replace both cutters.

ADJUSTING THE DEPTH OF CUT (FIG. B)

The depth of cut is indicated by the marking **(8)**. The setting range can be read from the graduation **(5)**.

- Turn the planing depth adjustment knob **(4)** to the required depth of cut.
- To prevent damage to the blade, turn the knob to the 'P' (park) position whenever the tool is not in use. **NOTE:** 10 positive stops indicate 1/32" increase in cut for accurate measurement. The maximum depth of cut is 5/64". It is recommended that test cuts be made in scrap wood after each readjustment to make sure that the desired amount of wood is being removed by the planer. Several shallow passes will produce a smoother finish than one deep one.

FITTING AND REMOVING THE PARALLEL FENCE (FIG. C)

The parallel fence is used to for optimum control on narrow workpieces.

- Loosen the locking knob **(9)**.
- Insert the parallel fence **(11)** through the opening **(10)**.
- Slide the parallel fence into the desired position.
- Tighten the locking knob.
- To remove the parallel fence proceed in reverse order.

CONNECTING A VACUUM CLEANER TO THE TOOL (FIG. D)

- Slide the adaptor **(12)** over the shavings discharge outlet **(3)**.
- Connect a vacuum cleaner hose **(13)** (not included) to the adaptor.

ASSEMBLING AND FITTING THE SHAVINGS COLLECTION BAG (FIG. E)

The shavings collection bag is particularly useful when working in confined spaces. Before first use, you will have to assemble the shavings collection bag.

- Fit the wire frames **(14)** to the connecting plate **(15)** using the screws **(16)** and washers **(17)**.
- Pull the cloth bag **(18)** over the frame structure as shown.
- Take care that the bag opening **(19)** is well fitted around the edge of the connecting plate **(15)**.
- Slide the connecting plate over the shavings discharge outlet **(3)**.

OPERATION

- Adjust the depth of cut.
- If necessary, fit and adjust the parallel fence.
- Use sharp cutters only.

SWITCHING ON AND OFF

Switching on (Always pick up your planer before depressing the switch.)

- The planer is started by depressing the on/off switch **(1)** in the handle.
- To LOCK the tool ON, for continuous use, hold the trigger depressed and push in the locking button **(2)**. Hold the button in while gently releasing the trigger.

SWITCHING OFF

- Release the on/off switch. Wait for the blades to stop before setting down.
- To turn the tool OFF from a locked-on position, depress and release the trigger once.

PLANING

- Hold the tool with the nose piece of the shoe resting on top of the workpiece surface.
- Switch the tool on.
- Move the tool steadily forward to perform the cutting stroke.
- Switch the tool off after the stroke has been completed.

RABBETING (FIG. F)

- Fit and adjust the parallel fence.
- Proceed as for planing.

CHAMFERING EDGES

The V-groove in the nose piece of the shoe enables you to chamfer edges at 45 angles.

- Hold the tool at an angle with the groove around the edge of the workpiece and perform the cutting stroke.
- It is a good idea to try a piece of scrap wood before doing finish work.

EMPTYING THE SHAVINGS COLLECTION BAG

The shavings collection bag should be emptied regularly while using it.

- Unzip the bag and empty it before continuing.

HINTS FOR OPTIMUM USE

- Move the tool along the grain of the wood.
- If the grain is cross or curly, or if the workpiece material is a hard type of wood, adjust the depth of cut to take only a very thin shaving at each pass and take several passes to achieve the desired result.
- To keep the tool in a straight line, press down the front of the tool at the start, and press down the back of the tool at the end of the cutting stroke.

REPLACING THE DRIVE BELT (FIG. G)

- Loosen the screws **(20)** and remove the cover **(21)**.
- Remove the old drive belt.
- Place the new belt **(22)** over the pulleys. Place the belt over the large pulley **(23)** first, then over the small pulley **(24)**, while manually rotating the belt steadily.

- Put the cover back in place and tighten the screws.

MAINTENANCE

Use only mild soap and damp cloth to clean the tool. Never let any liquid get inside the tool; never immerse any part of the tool into a liquid.

⚠IMPORTANT: To assure product SAFETY and RELIABILITY, repairs, maintenance and adjustment should be performed by authorized service centers or other qualified service organizations, always using identical replacement parts.

⚠WARNING: The use of any accessory not recommended for use with this tool could be hazardous.

PROTECTING THE ENVIRONMENT



Separate collection.
This product must not be disposed of with normal household waste.

Should you find one day that your Black & Decker product needs replacement, or if it is of no further use to you, do not dispose of it with household waste. Make this product available for separate collection.



Separate collection of used products and packaging allows materials to be recycled and used again.
Re-use of recycled materials helps prevent environmental pollution and reduces the demand for raw materials.

Local regulations may provide for separate collection of electrical products from the household, at municipal waste sites or by the retailer when you purchase a new product.

SERVICE INFORMATION

Black & Decker offers a full network of company-owned and authorized service locations. All Black & Decker Service Centers are staffed with trained personnel to provide customers with efficient and reliable power tool service. Whether you need technical advice, repair, or genuine factory replacement parts, contact the Black & Decker location nearest you.

SPECIFICATIONS

Voltage	
AR	220V ~ 50Hz
B2C	220V ~ 50-60Hz
B3	120V ~ 60Hz
B2	220V ~ 60Hz
BR	127V ~ 60Hz
Power	650W
No-Load Speed	n ₀ 16500/min 16500 rpm

Solamente para propósito de Argentina:
Importado por: Black & Decker Argentina S.A.
Marcos Sastre 1998
Ricardo Rojas, Partido de Tigre
Buenos Aires, Argentina
CP: B1610CRJ
Tel.: (11) 4726-4400

Imported by/Importado por:
Black & Decker do Brasil Ltda.
Rod. BR 050, s/n° - Km 167
Dist. Industrial II
Uberaba ^ MG ^ Cep: 38064-750
CNPJ: 53.296.273/0001-91
Insc. Est.: 701.948.711.00-98
S.A.C.: 0800-703-4644

Solamente para propósitos de CCA
Importado por: Black & Decker LLC
Calle Miguel Brostella Final
Edificio Milano I, Mezanine 5,6 y 7
El Dorado, Panama
Tel. 507-360.5700

Solamente para propósitos de Colombia
Importado por: Black & Decker de Colombia, S.A.
Carrera 85D # 51-65, Bodega 23
Complejo Logístico San Cayetano
Bogota - Colombia
Tel. 744-7100

Solamente para propósito de Chile:
Importado por: Black & Decker de Chile, S.A.
Av. Pdte. Eduardo Frei M. 6001-67 Conchalí
Santiago de Chile
Tel. (56-2) 687 1700

Solamente para propósito de México:
Importado por: Black & Decker S.A. de C.V.
Bosques de Cidros, Acceso Radiatas No.42
3a. Sección de Bosques de las Lomas
Delegación Cuajimalpa,
05120, México, D.F.
Tel. (52) 555-326-7100
R.F.C.: BDE810626-1W7

Black & Decker del Perú S.A.
Av. Enrique Meiggs 227.
Pque. Industrial - Callao
Teléfono: (511) 614-4242
RUC 20266596805

Impreso en China
Impresso em China
Printed in China

187823-00

11/15/08