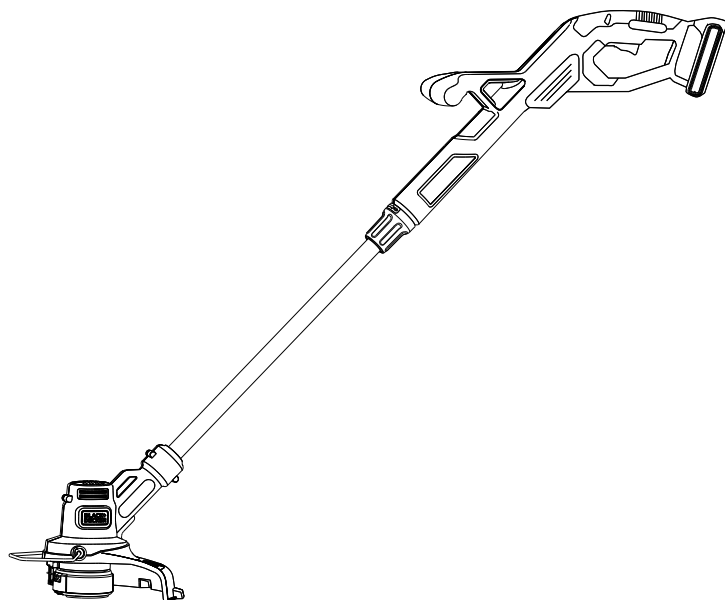


# BLACK+ DECKER™

LST201

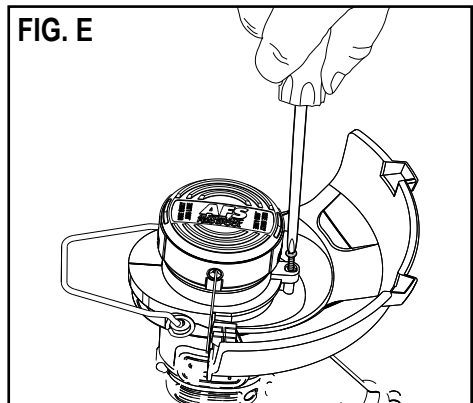
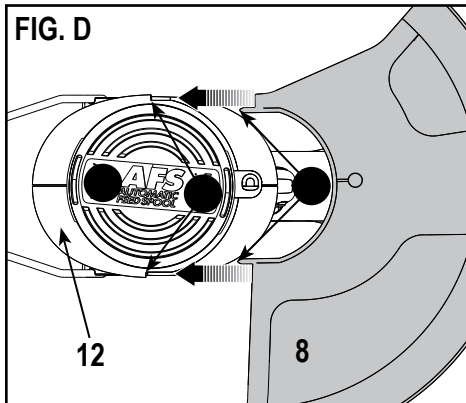
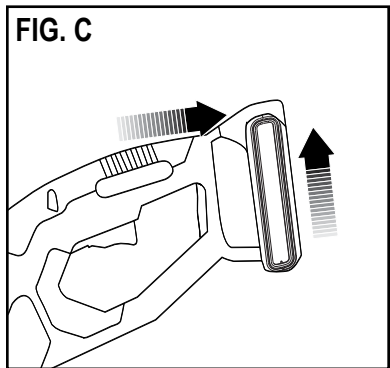
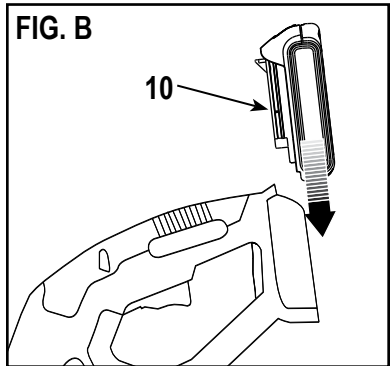
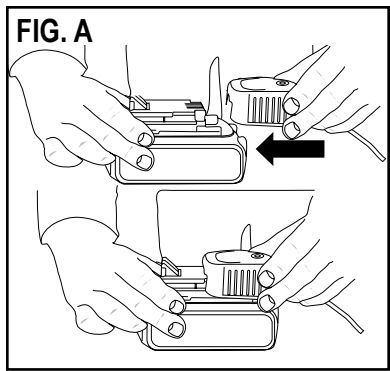
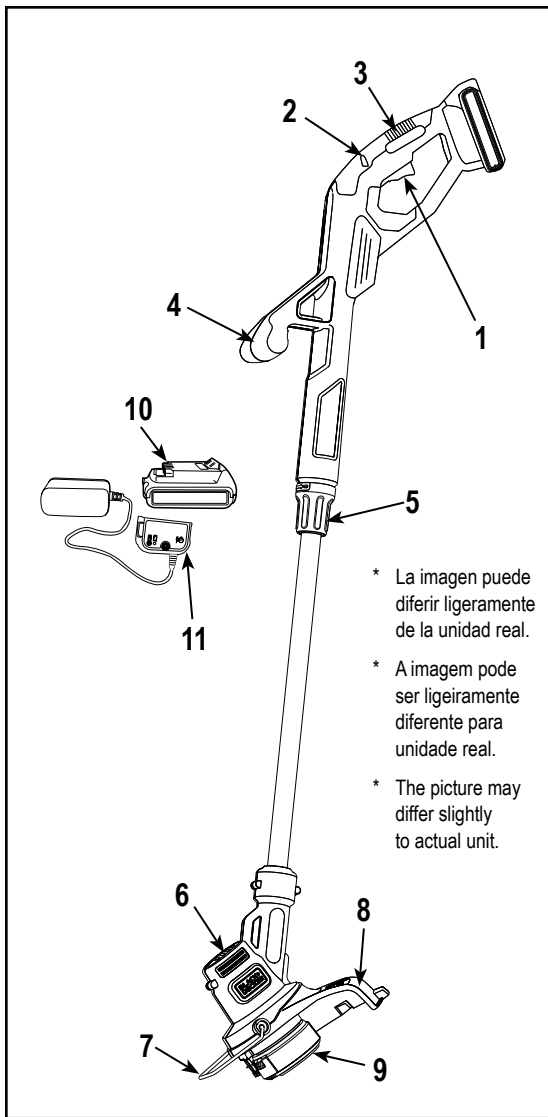
Podadora/Bordeadora Inalámbrica de 20V  
Aparador de Grama Sem Fio de 20V  
20V Cordless Trimmer/Edger

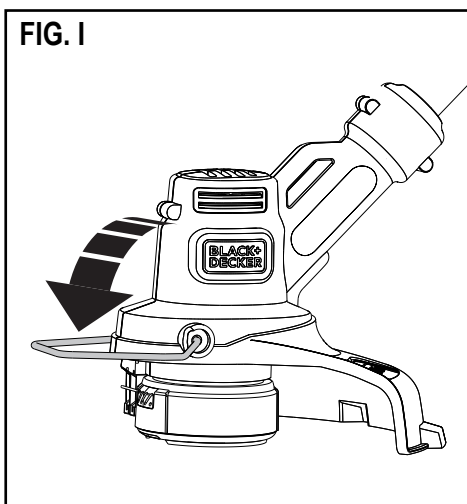
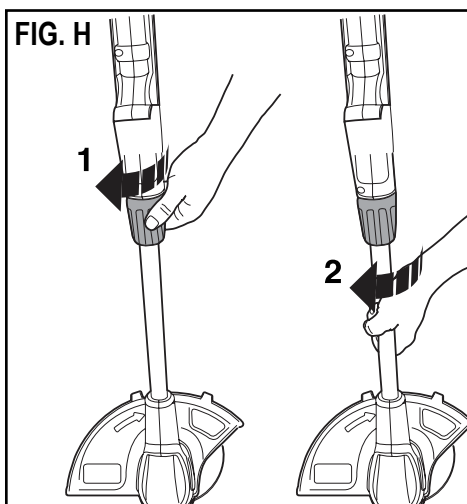
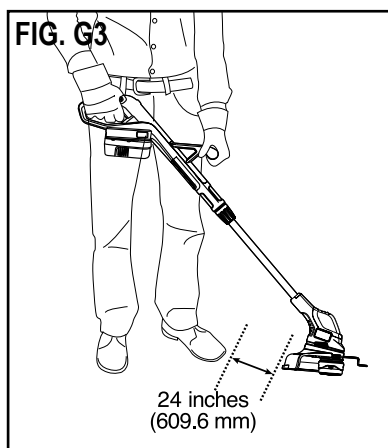
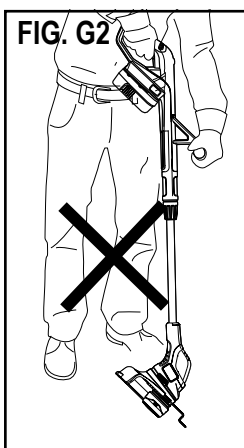
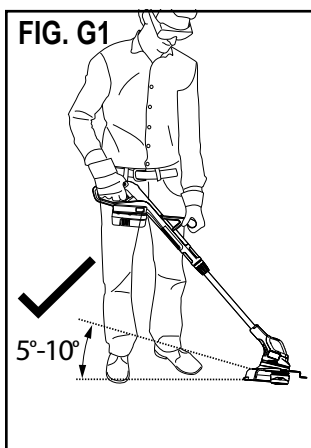
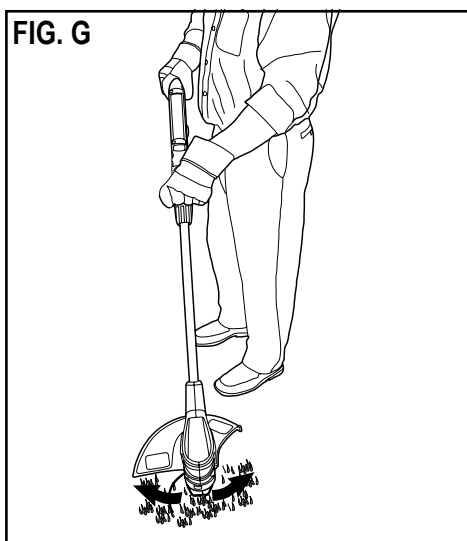
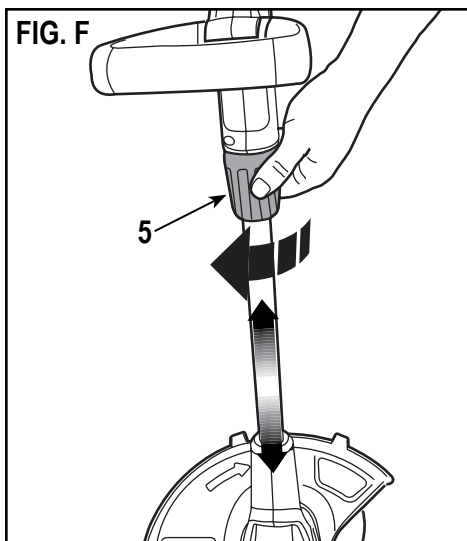


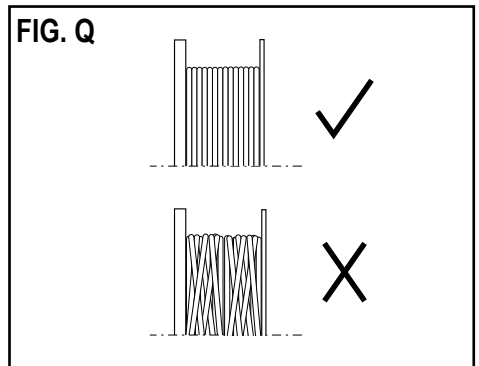
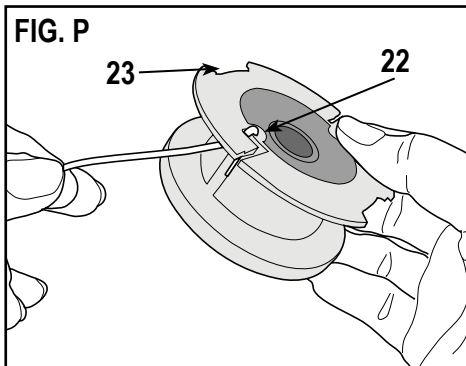
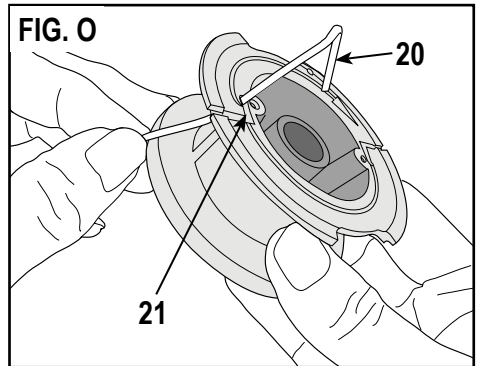
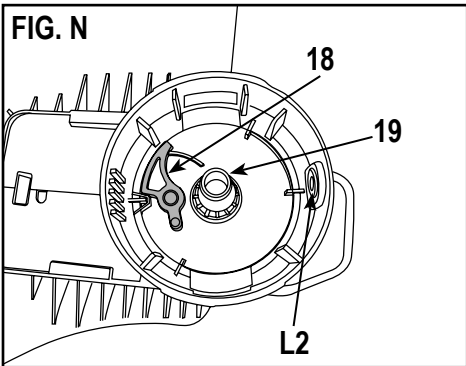
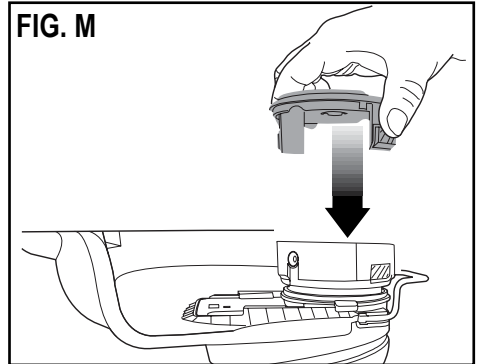
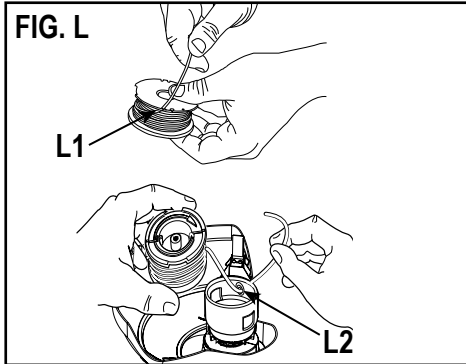
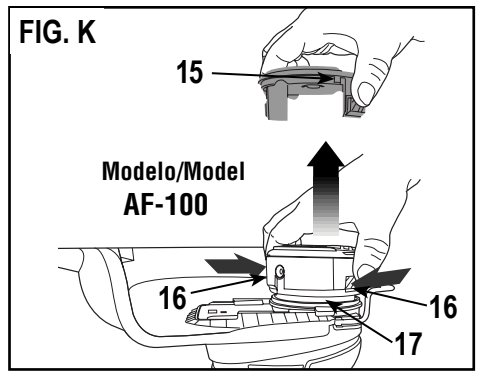
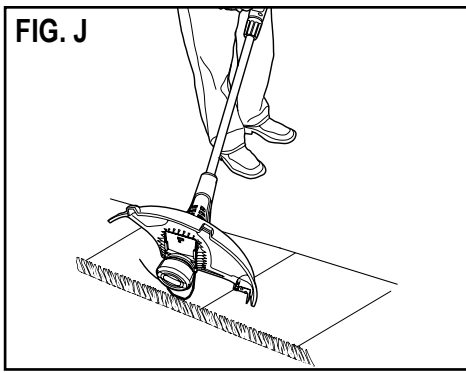
Español 5  
Português 17  
English 29

## MANUAL DE INSTRUCCIONES MANUAL DE INSTRUÇÕES INSTRUCTIONS MANUAL

ADVERTENCIA: LEASE ESTE INSTRUCTIVO ANTES DE USAR EL PRODUCTO.  
ADVERTÊNCIA: LEIA ESTAS INSTRUÇÕES ANTES DE USAR O PRODUTO.  
WARNING: READ INSTRUCTIONS MANUAL BEFORE USING PRODUCT.









**NO DEVUELVA ESTE PRODUCTO A LA TIENDA,** comuníquese antes a las oficinas locales o con el Centro de Servicio BLACK+DECKER más cercano a usted.

## USO PREVISTO

La cortadora/bordeadora de BLACK+DECKER se ha diseñado para cortar y acabar bordes del césped y cortar césped en zonas difíciles. Este aparato se ha diseñado únicamente para uso doméstico.

## NORMAS GENERALES DE SEGURIDAD

⚠ **¡Advertencia!** Lea y comprenda todas las instrucciones. El incumplimiento de todas y cada una de las instrucciones enumeradas debajo puede provocar descarga eléctrica, incendio o lesiones personales graves.

⚠ **¡Advertencia!** Al utilizar herramientas eléctricas para jardín, siempre deben cumplirse las precauciones de seguridad básicas para reducir el riesgo de incendio, descarga eléctrica y lesiones personales.

⚠ **¡Advertencia!** Para reducir su exposición a sustancias químicas, utilice el equipo de seguridad aprobado, como máscaras para polvo especialmente diseñadas para filtrar partículas microscópicas.

Lávese las manos después de utilizar la herramienta.

⚠ **¡Precaución!** Utilice la protección auditiva apropiada mientras usa la herramienta. En determinadas condiciones y según el período de uso, el ruido provocado por este producto puede ocasionar pérdida de la audición.

## PAUTAS DE SEGURIDAD/DEFINICIONES

Es importante que lea y comprenda este manual.

La información que contiene se relaciona con la protección de **SU SEGURIDAD** y la **PREVENCIÓN DE PROBLEMAS**. Los símbolos que siguen se utilizan para ayudarlo a reconocer esta información.

⚠ **¡Peligro!** Indica una situación de peligro inminente que, si no se evita, provocará la muerte o lesiones graves.

⚠ **¡Advertencia!** Indica una situación de peligro potencial que, si no se evita, provocará la muerte o lesiones graves.

⚠ **¡Precaución!** Indica una situación de peligro potencial que, si no se evita, provocará lesiones leves o moderadas.

**¡Precaución!** Utilizado sin el símbolo de alerta de seguridad indica una situación de peligro potencial que, si no se evita, puede provocar daños en la propiedad.

## CONSERVE ESTAS INSTRUCCIONES



### INSTRUCCIONES DE SEGURIDAD

Advertencias de seguridad generales para herramientas eléctricas.

**¡Advertencia!** Lea todas las advertencias e instrucciones de seguridad. En caso de no respetarse las advertencias e instrucciones indicadas a continuación, podría producirse una descarga eléctrica, incendio y/o lesión grave.

**Conserve todas las advertencias e instrucciones para su posterior consulta.** El término empleado en las advertencias indicadas a continuación se refiere a la herramienta eléctrica con alimentación de red (con cable) o alimentada por pila (sin cable).

1. **Seguridad del área de trabajo**
  - a. **Mantenga el área de trabajo limpia y bien iluminada.** Las áreas desordenadas y oscuras provocan accidentes.
  - b. **No maneje herramientas eléctricas en atmósferas explosivas, tales como en presencia de líquidos inflamables, gases o polvo.** Las herramientas eléctricas crean chispas que pueden encender el polvo o los humos.
  - c. **Mantenga alejados a los niños y curiosos mientras maneja una herramienta eléctrica.** Las distracciones pueden causarle la pérdida del control.
2. **Seguridad eléctrica**
  - a. **La clavija de la herramienta eléctrica debe coincidir con la base de toma de corriente. No usar ningún adaptador de clavijas con herramientas eléctricas puestas a tierra.** Clavijas no modificadas y bases coincidentes reducirán el riesgo de choque eléctrico.
  - b. **Evite el contacto del cuerpo con superficies puestas a tierra como tuberías, radiadores, cocinas eléctricas y refrigeradores.** Hay un riesgo aumentado de choque eléctrico si su cuerpo está puesto a tierra.
  - c. **No exponga herramientas eléctricas a la lluvia o a condiciones de humedad.** El agua que entre en la herramienta aumentará el riesgo de choque eléctrico.
  - d. **No abuse del cable. No usar nunca el cable para llevar, levantar o desenchufar la herramienta eléctrica. Mantenga el cable lejos del calor, aceite, cantos vivos o piezas en movimiento.** Los cables dañados o enredados aumentan el riesgo de choque eléctrico.
  - e. **Cuando maneje una herramienta eléctrica en el exterior, use una extensión adecuada para el uso en el exterior.** El uso de una extensión adecuada para uso en el exterior reduce el riesgo de choque eléctrico.

- f. Si el uso de una herramienta en un lugar húmedo es inevitable, use una alimentación protegida por un dispositivo de corriente residual (RCD). El uso de un RCD reduce el riesgo de choque eléctrico.
- 3. Seguridad personal**
- a. **Esté alerta, vigile lo que está haciendo y use el sentido común cuando maneje una herramienta eléctrica. No use una herramienta eléctrica cuando esté cansado o bajo la influencia de drogas, alcohol o medicamentos.** Un momento de distracción mientras maneja herramienta eléctrica puede causar un daño personal serio.
- b. **Use equipo de seguridad. Lleve siempre protección para los ojos.** La utilización para las condiciones apropiadas de un equipo de seguridad tal como mascarilla antipolvo, zapatos no resbaladizos, gorro duro, o protección para los oídos reducirá los daños personales.
- c. **Evite arranque accidental. Asegúrese de que el interruptor esta en posición "apagado" antes de conectar a la red y/o a la batería, coger o transportar la herramienta.** Transportar herramientas eléctricas con el dedo sobre el interruptor o enchufar herramientas eléctricas que tienen un interruptor en posición "prendido" invita a accidentes.
- d. **Retire llave o herramienta antes de arrancar la herramienta eléctrica.** Una llave o herramienta dejada cerca de una pieza rotativa de una herramienta eléctrica puede causar un daño personal.
- e. **Mantenga los pies bien asentados sobre el suelo y conserve el equilibrio en todo momento.** Esto permite un mejor control de la herramienta eléctrica en situaciones inesperadas.
- f. **Vista adecuadamente. No vista ropa suelta o joyas. Mantenga su pelo, su ropa y guantes alejados de las piezas en movimiento.** La ropa suelta, las joyas o el pelo largo pueden enredarse en las piezas en movimiento.
- g. **Si hay dispositivos para la conexión de medios de extracción y recogida de polvo, asegúrese de que estos estén conectados y se usen correctamente.** El uso de estos dispositivos puede reducir los riesgos relacionados con el polvo.
- 4. Utilización y cuidados de las herramientas eléctricas**
- a. **No fuerce la herramienta eléctrica. Use la herramienta eléctrica correcta para su aplicación.** La herramienta eléctrica correcta hará el trabajo mejor y más seguro.
- b. **No use la herramienta eléctrica si el interruptor está trabado.** Cualquier herramienta eléctrica que no pueda controlarse con el interruptor es peligrosa y debe repararse.
- c. **Desenchufe la clavija de la fuente de alimentación y/o de la batería antes de efectuar cualquier ajuste, cambio de accesorios, o de almacenar las herramientas eléctricas.** Tales medidas preventivas de seguridad reducen el riesgo de arrancar la herramienta accidentalmente.
- d. **Almacene las herramientas eléctricas inactivas fuera del alcance de los niños y no permita su uso por personas no familiarizadas con las herramientas o con estas instrucciones.** Las herramientas eléctricas son peligrosas en manos de usuarios no entrenados.
- e. **Mantenga las herramientas eléctricas. Compruebe que las partes móviles no estén desalineadas o trabadas, que no haya piezas rotas u otras condiciones que puedan afectar su funcionamiento. Las herramientas eléctricas deben repararse antes de su uso, cuando están dañadas.** Muchos accidentes son causados por herramientas eléctricas mal mantenidas.
- f. **Mantenga las herramientas de corte afiladas y limpias.** Las herramientas de corte mantenidas correctamente con los bordes de corte afilados son menos propensas a trabarse y mas fáciles de controlar.
- g. **Use la herramienta eléctrica y sus accesorios de acuerdo con estas instrucciones y de la manera prevista teniendo en cuenta las condiciones de trabajo y el trabajo a desarrollar.** El uso de la herramienta eléctrica para aplicaciones diferentes de las previstas podría causar una situación de peligro.
- 5. Uso y cuidado de herramientas con batería**
- a. **Recargue la batería únicamente con el cargador especificado por el fabricante.** Un cargador adecuado para un tipo de batería puede provocar un incendio si se utiliza con otra batería.
- b. **Use las herramientas únicamente con las baterías específicamente diseñadas.** El uso de cualquier otra batería puede provocar lesiones o un incendio.
- c. **Cuando no utilice la batería, manténgala alejada de objetos metálicos como clips, monedas, llaves, clavos, tornillos, o cualquier otro objeto metálico pequeño que pueda dar lugar a una conexión entre los bornes.** El cortocircuito entre los bornes de la batería puede ocasionar quemaduras o un incendio.
- d. **Un mal uso puede dar lugar a que la pila pierda líquido; evite cualquier contacto con el líquido. Si accidentalmente entra en contacto con el líquido, enjuáguese con agua. Si le entra líquido en los ojos, busque rápidamente asistencia médica.** El líquido que pierde la pila puede ocasionar irritación o quemaduras.

## 6. Servicio técnico

- a. Haga reparar su herramienta eléctrica sólo por personal técnico autorizado que emplee exclusivamente piezas de repuesto originales. Solamente así se garantiza la seguridad de la herramienta eléctrica.

## 7. Seguridad eléctrica



¡Advertencia! Si el cable de alimentación esta dañado lo debe reemplazar el fabricante o su representante o una persona igualmente calificada para evitar peligro. Si el cable es reemplazado por una persona igualmente calificada pero no autorizada por BLACK+DECKER, la garantía no tendrá efecto.

## 8. Etiquetas sobre la herramienta: La etiqueta de su herramienta puede incluir los siguientes símbolos:

	Lea el manual de instrucciones	Hz ..... Hertz		..... Construcción Clase II
	Use protección ocular	W ..... Watts		..... Terminales de Conexión a Tierra
	Use protección auditiva	min ..... minutos		..... Corriente Alterna
V ..... Voltios	A ..... Amperes		..... Corriente Directa	..... Símbolo de Alerta Seguridad
		$n_0$ ..... Velocidad sin Carga	..... /min..	..... Revoluciones o Reciprocaciones por minuto



Antes de revisar un cable dañado, retire siempre la clavija del enchufe de corriente. Tenga cuidado de no utilizar la cortadora si el cable está estropeado.



Tenga cuidado con los objetos que salen volando.



Mantenga a otras personas alejadas de la zona de corte.



No exponga el aparato a la lluvia ni a la humedad.



Directiva 2000/14/CE sobre la potencia acústica garantizada.

## CARACTERÍSTICAS (Página 2)

1. Interruptor
2. Botón de bloqueo
3. Mango
4. Mango auxiliar
5. Anillo (para ajustar la altura y el borde)
6. Cabezal de la podadora
7. Guía de borde
8. Protector
9. Caja del carrete
10. Batería de 20V MAX\*
11. Cargador de 20V MAX\*

## ADVERTENCIA DE SEGURIDAD PARA PODADORAS/BORDEADORAS

⚠ ¡Advertencia! Una vez apagado el motor, los elementos que se están cortando continuarán girando.

- ▶ **Siempre utilice protección para los ojos.**
- ▶ **Protector:** Nunca utilice esta herramienta sin el protector.
- ▶ **Cuerda de nylon:** Mantenga la cara, las manos y los pies lejos de la cuerda de nylon giratoria en todo momento.
- ▶ **La cuerda giratoria realiza una función de corte:** Tenga precaución al podar alrededor de objetos y adornos.
- ▶ **Advertencia importante:** Al utilizar la herramienta como bordeadora, las piedras, las piezas de metal y otros objetos pueden ser arrojados a alta velocidad por la acción de la cuerda. La herramienta y el protector están diseñados para reducir el peligro.
- ▶ **Asegúrese de que las demás personas y mascotas estén a no menos de 30m (100 pies) de distancia.**
- ▶ **Para reducir el riesgo de lesiones por repercusión (rebote), trabaje lejos de cualquier objeto sólido cercano, como pared, escalones, piedras grandes, árboles, etc.** Tenga suma precaución al trabajar cerca de objetos sólidos y, cuando sea necesario, pode o recorte los bordes en forma manual.
- ▶ **Evite el arranque accidental:** Nunca transporte la herramienta con el dedo en el interruptor.
- ▶ No fuerce la herramienta cortando a una velocidad más rápida que para la que fue diseñada.
- ▶ **Utilice la herramienta adecuada:** No utilice esta herramienta para un trabajo diferente a aquéllos para los que fue diseñada.
- ▶ Conserve el equilibrio adecuado en todo momento.
- ▶ **No tire del cable:** No jale el cable de la fuente de energía. Mantenga el cable alejado del calor, el aceite y los bordes afilados.
- ▶ **Daño a la unidad:** Si golpea la herramienta o ésta se atasca con un objeto extraño, deténgala de inmediato, desenchúfela, verifique que no se haya dañado y repare cualquier daño antes de seguir utilizándola. No opere la herramienta si la bobina o el carrete están dañados.
- ▶ **Desconecte la herramienta:** Cuando no la utilice, al reemplazar la cuerda o antes de limpiarla.
- ▶ **Evite las condiciones ambientales peligrosas:** No utilice herramientas eléctricas en lugares húmedos o mojados. Siga todas las instrucciones incluidas en este manual de instrucciones para una operación adecuada de la herramienta. No utilice la herramienta bajo la lluvia.
- ▶ **No opere herramientas eléctricas portátiles en atmósferas gaseosas o explosivas:** Los motores de

estas herramientas normalmente chispean, y las chispas pueden encender los vapores.

- ▶ **Guarde las herramientas:** Cuando no las utilice, las herramientas deben guardarse en un lugar seco, alto o bajo llave, fuera del alcance de los niños.
- ▶ **La protección del interruptor de corte por falla a tierra (GFCI) debe aplicarse a los circuitos o los tomacorrientes que se utilizarán en electrodomésticos para jardín:** Hay tomacorrientes con protección GFCI incorporada y pueden utilizarse para tomar esta medida de protección.
- ▶ **Esté alerta:** Preste atención a la tarea que esté realizando. Use el sentido común. No opere la herramienta si está cansado.
- ▶ **Verifique las piezas averiadas:** Antes de volver a utilizar la herramienta, se debe controlar cualquier protección u otra pieza que esté averiada para determinar si funcionará correctamente y realizará la función para la que fue diseñada. Verifique la alineación y la sujeción de las piezas móviles, la rotura de piezas, el montaje y cualquier otra condición que pueda afectar el funcionamiento. Cualquier protección u otra pieza que esté dañada debe ser reparada correctamente o reemplazada por un centro de mantenimiento autorizado, a menos que este manual indique otra cosa.

## CONSEJOS ADICIONALES:

- ▶ Familiarícese con los controles y el uso correcto del aparato.
- ▶ Utilice calzado resistente para proteger los pies.
- ▶ Vista pantalones largos para proteger las piernas.
- ▶ Utilice el aparato solamente en posición vertical, con la línea de corte cerca del suelo. No conecte nunca el aparato en otra posición.
- ▶ Mueva lentamente el aparato cuando lo utilice. Tenga en cuenta que el césped recién cortado está húmedo y resbaladizo.
- ▶ No trabaje en pendientes pronunciadas. Trabaje en sentido transversal a la pendiente, no hacia arriba o abajo.
- ▶ Nunca cruce caminos empedrados ni carreteras mientras el aparato está en funcionamiento.
- ▶ Nunca toque la línea de corte mientras el aparato está en funcionamiento.
- ▶ No deposite el aparato hasta que la línea de corte se detenga por completo.
- ▶ Utilice únicamente el tipo de línea de corte apropiado. Nunca utilice líneas de corte o sedales de metal.
- ▶ Tenga cuidado de no tocar la hoja de la línea de corte.
- ▶ Antes de utilizar el aparato y después de cualquier impacto, compruebe si hay señales de desgaste o daños y repárelos si fuera necesario.
- ▶ Nunca utilice el aparato con protectores dañados o que no estén colocados en su lugar.

- ▶ Tome precauciones contra las lesiones causadas por cualquier dispositivo colocado para cortar la línea de filamentos. Después de prolongar una nueva línea de corte, coloque de nuevo el aparato en su posición normal de funcionamiento antes de encenderlo.
- ▶ Asegúrese siempre de que las ranuras de ventilación no tengan restos.

## ADVERTENCIAS ADICIONALES PARA PODADORAS/BORDEADORAS

- ▶ **Mantenga todas las partes del cuerpo lejos de los hilos de corte. No trate de quitar el material que se está cortando cuando las láminas estén en movimiento. Cerciórese de que el interruptor esté apagado cuando exista material atascado.** Un momento de inatención mientras que la orilladora esté en funcionamiento puede provocar daños corporales serios.
- ▶ **Transporte la orilladora por el mango con la lámina o hilo detenido. Cuando transporte o almacene la cortadora de césped siempre proteja la cubierta cortante con el dispositivo apropiado.**
- ▶ **Sujete la herramienta por las superficies de agarre aisladas, cuando realice una operación donde el accesorio de corte pueda entrar en contacto con cables escondidos o con su propio cable.** Si el accesorio de corte hace contacto con un cable "vivo", el usuario podría sufrir una descarga eléctrica.
- ▶ **Esta herramienta no debe ser utilizada por niños, personas con capacidades sensoriales, mentales o físicas reducidas, o carentes de experiencia y conocimiento.**
- ▶ Utilice la herramienta solamente con luz de día o una buena luz artificial.
- ▶ Nunca opere la herramienta con guardas dañadas o sin guardas.
- ▶ Conecte la herramienta de línea cuando sus manos y pies estén lejos de la cabeza de corte.
- ▶ Nunca adapte cuchillas de corte de metal.
- ▶ Utilice solamente las partes y accesorios de reemplazo recomendados por el fabricante.
- ▶ Siempre desconecte la herramienta de la energía principal cuando no la esté supervisando.
- ▶ Desconecte la herramienta de la energía principal antes de llevar a cabo el mantenimiento o trabajo de limpieza.
- ▶ Inspeccione y mantenga regularmente la herramienta. Haga reparar su herramienta sólo por un centro de servicio autorizado.
- ▶ Después de colocar una nueva línea de corte, siempre regrese la herramienta a su posición de operación normal antes de conectarla.

- ▶ Cuando no esté en uso, almacene la herramienta fuera del alcance de los niños.
- ▶ Desconecte la energía cuando esté colocando un carrete nuevo.
- ▶ Desconecte la energía antes de realizar cualquier ajustes.
- ▶ Utilice ambos mangos para sujetar la herramienta.
- ▶ Mantenga las aperturas de ventilación libres de desechos. Mantenga los mangos limpios y libres de aceite y grasa.
- ▶ Nunca toque la superficie de corte hasta que se detenga completamente y se haya desconectado la energía.

### INSTRUCCIONES DE SEGURIDAD IMPORTANTES PARA LOS CARGADORES DE BATERÍAS

**Conservar estas instrucciones:** Este manual contiene instrucciones de seguridad importantes para los cargadores de baterías.

- ▶ Antes de utilizar el cargador, lea todas las instrucciones y las prevenciones en el cargador, en el paquete de baterías y en el producto que utiliza el paquete de baterías.

⚠ **¡Advertencias! Riesgo de descarga eléctrica.** No permita que ningún líquido entre en el cargador.

⚠ **¡Precaución! Riesgo de quemaduras.** Para reducir el riesgo de lesiones, cargue solamente baterías BLACK+DECKER. Otros tipos de baterías pueden estallar y provocar daños personales y materiales.

⚠ **¡Precaución!** En determinadas circunstancias, con el cargador enchufado en el tomacorriente, algunos materiales extraños pueden provocar un cortocircuito en el cargador. Se deben mantener lejos de las cavidades del cargador los materiales extraños de naturaleza conductora, entre los que se incluyen la lana de acero, el papel de aluminio o cualquier acumulación de partículas metálicas. Éstos son sólo algunos ejemplos y no constituyen una lista taxativa. Siempre desenchufe el cargador del tomacorriente cuando no haya un paquete de baterías en la cavidad. Desenchufe el cargador antes de intentar limpiarlo.

⚠ **¡Advertencias!:**

- ▶ **No intente cargar el paquete de baterías con otros cargadores que no sean de la marca. Los cargadores y los paquetes de baterías están diseñados específicamente para trabajar juntos.**
- ▶ **Estos cargadores están diseñados para utilizarse exclusivamente con las baterías recargables BLACK+DECKER designadas.** Otros usos pueden provocar riesgo de incendio, descarga eléctrica o

electrocución.

- ▶ **No exponga el cargador a la lluvia ni a la nieve.**
- ▶ **Para desconectar el cargador o los cables para cadena de margarita, tire del enchufe en lugar del cable.** Esto reducirá el riesgo de dañar el enchufe o el cable.
- ▶ **Asegúrese de que el cable esté ubicado de modo que no lo pise o se tropiece con él y que no esté sujeto a daños o tensiones de alguna otra forma.**
- ▶ **No utilice un cable prolongador a menos que sea absolutamente necesario.** El uso de un cable prolongador incorrecto puede provocar riesgo de incendio, descarga eléctrica o electrocución.
- ▶ **Para garantizar la seguridad, un cable prolongador debe tener un tamaño de cable adecuado (AWG o Calibre de Conductor de Estados Unidos).** Cuanto más pequeño sea el número de calibre del conductor, mayor será la capacidad del cable; es decir, un calibre 16 tiene más capacidad que un calibre 18. Cuando se utiliza más de una prolongación para lograr la longitud total, asegúrese de que cada prolongación tenga la medida mínima del conductor.

Tensión	Calibre mínimo para cable de extensión Longitud del cable en metros (m)				
	120-127V	0-7	7-15	15-30	30-50
220V	0-15	15-30	30-60	60-100	
Corriente nominal (Amperios)	Sección nominal mínima del cable en milímetros cuadrados (mm <sup>2</sup> )				
	0-6A	1,0	1,5	1,5	2,5
	6-10A	1,0	1,5	2,5	4,0
	10-12A	1,5	1,5	2,5	4,0
	12-16A	2,5	4,0	No recomendado	

- ▶ **No coloque objetos en la parte superior del cargador ni coloque el cargador en una superficie blanda que pueda bloquear las ranuras de ventilación y provocar un calor interno excesivo. Coloque el cargador en una posición alejada de cualquier fuente de calor.** El cargador se ventila a través de ranuras en la parte superior e inferior de la cubierta.
- ▶ **No monte el cargador en la pared ni lo instale en forma permanente sobre ninguna superficie.** El cargador está diseñado para ser utilizado sobre una superficie plana y estable (p. ej., un banco o una mesa).
- ▶ **No opere el cargador con cables o enchufes dañados:** reemplácelos de inmediato.
- ▶ **No opere el cargador si éste ha recibido un golpe fuerte, se ha caído, o se ha dañado de cualquier otra manera.** Llévelo a un centro de mantenimiento autorizado.
- ▶ **No desarme el cargador; llévelo a un centro**

de mantenimiento autorizado cuando se requiera mantenimiento o una reparación. El armado incorrecto puede implicar un riesgo de descarga eléctrica, electrocución o incendio.

- ▶ **Antes de limpiarlo, desconecte el cargador del tomacorriente.** Esto reducirá el riesgo de descarga eléctrica. Quitar el paquete de baterías no reducirá este riesgo.
- ▶ **NUNCA intente conectar 2 cargadores juntos.**
- ▶ **El cargador está diseñado para operar con corriente eléctrica doméstica estándar. No intente utilizarlo con otro voltaje.**

## INSTRUCCIONES DE SEGURIDAD IMPORTANTES PARA LOS PAQUETES DE BATERÍAS

△ ¡Advertencias! Para un funcionamiento seguro, lea éste y todos los manuales de instrucciones incluidos con la herramienta antes de usar el cargador.

El paquete de baterías incluido en la caja no está completamente cargado. Antes de utilizar el paquete de baterías y el cargador, lea las instrucciones de seguridad a continuación. Luego siga los procedimientos de carga descritos.

### LEA TODAS LAS INSTRUCCIONES

- ▶ **No incinere el paquete de baterías, aun si tiene daños importantes o está completamente desgastado.** El paquete de baterías puede explotar en el fuego. Cuando se queman paquetes de baterías, se generan vapores y materiales tóxicos.
- ▶ **No cargue ni use la batería en atmósferas explosivas, como ambientes en los que hay líquidos, gases o polvo inflamables.** Insertar o retirar la batería del cargador puede encender el polvo o los vapores.
- ▶ **Si el contenido de las baterías entra en contacto con la piel, lave el área de inmediato con agua y jabón suave.** Si el líquido de la batería entra en contacto con los ojos, enjuague con agua manteniendo los ojos abiertos durante 15 minutos o hasta que la irritación cese. Si se necesita atención médica, el electrolito de las baterías de Litium-Ion contiene una mezcla de carbonatos orgánicos líquidos y sales de litio.
- ▶ **El contenido de las células de la batería abierta puede generar irritación respiratoria.** Respire aire fresco. Si los síntomas persisten, busque atención médica

△ ¡Advertencias! Peligro de quemaduras. El líquido de la batería puede encenderse si se expone a chispas o llamas.

- ▶ Cargue los paquetes de baterías sólo con cargadores de BLACK+DECKER.
- ▶ **NO salpique o sumerja en agua u otros líquidos.** Esto puede causar una falla prematura de las células.

- ▶ **No almacene ni utilice la herramienta y el paquete de baterías en lugares en los que la temperatura pueda alcanzar o superar los 40 °C (105 °F) (como en toldos al aire libre o construcciones de metal en verano).**

△ ¡Advertencias! Nunca intente abrir el paquete de baterías por ningún motivo. Si la caja del paquete de baterías está agrietada o dañada, no la introduzca en el cargador. No comprima, deje caer ni dañe el paquete de baterías. No utilice un paquete de baterías o un cargador que haya recibido un golpe fuerte, se haya caído, esté agotado o dañado de alguna forma (por ejemplo, perforado con un clavo, golpeado con un martillo, pisado). Los paquetes de baterías dañados deben devolverse al centro de mantenimiento para su reciclado.

△ ¡Advertencias! Riesgo de incendio. **No guarde o transporte la batería de ninguna manera que permita que los terminales expuestos de la batería entren en contacto con objetos metálicos.** Por ejemplo, no coloque la batería en delantales, bolsillos, cajas de herramientas, cajas de juegos de productos, cajones, etc. con clavos, llaves, tornillos sueltos, etc. **Transportar baterías puede provocar incendios si los terminales de la batería entran en contacto accidentalmente con materiales conductores como llaves, monedas, herramientas de mano u objetos similares.** Las Normas para Materiales Peligrosos del Departamento de Transporte de los EE.UU. (HMR) concretamente prohíben transportar baterías comercialmente o en aviones (es decir, empacadas en maletas y equipaje de mano) A MENOS que estén debidamente protegidas de cortocircuitos. Por lo tanto, cuando transporte baterías individuales, asegúrese de que los terminales de la batería estén protegidos y bien aislados de materiales que puedan hacer contacto y causar un cortocircuito. **NOTA: Las baterías de Ion de Litio no deben colocarse dentro del equipaje registrado.**

### Recomendaciones con respecto al almacenamiento

1. El mejor lugar de almacenamiento es uno que sea fresco y seco fuera de la luz solar directa y de un exceso de calor o frío.
2. El almacenamiento prolongado no dañará el paquete de baterías o el cargador. En las condiciones adecuada.

### CARGA, INSTALACIÓN Y EXTRACCIÓN DEL PAQUETE DE BATERÍAS Procedimiento de carga

Los cargadores de BLACK+DECKER están diseñados para cargar paquetes de baterías de BLACK+DECKER en 3,5 a 4 horas según el paquete que se carga.

1. Enchufe el cargador en un tomacorriente adecuado antes de insertar el paquete de baterías (10).

2. Introduzca el paquete de baterías en el cargador (11). Fig. A.



3. La luz LED verde titilará para indicar que la batería se está cargando.



4. La finalización de la carga se indica mediante la luz LED verde que permanece encendida de manera continua. El paquete está completamente cargado y puede utilizarse en este momento o dejarse en el cargador.

**Después del uso, recargue las baterías descargadas a la brevedad posible o de lo contrario la vida útil de las baterías podría acortarse en gran medida. Para obtener la máxima vida útil de las baterías, no permita que éstas se descarguen completamente.** Se recomienda recargar las baterías después de cada uso.

## DIAGNÓSTICO DEL CARGADOR

Este cargador está diseñado para detectar ciertos problemas que pueden surgir con los paquetes de baterías o la fuente de alimentación. Los problemas se indican mediante una luz LED que titila en diferentes patrones.

### Batería en mal estado



El cargador puede detectar una batería débil o dañada. La luz LED titila en el patrón indicado en la etiqueta. Si observa este patrón intermitente de batería en mal estado, interrumpa la carga de la batería. Devuélvala a un centro de mantenimiento o a un lugar de recolección para reciclado.

### Retraso por paquete caliente/frío



Cuando el cargador detecta una batería excesivamente caliente o excesivamente fría, enciende automáticamente un Retraso por paquete caliente/frío que suspende la carga hasta que la batería se normaliza. Después de esto, el cargador cambia automáticamente al modo de Paquete cargando. Esta función garantiza la duración máxima de la batería. La luz titila en el patrón indicado en la etiqueta.

### Línea de potencia con problemas



Cuando el cargador se utiliza con algunas fuentes de alimentación portátiles, como generadores o fuentes que convierten CC a CA, el cargador puede suspender temporalmente la operación. La luz LED titila en el patrón indicado en la etiqueta. Esto indica que la fuente de alimentación está fuera de los límites.

encendida. El cargador mantendrá el paquete de baterías como nuevo y completamente cargado.

## Notas importantes sobre la carga

- Obtendrá una duración más prolongada y un mejor rendimiento si el paquete de baterías se carga cuando la temperatura ambiente está entre 18 °C y 24 °C (65 °F y 75 °F). NO cargue el paquete de batería con una temperatura ambiental por debajo de +4,5 °C (+40 °F) o por encima de +40,5 °C (+105 °F). Esto es importante y evitará daños graves en el paquete de baterías.
- El cargador y el paquete de baterías pueden estar calientes al tacto durante la carga. Esto es una condición normal y no indica un problema. Para facilitar el enfriado del paquete de baterías después de su uso, evite colocar el cargador o el paquete de baterías en un ambiente cálido, como debajo de un toldo de metal o en un remolque sin aislamiento.
- Si el paquete de baterías no se carga adecuadamente:
  - Revise el tomacorriente enchufando una lámpara u otro aparato
  - Verifique si el tomacorriente está conectado a un interruptor que corta la energía cuando usted apaga las luces.
  - Mueva el cargador y el paquete de baterías a un lugar donde la temperatura ambiental sea de aproximadamente 18 °C a 24 °C (65 °F a 75 °F).
  - Si los problemas de carga persisten, lleve la herramienta, el paquete de baterías y el cargador al centro de mantenimiento local.
- Se debe recargar el paquete de baterías cuando no produce energía suficiente para tareas que previamente realizaba con facilidad. **No continúe** utilizando la herramienta en estas condiciones. Siga el procedimiento de carga. También se puede cargar un paquete de baterías parcialmente usado cuando se desee, sin ningún efecto negativo sobre éstas.
- Se deben mantener lejos de las cavidades del cargador los materiales extraños de naturaleza conductora, entre los que se incluyen la lana de acero, el papel de aluminio o cualquier acumulación de partículas metálicas. Éstos son sólo algunos ejemplos y no constituyen una lista taxativa. Siempre desenchufe el cargador del tomacorriente cuando no haya un paquete de baterías en la cavidad. Desenchufe el cargador antes de intentar limpiarlo.
- No congele ni sumerja el cargador en agua ni en ningún otro líquido.

⚠ **¡Advertencias! Riesgo de descarga eléctrica.**

### Dejar la batería en el cargador

El cargador y el paquete de baterías se pueden dejar conectados indefinidamente con la luz LED verde

No permita que ningún líquido entre en el cargador. Nunca intente abrir el paquete de baterías por ningún motivo. Si la caja protectora de plástico del paquete de

baterías se rompe o agrieta, devuélvala a un centro de mantenimiento para su reciclado.

## INSTALACIÓN Y EXTRACCIÓN DEL PAQUETE DE BATERÍA DE LA HERRAMIENTA

△ **¡Precaución!** Asegúrese de que el botón de bloqueo esté trabado para evitar el accionamiento del interruptor antes de extraer o instalar la batería.

### Para instalar el paquete de baterías:

Inserte el paquete de baterías (10) en la herramienta hasta que se escuche un clic (Fig. B). Asegúrese de que la batería está completamente asentada y totalmente enganchado en su posición.

### Para extraer el paquete de baterías:

Presione el botón de liberación de la batería, como se muestra en la Fig. C, y tire del paquete de baterías hasta extraerlo de la herramienta.

## INSTRUCCIONES PARA EL MONTAJE

△ **¡Advertencia!** Asegúrese de que la batería se saque antes del ensamblaje o desensamblaje de cualquier pieza.

## HERRAMIENTAS NECESARIAS PARA EL ENSAMBLAJE (NO SUMINISTRADAS):

- Destornillador Phillips

## INSTALACIÓN DEL PROTECTOR

△ **¡Advertencia!** Desenchufe la Herramienta antes de instalar el protector, la guía de borde o el mango. Nunca opere la herramienta sin el protector adecuadamente instalado. El protector siempre debe estar instalado en la herramienta para proteger al usuario.

- ▶ Saque el tornillo del protector.
- ▶ Coloque la podadora boca abajo de manera que vea la tapa del carrete (9).
- ▶ Coloque el protector (8) boca abajo y deslicelo por completo en la cubierta del motor. Asegúrese de que las lengüetas (13) del protector se deslicen en los orificios (14) de la cubierta del motor como se muestra en la Fig. D.
- ▶ Continúe deslizando el protector hasta que lo oiga encajar en su lugar.
- ▶ Con un destornillador Phillips, inserte el destornillador del protector, como se muestra en la Fig. E para completar el ensamblaje del protector.
- ▶ Una vez instalado el protector, retire la cubierta de la hoja de corte de la cuerda ubicada en el extremo del protector.

## AJUSTE DE ALTURA

△ **¡Precaución!** Ajuste la longitud de la recortadora para obtener puestos de trabajo adecuadas, como se muestra en la Figuras F - F3.

- ▶ La altura total de la podadora se puede ajustar aflojando el anillo (5) y girándolo en la dirección de la flecha que se muestra en la Fig. F.
- ▶ Mueva la cubierta superior en línea recta hacia arriba o hacia abajo. Al alcanzar la altura deseada, ajuste el anillo girándolo en la dirección contraria a la que se muestra en la Fig. F.

## LIBERACIÓN DE LA CUERDA DE CORTE

Al despacharse de la fábrica, la cuerda de corte está sujeta con cinta a la cubierta del carrete.

- ▶ Quite la cinta que sujeta la cuerda de corte a la cubierta del carrete.

## INSTRUCCIONES DE OPERACIÓN

△ **¡Advertencia!** Utilice siempre protección adecuada para los ojos que cumple con la norma ANSI Z87.1 (CAN/CSA Z94.3) mientras opera esta herramienta.

△ **¡Advertencia!** Antes de realizar cualquier ensamblaje, ajuste o cambio de accesorios, quite la batería de la herramienta. Dichas medidas de seguridad preventiva reducen el riesgo de encender la herramienta en forma accidentada.

△ **¡Precaución!** Antes de comenzar a podar, asegúrese de utilizar únicamente el tipo adecuado de cuerda de corte.

△ **¡Precaución!** Inspeccione el área por cortar y saque los alambres, cables u objetos similares a un cordel, que podrían enredarse en la cuerda giratoria o el carrete.

Tenga especial precaución a fin de evitar cables que estén doblados hacia afuera del trayecto de la herramienta, como las púas en la base de un alambre de púas.

## ENCENDIDO Y APAGADO

- ▶ Para encender la herramienta, oprima el botón de bloqueo en apagado (2), presione la palanca del interruptor (1).
- ▶ Para apagar la herramienta, suelte la palanca del interruptor.

## FUNCIONAMIENTO DE LA PODADORA

- ▶ Sostenga la herramienta como se muestra en la Fig. G.
- ▶ Mantenga un ángulo de corte de 5 a 10 grados como se muestra en la Fig. G1. No exceda los 10 grados (Fig. G2). Corte con la punta de la cuerda. Para mantener cierta distancia de las superficies duras, utilice la guía de borde (7).
- ▶ Mantenga una distancia mínima de 24" (609,6 mm) entre el protector y sus pies como se muestra en la Fig. G3. Para lograr esta distancia, ajuste la altura general de la podadora como se muestra en la Fig. F.



## CONVERSIÓN AL MODO DE BORDEADO

⚠ **¡Advertencia!** Cuando se utiliza como una bordeadora, piedras, trozos de metal y otros objetos pueden ser lanzados a gran velocidad por la línea. El corte y la protección están diseñados para reducir el peligro. Sin embargo, asegúrese de que las demás personas y los animales domésticos estén por lo menos 100 pies (30m) de distancia.

- ▶ Quite el tornillo del protector.
- ▶ Para operar como una bordeadora de mantenimiento, gire el anillo (5) como se muestra en la **parte 1** de la **Fig. H**.
- ▶ Sostenga el eje de metal y gire la cubierta inferior 180° como se muestra en la **parte 2**.
- ▶ Gire el anillo hasta el final.
- ▶ Baje la guía de borde (7) a la posición abierta (**Fig. I**).
- ▶ Coloque la podadora encima de la superficie (**Fig. J**).
- ▶ Para volver a la posición de podar, afloje el anillo de bloqueo y nuevamente gire de regreso la cubierta inferior 180°. La herramienta se bloqueará en la posición de podadora.

## CONSEJOS ÚTILES PARA CORTAR

- ▶ Utilice la punta de la cuerda para realizar el corte; no empuje el cabezal de la cuerda contra el césped sin cortar. Para lograr trabajos de calidad, utilice la guía de borde a lo largo de elementos como cercos, casas y canteros.
- ▶ Los cercos de alambre y de estacas provocan un mayor desgaste de la cuerda e incluso su rotura. Los muros de piedra y ladrillo, las cunetas y la madera pueden desgastar la cuerda rápidamente.
- ▶ No permita que la tapa del carrete se arrastre sobre el suelo u otras superficies.
- ▶ En crecimientos largos, corte desde arriba hacia abajo y no exceda una altura de 12" (304,8 mm).
- ▶ Mantenga la podadora inclinada hacia el área que se corta; ésta es la mejor área de corte.
- ▶ La podadora corta al mover la unidad de derecha a izquierda. Esto evitará que se arrojén restos al usuario.
- ▶ Evite árboles y arbustos. La cuerda fácilmente puede dañar la corteza de árboles, las molduras de madera, los revestimientos exteriores y los pilares de cercos.

## CUERDA DE CORTE/ALIMENTACIÓN DE LA CUERDA

Su podadora utiliza una cuerda de nylon REDONDA de 0,065" (1,65 mm) de diámetro. Durante el uso, las puntas de las cuerdas de nylon se deshilarán y desgastarán, y la bobina de la cuerda de alimentación especial se autoalimentará y recortará la cuerda automáticamente para proporcionar una punta nueva. La cuerda de corte se desgastará más rápido y necesitará más alimentación si el corte o el bordeado se realizan cerca de aceras u otras superficies abrasivas, o si se cortan malezas más espesas. El mecanismo avanzado de alimentación

automática de la cuerda detecta cuándo se necesita más cuerda de corte y alimenta y corta la longitud correcta de cuerda según sea necesario. NO GOLPEE la unidad al intentar alimentar una cuerda ni por algún otro motivo.

## ELIMINACIÓN DE ATASCOS Y CUERDAS ENREDADAS (FIGURAS K, L, M)

⚠ **¡Advertencia!** Antes de realizar cualquier ensamblaje, ajuste o cambio de accesorios, remueva la batería de la herramienta. Dichas medidas de seguridad preventiva reducen el riesgo de encender la herramienta en forma accidental. Cada cierto tiempo, especialmente al cortar malezas frondosas o con mucho tallo, el cubo de alimentación de la cuerda puede obstruirse con savia u otro material y como resultado la cuerda se atascará. Para eliminar el atasco, siga los pasos indicados a continuación.

- ▶ Quite la batería de la podadora.
- ▶ Oprima las lengüetas de liberación (15) de la tapa del carrete de la cuerda (16) como se muestra en la **Fig. K** y quite la tapa tirando de esta en línea recta.
- ▶ Saque el carrete de la cuerda de nylon y elimine toda cuerda rota o residuos de corte del área del carrete.
- ▶ Coloque el carrete y la cuerda en la tapa del carrete con la cuerda inserta dentro de las ranuras provistas como se muestra en la **Fig. L1**.
- ▶ Inserte el extremo de la cuerda a través del orificio correspondiente en la tapa del carrete. Tire de la cuerda sobrante hasta que esta salga por las ranuras de retención como se muestra en la **Fig. L2**.
- ▶ Empuje el carrete CON DELICADEZA hacia abajo y gírelo hasta que sienta que encaja en su lugar y luego presiónelo para asegurarlo hasta que se produzca un chasquido. (Una vez asegurado, el carrete girará libremente algunos grados a la izquierda y a la derecha).
- ▶ Tenga cuidado para evitar que la cuerda quede atrapada bajo el carrete.
- ▶ Alinee las lengüetas de la tapa del carrete con las ranuras en la cubierta del carrete.
- ▶ Vuelva a encajar la tapa del carrete hasta que produzca un chasquido como se muestra en la **Fig. M** oprimiendo las lengüetas de esta y empujándola dentro de la cubierta del carrete.

**NOTA:** Asegúrese de que la tapa esté bien colocada y se escuchen dos clics para asegurarse de que ambas lengüetas estén correctamente ubicadas. Encienda la herramienta. En unos segundos o menos, escuchará cómo la cuerda de nylon se corta automáticamente a la longitud adecuada.

⚠ **¡Precaución!** Para evitar que se dañe el aparato, si la cuerda de corte sobresale más allá de la hoja de recorte, córtela de manera que llegue solo hasta la hoja.

**NOTA:** Otras piezas de repuesto (protectores, tapas de carrete, etc.) están disponibles en los centros de mantenimiento de BLACK+DECKER.

⚠ **¡Advertencia!** El uso de accesorios no recomendados por BLACK+DECKER para esta herramienta puede ser peligroso.

## REEMPLAZO DE CARRETES

- ▶ Extraiga la batería de la herramienta.
- ▶ Presione las lengüetas (15) y extraiga la tapa del carrete (16) de la cubierta del carrete (17) en el cabezal de la podadora (Fig. K).
- ▶ Para obtener óptimos resultados, reemplace el carrete con el modelo N° AF-100 de BLACK+DECKER.
- ▶ Tome el carrete vacío con una mano y la cubierta del carrete con la otra, y extraiga el carrete.
- ▶ Si la palanca (18) (Fig. N) de la base de la cubierta se desprende, vuélvala a poner en la posición correcta antes de insertar el nuevo carrete en la cubierta.
- ▶ Elimine cualquier resto de suciedad o césped en el carrete y la cubierta.
- ▶ Desate el extremo de la cuerda de corte y ponga la cuerda dentro de uno de los orificios (L2) Fig. L.
- ▶ Tome el carrete nuevo y empújelo sobre la parte saliente (19) Fig. N de la cubierta. Gire el carrete ligeramente hasta que esté bien colocado. La cuerda debe extenderse aproximadamente 5-3/8" (136 mm) afuera de la cubierta.
- ▶ Alinee las lengüetas de la tapa del carrete con las ranuras en la cubierta (Fig. M).
- ▶ Empuje la tapa dentro de la cubierta hasta que encaje firmemente en su lugar.

## ENROLLADO DEL CARRETE CON CUERDA A GRANEL UTILICE SOLO CUERDA REDONDA DE 0,065" (1,65mm) DE DIAMETRO

También puede comprar cuerda a granel en el comercio minorista local.

**NOTA:** Es probable que los carretes enrollados a mano con una cuerda a granel se enreden con mayor frecuencia que los carretes de BLACK+DECKER enrollados de fábrica.

Para mejores resultados, se recomiendan los carretes enrollados de fábrica.

Para instalar la cuerda a granel, siga los pasos a continuación:

- ▶ Extraiga la batería de la herramienta.
- ▶ Extraiga el carrete vacío de la herramienta como se describe en el "REEMPLAZO DEL CARRETE".
- ▶ Retire cualquier resto de cuerda de corte del carrete.
- ▶ Pliegue el final de la cuerda de corte a alrededor de 3/4" (19 mm)(20). Introduzca la cuerda de corte dentro

de una de las ranuras de anclaje de la cuerda (21) como se muestra en la Fig. O.

- ▶ Inserte el extremo de la cuerda a granel de 3/4" (19 mm) en el orificio (22) dentro del carrete adyacente a la ranura como se muestra en la Fig. P. Asegúrese de que la línea se tensa contra el carrete como se muestra en la Fig. P.
- ▶ Enrolle la cuerda de corte dentro del carrete en la dirección de la flecha en el carrete. Asegúrese de enrollar la cuerda prolijamente y en capas. No la entrecruce (Fig. Q).
- ▶ Cuando la cuerda de corte enrollada llegue a las ranuras (23), corte la cuerda (Fig. P).
- ▶ Coloque el carrete en la herramienta como se describe en el "REEMPLAZO DEL CARRETE".

## MANTENIMIENTO

### Mantenimiento y Almacenamiento

- a. Remueva la batería antes de proceder a la limpieza o mantenimiento.
- b. Utilizar únicamente partes y accesorios recomendados por el fabricante.
- c. Inspeccionar y mantener la máquina regularmente. La máquina debe ser reparada únicamente por personal autorizado.
- d. Cuando no se use la máquina, almacenar en un lugar alejado del alcance de los niños.

⚠ **¡Advertencia!** Para evitar lesiones graves, apague y remueva la batería de la herramienta antes de realizar cualquier tipo de mantenimiento.

1. Mantenga limpias las ranuras de admisión de aire para evitar el sobrecalentamiento.
2. La cuerda de la podadora puede secarse con el tiempo. Para conservar la cuerda en óptimas condiciones, guarde los carretes pre-enrollados de repuesto o la cuerda en paquete en una bolsa sellada de plástico con una cucharada de agua.
3. Las piezas de plástico pueden limpiarse utilizando jabón suave y un paño húmedo.
4. La cortadora de cuerda en el extremo del protector puede perder filo con el tiempo. Se recomienda mantener periódicamente el filo de la hoja con una lima.

⚠ **¡Importante!** Para garantizar la **SEGURIDAD** y la **CONFIABILIDAD** del producto, las reparaciones, el mantenimiento y los ajustes deberán efectuarse en centros de servicio autorizado u otras organizaciones de servicio calificado, que utilicen siempre refacciones idénticas.

## ACCESORIOS

⚠ **¡Precaución!** Antes de comenzar a podar, asegúrese de usar sólo el tipo apropiado de cuerda de corte.

Utilice el carrete de repuesto de BLACK+DECKER Modelo No AF-100. Vuelva a cargar la cuerda de nylon (de

paquete o el carrete de repuesto pre-enrollado) como se muestra en este manual.

- **Utilice solamente cuerda de monofilamento de 0,065" (1,65 mm) de diámetro.** No utilice cuerdas dentadas o de mayor calibre ya que sobrecargarán el motor y provocarán sobrecalentamiento. La unidad sólo funciona correctamente con la cuerda de monofilamento de nylon de 0,065" (1,65 mm) de diámetro. Puede conseguir esta cuerda a través de su distribuidor local o centro de mantenimiento autorizado.

⚠ **¡Advertencia!** El uso de accesorios no recomendados por BLACK+DECKER para esta herramienta puede ser peligroso.

**PROTECCIÓN DEL MEDIO AMBIENTE**



Separación de desechos. Este producto no debe desecharse con la basura doméstica normal. Si llega el momento de reemplazar su producto BLACK+DECKER o éste ha dejado de tener utilidad para usted, no lo deseche con la basura doméstica normal. Asegúrese de que este producto se deseche por separado.



La separación de desechos de productos usados y embalajes permite que los materiales puedan reciclarse y reutilizarse. La reutilización de materiales reciclados ayuda a evitar la contaminación medioambiental y reduce la demanda de materias primas. La normativa local puede ofrecer la separación de desechos de productos eléctricos de uso doméstico en centros municipales de recogida de desechos o a través del distribuidor cuando adquiere un nuevo producto.

**BATERÍAS**



Las baterías BLACK+DECKER pueden recargarse muchas veces. Cuando se agoten, deséchelas respetando las normas de protección del entorno:

- Utilice la batería hasta que se agote por completo y luego retírela de la herramienta.
- Las baterías NiCd, NiMH y Li-Ion son reciclables. Lívelas a cualquier servicio técnico autorizado o a un centro de reciclado.

**DATOS TÉCNICOS**

**PODADORA/ BORDEADORA LST201**

Voltaje		20 V $\equiv$ MAX*
Velocidad	.../min (rpm)	9000
Ancho de corte	pul. (mm)	10 (254)
Tamaño de la cuerda	pul. (mm)	0,065 (1,65)
Sistema de alimentación de cuerda		AFS
Peso	kg (lbs)	2,04 (4,5)

**CARGADOR**

TIPO		AR	B2C	B3	BR
Voltaje de entrada	V	100-240V	220	100-240V	100-240V
Frecuencia	Hz			50/60	
Corriente de entrada	mA			300	
Voltaje de salida	V			8 - 20 $\equiv$	
Corriente de salida	mA			400	
Tiempo de carga	hr			3,5 - 4	

**BATERÍA**

Voltaje		20 V $\equiv$ MAX*
Capacidad	Ah	1,5
Tipo		Ion de Litio

\* El máximo voltaje inicial de la batería (medido sin una carga de trabajo) es 20 voltios. El voltaje nominal es 18V.

## DETECCIÓN DE PROBLEMA

PROBLEMA	CAUSA POSIBLE	SOLUCIÓN POSIBLE
La unidad no enciende.	El paquete de baterías no está bien instalado.	Verifique la instalación de la batería.
	El paquete de baterías no está cargado.	Verifique la carga de la batería.
	El accesorio no está asegurado.	Asegúrese de empujar por completo el accesorio dentro de la unidad motriz.
El paquete de baterías no carga.	El paquete de baterías no está insertado en el cargador.	Inserte el paquete de baterías en el cargador hasta que se encienda la luz verde LED.
	El cargador no está enchufado.	Enchufe el cargador en un tomacorriente que funcione. Consulte "Notas importantes sobre la carga" para conocer más detalles.
	Temperatura ambiental.	Traslade el cargador y la batería a una temperatura ambiental que esté por encima de 40 °F (4.5 °C) o por debajo de 105 °F (+40.5 °C).

PROBLEMA	SOLUCIÓN POSIBLE
La alimentación automática de cuerda no alimenta más cuerda.	Más línea es alimentada cuando la línea se acorta a aproximadamente 3" (76,2 mm). Para determinar si la línea no está alimentando, deje que la línea se desgaste más allá de este punto.
	Mantenga las lengüetas deprimidas y retire el carrete de la carcasa de la bobina en el cabezal.
	Asegúrese de que la línea no está surcada en el carrete como se indica en el Fig.O. Si es, desconectar la línea de corte y enrollarla en el carrete cuidadosamente para que no se cruzan las líneas.
	Inspeccione las pistas en la parte inferior del carrete por daños. Si está dañado, cambie bobina.
	Tire de la línea de corte hasta que sobresalga aproximadamente 4-13/16 pulgadas (122mm) de la bobina. Si la línea de corte insuficiente queda en el carrete, instale una nueva bobina de hilo de corte.
	Alinee las lengüetas de la tapa del carrete con la las ranuras de la carcasa.
	Empuje la tapa del carrete sobre la carcasa hasta que encaje firmemente en su lugar.
Si la línea de corte sobresale más allá de la cuchilla, cortarlo para que solo alcanza la hoja. Si la alimentación automática de línea todavía no funciona o el carrete está atascado, pruebe las siguientes sugerencias:	
<ul style="list-style-type: none"> <li>▶ Limpiar cuidadosamente el carrete y la carcasa.</li> <li>▶ Asegúrese de que utiliza el correcto tamaño y diámetro (0,065" (1,65 mm)) de cuerda (tamaños menores y mayores de cuerda afectarán la funcionalidad del sistema de alimentación automática).</li> <li>▶ Retire el carrete y comprobar si la palanca en la carcasa de la bobina se puede mover libremente.</li> <li>▶ Retire el carrete y desconectar la línea de corte y enróllelo perfectamente otra vez. Vuelva a colocar el carrete en la carcasa.</li> </ul>	

Sobrealimentación	Asegúrese de estar cortando con la punta de la cuerda [7" (177,8mm) desde el carrete]. Si es necesario, utilice la guía de borde para mantener la distancia correcta.
	Asegúrese de no exceder un ángulo de 10 grados como se muestra en la <b>Fig. G1</b> .
La cuerda se desenrolla al quitar la tapa o el carrete	Antes de quitar la cuerda, asegúrese de sujetarla en las ranuras de retención ( <b>Fig.N</b> ).

## INFORMACIÓN DE SERVICIO

Todos los Centros de Servicio de BLACK+DECKER cuentan con personal altamente capacitado dispuesto a brindar a todos los clientes un servicio eficiente y confiable en la reparación de herramientas eléctricas. Para mayor información acerca de nuestros centros de servicio autorizados y si necesita consejo técnico, reparaciones o piezas de repuesto originales de fábrica, comuníquese a su oficina local o visítenos en [www.blackanddecker-la.com](http://www.blackanddecker-la.com).

**NÃO DEVOLVA ESTE PRODUTO NA LOJA,**  
entre em contato com o Centro de Serviço  
BLACK+DECKER mais próximo de sua localidade.

## USO PREVISTO

O cortador da BLACK+DECKER foi projetada para cortar e aparar extremidades da grama e cortar grama em zonas difíceis. Este aparelho foi projetado exclusivamente para uso doméstico.

## REGRAS GERAIS DE SEGURANÇA

△ **Advertência!** Leia e compreenda todas as instruções. O descumprimento das instruções abaixo pode causar choques elétricos, incêndio e/ou lesões pessoais graves.

△ **Aviso!** Quando as ferramentas elétricas para jardim são utilizadas, é necessário sempre cumprir com as precauções de segurança básicas para reduzir os riscos de incêndio, descargas elétricas e lesões pessoais.

△ **Aviso!** Para reduzir sua exposição às substâncias químicas, utilize equipamento de segurança aprovado, como máscaras para pó especialmente desenhadas para filtrar partículas microscópicas.

Lave as mãos depois de utilizar a ferramenta.

△ **Atenção!** Utilize proteção auditiva adequada enquanto usar a ferramenta. Em certas condições e dependendo do período de tempo que for usado, o barulho provocado por este produto pode ocasionar perdas auditivas.

## NORMAS DE SEGURANÇA - DEFINIÇÕES

É importante para você ler e entender este manual. As informações nele contidas são para proteger **SUA SEGURANÇA** e **EVITAR PROBLEMAS**. Os símbolos abaixo são usados para ajudá-lo a reconhecer essas informações.

△ **Perigo!** Indica uma situação iminentemente perigosa, que se não for evitada resultará em morte ou ferimentos graves.

△ **Atenção!** Indica uma situação potencialmente perigosa, que se não for evitada pode resultar em morte ou ferimentos graves.

△ **Cuidado!** Indica uma situação potencialmente perigosa, que se não for evitada pode resultar em ferimentos leves ou moderados.

**Aviso!** Usado sem o símbolo de alerta indica uma situação potencialmente perigosa, que se não for evitada pode resultar em danos à propriedade.

## GUARDE ESTAS INSTRUÇÕES



### INSTRUÇÕES DE SEGURANÇA

#### Advertências gerais de segurança para ferramentas elétricas.

△ **Advertência!** Leia todas as advertências e instruções de segurança. Caso as advertências e instruções abaixo não sejam seguidas, podem ocorrer choques elétricos, incêndio e/ou lesões graves. Guarde todas as advertências e instruções para referência futura. **O termo “Ferramenta Elétrica” em todas as advertências listadas, abaixo se refere a ferramenta elétrica (com fio) operada por rede elétrica ou ferramenta elétrica operada por bateria (sem fio).**

- Segurança na área de trabalho**
  - Mantenha a área de trabalho limpa e bem iluminada.** Áreas desarrumadas e mal iluminadas são propícias a acidentes.
  - Não trabalhe com ferramentas elétricas em áreas com risco de explosão, nas quais se encontrem líquidos, gases ou poeiras inflamáveis.** As ferramentas elétricas produzem faíscas que podem provocar incêndios de poeiras ou vapores.
  - Mantenha crianças e outras pessoas afastadas durante a utilização da ferramenta elétrica.** As distrações podem dar origem e fazer com que perca o controle da ferramenta.
- Segurança elétrica**
  - O plug da ferramenta elétrica deve encaixar na tomada. O plug não deve ser modificado de modo algum. Não utilize quaisquer plugs adaptadores com ferramentas elétricas ligadas à terra.** Plugs sem modificações e tomadas adequadas reduzem o risco de choques elétricos.
  - Evite que o corpo entre em contato com superfícies ligadas à terra, como tubulações, radiadores, fogões e refrigeradores.** Existe um maior risco de choque elétrico se o seu corpo estiver ligado à terra.
  - As ferramentas elétricas não podem ser expostas a chuva nem a umidade.** A penetração de água na ferramenta elétrica aumenta o risco de choques elétricos.
  - Manuseie o cabo com cuidado. O cabo não deve ser utilizado para transportar ou pendurar a ferramenta, nem para puxar o plug da tomada.** Mantenha o cabo afastado de calor, óleo, pontas afiadas ou partes móveis. Cabos danificados ou torcidos aumentam o risco de choques elétricos.
  - Quando trabalhar com uma ferramenta elétrica ao ar livre, utilize um cabo de extensão apropriado para esse fim.** A utilização de um cabo apropriado para áreas ao ar livre reduz o risco de choques elétricos.

- f. **Se for inevitável trabalhar com uma ferramenta elétrica num local úmido, utilize um Dispositivo de Corrente Residual (RCD) com uma corrente de disparo não superior a 30 mA.** A utilização de um RCD reduz o risco de choque elétrico.
3. **Segurança pessoal**
- a. **Mantenha-se atento, observe o que está fazendo e seja prudente ao trabalhar com a ferramenta elétrica. Não utilize uma ferramenta elétrica se estiver cansado ou sob a influência de drogas, álcool ou medicamentos.** Um momento de falta de atenção durante a utilização de ferramentas elétricas poderá causar graves lesões.
- b. **Utilize equipamentos de proteção. Use sempre óculos de proteção.** Use equipamentos de proteção como, por exemplo, máscara anti-poeiras, sapatos de segurança anti-derrapantes, capacete de segurança ou protetor auricular, de acordo com o tipo e a aplicação de ferramenta elétrica, reduz o risco de lesões.
- c. **Evite partidas repentinas. Certifique-se de que o botão está desligado antes de ligar a ferramenta à corrente elétrica e/ou a bateria, pegando ou transportando a ferramenta.** Transportar ferramentas elétricas com o dedo no botão ou ligar ferramentas elétricas à tomada com o interruptor na posição de ligado pode dar origem a acidentes.
- d. **Retire eventuais chaves de ajuste ou chaves de fenda, antes de ligar a ferramenta elétrica.** Uma chave de fenda ou chave de ajuste que se encontre numa peça rotativa da ferramenta elétrica poderá causar lesões.
- e. **Não se incline. Mantenha-se sempre bem posicionado e em equilíbrio.** Desta forma, será mais fácil controlar a ferramenta elétrica em situações inesperadas.
- f. **Utilize vestuário adequado. Não utilize roupas largas nem jóias. Mantenha os cabelos, roupas e luvas afastadas das peças em movimento.** Roupas largas, jóias ou cabelos longos podem ficar presos nas peças em movimento.
- g. **Se forem fornecidos dispositivos para a conexão das instalações de coleta e extração de poeira, certifique-se de que eles estejam conectados e sejam usados adequadamente.** O uso desses dispositivos pode reduzir os riscos relacionados à poeira.
4. **Uso e cuidados com a ferramenta elétrica**
- a. **Não sobrecarregue a ferramenta elétrica. Utilize a ferramenta elétrica adequada para o trabalho pretendido.** A ferramenta elétrica correta realizará o trabalho da melhor forma e com mais segurança, com a potência com que foi projetada.
- b. **Não utilize a ferramenta elétrica se o botão liga/desliga não funcionar.** Qualquer ferramenta elétrica que não possa ser controlada com o botão é perigoso e terá de ser reparado.
- c. **Desligue o plug da tomada e/ou a bateria da tomada antes de proceder qualquer ajuste, trocar acessórios ou guardar ferramentas elétricas.**
- d. **Estas medidas de prevenção de segurança reduzem o risco de uma partida repentina da ferramenta elétrica.** As ferramentas elétricas são perigosas se utilizadas por pessoas não qualificadas.
- e. **Faça a manutenção das ferramentas elétricas. Verifique se as partes móveis estão desalinhadas ou bloqueadas, se existem peças partidas ou qualquer outra situação que possa afetar o funcionamento das ferramentas elétricas. As peças danificadas devem ser reparadas antes da utilização da ferramenta elétrica.** Muitos acidentes tem como causa uma manutenção insuficiente das ferramentas elétricas.
- f. **Mantenha as ferramentas de corte sempre afiadas e limpas.** As ferramentas de corte com a manutenção adequada e as extremidades afiadas bloqueiam com menos frequência e são mais fáceis de controlar.
- g. **Utilize a ferramenta elétrica, acessórios e peças de ferramenta de acordo com estas instruções, considerando as condições de trabalho e a tarefa a ser executada.** A utilização da ferramenta elétrica para fins diferentes das normas de utilização podem resultar em situações perigosas.
5. **Uso e cuidados com a ferramenta com bateria**
- a. **Somente carregue com o carregador especificado pelo fabricante.** Um carregador que seja adequado para um tipo de bateria quando utilizado em outra bateria pode gerar risco de incêndio.
- b. **Somente utilize ferramentas elétricas com baterias especificamente desenvolvidas.** A utilização de qualquer outra bateria pode causar risco de lesão e incêndio.
- c. **Quando a bateria não for utilizada, mantenha-a distante de outros objetos de metal, como clipes, moedas, chaves, pregos, parafusos ou outros pequenos objetos de metal que possam fazer a conexão entre um terminal e outro.** Encurtar os terminais da bateria pode causar queimaduras ou incêndio.
- d. **Em condições abusivas, o líquido pode ser expelido da bateria; evite contato. Se o contato ocorrer de forma acidental, lave com água. Se o líquido entrar em contato com os olhos, procure ajuda médica.** O líquido expelido da bateria pode causar irritação ou queimaduras.

## 6. Serviço

- a. Peça a um técnico para fazer a manutenção de sua ferramenta elétrica utilizando apenas peças de reposição idênticas. Isso garantirá que a segurança da ferramenta elétrica será mantida.

## 7. Segurança elétrica



**Advertência!** Se o cabo de força estiver danificado, deverá ser substituído pelo fabricante, pelo Centro de Serviço Autorizado da BLACK+DECKER ou uma pessoa igualmente qualificada para evitar acidentes. Se o cabo for reparado ou substituído por uma pessoa qualificada, mas não autorizada pela BLACK+DECKER, a garantia será perdida.

## 8. Rótulos da ferramenta

A etiqueta da ferramenta pode conter os seguintes símbolos:



Hz ..... Hertz  
W ..... Watts



..... Construção Classe II



min ..... minutos



..... Terminal de Aterramento



..... Corrente Alternada



..... Símbolo de Alerta de Segurança

V ..... Volts  
A ..... Amperes

..... Corrente Direta  
..... /min... Revolução por min. ou alternância por minuto

..... Sem Velocidade de Carga



Antes de revisar um cabo danificado, retire sempre o plugue da tomada de corrente. Tenha cuidado em não utilizar o cortador se o cabo estiver danificado.



Tenha cuidado com os objetos que saem voando.



Mantenha outras pessoas afastadas da zona de corte.



Não exponha o aparelho à chuva nem à umidade.



Diretiva 2000/14/CE sobre a potência acústica garantida.

## CARACTERÍSTICAS (Fig. A)

1. Gatilho
2. Botão de bloqueio
3. Empunhadura
4. Cabo auxiliar
5. Anel (para ajuste de altura)
6. Cabeça do aparador
7. Guia de borda
8. Protetor
9. Caixa do carretel
10. Bateria de 20V MAX\*
11. Carregador de 20V MAX\*

## ADVERTÊNCIA DE SEGURANÇA ADICIONAL PARA CORTADORES DE GRAMA APARADORES

⚠ **Atenção!** Uma vez desligado o motor, os elementos que estão sendo cortados continuarão girando.

- ▶ **Use sempre proteção para os olhos.**
- ▶ **Protetor:** Nunca utilize esta ferramenta sem o protetor.
- ▶ **Fio de Nylon:** Mantenha a cara, as mãos e os pés longe da corda de nylon giratória em qualquer momento.
- ▶ **A Fio giratório tem uma função de corte:** Tenha cuidado quando podar ao redor de objetos e enfeites.
- ▶ **Aviso Importante:** Quando usar a ferramenta como máquina aparadora, as pedras, peças de metal, e outros objetos podem ser projetados a alta velocidade pelo movimento da corda. A ferramenta e o protetor foram desenhados para reduzir os riscos.
- ▶ **Verifique que outras pessoas e animais de estimação estejam pelo menos a 30m (100 pés) de distância.**
- ▶ **Para reduzir o risco de lesões por retorno (ricochete), trabalhe longe de qualquer objeto sólido próximo, como as paredes, escadas, pedras grandes, árvores, etc.** Tenha muito cuidado quando trabalhar perto de objetos sólidos e, quando for necessário, pode ou recorte as bordas de forma manual.
- ▶ **Evite ligar o aparelho acidentalmente:** Nunca transporte a ferramenta conectada, com o dedo no botão para ligar/desligar.
- ▶ Não force a ferramenta cortando numa velocidade mais rápida da velocidade para a qual foi feita.
- ▶ **Use a ferramenta adequada:** Não use esta ferramenta para um trabalho diferente aos trabalhos para os quais foi desenhada.
- ▶ **Conserva o equilíbrio adequado em qualquer momento.**
- ▶ **Não puxe o fio:** Não puxe o fio elétrico da tomada. Mantenha o fio elétrico longe do calor, óleo e bordas afiadas.
- ▶ **Danos no aparelho:** Se bater no aparelho ou ele ficar preso em algum objeto estranho, pare-o imediatamente, desligue da tomada, e verifique que não esteja estragado y arrume qualquer dano antes de continuar utilizando-o. Não use a ferramenta se a bobina ou carretel estiverem estragados.
- ▶ **Desconecte a ferramenta:** Quando não estiver sendo usada, quando trocar o fio ou antes de limpá-la.
- ▶ **Evite as condições ambientais perigosas:** Não use ferramentas elétricas em lugares úmidos ou molhados. Siga todas as instruções contidas neste manual de instruções para operar adequadamente a



ferramenta. Não use a ferramenta debaixo da chuva.

- ▶ **Não opere ferramentas elétricas portáteis em atmosferas gasosas ou explosivas:** Os motores destas ferramentas geralmente geram faíscas e as faíscas podem ascender os vapores.
- ▶ **Guarde as ferramentas:** Quando não estiverem sendo usadas, as ferramentas devem ficar guardadas num lugar seco, alto ou trancadas com chave, fora do alcance das crianças.
- ▶ **A proteção do interruptor de circuito por falha de aterramento (GFCI) deve ser usada em circuitos ou tomadas elétricas que sejam usadas em eletrodomésticos para jardim:** Existem tomadas elétricas com proteção GFCI incorporada e podem ser usadas para ter esta medida de precaução.
- ▶ **Fique alerta:** Preste atenção nas tarefas que estiver fazendo. Não opere a ferramenta se estiver cansado.
- ▶ **Verifique as peças estragadas:** antes de usar novamente a ferramenta, é necessário inspecionar qualquer proteção ou peça que estiver estragada para determinar se vai funcionar corretamente e pode continuar realizando a função para a qual foi desenhada. Verifique o alinhamento e fixação das peças móveis: se alguma peça estiver quebrada, a montagem e qualquer outra coisa que possa afetar o funcionamento. Qualquer proteção ou peça que estiver estragada deve ser arrumada corretamente ou substituída num centro de manutenção autorizado, a não ser que o manual indique outra coisa.

## CONSELHOS ADICIONAIS:

- ▶ Familiarize-se com os controles e o uso correto do aparelho.
- ▶ Utilize calçado resistente para proteger os pés.
- ▶ Vista calça comprida para proteger as pernas.
- ▶ Utilize o aparelho somente em posição vertical, com a linha de corte próxima do solo. Nunca conecte o aparelho em outra posição.
- ▶ Mova lentamente o aparelho quando for utilizá-lo. Leve em conta que a grama recém cortada está úmida e escorregadia.
- ▶ Não trabalhe em inclinações acentuadas. Trabalhe em sentido transversal à inclinação, não para cima ou para baixo.
- ▶ Nunca cruze caminhos de pedras nem estradas em quanto o aparelho estiver em funcionamento.
- ▶ Nunca toque a linha de corte enquanto o aparelho estiver em funcionamento.
- ▶ Não deposite o aparelho até que a linha de corte seja parada completamente.
- ▶ Utilize exclusivamente o tipo de linha corte apropriado. Nunca utilize linhas de corte ou fios de metal.
- ▶ Tenha cuidado em não tocar a folha da linha de corte.

- ▶ Antes de utilizar o aparelho e após qualquer impacto, comprove se há sinais de desgaste ou danos e repare-os se for necessário.
- ▶ Nunca utilize o aparelho com protetores danificados ou que não estejam colocados em seu local.
- ▶ Tome precauções contra as lesões causadas por qualquer dispositivo colocado para cortar a linha de filamentos. Após prolongar uma nova linha de corte, coloque de novo o aparelho em sua posição normal de funcionamento antes de ligá-lo.
- ▶ Certifique-se sempre de que as ranhuras de ventilação não tenham restos.

## INSTRUÇÕES DE SEGURANÇA DO APARADOR DE GRAMA

- ▶ **Mantenha todas as partes do corpo longe dos fios de corte. Não tente tirar o material que está sendo cortado enquanto as lâminas estiverem em movimento. Verifique que o botão para ligar/desligar esteja apagado, quando quiser retirar material atolado.** Um momento de falta de atenção enquanto a máquina aparadora estiver em movimento, pode ocasionar danos corporais graves.
- ▶ **Transporte a máquina aparadora pelo cabo com a lâmina ou fio detido. Quando transportar ou guardar o cortador de grama, sempre proteja a cobertura afiada com os acessórios apropriados.**
- ▶ **Mantenha a ferramenta elétrica em superfícies de fixação isolantes quando realizar uma operação onde o acessório de corte possa entrar em contato com o fio escondido ou com seu próprio fio.** O acessório de corte que entrar em contato com um cabo "vivo", poderá expor as partes de metal da ferramenta elétrica "viva" e o operador poderia sofrer uma descarga elétrica.
- ▶ **O aparador não deve ser usado por pessoas (incluindo crianças) com capacidades físicas, sensoriais ou mentais comprometidas, ou falta de experiência e conhecimento, a não ser que tenham recebido supervisão ou instruções em relação ao uso do aparelho de uma pessoa responsável por sua segurança.**
- ▶ Utilize o aparador de grama somente à luz do dia ou com boa luz artificial.
- ▶ Nunca use o aparador de grama com protetores danificados ou sem as saias de proteção no devido lugar.
- ▶ Só ligue o aparador de grama quando suas mãos e pés estiverem longe da cabeça de corte.
- ▶ Jamais adapte lâminas de corte de metal.
- ▶ Use somente as partes e acessórios de substituição recomendados pelo fabricante.
- ▶ Sempre desligue o aparador de grama da tomada quando não puder prestar atenção ao mesmo.

- ▶ Desligue o aparador de grama da tomada antes de efetuar a manutenção ou trabalho de limpeza.
- ▶ Inspeccione e dê manutenção regularmente ao aparador de grama. Só permita que um técnico especializado conserte o aparador de grama.
- ▶ Cuidado para evitar ferimentos com a lâmina ou lâminas adaptadas ao cortar o comprimento do fio de nylon. Após estender o novo fio de nylon, coloque sempre o aparador de grama na sua posição normal antes de ligá-lo.
- ▶ Quando não estiver em uso, guarde o aparador de grama longe do alcance de crianças.
- ▶ Coloque a cabeça do aparador longe de você, de outras pessoas e animais quando estiver ligado (principalmente durante seu uso).
- ▶ Desligue o aparador da tomada quando colocar carretéis ou cortar a grama debaixo do protetor.
- ▶ Desligue o aparador da tomada antes de realizar qualquer ajuste.
- ▶ Utilize as duas alças.
- ▶ Mantenha as aberturas de ventilação limpas, sem resíduos. Mantenha as alças frias, limpas e sem óleo e graxa.
- ▶ Jamais se aproxime da parte inferior do aparador de grama (a área do fio de nylon) enquanto este não se detiver completamente e for desligado da tomada.

## INSTRUÇÕES IMPORTANTES DE SEGURANÇA PARA CARREGADORES DE BATERIA

**Guarde estas instruções:** Este manual contém importantes instruções de segurança para carregadores de bateria.

- ▶ Antes de usar o carregador, leia todas as instruções e indicações de precaução no carregador, no kit de baterias e nos produtos que usarem o kit de baterias.

⚠ **Advertências! Perigo de choque.** Não deixe que qualquer líquido penetre no carregador.

⚠ **Precaução: Perigo de queimaduras.** Para reduzir o risco de ferimentos, carregue só as baterias BLACK+DECKER indicadas. Outros tipos de bateria podem explodir, causando ferimentos e danos pessoais.

⚠ **Precaução:** Em certas condições, com o carregador ligado na tomada de corrente, o carregador pode ser mais reduzido por algum material externo. Materiais externos de natureza condutora, tais como - sem limitar-se a - lâ de aço, folha de alumínio, ou qualquer acumulação de partículas metálicas devem ser mantidos fora das cavidades do carregador. Desconecte sempre o carregador da tomada de corrente, quando não houver nenhum kit de baterias na cavidade. Desconecte o carregador antes de começar a limpar

⚠ **Advertências!:**

- ▶ **Não tente carregar o kit de baterias com quaisquer outros carregadores que não sejam os incluídos neste manual.** O carregador e o kit de baterias são concebidos especificamente para funcionar juntos.
- ▶ **Esses carregadores não se destinam a quaisquer usos que não seja carregar as baterias recarregáveis BLACK+DECKER indicadas.** Quaisquer outros usos podem provocar riscos de incêndio, choques elétricos ou eletrocussão.
- ▶ **Não deixe o carregador exposto à chuva ou neve.**
- ▶ **Puxe a tomada em vez do fio, ao desconectar o carregador.** Isso reduzirá o risco de dano à tomada elétrica e ao fio.
- ▶ **Assegure-se de que o fio esteja colocado de tal maneira que não seja pisado, tropeçado, ou de qualquer outro modo sujeito a dano ou tensão.**
- ▶ **Não use um cabo de extensão, a menos que seja absolutamente necessário.** O uso de um cabo de extensão inapropriado poderia resultar em risco de incêndio, choque elétrico, ou eletrocussão.
- ▶ **Um cabo de extensão deve ter o tamanho do fio adequado para a segurança.** Quando maior for a bitola, maior é a capacidade do cabo ou extensão. Um cabo menor vai causar uma queda na tensão da linha, resultando em perda de potência e superaquecimento. Ao usar mais de uma extensão para compensar o comprimento total, certifique-se que cada extensão individual contenha pelo menos o tamanho mínimo do fio. A tabela a seguir mostra o tamanho correto para usar, dependendo do comprimento do cabo e da amperagem nominal. Em caso de dúvida, use a bitola maior.

Tensão (Volts)	Comprimento do cabo de extensão em metros (m)				
	120-127V	0-7	7-15	15-30	30-50
220V	0-15	15-30	30-60	60-100	
Faixa de Corrente nominal (Amperes)	Secção mínima do cabo de extensão em milímetros quadrados (mm <sup>2</sup> )				
	0-6A	1,0	1,5	1,5	2,5
	6-10A	1,0	1,5	2,5	4,0
	10-12A	1,5	1,5	2,5	4,0
	12-16A	2,5	4,0	Not recommended	

- ▶ **Não coloque qualquer objeto em cima do carregador, nem coloque o carregador sobre uma superfície suave que possa bloquear as aberturas de ventilação e resultar em excessivo calor interno. Coloque o carregador em uma posição**

distante de qualquer fonte de calor. O carregador é ventilado através de ranhuras na parte superior e na parte inferior da caixa.

- ▶ **Não monte o carregador na parede ou o fixe permanentemente a qualquer superfície. O carregador se destina a ser usado sobre uma superfície plana e estável (isto é, o tampo de uma mesa, o topo de um banco).**
- ▶ **Não opere o carregador com fio ou tomada danificados** — faça-os substituir imediatamente.
- ▶ **Não opere o carregador, se ele tiver recebido um golpe forte, tiver caído, ou então sido danificado de qualquer maneira. Leve-o a um centro de serviço autorizado.**
- ▶ **Não desmonte o carregador, leve-o a um centro de serviço autorizado, quando precisar de um serviço ou conserto. Uma remontagem incorreta pode resultar em risco de choque elétrico, eletrocussão ou incêndio.**
- ▶ **Desconecte o carregador da tomada, antes de fazer qualquer limpeza.** Isso reduzirá o risco de choque elétrico. Remover o kit de baterias não reduz o risco.
- ▶ **NUNCA tente conectar 2 carregadores juntos.**
- ▶ **O carregador está concebido para operar com energia elétrica doméstica padrão (127V/220V). Não tente usá-lo em qualquer outra tensão.**

## INSTRUÇÕES IMPORTANTES DE SEGURANÇA PARA KITS DE BATERIAS

△ **Advertências!** Para uma operação segura, leia este manual e os manuais originalmente fornecidos com a ferramenta, antes de usar o carregador.

O kit de baterias não está completamente carregado, na embalagem. Antes de usar o kit de baterias e seu carregador, leia as instruções de segurança abaixo. Siga então os procedimentos de carregamento indicados.

### LEIA TODAS AS INSTRUÇÕES

- ▶ **Não incinere o kit de baterias, mesmo se ele estiver severamente danificado ou estiver completamente desgastado.** O kit de baterias pode explodir em um incêndio. Quando os kits de baterias são queimados, geram fumaças e materiais tóxicos.
- ▶ **Não carregue ou use baterias em atmosferas explosivas, tais como na presença de líquidos, gases ou poeiras inflamáveis.** Inserir ou remover a bateria do carregador pode provocar a ignição das poeiras ou fumaças.
- ▶ **Se o conteúdo das baterias entrar em contato com a pele, lave imediatamente a área com sabão suave e água.** Se o líquido da bateria entrar nos olhos, enxague o olho aberto com água durante 15 minutos ou até cessar a irritação. Se for necessário atendimento médico, o eletrólito para baterias de

Lítio-Ion é composto por uma mistura de carbonatos líquidos orgânicos e sais de lítio.

- ▶ **O conteúdo das células de baterias abertas pode causar irritação respiratória.** Providencie ar fresco. Se os sintomas persistirem, procure atendimento médico.
- △ **Advertências! Perigo de queimadura.** O líquido da bateria pode ser inflamável, se for exposto a faísca ou chama.
  - ▶ Carregue o kit de baterias somente em carregadores BLACK+DECKER.
  - ▶ **Não respingue ou submerja em água ou outros líquidos.** Isso pode causar falha prematura das células.
  - ▶ **Não armazene ou use a ferramenta e o kit de baterias em locais onde a temperatura possa atingir ou exceder 40°C (105°F) (tais como galpões externos ou construções metálicas no verão).**

△ **Advertência!** Nunca tente abrir o kit de baterias, por nenhum motivo. Se o kit de baterias estiver rachado ou estragado, não o introduza no carregador. Não esmague, deixe cair ou danifique o kit de baterias. Não use um kit de baterias ou carregador que tenha recebido um golpe forte, tenha caído, sido pisado ou estragado de qualquer forma (isto é, furado com pregos, batido com um martelo ou pisado). Os kits de baterias estragados devem ser devolvidos ao centro de serviço, para reciclagem.

△ **Advertência! Perigo de incêndio. Não armazene ou carregue baterias de forma que objetos de metal possam entrar em contato com os terminais expostos de baterias.** Por exemplo, não coloque baterias em aventais, bolsos, caixas de ferramentas, caixas de kits de produtos, gavetas etc., com pregos espalhados, parafusos, chaves etc. **Transportar baterias pode causar incêndios, se os terminais da bateria inadvertidamente entrarem em contato com materiais condutores tais como chaves, moedas, ferramentas manuais e coisas do gênero.**

**As Regulamentações do Departamento Americano de Transporte de Materiais Perigosos (HMR) de fato proíbem transportar baterias em aviões comerciais ou outros aeroplanos (isto é, empacotadas em malas de viagem e bagagem de mão), A NÃO SER QUE elas estejam adequadamente protegidas de curtos circuitos.** Assim, quando transportar baterias individualmente, assegure-se de que os terminais da bateria estejam protegidos e bem isolados de materiais que pudessem entrar em contato com elas e causar curto circuito.

**NOTA: As baterias de lítio-Ion não devem ser colocadas em bagagens despachadas.**

### Recomendações de armazenagem

1. O melhor lugar de armazenagem é aquele que é frio e seco, longe da luz direta do sol e do excesso de calor ou frio.

2. Armazenagem longa não danifica o kit de baterias ou o carregador.

## CARREGAMENTO DE PACOTES DE BATERIAS, INSTALAÇÃO E REMOÇÃO

### Procedimento de Carregamento

Os carregadores BLACK+DECKER são concebidos para carregar kits de baterias BLACK+DECKER em 3,5-4 horas, dependendo do pacote que está sendo carregado.

1. Ligue o carregador em uma tomada apropriada antes de introduzir o kit de baterias (10).
2. Introduza o kit de baterias no carregador, como se mostra na (11) Fig. A.



3. A luz verde LED piscará, indicando que a bateria está sendo carregada.



4. A conclusão do carregamento é indicada quando a luz verde LED se mantiver acesa continuamente. O kit está completamente carregado e pode ser usado imediatamente ou deixado no carregador.

**Recarregue as baterias descarregadas logo que seja possível depois do uso, ou a vida da pilha pode ser enormemente reduzida.**

**Para uma vida mais longa da bateria, não descarregue as baterias completamente.** É aconselhável que as baterias sejam recarregadas depois de cada uso.

## DIAGNÓSTICOS DO CARREGADOR

Este carregador está desenhado para detectar certos problemas que poderiam surgir com os pacotes de baterias ou com a fonte de alimentação. Os problemas são identificados através de uma luz de LED que pisca com diferentes padrões.

### Bateria em mau estado



O carregador pode detectar se a bateria está débil ou danificada. A luz de LED pisca segundo o padrão indicado na etiqueta. Caso observe este padrão intermitente de bateria em mau estado, interrompa o carregamento da bateria. Devolva-a ao posto de serviço ou leve-a a um centro de reciclagem.

### Retardo devido a pacote de bateria quente/fria



Quando o carregador detecta uma bateria muito quente ou muito fria, automaticamente inicia o Retardo por pacote de bateria Quente/Fria, e suspende a carga até a bateria estar normalizada. Após isso, o carregador muda automaticamente para o modo "Pacote Carregando". Essa funcionalidade garante a máxima vida útil da bateria. A luz pisca segundo o padrão que aparece na etiqueta.

## Problemas com a linha de potência



Quando o carregador é usado com certas fontes de alimentação portáteis, como geradores ou fontes de conversão CD-CA, o carregador pode suspender temporariamente a operação. A luz de LED pisca no padrão indicado na etiqueta. Isto indica que a fonte de alimentação está fora dos limites.

### Deixar a bateria no carregador

O carregador e o kit de baterias podem ser deixados conectados com a luz verde LED brilhando indefinidamente. O carregador manterá o kit de baterias fresco e completamente carregado.

### Notas importantes de carregamento

1. A vida mais longa e o melhor desempenho podem ser conseguidos se o kit de baterias for carregado quando a temperatura do ar estiver entre 18°C e 24°C (65°F e 75°F). **Não carregue** o kit de baterias com uma temperatura do ar abaixo de +4,5°C (+40°F), ou acima de +40,5°C (+105°F). Isto é importante e evitará sérios danos ao kit de baterias.
2. O carregador e o kit de baterias podem ficar quentes ao toque enquanto estiver carregando. Esta é uma condição normal, e não indica nenhum problema. Para facilitar o resfriamento do kit de baterias depois do uso, evite colocar o carregador ou o kit de baterias em um ambiente quente, tal como em um galpão de metal, ou um reboque não isolado.
3. Se o kit de baterias não carregar apropriadamente:
  - a. Examine a corrente no receptáculo, ligando uma lâmpada ou outro aparelho.
  - b. Verifique se o receptáculo está conectado a um interruptor de luz que desliga a energia quando você apaga as luzes.
  - c. Leve o carregador e o kit de baterias para um local onde a temperatura do ar do ambiente for de aproximadamente 18 a 24°C (65°F a 75°F).
  - d. Se o problema de carregamento persistir, leve a ferramenta, o kit de baterias e o carregador a seu centro de serviço local.
4. O kit de baterias deve ser recarregado quando ele falha em produzir suficiente energia em tarefas que antes eram feitas facilmente. **Não continue** a usar nessas condições. Siga os procedimentos para carregar. Você também pode carregar um kit parcialmente usado, quando não quiser que algum acontecimento adverso afete o kit de baterias.
5. Materiais externos de natureza condutora, tais como - sem limitar-se a - lâ de aço, folha de alumínio, ou qualquer acumulação de partículas metálicas devem ser mantidos longe das cavidades do carregador. Desconecte sempre o carregador da fonte de alimentação, quando não houver nenhum kit de

baterias na cavidade.

Desconecte o carregador antes de começar a limpá-lo.

6. Não congele nem submerja o carregador em água ou qualquer outro líquido.

△ **Advertência! Perigo de choque.** Não deixe que qualquer líquido penetre no carregador. Nunca tente abrir o kit de baterias, por nenhum motivo. Se a caixa de plástico do kit de baterias quebrar ou rachar, devolva-a a um centro de serviço, para reciclagem.

## INSTALAÇÃO E EXTRAÇÃO DO KIT DE BATERIA DA FERRAMENTA

△ **Precaução!** Assegure-se de que o botão de bloqueio esteja travado, para evitar a ativação do interruptor, antes de extrair ou instalar a bateria.

### Para instalar o kit de baterias:

Introduza o kit de baterias (10) na ferramenta, até ouvir um clique (Fig. B). Assegure-se de que a bateria está completamente ajustada e totalmente encaixada em sua posição.

### Para extrair o kit de baterias:

Pressione o botão de liberação da bateria, como se mostra na Fig. C, e puxe o kit de baterias até extrai-lo da ferramenta.

## INSTRUÇÕES PARA A MONTAGEM

△ **Advertência!** Assegure-se de que a bateria seja extraída, antes da montagem ou desmontagem de qualquer peça.

## FERRAMENTAS NECESSÁRIAS PARA A MONTAGEM (NÃO FORNECIDAS):

- Chave de Fenda Phillips

## INSTALAÇÃO DO PROTETOR

△ **Advertência!** Desconecte a ferramenta, antes de instalar o protetor, a guia de borda ou o cabo. Nunca opere a ferramenta sem que o protetor esteja devidamente instalado. O protetor sempre deve estar instalado na ferramenta, para proteger o usuário.

- ▶ Tire o parafuso do protetor.
- ▶ Coloque a podadora de cabeça para baixo, de maneira que se veja a caixa do carretel (9).
- ▶ Coloque o protetor (8) de cabeça para baixo e faça que ele deslize completamente sobre a caixa do motor. Assegure-se de que as linguetas (13) do protetor estejam sujeitas às (14) hastes da caixa do motor, como se mostra Fig. D.
- ▶ Continue fazendo o protetor deslizar, até que ouça que se encaixou em seu lugar.
- ▶ Com uma chave de Fenda Phillips, insira a chave de fenda do protetor, como se mostra na Fig. E, para completar a montagem do protetor.
- ▶ Quando o protetor estiver instalado, tire a proteção

da lâmina de corte da corda situada na extremidade do protetor.

## AJUSTE DA ALTURA

△ **Precaução!** Ajuste o comprimento do cortador, para conseguir posições de trabalho adequadas, como se mostra nas Figuras F – F3.

- ▶ A altura total da podadora pode ser ajustada, afrouxando o anel (5) e girando o mesmo em direção da seta que se mostra na Fig. F.
- ▶ Mova a tampa superior em linha reta, para cima ou para baixo. Quando atingir a altura desejada, ajuste o anel, girando-o na direção contrária à que é mostrada na Fig. F.

## LIBERAÇÃO DA CORDA DE CORTE

Ao ser despachada na fábrica, a corda de corte está sujeita com fita adesiva à caixa do carretel.

- ▶ Tire a fita que sujeita a corda de corte à caixa do carretel.

## INSTRUÇÕES DE OPERAÇÃO

△ **Advertência!** Use sempre a proteção adequada para os olhos, enquanto opera esta ferramenta, em obediência à norma ANSI Z87.1 (CAN/CSA Z94.3).

△ **Advertência!** Antes de proceder a qualquer montagem, ajuste a mudança de acessórios e retire a bateria da ferramenta. Essas medidas de segurança preventiva reduzem o risco de ligar a ferramenta, de maneira acidental.

△ **Precaução!** Antes de começar a podar, assegure-se de utilizar somente o tipo adequado de corda de corte.

△ **Precaução!** Examine a área a ser cortada e retire arames, fios ou objetos semelhantes a um cordão, que poderiam embarçar-se na corda giratório ou no carretel.

Tenha precaução especial, para evitar fios que estejam dobrados para fora do trajeto da ferramenta, como as farpas situadas em pedaços de arame farpado.

## LIGAÇÃO E DESLIGAMENTO

- ▶ Para ligar a ferramenta, aperte o botão de bloqueio apagado (2) e pressione a alavanca do interruptor (1).
- ▶ Para desligar a ferramenta, solte a alavanca do interruptor.

## FUNCIONAMENTO DA PODADORA

- ▶ Sustente a ferramenta como se mostra na Fig. G.
- ▶ Mantenha um ângulo de corte de 5 a 10 graus, como se mostra na Fig. G1. Não exceda os 10 graus (Fig. G2). Corte com a ponta da corda. Para manter certa distância das superfícies duras, utilize a guia de borda (7).
- ▶ Mantenha uma distância mínima de 24" (60,96 cm) entre o protetor e seus pés, como se mostra na Fig. G3. Para conseguir essa distância, ajuste a altura geral da podadora, como se mostra na Fig. F.

## CONVERTER AO MODO DE EDIFICAÇÃO

△ **Atenção!** Ao ser usado como um Edger, pedras, pedaços de metal e outros objetos podem ser jogados para fora em alta velocidade pela linha. O aparador e a proteção são projetados para reduzir o perigo. No entanto, certifique-se de que outras pessoas e animais de estimação estejam a pelo menos 30 metros de distância.

- ▶ Remova a bateria do aparador.
- ▶ Para operar como um afiador de manutenção, gire o anel (5) como mostrado na **parte 1** da **Fig. H**.
- ▶ Segure o eixo de metal e gire a carcaça inferior em 180 °, como mostrado na **parte 2**.
- ▶ Gire o colarinho até ficar bem apertado.
- ▶ Levante a guia da borda (7) para a posição de afiação conforme mostrado na **Fig. I**.
- ▶ Posicione o aparador acima da superfície, como mostrado na **Fig. J**.
- ▶ Volte para a posição de desbaste, desapertando o colar de fixação e girando o alojamento inferior em 180 °. Gire o colarinho até ficar bem apertado.

## CONSELHOS ÚTEIS AO CORTAR

- ▶ Utilize a ponta da corda para fazer o corte, não empurre a cabeça da corda contra a grama sem cortar. Para conseguir trabalhos de qualidade, utilize a guia de borda ao longo de elementos como cercas, casas e canteiros.
- ▶ As cercas de arame e de estacas provocam maior desgaste da corda e até mesmo sua ruptura. As paredes de pedra e tijolo, os esgotos e a madeira podem desgastar rapidamente a corda.
- ▶ Não deixe que a caixa do carretel se arraste no chão ou outras superfícies.
- ▶ Em crescimentos longos, corte de cima para baixo e não exceda uma altura de 12" (304,8 mm).
- ▶ Mantenha a podadora inclinada em direção à área que está sendo cortada: esta é a melhor área de corte.
- ▶ A podadora corta ao mover a unidade da direita para a esquerda. Isto evitará que os resíduos sejam lançados contra o usuário.
- ▶ Evite árvores e arbustos. A corda pode danificar facilmente a casca de árvores, as molduras de madeira, os revestimentos externos e as colunas das cercas.

## CORDA DE CORTE/ALIMENTAÇÃO DA CORDA

Sua podadora utiliza uma corda ROLIÇA de nylon, de 0,065" (1,65mm) de diâmetro. Durante o uso, as pontas da corda de nylon se desfiam e se desgastam, e a bobina da corda de alimentação especial se auto-alimentará e recortará automaticamente a corda, para proporcionar uma ponta nova. A corda de corte se desgastará mais rapidamente e vai precisar de mais alimentação se o corte e o Nivelamento forem feitos perto de calçadas e outras superfícies abrasivas, ou se forem cortados matagais mais espessos. O mecanismo avançado de alimentação

automática da corda detecta a necessidade de mais corda de corte e alimenta e corta o comprimento certo de corda, conforme seja necessário. NÃO BATA na unidade, ao tentar alimentar uma corda, nem por qualquer outro motivo.

## ELIMINAÇÃO DE OBSTRUÇÕES E CORDAS EMBARAÇADAS (FIGURAS K, L, M)

△ **Advertência!** Antes de realizar qualquer montagem, ajuste a mudança de acessórios, remova a bateria da ferramenta. Essas medidas de segurança preventiva reduzem o risco de ligar a ferramenta, de modo acidental. A cada certo tempo, principalmente ao cortar matagais frondosos ou com muitos talos, o cubo de alimentação da corda pode ser obstruído com seiva ou qualquer outro material, e como resultado a corda ficará enganchada. Para eliminar a obstrução, percorra os passos indicados a seguir.

- ▶ Retire a bateria da podadora.
- ▶ Pressione as linguetas de liberação (15) da caixa do carretel da corda (16), como se mostra na **Fig. K**, e tire a caixa, puxando-a em linha reta.
- ▶ Retire o carretel da corda de nylon e elimine todas as partes desfiadas, ou os resíduos de corte da área do carretel.
- ▶ Coloque o carretel e a corda na caixa do carretel, com a corda metida dentro das ranhuras existentes, como se mostra na **Fig. L1**.
- ▶ Insira a extremidade da corda através do orifício correspondente na caixa do carretel. Puxe a corda sobrando, até que a mesma saia pelas ranhuras de retenção, como se mostra na **Fig. L2**.
- ▶ Empurre o carretel DELICADAMENTE para baixo, e gire-o até que você sinta que ele se encaixou no lugar, e depois pressione o mesmo, para assegurá-lo, até que se produza um clique. (Depois de assegurado, o carretel girará livremente alguns graus à esquerda e à direita).
- ▶ Tenha o cuidado de evitar que a corda fique presa debaixo do carretel.
- ▶ Alinhe as linguetas da tampa do carretel com as ranhuras da caixa do carretel.
- ▶ Encaixe novamente a caixa do carretel, até que se produza um clique, como se mostra na **Fig. M**, oprimindo as linguetas da mesma e empurrando-a para dentro da caixa do carretel.

**NOTA:** Assegure-se de que a caixa esteja bem colocada e se ouçam dois cliques, para certificar-se de que ambas as linguetas estejam corretamente situadas. Ligue a ferramenta. Em alguns segundos, ouvirá que a corda de nylon se corta automaticamente no comprimento adequado.

△ **Precaução!** Para evitar a pane do aparelho, se a corda de corte sobressair além da lâmina de corte, corte-a de tal modo que chegue apenas até à lâmina.

**NOTA:** Outras peças de reposição (protetores, caixas do carretel etc.) estão disponíveis nos centros de manutenção da BLACK+DECKER.

△ **Advertência!** O uso de acessórios não recomendados pela BLACK+DECKER para esta ferramenta pode ser perigoso.

## SUBSTITUIÇÃO DE CARRETÉIS

- ▶ Extraia a bateria da ferramenta.
- ▶ Pressione as linguetas (15) e extraia a tampa do carretel (16) da caixa do carretel (17) na cabeça da podadora (Fig. K).
- ▶ Para conseguir ótimos resultados, substitua o carretel com o modelo Nº AF-100, da BLACK+DECKER.
- ▶ Segure o carretel vazio com uma mão e a caixa do carretel com a outra, e extraia o carretel.
- ▶ Se a alavanca, a mola (18) (Fig. N) ou a base da caixa se soltarem, volte a coloca-la na posição certa, antes de introduzir o novo carretel na caixa.
- ▶ Elimine qualquer resto de sujeira ou grama do carretel e da caixa.
- ▶ Desamarre a ponta da corda de corte e ponha a corda dentro de um dos orifícios (L2) Fig. L.
- ▶ Segure o carretel novo e empurre-o sobre a parte saliente (19) Fig. N da caixa. Gire o carretel novo e empurre-o sobre a parte saliente da caixa. Gire o carretel ligeiramente, até que esteja bem colocado. A corda deve ampliar-se aproximadamente 5-3/8" (136 mm) para fora da caixa.
- ▶ Alinhe as linguetas da tampa do carretel com as ranhuras da caixa (Fig. M).
- ▶ Empurre a tampa para dentro da caixa, até que ela se encaixe firmemente em seu lugar.

## REBOBINANDO A BOCA DA LINHA EM BULK (USE SOMENTE 0,065 " (1,65 mm) LINHA REDONDA DO DIÂMETRO)

A linha a granel também está disponível para compra no seu revendedor local.

**NOTA:** É provável que os carretéis enrolados a mão com uma corda a granel se embaracem com maior frequência do que os carretéis da BLACK+DECKER, enrolados de fábrica

Para melhores resultados, recomendam-se os carretéis enrolados de fábrica.

Para instalar a corda a granel, execute os passos a seguir:

- ▶ Extraia a bateria da ferramenta.
- ▶ Extraia o carretel vazio da ferramenta, como se descreve em "SUBSTITUIÇÃO DO CARRETEL".
- ▶ Retire qualquer resto de corda de corte do carretel.
- ▶ Dobre o fim da corda de corte ao redor de 3/4" (19 mm)(20). Introduza a corda de corte dentro de uma das ranhuras de ancoragem da corda (21),

como se mostra na Fig. O.

- ▶ Insira a ponta da corda a granel de 3/4" (19 mm) no orifício (22), dentro do carretel, adjacente à ranhura, como se mostra na Fig. P. Assegure-se de que a linha fique tensa contra o carretel, como se mostra na Fig. P.
- ▶ Enrole a corda de corte no carretel, em direção à seta que há no carretel. Assegure-se de enrolar a corda cuidadosamente e em camadas. Não deixe que ela se entrecruze (Fig. Q).
- ▶ Quando a corda de corte enrolada chegar às ranhuras (23), corte a corda (Fig. P).
- ▶ Coloque o carretel na ferramenta, como se descreve em "SUBSTITUIÇÃO DO CARRETEL".

## MANUTENÇÃO

### Manutenção e Armazenamento

- a. Remova a bateria.
- b. Usar unicamente partes e acessórios recomendados pelo fabricante.
- c. Inspeccionar e dar manutenção na máquina regularmente. A máquina deve ser arrumada unicamente por pessoal autorizado.
- d. Quando não estiver usando a máquina, guarde-a num lugar fora do alcance das crianças.

△ **Aviso!** Para evitar lesões graves, apague e desconecte a ferramenta antes de fazer qualquer tipo de manutenção.

1. Mantenha as ranhuras de entrada de ar limpas, para evitar sobreaquecimento.
2. O fio do cortador de grama pode ficar seco com o tempo. Para conservar o fio em boas condições, guarde as bobinas pré-enroladas de reposição ou o fio de reposição numa sacola de plástico lacrada com uma colherada d'água.
3. As peças de plástico podem ser limpas com um sabonete neutro e um pano úmido.
4. O cortador de grama, na extremidade do protetor pode ficar sem fio com o tempo. Recomendamos manter periodicamente a lâmina afiada com uma lixa.

△ **Importante!** Para assegurar a **SEGURANÇA** e **CONFIABILIDADE** do produto, os reparos, manutenção e ajustes (exceto os listados neste manual) devem ser executados por centros de serviço autorizados ou outras empresas de serviço qualificadas, sempre utilizando peças de reposição idênticas.

## ACESSÓRIOS

△ **Aviso!** O uso de acessórios não recomendados pela BLACK + DECKER para esta ferramenta pode ser perigoso.

Use a bobina de reposição BLACK + DECKER Modelo No AF-100. Insira de novo o fio de nylon (de reposição ou a bobina de reposição pré-enrolada) como aparece neste manual.

- ▶ **Use somente fios de monofilamento de 0,065" (1,65 mm) de diâmetro.** Não use fios para roçadeira ou de outro tamanho, pois poderão sobrecarregar o motor e provocar sobreaquecimento. A ferramenta só funciona corretamente com um fio de monofilamento de nylon de 0,065" (1,65 mm) de diâmetro. Estes fios podem ser conseguidos em lojas de distribuição local ou centros de manutenção autorizados.

⚠ **Aviso!** O uso de acessórios não recomendados pela BLACK + DECKER para esta ferramenta pode ser perigoso.

## PROTEÇÃO DO MEIO AMBIENTE



Coleta Seletiva. Este produto não deve ser descartado junto com o lixo doméstico normal. Caso ache necessário que seu produto BLACK+DECKER seja substituído, ou caso não seja mais útil para você, não jogue-o fora junto com o lixo doméstico normal. Disponibilize este produto para coleta seletiva.



A coleta seletiva de produtos e embalagens usadas permite que os materiais sejam reciclados e utilizados novamente. A reutilização de materiais reciclados ajuda a prevenir poluição ambiental e reduz a demanda de matéria prima. Regulamentos locais podem prever a coleta seletiva de produtos elétricos, em lixeiras municipais ou pelo vendedor ao comprar um produto novo.

## BATERIAS



As baterias BLACK+DECKER podem ser recarregadas diversas vezes. Ao final de sua vida útil, descarte as baterias com o devido cuidado ao meio ambiente:

- ▶ Descarregue completamente a bateria e depois remova da ferramenta.
- ▶ As baterias de NiCd, NiMH and Li-Ion são recicláveis. Leve-as a qualquer representante autorizado ou estação de reciclagem local.

## DADOS TÉCNICOS

APARADOR DE GRAMA		LST201
Tensão		20 V $\equiv$ MAX*
Velocidade sem carga	.../min (rpm)	9000
Largura do corte	pol. (mm)	10 (254)
Tamanho do fio de Nylon	pol. (mm)	0,065 (1,65)
Sistema de alimentação do carretel de Nylon		AFS

Peso	kg (lbs)	2,04 (4,5)
------	----------	------------

## CARREGADOR

TIPO		AR	B2C	B3	BR
Tensão de entrada	V	100-240V	220	100-240V	100-240V
Frequência	Hz			50/60	
Corrente de entrada	mA			300	
Tensão de saída	V			8 - 20 $\equiv$	
Corrente	mA			400	
Tempo de carga	hr			3,5 - 4	

## BATERIA

Tensão		20 V $\equiv$ MAX*
Capacidade	Ah	1,5
Tipo de bateria		Ion Lítio

\* Tensão máxima da bateria inicial (Medido sem uma carga de trabalho) é de 20 volts. A tensão nominal é de 18V.



**DETECTANDO PROBLEMAS**

<b>PROBLEMA</b>	<b>POSSÍVEIS CAUSAS</b>	<b>POSSÍVEL SOLUÇÃO</b>
A unidade não liga.	Conjunto de baterias não instalado corretamente.	Verifique a instalação do conjunto de baterias.
	Conjunto de baterias não carregado.	Verifique os requisitos de carga do conjunto de baterias.
A bateria não carrega.	Conjunto de baterias não inserido no carregador.	Insira o conjunto de baterias no carregador até aparecer o LED verde.
	Carregador não conectado.	Conecte o carregador a uma tomada que funcione. Consulte "Observações Importantes de Carga" para obter mais detalhes.
	Temperatura ambiente muito quente ou muito fria.	Mova o carregador e o conjunto de baterias para uma temperatura ambiente acima de 40°F (4,5°C) ou abaixo de 105°F (+40,5°C).

<b>PROBLEMA</b>	<b>POSSÍVEL SOLUÇÃO</b>
A alimentação automática do fio não alimenta mais o carretel	A linha se alimenta mais quando se encurta a linha aproximadamente a 3" (76,2 mm). Para determinar se a linha não está alimentando, deixe a linha se desgastar.
	Mantenha as linguetas pressionadas e retire o carretel da caixa da bobina da cabeça.
	Assegure-se de que a linha não esteja sendo comprimida no carretel, como se indica na Fig. O. Se assim for, desconectar a linha de corte e enrolá-la cuidadosamente no carretel, para que as linhas não se cruzem.
	Examine as pistas da parte inferior, para identificar danos. Se estiver danificado, troque a bobina.
	Puxe a linha de corte, até que sobressaia aproximadamente 4-13/16" (122 mm) da bobina. Se a linha de corte ficar insuficiente no carretel, instale uma nova bobina de fio de corda.
	Alinhe as linguetas da tampa do carretel com os recortes da caixa
	Empurre a tampa do carretel sobre a caixa, até que se encaixe firmemente em seu lugar.
Se a linha de corte sobressair além da lâmina, corte-a, para que alcance apenas a Lâmina. Se a alimentação automática da linha ainda não funcionar, ou o carretel estiver obstruído, experimente fazer o seguinte:	
<ul style="list-style-type: none"> <li>▶ Limpar cuidadosamente o carretel e a caixa.</li> <li>▶ Assegurar-se de estar utilizando o tamanho e diâmetro corretos da corda: 0,065" (1,65mm) (tamanhos menores e maiores de corda afetam a funcionalidade do sistema de alimentação automática).</li> <li>▶ Retirar o carretel e comprovar se a alavanca da caixa da bobina pode mover-se livremente</li> <li>▶ Retirar o carretel e desconectar a linha de corte e enrolar perfeitamente outra vez. Voltar a colocar o carretel na caixa</li> </ul>	

Excesso de energia	Assegurar-se de estar cortando com a ponta da corda [7" (177,8 mm) a partir do carretel]. Se for necessário, utilize a guia de borda, para manter a distância certa.
A corda se desconecta, quando se tira a tampa ou o carretel	Assegurar-se de não exceder um ângulo de 10 graus, como se mostra na <b>Fig. G1</b> . Antes de retirar a corda, assegurar-se de sujeita-la nas ranhuras de retenção ( <b>Fig. N</b> )
<b>INFORMAÇÕES DE SERVIÇO</b> A BLACK+DECKER possui uma das maiores Redes de Serviços do País, com técnicos treinados para manter e reparar toda a linha de produtos BLACK+DECKER. Ligue: <b>0800-703 4644</b> ou consulte nosso site: <b><a href="http://www.blackanddecker.com.br">www.blackanddecker.com.br</a></b> , para saber qual é a mais próxima de sua localidade.	

**DO NOT RETURN THIS PRODUCT TO THE STORE,**  
first contact your local BLACK+DECKER office  
or nearest authorized service center.

## INTENDED USE

Your BLACK+DECKER trimmer has been designed for trimming and finishing lawn edges and to cut grass in confined spaces. This appliance is intended for consumer use only.

## GENERAL SAFETY RULES

⚠ **Warning!** Read and understand all instructions. Failure to follow all instructions listed below, may result in electric shock, fire and/or serious personal injury.

⚠ **Warning!** When using garden power tools, basic safety precautions should always be followed to reduce the risk of fire, electric shock and personal injury.

⚠ **Warning!** To reduce your exposure to chemicals, use approved safety equipment such as dust masks specially designed to filter out microscopic particles.

Wash your hands after using the tool.

⚠ **Caution!** Wear appropriate hearing protection while using the tool. Under certain conditions and depending on the duration of use, noise from this product may cause hearing loss.

## SAFETY GUIDELINES - DEFINITIONS

It is important for you to read and understand this manual. The information it contains relates to protecting **YOUR SAFETY** and **PREVENTING PROBLEMS**. The symbols below are used to help you recognize this information.

⚠ **Danger!** Indicates an imminently hazardous situation which, if not avoided, will result in death or serious injury.

⚠ **Warning!** Indicates a potentially hazardous situation which, if not avoided, could result in death or serious injury.

⚠ **Caution!** Indicates a potentially hazardous situation which, if not avoided, may result in minor or moderate injury.

⚠ **Notice!** Used without the safety alert symbol indicates a potentially hazardous situation which, if not avoided, may result in property damage.

## SAVE THESE INSTRUCTIONS



### SAFETY INSTRUCTIONS

**General power tool safety warnings.**  
**Warning! Read all safety warnings and all instructions.** Failure to follow the warnings and instructions listed below may result in electric shock, fire and/or serious injury.

**Save all warnings and instructions for future reference.** The term "power tool" in all of the warnings listed below refers to your mains operated (corded) power tool or battery operated (cordless) power tool.

#### 1. Work Area Safety

- Keep work area clean and well lit.** Cluttered and dark areas invite accidents.
- Do not operate power tools in explosive atmospheres, such as in the presence of flammable liquids, gases or dust.** Power tools create sparks which may ignite the dust or fumes.
- Keep children and bystanders away while operating a power tool.** Distractions can cause you to lose control.

#### 2. Electrical Safety

- Power tool plugs must match the outlet. Never modify the plug in any way. Do not use any adapter plugs with earthed (grounded) power tools.** Unmodified plugs and matching outlets will reduce risk of electric shock.
- Avoid body contact with earthed or grounded surfaces such as pipes, radiators, ranges and refrigerators.** There is an increased risk of electric shock if your body is earthed or grounded.
- Do not expose power tools to rain or wet conditions.** Water entering a power tool will increase the risk of electric shock.
- Do not abuse the cord. Never use the cord for carrying, pulling or unplugging the power tool. Keep cord away from heat, oil, sharp edges or moving parts.** Damaged or entangled cords increase the risk of electric shock.
- When operating a power tool outdoors, use an extension cord suitable for outdoor use.** Use of a cord suitable for outdoor use reduces the risk of electric shock.
- If operating a power tool in a damp location is unavoidable, use a residual current device (RCD) protected supply.** Use of an RCD reduces the risk of electric shock. **Note:** The term "Residual Current Device (RCD)" can be replaced by "Ground Fault Circuit Interrupter (GFCI)" or by "Earth Leakage Circuit Breaker (ELCB)".

## 3. Personal Safety

- a. **Stay alert, watch what you are doing and use common sense when operating a power tool. Do not use a power tool while you are tired or under the influence of drugs, alcohol or medication.** A moment of inattention while operating power tools may result in serious personal injury.
- b. **Use personal protective equipment. Always wear eye protection.** Protective equipment such as dust mask, non-skid safety shoes, hard hat, or hearing protection used for appropriate conditions will reduce personal injuries.
- c. **Prevent unintentional starting. Ensure the switch is in the off-position before connecting to power source and/or battery pack, picking up or carrying the tool.** Carrying power tools with your finger on the switch or energising power tools that have the switch on invites accidents.
- d. **Remove any adjusting key or wrench before turning the power tool on.** A wrench or a key left attached to a rotating part of the power tool may result in personal injury.
- e. **Do not overreach. Keep proper footing and balance at all times.** This enables better control of the power tool in unexpected situations.
- f. **Dress properly. Do not wear loose clothing or jewellery. Keep your hair, clothing and gloves away from moving parts.** Loose clothes, jewellery or long hair can be caught in moving parts.
- g. **If devices are provided for the connection of dust extraction and collection facilities, ensure these are connected and properly used.** Use of these devices can reduce dust related hazards.

## 4. Power Tool Use and Care

- a. **Do not force the power tool. Use the correct power tool for your application.** The correct power tool will do the job better and safer at the rate for which it was designed.
- b. **Do not use the power tool if the switch does not turn it on and off.** Any power tool that cannot be controlled with the switch is dangerous and must be repaired.
- c. **Disconnect the plug from the power source and/or the battery pack from the power tool before making any adjustments, changing accessories, or storing power tools.** Such preventive safety measures reduce the risk of starting the power tool accidentally.
- d. **Store idle power tools out of the reach of children and do not allow persons unfamiliar with the power tool or these instructions to operate the power tool.** Power tools are dangerous in the hands of untrained users.

- e. **Maintain power tools. Check for misalignment or binding of moving parts, breakage of parts and any other condition that may affect the power tools operation. If damaged, have the power tool repaired before use.** Many accidents are caused by poorly maintained power tools.
- f. **Keep cutting tools sharp and clean.** Properly maintained cutting tools with sharp cutting edges are less likely to bind and are easier to control.

## 5. Battery tool use and care

- a. **Recharge only with the charger specified by the manufacturer.** A charger that is suitable for one type of battery pack may create a risk of fire when used with another battery pack.
- b. **Use power tools only with specifically designated battery packs.** Use of any other battery packs may create a risk of injury and fire.
- c. **When battery pack is not in use, keep it away from other metal objects, like paper clips, coins, keys, nails, screws, or other small metal objects, that can make a connection from one terminal to another.** Shorting the battery terminals together may cause burns or a fire.
- d. **Under abusive conditions, liquid may be ejected from the battery; avoid contact. If contact accidentally occurs, flush with water. If liquid contacts eyes, additionally seek medical help.** Liquid ejected from the battery may cause irritation or burns.

## 6. Service

- a. **Have your power tool serviced by a qualified repair person using only identical replacement parts.** This will ensure that the safety of the power tool is maintained.








## 7. Electrical safety





**Warning!** If the power cord is damaged, it must be replaced by the manufacturer, authorized BLACK+DECKER Service Center or an equally qualified person in order to avoid damage or injury. If the power cord is replaced by an equally qualified person, but not authorized by BLACK+DECKER, the warranty will not be valid.


8. Labels on tool


The label on your tool may include the following symbols:


	Read Instructions Manual	Hz ..... Hertz		Class II Construction
	Use Eye Protection	W ..... Watts		Earthing Terminal
	Use Ear Protection	min ..... minutes		Safety Alert Symbol
		~ ..... Alternating Current		Revolutions or Reciprocation per minute
		== ..... Direct Current		
V ..... Volts		n <sub>0</sub> ..... No-Load Speed		
A ..... Amperes				

 Always remove the plug from the socket before inspecting a damaged cable. Be careful not to use your strimmer if the cable is damaged.

 Beware of flying objects.

 Keep bystanders away from the cutting area.

 Do not expose the appliance to rain or high humidity.

 Directive 2000/14/EC guaranteed sound power.

FEATURES (Page 2)

1. Trigger
2. Lock-off button
3. Handle
4. Auxiliary handle
5. Collar (to adjust height and edge)
6. Trimmer head
7. Edge guide
8. Guard
9. Spool housing
10. 20V MAX\* Battery
11. 20V MAX\* Charger

**ADDITIONAL SAFETY WARNING FOR TRIMMERS/EDGERS**

⚠ **Warning!** Cutting elements continue to rotate after the motor is switched off.

- ▶ **Always wear eye protection:** Wear safety spectacles or goggles at all times when this tool is plugged in.
- ▶ **Guard:** Do not use this tool without guard attached.
- ▶ **Nylon line:** Keep face, hands and feet clear of rotating nylon line at all times.
- ▶ **The rotating line performs a cutting function:** use care when trimming around screens and desirable plantings.
- ▶ **Keep all by-standers away:** At a safe distance from work area, especially children.
- ▶ **Important warning:** When being used as an Edger, stones, pieces of metal and other objects can be

thrown out at high speed by the line. The tool and guard are designed to reduce the danger. However, the following special precautions should be taken:

- ▶ **Make sure that other persons and pets are at least 100 feet (30m) away.**
- ▶ **To reduce the risk of rebound (ricochet) injury, work going away from any nearby solid object such as wall, steps, large stone, tree, etc.** Use great care when working close to solid objects and where necessary, do edging or trimming by hand.
- ▶ **Avoid accidentally starting:** Don't carry plugged-in tool with finger on trigger.
- ▶ **Do not force the tool:** at a rate faster than the rate at which it is able to cut effectively.
- ▶ **Use the right tool:** Do not use this tool for any job except that for which it is intended.
- ▶ **Don't overreach:** Keep proper footing and balance at all times.
- ▶ **Don't abuse cord:** Don't yank cord from power supply. Keep cord from heat, oil, and sharp edges.
- ▶ **Damage to unit:** If you strike or become entangled with a foreign object, stop tool immediately, unplug, check for damage and have any damage repaired before further operation is attempted. Do not operate with a broken hub or spool.
- ▶ **Disconnect tool:** When not in use, when replacing line, or prior to cleaning.
- ▶ **Avoid dangerous environmental conditions:** Do not use electric tools in damp or wet locations. Follow all instructions in this Instruction Manual for proper operation of your tool. Don't use the tool in the rain.
- ▶ **Do not operate portable electric tools in gaseous or explosive atmospheres.** Motors in these tools normally spark, and the sparks might ignite fumes.
- ▶ **Store idle tools indoors:** When not in use, tools should be stored indoors in a dry, locked-up place out of reach of children.
- ▶ **Ground fault circuit interrupter (GFCI) protection** should be provided on the circuits or outlets to be used for the gardening appliance. Receptacles are available having built in GFCI protection and may be used for this measure of protection.
- ▶ **Stay alert:** Watch what you are doing. Use common sense. Do not operate tool when you are tired.
- ▶ **Maintain appliances with care:** Follow instructions in maintenance section. Inspect extension cords periodically and replace if damaged. Keep handles dry, clean and free from oil and grease.
- ▶ **Check damaged parts:** Before further use of the appliance, a guard or other part that is damaged should be carefully checked to determine that it will operate properly and perform its intended function. Check for alignment of moving parts, binding of moving parts, breakage of parts, mounting, and any other condition that may affect its operation. A guard

or other part that is damaged should be properly repaired or replaced by an authorized service center unless otherwise indicated elsewhere in this manual.

## ADDITIONAL TIPS:

- ▶ Be familiar with the controls and the proper use of the appliance.
- ▶ Wear stout shoes or boots to protect your feet.
- ▶ Wear long trousers to protect your legs.
- ▶ Before using the appliance, check that your cutting path is free from sticks, stones, wire and any other obstacles.
- ▶ Only use the appliance in the upright position, with the cutting line near the ground. Never switch the appliance on in any other position.
- ▶ Move slowly when using the appliance. Be aware that freshly cut grass is damp and slippery.
- ▶ Do not work on steep slopes. Work across the face of slopes, not up and down.
- ▶ Never cross gravel paths or roads while the appliance is running.
- ▶ Never touch the cutting line while the appliance is running.
- ▶ Do not put the appliance down until the cutting line has come to a complete standstill.
- ▶ Use only the appropriate type of cutting line. Never use metal cutting line or fishing line.
- ▶ Be careful not to touch the line trimming blade.
- ▶ Take care to keep the mains cable away from the cutting line. Always be aware of the position of the cable.
- ▶ Keep hands and feet away from the cutting line at all times, especially when switching on the motor.
- ▶ Before using the appliance and after any impact, check for signs of wear or damage and repair as necessary.
- ▶ Never operate the appliance with damaged guards or without guards in place.
- ▶ Take care against injury from any device fitted for trimming the filament line length. After extending new cutter line always return the machine to its normal operating position before switching on.
- ▶ Always ensure that the ventilation slots are kept clear of debris.

## SPECIFIC WARNINGS FOR EDGERS

- ▶ **Keep all body parts away from the cutting lines. Do not try to remove the material being cut when the blades are moving. Make sure the switch is off when there is jammed material.** A moment of inattention while the edger is in operation can cause serious personal injury.

- ▶ **Carry the edger by the handle with the blade or line stopped.** When transporting or storing the trimmer, always protect the cutting deck with the appropriate device.
- ▶ **Hold power tool by insulated gripping surfaces, when performing an operation where the cutting accessory may contact hidden wiring or its own cord.** Cutting accessory contacting a “live” wire may make exposed metal parts of the power tool “live” and could give the operator an electric shock.
- ▶ **This appliance is not intended for use by persons (including children) with reduced physical, sensory or mental capabilities, or lack of experience and knowledge, unless they have been given supervision or instruction concerning use of the appliance by a person responsible for their safety.**
- ▶ Use the line trimmer only in daylight or good artificial light.
- ▶ Never operate the line trimmer with damaged guards or without guards in place.
- ▶ Switch on the line trimmer only when the hands and feet are away from the cutting head.
- ▶ Never fit metal cutting blades.
- ▶ Use only the manufacturer’s recommended replacement parts and accessories.
- ▶ Always disconnect the line trimmer from the mains when leaving the line trimmer unattended.
- ▶ Disconnect the line trimmer from the mains before carrying out maintenance or cleaning work.
- ▶ Inspect and maintain the line trimmer regularly. Have the line trimmer repaired only by an authorized repairer.
- ▶ Take care against injury from the blade(s) fitted for trimming the cutting line length. After extending new cutting line, always return the line trimmer to its normal operating position before switching on.
- ▶ When not in use, store the line trimmer out of the reach of children.
- ▶ Face the cutting head away from yourself, other people and animals while the power is connected to the line trimmer (especially during operation).
- ▶ Disconnect the power when changing spools or clearing grass from under the guard.
- ▶ Disconnect the power from the line trimmer before making any adjustments.
- ▶ Use both handles.
- ▶ Keep ventilation openings clear of debris. Keep handles dry, clean and free of oil and grease.
- ▶ Never reach underneath the line trimmer (the cutting line area) until it has completely stopped and the power has been disconnected.

**IMPORTANT SAFETY INSTRUCTIONS  
FOR BATTERY CHARGERS**

**Save these instructions:** This manual contains important safety instructions for battery chargers.

- ▶ Before using charger, read all instructions and cautionary markings on charger, battery pack, and product using battery pack.

⚠ **Warnings! Shock hazard.** Do not allow any liquid to get inside charger.

⚠ **Caution: Burn hazard.** To reduce the risk of injury, charge only designated BLACK+DECKER batteries. Other types of batteries may burst causing personal injury and damage.

⚠ **Caution:** Under certain conditions, with the charger plugged in to the power supply, the charger can be shorted by foreign material. Foreign materials of a conductive nature such as, but not limited to, steel wool, aluminum foil, or any buildup of metallic particles should be kept away from charger cavities. Always unplug the charger from the power supply when there is no battery pack in the cavity. Unplug charger before attempting to clean.

⚠ **Warnings!:**

- ▶ **Do not attempt to charge the battery pack with any chargers other than the ones in this manual.** The charger and battery pack are specifically designed to work together.
- ▶ **These chargers are not intended for any uses other than charging designated BLACK+DECKER rechargeable batteries.** Any other uses may result in risk of fire, electric shock or electrocution.
- ▶ **Do not expose charger to rain or snow.**
- ▶ **Pull by plug rather than cord when disconnecting charger.** This will reduce risk of damage to electric plug and cord.
- ▶ **Make sure that cord is located so that it will not be stepped on, tripped over, or otherwise subjected to damage or stress.**
- ▶ **Do not use an extension cord unless it is absolutely necessary.** Use of improper extension cord could result in risk of fire, electric shock, or electrocution.
- ▶ **An extension cord must have adequate wire size (AWG or American Wire Gauge) for safety.** The smaller the gauge number of the wire, the greater the capacity of the cable, that is 16 gauge has more capacity than 18 gauge. When using more than one extension to make up the total length, be sure each individual extension contains at least the minimum wire size.

Voltage (Volts)	Total length of cord in meters (m)			
	120-127V	0-7	7-15	15-30
220V	0-15	15-30	30-60	60-100
Rated Ampere Range	Minimal cross-sectional area of the cord in millimeters (mm <sup>2</sup> )			
	0-6A	1,0	1,5	1,5
6-10A	1,0	1,5	2,5	4,0
10-12A	1,5	1,5	2,5	4,0
12-16A	2,5	4,0	Not recommended	

- ▶ **Do not place any object on top of charger or place the charger on a soft surface that might block the ventilation slots and result in excessive internal heat. Place the charger in a position away from any heat source.** The charger is ventilated through slots in the top and the bottom of the housing.
- ▶ **Do not mount charger on wall or permanently affix charger to any surface.** The charger is intended to use on a flat, stable surface (i.e., table top, bench top).
- ▶ **Do not operate charger with damaged cord or plug** — have them replaced immediately.
- ▶ **Do not operate charger if it has received a sharp blow, been dropped, or otherwise damaged in any way.** Take it to an authorized service center.
- ▶ **Do not disassemble charger;** take it to an authorized service center when service or repair is required. Incorrect reassembly may result in a risk of electric shock, electrocution or fire.
- ▶ **Disconnect the charger from the outlet before attempting any cleaning.** This will reduce the risk of electric shock. Removing the battery pack will not reduce this risk.
- ▶ **NEVER attempt to connect 2 chargers together.**
- ▶ **The charger is designed to operate on standard household electrical power. Do not attempt to use it on any other voltage.**

**IMPORTANT SAFETY INSTRUCTION  
FOR BATTERY PACKS**

⚠ **Warnings!** For safe operation, read this manual and manuals originally supplied with tool before using the charger.

The battery pack is not fully charged out of the carton. Before using the battery pack and charger, read the safety instructions below. Then follow charging procedures outlined.

**READ ALL INSTRUCTIONS**

- ▶ **Do not incinerate the battery pack even if it is severely damaged or is completely worn out.** The

battery pack can explode in a fire. Toxic fumes and materials are created when battery packs are burned.

- ▶ **Do not charge or use battery in explosive atmospheres, such as in the presence of flammable liquids, gases or dust.** Inserting or removing the battery from the charger may ignite the dust or fumes.
- ▶ **If battery contents come into contact with the skin, immediately wash area with mild soap and water.** If battery liquid gets into the eye, rinse water over the open eye for 15 minutes or until irritation ceases. If medical attention is needed, the battery electrolyte for Lithium-Ion batteries is composed of a mixture of liquid organic carbonates and lithium salts.
- ▶ **Contents of opened battery cells may cause respiratory irritation.** Provide fresh air. If symptoms persist, seek medical attention.

△ **Warnings! Burn hazard.** Battery liquid may be flammable if exposed to spark or flame.

- ▶ Charge the battery packs only in BLACK+DECKER chargers.
- ▶ **Do not splash or immerse in water or other liquids.** This may cause premature cell failure.
- ▶ **Do not store or use the tool and battery pack in locations where the temperature may reach or exceed 105°F (40 °C) (such as outside sheds or metal buildings in summer).**

△ **Warning!** Never attempt to open the battery pack for any reason. If battery pack case is cracked or damaged, do not insert into charger. Do not crush, drop or damage battery pack. Do not use a battery pack or charger that has received a sharp blow, been dropped, run over or damaged in any way (i.e., pierced with a nail, hit with a hammer, stepped on). Damaged battery packs should be returned to service center for recycling.

△ **Warning! Fire hazard. Do not store or carry battery so that metal objects can contact exposed battery terminals.** For example, do not place battery in aprons, pockets, tool boxes, product kit boxes, drawers, etc., with loose nails, screws, keys, etc. **Transporting batteries can possibly cause fires if the battery terminals inadvertently come in contact with conductive materials such as keys, coins, hand tools and the like.** The US Department of Transportation Hazardous Material Regulations (HMR) actually prohibit transporting batteries in commerce or on airplanes (i.e., packed in suitcases and carry-on luggage) UNLESS they are properly protected from short circuits. So when transporting individual batteries, make sure that the battery terminals are protected and well insulated from materials that could contact them and cause a short circuit.

**NOTE: Lithium-Ion batteries should not be put in checked baggage.**

### Storage recommendations

1. The best storage place is one that is cool and dry away from direct sunlight and excess heat or cold.
2. Long storage will not harm the battery pack or charger.

### BATTERY PACK CHARGING, INSTALLING, AND REMOVING

#### Charging procedure

BLACK+DECKER chargers are designed to charge BLACK+DECKER battery packs in 3.5-4 hours depending on the pack being charged.

1. Plug the charger into an appropriate outlet before inserting the battery pack (10).
2. Insert the battery pack into the charger as shown in (11) Fig. A.



3. The green LED will flash indicating that the battery is being charged.
4. The completion of charge is indicated by the green LED remaining on continuously. The pack is fully charged and may be used at this time or left on the charger.

**Recharge discharged batteries as soon as possible after use or battery life may be greatly diminished. For longest battery life, do not discharge batteries fully.** It is recommended that the batteries be recharged after each use.

### CHARGER DIAGNOSTICS

This charger is designed to detect certain problems that can arise with the battery packs or the power source. Problems are indicated by one LED flashing in different patterns.

#### Bad battery



The charger can detect a weak or damaged battery. The LED flashes in the pattern indicated on the label. If you see this bad battery blink pattern, do not continue to charge the battery. Return it to a service center or a collection site for recycling.

#### Hot/Cold pack delay



When the charger detects a battery that is excessively hot or excessively cold, it automatically starts a Hot/Cold Pack Delay, suspending charging until the battery has normalized. After this happens, the charger automatically switches to the Pack Charging mode. This feature ensures maximum battery life. The light flashes in the pattern indicated on the label.



**Problem power line**



When the charger is used with some portable power sources such generators or sources that convert DC to AC, the charger may temporarily suspend operation. The LED flashes in the pattern indicated on the label. This indicates that the power source is out of limits.

**Leaving the battery in the charger**

The charger and battery pack can be left connected with the green LED glowing indefinitely. The charger will keep the battery pack fresh and fully charged.

**Important charging notes**

1. Longest life and best performance can be obtained if the battery pack is charged when the air temperature is between 65°F and 75°F (18° - 24°C). **Do not** charge the battery pack in an air temperature below +40°F (+4.5°C), or above +105°F (+40.5°C). This is important and will prevent serious damage to the battery pack.
2. The charger and battery pack may become warm to touch while charging. This is a normal condition, and does not indicate a problem. To facilitate the cooling of the battery pack after use, avoid placing the charger or battery pack in a warm environment such as in a metal shed, or an uninsulated trailer.
3. If the battery pack does not charge properly:
  - a. Check current at receptacle by plugging in a lamp or other appliance.
  - b. Check to see if receptacle is connected to a light switch which turns power off when you turn out the lights.
  - c. Move charger and battery pack to a location where the surrounding air temperature is approximately 65°F - 75°F (18° - 24°C).
  - d. If charging problems persist, take the tool, battery pack and charger to your local service center.
4. The battery pack should be recharged when it fails to produce sufficient power on jobs which were easily done previously. **Do not continue** to use under these conditions. Follow the charging procedure. You may also charge a partially used pack whenever you desire with no adverse affect on the battery pack.
5. Foreign materials of a conductive nature such as, but not limited to, steel wool, aluminum foil, or any buildup of metallic particles should be kept away from charger cavities. Always unplug the charger from the power supply when there is no battery pack in the cavity. Unplug charger before attempting to clean.
6. Do not freeze or immerse charger in water or any other liquid.

⚠ **Warning! Shock hazard.** Do not allow any liquid to get inside charger. Never attempt to open the battery pack for any reason. If the plastic housing of the battery

pack breaks or cracks, return to a service center for recycling.

**INSTALLING AND REMOVING THE BATTERY PACK FROM THE TOOL**

⚠ **Warning!** Make certain the lock-off button is engaged to prevent switch actuation before removing or installing battery.

**To install battery pack:**

Insert battery (10) into tool until an audible click is heard (Fig. B). Ensure battery pack is fully seated and fully latched into position.

**To remove battery pack:**

Depress the battery release button as shown in Fig. B and pull battery pack out of tool.

**ASSEMBLY INSTRUCTIONS**

⚠ **Warning!** Make certain the battery is removed before assembly or disassembly of any parts.

**ASSEMBLY TOOLS REQUIRED (NOT SUPPLIED):**

- Phillips Screwdriver

**INSTALLING THE GUARD**

⚠ **Warning! Remove the battery from the appliance before attempting to attach the guard, edge guide or handle. Never operate appliance without guard firmly in place. The guard must always be on the appliance to protect the user.**

- ▶ Remove the screw from the guard.
- ▶ Turn the trimmer upside down so that you are looking down at the spool cap (9).
- ▶ Turn the guard (8) upside down and slide it fully into the motor housing. Make sure the tabs (13) on the guard slip into the holes (14) of the motor housing as shown in Fig. D.
- ▶ Continue to slide the guard on until you hear it "snap" into place.
- ▶ Using a Phillips screwdriver, insert the guard screw and tighten securely as shown in Fig. E to complete the guard assembly.
- ▶ Once the guard is installed, remove the covering from the line cut-off blade, located on the edge of the guard

**HEIGHT ADJUSTMENT**

⚠ **Caution!** Adjust the length of the trimmer to obtain proper working positions shown in Figures G - G3.

- ▶ The overall height of the trimmer can be adjusted by loosening the collar (5) and rotating it in the direction of the arrow shown in Fig. F.
- ▶ Move the upper housing straight up or down. When the desired height is achieved, tighten the collar by rotating it opposite of the direction shown in Fig. F.

## RELEASING THE CUTTING LINE

In transit, the cutting line is taped to the spool housing.

- ▶ Remove the tape holding the cutting line to the spool housing.

## OPERATION

△ **Warning!** Always use proper eye protection that conforms to ANSI Z87.1 (CAN/CSA Z94.3) while operating this appliance.

△ **Warning!** Remove the battery before making any assembly, adjustments, or changing accessories. Such preventive safety measures reduce the risk of starting the trimmer accidentally.

△ **Caution!** Before you begin trimming, only use the appropriate type of cutting line.

△ **Caution!** Inspect area to be trimmed and remove any wire, cord, or string-like objects which could become entangled in the rotating line or spool.

Be particularly careful to avoid any wire which might be bent outwardly into the path of the appliance, such as barbs at the base of a chain link fence.

## SWITCHING ON AND OFF

- ▶ To switch the appliance on, push the lock off button (2), and squeeze the trigger (1).
- ▶ To switch the appliance off, release the variable speed trigger.

## OPERATING THE TRIMMER

- ▶ With the unit on, angle unit and slowly swing the trimmer side to side as shown in Fig. G.
- ▶ Maintain a cutting angle of 5° to 10° as shown in Fig. G1. Do not exceed 10° (Fig. G2). Cut with the tip of the line. To keep distance from hard surfaces use edge guide (7).
- ▶ Maintain a minimum distance of 24" (609,6 mm) between the guard and your feet as shown in Fig. G3. To achieve this distance adjust the overall height of the trimmer as shown in Fig. F.

## CONVERT TO EDGING MODE

△ **Warning!** When being used as an Edger, stones, pieces of metal and other objects can be thrown out at high speed by the line. The trimmer and guard are designed to reduce the danger. However, MAKE SURE that other persons and pets are at least 100 feet (30 m) away.

- ▶ Remove the battery from the trimmer.
- ▶ To operate as a maintenance edger, turn the collar (5) as shown in part 1 of Fig. H.
- ▶ Hold the metal shaft and rotate the lower housing 180° as shown in part 2.

- ▶ Turn the collar until tight.
- ▶ Lift the edge guide (7) into the edging position as shown in Fig. I.
- ▶ Position the trimmer above the surface as shown in Fig. J.
- ▶ Return to the trimming position by loosening the lock collar and rotating the lower housing back 180°. Turn the collar until tight.

## HELPFUL CUTTING TIPS

- ▶ Use the tip of the string to do the cutting; do not force string head into uncut grass. Use edge guide along such things as fences, houses and flower beds for best practices.
- ▶ Wire and picket fences cause extra string wear, even breakage. Stone and brick walls, curbs, and wood may wear string rapidly.
- ▶ Do not allow spool cap to drag on ground or other surfaces.
- ▶ In long growth cut from the top down and do not exceed 12" (304,8 mm) high.
- ▶ Keep trimmer tilted toward the area being cut; this is the best cutting area.
- ▶ The trimmer cuts when passing the unit from the right to left. This will avoid throwing debris at the operator.
- ▶ Avoid trees and shrubs. Tree bark, wood moldings, siding, and fence posts can easily be damaged by the string.

## CUTTING LINE / LINE FEEDING

Your trimmer uses 0,065" (1,65 mm) diameter, ROUND nylon line. During use, the tips of the nylon lines will become frayed and worn and the special self feeding spool will automatically feed and trim a fresh length of line. Cutting line will wear faster and require more feeding if the cutting or edging is done along sidewalks or other abrasive surfaces or heavier weeds are being cut. The advanced automatic line feeding mechanism senses when more cutting line is needed and feeds and trims the correct length of line whenever it's required. DO NOT BUMP unit on ground in attempt to feed line or for any other purposes.

## CLEARING JAMS AND TANGLED LINE (FIGURES K, L, M)

- △ **Warning!** Remove the battery from the trimmer before making any assembly, adjustments or changing accessories. Such preventive safety measures reduce the risk of starting the appliance accidentally. From time to time, especially when cutting thick or stalky weeds, the line feeding hub may become clogged with sap or other material and the line will become jammed as a result. To clear the jam, follow the steps listed below.
- ▶ Remove the battery from the trimmer.
  - ▶ Press the release tabs (15) on the line spool cap (16), as shown in Fig. K and remove the cap by pulling it

straight off.

- ▶ Pull the nylon line spool out and clear any broken line or cutting debris from the spool area.
- ▶ Place spool and line into spool cap with line "parked" in slots provided as shown in **Fig. L1**.
- ▶ Insert the line end through the appropriate hole in the spool housing. Pull slack line through until it pulls out of the holding slots as shown in **Fig. L2**.
- ▶ Press the spool down GENTLY and rotate it until you feel it drop into place and then push to snap into place. (When in place, the spool will turn a few degrees left and right freely).
- ▶ Take care to keep the line from becoming trapped under the spool.
- ▶ Align the spool cap tabs with the slots on the spool housing.
- ▶ Snap the spool cap back on as shown in **Fig. M** by depressing lugs and pressing into spool housing.

**NOTE:** Make sure that cover is fully positioned, listen for two audible clicks to ensure both lugs are correctly located. Power the appliance on. In a few seconds or less you'll hear the nylon line being cut automatically to the proper length.

△ **Caution!** To avoid appliance damage, if the cutting line protrudes beyond the trimming blade, cut it off so that it just reaches the blade.

**NOTE:** Other replacement parts (guards, spool caps, etc.) are available through BLACK+DECKER service centers.

△ **Warning!** The use of any accessory not recommended by BLACK+DECKER for use with this appliance could be hazardous.

## REPLACING THE SPOOL

- ▶ Remove battery from appliance.
- ▶ Depress the tabs (15) and remove the spool cap (16) from the spool housing (17) in the trimmer head (**Fig.K**).
- ▶ For best results, replace spool with BLACK+DECKER model **AF-100**.
- ▶ Grasp empty spool with one hand and spool housing with other hand and pull spool out.
- ▶ If lever (18) (**Fig. N**) in base of housing becomes dislodged, replace in correct position before inserting new spool into housing.
- ▶ Remove any dirt and grass from the spool and housing.
- ▶ Unfasten the end of the cutting line and guide the line into the eyelet (L2) **Fig. L**.
- ▶ Take the new spool and push it onto the boss (19) (**Fig. N**) in the housing. Rotate the spool slightly until it is seated. The line should protrude approximately 5-3/8" (136 mm) from the housing.

- ▶ Align the tabs on the spool cap with the slots in the housing (**Fig. M**).
- ▶ Push the cap onto the housing until it snaps securely into place.

## REWINDING SPOOL FROM BULK LINE (USE ONLY 0,065" (1,65 mm) ROUND DIAMETER LINE)

Bulk line is also available for purchase from your local retailer.

**NOTE:** Hand wound spools from bulk line are likely to become tangled more frequently than BLACK+DECKER factory wound spools. For best results, factory wound spools are recommended.

To install bulk line, follow the steps below:

- ▶ Remove battery from appliance.
- ▶ Remove the empty spool from the appliance as described in "REPLACING THE SPOOL."
- ▶ Remove any remaining cutting line from the spool.
- ▶ Make a fold at the end of the cutting line at about 3/4" (19 mm)(20). Feed the cutting line into one of the line anchoring slots (21) as shown in **Fig. O**.
- ▶ Insert the 3/4" (19 mm) end of the bulk line into the hole (22) in the spool adjacent to the slot as shown in **Fig. P**. Make sure the line is pulled tight against the spool as shown in **Fig. P**.
- ▶ Wind the cutting line onto the spool in the direction of the arrow on the spool. Make sure to wind the line on neatly and in layers. Do not crisscross (**Fig. Q**).
- ▶ When the wound cutting line reaches the recesses (23), cut the line. (**Fig. P**).
- ▶ Fit the spool onto the appliance as described in "REPLACING THE SPOOL".

## MAINTENANCE

### Maintenance and storage

- a. Always unplug the machine from the electric power supply (i.e. remove from the power outlet) before cleaning or performing maintenance.
- b. Use only parts and accessories recommended by the manufacturer.
- c. Inspect and maintain the machine regularly. The machine must only be repaired by authorized personnel.
- d. When the machine is not in use, store it in a place away from the reach of children.

△ **Warning!** To avoid serious injury, turn off and unplug the tool before performing any maintenance.

1. Keep the air intake slots clear to prevent overheating.
2. The cutting line can dry out over time. To keep the line in optimum conditions, store the pre-coiled replacement spools or the line in a sealed plastic bag with a

tablespoon of water.

3. Plastic parts can be cleaned using mild soap and a damp cloth.
4. The line cutter on the end of the guard can become dull over time. We recommend periodical maintenance of the blade's edge with a file.

△ **Important!** To assure product **SAFETY** and **RELIABILITY**, repairs, maintenance and adjustment (other than those listed in this manual) should be performed by authorized service centers or other qualified service personnel, always using identical replacement parts.

## ACCESSORIES

△ **Warning!** The use of accessories not recommended by BLACK & DECKER for this tool can be dangerous.

Use the BLACK & DECKER model **AF-100** replacement spool. Replace the nylon line (package or pre-coiled replacement spool) as shown in this manual.

- ▶ **Use only 0,065" (1,65 mm) diameter monofilament lines.** Do not use serrated or heavier gauge lines because they could overload the motor and cause overheating. The unit only works properly with 0,065" (1,65 mm) diameter monofilament nylon line. You can get this line through your local dealer or authorized service center.

## PROTECTING THE ENVIRONMENT



Separate collection. This product must not be disposed of with normal household waste. Should you find one day that your BLACK+DECKER product needs replacement, or if it is of no further use to you, do not dispose of it with household waste. Make this product available for separate collection.



Separate collection of used products and packaging allows materials to be recycled and used again. Re-use of recycled materials helps prevent environmental pollution and reduces the demand for raw materials. Local regulations may provide for separate collection of electrical products from the household, at municipal waste sites or by the retailer when you purchase a new product.

## BATTERIES



BLACK+DECKER batteries can be recharged many times. At the end of their useful life, discard batteries with due care for our environment:

- ▶ Run the battery down completely, then remove it from the tool.
- ▶ NiCd, NiMH and Li-Ion batteries are recyclable. Take them to any authorized repair agent or a local recycling station.

## TECHNICAL DATA

### TRIMMER/EDGER

LST201

Voltage 20 V  $\equiv$  MAX\*

Speed .../min (rpm) 9000

Cut swath in (mm) 10 (254)

Line size in (mm) 0,065 (1,65)

Line Feed System AFS

Weight kg (lbs) 2,04 (4,5)

### CHARGER

TIPO AR B2C B3 BR

Input voltage V 100-240V 220 100-240V 100-240V

Frequency Hz 50/60

Input current mA 300

Output voltage V 8 - 20  $\equiv$

Output current mA 400

Charge time hr 3,5 - 4

### BATTERY

Voltage 20 V  $\equiv$  MAX\*

Capacity Ah 1,5

Type Ion de Litio

\* Maximum initial battery pack voltage (Measured without a workload) is 20 volts. Measured under a workload, nominal voltage is 18V.

**TROUBLESHOOTING**

<b>PROBLEM</b>	<b>POSSIBLE CAUSE</b>	<b>POSSIBLE SOLUTION</b>
Unit will not start.	Battery pack not installed properly.	Check battery pack installation.
	Battery pack not charged.	Check battery pack charging requirements.
	Attachment is not secured.	Make certain the attachment is fully pushed into the Power Unit.
Battery pack will not charge.	Battery pack not inserted into charger.	Insert battery pack into charger until green LED appears.
	Charger not plugged in.	Plug charger into a working outlet. Refer to "Important Charging Notes" for more details.
	Surrounding air temperature too hot or too cold.	Move charger and battery pack to a surrounding air temperature of above 40°F (4,5°C) or below 105°F (+40,5°C).

<b>PROBLEM</b>	<b>POSSIBLE SOLUTION</b>
Automatic line feed does not feed more line.	More line is fed when the line shortens to approximately 3" (76,2 mm). To determine if the line is not feeding, let line wear past this point.
	Keep the tabs depressed and remove the spool from the spool housing in the trimmer head.
	Ensure that the line is not crisscrossed on the spool as detailed in <b>Fig. O</b> . If it is, unwind the cutting line, then wind it back on the spool neatly so that the lines do not cross.
	Inspect tracks at the bottom of spool for damage. If damaged, replace spool.
	Pull the cutting line until it protrudes approximately 4-13/16" (122 mm) from the spool. If insufficient cutting line is left on the spool, install a new spool of cutting line.
	Align the tabs on the spool cap with the cut outs in the housing.
	Push the spool cap onto the housing until it snaps securely into place.
	If the cutting line protrudes beyond the trimming blade, cut it off so that it just reaches the blade. If the automatic line feed still does not work or the spool is jammed, try the following suggestions: <ul style="list-style-type: none"> <li>▶ Carefully clean the spool and housing.</li> <li>▶ Make sure you are using correct line size and diameter (0,065" (1,65 mm)) - smaller and larger line sizes will affect the functionality of the auto feed system.</li> <li>▶ Remove the spool and check if the lever in the spool housing can move freely.</li> <li>▶ Remove the spool and unwind the cutting line, then wind it on neatly again. Replace the spool into the housing.</li> </ul>
Overfeeding	Ensure you are cutting with the tip of the line (7" (177,8 mm) from the spool). Use the edge guide if needed to ensure proper space is maintained.
	Ensure you are not exceeding a 10° angle as shown in <b>Fig. G1</b> .
Line unravels when cap or spool is removed.	Make sure to park the lines in holding slots ( <b>Fig. N</b> ) before removing.

**SERVICE INFORMATION**

BLACK+DECKER offers a full network of company-owned and authorized service locations. All BLACK+DECKER Service Centers are staffed with trained personnel to provide customers with efficient and reliable power tool service. For more information about our authorized service centers and if you need technical advice, repair, or genuine factory replacement parts, contact the BLACK+DECKER location nearest you, or visit us at [www.BlackandDecker-la.com](http://www.BlackandDecker-la.com)





**Solamente para propósito de Argentina:**

**Importa y Distribuye: Black & Decker Argentina S.A.**  
Pacheco Trade Center Colectora de Ruta Panamericana  
Km. 32.0 El Talar de Pacheco Partido de Tigre  
Buenos Aires (B1618FBQ) República de Argentina  
CUIT: 33-65861596-9 Tel.: (011) 4726-4400

**Importado por: Black & Decker do Brasil Ltda.**

Rod. BR 050, s/n° - Km 167  
Dist. Industrial II Uberaba - MG - Cep: 38064-750  
CNPJ: 53.296.273/0001-91  
Insc. Est.: 701.948.711.00-98  
S.A.C.: 0800.703.4644

**Solamente para propósito de Colombia:**

**Importado por: Black & Decker de Colombia, S.A.S.**  
Carrera 85D # 51-65, Bodega 23  
Complejo Logístico San Cayetano  
Bogotá - Colombia  
Tel.: 744.7100

**Solamente para propósito de Chile:**

**Importado por: Black & Decker de Chile, S.A.**  
Avenida Andrés Bello 2457, Oficina 1603  
Providencia - Santiago de Chile  
Tel.: (56-2) 2687.1700

**Solamente para propósito de México:**

**Importado por: Black and Decker S.A de C.V.**  
Antonio Dovalí Jaime #70 Torre B Piso 9  
Col. Santa Fé Delegación Alvaro Obregón  
Ciudad de México, México. C.P 01210  
Tel: (52) 55 53267100  
R.F.C.BDE8106261W7

**Importado por: Black & Decker del Perú S.A.**

Av. Circunvalación del Club Golf  
Los Incas N° 152 - 154, Lote 4, Oficinas 601 – 602  
Urb. Club Golf Los Incas - Santiago de Surco  
Lima – Perú Tel.: (511) 614-4242  
RUC 20266596805

**Hecho en China  
Fabricado na China  
Made in China**

**N602451  
05/15/2018**