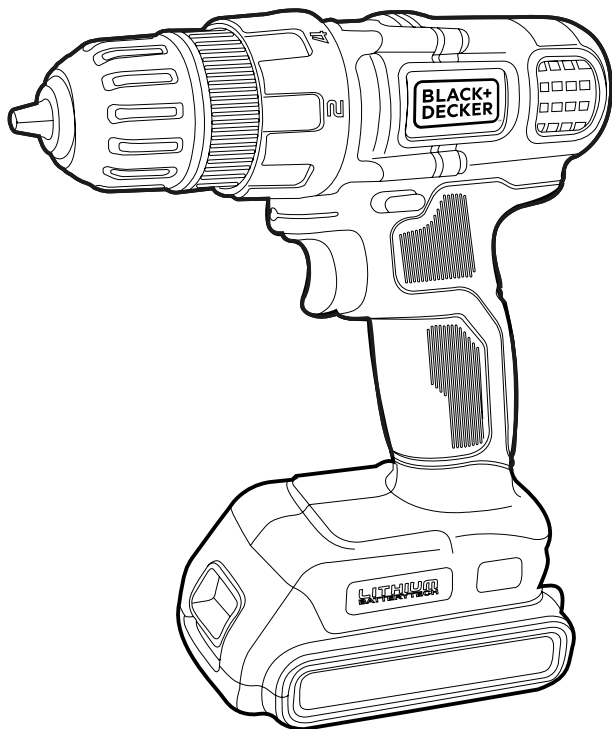


BLACK+ DECKER™

LD120

Taladro Inalámbrico Ion de Litio
Furadeira Sem Fio de Ion Litio
Lithium Ion Cordless Hammer



Español 4
Português 12
English 20

MANUAL DE INSTRUCCIONES MANUAL DE INSTRUÇÕES INSTRUCTIONS MANUAL

ADVERTENCIA: LEASE ESTE INSTRUCTIVO ANTES DE USAR EL PRODUCTO.
ADVERTÊNCIA: LEIA ESTAS INSTRUÇÕES ANTES DE USAR O PRODUTO.
WARNING: READ INSTRUCTIONS MANUAL BEFORE USING PRODUCT.

FIG. A

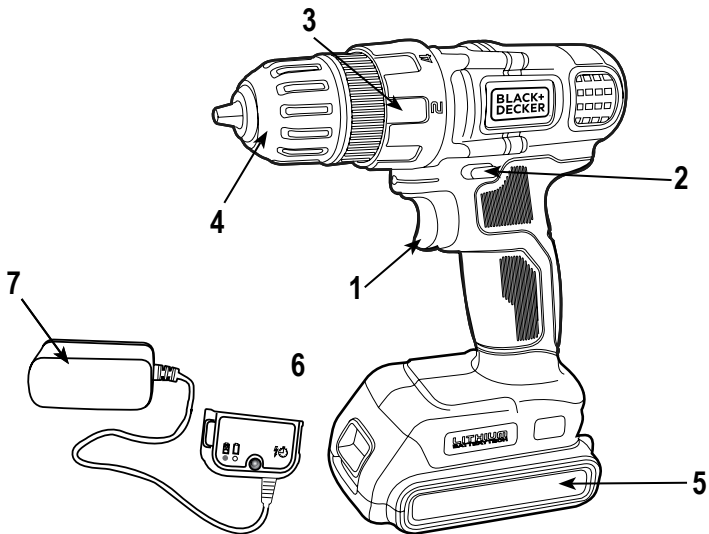


FIG. B

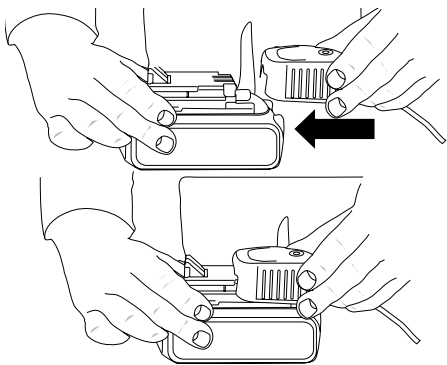


FIG. C

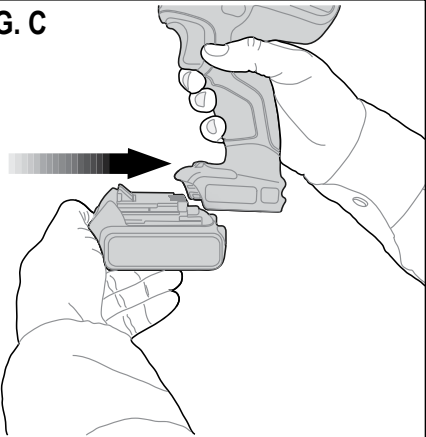


FIG. D

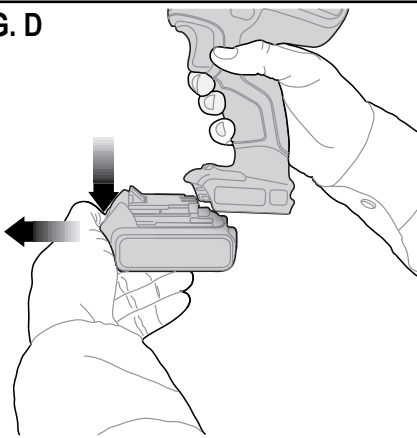


FIG. E

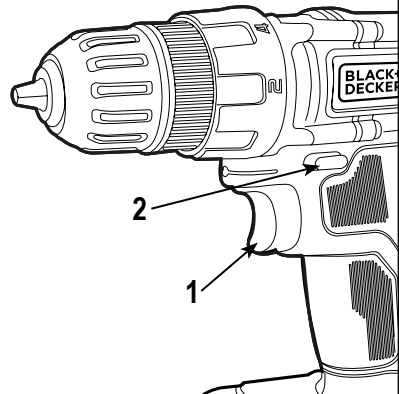


FIG. F

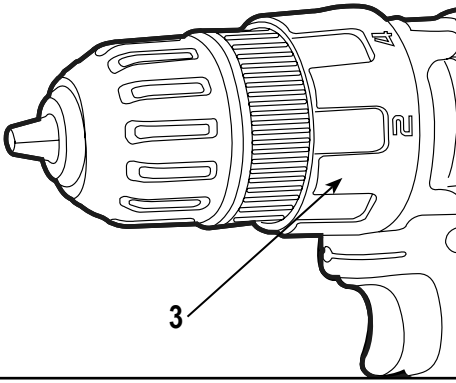


FIG. G

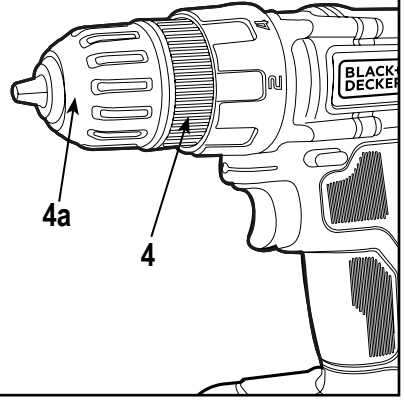
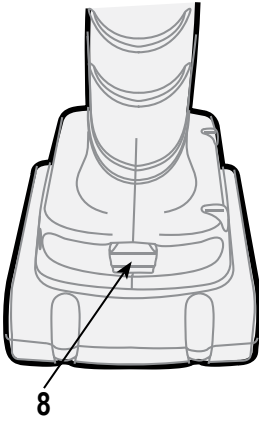


FIG. H



NO DEVUELVA ESTE PRODUCTO A LA TIENDA, comuníquese antes a las oficinas locales o con el Centro de Servicio BLACK+DECKER más cercano a usted.

CONSERVE ESTAS INSTRUCCIONES

△ **¡Advertencia!** Lea todas las instrucciones antes de operar el producto. El incumplimiento de todas y cada una de las instrucciones enumeradas a continuación puede provocar una descarga eléctrica, un incendio o lesiones graves.

NORMAS GENERALES DE SEGURIDAD



INSTRUCCIONES DE SEGURIDAD

Advertencias de seguridad generales para herramientas eléctricas.

¡Atención! Lea todas las advertencias e instrucciones de seguridad. En caso de no respetarse las advertencias e instrucciones indicadas a continuación, podría producirse una descarga eléctrica, incendio y/o lesión grave.

Conserve todas las advertencias e instrucciones para su posterior consulta. El término empleado en las advertencias indicadas a continuación se refiere a la herramienta eléctrica con alimentación de red (con cable) o alimentada por pila (sin cable).

1. Seguridad del área de trabajo

a. Mantenga limpia y bien iluminada el área de trabajo. El desorden o una iluminación deficiente en las áreas de trabajo pueden provocar accidentes.

b. No utilice la herramienta eléctrica en un entorno con peligro de explosión, en el que se encuentren combustibles líquidos, gases o material en polvo. Las herramientas eléctricas producen chispas que pueden llegar a inflamar los materiales en polvo o vapores.

c. Mantenga alejados a los niños y otras personas del área de trabajo al emplear la herramienta eléctrica. Una distracción le puede hacer perder el control sobre la herramienta.

2. Seguridad eléctrica

a. El enchufe de la herramienta eléctrica debe corresponder a la toma de corriente utilizada. No es admisible modificar el enchufe en forma alguna. No emplee adaptadores en herramientas eléctricas dotadas con una toma de tierra. Los enchufes sin modificar adecuados a las respectivas tomas de corriente reducen el riesgo de una descarga eléctrica.

b. Evite que su cuerpo toque partes conectadas a tierra como tuberías, radiadores, cocinas y refrigeradores. El riesgo a quedar expuesto a

una descarga eléctrica es mayor si su cuerpo tiene contacto con tierra.

c. No exponga las herramientas eléctricas a la lluvia y evite que penetren líquidos en su interior. Existe el peligro de recibir una descarga eléctrica si penetran ciertos líquidos en la herramienta eléctrica.

d. Cuide el cable eléctrico. No utilice el cable eléctrico para transportar o colgar la herramienta eléctrica, ni tire de él para sacar el enchufe de la toma de corriente. Mantenga el cable eléctrico alejado del calor, aceite, bordes afilados o piezas móviles. Los cables eléctricos dañados o enredados pueden provocar una descarga eléctrica.

e. Al trabajar con la herramienta eléctrica en la intemperie utilice solamente cables alargadores homologados para su uso en exteriores. La utilización de un cable alargador adecuado para su uso en exteriores reduce el riesgo de una descarga eléctrica.

f. Si fuera inevitable la utilización de una herramienta eléctrica en un lugar húmedo, utilice un suministro protegido con un dispositivo de corriente residual (RCD). La utilización de un dispositivo de corriente residual reduce el riesgo de descarga eléctrica.

Nota: El término de "Dispositivo de Corriente Residual (RCD)" puede ser sustituido por el término "Interruptor de Falla a Tierra del Circuito (GFCI)" o "Disyuntor de Fugas a Tierra (ELCB)".

3. Seguridad personal

a. Esté atento a lo que hace y emplee la herramienta eléctrica con prudencia. No utilice la herramienta eléctrica si estuviese cansado, ni tampoco después de haber consumido alcohol, drogas o medicamentos. El no estar atento durante el uso de una herramienta eléctrica puede provocar serias lesiones.

b. Utilice equipos de protección personal. Lleve siempre protección ocular, respiratoria y auditiva. Los equipos de protección tales como una mascarilla antipolvo, zapatos de seguridad con suela antideslizante, casco o protectores auditivos, utilizados en condiciones adecuadas, contribuyen a reducir las lesiones personales.

c. Evite una puesta en marcha involuntaria. Asegúrese de que el interruptor esté en la posición de apagado antes de conectar a la fuente de alimentación o la batería, coger o transportar la herramienta. Si se transportan herramientas eléctricas con el dedo sobre el interruptor o si se enchufan con el interruptor encendido puede dar lugar a accidentes.

d. Retire las herramientas de ajuste o llaves fijas antes de conectar la herramienta eléctrica. Una herramienta o llave colocada en una pieza giratoria de la herramienta eléctrica puede producir lesiones al ponerse a funcionar.

- e. **Sea precavido. Evite adoptar una posición que fatigue su cuerpo; mantenga un apoyo firme sobre el suelo y conserve el equilibrio en todo momento.** Ello le permitirá controlar mejor la herramienta eléctrica en caso de presentarse una situación inesperada.
 - f. **Utilice ropa apropiada. No vista ropa suelta o joyas. Mantenga su cabello, vestimenta y guantes lejos de las partes móviles.** Ropa suelta, joyas o cabello largo partes móviles.
 - g. **Siempre que sea posible utilizar unos equipos de aspiración o captación de polvo, asegúrese que éstos estén montados y que sean utilizados correctamente.** El empleo de equipos de recogida de polvo reduce los riesgos derivados del polvo.
- 4. Uso y cuidado de herramientas eléctricas**
- a. **No sobrecargue la herramienta eléctrica. Use la herramienta eléctrica adecuada para cada aplicación.** Con la herramienta eléctrica adecuada podrá trabajar mejor y más seguro dentro del margen de potencia indicado.
 - b. **No utilice herramientas eléctricas con un interruptor defectuoso.** Las herramientas eléctricas que no se puedan conectar o desconectar son peligrosas y deben hacerse reparar.
 - c. **Desconecte el enchufe de la fuente eléctrica y/o la batería de la herramienta eléctrica antes de realizar ajustes, cambiar accesorios o almacenar la herramienta eléctrica.** Esta medida preventiva reduce el riesgo de conectar accidentalmente la herramienta eléctrica.
 - d. **Guarde las herramientas eléctricas fuera del alcance de los niños y de las personas que no estén familiarizadas con su uso.** Las herramientas eléctricas utilizadas por personas inexpertas son peligrosas.
 - e. **Cuide sus herramientas eléctricas con esmero. Controle si funcionan correctamente, sin atascarse, las partes móviles de la herramienta eléctrica, y si existen partes rotas o deterioradas que pudieran afectar al funcionamiento de la herramienta. Si la herramienta eléctrica estuviese defectuosa haga que la reparen antes de volver a utilizarla.** Muchos accidentes se deben a herramientas eléctricas con un mantenimiento deficiente.
 - f. **Mantenga las herramientas de corte limpias y afiladas.** Las herramientas de corte mantenidas correctamente se dejan guiar y controlar mejor.
 - g. **Utilice la herramienta eléctrica, los accesorios, los útiles de la herramienta, etc. de acuerdo con estas instrucciones, y tenga en cuenta las condiciones de trabajo y la tarea a realizar.** El uso de herramientas eléctricas para trabajos diferentes de aquellos para los que han sido concebidas puede resultar peligroso.

- 5. **Uso y cuidado de herramientas con batería**
- a. **Recargue la batería únicamente con el cargador especificado por el fabricante.** Un cargador adecuado para un tipo de batería puede provocar un incendio si se utiliza con otra batería.
- b. **Use las herramientas únicamente con las baterías específicamente diseñadas.** El uso de cualquier otra batería puede ocasionar lesiones o un incendio.
- c. **Cuando no utilice la batería, manténgala alejada de objetos metálicos como clips, monedas, llaves, clavos, tornillos, o cualquier otro objeto metálico pequeño que pueda dar lugar a una conexión entre los bornes.** El cortocircuito entre los bornes de la batería puede ocasionar quemaduras o un incendio.
- d. **Un mal uso puede dar lugar a que la pila pierda líquido; evite cualquier contacto con el líquido. Si accidentalmente entra en contacto con el líquido, enjuáguese con agua. Si le entra líquido en los ojos, busque rápidamente asistencia médica.** El líquido que pierde la pila puede ocasionar irritación o quemaduras.

6. Servicio técnico

- a. **Haga reparar su herramienta eléctrica sólo por personal técnico autorizado que emplee exclusivamente piezas de repuesto originales.** Solamente así se garantiza la seguridad de la herramienta eléctrica.

7. Seguridad eléctrica







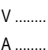


La herramienta lleva un doble aislamiento; por lo tanto no requiere una toma a tierra. Compruebe siempre que la tensión de la red corresponda al valor indicado en la placa de características.



¡Advertencia! Si el cable de alimentación esta dañado lo debe reemplazar el fabricante o su representante o una persona igualmente calificada para evitar peligro. Si el cable es reemplazado por una persona igualmente calificada pero no autorizada por BLACK+DECKER, la garantía no tendrá efecto.

- 8. **Etiquetas sobre la herramienta:** La etiqueta de su herramienta puede incluir los siguientes símbolos:

	Lea el manual de instrucciones	Hz Hertz	 Construcción Clase II
	Use protección ocular	W Watts	 Terminales de Conexión a Tierra
	Use protección auditiva	min minutos	 Símbolo de Alerta Seguridad
	V Voltios	~ Corriente Alterna
A Amperes	n ₀ Velocidad sin Carga	== Corriente Directa	.../min.. Revoluciones o Reciprocaciones por minuto

CARACTERÍSTICAS (Fig. A)

1. Interruptor de velocidad variable
2. Botón de Avance/Retroceso
3. Anillo de ajuste de torque
4. Portabrocas sin llave
5. Batería
6. Botón de liberación de la batería
7. Cargador
8. Sujetador para puntas de atornillar

ADVERTENCIAS DE SEGURIDAD ADICIONALES PARA HERRAMIENTAS ELÉCTRICAS

⚠ ¡Advertencia! Advertencias de seguridad adicionales para taladros y taladros percutores.

- ▶ **Use protectores de oídos al usar taladros de percusión.** La exposición al ruido puede causar pérdida de audición.
- ▶ **Utilice los mangos auxiliares suministrados con la herramienta.** La pérdida de control puede causar lesiones personales.
- ▶ **Sujete la herramienta eléctrica por las superficies de agarre aisladas al realizar una operación en la que la herramienta de corte pueda entrar en contacto con cables ocultos o con su propio cable.** El contacto con un cable "cargado" hará que las partes metálicas expuestas de la herramienta eléctrica estén "cargadas" y dará una descarga eléctrica al operador.
- ▶ **Utilice abrazaderas u otra forma práctica de asegurar y sujetar la pieza de trabajo a una plataforma estable.** Sujetar la pieza de trabajo con la mano o contra su cuerpo no le brinda estabilidad y puede provocar la pérdida de control.
- ▶ Antes de taladrar paredes, suelos o techos, revise la ubicación de los cableados y tuberías.
- ▶ Evite tocar la punta de una broca justo después de la perforación, ya que puede estar caliente.
- ▶ Esta herramienta no está diseñada para su uso por personas (incluyendo niños) con capacidades físicas, sensoriales o mentales reducidas, o con falta de experiencia y conocimiento, a menos que sean supervisadas o instruidas acerca del uso del aparato por una persona responsable de su seguridad. Los niños deben ser supervisados para asegurarse de que no jueguen con el aparato.
- ▶ El uso previsto se describe en este manual de instrucciones. El uso de cualquier accesorio, adaptador, o la realización de cualquier operación con esta herramienta que no sean los recomendados en este manual de instrucciones puede provocar el riesgo de lesiones corporales y/o daños a la propiedad.

SEGURIDAD DE TERCEROS

- ▶ Este aparato no está diseñado para su uso por personas (incluyendo niños) con capacidades físicas, sensoriales o mentales reducidas, o con falta de experiencia y conocimiento, a menos que sean supervisadas o instruidas acerca del uso del aparato por una persona responsable de su seguridad.
- ▶ Los niños deben ser supervisados para asegurarse de que no jueguen con el aparato.

RIESGOS RESIDUALES

Pueden surgir riesgos residuales adicionales al usar la herramienta que pueden no haber sido incluidos en las advertencias de seguridad adjuntas. Estos riesgos pueden derivarse del uso indebido, uso prolongado, etc.

Incluso con la aplicación de las normas de seguridad pertinentes y la implementación de dispositivos de seguridad, algunos riesgos residuales no pueden evitarse.

Éstos incluyen:

- ▶ Lesiones causadas por el contacto con partes giratorias/móviles.
- ▶ Lesiones causadas al cambiar cualquier pieza, cuchilla o accesorio.
- ▶ Lesiones causadas por el uso prolongado de una herramienta. Al utilizar cualquier herramienta durante periodos prolongados, asegúrese de tomar descansos regulares.
- ▶ Deterioro de la audición.
- ▶ Riesgos para la salud causados por respirar el polvo desarrollado al usar la herramienta (por ejemplo: al trabajar con madera, especialmente roble, haya y MDF).

INSTRUCCIONES Y ADVERTENCIAS DE SEGURIDAD

BATERÍA

- ▶ No desarme o abra, deje caer (uso mecánico indebido), comprima, doble o deforme, perforo ni triture las baterías.
- ▶ No modifique o vuelva a fabricar ni intente insertar objetos extraños en la batería; no sumerja o esponga al agua u otros líquidos ni esponga al fuego o calor excesivo, incluidos los punzones para soldar; ni coloque en el horno microondas.
- ▶ Sólo utilice la batería con un sistema de carga especificado por el fabricante/proveedor.
- ▶ No produzca cortocircuitos con una batería ni permita que objetos metálicos o conductores entren en contacto con los terminales de la batería al mismo tiempo.
- ▶ Elimine las baterías usadas de inmediato, según las instrucciones del fabricante/proveedor.
- ▶ El uso inadecuado de la batería podría generar incendios, explosión u otro peligro.
- ▶ Los niños no deben usar las baterías sin la supervisión de un adulto responsable.

- ▶ **Si el contenido de la batería entra en contacto con la piel, lave inmediatamente la zona con agua y jabón suave.** Si el líquido de la batería entra en contacto con el ojo, enjuague con agua manteniendo el ojo abierto durante 15 minutos o hasta que cese la irritación. Si se necesita atención médica, el electrolito para las baterías de iones de litio se compone de una mezcla de carbonatos orgánicos líquidos y sales de litio.
- ▶ **El contenido de las celdas de batería abiertas puede causar irritación respiratoria.** Proporcione aire fresco. Si los síntomas persisten, busque atención médica.

⚠ **¡Advertencia! Peligro de quemaduras.** El líquido de la batería puede ser inflamable si se expone a chispas o llamas.

- ▶ Cargue las baterías sólo con cargadores BLACK+DECKER.
- ▶ **NO** salpique ni sumerja en agua u otros líquidos. Esto puede causar un fallo prematuro de las celdas.
- ▶ **NO** almacene o utilice la herramienta ni la batería en lugares donde la temperatura pueda alcanzar o exceder los 105°F (40°C) (tales como en cobertizos o construcciones de metal en verano).

⚠ **¡Advertencia!** Nunca intente abrir el paquete de baterías por ningún motivo. Si la caja del paquete de baterías está agrietada o dañada, no la introduzca en el cargador. No comprima, deje caer ni dañe el paquete de baterías.

- ▶ **NO** utilice un paquete de baterías o un cargador que haya recibido un golpe fuerte, se haya caído, esté agotado o dañado de alguna forma (por ejemplo, perforado con un clavo, golpeado con un martillo, pisado).
- ▶ Los paquetes de baterías dañados deben devolverse al centro de mantenimiento para su reciclado.

⚠ **¡Advertencia! Peligro de incendio.** No almacene ni transporte la batería de forma que objetos metálicos puedan entrar en contacto con las terminales expuestas de la batería. Por ejemplo, no coloque la batería en delantales, bolsillos, cajas de herramientas, cajas de productos, cajones, etc., junto con clavos, tornillos, llaves, etc.

Transportar baterías puede provocar incendios si las terminales de la batería entran en contacto accidentalmente con materiales conductores como llaves, monedas, herramientas de mano y similares. El Reglamento sobre Materiales Peligrosos (HMR) del Departamento de Transporte de Estados Unidos de hecho prohíbe el transporte de baterías en aviones comerciales (por ejemplo, empacadas en maletas y equipaje de mano), A MENOS que estén debidamente protegidas contra cortocircuitos. Por lo tanto, al transportar baterías individuales, asegúrese de que las terminales estén protegidas y debidamente aisladas de otros materiales que pudieran entrar en contacto con ellas y causar un cortocircuito.

Nota: Las baterías de litio no se deben colocar en el equipaje documentado.

CARGADOR

1. Este manual contiene instrucciones de operación y seguridad importantes.
2. Antes de utilizar el cargador de la batería, lea todas las instrucciones y las advertencias preventivas en el cargador de la batería y en el producto que utiliza la batería.

⚠ **¡Precaución!** Para reducir el riesgo de lesión, utilice el cargador solamente con este producto. Las baterías en otros productos pueden estallar y provocar daños personales o materiales.

3. **NO** exponga el cargador a la lluvia ni a la nieve.
4. El uso de un accesorio no recomendado o no vendido por BLACK+DECKER puede provocar riesgos de incendio, descarga eléctrica o daños personales.
5. Para reducir el riesgo de avería en el enchufe y cable eléctricos, tire del enchufe y no del cable al desconectar el cargador.
6. Asegúrese de que el cable esté ubicado de manera que no lo pise o se tropiece con él y que no esté sujeto a daños o tensiones de alguna otra manera.
7. No se debe usar un cable de extensión a menos que sea absolutamente necesario. El uso de un cable de extensión inadecuado podría causar un riesgo de incendio, descargas eléctricas o electrocución.
 - a. Se pueden usar cables de dos hilos con cables de extensión de 2 ó 3 hilos. Sólo se deben usar cables de extensión con cubierta cilíndrica, y nosotros recomendamos que estén aprobados por Underwriters laboratories (UL). Si la extensión es para ser utilizada afuera, el cable debe ser adecuado para su uso en exteriores. Cualquier cable marcado para su uso en exteriores también se puede utilizar para trabajo en interiores. Las letras "W" o "WA" en la cubierta del cable indican que el cable es adecuado para uso en exteriores.
 - b. Un cable de extensión debe tener un tamaño adecuado (AWG o American Wire Gauge) para la seguridad, y para evitar la pérdida de potencia y sobrecalentamiento. Cuanto menor sea el número del calibre del cable, mayor será la capacidad del mismo; es decir, el calibre 16 tiene mayor capacidad que el calibre 18. Si utiliza más de una extensión para alcanzar la longitud total, asegúrese de que cada extensión contenga al menos el calibre mínimo.
8. Utilice únicamente el cargador suministrado para recargar su herramienta. El uso de cualquier otro cargador podría dañar la herramienta o crear una condición peligrosa.
9. Utilice sólo un cargador durante la carga.

- 10. NO** intente abrir el cargador. No contiene piezas reparables por el cliente en su interior. Devuélvalo a cualquier centro de servicio autorizado de BLACK+DECKER.
- 11. NO** incinere el paquete de baterías, aun si tiene daños importantes o está completamente desgastado. El paquete de baterías puede explotar en el fuego. Cuando se queman paquetes de baterías de iones de litio, se generan vapores y materiales tóxicos.
- 12. NO** cargue ni use la batería en atmósferas explosivas, como ambientes en los que hay líquidos, gases o polvo inflamables. Insertar o retirar la batería del cargador puede encender el polvo o los vapores.
- 13.** Si el contenido de las baterías entra en contacto con la piel, lave el área de inmediato con agua y jabón suave. Si el líquido de la batería entra en contacto con los ojos, enjuague con agua manteniendo los ojos abiertos durante tres minutos o hasta que la irritación cese. Si se necesita atención médica, el electrolito de la batería contiene una mezcla de carbonatos orgánicos líquidos y sales de litio.

△ **¡Advertencia! Peligro de quemadura.** El líquido de la batería puede encenderse si se expone a chispas o llamas.

- 6.** Los materiales ajenos de naturaleza conductora, incluyendo, de forma enunciativa mas no limitativa, lana de acero, papel de aluminio o cualquier acumulación de partículas metálicas, deben mantenerse alejados de las cavidades del cargador. Siempre desenchufe el cargador de la fuente de alimentación cuando no haya batería en la cavidad. Desenchufe el cargador antes de limpiarlo.
- 7.** No congele ni sumerja el cargador en agua u otros líquidos.

△ **¡Advertencia! Riesgo de descarga eléctrica.** No permita que ningún líquido entre en el cargador. **Nunca intente abrir la batería por ningún motivo. Si la carcasa de plástico de la batería se rompe o se agrieta, llévela a un centro de servicio para su reciclaje.**

Recomendaciones con respecto al almacenamiento

- 1.** El mejor lugar de almacenamiento es uno que sea fresco y seco fuera de la luz solar directa y de un exceso de calor o frío.
- 2.** El almacenamiento prolongado no dañará a la batería o el cargador.

PROCEDIMIENTO DE CARGA (Fig. B)

Los cargadores BLACK+DECKER están diseñados para cargar las baterías BLACK+DECKER en 3-4 horas, dependiendo del paquete que se esté cargando.

- 1.** Enchufe el cargador a una toma de corriente adecuada antes de insertar la batería.
- 2.** Inserte la batería en el cargador como se muestra en la Fig. B.
- 3.** El LED verde parpadeará, indicando que la batería se está cargando.
- 4.** La terminación de la carga es indicada por el LED verde encendido de forma continua. La batería está completamente cargada y se puede utilizar en este momento o dejar en el cargador.

Recargue las baterías descargadas tan pronto como sea posible después de su uso o la vida de la batería podría disminuir considerablemente. Para una mayor vida útil, no descargue las baterías completamente. Se recomienda que las baterías se recarguen después de cada uso.

Dejar la batería en el cargador

El cargador y la batería pueden dejarse conectados con la luz LED verde encendida indefinidamente. El cargador mantendrá la batería como nueva y completamente cargada.

NOTAS IMPORTANTES SOBRE LA CARGA

- 1.** Se pueden obtener la mayor duración y el mejor rendimiento si se cargan las baterías cuando la temperatura está en unos 24°C (75°F).
- 2. NO** cargue las baterías con una temperatura ambiental por debajo de 4,5°C (40°F) o por encima de +40,5°C (105°F). Esta medida es importante y evitará el daño severo a las baterías.
- 3.** Durante la carga, el cargador puede zumbar y ponerse caliente al tacto. Esta condición es normal y no indica un problema.
- 4.** Si las baterías no se cargan correctamente:
 - a.** Controle la corriente del tomacorriente enchufando una lámpara u otro artefacto.
 - b.** Verifique si el tomacorriente está conectado a un interruptor que corta la energía cuando usted apaga la luz.
 - c.** Traslade el cargador y la herramienta a una temperatura ambiental de entre 4,5°C (40°F) y +40,5°C (105°F).
 - d.** Si el tomacorriente y la temperatura son adecuados, y usted no puede cargar correctamente la herramienta, lleve o envíe la herramienta y el cargador al centro de mantenimiento BLACK+DECKER local.
- 5.** Se debe recargar la herramienta cuando no produce energía suficiente para tareas que previamente realizaba con facilidad. **NO CONTINÚE** utilizando el producto con sus baterías agotadas.

Instalar y retirar la batería de la herramienta

△ **¡Advertencia!** Asegúrese de que el botón de bloqueo esté activado para evitar el accionamiento del interruptor antes de retirar o instalar la batería.

Para instalar la batería:

Inserte la batería en la herramienta hasta escuchar un clic (Fig. C).

Para retirar la batería:

Presione el botón de liberación de la batería como se muestra en la Fig. D y saque la batería de la herramienta.

ADVERTENCIAS E INSTRUCCIONES DE SEGURIDAD: TALADROS

1. Sujete el taladro firmemente con una mano en la empuñadura y la otra mano en la parte inferior de la batería.
2. Al colocar los accesorios en el portabrocas, apriete firmemente con la mano el portabrocas sin llave.

△ **¡Advertencia!** El taladro puede trabarse (en caso de sobrecarga o de uso inadecuado) y provocar una torsión. Siempre esté atento a esta condición. Sujete firmemente el taladro con ambas manos para controlar la torsión y evitar la pérdida de control que podría causar lesiones personales. Si el taladro se traba, suelte el gatillo de inmediato y determine el motivo antes de reiniciar.

INSTRUCCIONES DE OPERACIÓN

Interruptor gatillo y botón de inversión (Fig. E)

- ▶ El taladro se ENCIENDE y APAGA tirando y liberando el interruptor gatillo (1). Cuanto más se presione el gatillo, mayor será la velocidad del taladro.
- ▶ El botón de control de Avance/Reversa (2) determina la dirección de la herramienta y también sirve como botón de bloqueo.
- ▶ Para seleccionar la rotación de avance, libere el interruptor gatillo y oprima el botón de control de Avance/Reversa a la izquierda.
- ▶ Para seleccionar reversa, oprima el botón de control Avance/Reversa en la dirección opuesta.

Nota: la posición central del botón de control bloquea la herramienta en la posición de apagado. Al cambiar la posición del botón de control, asegúrese de que el gatillo esté liberado.

Control de torque (Fig. F)

Esta herramienta está equipada con un collar de ajuste de torque (3) para seleccionar el modo de funcionamiento y para establecer el torque para apretar los tornillos. Los materiales de piezas de trabajo duras y los tornillos largos requieren una configuración de torque más alta que los materiales de piezas de trabajo suaves y los tornillos pequeños.

- ▶ Para taladrar en madera, metal y plásticos, coloque el collar en la posición del símbolo de taladrado.
- ▶ Para atornillar, fije el collar en la configuración deseada. Si usted todavía no conoce la configuración apropiada, haga lo siguiente:
 - a. Coloque el collar en la configuración de torque más baja.
 - b. Apriete el primer tornillo.
 - c. Si el embrague se atasca antes de obtener el resultado deseado, aumente la configuración de torque del collar y continúe apretando el tornillo.
- ▶ Repita este proceso hasta que alcance la configuración correcta. Utilice esta configuración para los tornillos restantes.

Portabrocas sin llave (Fig. G)

△ **¡Advertencia!** Asegúrese de que el botón de bloqueo esté accionado para evitar que se accione el interruptor antes de instalar o retirar accesorios.

Para insertar una broca u otro accesorio:

1. Tome la mitad posterior del portabrocas (4) con una mano y use la otra mano para girar la mitad de frente (4a) en dirección contraria a las agujas del reloj, vista desde el extremo del portabrocas.
2. Inserte por completo la broca u otro accesorio en el portabrocas y ajuste para asegurar, sosteniendo la mitad posterior del portabrocas y girando la porción de frente en la dirección de las agujas del reloj, vista desde el extremo del portabrocas.

△ **¡Advertencia!** No tome la parte delantera del portabrocas y encienda la herramienta para ajustar las brocas (o cualquier otro accesorio). Cuando se cambian los accesorios, se pueden provocar daños al portabrocas y daños personales.

ATORNILLADO

Para impulsar remaches, el botón de inversión debe estar empujado hacia la izquierda. Use la inversa (botón empujado hacia la derecha) para retirar remaches. Al cambiar de avance a retroceso, o viceversa, siempre libere el interruptor gatillo primero.

ALMACENAMIENTO INTERNO DE BROCAS (FIG. H)

Una ranura de almacenamiento de brocas (8) está integrada en la zona justo por encima de la batería.

TALADRADO

- ▶ Solamente utilice brocas afiladas.
- ▶ Apoye y asegure apropiadamente la pieza de trabajo, como se recomienda en las "Instrucciones de Seguridad".
- ▶ Utilice el equipo de seguridad apropiado y requerido, como se señala en las "Instrucciones de Seguridad".

- ▶ Cuide el área de trabajo, como se menciona en las "Instrucciones de Seguridad".
- ▶ Haga funcionar el taladro muy lentamente, utilizando poca presión, hasta haber perforado lo suficiente para evitar que la broca se deslice hacia afuera del barreno.
- ▶ Aplique presión en línea recto con la broca. Haga presión suficiente para conservar a la broca cortando, pero no tanta como para que el motor se atasque o la broca se desvíe.
- ▶ **Sujete firmemente el taladro para controlar su acción de torque.**
- ▶ **No oprima el gatillo de un taladro atascado para intentar encenderlo y apagarlo. Puede dañarlo.**
- ▶ Minimice el atascamiento al iniciar el barreno reduciendo la presión y perforando lentamente a través de la última parte del barreno.
- ▶ Conserve el motor en funcionamiento mientras saca la broca de un barreno. Esto ayudará a evitar atascaduras.
- ▶ **Asegúrese que el interruptor enciende y apaga el taladro.**

Taladrado en madera

Los orificios en madera se pueden realizar con las mismas brocas de taladro helicoidales que se usan para los metales o con brocas de pala. Estas brocas deben estar afiladas y se deben retirar con frecuencia mientras se taladra para limpiar las virutas de las ranuras.

Taladrado en metal

Utilice un lubricante de corte cuando taladre metales. Las excepciones son el bronce y el hierro fundido que deben taladrarse en seco. Los lubricantes de corte que funcionan mejor son el aceite de corte sulfurizado o el aceite de grasa de cerdo.

Taladrado en mampostería

Utilice sólo puntas de carburo para mampostería. Consulte la sección de Taladrado. Aplique fuerza sobre el taladro, pero no tanta como para agrietar el material frágil. Un flujo uniforme y suave de polvo indica que se está usando la velocidad apropiada.

MANTENIMIENTO

La herramienta de BLACK+DECKER se ha diseñado para que funcione durante un largo período de tiempo con un mantenimiento mínimo. El funcionamiento satisfactorio y continuo depende del buen cuidado de la herramienta y de una limpieza frecuente. El cargador no requiere ningún mantenimiento especial excepto la limpieza periódica.

△ **Advertencia!** Antes de realizar alguna operación de mantenimiento en la herramienta, extraiga la batería. Desenchufe el cargador antes de limpiarlo.

- ▶ Limpie periódicamente las ranuras de ventilación de la herramienta y el cargador con un cepillo suave

o un paño seco.

- ▶ Limpie periódicamente la carcasa del motor con un paño húmedo.
- ▶ No utilice limpiadores de base abrasiva ni disolventes.
- ▶ Abra regularmente el mandril y golpéelo suavemente para eliminar los restos de polvo que haya en su interior.

△ **¡Importante!** Para garantizar la **SEGURIDAD** y **CONFIABILIDAD** del producto, las reparaciones, el mantenimiento y los ajustes, deben ser realizados únicamente por el Servicio Técnico Autorizado, ya que utilizarán piezas idénticas para su sustitución.

ACCESORIOS

Los accesorios que se recomiendan para la herramienta están disponibles en su distribuidor local o en el centro de mantenimiento autorizado.

△ **¡Advertencia!** El uso de accesorios no recomendados para utilizar con esta herramienta puede resultar peligroso.

PROTECCIÓN DEL MEDIO AMBIENTE



Separación de desechos. Este producto no debe desecharse con la basura doméstica normal. Si llega el momento de reemplazar su producto BLACK+DECKER o éste ha dejado de tener utilidad para usted, no lo deseche con la basura doméstica normal. Asegúrese de que este producto se deseche por separado.



La separación de desechos de productos usados y embalajes permite que los materiales puedan reciclarse y reutilizarse. La reutilización de materiales reciclados ayuda a evitar la contaminación medioambiental y reduce la demanda de materias primas. La normativa local puede ofrecer la separación de desechos de productos eléctricos de uso doméstico en centros municipales de recogida de desechos o a través del distribuidor cuando adquiere un nuevo producto.

BATERÍAS



Las baterías BLACK+DECKER pueden recargarse muchas veces. Cuando se agoten, deséchelas respetando las normas de protección del entorno:

- ▶ Utilice la batería hasta que se agote por completo y luego retirela de la herramienta.
- ▶ Las baterías NiCd, NiMH y Li-Ion son reciclables. Llévelas a cualquier servicio técnico autorizado o a un centro de reciclado.

ESPECIFICACIONES

LD120	
Voltaje	20 V \equiv MAX*
Velocidad sin carga	0 - 650/min (rpm)
Torque	25Nm (18,4 ft-lb)
Mandril	3/8" (10mm)

BATERÍA

LD120BAT	
Voltaje	20 V \equiv MAX*
Capacidad	1,5Ah
Tipo	Ion de Litio

* El máximo voltaje inicial de la batería (medido sin una carga de trabajo) es 20 voltios. El voltaje nominal es 18V.

CARGADOR

Voltaje de salida	8 V - 20 V
Voltaje de entrada	
AR	220V ~ 50Hz
B2C	220V ~ 50/60Hz
B3	120V ~ 60Hz
BR	127V/220V ~ 60Hz
Corriente	400 mA
Tiempo de carga	3 - 4hr

DETECCIÓN DE PROBLEMA

PROBLEMA	CAUSA POSIBLE	SOLUCIÓN POSIBLE
La unidad no enciende	La batería no está bien instalado.	Controle la instalación de la batería.
	La batería no está cargado.	Verifique los requisitos de carga de la batería
El paquete de baterías no carga.	La batería no está insertado en el cargador.	Inserte la batería en el cargador hasta que se encienda la luz verde (LED).
	El cargador no está enchufado.	Enchufe el cargador en un tomacorriente que funcione. Consulte "Notas importantes sobre la carga" para conocer más detalles.
La unidad se apaga repentinamente.	La temperatura ambiental está demasiado caliente o demasia	Traslade el cargador y la batería a una temperatura ambiental que esté por encima de 4,5 °C (40 °F) o por debajo de 40,5 °C (105 °F).
	La batería alcanzó el límite térmico máximo.	Espere que la batería se enfríe.
	No tiene más carga. (Para maximizar la vida útil de la baterías, este está diseñado para apagarse repentinamente cuando no tiene más carga).	Colóquelo en el cargador para que se cargue.

INFORMACIÓN DE SERVICIO

Todos los Centros de Servicio de BLACK+DECKER cuentan con personal altamente capacitado dispuesto a brindar a todos los clientes un servicio eficiente y confiable en la reparación de herramientas eléctricas. Para mayor información acerca de nuestros centros de servicio autorizados y si necesita consejo técnico, reparaciones o piezas de repuesto originales de fábrica, comuníquese a su oficina local o visitenos en www.blackanddecker-la.com.

NÃO DEVOLVA ESTE PRODUTO NA LOJA,
entre em contato com o Centro de Serviço
BLACK+DECKER mais próximo de sua localidade.

REGRAS GERAIS DE SEGURANÇA

△ **Aviso!** Leia e compreenda todas as instruções. O descumprimento das instruções abaixo pode causar choques elétricos, incêndio e/ou lesões pessoais graves.

GUARDE ESTAS INSTRUÇÕES



INSTRUÇÕES DE SEGURANÇA Advertências gerais de segurança para ferramentas elétricas.

△ **Advertência!** Leia todas as advertências e instruções de segurança. Caso as advertências e instruções abaixo não sejam seguidas, podem ocorrer choques elétricos, incêndio e/ou lesões graves. Guarde todas as advertências e instruções para referência futura.

O termo “Ferramenta Elétrica” em todas as advertências listadas, abaixo se refere a ferramenta elétrica (com fio) operada por rede elétrica ou ferramenta elétrica operada por bateria (sem fio).

- 1. Segurança na área de trabalho**
 - a. Mantenha a área de trabalho limpa e bem iluminada.** Áreas desarrumadas e mal iluminadas são propícias a acidentes.
 - b. Não trabalhe com ferramentas elétricas em áreas com risco de explosão, nas quais se encontrem líquidos, gases ou poeiras inflamáveis.** As ferramentas elétricas produzem faíscas que podem provocar incêndios de poeiras ou vapores.
 - c. Mantenha crianças e outras pessoas afastadas durante a utilização da ferramenta elétrica.** As distrações podem dar origem e fazer com que perca o controle da ferramenta.
- 2. Segurança elétrica**
 - a. O plug da ferramenta elétrica deve encaixar na tomada. O plug não deve ser modificado de modo algum. Não utilize quaisquer plugs adaptadores com ferramentas elétricas ligadas à terra.** Plugs sem modificações e tomadas adequadas reduzem o risco de choques elétricos.
 - b. Evite que o corpo entre em contato com superfícies ligadas à terra, como tubulações, radiadores, fogões e refrigeradores.** Existe um maior risco de choque elétrico se o seu corpo estiver ligado à terra.
 - c. As ferramentas elétricas não podem ser expostas a chuva nem a umidade.** A penetração de água na ferramenta elétrica aumenta o risco de choques elétricos.
 - d. Manuseie o cabo com cuidado. O cabo não deve ser utilizado para transportar ou pendurar a ferramenta, nem para puxar o plug da tomada.** Mantenha o cabo afastado de calor, óleo, pontas afiadas ou partes móveis. Cabos danificados ou torcidos aumentam o risco de choques elétricos.
 - e. Quando trabalhar com uma ferramenta elétrica ao ar livre, utilize um cabo de extensão apropriado para esse fim.** A utilização de um cabo apropriado para áreas ao ar livre reduz o risco de choques elétricos.
 - f. Se for inevitável trabalhar com uma ferramenta elétrica num local úmido, utilize um Dispositivo de Corrente Residual (RCD).** A utilização de um RCD reduz o risco de choque elétrico.
- 3. Segurança pessoal**
 - a. Mantenha-se atento, observe o que está fazendo e seja prudente ao trabalhar com a ferramenta elétrica. Não utilize uma ferramenta elétrica se estiver cansado ou sob a influência de drogas, álcool ou medicamentos.** Um momento de falta de atenção durante a utilização de ferramentas elétricas poderá causar graves lesões.
 - b. Utilize equipamentos de proteção. Use sempre óculos de proteção.** Use equipamentos de proteção como, por exemplo, máscara anti-poeiras, sapatos de segurança anti-derrapantes, capacete de segurança ou protetor auricular, de acordo com o tipo e a aplicação de ferramenta elétrica, reduz o risco de lesões.
 - c. Evite partidas repentinas. Certifique-se de que o botão está desligado antes de ligar a ferramenta à corrente elétrica e/ou a bateria, pegando ou transportando a ferramenta.** Transportar ferramentas elétricas com o dedo no botão ou ligar ferramentas elétricas à tomada com o interruptor na posição de ligado pode dar origem a acidentes.
 - d. Retire eventuais chaves de ajuste ou chaves de fenda, antes de ligar a ferramenta elétrica.** Uma chave de fenda ou chave de ajuste que se encontre numa peça rotativa da ferramenta elétrica poderá causar lesões.
 - e. Não se incline. Mantenha-se sempre bem posicionado e em equilíbrio.** Desta forma, será mais fácil controlar a ferramenta elétrica em situações inesperadas.
 - f. Utilize vestuário adequado. Não utilize roupas largas nem jóias. Mantenha os cabelos, roupas e luvas afastadas das peças em movimento.** Roupas largas, jóias ou cabelos longos podem ficar presos nas peças em movimento.
- 4. Uso e cuidados com a ferramenta elétrica**
 - a. Não sobrecarregue a ferramenta elétrica. Utilize a ferramenta elétrica adequada para o trabalho pretendido.** A ferramenta elétrica correta realizará o

trabalho da melhor forma e com mais segurança, com a potência com que foi projetada.

- b. **Não utilize a ferramenta elétrica se o botão liga/desliga não funcionar.** Qualquer ferramenta elétrica que não possa ser controlada com o botão é perigoso e terá de ser reparado.
- c. **Desligue o plug da tomada e/ou a bateria da tomada antes de proceder qualquer ajuste, trocar acessórios ou guardar ferramentas elétricas.**
- d. **Estas medidas de prevenção de segurança reduzem o risco de uma partida repentina da ferramenta elétrica.** As ferramentas elétricas são perigosas se utilizadas por pessoas não qualificadas.
- e. **Faça a manutenção das ferramentas elétricas. Verifique se as partes móveis estão desalinhadas ou bloqueadas, se existem peças partidas ou qualquer outra situação que possa afetar o funcionamento das ferramentas elétricas. As peças danificadas devem ser reparadas antes da utilização da ferramenta elétrica.** Muitos acidentes tem como causa uma manutenção insuficiente das ferramentas elétricas.
- f. **Mantenha as ferramentas de corte sempre afiadas e limpas.** As ferramentas de corte com a manutenção adequada e as extremidades afiadas bloqueiam com menos frequência e são mais fáceis de controlar.
- g. **Utilize a ferramenta elétrica, acessórios e peças de ferramenta de acordo com estas instruções, considerando as condições de trabalho e a tarefa a ser executada.** A utilização da ferramenta elétrica para fins diferentes das normas de utilização podem resultar em situações perigosas.

5. Uso e cuidados com a ferramenta com bateria

- a. **Somente carregue com o carregador especificado pelo fabricante.** Um carregador que seja adequado para um tipo de bateria quando utilizado em outra bateria pode gerar risco de incêndio.
- b. **Somente utilize ferramentas elétricas com baterias especificamente desenvolvidas.** A utilização de qualquer outra bateria pode causar risco de lesão e incêndio.
- c. **Quando a bateria não for utilizada, mantenha-a distante de outros objetos de metal, como cliques, moedas, chaves, pregos, parafusos ou outros pequenos objetos de metal que possam fazer a conexão entre um terminal e outro.** Encurtar os terminais da bateria pode causar queimaduras ou incêndio.
- d. **Em condições abusivas, o líquido pode ser expelido da bateria; evite contato. Se o contato ocorrer de forma acidental, lave com água. Se o líquido entrar em contato com os olhos, procure ajuda médica.** O líquido expelido da bateria pode causar irritação ou queimaduras.

6. Serviço

- a. **Peça a um técnico para fazer a manutenção de sua ferramenta elétrica utilizando apenas peças de reposição idênticas.** Isso garantirá que a segurança da ferramenta elétrica será mantida.

7. Segurança elétrica



Sua Ferramenta tem isolamento duplo, portanto, não é necessário o uso de fio terra. Sempre verifique a voltagem da rede elétrica que corresponda a voltagem da placa de classificação.



Advertência! Se o cabo de força estiver danificado, deverá ser substituído pelo fabricante, pelo Centro de Serviço Autorizado da BLACK+DECKER ou uma pessoa igualmente qualificada para evitar acidentes. Se o cabo for reparado ou substituído por uma pessoa qualificada, mas não autorizada pela BLACK+DECKER, a garantia será perdida.

8. Rótulos da ferramenta

A etiqueta da ferramenta pode conter os seguintes símbolos:

	Leia o manual de instruções	Hz Hertz	 Construção Classe II
	Use proteção para olhos	W Watts	 Terminal de Aterramento
	Use Proteção Auditiva	min minutos	 Símbolo de Alerta de Segurança
V Volts		 Revolução por min. ou alternância por minuto
A Amperes		~ Corrente Alternada	
		== Corrente Direta	
		n_0 Sem Velocidade de Carga	

CARACTERÍSTICAS (Fig. A)

1. Interruptor de velocidade variável
2. Botão de sentido de rotação
3. Colar de ajuste de torque
4. Mandril sem chave
5. Bateria
6. Botão de liberação da bateria
7. Carregador
8. Porta-pontas de chave de fenda

ADVERTÊNCIAS DE SEGURANÇA ADICIONAIS PARA FERRAMENTAS ELÉTRICAS

⚠ **Advertência!** Advertências adicionais de segurança para berbequins e parafusadeiras.

- ▶ **Use protetores auditivos quando utilizar furadeiras de percussão.** A exposição ao ruído pode causar deficiência auditiva.

- ▶ **Use as empunhaduras auxiliares fornecidas com a ferramenta.** A perda de controle pode causar lesões pessoais.
- ▶ **Segure a ferramenta elétrica pelas superfícies isoladas da empunhadura quando realizar uma operação onde a ferramenta de corte possa entrar em contato com cabos ocultos ou com seu próprio cabo.** O contato com um cabo “energizado” fará que as partes metálicas expostas da ferramenta elétrica estejam “energizadas” e emitirá uma descarga elétrica ao operador.
- ▶ **Use braçadeiras ou outra forma prática para segurar e sustentar a peça de trabalho numa plataforma estável.** Segurar a peça de trabalho com a mão ou contra seu corpo não lhe oferece estabilidade e pode provocar a perda de controle.
- ▶ Antes de perfurar paredes, solos ou tetos, revise a localização da cablagem e tubulações.
- ▶ Evite tocar a ponta de uma broca após a perfuração, já que pode estar quente.
- ▶ Esta ferramenta não está desenhada para ser usada por pessoas (incluindo crianças) com capacidades físicas, sensoriais ou mentais reduzidas, ou com falta de experiência e conhecimento, a não ser que sejam supervisionadas ou instruídas sobre o uso do aparelho por uma pessoa responsável pela sua segurança. As crianças deverão ser supervisionadas para certificar-se de que não brinquem com o aparelho.
- ▶ O uso previsto é descrito neste manual de instruções. O uso de qualquer acessório, adaptador, ou a realização de qualquer operação com esta ferramenta, que não sejam as recomendadas neste manual de instruções pode provocar o risco de lesões corporais e/ou danos à propriedade.

A utilização de qualquer acessório ou a realização de qualquer operação com esta ferramenta que não se inclua no presente manual de instruções poderá representar um risco de ferimentos e/ou danos materiais.

A SEGURANÇA DE OUTROS

- ▶ Esta ferramenta não se destina a ser usada por pessoas (incluindo crianças) com capacidades físicas, sensoriais ou mentais reduzidas, ou falta de experiência e conhecimento, a não ser que tenham recebido supervisão ou instruções relativas ao uso da máquina, dadas por uma pessoa responsável pela sua segurança.
- ▶ Crianças devem ser supervisionadas para certificar-se de que elas não brinquem com a máquina.

RISCOS RESIDUAIS

Riscos residuais adicionais podem surgir ao usar a ferramenta, os quais podem não estar incluídos nas advertências de segurança anexas. Esses riscos podem

originar-se de mau uso, uso prolongado etc. Mesmo com a aplicação dos regulamentos de segurança correspondentes e a implementação de dispositivos de segurança, determinados riscos residuais não podem ser evitados. Eles incluem:

- ▶ Ferimentos por tocar em qualquer peça rotativa/móvel.
- ▶ Ferimentos causados ao trocar quaisquer peças, lâminas ou acessórios.
- ▶ Ferimentos causados pelo uso prolongado de uma ferramenta. Quando usar qualquer ferramenta por períodos prolongados, lembre-se de fazer pausas regulares.
- ▶ Diminuição da capacidade de audição.
- ▶ Riscos à saúde causados por respirar poeira desenvolvidos ao usar a ferramenta (exemplo: trabalhar com madeira, especialmente carvalho, faia e MDF).

ADVERTÊNCIAS E INSTRUÇÕES DE SEGURANÇA

BATERIAS

- ▶ Não desmonte ou abra, deixe cair (mau uso mecânico), comprima, dobre ou deforme, perfure ou corte em pedaços.
 - ▶ Não modifique, tente inserir objetos estranhos, mergulhe na água ou outros líquidos, exponha a bateria a fogo, calor excessivo e nem coloque a bateria no microondas.
 - ▶ Use a bateria somente com um sistema de carga especificado pelo fabricante/fornecedor.
 - ▶ Não provoque curto-circuito em uma bateria nem permita que objetos metálicos ou condutores entrem em contato com os dois terminais da bateria simultaneamente.
 - ▶ Descarte imediatamente as baterias usadas de acordo com as instruções do fabricante/fornecedor.
 - ▶ O uso impróprio de baterias pode resultar em incêndio, explosão ou outros riscos.
 - ▶ O uso da bateria por crianças deve ser supervisionado.
 - ▶ **Se o conteúdo da bateria entrar em contato com a pele, lave imediatamente a zona com água corrente e sabão suave.** Se o líquido da bateria entrar em contato com seus olhos, enxágue com água corrente mantendo os olhos abertos no mínimo 15 minutos ou até a irritação parar. Se precisar de atendimento médico, o eletrólito para baterias de íons de lítio compõe-se de uma mistura de carbonetos orgânicos líquidos e sais de lítio.
 - ▶ **O conteúdo das células abertas da bateria pode causar irritação respiratória.** Forneça ar fresco. Se os sintomas persistirem, procure atendimento médico.
- ⚠ **Cuidado! Perigo de queimaduras.** O líquido da bateria pode ser inflamável se exposto a faíscas ou chamas.

- ▶ Carregue as baterias apenas com carregadores BLACK+DECKER.
- ▶ **NÃO** respingar nem mergulhar a bateria em água ou em outros líquidos. Isso pode causar uma falha prematura das células.
- ▶ **NÃO** armazene ou use a ferramenta nem a bateria em lugares onde a temperatura possa atingir ou ultrapassar os 105°F (40°C) (tais como em galpões ou construções metálicas durante o verão).

⚠ **Advertência!** Nunca tente abrir a bateria por nenhum motivo. Se a caixa da bateria estiver quebrada ou danificada, não insira no carregador. Não comprima, deixe cair ou danifique a bateria.

- ▶ **NÃO** use uma bateria ou carregador que tenha recebido um golpe forte, que tenha caído, que algo tenha passado por cima ou esteja danificada de qualquer modo (isto é, furada com um prego, batida com martelo ou tenha sido pisada).
- ▶ Baterias danificadas devem ser devolvidas ao centro de serviços para reciclagem.

⚠ **Cuidado! Perigo de incêndio.** Não armazene nem carregue a bateria juntamente com objetos metálicos que possam entrar em contato com os terminais expostos da bateria. Por exemplo, não coloque a bateria na bolsa dos aventais, bolsos, caixas de ferramentas, caixas de produtos, gavetas, etc., juntamente com pregos, parafusos, chaves, etc.

O transporte de baterias pode causar incêndios se os terminais da bateria entrarem, inadvertidamente, em contato com materiais condutores tais como chaves, moedas, ferramentas manuais e similares.

Regulamentação quanto a Materiais Perigosos (HMR) do Departamento de Transporte dos Estados Unidos, de fato, proíbe o transporte de baterias em aviões comerciais (por exemplo, embaladas nas malas ou na bagagem de mão), AO MENOS que estejam devidamente protegidas contra curto-circuitos. Portanto, quando transportar baterias individuais, certifique-se de que os terminais estejam protegidos e bem isolados de outros materiais que possam entrar em contato com eles e causar um curto-circuito.

Nota: As baterias de lítio não devem ser colocadas na bagagem despachada.

CARREGADOR

1. Este manual contém instruções importantes de segurança e operação.
2. Antes de usar o carregador da bateria, leia todas as instruções e advertências e avisos preventivos no carregador da bateria e no produto usando a bateria.

⚠ **Cuidado!** Para reduzir o risco de ferimentos, use o carregador somente com este produto. Baterias em outros produtos podem explodir causando ferimentos pessoais ou danos.

3. Não exponha o carregador a chuva ou neve.
4. O uso de um acessório não recomendado ou vendido pela Black & Decker pode resultar em risco de incêndio, choque elétrico ou ferimentos em pessoas.
5. Para reduzir o risco de danos ao plugue ou ao cabo de eletricidade, puxe pelo plugue em vez do cabo ao desconectar o carregador.
6. Certifique-se de que o cabo esteja localizado de maneira que não seja pisado, que não cause tropeços nem fique sujeito de qualquer outra forma a danos ou esforço.
7. Não use um cabo de extensão ao menos que seja absolutamente necessário. O uso de um cabo de extensão inadequado poderia causar um risco de incêndio, choques elétricos ou eletrocussão.
 - a. É possível usar cabos de dois fios com cabos de extensão de 2 ou 3 fios. Use apenas cabos de extensão com cobertura cilíndrica, nós recomendamos que sejam reconhecidos pelo Underwriters Laboratories (UL). Se o cabo de extensão for usado no exterior, este deve ser adequado para tal finalidade. Todo cabo marcado para trabalhos em exteriores, também podem ser usados para trabalhos em interiores. As letras "W" ou "WA" na cobertura do cabo indicam que o cabo é adequado para uso externo.
 - b. Um cabo de extensão deve ter um tamanho adequado (AWG ou American Wire Gauge) por motivos de segurança e para evitar a perda de potência e sobreaquecimento. Quanto menor for o número do calibre do cabo, maior será a capacidade do mesmo; quer dizer, o calibre 16 tem maior capacidade que o calibre 18. Se usar mais de um cabo de extensão para completar o comprimento total, certifique-se de que cada extensão tenha pelo menos o calibre mínimo.
8. Use apenas o carregador fornecido para recarregar sua ferramenta. Usar qualquer outro carregador poderia danificar a ferramenta ou criar uma condição de perigo.
9. Durante o carregamento use apenas um carregador.
10. **NÃO** tente abrir o carregador. Não há peças no seu interior que possam ser consertadas pelo cliente. Leve-o a um Posto de Serviço autorizado pela BLACK+DECKER.
11. Não destrua a bateria mesmo se estiver severamente danificada ou estiver completamente desgastada pelo uso. A bateria pode explodir em um incêndio. São criados gases e materiais tóxicos quando são queimadas baterias de íons de lítio.
12. Não carregue nem use baterias em atmosferas explosivas, como na presença de líquidos, gases ou pós inflamáveis. Inserir ou remover a furadeira do carregador pode provocar ignição de pós ou gases.
13. Se o conteúdo da bateria entrar em contato com a pele, lave a área imediatamente com sabão neutro

e água. Se o líquido da bateria entrar em contato com os olhos, enxágue com água sobre os olhos abertos por três minutos ou até a irritação passar. Se for necessário atendimento médico, o eletrólito é composto de uma mistura de carbonatos orgânicos líquidos e sais de lítio.

△ **Advertência! Risco de queimadura.** Líquido de bateria pode ser inflamável se exposto a faíscas ou fogo.

OBSERVAÇÕES IMPORTANTES SOBRE CARGA

1. A vida útil mais longa e o melhor desempenho podem ser obtidos se as baterias forem carregadas quando a temperatura ambiente estiver aproximadamente a 23,8°C (75°F).
 2. **NÃO** carregue as baterias em temperatura ambiente inferior a 4,5°C (40°F), ou superior a 40,5°C (105°F). Isso é importante e previne danos graves às baterias.
 3. Durante a carga, o carregador pode emitir um zumbido e se tornar quente ao toque. Isso é uma condição normal e não indica problema.
 4. Se as baterias não carregarem adequadamente:
 - a. Verifique a corrente na tomada conectando uma lâmpada ou outro aparelho.
 - b. Verifique se a tomada está conectada a um interruptor de luzes que desliga a alimentação quando você apaga as luzes.
 - c. Mova o carregador e a ferramenta para uma temperatura ambiente de 4,5°C (40°F) a 40,5°C (105°F).
 - d. Se o receptáculo e a temperatura estiverem OK e não for obtida a carga apropriada, leve ou envie a ferramenta e o carregador ao centro de manutenção BLACK+DECKER local.
 5. A ferramenta deve ser recarregada quando falhar ao produzir potência suficiente em trabalhos que eram facilmente executados anteriormente. **NÃO CONTINUE** a utilizar o produto com as baterias em condição esgotada.
 6. Materiais externos de natureza condutora como, mas não somente, palha de aço, papel alumínio ou qualquer acúmulo de partículas metálicas, devem ser mantidos longe das cavidades do carregador. Sempre desconecte o carregador da fonte de alimentação quando não houver bateria na cavidade. Desconecte o carregador antes de limpá-lo.
 7. Não congele nem submerja o carregador em água ou em outros líquidos.
- △ **Cuidado! Risco de choque elétrico.** Não deixe entrar nenhum líquido no carregador. Nunca tente abrir a bateria por qualquer motivo. **Se o invólucro da bateria estiver rachado ou danificado não a insira no carregador. Baterias danificadas devem ser levadas a um Posto de Serviço Técnico para a sua reciclagem.**

RECOMENDAÇÕES DE ARMAZENAGEM

1. O melhor local de armazenagem é um que seja fresco e seco, afastado de excessiva luz direta do sol e excesso de calor ou frio.
2. Armazenagem longa não ameaça o conjunto de baterias ou o carregador.

PROCEDIMENTO DE CARGA (Fig. B)

Os carregadores BLACK+DECKER foram projetados para carregar as baterias BLACK+DECKER em 3-4 horas, dependendo do pacote que esteja sendo carregado.

1. Conecte o carregador numa tomada adequada antes de inserir a bateria.
2. Insira a bateria no carregador como mostrado na Fig. B.
3. A luz LED verde piscará, indicando o início do ciclo de recarga.
4. O término do carregamento será indicado quando a luz LED verde permanecer acesa continuamente. A bateria está completamente carregada e pode ser usada agora ou deixada no carregador

Carregue as baterias descarregadas tão logo quanto possível após o uso, caso contrário, a vida útil da bateria poderia diminuir consideravelmente. Para obter maior vida útil, não descarregue as baterias completamente. Recomenda-se que as baterias sejam recarregadas, após cada uso.

Deixar a bateria no carregador

O carregador e a bateria podem ficar ligados com a luz LED verde acesa indefinidamente. O carregador manterá a bateria como nova e completamente carregada.

Instalar e retirar a bateria da ferramenta

△ **Cuidado!** Certifique-se de que o botão de bloqueio esteja ativado, para evitar o acionamento do interruptor antes de retirar ou instalar a bateria.

Para instalar a bateria:

Insira a bateria na ferramenta até ouvir um clique (Fig. C).

Para retirar a bateria:

Pressione o botão de liberação da bateria como mostrado na Fig. D e remova a bateria da ferramenta.

AVISOS E INSTRUÇÕES DE SEGURANÇA: FURADEIRAS

1. Segure firmemente a furadeira com uma mão na empunhadura e a outra mão na parte inferior da bateria.
2. Quando colocar os acessórios no porta-brocas, aperte firmemente com a mão o porta-brocas sem chave.

⚠ **Cuidado!** A furadeira pode travar devido a uma sobrecarga ou uso inadequado e provocar uma torção. Sempre preste atenção para esta condição. Segure firmemente a furadeira com ambas as mãos para controlar a torção e evitar a perda de controle, já que isso poderia causar lesões pessoais. Se a furadeira travar, solte imediatamente o gatilho e determine o motivo antes de reiniciar.

INSTRUÇÕES DE OPERAÇÃO

Interruptor do gatilho e botão de reversão (Fig. C)

- ▶ A ferramenta é LIGADA e DESLIGADA pressionando e soltando o interruptor do gatilho (1). Quanto mais é pressionado o gatilho, maior a velocidade da furadeira.
 - ▶ Um botão de controle de sentido de rotação (2) determina a direção da ferramenta e também serve como uma trava do botão.
 - ▶ Para selecionar a rotação para no sentido horário, solte o interruptor do gatilho e pressione o botão de controle de sentido de rotação para a esquerda.
 - ▶ Para selecionar o sentido anti-horário, pressione o botão de controle de sentido de rotação na direção oposta.
- Nota:** A posição central do botão de controle trava a ferramenta na posição desligada. Ao mudar a posição do botão de controle, certifique-se de que o gatilho esteja liberado.

Controle de torque (Fig. F)

Esta ferramenta está equipada com um colar de ajuste de torque (3) para selecionar o modo de funcionamento e estabelecer o torque para apertar parafusos. Materiais de peças de trabalho duras e parafusos compridos precisam de uma configuração de torque mais alta que materiais de peças de trabalho suaves e parafusos pequenos.

- ▶ Para perfurar madeira, metal e plásticos, coloque o colar na posição de furadeira.
- ▶ Para aparafusar, fixe o colar na configuração desejada. Se você ainda não conhece a configuração apropriada, faça o seguinte:
 - a. Coloque o colar na configuração de torque mais baixa.
 - b. Aperte o primeiro parafuso.
 - c. Se a embreagem ficar presa antes de obter o resultado desejado, aumente a configuração de torque do colar e continue apertando o parafuso.
- ▶ Repita este processo até atingir a configuração correta. Use esta configuração com os outros parafusos.

Mandril sem chave (Fig. G)

⚠ **Advertência!** Antes de remover ou instalar acessórios, certifique-se de que o botão de trava esteja acionado, para evitar a atuação do interruptor.

Para inserir uma broca ou outro acessório:

1. Segure firmemente a metade traseira do mandril (4) com uma das mãos e use a outra mão para girar a

metade dianteira (4a) no sentido anti-horário, como visto da extremidade do mandril.

2. Insira a broca ou outro acessório totalmente no mandril e aperte com firmeza segurando a metade traseira do mandril e girando parte dianteira no sentido horário como visto da extremidade do mandril.

⚠ **Advertência!** Não tente apertar as brocas (ou qualquer outro acessório) agarrando a parte dianteira do mandril e ligando a ferramenta. Podem ocorrer danos ao mandril e ferimentos pessoais ao trocar acessórios.

PARAFUSAMENTO

Para parafusar elementos de fixação, o botão de reversão deve ser empurrado para a esquerda. Use o reverso (botão empurrado para a direita) para remover elementos de fixação. Ao mudar de sentido de rotação, sempre libere primeiro o interruptor do gatilho.

ARMAZENAMENTO INTERNO DE BROCAS (FIG. H)

Uma fenda de armazenamento de brocas (8) está integrada na zona justo por cima da bateria.

PERFURAÇÃO

- ▶ Use somente brocas afiadas.
- ▶ Apoie e fixe a peça de trabalho corretamente, como indicado nas "Instruções de Segurança".
- ▶ Use o equipamento de segurança apropriado e necessário, como indicado nas "Instruções de Segurança".
- ▶ Cuide da área de trabalho, como indicado nas "Instruções de Segurança".
- ▶ Acione a furadeira muito lentamente, aplicando pressão leve, até o furo ser iniciado o suficiente para evitar que a broca deslize para fora dele.
- ▶ Aplique pressão em linha reta com a broca. Use pressão suficiente para manter a broca perfurando, mas não muito a ponto de paralisar o motor ou desviar a broca.
- ▶ Segure a furadeira firmemente com as duas mãos para controlar sua ação de torção.
- ▶ Não aperte o gatilho de uma furadeira paralisada para tentar ligá-la ou desligá-la. Ela pode se danificar.
- ▶ Minimize a paralisação reduzindo a pressão e furando lentamente a última parte do furo.
- ▶ Mantenha o motor funcionando enquanto puxa a broca para fora do furo. Isso ajuda a reduzir emperramento.
- ▶ Verifique se o interruptor liga e desliga a furadeira.

Perfuração de madeira

Furos em madeira podem ser feitos com as mesmas brocas helicoidais usadas para metal ou com brocas espada. Essas brocas devem estar afiadas e devem ser puxadas para fora com frequência durante a perfuração para limpar as aparas das estrias.

Perfuração em metal

Use um lubrificante de corte ao perfurar metais. As exceções são ferro fundido e bronze, que devem ser perfurados secos. Os lubrificantes de corte que funcionam melhor são óleo de corte sulfurado ou óleo de gordura de porco.

Furando alvenaria

Use apenas pontas de carboneto para alvenaria. Revise a seção de Perfuração. Aplique pressão suficiente na furadeira, mas não aplique com demasiada força para evitar a fissuração do material frágil. Um fluxo uniforme e suave de poeira indica que a velocidade usada é a adequada.

MANTENIMENTO

A sua ferramenta STANLEY foi concebida para funcionar por um longo período de tempo com uma manutenção mínima. Uma utilização continuamente satisfatória depende de uma manutenção apropriada da ferramenta e de uma limpeza regular. O seu carregador não necessita de manutenção para além da limpeza regular.

⚠ **Atenção!** Antes de ser realizada qualquer operação de manutenção na ferramenta, remova a bateria da ferramenta. Desligue o carregador antes de o limpar.

- ▶ Limpe regularmente as saídas de ventilação da ferramenta e o carregador com uma escova suave ou um pano seco.
- ▶ Limpe regularmente o compartimento do motor com um pano húmido.
- ▶ Não utilize produtos de limpeza abrasivos ou à base de solvente.
- ▶ Abra o mandril regularmente e sacuda para remover qualquer vestígio de pó do seu interior.

⚠ **Importante!** Para garantir a **SEGURANÇA** e **CONFIABILIDADE** do produto, os reparos, manutenção, e ajustes (além daqueles deste manual) devem ser realizados por oficinas autorizadas, sempre usando peças originais.

ACESSÓRIOS

Há uma variedade de acessórios encontrados em centros de serviço autorizados recomendados para o uso com sua ferramenta.

⚠ **Cuidado!** O uso de qualquer acessório não recomendado para esta ferramenta pode ser perigoso.

PROTEÇÃO DO MEIO AMBIENTE



Coleta Seletiva. Este produto não deve ser descartado junto com o lixo doméstico normal. Caso ache necessário que seu produto BLACK+DECKER seja substituído, ou caso não seja mais útil para você, não jogue-o fora

junto com o lixo doméstico normal. Disponibilize este produto para coleta seletiva.



A coleta seletiva de produtos e embalagens usadas permite que os materiais sejam reciclados e utilizados novamente. A reutilização de materiais reciclados ajuda a prevenir poluição ambiental e reduz a demanda de matéria prima. Regulamentos locais podem prever a coleta seletiva de produtos elétricos, em lixeiras municipais ou pelo vendedor ao comprar um produto novo.

BATERIAS



As baterias BLACK+DECKER podem ser recarregadas diversas vezes. Ao final de sua vida útil, descarte as baterias com o devido cuidado ao meio ambiente:

- ▶ Descarregue completamente a bateria e depois remova da ferramenta.
- ▶ As baterias de NiCd, NiMH and Li-Ion são recicláveis. Leve-as a qualquer representante autorizado ou estação de reciclagem local.

ESPECIFICAÇÕES

Tensão	LD120
Velocidade sem carga	20 V \equiv MAX*
Torque	0 - 650/min (rpm)
Mandril	25Nm (18,4 ft-lb)
	3/8" (10mm)

CARREGADOR

Tensão de saída	8 V - 20 V
Tensão de entrada	
AR	220V ~ 50Hz
B2C	220V ~ 50/60Hz
B3	120V ~ 60Hz
BR	127V/220V ~ 60Hz
Corrente	400 mA
Tempo de carga	3 - 4hr

BATERIA

Tensão	LD120BAT
Capacidade	20 V \equiv MAX*
Tipo de bateria	1,5Ah
	Íon-Lítio

* Tensão máxima da bateria inicial (Medido sem uma carga de trabalho) é de 20 volts. A tensão nominal é de 18V.

DETECTANDO PROBLEMAS

PROBLEMA	POSSÍVEIS CAUSAS	POSSÍVEL SOLUÇÃO
A unidade não liga	Conjunto de baterias não instalado corretamente.	Verifique a instalação do conjunto de baterias.
	Conjunto de baterias não carregado.	Verifique os requisitos de carga do conjunto de baterias.
El paquete de baterias no carga.	Conjunto de baterias não inserido no carregador.	Insira o conjunto de baterias no carregador até aparecer o LED verde.
	Carregador não conectado.	Conecte o carregador a uma tomada que funcione. Consulte "Observações Importantes de Carga" para obter mais detalhes.
La unidad se apaga repentinamente.	Temperatura ambiente muito quente ou muito fria.	Mova o carregador e o conjunto de baterias para uma temperatura ambiente acima de 40°F (4,5°C) ou abaixo de 105°F (+40,5°C).
	O conjunto de baterias atingiu seu limite térmico máximo.	Deixe o conjunto de baterias esfriar.
	Não há mais carga. (Para maximizar a vida útil o conjunto de baterias é projetado para desligar repentinamente quando a carga está esgotada.)	Coloque no carregador e deixe carregar.

INFORMAÇÕES DE SERVIÇO

A BLACK+DECKER possui uma das maiores Redes de Serviços do País, com técnicos treinados para manter e reparar toda a linha de produtos BLACK+DECKER. **Ligue: 0800-703 4644** ou consulte nosso site: **www.blackanddecker.com.br**, para saber qual é a mais próxima de sua localidade de repuesto originales de fábrica, comunique-se a su oficina local o visitenos en **www.blackanddecker-la.com**.

DO NOT RETURN THIS PRODUCT TO THE STORE, first contact your local BLACK+DECKER office or nearest authorized service center.

GENERAL SAFETY RULES

⚠ **Warning!** Read and understand all instructions. Failure to follow all instructions listed below, may result in electric shock, fire and/or serious personal injury.

SAVE THESE INSTRUCTIONS



SAFETY INSTRUCTIONS

General power tool safety warnings.

Warning! Read all safety warnings and all instructions. Failure to follow the warnings and instructions listed below may result in electric shock, fire and/or serious injury.

Save all warnings and instructions for future reference.

The term "power tool" in all of the warnings listed below refers to your mains operated (corded) power tool or battery operated (cordless) power tool.

1. Work area safety

- a. **Keep work area clean and well lit.** Cluttered and dark areas invite accidents.
- b. **Do not operate power tools in explosive atmospheres, such as in the presence of flammable liquids, gases or dust.** Power tools create sparks which may ignite the dust or fumes.
- c. **Keep children and bystanders away while operating a power tool.** Distractions can cause you to lose control.

2. Electrical safety

- a. **Power tool plugs must match the outlet. Never modify the plug in any way. Do not use any adapter plugs with earthed (grounded) power tools.** Unmodified plugs and matching outlets will reduce risk of electric shock.
- b. **Avoid body contact with earthed or grounded surfaces such as pipes, radiators, ranges and refrigerators.** There is an increased risk of electric shock if your body is earthed or grounded.
- c. **Do not expose power tools to rain or wet conditions.** Water entering a power tool will increase the risk of electric shock.
- d. **Do not abuse the cord. Never use the cord for carrying, pulling or unplugging the power tool. Keep cord away from heat, oil, sharp edges or moving parts.** Damaged or entangled cords increase the risk of electric shock.
- e. **When operating a power tool outdoors, use an extension cord suitable for outdoor use.** Use of

a cord suitable for outdoor use reduces the risk of electric shock.

- f. **If operating a power tool in a damp location is unavoidable, use a residual current device (RCD) protected supply.** Use of an RCD reduces the risk of electric shock. **Note:** The term "Residual Current Device (RCD)" can be replaced by "Ground Fault Circuit Interrupter (GFCI)" or by "Earth Leakage Circuit Breaker (ELCB)".
3. **Personal safety**
 - a. **Stay alert, watch what you are doing and use common sense when operating a power tool. Do not use a power tool while you are tired or under the influence of drugs, alcohol or medication.** A moment of inattention while operating power tools may result in serious personal injury.
 - b. **Use personal protective equipment. Always wear eye protection.** Protective equipment such as dust mask, non-skid safety shoes, hard hat, or hearing protection used for appropriate conditions will reduce personal injuries.
 - c. **Prevent unintentional starting. Ensure the switch is in the off-position before connecting to power source and/or battery pack, picking up or carrying the tool.** Carrying power tools with your finger on the switch or energizing power tools that have the switch on invites accidents.
 - d. **Remove any adjusting key or wrench before turning the power tool on.** A wrench or a key left attached to a rotating part of the power tool may result in personal injury.
 - e. **Do not overreach. Keep proper footing and balance at all times.** This enables better control of the power tool in unexpected situations.
 - f. **Dress properly. Do not wear loose clothing or jewelry. Keep your hair, clothing and gloves away from moving parts.** Loose clothes, jewelry or long hair can be caught in moving parts.
 - g. **If devices are provided for the connection of dust extraction and collection facilities, ensure these are connected and properly used.** Use of these devices can reduce dust related hazards.
 4. **Power tool use and care**
 - a. **Do not force the power tool. Use the correct power tool for your application.** The correct power tool will do the job better and safer at the rate for which it was designed.
 - b. **Do not use the power tool if the switch does not turn it on and off.** Any power tool that cannot be controlled with the switch is dangerous and must be repaired.
 - c. **Disconnect the plug from the power source and/or the battery pack from the power tool before making any adjustments, changing accessories,**

or storing power tools. Such preventive safety measures reduce the risk of starting the power tool accidentally.

- d. **Store idle power tools out of the reach of children and do not allow persons unfamiliar with the power tool or these instructions to operate the power tool.** Power tools are dangerous in the hands of untrained users.
- e. **Maintain power tools. Check for misalignment or binding of moving parts, breakage of parts and any other condition that may affect the power tools operation. If damaged, have the power tool repaired before use.** Many accidents are caused by poorly maintained power tools.
- f. **Keep cutting tools sharp and clean.** Properly maintained cutting tools with sharp cutting edges are less likely to bind and are easier to control.

5. Battery tool use and care

- a. **Recharge only with the charger specified by the manufacturer.** A charger that is suitable for one type of battery pack may create a risk of fire when used with another battery pack.
- b. **Use power tools only with specifically designated battery packs.** Use of any other battery packs may create a risk of injury and fire.
- c. **When battery pack is not in use, keep it away from other metal objects, like paper clips, coins, keys, nails, screws, or other small metal objects, that can make a connection from one terminal to another.** Shorting the battery terminals together may cause burns or a fire.
- d. **Under abusive conditions, liquid may be ejected from the battery; avoid contact. If contact accidentally occurs, flush with water. If liquid contacts eyes, additionally seek medical help.** Liquid ejected from the battery may cause irritation or burns.

6. Service

- a. **Have your power tool serviced by a qualified repair person using only identical replacement parts.** This will ensure that the safety of the power tool is maintained.

7. Electrical safety











Your tool is double insulated; therefore no earth wire is required. Always check that the main voltage corresponds to the voltage on the rating plate.



Warning! If the power cord is damaged, it must be replaced by the manufacturer, authorized BLACK+DECKER Service Center or an equally qualified person in order to avoid damage or injury. If the power cord is replaced by an equally qualified person, but not authorized by BLACK+DECKER, the warranty will not be valid.

8. Labels on tool

The label on your tool may include the following symbols:

	Read Instructions Manual	Hz	Hertz		Class II Construction
	Use Eye Protection	W	Watts		Earthing Terminal
	Use Ear Protection	min	minutes		Safety Alert Symbol
			Revolutions or Reciprocation per minute
		
V	Volts	n ₀	No-Load Speed			
A	Amperes					

FEATURES (Fig. A)

1. Variable speed switch
2. Forward/Reverse button
3. Torque adjustment collar
4. Keyless chuck
5. Battery
6. Battery release button
7. Charger
8. Screwdriver bit holder

ADDITIONAL POWER TOOL SAFETY WARNINGS

▲ **Warning!** Additional safety warnings for drill/drivers.

- ▶ **Wear ear protectors with impact drills.** Exposure to noise can cause hearing loss.
- ▶ **Use auxiliary handles supplied with the tool.** Loss of control can cause personal injury.
- ▶ **Hold power tool by insulated gripping surfaces when performing an operation where the cutting tool may contact hidden wiring or its own cord.** Contact with a "live" wire will also make exposed metal parts of the power tool "live" and shock the operator.
- ▶ **Use clamps or another practical way to secure and support the workpiece to a stable platform.** Holding the work by hand or against your body leaves it unstable and may lead to loss of control.
- ▶ Before drilling into walls, floors or ceilings check for the location of wiring and pipes.
- ▶ Avoid touching the tip of a drill bit just after drilling, as it may be hot.
- ▶ This tool is not intended for use by persons (including children) with reduced physical, sensory or mental capabilities, or lack of experience and knowledge, unless they have been given supervision or instruction concerning use of the appliance by a person responsible for their safety. Children should be supervised to ensure that they do not play with the appliance.
- ▶ The intended use is described in this instruction manual. The use of any accessory or attachment or performance of any operation with this tool other than

those recommended in this instruction manual may present a risk of personal injury and/or damage to property.

SAFETY OF OTHERS

- ▶ This appliance is not intended for use by persons (including children) with reduced physical, sensory or mental capabilities, or lack of experience and knowledge, unless they have been given supervision or instruction concerning use of the appliance by a person responsible for their safety.
- ▶ Children should be supervised to ensure that they do not play with the appliance.

RESIDUAL RISKS

Additional residual risks may arise when using the tool which may not be included in the enclosed safety warnings. These risks can arise from misuse, prolonged use etc.

Even with the application of the relevant safety regulations and the implementation of safety devices, certain residual risks cannot be avoided. These include:

- ▶ Injuries caused by touching any rotating/moving parts.
- ▶ Injuries caused when changing any parts, blades or accessories.
- ▶ Injuries caused by prolonged use of a tool. When using any tool for prolonged periods ensure you take regular breaks.
- ▶ Impairment of hearing.
- ▶ Health hazards caused by breathing dust developed when using your tool (example: working with wood, especially oak, beech and MDF).

SAFETY WARNINGS AND INSTRUCTIONS

BATTERIES

- ▶ **DO NOT** disassemble or open, drop (mechanical abuse), crush, bend or deform, puncture, or shred.
- ▶ **DO NOT** modify or remanufacture, attempt to insert foreign objects into the battery, immerse or expose to water or other liquids, or expose to fire, excessive heat including soldering irons, or put in microwave oven.
- ▶ **ONLY** use the battery with a charging system specified by the manufacturer/supplier.
- ▶ **DO NOT** short-circuit a battery or allow metallic or conductive objects to contact both battery terminals simultaneously.
- ▶ Dispose of used batteries promptly according to the manufacturer/supplier's instructions.
- ▶ Improper battery use may result in a fire, explosion, or other hazard.
- ▶ Battery usage by children should be supervised.
- ▶ **If battery contents come into contact with the skin, immediately wash area with mild soap and water.** If battery liquid gets into the eye, rinse water over the open eye for 15 minutes or until

irritation ceases. If medical attention is needed, the battery electrolyte for Lithium-Ion batteries is composed of a mixture of liquid organic carbonates and lithium salts.

- ▶ **Contents of opened battery cells may cause respiratory irritation.** Provide fresh air. If symptoms persist, seek medical attention.
- ▲ **Warning! Burn hazard.** Battery liquid may be flammable if exposed to spark or flame.
- ▶ Charge the battery packs only in BLACK+DECKER chargers.
- ▶ **DO NOT** splash or immerse in water or other liquids. This may cause premature cell failure.
- ▶ **DO NOT** store or use the tool and battery pack in locations where the temperature may reach or exceed 105°F (40°C) (such as outside sheds or metal buildings in summer).
- ▲ **Warning!** Never attempt to open the battery for any reason. If battery case is cracked or damaged, do not sert into charger. Do not crush, drop or damage battery.
- ▶ **DO NOT** use a battery or charger that has received a sharp blow, been dropped, run over or damaged in any way (i.e., pierced with a nail, hit with a hammer, stepped on).
- ▶ Damaged batteries should be returned to service center for recycling.

▲ **Warning! Fire hazard.** Do not store or carry battery so that metal objects can contact exposed battery terminals. For example, do not place battery in aprons, pockets, tool boxes, product kit boxes, drawers, etc., with loose nails, screws, keys, etc.

Transporting batteries can possibly cause fires if the battery terminals inadvertently come in contact with conductive materials such as keys, coins, hand tools and the like. The US Department of Transportation Hazardous Material Regulations (HMR) actually prohibit transporting batteries in commerce or on airplanes (i.e., packed in suitcases and carry-on luggage) UNLESS they are properly protected from short circuits. So when transporting individual batteries, make sure that the battery terminals are protected and well insulated from materials that could contact them and cause a short circuit. **Note:** Lithium-Ion batteries should not be put in checked baggage.

CHARGER

1. This manual contains important safety and operating instructions.
2. Before using battery charger, read all instructions and cautionary warnings on battery charger and product using battery.

⚠ **Caution!** To reduce the risk of injury, use charger only with this product. Batteries in other products may burst causing personal injury or damage.

3. **DO NOT** expose charger to rain or snow.
4. Use of an attachment not recommended or sold by BLACK+DECKER may result in a risk of fire, electric shock, or injury to persons.
5. To reduce risk of damage to electric plug and cord, pull by plug rather than cord when disconnecting charger.
6. Make sure cord is located so that it will not be stepped on, tripped over, or otherwise subjected to damage or stress.
7. An extension cord should not be used unless absolutely necessary. Use of improper extension cord could result in a risk of fire, electric shock or electrocution.
 - a. Two-wire cords can be used with 2-wire or 3-wire extension cords. Only round jacketed extension cords should be used, and we recommend that they be listed by Underwriters Laboratories (U.L.). If the extension is to be used outside, the cord must be suitable for outdoor use. Any cord marked for outdoor use can also be used for indoor work. The letters "W" or "WA" on the cord jacket indicate that the cord is suitable for outdoor use.
 - b. An extension cord must have adequate wire size (AWG or American Wire Gauge) for safety, and to prevent loss of power and overheating. The smaller the gauge number of the wire, the greater the capacity of the cable; that is, 16 gauge has more capacity than 18 gauge. When using more than one extension to make up the total length, be sure each extension contains at least the minimum wire size.
8. Use only the supplied charger when charging your tool. The use of any other charger could damage the tool or create a hazardous condition.
9. Use only one charger when charging.
10. **DO NOT** attempt to open the charger. There are no customer serviceable parts inside. Return to any authorized Black+Decker service center.
11. **DO NOT** incinerate the battery even if it is severely damaged or is completely worn out. The batteries can explode in a fire. Toxic fumes and materials are created when lithium ion batteries are burned.
12. **DO NOT** charge or use battery in explosive atmospheres, such as in the presence of flammable liquids, gases or dust. Inserting or removing the drill from the charger may ignite the dust or fumes.
13. If battery contents come into contact with the skin, immediately wash area with mild soap and water. If battery liquid gets into the eye, rinse water over the open eye for three minutes or until irritation ceases. If medical attention is needed, the battery electrolyte is composed of a mixture of liquid organic carbonates and lithium salts.

⚠ **Warning! Burn hazard.** Battery liquid may be flammable if exposed to spark or flame.

IMPORTANT CHARGING NOTES

1. Longest life and best performance can be obtained if the battery pack is charged when the air temperature is between 65°F and 75°F (18°C - 24°C).
2. **DO NOT** charge the batteries in an air temperature below 40°F (4,5°C) or above 105°F (+40,5°C). This is important and will prevent serious damage to the batteries.
3. While charging, the charger may hum and become warm to touch. This is a normal condition and does not indicate a problem.
4. If the batteries do not charge properly:
 - a. Check current at receptacle by plugging in a lamp or other appliance.
 - b. Check to see if receptacle is connected to a light switch which turns power off when you turn out the lights.
 - c. Move charger and tool to a surrounding air temperature of 40°F (4,5°C) to 105°F (+40,5°C).
 - d. If the receptacle and temperature are OK, and you do not get proper charging, take or remove the tool and charger to your local BLACK+DECKER service center.
5. The tool should be recharged when it fails to produce sufficient power on jobs which were easily done previously. **DO NOT CONTINUE** using product with its batteries in a depleted condition.
6. Foreign materials of a conductive nature such as, but not limited to, steel wool, aluminum foil, or any build up of metallic particles should be kept away from charger cavities. Always unplug the charger from the power supply when there is no battery pack in the cavity. Unplug charger before attempting to clean.
7. Do not freeze or immerse charger in water or any other liquid.

⚠ **Warning! Shock hazard.** Do not allow any liquid to get inside charger. **Never attempt to open the battery pack for any reason. If the plastic housing of the battery pack breaks or cracks, return to a service center for recycling.**

STORAGE RECOMMENDATIONS

1. The best storage place is one that is cool and dry away from direct sunlight and excess heat or cold.
2. Long storage will not harm the battery pack or charger.

CHARGING PROCEDURE (Fig. B)

BLACK+DECKER chargers are designed to charge BLACK+DECKER battery packs in 3-4 hours depending on the pack being charged.

1. Plug the charger into an appropriate outlet before inserting the battery pack.
2. Insert the battery pack into the charger as shown in **Fig. B**.
3. The green LED will flash indicating that the battery is being charged.
4. The completion of charge is indicated by the green LED remaining on continuously. The pack is fully charged and may be used at this time or left on the charger.

Recharge discharged batteries as soon as possible after use or battery life may be greatly diminished. For longest battery life, do not discharge batteries fully. It is recommended that the batteries be recharged after each use.

Leaving the battery in the charger

The charger and battery pack can be left connected with the green LED glowing indefinitely. The charger will keep the battery pack fresh and fully charged.

Installing and removing the battery pack from the tool

△ **Warning!** Make certain the lock-off button is engaged to prevent switch actuation before removing or installing battery.

To install battery pack:

Insert battery pack into tool until an audible click is heard (**Fig. C**).

To remove battery pack:

Depress the battery release button as shown in **Fig. D** and pull battery pack out of tool.

SAFETY WARNINGS AND INSTRUCTIONS: DRILLS

1. Hold drill firmly with one hand on the grip and the other hand on the bottom of the battery pack.
2. When attaching accessories in the drill chuck, hand tighten the keyless chuck firmly.

△ **Warning!** Drill may stall (if overloaded or improperly used) causing a twist. Always expect the stall. Grip the drill firmly with both hands to control the twisting action and prevent loss of control which could cause personal injury. If a stall does occur, release the trigger immediately and determine the reason for the stall before re-starting.

OPERATING INSTRUCTIONS

Trigger switch and reversing button (**Fig. E**)

- ▶ The drill is turned ON and OFF by pulling and releasing the trigger switch (**1**). The farther the trigger is depressed, the higher the speed of the drill.

- ▶ A Forward/Reverse control button (**2**) determines the direction of the tool and also serves as a lock off button.
- ▶ To select Forward rotation, release the trigger switch and depress the Forward/Reverse control button to the left.
- ▶ To select reverse, depress the Forward/Reverse control button the opposite direction.
Note: The center position of the control button locks the tool in the off position. When changing the position of the control button, be sure the trigger is released.

Torque control (**Fig. F**)

This tool is fitted with a torque adjustment collar (**3**) to select the operating mode and to set the torque for tightening screws. Large screws and hard workpiece materials require a higher torque setting than small screws and soft workpiece materials.

- ▶ For drilling in wood, metal and plastics, set the collar to the drilling position symbol.
- ▶ For screwdriving, set the collar to the desired setting. If you do not yet know the appropriate setting, proceed as follows:
 - a. Set the collar to the lowest torque setting.
 - b. Tighten the first screw.
 - c. If the clutch ratchets before the desired result is achieved, increase the collar setting and continue tightening the screw.
- ▶ Repeat until you reach the correct setting. Use this setting for the remaining screws.

Keyless chuck (**Fig. G**)

△ **Warning!** Make certain the lock-off button is engaged to prevent switch actuation before installing or removing accessories.

To insert a drill bit or other accessory:

1. Grasp the rear half of the chuck (**4**) with one hand and use your other hand to rotate the front half (**4a**) in the counterclockwise direction, as viewed from the chuck end.
2. Insert the bit or other accessory fully into the chuck, and tighten securely by holding the rear half of the chuck and rotating the front portion in the clockwise direction as viewed from the chuck end.

△ **Warning!** Do not attempt to tighten drill bits (or any other accessory) by gripping the front part of the chuck and turning the tool on. Damage to the chuck and personal injury may occur when changing accessories.

SCREWDRIVING

For driving fasteners, the reversing button should be pushed to the left. Use reverse (button pushed to the right)

for removing fasteners. When moving from forward to reverse, or vice versa, always release the trigger switch first.

ON BOARD BIT STORAGE (Fig. H)

A bit storage slot (8) is built-in to the area just above the battery pack.

DRILLING

- ▶ Use sharp drill bits only.
- ▶ Support and secure work properly, as instructed in the "Safety Instructions".
- ▶ Use appropriate and required safety equipment, as instructed in the "Safety Instructions".
- ▶ Secure and maintain work area, as instructed in the "Safety Instructions".
- ▶ Run the drill very slowly, using light pressure, until the hole is started enough to keep the drill bit from slipping out of it.
- ▶ Apply pressure in a straight line with the bit. Use enough pressure to keep the bit biting but not so much as to stall the motor or deflect the bit.
- ▶ Hold the drill firmly with two hands to control its twisting action.
- ▶ **Do not click the trigger of a stalled drill off and on in an attempt to start it. Damage to the drill can result.**
- ▶ Minimize stalling on breakthrough by reducing pressure and slowly drilling through the last part of the hole.
- ▶ Keep the motor running while pulling the bit out of a drilled hole. This will help reduce jamming.
- ▶ Make sure switch turns drill on and off.

Drilling in wood

Holes in wood can be made with the same twist drill bits used for metal or with spade bits. These bits should be sharp and should be pulled out frequently when drilling to clear chips from the flutes.

Drilling in metal

Use a cutting lubricant when drilling metals. The exceptions are cast iron and brass which should be drilled dry. The cutting lubricants that work best are sulfurized cutting oil or lard oil.

Drilling in masonry

Use carbide tipped masonry bits. Refer to Drilling section. Keep even force on the drill but not so much that you crack the brittle material. A smooth, even flow of dust indicates the proper drilling rate.

MAINTENANCE

Your BLACK+DECKER tool has been designed to operate over a long period of time with a minimum of maintenance. Continuous satisfactory operation depends upon proper tool care and regular cleaning. Your charger does not require any maintenance apart from regular cleaning.

- △ **Warning!** Before performing any maintenance on the tool, remove the battery from the tool. Unplug the charger before cleaning it.
 - ▶ Regularly clean the ventilation slots in your tool and charger using a soft brush or dry cloth.
 - ▶ Regularly clean the motor housing using a damp cloth. Do not use any abrasive or solvent-based cleaner.
 - ▶ Regularly open the chuck and tap it to remove any dust from the interior.

△ **Important!** To ensure product **SAFETY** and **RELIABILITY**, repairs, maintenance and adjustment (other than those listed in this manual) should be performed by authorized service centers or other qualified organizations, always using identical replacement parts. Unit contains no user service able parts inside.

ACCESSORIES

Recommended accessories for use with your tool are available at extra cost from your local dealer or authorized service center.

△ **Warning!** The use of any accessory not recommended for use with this tool could be hazardous.

PROTECTING THE ENVIRONMENT



Separate collection. This product must not be disposed of with normal household waste.

Should you find one day that your BLACK+DECKER product needs replacement, or if it is of no further use to you, do not dispose of it with household waste. Make this product available for separate collection.



Separate collection of used products and packaging allows materials to be recycled and used again.

Re-use of recycled materials helps prevent environmental pollution and reduces the demand for raw materials. Local regulations may provide for separate collection of electrical products from the household, at municipal waste sites or by the retailer when you purchase a new product.

BATTERIES



BLACK+DECKER batteries can be recharged many times. At the end of their useful life, discard batteries with due care for our environment:

- ▶ Run the battery down completely, then remove it from the tool.
- ▶ NiCd, NiMH and Li-Ion batteries are recyclable. Take them to any authorized repair agent or a local recycling station.

BATTERY

Voltage
Capacity
Type

LD120BAT

20 V \equiv MAX*
1,5Ah
Lithium-Ion

* Maximum initial battery pack voltage (Measured without a workload) is 20 volts. Measured under a workload, nominal voltage is 18V.

SPECIFICATIONS

Voltage	LD120
No-load speed	20 V \equiv MAX*
Torque	0 - 650/min (rpm)
Chuck	25Nm (18,4 ft-lb)
	3/8" (10mm)

CHARGER

Output voltage	8 V - 20 V
Input voltage	
AR	220V ~ 50Hz
B2C	220V ~ 50/60Hz
B3	120V ~ 60Hz
BR	127V/220V ~ 60Hz
Current 400 mA	
Charge time	3 - 4hr

TROUBLESHOOTING

PROBLEM	POSSIBLE CAUSE	POSSIBLE SOLUTION
Unit will not start.	Battery pack not installed properly	Check battery pack installation.
	Battery pack not charged.	Check battery pack charging requirements.
Battery pack will not charge.	Battery pack not inserted into charger.	Insert battery pack into charger until green LED appears
	Charger not plugged in.	Plug charger into a working outlet. Refer to "Important Charging Notes" for more details.
Unit shuts off abruptly.	Surrounding air temperature too hot or too cold.	Move charger and battery pack to a surrounding air temperature of above 40°F (4,5°C) or below 105°F (+40,5°C).
	Battery pack has reached its maximum thermal limit.	Allow battery pack to cool down.
	Out of charge. (To maximize the life of the battery pack it is designed to shut off abruptly when the charge is depleted.)	Place on charger and allow to charge.

SERVICE INFORMATION

BLACK+DECKER offers a full network of company-owned and authorized service locations. All BLACK+DECKER Service Centers are staffed with trained personnel to provide customers with efficient and reliable power tool service. For more information about our authorized service centers and if you need technical advice, repair, or genuine factory replacement parts, contact the BLACK+DECKER location nearest you, or visit us at www.BlackandDecker-la.com

Solamente para propósito de Argentina:

Importado por: Black & Decker Argentina S.A.

Pacheco Trade Center
Colectora Este de Ruta Panamericana
Km. 32.0 El Talar de Pacheco
Partido de Tigre
Buenos Aires (B1618FBQ)
República de Argentina
No. de Importador: 1146/66
Tel.: (011) 4726-4400

Imported by/Importado por:

Black & Decker do Brasil Ltda.

Rod. BR 050, s/n° - Km 167
Dist. Industrial II
Uberaba - MG - Cep: 38064-750
CNPJ: 53.296.273/0001-91
Insc. Est.: 701.948.711.00-98
S.A.C.: 0800-703-4644

Solamente para propósitos de Colombia

Importado por: Black & Decker de Colombia, S.A.

Carrera 85D # 51-65, Bodega 23
Complejo Logístico San Cayetano
Bogotá - Colombia
Tel.: 744-7100

Solamente para propósito de Chile:

Importado por: Black & Decker de Chile, S.A.

Av. Pdte. Eduardo Frei M. 6001-67 Conchalí
Santiago de Chile
Tel.: (56-2) 2687 1700

Hecho en China

Fabricado na China

Made in China

90637243

07/15/2016

Solamente para propósito de México:

Importado por: Black and Decker S.A. de C.V.

Avenida Antonio Dovalí Jaime
70 Torre B Piso 9
Colonia Santa Fé
Delegación Alvaro Obregón,
México D.F. 01210
Tel. (52) 555-326-7100
R.F.C.: BDE810626-1W7

Importado por:

Black & Decker del Perú S.A.

Av. Circunvalación del Club Golf
Los Incas N° 152 - 154, Lote 4,
Oficinas 601 – 602
Urb. Club Golf Los Incas - Santiago de Surco
Lima – Perú
Tel.: (511) 614-4242
RUC 20266596805