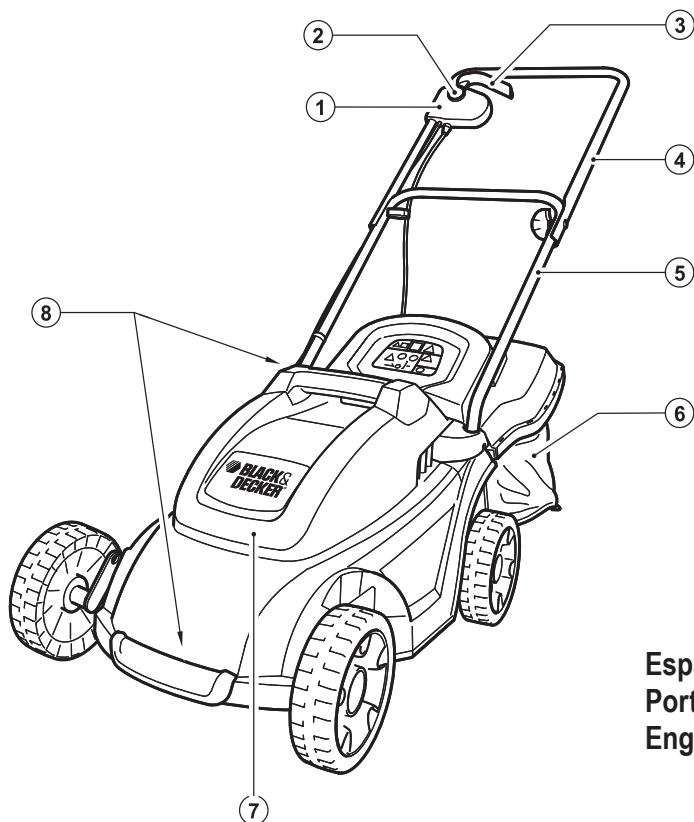




Corta Césped Eléctrico  
Cortador de Gramas Eléctrico  
Electric Lawn Mower

# MANUAL DE INSTRUCCIONES MANUAL DE INSTRUÇÕES INSTRUCTION MANUAL

Cat. N° GR3000



Español	4
Português	10
English	15

ADVERTENCIA: LEASE ESTE INSTRUCTIVO ANTES DE USAR EL PRODUCTO.  
ADVERTÊNCIA: LEIA ESTAS INSTRUÇÕES ANTES DE USAR O PRODUTO.  
WARNING: READ INSTRUCTION MANUAL BEFORE USING PRODUCT.

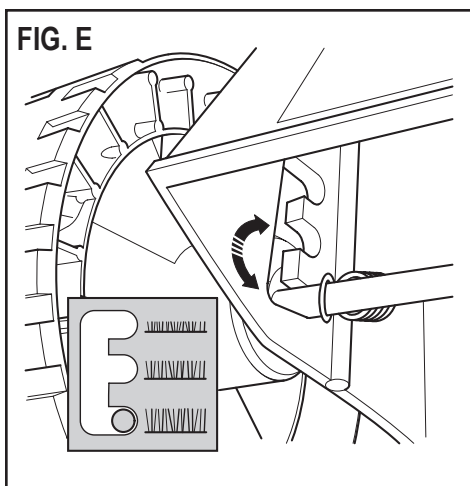
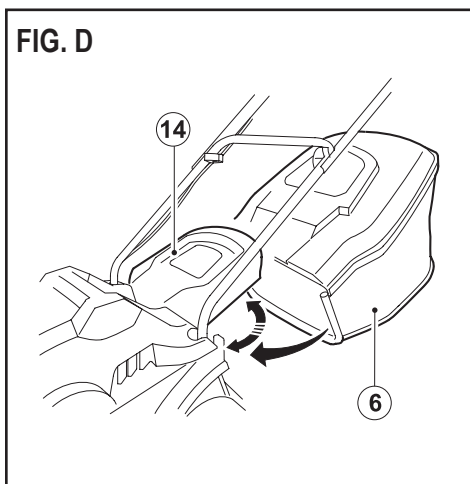
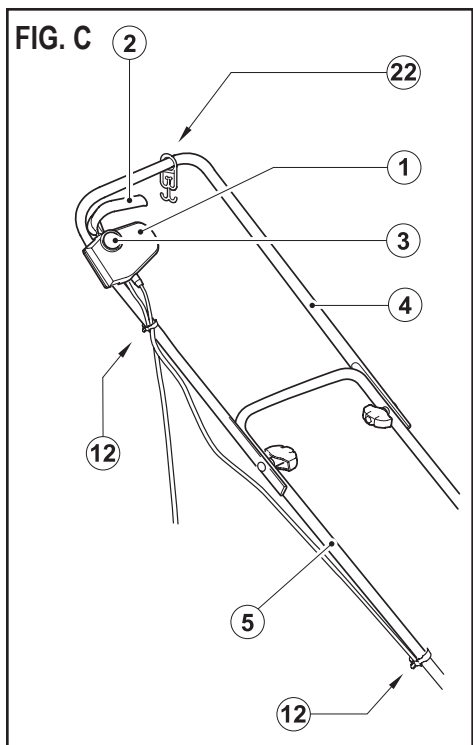
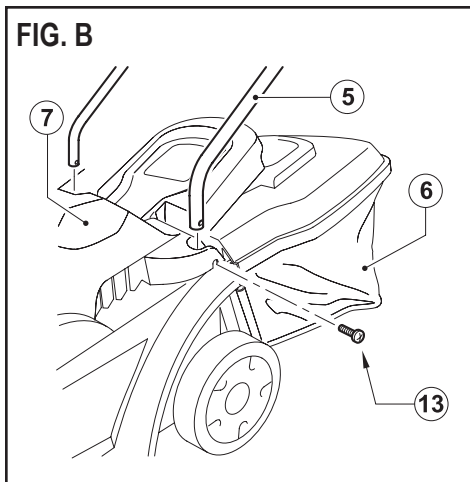
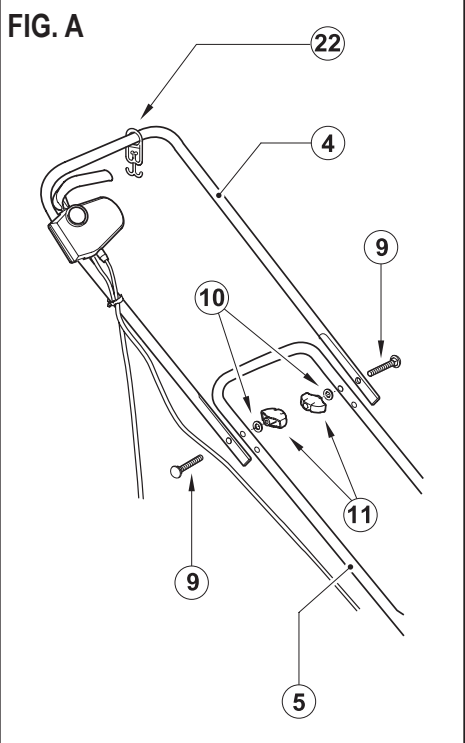


FIG. F

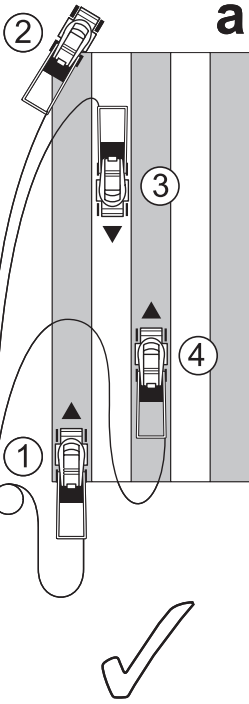


FIG. G

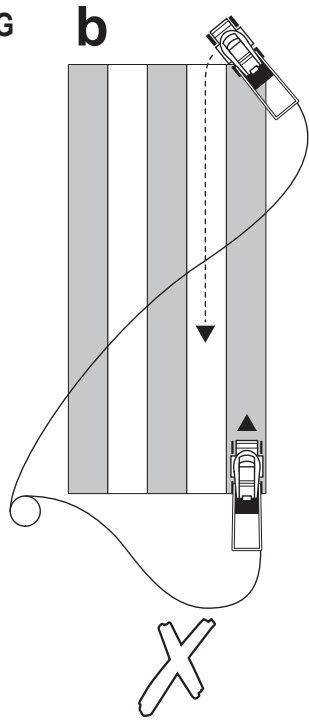


FIG. H

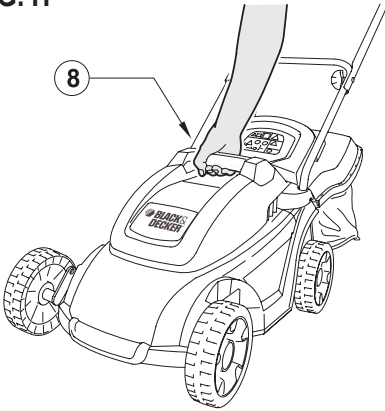
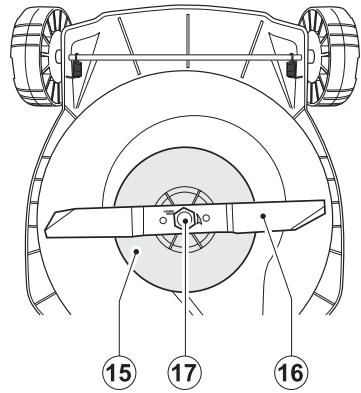


FIG. I



**NO DEVUELVA ESTE PRODUCTO A LA TIENDA,**  
comuniqúese antes a las oficinas locales o con  
el Centro de Servicio Black & Decker más cercano a usted.

## CONSERVE ESTAS INSTRUCCIONES

⚠ **¡Advertencia!** Al utilizar aparatos eléctricos, es necesario seguir las precauciones de seguridad básicas, incluidas las que se indican a continuación, para reducir el riesgo de incendios, electrocución y lesiones:

- ▶ Lea todo el manual detenidamente antes de utilizar el aparato.
- ▶ Antes de utilizar el aparato, asegúrese de que sabe como apagarlo en caso de emergencia.
- ▶ Conserve este manual para futuras consultas.

## NORMAS GENERALES DE SEGURIDAD



### Instrucciones de Seguridad

Advertencias de seguridad generales  
para herramientas eléctricas.

¡Atención! Lea todas las advertencias e instrucciones de seguridad. En caso de no respetarse las advertencias e instrucciones indicadas a continuación, podría producirse una descarga eléctrica, incendio y/o lesión grave.

**Conserve todas las advertencias e instrucciones para su posterior consulta.** El término empleado en las advertencias indicadas a continuación se refiere a la herramienta eléctrica con alimentación de red (con cable) o alimentada por pila (sin cable).

### 1. Seguridad del área de trabajo

- a. **Mantenga limpia y bien iluminada el área de trabajo.** El desorden o una iluminación deficiente en las área de trabajo puede provocar accidentes.
- b. **No utilice la herramienta eléctrica en un entorno con peligro de explosión, en donde se encuentren combustibles líquidos, gases o materiales en polvo.** Las herramientas eléctricas producen chispas que pueden llegar a inflamar los materiales en polvo o vapores.
- c. **Mantenga alejados a los niños y otras personas del área de trabajo al emplear la herramienta eléctrica.** Una distracción le puede hacer perder el control sobre la herramienta.

### 2. Seguridad eléctrica

- a. **El enchufe de la herramienta eléctrica debe corresponder a la toma de corriente utilizada. No es admisible modificar el enchufe en forma alguna. No emplee adaptadores en herramientas eléctricas dotadas con una toma de tierra.** Los enchufes sin modificar adecuados a las respectivas tomas de corriente reducen el riesgo de una descarga eléctrica.
- b. **Evite que su cuerpo toque partes conectadas a tierra como tuberías, radiadores, cocinas y refrigeradores.** El riesgo a quedar expuesto a una descarga eléctrica

es mayor si su cuerpo tiene contacto con tierra.

- c. **No exponga las herramientas eléctricas a la lluvia y evite que penetren líquidos en su interior.** Existe el peligro de recibir una descarga eléctrica si penetran ciertos líquidos en la herramienta eléctrica.
- d. **Cuide el cable eléctrico. No utilice el cable eléctrico para transportar o colgar la herramienta eléctrica, ni tire de él para sacar el enchufe de la toma de corriente. Mantenga el cable eléctrico alejado del calor, aceite, bordes afilados o piezas móviles.** Los cables eléctricos dañados o enredados pueden provocar una descarga eléctrica.
- e. **Al trabajar con la herramienta eléctrica en la intemperie utilice solamente cables alargadores homologados para su uso en exteriores.** La utilización de un cable alargador adecuado para su uso en exteriores reduce el riesgo de una descarga eléctrica.
- f. **Si fuera inevitable la utilización de una herramienta eléctrica en un lugar húmedo, utilice un suministro protegido con un "Dispositivo de Corriente Residual" (DCR).** La utilización de un "Dispositivo de Corriente Residual" reduce el riesgo de descarga eléctrica.  
**Nota:** El término de "Dispositivo de Corriente Residual" (DCR), puede ser sustituido por el término "Interruptor de Falla a Tierra del Circuito" (IFTC), o "Disyuntor de Fugas a Tierra" (DFT).

### 3. Seguridad personal

- a. **Esté atento a lo que hace y emplee la herramienta eléctrica con prudencia.** No utilice la herramienta eléctrica si estuviese cansado, ni tampoco después de haber consumido alcohol, drogas o medicamentos. El no estar atento durante el uso de una herramienta eléctrica puede provocarle serias lesiones.
- b. **Utilice equipos de protección personal. Lleve siempre protección ocular, respiratoria y auditiva.** Los equipos de protección tales como una mascarilla antipolvo, zapatos de seguridad con suela antideslizante, casco o protectores auditivos, utilizados en condiciones adecuadas, contribuyen a reducir las lesiones personales.
- c. **Evite una puesta en marcha involuntaria. Asegúrese de que el interruptor esté en la posición de apagado antes de conectar a la fuente de alimentación o la batería, coger o transportar la herramienta.** Si se transportan herramientas eléctricas con el dedo sobre el interruptor o si se enchufan con el interruptor encendido puede dar lugar a accidentes.
- d. **Retire las herramientas de ajuste o llaves fijas antes de conectar la herramienta eléctrica.** Una herramienta o llave colocada en una pieza giratoria de la herramienta eléctrica puede producir lesiones al ponerse a funcionar.
- e. **Sea precavido. Evite adoptar una posición que fatigue su cuerpo; mantenga un apoyo firme sobre el suelo y conserve el equilibrio en todo momento.** Ello le permitirá controlar mejor la herramienta eléctrica en caso de presentarse una situación inesperada.

- f. **Utilice ropa apropiada. No vista ropa suelta o joyas. Mantenga su cabello, vestimenta y guantes lejos de las partes móviles.** Ropa suelta, joyas o cabello largo partes móviles.
- g. **Siempre que sea posible utilizar unos equipos de aspiración o captación de polvo, asegúrese que éstos estén montados y que sean utilizados correctamente.** El empleo de equipos de recogida de polvo reduce los riesgos derivados del polvo.

**4. Uso y cuidado de herramientas eléctricas**

- a. **No sobrecargue la herramienta eléctrica. Use la herramienta eléctrica adecuada para cada aplicación.** Con la herramienta eléctrica adecuada podrá trabajar mejor y más seguro dentro del margen de potencia indicado.
- b. **No utilice herramientas eléctricas con un interruptor defectuoso.** Las herramientas eléctricas que no se puedan conectar o desconectar son peligrosas y deben hacerse reparar.
- c. **Desconecte el enchufe de la fuente eléctrica y/o la batería de la herramienta eléctrica antes de realizar ajustes, cambiar accesorios o almacenar la herramienta eléctrica.** Esta medida preventiva reduce el riesgo de conectar accidentalmente la herramienta eléctrica.
- d. **Guarde las herramientas eléctricas fuera del alcance de los niños y de las personas que no estén familiarizadas con su uso.** Las herramientas eléctricas utilizadas por personas inexpertas son peligrosas.
- e. **Cuide sus herramientas eléctricas con esmero. Controle si funcionan correctamente, sin atasarse, las partes móviles de la herramienta eléctrica, y si existen partes rotas o deterioradas que pudieran afectar al funcionamiento de la herramienta. Si la herramienta eléctrica estuviese defectuosa haga que la reparen antes de volver a utilizarla.** Muchos accidentes se deben a herramientas eléctricas con un mantenimiento deficiente.

- f. **Mantenga las herramientas de corte limpias y afiladas.** Las herramientas de corte mantenidas correctamente se dejan guiar y controlar mejor.
- g. **Utilice la herramienta eléctrica, los accesorios, los útiles de la herramienta, etc. de acuerdo con estas instrucciones, y tenga en cuenta las condiciones de trabajo y la tarea a realizar.** El uso de herramientas eléctricas para trabajos diferentes de aquellos para los que han sido concebidas puede resultar peligroso.

**5. Servicio técnico**

- a. **Haga reparar su herramienta eléctrica sólo por personal técnico autorizado que emplee exclusivamente piezas de repuesto originales.** Solamente así se garantiza la seguridad de la herramienta eléctrica.

**6. Seguridad eléctrica**



La herramienta lleva un doble aislamiento; por lo tanto no requiere una toma a tierra. Compruebe siempre que la tensión de la red corresponda al valor indicado en la placa de características.



**¡Advertencia!** Si el cable de alimentación esta dañado lo debe reemplazar el fabricante o su representante o una persona igualmente calificada para evitar peligro. Si el cable es reemplazado por una persona igualmente calificada pero no autorizada por Black & Decker, la garantía no tendrá efecto.

Guía para el uso del Cable de Extensión			
Tipo de Cable	Hasta 5m	De 5 a 20m	Más de 20m
Paralelo	1,5mm <sup>2</sup>	2,5mm <sup>2</sup>	No recomendado

**7. Etiquetas sobre la herramienta**

La etiqueta de su herramienta puede incluir los siguientes símbolos:



Lea el manual de instrucciones



Use protección ocular



Use protección auditiva

V ..... Volts  
 A ..... Amperes  
 Hz ..... Hertz  
 W ..... Watts  
 min ..... minutos  
 ~ ..... Corriente Alterna  
 ——— ..... Corriente Continua  
 n<sub>0</sub> ..... Velocidad sin Carga

..... Construcción Clase II

..... Terminales de Conexión a Tierra

..... Símbolo de Alerta Seguridad

.../min... Revoluciones o Reciprocaciones por minuto



**¡Advertencia!**



Lea el manual de instrucciones.



**¡Cuidado!** Proyección de objetos, mantenga su distanciado.



Mantenga alejada a otras personas.



No esponga a la lluvia.



Riesgo de choque eléctrico.



Mantenga el cable alejado de las hojas de corte.



Tenga cuidado con las hojas afiladas.



Antes de llevar a cabo las tareas de mantenimiento o si el cable de alimentación está dañado, retire el enchufe de la toma de corriente.



Nivel de potencia sonora.



**¡Cuidado!** Una vez apagada la máquina, las hojas continuarán girando.

**ADVERTENCIAS DE SEGURIDAD ADICIONALES PARA CORTACÉPES**

**Consejos**

- Lea las instrucciones detenidamente. Familiarícese

con los controles y el uso correcto del aparato. Familiarícese con los controles y el uso correcto del aparato.

- ▶ No permita que los niños o las personas que no estén familiarizadas con estas instrucciones utilicen el aparato. Las normativas locales pueden restringir la edad del usuario. Las normativas locales pueden restringir la edad del usuario.
- ▶ No utilice el aparato mientras haya personas, especialmente niños, o animales cerca.
- ▶ Recuerde que el usuario será responsable de los accidentes y las situaciones peligrosas que puedan sufrir las personas de su alrededor o sus propiedades.

## Preparación

- ▶ Utilice calzado resistente para proteger los pies. No utilice el aparato si va descalzo o con sandalias. Utilice pantalones largos para proteger sus piernas.
- ▶ Cuando utilice la herramienta, lleve siempre gafas protectoras. Utilice una mascarilla protectora cuando trabaje en lugares de mucho polvo. Utilice protectores para los oídos cuando el nivel de ruido sea molesto.
- ▶ Protéjase contra la electrocución. Evite el contacto del cuerpo con superficies conectadas a masa o tierra, por ejemplo: Verjas metálicas, farolas, etc.
- ▶ Antes de utilizar este aparato, compruebe que la hoja, la tuerca de la hoja y los dientes no están desgastados o dañados. Compruebe que la tuerca de la hoja está correctamente fijada.
- ▶ Antes de empezar a utilizar el aparato, compruebe que la zona que vaya a cortar no tenga ramas, piedras, alambres o ningún otro objeto.

## Funcionamiento

- ▶ No utilice el aparato con protecciones defectuosas o sin dispositivos de seguridad, como, por ejemplo: Deflectores y/o recogedores de césped.
- ▶ Utilice el aparato únicamente a la luz del día o con iluminación artificial adecuada.
- ▶ No exponga el aparato a la lluvia. No utilice el aparato en condiciones de humedad y evite que penetren líquidos en su interior. Se recomienda no utilizar el aparato sobre césped mojado.
- ▶ Manténgase en todo momento firmemente apoyado al suelo, especialmente cuando esté en pendiente. Tenga en cuenta que césped recién cortado está húmedo y resbaladizo. No trabaje en pendientes pronunciadas.
- ▶ Trabaje en sentido transversal a la pendiente, nunca hacia arriba o abajo. Tenga sumo cuidado al cambiar de sentido en las pendientes.
- ▶ Camine, nunca corra mientras usa el aparato. No dirija el aparato hacia usted ni camine hacia atrás cuando utilice el aparato.
- ▶ Siga las instrucciones para encender el aparato y mantenga los pies alejados de la hoja.
- ▶ No levante el aparato cuando lo encienda, excepto

si es necesario levantar el aparato para arrancarlo. En ese caso, no levante el aparato más de lo imprescindible necesario y levante sólo la parte que esté lejos del usuario. Asegúrese de mantener ambas manos en posición de trabajo antes de volver a dejar el aparato en el suelo.

- ▶ Si debe levantar el aparato y transportarlo para atravesar superficies que no sean de césped o para dirigirse al área de trabajo, apague el aparato y espere a que el montaje de hojas se detenga por completo.
- ▶ No levante ni transporte el aparato hasta que la hoja se detenga por completo.
- ▶ Mantenga las manos y los pies apartados de la hoja. No coloque las manos ni los pies cerca o debajo de partes rotatorias.
- ▶ Manténgase alejado en todo momento de las aberturas de expulsión de residuos.
- ▶ Antes de dejar el aparato sin vigilancia o de eliminar una obstrucción, o cuando se disponga a cambiar, limpiar o revisar alguna de sus piezas, apáguelo, desenchufe el cable de la toma de corriente y asegúrese de que las piezas móviles se han detenido por completo.
- ▶ Si el aparato empieza a vibrar de forma inusual o si choca con un objeto extraño, apague el aparato y desenchufe el cable de la toma de corriente. Compruebe que el aparato no ha sufrido ningún daño.
- ▶ Tenga sumo cuidado en mantener el cable de alimentación lejos de la hoja. Tenga cuidado con el cable de alimentación en todo momento.
- ▶ Después de apagar el aparato, el motor continuará en marcha durante unos segundos. No intente forzar la hoja para que se pare.

## CARACTERÍSTICAS

1. Caja del interruptor
2. Botón de desbloqueo
3. Conmutador On/Off
4. Empuñadura superior
5. Empuñadura inferior
6. Bolsa de recolección
7. Cubierta del motor
8. Asas de transporte

## MONTAJE

**⚠ ¡Advertencia!** Antes de proceder al montaje, compruebe que la herramienta está apagada y desenchufada.

### Montaje de la empuñadura inferior (Fig. B)

- ▶ Antes del montaje, extraiga los tornillos (13) de la empuñadura inferior (5).
- ▶ Inserte las terminaciones de la parte inferior de la empuñadura (5) en los agujeros correspondientes del cortacésped.
- ▶ Presione la empuñadura hacia abajo hasta que encaje.
- ▶ Fije la empuñadura con los tornillos (13).

### Colocación de la empuñadura superior (Fig. A)

- ▶ Antes del montaje, asegúrese de que la anilla de fijación del cable (22) está encajada en la empuñadura superior.
- ▶ Ajuste la parte inferior de la empuñadura (5) a la empuñadura superior (4) mediante el regulador (11), las arandelas (10) y los tornillos (9) como se muestra.

### Fijación del cable del motor (Fig. C)

El cable del motor debe colocarse por medio de fijaciones.

- ▶ Sujete una fijación (12) del cable de la caja del interruptor al motor. Asegure la fijación a la parte inferior de la empuñadura (5).
- ▶ Sujete la otra fijación (12) del cable de la caja del interruptor al motor. Asegure la fijación a la parte superior de la empuñadura (4).

⚠ ¡Atención! Asegúrese de que el cable de alimentación está sujeto por medio de la anilla de fijación (22) antes de conectar el enchufe a la toma de corriente.

### Colocación de la bolsa de recolección (Fig. D)

- ▶ Levante la solapa (14) y coloque la bolsa de recolección (6) sobre los salientes.

### USO

⚠ ¡Atención! Deje que el aparato funcione a su ritmo. No lo sobrecargue.

### Ajuste la altura del corte (Fig. E)

⚠ ¡Atención! Antes de continuar, desconecte el aparato de la toma de corriente y espere hasta que la hoja se detenga.

- ▶ Libere las ruedas de su posición de bloqueo girándolas.
- ▶ Coloque las ruedas en la altura deseada.
- ▶ Gire de nuevo las ruedas y colóquelas en la posición de bloqueo. Asegúrese de que todas las ruedas se encuentran a la misma altura.

### Encendido y apagado

#### Encendido

- ▶ Sujete la empuñadura con ambas manos e inclínela ligeramente hacia abajo para levantar la parte delantera del aparato.
- ▶ Mantenga pulsado el botón de bloqueo (2) y tire del conmutador de encendido/apagado (3) hacia usted.
- ▶ Pulse el botón de liberación (2).
- ▶ Vuelva a dejar el aparato en posición de trabajo.

#### Apagado

- ▶ Para apagar el aparato, suelte el conmutador de encendido/apagado (3).

⚠ ¡Atención! No intente nunca trabar un interruptor en la posición de Encendido (On).

### Corte (Fig. F)

Es recomendable utilizar el cortacésped tal y como se describe en esta sección con el fin de obtener unos resultados óptimos y reducir el riesgo de que se produzca un corte en el cable de alimentación.

- ▶ Coloque el cable de extensión en el césped, cerca del lugar por donde vaya a empezar a trabajar (Posición 1 de la Fig. F).
- ▶ Encienda el aparato según las instrucciones anteriores.
- ▶ Realice el procedimiento que se muestra en la Fig. F.
- ▶ Muévase desde la Posición 1 a la Posición 2.
- ▶ Gire a la derecha y continúe hacia la Posición 3.
- ▶ Gire a la izquierda y continúe hacia la Posición 4.
- ▶ Repita el procedimiento anterior según sea necesario.

⚠ ¡Atención! No trabaje hacia el cable, tal y como se muestra en la Fig. G.

### Vaciado de la bolsa de recolección

- ▶ Cuando vea que algunos restos de césped se esparcen por la parte inferior del cortacésped, vacíe la bolsa de recolección.

⚠ ¡Atención! No utilice nunca el aparato sin la bolsa de recolección.

### Transporte del cortacésped (Fig. H)

⚠ ¡Atención! Antes de transportarlo, desconecte el aparato de la toma de corriente y espere hasta que la hoja haya dejado de girar.

- ▶ Es posible transportar el cortacésped a través de las asas de transporte correspondientes (8).

### CONSEJOS PAR USO ÓPTIMO

- ▶ Si la altura de la hierba es superior a 10cm, realice dos cortes para obtener un resultado óptimo.
- ▶ El primer corte debe realizarse con la altura máxima y, a continuación, debe utilizar una altura de corte media o baja.
- ▶ Para obtener unos resultados óptimos, corte únicamente la hierba seca.

### MANTENIMIENTO

El aparato de Black & Decker ha sido diseñado para que funcione durante un largo período de tiempo con un mantenimiento mínimo. El funcionamiento satisfactorio continuado depende de un cuidado apropiado y una limpieza periódica del aparato.

- ▶ Mantenga el aparato limpio y seco.
- ▶ Limpie periódicamente las ranuras de ventilación con un cepillo limpio y seco.
- ▶ Utilice periódicamente un raspador sin filo para eliminar los restos de hierba y la suciedad acumulada en el aparato.
- ▶ Para limpiar el aparato, utilice únicamente un jabón suave y un paño húmedo. Evite que penetre líquido

en el interior de la herramienta y nunca sumerja ninguna parte en líquido. No utilice limpiadores de base abrasiva o disolvente.

- ▶ Antes de utilizarlo, compruebe que el aparato no tiene piezas dañadas o defectuosas. Compruebe que las piezas móviles se encuentran correctamente alineadas y en buenas condiciones, que no hay piezas rotas, y que los dispositivos de protección e interruptores están en buenas condiciones, así como cualquier otro elemento que pudiera afectar al funcionamiento de la herramienta. Asegúrese de que el aparato funciona correctamente y realiza las funciones para las que ha sido diseñado. No utilice el aparato con protecciones o cierres dañados ni mal colocados. No utilice el aparato si presenta alguna pieza dañada o defectuosa. No utilice el aparato con un interruptor defectuoso. Solicite al servicio técnico autorizado la reparación o sustitución de las piezas dañadas o defectuosas.
- ▶ Mantenga todas las tuercas, pernos y tornillos del aparato apretados para asegurar unas condiciones de trabajo seguras.
- ▶ Compruebe que la bolsa de recolección no está dañada o desgastada y sustitúyala si es necesario. No utilice nunca el aparato sin la bolsa de recolección.
- ▶ Cuando no lo utilice, el aparato se debe almacenar en un lugar seco. Los niños no deben tener acceso a los aparatos guardados.
- ▶ Asegúrese de que sólo se utilizan los repuestos de corte del tipo correcto.
- ▶ Utilice únicamente piezas de repuesto y accesorios recomendados por Black & Decker.
- ▶ Ninguna persona (incluyendo niños) con capacidades físicas, sensoriales o mentales disminuidas, o que carezca de experiencia y conocimientos, debe utilizar este aparato, salvo que haya recibido supervisión o formación con respecto al uso del aparato por parte de una persona responsable de su seguridad.
- ▶ Los niños deben vigilarse en todo momento para garantizar que el aparato no se toma como elemento de juego.
- ▶ Si se llegase a dañar el cable de alimentación, deberá ser sustituido por el fabricante o por un centro de asistencia técnica autorizado de Black & Decker para evitar cualquier situación de riesgo.

## Mantenimiento de la hoja

- ▶ Extraiga la hierba y el polvo de la cuchilla de forma regular.
- ▶ Cuando comience la temporada de jardinería, examine cuidadosamente las condiciones de la hoja.
- ▶ Si la hoja está muy mellada, afílela o sustitúyala.
- ▶ Si la hoja está dañada o desgastada, coloque una nueva tal y como se describe a continuación.

## Sustitución de la hoja (Fig. I)

- ▶ Las hojas de repuesto estarán disponibles en el distribuidor Black & Decker más cercano.
  - El **Número de Catálogo: A6244** puede utilizarse en los siguientes cortacéspedes: **GR3000**.

⚠ **¡Atención!** Tenga en cuenta las siguientes precauciones:

- ▶ Antes de continuar, desconecte el aparato de la toma de corriente y espere hasta que la hoja haya dejado de girar.
- ▶ Tenga cuidado de no cortarse. Utilice guantes de gran envergadura o un trapo para coger la hoja.
- ▶ Utilice sólo la hoja de repuesto especificada.
- ▶ No extraiga el impulsor (15) bajo ningún concepto.

## Para sustituir la hoja:

- ▶ Ponga el aparato de lado.
- ▶ Agarre la hoja (16) con una mano.
- ▶ Utilice la llave suministrada para aflojar y extraer la tuerca de la hoja (17).

**Nota:** Cuando coloque la hoja, el texto impreso en la misma debe estar mirando al usuario.
- ▶ Sustituya la hoja (16).
- ▶ Vuelva a montar la arandela (si ya se había montado anteriormente) y la tuerca (17).
- ▶ Apriete firmemente el tornillo de la tuerca.

## SOLUCIÓN DE PROBLEMAS

Si le pareciera que el aparato no funciona de forma adecuada, siga las instrucciones que se indican a continuación. Si no se resuelve el problema, póngase en contacto con un técnico autorizado de Black & Decker.

⚠ **¡Atención!** Antes de empezar, retire siempre el enchufe de la toma de corriente.

### El motor suena pero la hoja no se mueve

- ▶ Retire cuidadosamente cualquier obstrucción que pudiera haber en la hoja.

### El motor no suena y la hoja no se mueve

- ▶ Compruebe que el cable de la alimentación está conectado correctamente.
- ▶ Compruebe los fusibles de la toma de corriente.

## MANTENIMIENTO

⚠ **¡Importante!** Para garantizar la **Seguridad** y la **Confiabilidad** del producto, las reparaciones, el mantenimiento y los ajustes deben ser realizados por centros de servicio autorizados u otras organizaciones de servicio calificadas, que siempre utilicen partes de repuesto idénticas.



**PROTECCIÓN DEL MEDIO AMBIENTE**



Separación de desechos. Este producto no debe desecharse con la basura doméstica normal. Si llega el momento de reemplazar su producto Black & Decker o éste ha dejado de tener utilidad para usted, no lo deseche con la basura doméstica normal. Asegúrese de que este producto se deseche por separado.



La separación de desechos de productos usados y embalajes permite que los materiales puedan reciclarse y reutilizarse. La reutilización de materiales reciclados ayuda a evitar la contaminación medioambiental y reduce la demanda de materias primas. La normativa local puede ofrecer la separación de desechos de productos eléctricos de uso doméstico en centros municipales de recogida de desechos o a través del distribuidor cuando adquiere un nuevo producto.

**ESPECIFICACIONES**

Potencia  
 Voltaje  
 AR, B2C  
 B2  
 B3  
 Velocidad sin carga  
 220V  
 120V/127V  
 Longitud de la hoja  
 Peso

**GR3000**

1000W  
 220V ~ 50Hz  
 220V ~ 60Hz  
 120V ~ 60Hz  
 n<sub>0</sub> 2900/min  
 n<sub>0</sub> 3500/min  
 300mm  
 11,4kg

**INFORMACIÓN DE SERVICIO**

Todos los centros de servicio de Black & Decker cuentan con personal altamente capacitado dispuesto a brindar a todos los clientes un servicio eficiente y confiable en la reparación de herramientas eléctricas. Para mayor información acerca de nuestros centros de servicio autorizados y si necesita consejo técnico, reparaciones o piezas de repuesto originales de fábrica, comuníquese a su oficina local o visítenos en [www.BlackandDecker-la.com](http://www.BlackandDecker-la.com)

**NÃO DEVOLVA ESTE PRODUTO NA LOJA,** entre em contato com o Centro de Serviço Black & Decker mais próximo de sua localidade.

## REGRAS GERAIS DE SEGURANÇA

**⚠️ Aviso!** Quando utilizar aparelhos elétricos, deve sempre cumprirmidas de segurança básicas, incluindo as seguintes, de modo a reduzir os riscos de incêndio, choque elétrico e ferimentos pessoais:

- ▶ Leia com atenção todo o manual antes de utilizar o aparelho.
- ▶ Antes de trabalhar com a máquina, certifique-se de que sabe como desligá-la em caso de emergência.
- ▶ Conserve este manual para referência futura.

## GUARDE ESTAS INSTRUÇÕES



### Instruções de Segurança

Advertências gerais de segurança para ferramentas elétricas.

**Advertência!** Leia todas as advertências e instruções de segurança. Caso as advertências e instruções abaixo não sejam seguidas, podem ocorrer choques elétricos, incêndio e/ou lesões graves. Guarde todas as advertências e instruções para referência futura.

O termo “Ferramenta Elétrica” em todas as advertências listadas, abaixo se refere a ferramenta elétrica (com fio) operada por rede elétrica ou ferramenta elétrica operada por bateria (sem fio).

### 1. Segurança na área de trabalho

- a. **Mantenha a área de trabalho limpa e bem iluminada.** Áreas desarrumadas e mal iluminadas são propícias a acidentes.
- b. **Não trabalhe com ferramentas elétricas em áreas com risco de explosão, nas quais se encontrem líquidos, gases ou poeiras inflamáveis.** As ferramentas elétricas produzem faíscas que podem provocar incêndios de poeiras ou vapores.
- c. **Mantenha crianças e outras pessoas afastadas durante a utilização da ferramenta elétrica.** As distrações podem dar origem e fazer com que perca o controle da ferramenta.

### 2. Segurança elétrica

- a. **O plug da ferramenta elétrica deve encaixar na tomada. O plug não deve ser modificado de modo algum. Não utilize quaisquer plugs adaptadores com ferramentas elétricas ligadas à terra.** Plugs sem modificações e tomadas adequadas reduzem o risco de choques elétricos.
- b. **Evite que o corpo entre em contato com superfícies ligadas à terra, como tubulações, radiadores, fogões e refrigeradores.** Existe um maior risco de choque elétrico se o seu corpo estiver ligado à terra.

- c. **As ferramentas elétricas não podem ser expostas a chuva nem a umidade.** A penetração de água na ferramenta elétrica aumenta o risco de choques elétricos.
- d. **Manuseie o cabo com cuidado. O cabo não deve ser utilizado para transportar ou pendurar a ferramenta, nem para puxar o plug da tomada. Mantenha o cabo afastado de calor, óleo, pontas afiadas ou partes móveis.** Cabos danificados ou torcidos aumentam o risco de choques elétricos.
- e. **Quando trabalhar com uma ferramenta elétrica ao ar livre, utilize um cabo de extensão apropriado para esse fim.** A utilização de um cabo apropriado para áreas ao ar livre reduz o risco de choques elétricos.
- f. **Se for inevitável trabalhar com uma ferramenta elétrica num local úmido, utilize um “Dispositivo de Corrente Residual” (DCR).** A utilização de um DCR reduz o risco de choque elétrico.

### 3. Segurança pessoal

- a. **Mantenha-se atento, observe o que está fazendo e seja prudente ao trabalhar com a ferramenta elétrica. Não utilize uma ferramenta elétrica se estiver cansado ou sob a influência de drogas, álcool ou medicamentos.** Um momento de falta de atenção durante a utilização de ferramentas elétricas poderá causar graves lesões.
  - b. **Utilize equipamentos de proteção. Use sempre óculos de proteção.** Use equipamentos de proteção como, por exemplo, máscara anti-poeiras, sapatos de segurança anti-derrapantes, capacete de segurança ou protetor auricular, da acordo com o tipo e a aplicação de ferramenta elétrica, reduz o risco de lesões.
  - c. **Evite partidas repentinas. Certifique-se de que o botão está desligado antes de ligar a ferramenta à corrente elétrica e/ou a bateria, pegando ou transportando a ferramenta.** Transportar ferramentas elétricas com o dedo no botão ou ligar ferramentas elétricas à tomada com o interruptor na posição de ligado pode dar origem a acidentes.
  - d. **Retire eventuais chaves de ajuste ou chaves de fenda, antes de ligar a ferramenta elétrica.** Uma chave de fenda ou chave de ajuste que se encontre numa peça rotativa da ferramenta elétrica poderá causar lesões.
  - e. **Não se incline. Mantenha-se sempre bem posicionado e em equilíbrio.** Desta forma, será mais fácil controlar a ferramenta elétrica em situações inesperadas.
  - f. **Utilize vestuário adequado. Não utilize roupas largas nem jóias. Mantenha os cabelos, roupas e luvas afastadas das peças em movimento.** Roupas largas, jóias ou cabelos longos podem ficar presos nas peças em movimento.
- 4. **Uso e cuidados com a ferramenta elétrica**
    - a. **Não sobrecarregue a ferramenta elétrica. Utilize a**

ferramenta elétrica adequada para o trabalho pretendido. A ferramenta elétrica correta realizará o trabalho da melhor forma e com mais segurança, com a potência com que foi projetada.

- b. **Não utilize a ferramenta elétrica se o botão liga/desliga não funcionar.** Qualquer ferramenta elétrica que não possa ser controlada com o botão é perigoso e terá de ser reparado.
- c. **Desligue o plug da tomada e/ou a bateria da tomada antes de proceder qualquer ajuste, trocar acessórios ou guardar ferramentas elétricas.** Estas medidas de prevenção de segurança reduzem o risco de uma partida repentina da ferramenta elétrica.
- d. **Estas medidas de prevenção de segurança reduzem o risco de uma partida repentina da ferramenta elétrica.** As ferramentas elétricas são perigosas se utilizadas por pessoas não qualificadas.
- e. **Faça a manutenção das ferramentas elétricas. Verifique se as partes móveis estão desalinhas ou bloqueadas, se existem peças partidas ou qualquer outra situação que possa afetar o funcionamento das ferramentas elétricas. As peças danificadas devem ser reparadas antes da utilização da ferramenta elétrica.** Muitos acidentes tem como causa uma manutenção insuficiente das ferramentas elétricas.
- f. **Mantenha as ferramentas de corte sempre afiadas e limpas.** As ferramentas de corte com a manutenção adequada e as extremidades afiadas bloqueiam com menos frequência e são mais fáceis de controlar.
- g. **Utilize a ferramenta elétrica, acessórios e peças de ferramenta de acordo com estas instruções, considerando as condições de trabalho e a tarefa a ser executada.** A utilização da ferramenta elétrica para fins diferentes das normas de utilização podem resultar em situações perigosas.

5. Serviço

- a. **Peça a um técnico para fazer a manutenção de sua ferramenta elétrica utilizando apenas peças de reposição idênticas.** Isso garantirá que a segurança da ferramenta elétrica será mantida.

6. Segurança elétrica



Sua Ferramenta tem isolamento duplo, portanto, não é necessário o uso de fio terra. Sempre verifique a voltagem da rede elétrica que corresponda a voltagem da placa de classificação.



**Advertência!** Se o cabo de força estiver danificado, deverá ser substituído pelo fabricante, pelo Centro de Serviço Autorizado da Black & Decker ou uma pessoa igualmente qualificada para evitar acidentes. Se o cabo for reparado ou substituído por uma pessoa qualificada, mas não autorizada pela Black & Decker, a garantia será perdida.

Guia para utilização de Fios de Extensão

Tipo de Fio	Até 5m	De 5 a 20m	Acima de 20m
Paralelo	1,5mm <sup>2</sup>	2,5mm <sup>2</sup>	Não recomendado

7. Rótulos da ferramenta

A etiqueta da ferramenta pode conter os seguintes símbolos:



Leia o manual de instruções



Use proteção para olhos



Use Proteção Auditiva

V ..... Volts  
 A ..... Amperes  
 Hz ..... Hertz  
 W ..... Watts  
 min ..... minutos  
 ~ ..... Corrente Alternada  
 ——— ..... Corrente Contínua  
 n<sub>0</sub> ..... Sem Velocidade de Carga

..... Construção Classe II

..... Terminale de Aterramento

..... Cuidado

...../min.. Revolução por min. ou alternção por minuto



**Cuidado!**



Leia o manual antes de colocar a máquina em funcionamento.



**Cuidado;** Estilhaços podem ser lançados.



Mantenha pessoas afastadas.



Não utilizar sob chuva.



Risco de choque elétrico.



Mantenha o cabo de alimentação afastado das lâminas de corte.



Esteja atento às lâminas afiadas.



Retire o plugue da tomada se o cabo de alimentação estiver danificado ou antes da manutenção.



Nível de potência sonora.



**Cuidado!** As lâminas continuam a girar por algum tempo depois que o aparelho é desligado.

INSTRUÇÕES ADICIONAIS DE SEGURANÇA PARA CORTADORES DE GRAMA

Treinamento

- ▶ Leia as instruções com atenção. Aprenda sobre como usar os controles e o aparelho de maneira adequada.
- ▶ Não permita que crianças ou qualquer pessoa que desconheça estas instruções opere o aparelho. Poderá haver leis na sua região que estabelecem uma idade mínima para operar o aparelho.
- ▶ Nunca cortar enquanto as pessoas, especialmente crianças ou animais de estimação estiverem perto.
- ▶ O operador ou usuário é responsável por acidentes ou perigos que possam ocorrer com outras pessoas e seus bens.

## Preparação

- ▶ Use calças compridas para proteger as pernas. Não utilize o aparelho com os pés descalços ou cm sandálias abertas.
- ▶ A proteção auricular deve ser usada sempre que o nível de som for incômodo.
- ▶ Evite o contato com superfícies com ligação à terra, tais como trilhos de metal, postes de iluminação, etc.
- ▶ Antes de usar este aparelho, confirme visualmente que a lâmina, a porca da lâmina e o conjunto cortador não estão desgastados ou danificados. Certifique-se de que a porca da lâmina está fixada corretamente.
- ▶ Antes de trabalhar com a máquina, verifique se o percurso de corte não tem paus, pedras, cabos e outros objetos.

## Funcionamento

- ▶ Nunca trabalhe com a máquina com proteções deficientes, ou sem os dispositivos de segurança montados (defletores e/ou caixa de aparas).
- ▶ Utilize apenas a máquina à luz do dia ou com boa luz artificial.
- ▶ De preferência, não utilize a máquina em grama molhada.
- ▶ Não trabalhe em declives muito acentuados.
- ▶ Trabalhe na transversal dos declives, e nunca em sentido ascendente/descendente. Tenha muito cuidado quando mudar de direção em declives.
- ▶ Não corra quando utilizar a máquina. Não puxe a máquina na sua direção nem ande para trás quando utilizar a máquina.
- ▶ Ligue a máquina de acordo com as instruções e com os seus pés bem afastados da lâmina.
- ▶ Não incline a máquina quando a ligar, exceto se tiver de ser inclinada para colocá-la em funcionamento. Nesse caso, não incline a máquina mais do que o absolutamente necessário e apenas quando a peça estiver distante do operador. Ambas as mãos devem estar devidamente posicionadas para manusear a máquina antes de colocá-la no chão.
- ▶ Desligue a máquina e aguarde que o conjunto de lâminas pare de funcionar se o aparelho tiver de ser inclinado para transporte em terrenos que não sejam gramados, e quando transportar a máquina para e a partir da área a ser cortada.
- ▶ Não eleve ou transporte a máquina até a lâmina parar completamente.
- ▶ Mantenha as mãos e os pés afastados da lâmina. Não coloque as mãos ou pés perto ou sob as peças rotativas.
- ▶ Mantenha-se sempre afastado das aberturas de descarga.
- ▶ Desligue, remova o plugue da tomada e certifique-se de que as peças móveis pararam de rodar antes de deixar o aparelho sem supervisão e antes de mudar, limpar ou inspecionar quaisquer peças do aparelho.

- ▶ Verifique se a máquina apresenta danos.
- ▶ Certifique-se sempre de que o cabo de alimentação está afastado da lâmina da máquina. Tenha sempre presente a posição do cabo.
- ▶ O motor irá continuar funcionando por alguns segundos depois de desligar a máquina. Nunca force a imobilização da lâmina.

## FUNÇÕES

1. Caixa de controle
2. Botão de travamento
3. Interruptor para ligar/desligar
4. Cabo superior
5. Cabo inferior
6. Saco coletor
7. Cobertura do motor
8. Alça de transporte

## MONTAGEM

⚠ **Advertência!** Antes da montagem, certifique-se de que o aparelho está desligado e que não esteja conectado à corrente elétrica.

### Encaixar o cabo inferior (Fig. B)

- ▶ Retire os parafusos (13) do cabo inferior (5) antes da montagem.
- ▶ Insira as extremidades do cabo inferior (5) nos orifícios correspondentes no cortador.
- ▶ Pressione o cabo para baixo, tanto quanto possível.
- ▶ Fixe o cabo utilizando os parafusos (13).

### Montar o cabo superior (Fig. A)

- ▶ Certifique-se de que a argola de fixação do cabo de alimentação (22) esteja instalada no cabo superior antes da montagem.
- ▶ Encaixe a peça inferior (5) no cabo superior (4) utilizando os punhos (11), as anilhas (10) e os parafusos (9) conforme indicado.

### Fixar o cabo do motor (Fig. C)

O cabo de alimentação do motor deve ficar preso através de grampos de fixação.

- ▶ Aperte o grampo de fixação (12) ao cabo de alimentação que parte da caixa de controle até ao motor. Fixe o grampo ao cabo inferior (5).
- ▶ Aperte o outro grampo (12) ao cabo de alimentação que parte da caixa de controle até ao motor. Fixe o grampo ao cabo superior (4).

⚠ **Advertência!** Certifique-se de que o cabo de alimentação está fixo utilizando a argola de fixação (22), antes de ligar o plugue à corrente.

### Montar o saco coletor (Fig. D)

- ▶ Levante a aba (14) e coloque o saco coletor (6) sobre os apoios.

## UTILIZAÇÃO

⚠ **Advertência!** Permita que o aparelho opere no seu próprio ritmo. Não o sobrecarregue.

### Ajustar a altura de corte (Fig. E)

⚠ **Advertência!** Desligue o aparelho da alimentação e aguarde até a lâmina parar de rodar antes de continuar.

- ▶ Puxe o eixo das rodas até vencer a força da mola.
- ▶ Ajuste as rodas à altura pretendida.
- ▶ Solte o eixo. Certifique que as rodas dianteiras e traseiras estejam na mesma posição de regulação de altura.

### Ligar e desligar

#### Ligar

- ▶ Segure no cabo com ambas as mãos e incline-o ligeiramente para baixo de forma a levantar a parte dianteira da máquina.
- ▶ Mantenha o botão de desbloqueio (2) pressionado e puxe o interruptor ligar/desligar (3) em direção a si.
- ▶ Liberte o botão de desbloqueio (2).
- ▶ Deixe que a máquina volte à posição de funcionamento.

#### Desligar

- ▶ Para desligar o aparelho, solte o interruptor ligar/desligar (3).

⚠ **Advertência!** Nunca tente bloquear um interruptor de ligação na posição **Ligado (On)**.

### Cortar (Fig. F)

Recomendamos que utilize o cortador como indicado nesta seção para conseguir os melhores resultados e para reduzir o risco de corte do cabo de alimentação.

- ▶ Coloque a maior parte do cabo de alimentação no gramado, perto do ponto de partida (**Posição 1 na Fig. F**).
- ▶ Ligue o aparelho, tal como descrito anteriormente.
- ▶ Proceda como indicado na **Fig. F**.
- ▶ Mova da **Posição 1** para a **Posição 2**.
- ▶ Vire para a direita e continue até à **Posição 3**.
- ▶ Vire para a esquerda e continue para a **Posição 4**.
- ▶ Repita o procedimento indicado em cima, conforme necessário.

⚠ **Advertência!** Não trabalhe em direção ao cabo como exibido na **Fig. G**.

### Esvaziar o saco coletor

- ▶ Quando houver grama saindo por baixo do cortador, esvazie o saco coletor.
- ⚠ **Advertência!** Nunca utilize a máquina sem o saco coletor.

### Transportar o cortador (Fig. H)

⚠ **Advertência!** Desligue o aparelho da alimentação e aguarde até a lâmina parar de rodar antes de continuar.

- ▶ O cortador deverá ser transportado utilizando as alças de transporte adequadas (8).

## SUGESTÕES PARA UMA UTILIZAÇÃO IDEAL

- ▶ Se a grama for superior a 10cm, corte duas vezes para obter um melhor resultado.
- ▶ Comece por cortar na altura máxima de corte e, em seguida, utilize uma altura baixa ou média.
- ▶ Para obter os melhores resultados, corte apenas grama seca.

## MANUTENÇÃO

O seu aparelho Black & Decker foi concebido para funcionar por um longo período de tempo com uma manutenção mínima. Um funcionamento contínuo e satisfatório depende de uma manutenção adequada e da limpeza regular da máquina.

- ▶ Mantenha a máquina limpa e seca.
- ▶ Limpe regularmente os encaixes de ventilação com uma escova limpa e seca.
- ▶ Utilize regularmente uma raspadeira para remover grama e sujeira da máquina.
- ▶ Para limpar o aparelho, utilize apenas sabão neutro e um pano húmido. Nunca deixe nenhum líquido entrar na ferramenta e nunca submergir nenhuma parte da ferramenta em líquido. Não utilize nenhum produto de limpeza abrasivo ou à base de solventes.
- ▶ Antes da utilização, verifique se a máquina tem peças danificadas ou avariadas. Verifique se as partes móveis estão desalinhadas ou bloqueadas, se existem peças partidas, se as proteções e os botões estão danificados ou qualquer outra situação que possa afetar o funcionamento das ferramentas elétricas. Certifique-se de que a máquina irá funcionar corretamente e executar a função que pretende. Nunca utilize o aparelho se as proteções ou caixas estiverem danificadas ou não estiverem na devida posição. Não utilize o aparelho se alguma das peças se encontrar danificada ou avariada. Não utilize a máquina se o interruptor não puder ser ligado nem desligado. Mandar reparar ou substituir quaisquer peças danificadas ou avariadas pela rede de serviço autorizada.
- ▶ Mantenha todas as porcas, parafusos e prisioneiros da máquina apertados para assegurar um bom funcionamento.
- ▶ Verifique se o saco coletor apresenta danos ou desgaste e substitua-o se necessário. Nunca utilize a máquina sem o saco coletor.
- ▶ Quando não estiver em utilização, o aparelho deve ser guardado num local seco. As crianças não devem ter acesso a aparelhos armazenados.
- ▶ Certifique-se de que a lâmina de corte substituída seja compatível com o modelo em uso.

- ▶ Utilize somente peças de substituição e acessórios recomendados pela Black & Decker.
- ▶ Este aparelho não deve ser utilizado por pessoas (incluindo crianças) que apresentem capacidades físicas, sensoriais ou mentais reduzidas ou que não possuam os conhecimentos e a experiência necessários, exceto se forem vigiadas e instruídas sobre a utilização do aparelho por uma pessoa responsável pela sua segurança.
- ▶ As crianças deverão ser vigiadas para que não mexam no aparelho.
- ▶ Se o cabo de alimentação for danificado, terá de ser substituído pelo fabricante ou por um centro de assistência a autorizada Black & Decker para evitar acidentes.

## Manutenção da lâmina

- ▶ Retire regularmente a grama e sujeira da lâmina.
- ▶ No início da temporada de jardinagem, verifique com atenção o estado da lâmina.
- ▶ Se a lâmina estiver sem corte, afie ou substitua a lâmina.
- ▶ Se a lâmina estiver danificada ou gasta, coloque uma nova lâmina como descrito em baixo.

## Substituição da lâmina (Fig. I)

- ▶ Poderá encontrar um lâmina de substituição num revendedor Black & Decker.  
- O **Cat No.:** **A6244** pode ser utilizado nos seguintes cortadores: **GR3000**.

**⚠ Advertência!** Cumpra as seguintes precauções:

- ▶ Desligue o aparelho da alimentação e aguarde até a lâmina parar de rodar antes de continuar.
- ▶ Cuidado para não se cortar. Utilize luvas grossas para trabalhos pesados ou um pano para segurar na lâmina.
- ▶ Utilize apenas a lâmina de substituição especificada.
- ▶ Independentemente da razão, não retire o rotor (15).

## Para substituir a lâmina

- ▶ Coloque o aparelho de lado.
- ▶ Segure a lâmina (16) com uma mão.
- ▶ Utilize a chave fornecida para desapertar e remover a porca da lâmina (17).  
**Nota:** Ao colocar uma lâmina, o texto da lâmina deverá estar virado para você.
- ▶ Substituir a lâmina (16).
- ▶ Volte a colocar anilha (se colocada anteriormente) e a porca (17).
- ▶ Aperte firmemente a porca da lâmina.

## RESOLUÇÃO DE PROBLEMAS

Se achar que sua máquina não está funcionando corretamente, respeite as instruções apresentadas em seguida. Se, desta forma, não resolver os problemas, contacte serviço autorizado local Black & Decker.

**⚠ Advertência!** Antes de continuar, remova o plugue da tomada.

### O motor emite ruído, mas a lâmina não se move

- ▶ Remova, com cuidado, quaisquer objetos que obstruam a lâmina.

### A máquina não emite ruído e a lâmina não se move

- ▶ Verifique se os cabos de alimentação estão ligados corretamente.
- ▶ Verifique os fusíveis elétricos.

## PROTEÇÃO DO MEIO AMBIENTE



Coleta Seletiva. Este produto não deve ser descartado junto com o lixo doméstico normal. Caso ache necessário que seu produto Black & Decker seja substituído, ou caso não seja mais útil para você, não jogue-o fora junto com o lixo doméstico normal. Disponibilize este produto para coleta seletiva.



A coleta seletiva de produtos e embalagens usadas permite que os materiais sejam reciclados e utilizados novamente. A reutilização de materiais reciclados ajuda a prevenir poluição ambiental e reduz a demanda de matéria prima. Regulamentos locais podem prever a coleta seletiva de produtos elétricos, em lixeiras municipais ou pelo vendedor ao comprar um produto novo.

## INFORMAÇÕES DE SERVIÇO

A Black & Decker possui uma das maiores redes de serviços do país, com técnicos treinados para manter e reparar toda a linha de produtos Black & Decker. **Ligue: 0800-703 4644** ou consulte nosso site: **www.blackdecker.com.br**, para saber qual é a mais próxima de sua localidade.

## ESPECIFICAÇÕES

	<b>GR3000</b>
Potência	1000W
Voltagem	
B2	220V ~ 60Hz
BR	127V ~ 60Hz
Velocidade sem carga	
220V	nº 2900/min
120V/127V	nº 3500/min
Comprimento da lâmina	300mm
Peso	11,4kg

**DO NOT RETURN THIS PRODUCT TO THE STORE,**

first contact your local Black & Decker office or nearest authorized service center.

**GENERAL SAFETY RULES**

**⚠ Warning!** When using mains-powered appliances, basic safety precautions, including the following, should always be followed to reduce the risk of fire, electric shock and personal injury:

- ▶ Read all of this manual carefully before operating the appliance.
- ▶ Before operating the appliance, make sure that you know how to switch it off in an emergency.
- ▶ Retain this manual for future reference.

**SAVE THESE INSTRUCTIONS****SAFETY INSTRUCTIONS**

**General power tool safety warnings.**

**Warning!** Read all safety warnings and all instructions. Failure to follow the warnings and instructions listed below may result in electric shock, fire and/or serious injury.

**Save all warnings and instructions for future reference.**

The term "power tool" in all of the warnings listed below refers to your mains operated (corded) power tool or battery operated (cordless) power tool.

**1. Work area safety**

- a. **Keep work area clean and well lit.** Cluttered and dark areas invite accidents.
- b. **Do not operate power tools in explosive atmospheres, such as in the presence of flammable liquids, gases or dust.** Power tools create sparks which may ignite the dust or fumes.
- c. **Keep children and bystanders away while operating a power tool.** Distractions can cause you to lose control.

**2. Electrical safety**

- a. **Power tool plugs must match the outlet. Never modify the plug in any way. Do not use any adapter plugs with earthed (grounded) power tools.** Unmodified plugs and matching outlets will reduce risk of electric shock.
- b. **Avoid body contact with earthed or grounded surfaces such as pipes, radiators, ranges and refrigerators.** There is an increased risk of electric shock if your body is earthed or grounded.
- c. **Do not expose power tools to rain or wet conditions.** Water entering a power tool will increase the risk of electric shock.
- d. **Do not abuse the cord. Never use the cord for carrying, pulling or unplugging the power tool. Keep cord away from heat, oil, sharp edges or moving parts.** Damaged or entangled cords increase

the risk of electric shock.

- e. **When operating a power tool outdoors, use an extension cord suitable for outdoor use.** Use of a cord suitable for outdoor use reduces the risk of electric shock.
  - f. **If operating a power tool in a damp location is unavoidable, use a residual current device (RCD) protected supply.** Use of an RCD reduces the risk of electric shock. **Note:** The term "Residual Current Device" (RCD) can be replaced by "Ground Fault Circuit Interrupter" (GFCI), or by "Earth Leakage Circuit Breaker" (ELCB).
- 3. Personal safety**
- a. **Stay alert, watch what you are doing and use common sense when operating a power tool. Do not use a power tool while you are tired or under the influence of drugs, alcohol or medication.** A moment of inattention while operating power tools may result in serious personal injury.
  - b. **Use personal protective equipment. Always wear eye protection.** Protective equipment such as dust mask, non-skid safety shoes, hard hat, or hearing protection used for appropriate conditions will reduce personal injuries.
  - c. **Prevent unintentional starting. Ensure the switch is in the off-position before connecting to power source and/or battery pack, picking up or carrying the tool.** Carrying power tools with your finger on the switch or energising power tools that have the switch on invites accidents.
  - d. **Remove any adjusting key or wrench before turning the power tool on.** A wrench or a key left attached to a rotating part of the power tool may result in personal injury.
  - e. **Do not overreach. Keep proper footing and balance at all times.** This enables better control of the power tool in unexpected situations.
  - f. **Dress properly. Do not wear loose clothing or jewellery. Keep your hair, clothing and gloves away from moving parts.** Loose clothes, jewellery or long hair can be caught in moving parts.
  - g. **If devices are provided for the connection of dust extraction and collection facilities, ensure these are connected and properly used.** Use of these devices can reduce dust related hazards.
- 4. Power tool use and care**
- a. **Do not force the power tool. Use the correct power tool for your application.** The correct power tool will do the job better and safer at the rate for which it was designed.
  - b. **Do not use the power tool if the switch does not turn it on and off.** Any power tool that cannot be controlled with the switch is dangerous and must be repaired.



- c. Disconnect the plug from the power source and/or the battery pack from the power tool before making any adjustments, changing accessories, or storing power tools. Such preventive safety measures reduce the risk of starting the power tool accidentally.
  - d. Store idle power tools out of the reach of children and do not allow persons unfamiliar with the power tool or these instructions to operate the power tool. Power tools are dangerous in the hands of untrained users.
  - e. Maintain power tools. Check for misalignment or binding of moving parts, breakage of parts and any other condition that may affect the power tools operation. If damaged, have the power tool repaired before use. Many accidents are caused by poorly maintained power tools.
  - f. Keep cutting tools sharp and clean. Properly maintained cutting tools with sharp cutting edges are less likely to bind and are easier to control.
- 5. Service**
- a. Have your power tool serviced by a qualified repair person using only identical replacement parts. This will ensure that the safety of the power tool is maintained.

## 6. Electrical safety



La herramienta lleva un doble aislamiento; por lo tanto no requiere una toma a tierra. Compruebe siempre que la tensión de la red corresponda al valor indicado en la placa de características.



**Warning!** If the power cord is damaged, it must be replaced by the manufacturer, authorized Black & Decker Service Center or an equally qualified person in order to avoid damage or injury. If the power cord is replaced by an equally qualified person, but not authorized by Black & Decker, the warranty will not be valid.

### Guide for Cable Use of Extension

Cable Type	Until 5m	From 5 to 20m	Above 20m
Parallel	1,5mm <sup>2</sup>	2,5mm <sup>2</sup>	Not recommended

## 7. Labels on tool

The label on your tool may include the following symbols:

	Read Instructions Manual	V ..... Volts		.... Class II Construction
	Use Eye Protection	A ..... Amperes		.... Earthing Terminal
	Use Ear Protection	Hz ..... Hertz		.... Safety Alert Symbol
		W ..... Watts	.../min..	Revolutions or Reciprocation per minute
		min ..... minutes		
		~ ..... Alternating Current		
		— ..... Direct Current		
		n <sub>0</sub> ..... No-Load Speed		



**Warning!**



Keep the cable away from the cutting blades.



Read the manual prior to operation.



Beware of sharp blades.



**Caution!**  
Flying debris.



Remove the plug from the socket if the mains cable is damaged or before maintenance.



Keep your distance.



Sound power level.



Do not expose the appliance to rain or high humidity.



Risk of electrical shock.



**Warning!**  
The blades will continue to rotate after the machine is switched off.

## ADDITIONAL SAFETY INSTRUCTIONS FOR LAWMOWERS

### Training

- ▶ Read the instructions carefully. Be familiar with the controls and the proper use of the appliance.
- ▶ Do not allow children or any person unfamiliar with these instructions to operate the appliance. Local regulations may restrict the age of the operator.
- ▶ Never use the appliance while people, especially children, or pets are nearby.
- ▶ Remember that the operator will be held responsible for accidents or hazards occurring to other people or their property.

### Preparation

- ▶ Wear stout shoes or boots to protect your feet. Do not operate the appliance wearing open-toed sandals or when barefoot. Wear long trousers to protect your legs.
- ▶ Wear safety glasses or goggles when operating this tool. Use a face or dust mask whenever the operations take place in dusty surroundings. Hearing protection should be worn whenever the sound level seems uncomfortable.
- ▶ Guard against electric shock. Prevent body contact with earthed or grounded surfaces (e.g. metal railings, lampposts, etc.).



- ▶ Before using the appliance, visually check that the blade, blade nut and cutter assembly are not worn or damaged. Check that the blade nut is securely fastened.
- ▶ Before starting the operation, check that your mowing path is free from sticks, stones, wire and any other objects.

## Operation

- ▶ Never operate the appliance with defective guards or shields, or without safety devices, for example deflectors and/or grass catchers, in place.
- ▶ Only use the appliance in daylight or good artificial light.
- ▶ Do not expose the appliance to rain. Do not use the appliance in damp or wet conditions. Preferably do not use the appliance in wet grass.
- ▶ Be sure of your footing, particularly on slopes. Be aware that freshly cut grass is damp and slippery. Do not work on steep slopes.
- ▶ Work across the face of slopes, never up and down. Take extreme caution when changing direction on slopes.
- ▶ Walk, never run when using the appliance. Do not pull the appliance towards you or walk backwards when using the appliance.
- ▶ Switch on the appliance according to instructions and with your feet well away from the blade.
- ▶ Do not tilt appliance when switching it on, except if the appliance has to be tilted for starting. In that case, do not tilt the appliance more than absolutely necessary and lift only the part that is away from the operator. Always ensure that both hands are in the operating position before returning the appliance to the ground.
- ▶ Switch off the appliance and wait for the blade assembly to stop running if the appliance has to be tilted for transportation when crossing surfaces other than grass, and when transporting the appliance to and from the area to be mowed.
- ▶ Do not lift or carry the appliance until the blade has come to a complete standstill.
- ▶ Keep your hands and feet well away from the blade. Do not put your hands or feet near or under rotating parts.
- ▶ Keep away from discharge openings at all times.
- ▶ Switch off, remove the plug from the socket and ensure that moving parts have stopped rotating before leaving the appliance unattended and before changing, cleaning or inspecting any parts of the appliance or clearing a blockage.
- ▶ If the appliance starts to vibrate abnormally or if you hit a foreign object, switch the appliance off and remove the plug from the socket. Check for any damage to the appliance.
- ▶ Take care to keep the mains cable away from the blade. Always be aware of the position of the cable.
- ▶ The motor will continue to run for a few seconds after switching the appliance off. Never attempt to force the blade to come to a standstill.

## FEATURES

1. Switch box
2. Lock-off button
3. On/off switch
4. Upper handle
5. Lower handle
6. Grass bag
7. Motor cover
8. Carry handles

## ASSEMBLY

**⚠ Warning!** Before assembly, make sure that the appliance is switched off and unplugged.

### Fitting the lower handle (Fig. B)

- ▶ Remove the screws (13) from the lower handle (5) before assembly.
- ▶ Insert the ends of the lower handle (5) into the corresponding holes in the mower.
- ▶ Press the handle down as far as it will go.
- ▶ Secure the handle using the screws (13).

### Assembling the upper handle (Fig. A)

- ▶ Make sure that the cable restraint loop (22) is fitted to the upper handle prior to assembly.
- ▶ Fit the lower handle part (5) to the upper handle (4) using the knobs (11), washers (10) and screws (9) as shown.

### Securing the motor cable (Fig. C)

The motor cable has to be fixed using the cable restraints.

- ▶ Clip the one restraint (12) onto the cable leading from the switchbox to the motor. Secure the restraint to the lower handle (5).
- ▶ Clip the other restraint (12) onto the cable leading from the switchbox to the motor. Secure the restraint to the upper handle (4).

**⚠ Warning!** Make sure the mains cable is secured using the cable restraint loop (22) prior to connecting the plug to the mains outlet.

### Fitting the grass bag (Fig. D)

Lift the flap (14) and place the grass bag (6) over the lugs.

## USE

**⚠ Warning!** Let the appliance work at its own pace. Do not overload.

### Adjusting the height of cut (Fig. E)

**⚠ Warning!** Disconnect the appliance from the mains and wait until the blade has stopped rotating before proceeding.

- ▶ Release the wheels by swivelling them out of the locked position.

- ▶ Set the wheels to the desired height setting.
- ▶ Swivel the wheels back into the locked position, making sure that all wheels are set to the same height.

### Switching in and off

#### Switching on

- ▶ Hold the handle with both hands and tilt it slightly downwards to raise the front of the appliance.
- ▶ Keep the lock-off button (2) pressed and pull the on/off switch (3) towards you.
- ▶ Release the lock-off button (2).
- ▶ Let the appliance return to its working position.

#### Switching off

- ▶ To switch the appliance off, release the on/off switch (3).

⚠ **Warning!** Never attempt to lock a switch in the on position.

### Mowing (Fig. F)

We recommend to use yourmower as outlined in this section in order to achieve optimum results and to reduce the risk of cutting the mains cable.

- ▶ Place the bulk of the mains cable on the lawn, close to the starting point (**Position 1 in Fig. F**).
- ▶ Switch the appliance on as described above.
- ▶ Proceed as shown in **Fig. F**.
- ▶ Move from **Position 1 to Position 2**.
- ▶ Turn right and proceed towards **Position 3**.
- ▶ Turn left and move towards **Position 4**.
- ▶ Repeat the above procedure as required.

⚠ **Warning!** Do not work towards the cable as shown in **Fig. G**.

### Emptying the grass bag

- ▶ When you see loose grass scattering from beneath the mower, empty the grass bag.

⚠ **Warning!** Never use the appliance without the grass bag.

### Carrying the mower (Fig. H)

- ▶ **Warning!** Disconnect the appliance from the mains and wait until the blade has stopped rotating before proceeding.
- ▶ The mower can be carried using the convenient carry handles (8).

### HINTS FOR OPTIMUM USE

- ▶ If the grass is longer than approx. 10cm, make two cuts to obtain a better finish.
- ▶ First mow at maximum height of cut, then use a low or medium height of cut.
- ▶ In order to achieve optimum results, only mow dry grass.

### MAINTENANCE

Your Black & Decker appliance has been designed to operate over a long period of time with a minimum of maintenance. Continuous satisfactory operation depends

upon proper appliance care and regular cleaning.

- ▶ Keep the appliance clean and dry.
- ▶ Regularly clean the ventilation slots with a clean, dry paint brush.
- ▶ Regularly use a blunt scraper to remove grass and dirt from the appliance.
- ▶ To clean the appliance, use only mild soap and a damp cloth. Never let any liquid get inside the tool and never immerse any part of the tool into liquid. Do not use any abrasive or solvent-based cleaner.
- ▶ Before use, check the appliance for damaged or defective parts. Check for misalignment and seizure of moving parts, breakage of parts, damage to guards and switches and any other conditions that may affect its operation. Ensure that the appliance will operate properly and perform its intended function. Never use the appliance when any guard or enclosure is damaged or not in place. Do not use the appliance if any part is damaged or defective. Do not use the appliance if the switch does not turn it on and off. Have any damaged or defective parts repaired or replaced by an authorised repair agent.
- ▶ Keep all nuts, bolts and screws on the appliance tight to ensure a safe working condition.
- ▶ Check the grass bag for wear or damage and replace it if necessary. Never use the appliance without the grass bag.
- ▶ When not in use, the appliance should be stored in a dry place. Children should not have access to stored appliances.
- ▶ Ensure that only replacement cutting means of the right type are used.
- ▶ Use only Black & Decker recommended spare parts and accessories.
- ▶ This appliance is not intended for use by persons (including children) with reduced physical, sensory or mental capabilities, or lack of experience and knowledge, unless they have been given supervision or instruction concerning use of the appliance by a person responsible for their safety.
- ▶ Children should be supervised to ensure that they do not play with the appliance.
- ▶ If the supply cord is damaged, it must be replaced by the manufacturer or an authorised Black & Decker service centre in order to avoid a hazard.

### Blade maintenance

- ▶ Regularly remove grass and dirt from the blade.
- ▶ At the beginning of the gardening season, carefully examine the condition of the blade.
- ▶ If the blade is very blunt, sharpen or replace the blade.
- ▶ If the blade is damaged or worn, fit a new blade as described below.

## Replacng the blade (Fig. 1)

- ▶ A replacement blade is available from your Black & Decker dealer.
- **Cat. No.:** **A6244** can be used on the following mowers: **GR3000**.

**⚠ Warning!** Observe the following precautions:

- ▶ Disconnect the appliance from the mains and wait until the blade has stopped rotating before proceeding.
- ▶ Be careful not to cut yourself. Use heavy-duty gloves or a cloth to grip the blade.
- ▶ Only use the specified replacement blade.
- ▶ Do not remove the impeller (15) for any reason.

## To replace the blade

- ▶ Turn the appliance onto its side.
- ▶ Grip the blade (16) with one hand.
- ▶ Use the spanner supplied to loosen and remove the blade nut (17).  
**Note:** When fitting a blade, the text on the blade must be facing the user.
- ▶ Replace the blade (16).
- ▶ Refit the washer (if fitted before) and nut (17).
- ▶ Securely tighten the blade nut.

## TROUBLESHOOTING

If your appliance seems not to operate properly, follow the instructions below. If this does not solve the problem, please contact your local Black & Decker repair agent.

**⚠ Warning!** Before proceeding, remove the plug from the socket.

### Motor buzzes but blade does not move

- ▶ Carefully remove any obstructions from the blade.

### No noise and blade does not move

- ▶ Check that the power cables are properly connected.
- ▶ Check the mains fuses.

## MAINTENANCE

**⚠ Important!** To assure product **Safety** and **Reliability**, repairs, maintenance and adjustment (other than those listed in this manual) should be performed by authorized service centers or other qualified service personnel, always using identical replacement parts.

## PROTECTING THE ENVIRONMENT



Separate collection. This product must not be disposed of with normal household waste. Should you find one day that your Black & Decker product needs replacement, or if it is of no further use to you, do not dispose of it with household waste. Make this product available for separate collection.



Separate collection of used products and packaging allows materials to be recycled and used again. Re-use of recycled materials helps prevent environmental pollution and reduces the demand for raw materials. Local regulations may provide for separate collection of electrical products from the household, at municipal waste sites or by the retailer when you purchase a new product.

## SERVICE INFORMATION

Black & Decker offers a full network of company-owned and authorized service locations. All Black & Decker service centers are staffed with trained personnel to provide customers with efficient and reliable power tool service. For more information about our authorized service centers and if you need technical advice, repair, or genuine factory replacement parts, contact the Black & Decker location nearest you, or visit us at [www.BlackandDecker-la.com](http://www.BlackandDecker-la.com)

## SPECIFICATIONS

Power  
Voltage  
B3  
No-Load speed  
220V  
120V/127V  
Blade Length  
Weight

## GR3000

1000W  
  
120V ~ 60Hz  
  
n<sub>0</sub> 2900/min  
n<sub>0</sub> 3500/min  
300mm  
11,4kg

Solamente para propósito de Argentina:  
Importado por: Black & Decker Argentina S.A.  
Pacheco Trade Center  
Colectora Este de Ruta Panamericana  
Km. 32.0 El Talar de Pacheco  
Partido de Tigre  
Buenos Aires (B1618FBQ)  
República de Argentina  
No. de Importador: 1146/66  
Tel.: (011) 4726-4400

Imported by/Importado por:  
Black & Decker do Brasil Ltda.  
Rod. BR 050, s/n°- Km 167  
Dist. Industrial II  
Uberaba - MG - Cep: 38064-750  
CNPJ: 53.296.273/0001-91  
Insc. Est.: 701.948.711.00-98  
S.A.C.: 0800-703-4644

Solamente para propósitos de Colombia  
Importado por: Black & Decker de Colombia, S.A.  
Carrera 85D # 51-65, Bodega 23  
Complejo Logístico San Cayetano  
Bogotá - Colombia  
Tel.: 744-7100

Solamente para propósito de Chile:  
Importado por: Black & Decker de Chile, S.A.  
Av. Pdte. Eduardo Frei M. 6001-67 Conchalí  
Santiago de Chile  
Tel.: (56-2) 687 1700

**Impreso en China**  
**Impresso em China**  
**Printed in China**

**90572450**  
**04/18/11**

Solamente para propósito de México:  
Importado por: Black & Decker S.A. de C.V.  
Bosques de Cidros, Acceso Radiatas No.42  
3a. Sección de Bosques de las Lomas  
Delegación Cuajimalpa,  
05120, México, D.F.  
Tel.: (52) 555-326-7100  
R.F.C.: BDE810626-1W7

Black & Decker del Perú S.A.  
Av. Enrique Meiggs 227.  
Pqe. Industrial - Callao  
Tel.: (511) 614-4242  
RUC 20266596805