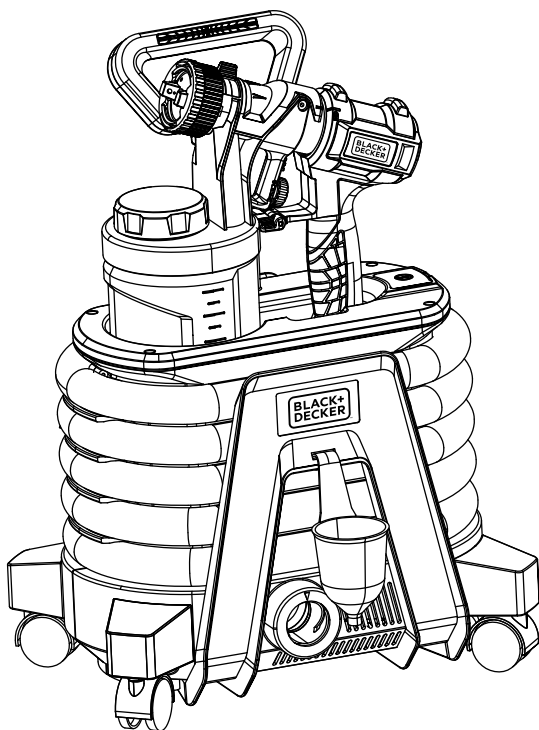


# BLACK+ DECKER™

BDPH1200

Pistola de Pintura (HVLP) SmartSelect™  
Pulverizador de Tinta (HVLP) SmartSelect™  
SmartSelect™ HVLP Paint Sprayer



Español 10  
Português 19  
English 28

## MANUAL DE INSTRUCCIONES MANUAL DE INSTRUÇÕES INSTRUCTIONS MANUAL

ADVERTENCIA: LEASE ESTE INSTRUCTIVO ANTES DE USAR EL PRODUCTO.  
ADVERTÊNCIA: LEIA ESTAS INSTRUÇÕES ANTES DE USAR O PRODUTO.  
WARNING: READ INSTRUCTIONS MANUAL BEFORE USING PRODUCT.

FIG. A

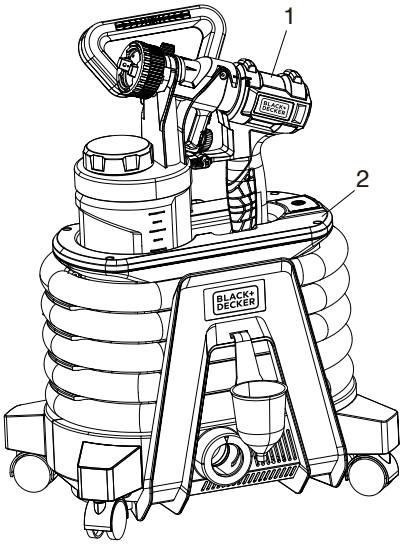


FIG. A1

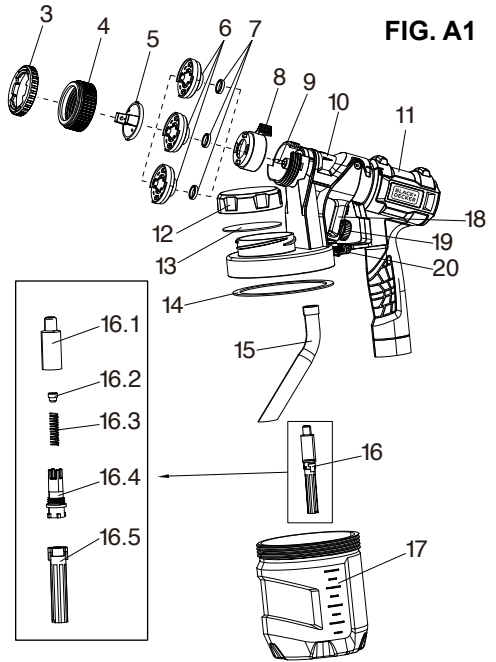
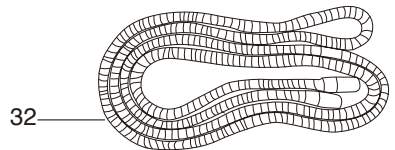
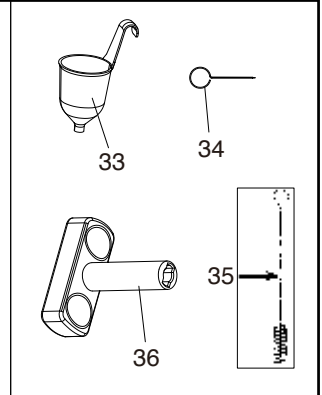
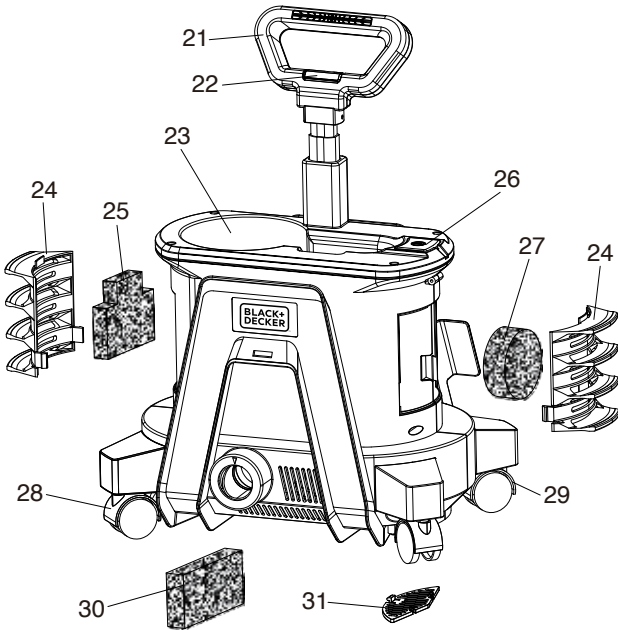
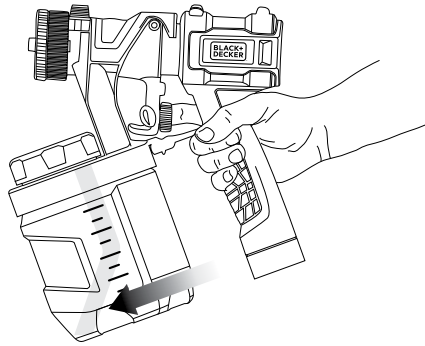


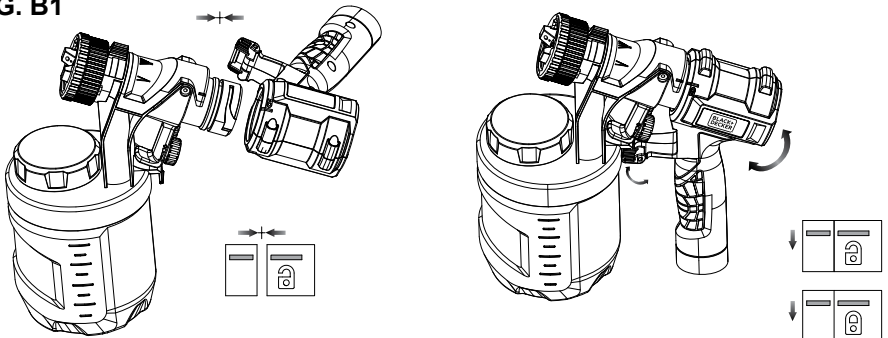
FIG. A2



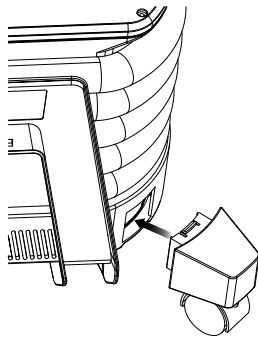
**FIG. B**



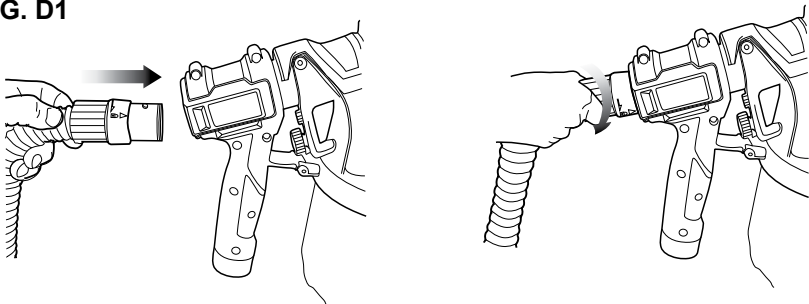
**FIG. B1**



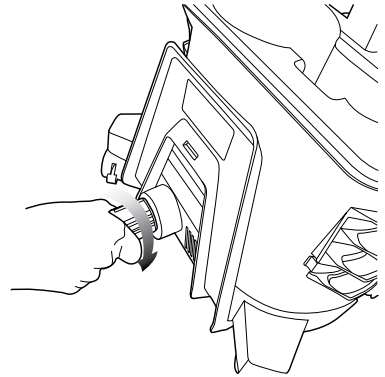
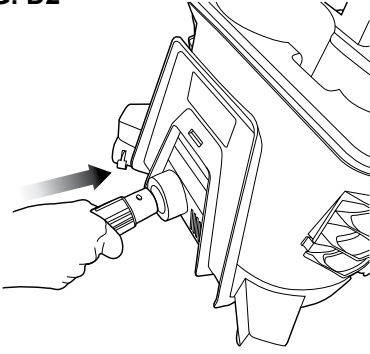
**FIG. C**



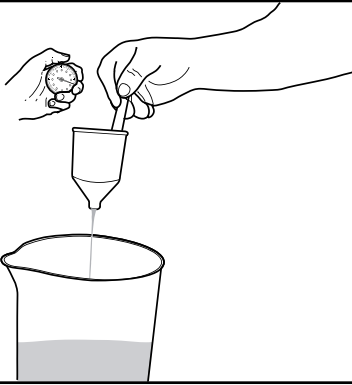
**FIG. D1**



**FIG. D2**



**FIG. E**



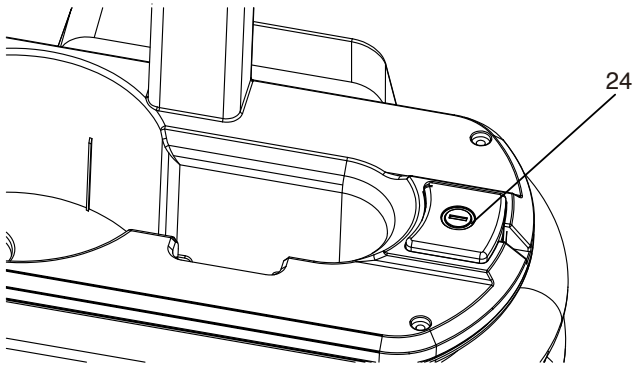
**FIG. E1**



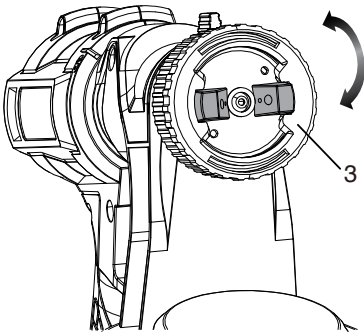
**FIG. F**



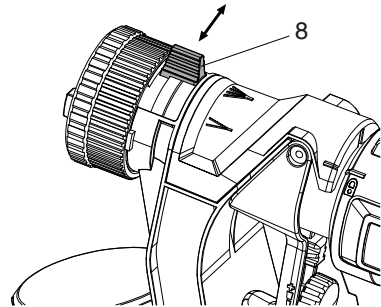
**FIG. G**



**FIG. H**



**FIG. H1**



**FIG. I**

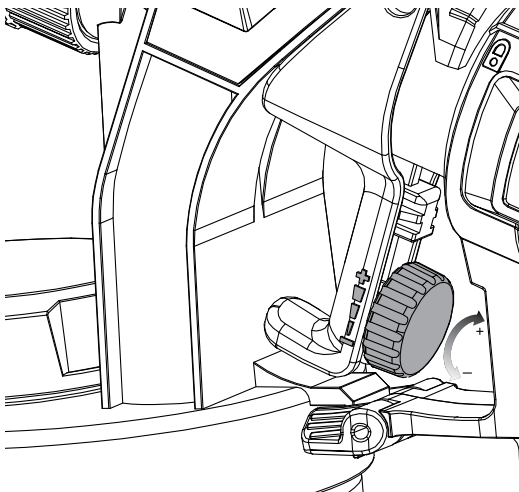


FIG. J

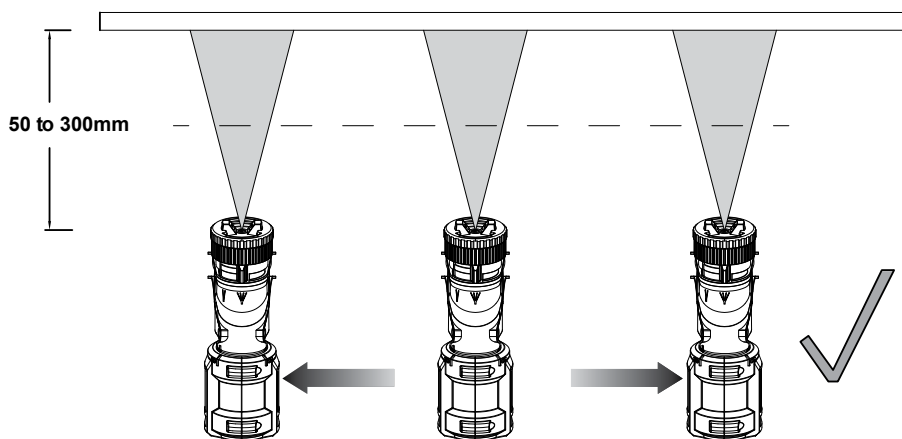


FIG. K

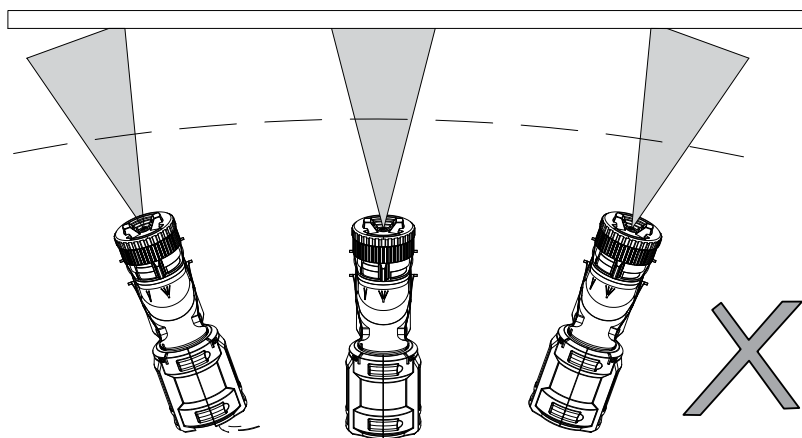


FIG. L

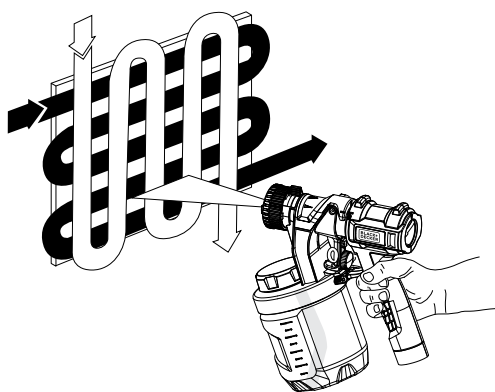


FIG. M

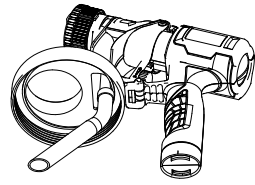
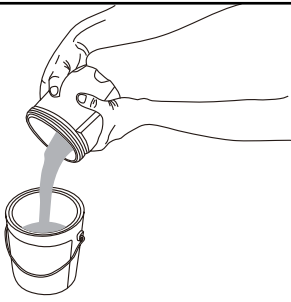


FIG. N

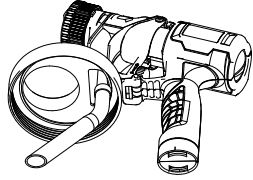


FIG. O

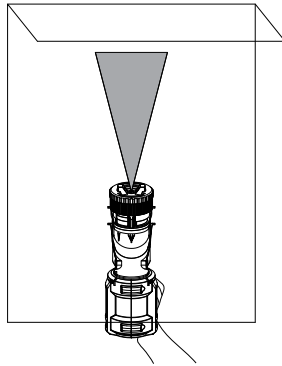
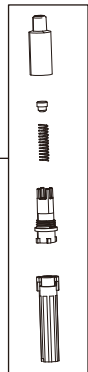
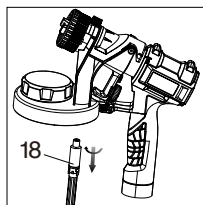
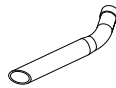
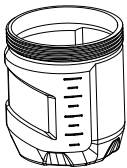
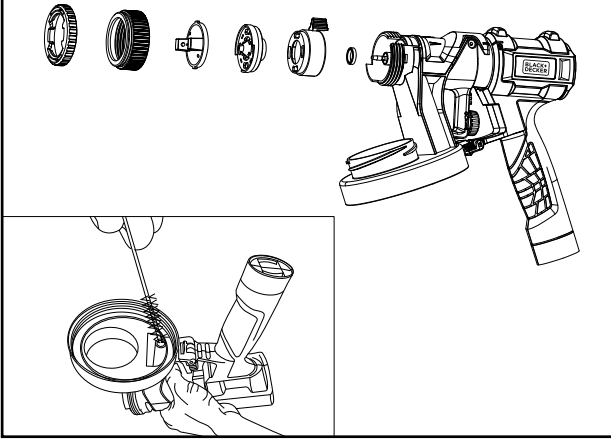


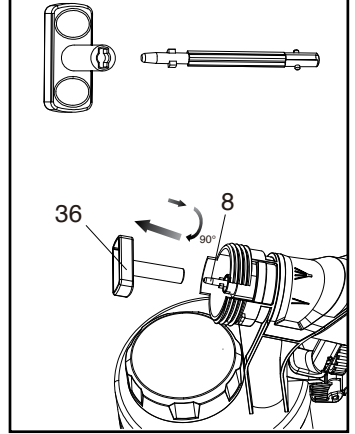
FIG. P



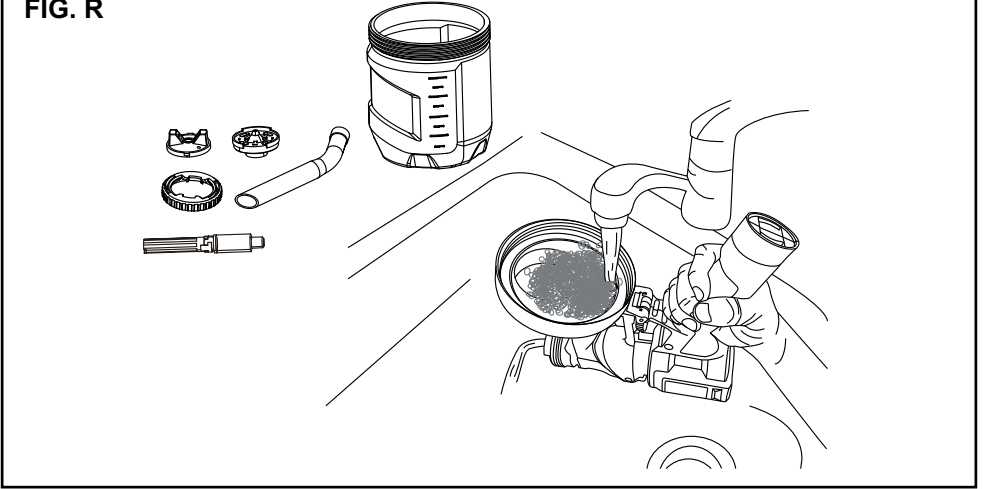
**FIG. Q**



**FIG. Q1**



**FIG. R**



**FIG. S**

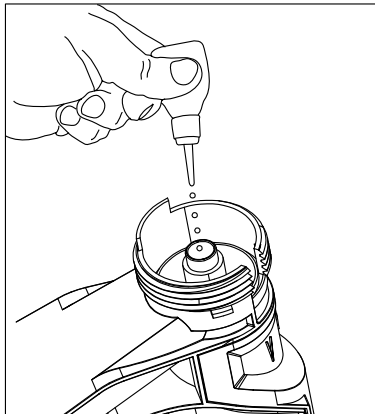




FIG. T

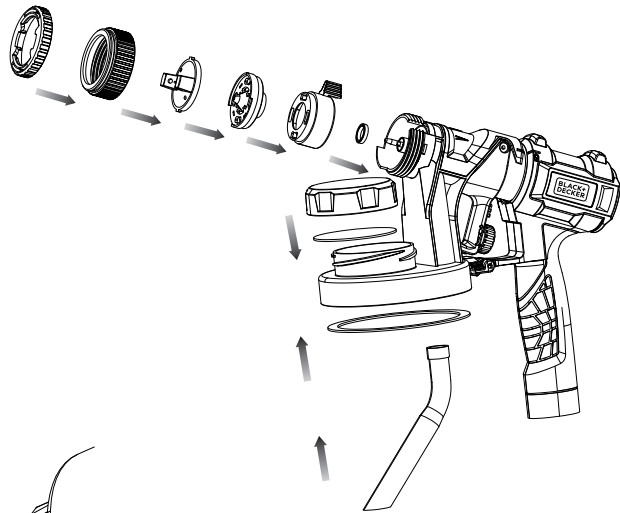


FIG. T1

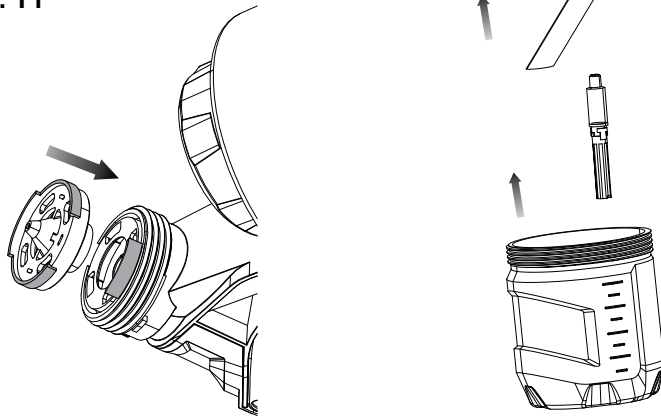


FIG. U1

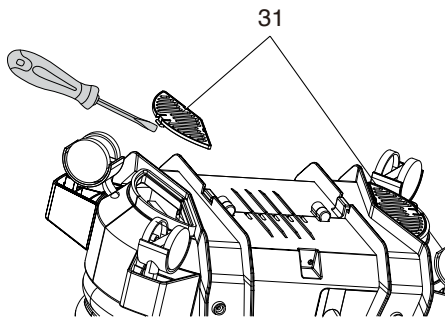
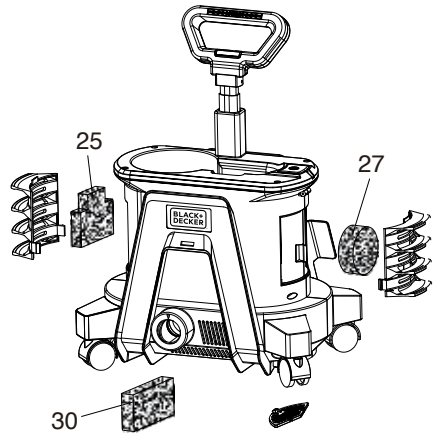


FIG. U2



**NO DEVUELVA ESTE PRODUCTO A LA TIENDA,** comuníquese antes a las oficinas locales o con el Centro de Servicio BLACK+DECKER más cercano a usted.

## PAUTAS DE SEGURIDAD/DEFINICIONES

Es importante que lea y comprenda este manual.

La información que contiene se relaciona con la protección de **SU SEGURIDAD** y la **PREVENCIÓN DE PROBLEMAS**. Los símbolos que siguen se utilizan para ayudarlo a reconocer esta información.

⚠ **¡Peligro!** Indica una situación de peligro inminente que, si no se evita, provocará la muerte o lesiones graves.

⚠ **¡Advertencia!** Indica una situación de peligro potencial que, si no se evita, provocará la muerte o lesiones graves.

⚠ **¡Precaución!** Indica una situación de peligro potencial que, si no se evita, provocará lesiones leves o moderadas.

⚠ **¡Aviso!** Utilizado sin el símbolo de alerta de seguridad indica una situación de peligro potencial que, si no se evita, puede provocar daños en la propiedad.

Las siguientes son explicaciones de importantes gráficos de los peligros para la seguridad contenidos en este manual.



Lea y comprenda el manual de instrucciones.



Peligro de incendio.



Peligro de explosión.



Peligro para las vías respiratorias.



Peligro de descarga



⚠ **¡Advertencia! Peligro de incendio o explosión.** Los vapores de los solventes y los materiales pulverizados pueden explotar o encenderse. Esto puede provocar lesiones graves o daños a la propiedad.

**Para evitar estos peligros, tome las precauciones siguientes:**

- ▶ Se deberá evacuar el aire e introducir aire fresco para mantener el aire en el área de pulverización libre de la acumulación de vapores inflamables.
- ▶ Evite todas las fuentes de ignición como las chispas de la electricidad estática, las llamas expuestas, las llamas piloto, los objetos calientes, los productos de tabaco encendidos y las chispas producidas por la conexión y desconexión de cables de alimentación o interruptores de luz de trabajo.
- ▶ Deberá haber presentes equipos de extinción de incendios y estos deben estar en buenas condiciones.
- ▶ Respete las precauciones y advertencias de seguridad del fabricante de los materiales y los solventes.
- ▶ No pulverice materiales inflamables o combustibles cerca de una llama expuesta o de fuentes de ignición como productos de tabaco encendidos, motores y equipos eléctricos.
- ▶ Infórmese del contenido de los materiales pulverizados y de sus solventes de limpieza. Lea todas las hojas de datos de seguridad del material (HDSM) y las etiquetas de los envases que vienen con el material pulverizado y los solventes. Siga las instrucciones de seguridad del fabricante para los materiales pulverizados y los solventes.
- ▶ No utilice materiales con un punto de ignición inferior a 60 °C (140 °F). El punto de ignición es la temperatura a la que un líquido puede producir suficientes vapores para arder (consulte el proveedor del revestimiento).



⚠ **¡Advertencia! Peligro de explosión debido a materiales incompatibles.** Esto puede provocar lesiones graves o daños a la propiedad.

**Para evitar estos peligros, tome las precauciones siguientes:**

- ▶ No utilice lejía.
- ▶ No utilice solventes de hidrocarburo halogenado como el cloruro de metileno y el 1,1,1-tricloroetano. Estos no son compatibles con el aluminio y pueden provocar una explosión. Si no está seguro de la compatibilidad de un material con el aluminio, comuníquese con el proveedor del revestimiento.
- ▶ Usar únicamente líquidos no inflamables.

## INSTRUCCIONES DE SEGURIDAD IMPORTANTES

**CONSERVE ESTAS INSTRUCCIONES:** Para reducir los peligros de incendio o explosión, descarga eléctrica y lesiones a personas, lea y comprenda todas las instrucciones incluidas en este manual. Familiarícese con los controles y con el uso adecuado del equipo.

- ▶ Este producto está diseñado únicamente para uso doméstico.



⚠ **Advertencia! Vapores peligrosos.** Los materiales pulverizados, los solventes, los insecticidas y otros materiales pueden ser perjudiciales si se inhalan o entran en contacto con el cuerpo. Los vapores pueden provocar graves náuseas, desmayos o envenenamiento.

**Para evitar estos peligros, tome las precauciones siguientes:**

- ▶ Utilice un respirador o máscara si se pueden inhalar los vapores. Lea todas las instrucciones que vienen con la máscara para asegurarse de que proporcionará la protección necesaria.
- ▶ Use anteojos de protección.
- ▶ Use ropa de protección según lo requiera el fabricante del revestimiento.



⚠ **Advertencia! PELIGRO DE DESCARGA ELÉCTRICA.** Puede provocar lesiones graves.

**Para evitar estos peligros, tome las precauciones siguientes:**

- ▶ Mantenga el enchufe del cable eléctrico y el gatillo de la pistola pulverizadora libres de materiales pulverizados y de otros líquidos. Nunca sostenga el cable por las conexiones del enchufe para sujetar el mismo. El incumplimiento de esta instrucción puede provocar una descarga eléctrica.
- ▶ Nunca sumerja las piezas eléctricas en agua ni en ningún otro líquido. Pase un paño húmedo por el exterior del pulverizador para limpiarlo. Siempre asegúrese de que el pulverizador esté desenchufado antes de desarmarlo para limpiarlo.
- ▶ No exponga la unidad a la lluvia ni a condiciones de humedad.
- ▶ No maltrate al cable. Nunca use el cable para transportar la unidad ni para sacar el enchufe del tomacorriente. Mantenga el cable alejado del calor, el aceite, los bordes filosos o las piezas móviles. Reemplace los cables dañados inmediatamente.

## ADVERTENCIAS DE SEGURIDAD GENERAL

⚠ **Advertencia! General.** Puede provocar lesiones graves o daños a la propiedad.

**Para evitar estos peligros, tome las precauciones siguientes:**

- ▶ No apunte la pistola ni pulverice con ella a ninguna persona, incluido usted mismo, ni a un animal.
- ▶ No pulverice al aire libre en días ventosos.
- ▶ Use ropa de protección para mantener el material pulverizado lejos de la piel y el cabello.
- ▶ Respete todos los códigos locales, estatales y nacionales correspondientes que rigen la ventilación, la prevención de incendios y el funcionamiento.

- ▶ Siempre use guantes, protección para los ojos y un respirador o máscara adecuados al pulverizar, diluir, mezclar, verter o limpiar.
- ▶ No opere ni pulverice cerca de niños. Mantenga a los niños alejados del equipo en todo momento. Mantenga el pulverizador fuera del alcance de los niños.
- ▶ No se estire ni se pare sobre una base inestable. Conserve el equilibrio y párese adecuadamente en todo momento.
- ▶ Manténgase alerta y fíjese en lo que está haciendo.
- ▶ No opere la unidad cuando esté cansado o bajo la influencia de alcohol o drogas.
- ▶ Lea todas las instrucciones y las precauciones de seguridad para el equipo y el material de pulverización antes de operar cualquier equipo.
- ▶ Para uso prolongado, se recomienda el uso de protección para los oídos.

## SEGURIDAD ELÉCTRICA



Esta herramienta lleva un doble aislamiento; por lo tanto, no requiere una toma de tierra. Compruebe siempre que la tensión de la red corresponda con el valor indicado en la placa de datos de la herramienta.

- ▶ Si el cable de alimentación está dañado, haga que lo sustituya el fabricante o un centro de asistencia técnica autorizado de BLACK+DECKER para evitar cualquier situación de riesgo.
- ▶ Cuando utilice la herramienta en exteriores, utilice solamente cables de prolongación destinados al uso en exteriores. Se puede utilizar un cable de prolongación de BLACK+DECKER con la potencia adecuada de hasta 30m sin sufrir pérdida de potencia.
- ▶ Se puede incrementar la seguridad eléctrica mediante la utilización de un dispositivo de corriente residual (RCD) de alta sensibilidad de 30 mA.

## CABLES PROLONGADORES

Enchufe aterrizado y un receptáculo trifásico que acepten el enchufe en el producto. Asegúrese que el cable de su extensión esté en buenas condiciones. Cuando utilice un cable de extensión, asegúrese de utilizar uno lo suficientemente pesado para llevar la corriente que consume su producto. Un cable pequeño ocasionará una caída en el voltaje de la línea dando por resultado en la pérdida de energía y sobrecalentamiento. Si se va a utilizar un cable de extensión en exteriores, debe marcarse con el sufijo W-A después de la designación del tipo de cable. Por ejemplo, una designación de SJTW-A debe indicar que el cable debe ser apropiado para uso en exteriores. Para cables del tamaño adecuado consulte la gráfica a continuación.

Tipo de Cable	Hasta 5 m	De 5 m a 10 m
Paralelo	2 x 1.0 mm <sup>2</sup>	2 x 1.5 mm <sup>2</sup>

⚠ **¡Advertencia!** Algunos materiales pulverizados contienen sustancias químicas reconocidas por el Estado de California como causantes de cáncer, defectos de nacimiento u otros problemas reproductivos. Para reducir la exposición, use equipos de seguridad apropiados, como máscaras faciales, guantes y otros equipos de protección adecuados. Revise y respete las precauciones de seguridad que aparecen en el recipiente del material pulverizado.

## CARACTERÍSTICAS (Fig. A, Fig. A1, Fig. A2)

1. Pistola de pintura
2. Unidad de energía
3. Selector de la boquilla inteligente
4. Collarín de la punta
5. Cabezal de aire
6. Boquilla (Ø2.0/Ø2.5/Ø3.0)
7. Anillo de sello tipo Y
8. Ancho de la palanca de pulverización
9. Punta de pulverización
10. Alojamiento de la unidad de pulverización
11. Manija de la pistola de pulverización
12. Tapa de relleno rápido
13. Sellado lineal
14. Anillo O
15. Tubo de absorción
16. Verificar el ensamble de la válvula
  - 16.1 Verificar el manguito de la válvula
  - 16.2 Verificar la válvula
  - 16.3 Resorte
  - 16.4 Verificar el manguito de la válvula 2
  - 16.5 Extensión de la válvula
17. Frasco
18. Disparo
19. Perilla de control de flujo
20. Seguro de liberación rápida
21. Agarre de la manija del tubo telescópico
22. Seguro de encendido/apagado del tubo telescópico
23. Puerto del pulverizador
24. Cubierta del filtro
25. Filtro
26. Interruptor de encendido y apagado
27. Filtro
28. Rueda universal con seguro
29. Rueda universal sin seguro
30. Filtro 2
31. Cubierta de ventilación de aire
32. Manguera de aire
33. Vaso de viscosidad
34. Aguja de limpieza
35. Cepillo de limpieza
36. Llave de la punta de pulverización

## INSTALACIÓN

⚠ **¡Advertencia!** Asegúrese de usar el equipo protector adecuado y desenchufe la unidad.

⚠ **¡Advertencia!** Asegúrese de que el área esté bien ventilada y sin vapores inflamables.

### Alinear el tubo de absorción (Fig. B)

El tubo de absorción (15) requiere alinearse en la dirección hacia la parte frontal del frasco (Fig. B). Esto asegurará que pulverice tanto material como sea posible antes que requiera el relleno. **Asegúrese que el tubo de absorción esté ensamblado hermético en su lugar.**

### Fijar la unidad de pulverización a la manija de la pistola de pulverización (Fig. B1)

Alinear la línea de la marca en la unidad de pulverización con el icono de desbloquear, después girar la manija de la pistola de pulverización en sentido de las manecillas del reloj hasta que se detenga. Girar el seguro de liberación rápida (20) y acoplarlo en el gancho en el borde de la tapa del frasco.

### Ensamble las ruedas universales (Fig. C)

Acople las ruedas universales en las aperturas 4 en la parte inferior de la unidad de energía. **Nota:** Ensamble las ruedas universales 2 con el seguro (28) en el lado frontal y 2 ruedas universales sin seguro (29) en la parte posterior.

### Fije la manguera de aire (Fig. D1, Fig. D2)

- ▶ Inserte un extremo de la manguera de aire en el conector de la manguera en la parte posterior del pulverizador. Una acción de torsión ligera cuando inserte la manguera le ayudará a asegurar un ajuste perfecto (Fig. D1).
- ▶ Inserte el otro extremo de la manguera de aire en el conector de la manguera en la parte frontal de la unidad de energía. Una acción con una torsión ligera cuando inserte la manguera le ayudará a asegurar un ajuste perfecto (Fig. D2).

### Preparación de materiales líquidos (Fig. C, C1 y C2)

**Consejo:** Asegúrese de que el tipo de material que utiliza se pueda limpiar con alcoholes minerales o solventes (para pinturas a base de aceite) o una solución de agua tibia y jabón (para pinturas solubles en agua como el látex). Para proteger los pisos y cualquier otra cosa en el área de pulverización que desee mantener intacta, utilice paños atrapagotas al verter, mezclar y probar la viscosidad de los materiales que se van a pulverizar.



El líquido que se pulverizará podría requerir adelgazarse (diluirse) antes de comenzar. Cuando lo adelgace, utilice el disolvente líquido adecuado recomendado en el contenedor por el fabricante del material.

⚠ **¡Advertencia!** No utilice materiales con un punto de ignición inferior a 60°C (140°F).

Se proporciona una vaso de prueba de viscosidad para determinar el "tiempo de agotamiento" del material que se está utilizando.

- ▶ Antes de medir si existe la viscosidad adecuada, revuelva bien el material.
- ▶ Sumerja el vaso de viscosidad en el material que se está pulverizando y llénelo completamente.
- ▶ Con el vaso sobre el contenedor del material, mida la cantidad de tiempo que toma que el flujo del material que fluye hacia afuera para romper o detener habiendo un flujo constante fuera de la parte inferior del vaso (150 segundos o menos) (**Fig. E**). Éste es el "tiempo agotamiento". Consulte la tabla de adelgazamiento para información sobre el adelgazamiento requerido para diferentes materiales.
- ▶ Si el material requiere adelgazarse, agregue el material de adelgazamiento de líquidos adecuado recomendado por el fabricante (**Fig. E1**).
- ▶ Es posible pulverizar la pintura de látex con esta unidad, sin embargo, el adelgazamiento requerido puede exceder la recomendación del fabricante del material. La pintura con látex delgado de manera que corra a través del vaso de viscosidad en menos de 150 segundos. El operador debe considerar el tipo de aplicación y la ubicación final del proyecto cuando pulverice un material que requiera más de 150 segundos para correr a través del vaso de viscosidad.

## OPERACIÓN

TABLA DE DILUCIÓN

MATERIAL DE PULVERIZACIÓN	TIEMPO DE DESCARGA
Tintes y selladores transparentes y semitransparentes Imprimadores a base de aceite, barnices y poliuretano	No requieren dilución (descarga en menos de 2 minutos)
Tintes de un solo color a base de agua. Pinturas látex o a base de agua.	Pueden requerir dilución (descarga en más de 2 minutos)

**Nota:** No se recomienda para pintura granulada.

## CONSEJOS DE PREPARACIÓN

- ▶ Siempre revuelva y cuele bien el material antes del uso.
- ▶ En cada trabajo de pulverización, siempre debe asegurarse de haber preparado correctamente la superficie para obtener el mejor acabado. Es decir, que todas las superficies estén libres de polvo, suciedad, óxido y grasa. Lave las cubiertas o las

superficies exteriores a presión leve y asegúrese de que estén secas antes de pulverizar.

- ▶ Aunque los pulverizadores de alto volumen y baja presión (HVLP) presentan muy poca sobrepulverización, se le recomienda cubrir todos los bordes y demás áreas, y utilizar paños atrapagotas para proteger los pisos y cualquier otra cosa en el área de pulverización que desee mantener intacta.
- ▶ La película que se forma en la parte superior de la pintura puede obstruir el pulverizador. Elimine la película antes de mezclar. Cuele utilizando un embudo con un filtro instalado o a través de calcetería para eliminar toda impureza que pudiera obstruir el sistema.
- ▶ Antes de comenzar, disponga de guantes, toallas de papel, trapos, etc. para derrames inesperados.

## LLENADO DEL DEPÓSITO (Fig. F)

- ▶ Verifique para asegurarse que el frasco esté completamente atornillado en el pulverizador.
- ▶ Desatornille la tapa de relleno rápido (17).
- ▶ Coloque el pulverizador firmemente en una superficie suave y horizontal.
- ▶ Vierta el material adelgazado y forzado adecuadamente para que sea pulverizado en el frasco de relleno lateral (**Fig. F**).
- ▶ Limpie cualquier líquido residual de las roscas o lados del frasco y pulverizador.
- ▶ Comience en forma pareja con las roscas, atornille la tapa completamente en la parte superior del frasco de relleno. Verifique la tapa para asegurarse que está roscada en ángulo recto y completamente antes de recoger el pulverizador.

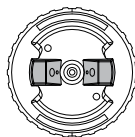
## INTERRUPTOR DE ENCENDIDO/APAGADO (FIG. G)

El interruptor de encendido/apagado está ubicado en la parte superior de la unidad de energía. Presione el botón del interruptor para encender o apagar la unidad de energía.

## SELECCIÓN DE LA BOQUILLA DE SELECCIÓN INTELIGENTE (FIG. H, FIG. H1)

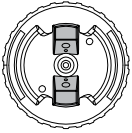
Hay tres patrones de pulverización de los cuales puede elegir:

- Chorro de Plano Vertical
- Chorro de Plano Horizontal
- Chorro Circular



Para seleccionar el **Chorro de Plano Vertical**, gire la tapa de aire (5) a la dirección horizontal girando el selector de la boquilla inteligente (3) en sentido de las manecillas del reloj hasta que se detenga.





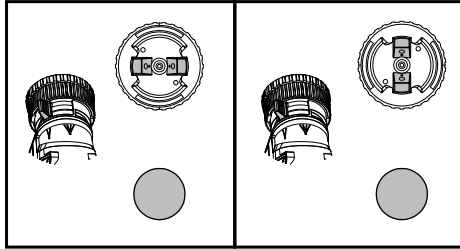
Para seleccionar el **Chorro de Plano Horizontal**, gire la tapa de aire (5) a la dirección vertical girando el selector de la boquilla inteligente (3) en sentido contrario a las manecillas del reloj hasta que se detenga.



⚠ **¡Advertencia! Riesgo de lesiones.** Nunca apunte la pistola a cualquier parte del cuerpo. Nunca jale el disparador mientras se ajusta la configuración de pulverización.

## AJUSTAR EL ANCHO DEL PATRÓN DE PULVERIZACIÓN (FIG. H1)

Al girar la Palanca de Ancho de Pulverización (8) entre la marca mínima y la marca máxima, se puede ajustar en consecuencia el ancho de los patrones de pulverización.



Para seleccionar el **Chorro Circular**, gire la palanca de ancho del pulverizador (8) al icono de mínimo.

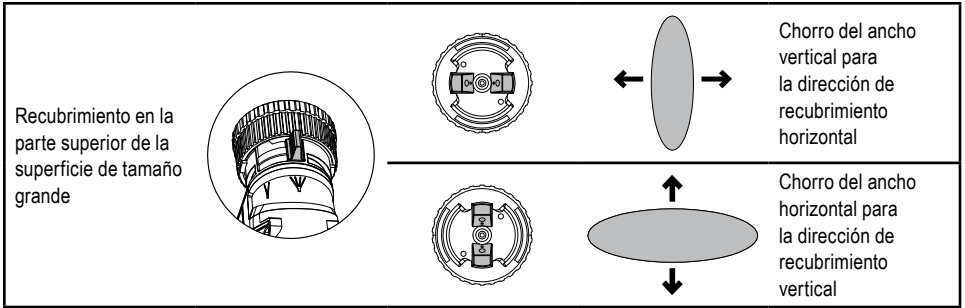
**Nota:** La boquilla de pulverización solamente puede ensamblarse en una dirección de manera que la muesca de la boquilla (6) debe alinearse en la faldita del alojamiento de la unidad de pulverización (10). Consulte la Fig. T1 para el ensamble adecuado.

## PERILLA DE CONTROL DE FLUJO (FIG. I)

La perilla de control de flujo (19) regula la cantidad de líquido que se puede pulverizar. Girando la perilla de flujo en el sentido de las manecillas del reloj aumenta el flujo de líquido. Girando la perilla en el sentido contrario a las manecillas del reloj disminuye el flujo de líquido.

**Sugerencia:** Siempre pruebe primero el patrón de pulverización o los desechos de cartón o el material similar. Comience con la perilla de control de flujo en la configuración de flujo más alta. Si hay menos flujo que el deseado, marque la perilla de control de flujo en sentido contrario a las manecillas del reloj para disminuir el flujo de líquido. Si es más pesado, los materiales más espesos deben pulverizarse con la perilla de control de flujo en la configuración flujo alto. Los materiales más delgados deben pulverizarse con la perilla de control de flujo en la configuración flujo bajo.

Aplicación	Palanca de Ancho de Pulverización #8	Cabezal de Aire #5	Patrón de Chorro de Pulverización
Recubrimientos iniciales, esquinas, bordes, o difícil de llegar a las ubicaciones			Chorro circular pequeño
Superficie tamaño pequeño - mediano			Chorro angosto vertical para la dirección de recubrimiento horizontal
			Chorro angosto horizontal para la dirección de recubrimiento vertical



## DESARROLLO DE LA TÉCNICA DE PULVERIZACIÓN ADECUADA

- ▶ Practique la pulverización sobre una pieza de material desechable como un cartón para probar el patrón de pulverización y familiarícese con la función de control de flujo de la pistola.
- ▶ Asegúrese de que la superficie a pulverizar esté libre de polvo, suciedad y grasa.
- ▶ Asegúrese de que la superficie a pintar esté libre de polvo, suciedad y grasa.
- ▶ Asegúrese de que el área de pulverización esté limpia y libre de polvo que podría soplar sobre las superficies recién pintadas.
- ▶ Cubra todas las áreas que no vaya a pulverizar
- ▶ Siempre pulverice desde una distancia mínima de 50 mm (2 pulgadas) hasta una distancia máxima de 300 mm (12 pulgadas) (**Fig. J**).
- ▶ Un método comúnmente utilizado para pulverizar una superficie grande es el patrón "entrecruzado". Esto se hace pulverizando en franjas horizontales y luego cruzando sobre éstas con franjas verticales (**Fig. L**).
- ▶ Para lograr una distribución uniforme de la pulverización, siempre mantenga su brazo a la misma distancia (**Fig. J**) de la superficie que pulveriza y evite mover su muñeca (**Fig. K**).
- ▶ Mantenga una velocidad suave y constante que le ayudará a evitar inconsistencias. Comience a pulverizar después de iniciar la pasada y suelte el gatillo antes de terminar la pasada.
- ▶ Evite pulverizar demasiado en una sola área. Varias capas más delgadas son mejores que una capa gruesa que puede producir escurrimiento y goteo. Recuerde que la perilla de control de flujo regula la cantidad de líquido que se puede pulverizar. Al girar la perilla de flujo hacia la derecha se aumenta el flujo de líquido. Al girar la perilla hacia la izquierda se reduce el flujo de líquido. Si se producen escurrimientos o goteos, tenga a mano una brocha seca para emparejarlos.
- ▶ Apague la unidad de alimentación cuando no pulverice durante cualquier cantidad de tiempo.

## LIMPIEZA

△ ¡Advertencia! Asegúrese de utilizar el equipo de protección adecuado.

- ▶ No utilice materiales con un punto de inflamación mayor a 60° C (140° F). El punto de inflamación es la temperatura que un fluido puede producir los vapores suficientes para encenderse (consulte al proveedor de recubrimientos).
- ▶ Asegúrese que el área limpia esté bien ventilada y libre de vapores inflamables.
- ▶ Siempre que pinte en el exteriores cuando pulverice la solución de limpieza a través de la pistola.
- ▶ No sumerja la unidad de energía.
- ▶ Utilice trapos durante la prueba de vertido, mezcla y viscosidad de materiales a ser pulverizados para proteger sus pisos y cualquier cosa en el área de pulverización que desee que permanezca sin tocarse.

## Para comenzar la limpieza:

- ▶ Apague la unidad de energía, desconecte el cable y desconecte la manguera de aire de la pistola.
- ▶ Desatornille la tapa de la parte lateral del frasco y vierta cualquier líquido restante otra vez en el contenedor original (**Fig. M**).
- ▶ Vierta una pequeña cantidad de la solución de limpieza adecuada en el frasco (**Fig. N**).
  - a. Caliente el agua jabonosa de los materiales basados en agua.
  - b. Los fabricantes recomiendan la solución de limpieza para materiales basados en aceite.
- ▶ Atornille el frasco otra vez en la pistola en forma segura y agite vigorosamente.
- ▶ Desatornille el frasco y disponga adecuadamente de la solución de limpieza.
- ▶ Rellene el frasco con una pequeña cantidad de la nueva solución de limpieza (**Fig. M**). Atornille el frasco otra vez a la pistola.
- ▶ Vuelva a fijar la manguera de aire a la pistola, conéctelo en el cable y encienda la unidad de energía.
- ▶ Pulverice la solución de limpieza a través del pulverizador en el material de desecho durante 2 a 3 segundos (**Fig. O**).
- ▶ Apague la unidad de energía, desconecte el cable y

desconecte la manguera de aire del pulverizador.

- ▶ Desatornille el frasco del pulverizador.
- ▶ Retire el anillo O (14), tubo de absorción (15), válvula de verificación (16) y tapa de relleno rápido (12) del pulverizador. Limpie las partes con un cepillo para limpieza en la solución de limpieza adecuada (Fig. P).

**Nota:** Cuando retire la válvula de verificación, gire la válvula de verificación en el sentido de las manecillas del reloj y después júlela hacia afuera. (Inserto Fig. P).

- ▶ Desatornille el collarín de la punta (4) y retire todas las partes de la boquilla de pulverización (#3, #4, #5, #6, #7, #8) del pulverizador. Retire la punta del pulverizador (9) del pulverizador (Fig. Q1). Limpie todas las partes con el cepillo de limpieza en la solución de limpieza adecuada (Fig. Q, Fig. Q1). Asegúrese de limpiar alrededor de la válvula de verificación con un cepillo (Fig. Q inserto).
- ▶ Si está utilizando un material basado en agua, limpie el pulverizador con agua corriente a través de la entrada del tubo de absorción como se muestra en la Fig. R. Si utiliza materiales basados en aceite, limpie la entrada del tubo de absorción con la solución de limpieza adecuada.
- ▶ Repita hasta que esté completamente limpio el pulverizador.
- ▶ Seque todas las partes completamente.
- ▶ Deseche adecuadamente la solución de limpieza.
- ▶ Coloque una gota del aceite casero en el interior del pulverizador desde el orificio para ensamblar la punta de pulverización (Fig. S).
- ▶ Reensamble el pulverizador (Fig. T).

**Nota:** La boquilla de pulverización solamente puede ensamblarse en una dirección de manera que la muesca de la boquilla (6) debe alinearse con la falda o en el alojamiento de la unidad de pulverización (10). Consulte la Fig. T1 para el ensamblaje adecuado.

**Nota:** La punta de pulverización debe ensamblarse en el pulverizador con los golpes en la punta de pulverización en dirección vertical.

**Nota:** Ensamble el tubo de absorción (15) y la válvula de verificación (16) empujándolos firmemente en la entrada del pulverizador.

- ▶ Envuelva la manguera de aire alrededor de la unidad de energía y coloque todos los accesorios otra vez en su lugar.

## MANTENIMIENTO Y ALMACENAMIENTO

Utilice solamente jabón suave y una tela humedecida para limpiar la unidad de energía. Nunca deje que entre ningún líquido en la unidad de energía. Nunca sumerja cualquier parte de la unidad de energía en un líquido.

△ **¡Importante!** Para asegurar la **SEGURIDAD** y **CONFIABILIDAD** del producto, se deben realizar las reparaciones, mantenimiento y ajuste (iguales a aquéllos enlistados en este manual) por los centros de servicio autorizados o personal de servicio calificado, siempre usando partes de repuesto idénticas.

La unidad de energía contiene 3 filtros que se pueden lavar/reutilizar (25, 27, 30). Verifique el filtro antes y después de cada uso. Si está sucio, lávelo con agua caliente y permita que se seque al aire antes de reinstalar o reemplazar si es necesario (Fig. U2).

- ▶ Para verificar el filtro.
- ▶ Retire la cubierta del filtro (24) apretando los lados en la parte superior e inferior de la cubierta del filtro (24) y jalando la cubierta hacia afuera de la unidad de energía.
- ▶ Retire la cubierta de ventilación de aire (31) con una herramienta para la palanca de apertura de la cubierta de la unidad de energía (Fig. U1).
- ▶ Retire el filtro como se muestra en la Fig. U2 e inspeccione. Reemplace el filtro y la cubierta del filtro.

△ **¡Advertencia!** Nunca opere la unidad de energía sin el filtro en su lugar. Los desechos podrían ser aspirados e interferir con la función de la unidad de energía.

## ALMACENAMIENTO

Asegúrese que la unidad esté limpia y seca antes de almacenarla. Almacene la unidad en interiores en una ubicación seca. Para evitar daños, envuelva el cable eléctrico de manera que no se tuerza durante el almacenamiento.

## ACCESORIOS

Los accesorios recomendados para uso con el producto están disponibles en su distribuidor local o centro de mantenimiento autorizado. Si necesita ayuda con respecto a los accesorios, llame al: 1-800-544-6986.

△ **¡Advertencia!** Podría ser peligroso el uso de cualquier accesorio no recomendado para utilizarse con este producto.

## PROTECCIÓN DEL MEDIO AMBIENTE



Separación de desechos. Este producto no debe desecharse con la basura doméstica normal. Si llega el momento de reemplazar su producto BLACK+DECKER o éste ha dejado de tener utilidad para usted, no lo deseche con la basura doméstica normal. Asegúrese de que este producto se deseche por separado.



La separación de desechos de productos usados y embalajes permite que los materiales puedan reciclarse y reutilizarse. La reutilización de materiales reciclados ayuda a evitar la contaminación.



medioambiental y reduce la demanda de materias primas. La normativa local puede ofrecer la separación de desechos de productos eléctricos de uso doméstico en centros municipales de recogida de desechos o a través del distribuidor cuando adquiere un nuevo producto.

## INFORMACIÓN DE SERVICIO

Todos los Centros de Servicio de BLACK+DECKER cuentan con personal altamente capacitado dispuesto a brindar a todos los clientes un servicio eficiente y confiable en la reparación de herramientas eléctricas. Para mayor información acerca de nuestros centros de servicio autorizados y si necesita consejo técnico, reparaciones o piezas de repuesto originales de fábrica, comuníquese a su oficina local o visítenos en [www.BlackandDecker-la.com](http://www.BlackandDecker-la.com)

## ESPECIFICACIONES

Potencia	BDPH1200 1200W
Velocidad del flujo de agua	1100/min (rpm)
Voltaje	
AR, B2C	220V ~ 50Hz
B3	120V ~ 60Hz
B2	220V ~ 60Hz
BR	127V ~ 60Hz
Viscosidad máxima	150 DIN-s (tiempo de agotamiento: 150 segundos)
Tamaño de la boquilla	Ø2.0 / Ø2.5 / Ø3.0
Capacidad del frasco	900ml
Longitud de la manguera de aire	3m

## DETECCIÓN DE PROBLEMA

<b>¡PROBLEMA! EL MATERIAL CORRE O GOTEA.</b>	
<b>¿QUÉ SUCEDE?</b>	<b>QUÉ HACER...</b>
Se pulverizó demasiado material.	Reducir el flujo de aire girando la palanca de ajuste del material.
Se pulverizó muy lentamente.	Aumentar la velocidad de aplicación.
Se pulverizó demasiado cerca.	Aumentar la distancia desde la superficie.
La viscosidad es demasiado delgada.	Verificar la recomendación de dilución.
<b>¡PROBLEMA! EL MATERIAL GOTEA DE LA BOQUILLA.</b>	
<b>¿QUÉ SUCEDE?</b>	<b>QUÉ HACER...</b>
Boquilla suelta.	Boquilla de tornillo apretado
La boquilla se rompió.	Reemplazar
El anillo de sello tipo Y de la boquilla se rompió.	Reemplazar
Material acumulado/obstruido dentro de la boquilla.	Limpiar
<b>¡PROBLEMA! DEMASIADO SOBRE PULVERIZACIÓN.</b>	
<b>¿QUÉ SUCEDE?</b>	<b>QUÉ HACER...</b>
El pulverizador está muy lejos de la superficie.	Reducir la distancia a la superficie.
Se pulverizó demasiado material.	Reducir el flujo de aire girando la perilla de ajuste del material.
<b>¡PROBLEMA! SE LIBERÓ POCO O NINGÚN MATERIAL.</b>	
<b>¿QUÉ SUCEDE?</b>	<b>QUÉ HACER...</b>
Se tapó la boquilla / punta de pulverización.	Limpiar las boquillas.
El anillo de sello tipo Y de la boquilla está faltando.	Agregar el anillo de sello a la boquilla y ensamblarlo en su lugar.
El tubo de absorción está suelto o tapado.	Verificar el tubo.
Frasco suelto.	Atornillar herméticamente el frasco en su lugar.
Está suelta la tapa de relleno rápido.	Atornillar herméticamente el frasco en su lugar.
La manguera de aire está dividida o desconectada.	Verificar la manguera de aire.
El ajuste de la perilla de control de flujo es demasiado bajo.	Aumentar la configuración de control de flujo.
La entrada de aire está bloqueada.	Limpiar o cambiar el filtro de aire.
El material es demasiado espeso.	Verificar la recomendación de viscosidad.

<b>¡PROBLEMA! EL MATERIAL CORRE O GOTEA.</b>	
<b>¿QUÉ SUCEDE?</b>	<b>QUÉ HACER...</b>
La configuración de la perilla de control de flujo es demasiado alta.	Disminuir el ajuste de control de flujo.
El material acumulado /obstruido dentro de la boquilla.	Limpiar.
La entrada de aire está bloqueada.	Limpiar o cambiar el filtro de aire.
El frasco está suelto.	Atornillar herméticamente el frasco en su lugar.
La tapa de relleno rápido está suelta.	Atornillar la tapa de relleno rápido herméticamente en su lugar.
<b>¡PROBLEMA! EL MATERIAL QUE SE ESTÁ ROCIANDO ESTÁ SALPICANDO.</b>	
<b>¿QUÉ SUCEDE?</b>	<b>QUÉ HACER...</b>
La viscosidad del material es demasiado alta.	Adelgazar el material conforme a la recomendación del fabricante.
<b>¡PROBLEMA! LA ATOMIZACIÓN ES MUY GRUESA</b>	
<b>¿QUÉ SUCEDE?</b>	<b>QUÉ HACER...</b>
La viscosidad del material es demasiado alta.	Adelgazar el material conforme a la recomendación del fabricante.
<b>¡PROBLEMA! EL PULVERIZADOR PULSA.</b>	
<b>¿QUÉ SUCEDE?</b>	<b>QUÉ HACER...</b>
El filtro de aire está tapado.	Limpiar o cambiar el filtro de aire.
El material en el frasco está casi vacío.	Rellenar el frasco.
El frasco está suelto	Atornillar el frasco herméticamente en su lugar.
La tapa de relleno rápido está suelta.	Atornillar la tapa de relleno rápido herméticamente en su lugar.
<b>¡PROBLEMA! EL MATERIAL DE PULVERIZACIÓN NO CUBRE ADECUADAMENTE</b>	
<b>¿QUÉ SUCEDE?</b>	<b>QUÉ HACER...</b>
El ajuste de la perilla de control de flujo es demasiado bajo.	Aumentar la configuración de control de flujo.
Liberación al área objetivo demasiado grande.	Reducir la distancia de pulverización
Muy pocas vías de pulverización pulverizadas sobre el área objetivo.	Aplicar más rutas de pulverización pulverizadas sobre el área objetivo.
Viscosidad del material muy alta.	Adelgazar el material conforme a la recomendación del fabricante.

**NÃO DEVOLVA ESTE PRODUTO NA LOJA,**  
entre em contato com o Centro de Serviço  
BLACK+DECKER mais próximo de sua localidade.

## NORMAS DE SEGURANÇA - DEFINIÇÕES

É importante para você ler e entender este manual. As informações nele contidas são para proteger **SUA SEGURANÇA** e **EVITAR PROBLEMAS**. Os símbolos abaixo são usados para ajudá-lo a reconhecer essas informações.

⚠ **Perigo!** Indica uma situação iminente perigosa, que se não for evitada resultará em morte ou ferimentos graves.

⚠ **Advertência!** Indica uma situação potencialmente perigosa, que se não for evitada pode resultar em morte ou ferimentos graves.

⚠ **Cuidado!** Indica uma situação potencialmente perigosa, que se não for evitada pode resultar em ferimentos leves ou moderados.

⚠ **Aviso!** Usado sem o símbolo de alerta indica uma situação potencialmente perigosa, que se não for evitada pode resultar em danos à propriedade.

**A seguir estão algumas explicações de importantes ilustrações de riscos à segurança neste manual.**



Leia e entenda o manual de instruções.



Risco de incêndio.



Risco de explosão.



Risco respiratório.



Risco de choque elétrico.

## INSTRUÇÕES DE SEGURANÇA IMPORTANTES

**GUARDE ESTAS INSTRUÇÕES:** Para reduzir os riscos de incêndio ou explosão, choque elétrico e ferimentos pessoais, leia e entenda todas as instruções contidas neste manual. Familiarize-se com os controles e a utilização correta deste equipamento.

- ▶ Este produto se destina somente a uso doméstico.



⚠ **Advertência! Risco de incêndio ou explosão.** Gases de solventes e material de pulverização podem explodir ou incendiar-se. Podem ocorrer ferimentos graves ou danos à propriedade.

**Para evitar esses riscos, tome as seguintes precauções:**

- ▶ Deve ser providenciada a introdução de ar fresco para manter o ar dentro da área de pulverização livre do acúmulo de vapores inflamáveis.
- ▶ Evite todas as fontes de ignição como faíscas de eletricidade estática, chamas expostas, luzes piloto, objetos quentes, produtos de tabaco acesos e faísca da conexão e desconexão de cabos de alimentação e interruptores de luzes de trabalho.
- ▶ Equipamento de extinção de incêndios deve estar presente e em boas condições de funcionamento.
- ▶ Siga as precauções e advertências de segurança do fabricante do material e do solvente.
- ▶ Não pulverize materiais inflamáveis ou combustíveis próximo de chamas expostas ou fontes de ignição como produtos de tabaco acesos, motores e equipamento elétrico.
- ▶ Saiba o conteúdo dos materiais de pintura/pulverização e seus solventes de limpeza. Leia as MSDS (Fichas de dados de segurança do material) e os rótulos do recipiente fornecidos com os materiais de pulverização e solventes. Siga as instruções de segurança do fabricante do material de pulverização e do solvente.
- ▶ Não use materiais com ponto de ignição inferior a 60°C (140 °F) . Ponto de ignição é a temperatura à qual um fluido pode produzir vapores suficientes para entrar em ignição (consulte o fabricante do revestimento).



⚠ **Advertência! Risco de explosão devido a materiais incompatíveis.** Podem ocorrer ferimentos graves ou danos à propriedade.

**Para evitar esses riscos, tome as seguintes precauções:**

- ▶ Não use alvejante.
- ▶ Não use solventes de hidrocarboneto halogenado como cloroeto de metileno e 1,1,1 - tricloroetano. Eles não são compatíveis com alumínio e podem causar uma explosão. Se não estiver seguro da compatibilidade de um material com alumínio, entre em contato com o fornecedor do revestimento.



⚠ **Advertência! Vapores perigosos.** Materiais de pintura/pulverização, solventes e outros materiais podem ser perigosos se inalados ou entrarem em contato com o corpo. Vapores podem causar náusea grave, desmaio ou envenenamento.

# 20 • PORTUGUÊS

## Para evitar esses riscos, tome as seguintes precauções:

- ▶ Use um respirador ou máscara se houver possibilidade de inalar vapores. Leia todas as instruções fornecidas com a máscara para ter certeza de que ela oferecerá a proteção necessária.
- ▶ Use óculos de proteção.
- ▶ Use roupas de proteção conforme indicado pelo fabricante do revestimento.



△ **Advertência! Risco de choque elétrico.**  
Pode causar ferimentos graves.

## Para evitar esses riscos, tome as seguintes precauções:

- ▶ Mantenha o plugue do cabo de alimentação e o gatilho da pistola de pintura/pulverização livres de material de pintura/pulverização e outros líquidos. Nunca segure o cabo nas conexões do plugue para sustentar o cabo. A não observância pode resultar em choque elétrico.
- ▶ Nunca submerja peças elétricas em água ou qualquer outro líquido. Para limpar, esfregue a parte externa da pistola/pulverizador com um pano úmido. Sempre verifique se a pistola/pulverizador está desconectado antes de desmontar para limpeza.
- ▶ Não exponha a unidade a chuva ou condições úmidas.
- ▶ Não faça mau uso do cabo. Nunca use o cabo para transportar a unidade nem para puxar o plugue de uma tomada. Mantenha o cabo afastado de calor, óleo, bordas afiadas ou peças em movimento. Substitua cabos danificados imediatamente.

## ADVERTÊNCIAS DE SEGURANÇA GERAL

△ **Advertência! Geral.** Pode provocar ferimentos graves ou danos à propriedade.

## Para evitar esses riscos, tome as seguintes precauções:

- ▶ Não aponte a pistola/pulverizador nem pinte/pulverize nenhuma pessoa, incluindo você mesmo, nem animais.
- ▶ Não pinte/pulverize ao ar livre em dias de vento.
- ▶ Use roupas de proteção para manter o material de pintura/pulverização afastado da pele e do cabelo.
- ▶ Siga todos os códigos locais, estaduais e nacionais apropriados que regem a ventilação, prevenção de incêndios e operação.
- ▶ Sempre use luvas, proteção ocular e respirador ou máscara adequados ao pintar/pulverizar, diluir, misturar, despejar ou limpar.
- ▶ Não opere nem pinte/pulverize próximo de crianças. Mantenha crianças afastadas do equipamento o tempo todo. Mantenha a pistola/pulverizador fora do alcance de crianças.
- ▶ Não se debruce ou fique em pé sobre um apoio instável. Mantenha as passadas firmes e o equilíbrio o tempo todo.

- ▶ Permaneça alerta e preste atenção ao que está fazendo.
- ▶ Não opere a unidade quando estiver fatigado ou sob a influência de drogas ou álcool.
- ▶ Leia todas as instruções e precauções de segurança para o equipamento e o material de pintura/pulverização antes de operar qualquer equipamento.
- ▶ É recomendada proteção auricular para uso prolongado.

## SEGURANÇA ELÉTRICA



Esta ferramenta tem um isolamento duplo e, por isso, não é necessário um fio de terra. Verifique sempre se a fonte de alimentação corresponde à tensão indicada na placa de especificações.

- ▶ Se o cabo de alimentação estiver danificado, terá de ser substituído pelo fabricante ou por um centro de assistência autorizado BLACK+DECKER para evitar acidentes.
- ▶ Quando utilizar com a ferramenta ao ar livre, utilize cabos de extensão apropriados para esse fim. Pode utilizar um cabo de extensão BLACK+DECKER com a classificação adequada até 30 m sem perda de energia.
- ▶ A segurança eléctrica pode ser melhorada mediante o uso de um Dispositivo de Corrente Residual (RCD) de alta.

## CABOS DE EXTENSÃO

Plugue aterrado e um receptáculo trifásico compatível com o plugue do produto. Certifique-se de que o cabo de sua extensão esteja em boas condições. Ao usar um cabo de extensão, certifique-se de utilizar um com capacidade suficiente para transportar a corrente que o produto exige. Um cabo menor causará queda de tensão na linha, resultando em perda de potência e superaquecimento. Se for utilizada uma extensão ao ar livre, ele deve estar identificado com o sufixo W-A após a designação do tipo do cabo. Por exemplo, uma designação de SJTW-A indicaria que o cabo é apropriado para uso em exteriores. Consulte a tabela a seguir para ver as dimensões apropriadas dos cabos:

Tipo de cabo	Até 5 m	De 5 m a 10 m
Paralelo	2 x 1.0 mm <sup>2</sup>	2 x 1.5 mm <sup>2</sup>

△ **Advertência!** Alguns materiais de pintura/pulverização contêm produtos químicos reconhecidos no Estado da Califórnia como causadores de câncer, anormalidades na natalidade e outros riscos à reprodução. Para reduzir sua exposição use equipamentos de segurança apropriados como máscaras faciais, luvas e outros equipamentos de proteção adequados. Examine e siga as precauções de segurança no recipiente da tinta.

## CARACTERÍSTICAS (Fig. A, Fig. A1, Fig. A2)

1. Pulverizador
2. Unidade de potência
3. Seletor do bico inteligente
4. Colar da ponta
5. Cabecote de ar
6. Bico (Ø2.0/Ø2.5/Ø3.0)
7. Anel de selo tipo Y
8. Comprimento da alavanca de pulverização
9. Ponta de pulverização
10. Alojamento da unidade de pulverização
11. Cabo da pistola de pulverização
12. Tampa de enchimento rápido
13. Selamento linear
14. Anel O
15. Tubo de captação
16. Verificar a montagem da válvula
  - 16.1 Verificar a alça da válvula 1
  - 16.2 Verificar a válvula
  - 16.3 Mola
  - 16.4 Verificar o punho da válvula 2
  - 16.5 Extensão da válvula
17. Recipiente
18. Disparo
19. Botão de regulação do fluxo
20. Seguro de liberação rápida
21. Aderência do punho do tubo telescópico
22. Seguro liga/desliga do tubo telescópico
23. Porta do pulverizador
24. Tampa do filtro
25. Filtro
26. Interruptor liga/desliga
27. Filtro
28. Roda universal com seguro
29. Roda universal sem seguro
30. Filtro 2
31. Tampa de ventilação de ar
32. Mangueira de ar
33. Copo de viscosidade
34. Agulha de limpeza
35. Escova de limpeza
36. Chave da ponta de pulverização

## PREPARAÇÃO

△ **Advertência!** Certifique-se de usar equipamento de proteção apropriado e desconecte a unidade.

△ **Advertência!** Certifique-se de que a área esteja bem ventilada e livre de vapores inflamáveis.

### Alinhamento do tubo de captação (FIG. B)

O tubo de captação (15) deve ser alinhado na direção frontal do recipiente (Fig. B). Isso garantirá que possa pulverizar tanto material quanto possível, e minimizar a quantidade de vezes necessárias para reabastecer o recipiente. **Certifi-**

**que-se de que o tubo de captação esteja hermeticamente montado na sua posição.**

### Fixar a unidade de pulverização na alça da pistola de pulverização (Fig. B1)

Alinhar a linha da marca na unidade de pulverização, com o ícone de desbloquear, após isso gire a alça da pistola de pulverização no sentido horário até parar. Gire o seguro de liberação rápida (20) e monte-o no gancho na borda da tampa do recipiente.

### Montagem das rodas universais (Fig. C)

Monte as rodas universais nas aberturas 4 na parte inferior da unidade de potência. **Nota:** Monte as 2 rodas universais com o seguro (28) na parte frontal, e as 2 rodas universais sem seguro (29) na parte traseira.

### Fixe a mangueira de ar (Fig. D1, Fig. D2)

- ▶ Insira uma extremidade da mangueira de ar na parte traseira do pulverizador. Um leve movimento giratório ao inserir a mangueira ajudará a garantir um encaixe firme (Fig. D1).
- ▶ Insira a outra extremidade da mangueira de ar no conector da mesma na parte frontal da unidade de potência. Um leve movimento giratório ao inserir a mangueira, ajudará a garantir um encaixe firme (Fig. D2).

### Preparação de materiais líquidos (Fig. E1 and E2)

**Tip:** Certifique-se de que o tipo de material usado pode ser limpo com álcoois minerais ou solventes (para tintas à base de óleo) ou uma solução de água morna com sabão (para tintas solúveis em água como o látex). Para proteger os pisos ou qualquer outro objeto que deseje preservar na área de pulverização, utilize proteções de papel ou plástico contra respingos ao despejar, misturar e testar a viscosidade dos materiais que serão pulverizados.



O líquido a ser pulverizado pode precisar ser diluído antes de iniciar. Ao diluir, use o líquido solvente apropriado recomendado pelo fabricante do material no recipiente.

△ **Advertência!** Não use materiais com ponto de ignição inferior a 60 °C (140 °F).

Um copo de teste de viscosidade é fornecido para determinar o “tempo de escape” do material usado.

- ▶ Antes de medir a viscosidade apropriada, mexa completamente o material.
- ▶ Mergulhe o copo de viscosidade no material a ser pulverizando e encha o copo completamente.
- ▶ Com o copo sobre o recipiente de material, meça o tempo necessário para o material fluir até parar ou deixar de ser um jorro constante saindo da parte inferior do copo (150 segundos ou menos) (Fig. E).

Esse é o “tempo de escape”. Consulte a tabela de diluição para obter informações sobre a diluição necessária para diferentes materiais.

- ▶ Se o material precisar de diluição adicione o material de diluição de líquidos adequado recomendado pelo fabricante (Fig. E1).
- ▶ É possível pulverizar látex com esta unidade, no entanto, a diluição exigida do material pode exceder a recomendação do fabricante do material. Dilua a tinta látex de maneira que ela passe através do copo de viscosidade em menos de 150 segundos. O operador deve considerar o tipo de aplicação e a localização final do projeto ao pulverizar um material que precise de mais de 150 segundos para passar através do vaso de viscosidade.

## OPERAÇÃO

TABELA DE DILUIÇÃO

MATERIAL DE PINTURA/ PULVERIZAÇÃO	TEMPO DE DESCARGA
Vernizes e seladores claros e semi-transparentes, bases a óleo, vernizes e poliuretano.	Sem necessidade de diluição (Menos de 2 minutos de descarga).
Tinturas de cores sólidas à base de água. Tintas à base de água ou látex.	Pode exigir diluição (Mais de 2 minutos de descarga).

**Nota:** não recomendado para pintura texturizada.

## DICAS DE PREPARAÇÃO

- ▶ Sempre mexa e coe bem o material antes de usar.
- ▶ Em qualquer serviço de pintura/pulverização é necessário sempre ter certeza de que a superfície foi adequadamente preparada para obter o melhor acabamento. Isto é, que todas as superfícies estejam livres de poeira, sujeira, ferrugem e graxa. Lave com baixa pressão deques ou superfícies exteriores e certifique-se de que estejam secas antes de pintar/pulverizar.
- ▶ Ainda que as pistolas/pulverizadores de alto volume e baixa pressão (HVLP) apresentem muito pouca sobrepulverização, é recomendável mascarar todas as bordas e outras áreas e usar proteções de papel ou plástico para proteger os pisos e qualquer outra coisa na área de pintura/pulverização que você deseje preservar.
- ▶ A película que se forma por cima da tinta pode obstruir a pistola/pulverizador. Remova a película antes de misturar. Coe com um funil com um filtro instalado ou através de tecidos para remover quaisquer impurezas que possam obstruir o sistema.
- ▶ Antes de começar deixe luvas, toalhas de papel, panos etc. disponíveis para derramamentos inesperados.

## ENCHIMENTO DO RECIPIENTE (Fig. F)

- ▶ Verifique para ter certeza de que o recipiente esteja completamente rosqueado no pulverizador.
- ▶ Desenrosque a tampa de enchimento rápido (17).
- ▶ Coloque o pulverizador firmemente em uma superfície suave e horizontal.
- ▶ Despeje o material a ser pulverizado, adequadamente diluído e coado, no recipiente de enchimento lateral (Fig. F).
- ▶ Limpe qualquer líquido residual das roscas ou laterais do recipiente e do pulverizador.
- ▶ Posicionado as roscas uniformemente, rosqueie a tampa completamente no recipiente de enchimento lateral. Verifique a tampa para certificar-se de que esteja rosqueada simetricamente e completamente antes de pegar o pulverizador.

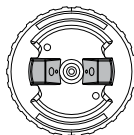
## INTERRUPTOR LIGA/DESLIGA (FIG. G)

O interruptor liga/desliga está localizado na parte superior da unidade de potência. Para ligar ou desligar a unidade de potência, pressione o botão do interruptor.

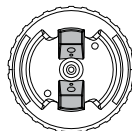
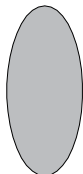
## SELEÇÃO DO BICO DE SELEÇÃO INTELIGENTE (FIG. H, FIG. H1)

Há três padrões de pulverização entre os quais pode escolher:

- Jato Plano Vertical
- Jato Plano Horizontal
- Jato Circular

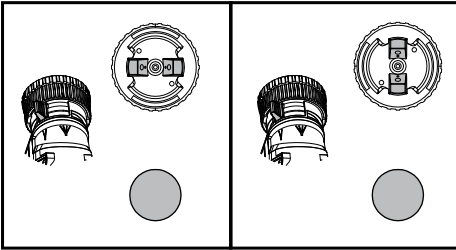


Para selecionar o **Jato Plano Vertical**, gire a tampa de ar (5) na horizontal girando o seletor do bico inteligente (3) no sentido horário, até parar.



Para selecionar o **Jato Plano Horizontal**, gire a tampa de ar (5) na horizontal girando o seletor do bico inteligente (3) no sentido anti-horário, até parar.





Para seleccionar o **Jato Circular**, gire a alavanca do comprimento do pulverizador (8) para o ícone de mínimo.

**Nota:** O bico de pulverização pode ser montado somente em um sentido, de tal forma que o ressalto do bico (6) fique alinhado com o alojamento da unidade de pulverização (10). Consulte a **Fig. T1** para a adequada montagem.

⚠ **Atenção! Risco de Ferimentos.** Nunca direcione o pulverizador para nenhuma parte do corpo. Nunca puxe o gatilho enquanto regula o ajuste de pulverização.

### AJUSTE DO COMPRIMENTO DO PADRÃO DE PULVERIZAÇÃO (FIG. H1)

Ao girar a alavanca do comprimento de pulverização (8) entre a marca mínima e a máxima, consequentemente, é possível ajustar o comprimento dos padrões de pulverização.

### BOTÃO DE REGULAGEM DE FLUXO (FIG. I)

O botão de regulagem de fluxo (19) regula a quantidade de líquido que pode ser pulverizado. Girando o botão de fluxo no sentido horário aumenta o fluxo de líquido. Girando o botão no sentido anti-horário diminui o fluxo de líquido.

Aplicação	Alavanca do comprimento de Pulverização #8	Cabeçote de Ar #5	Padrão Jato de Pulverização
Revestimentos iniciais, esquinas, bordas, ou de difícil acesso.			Jato circular pequeno
Superfície de tamanho pequeno - médio			Jato estreito vertical para a direção do revestimento horizontal
			Jato estreito horizontal para a direção do revestimento vertical
Revestimento da parte superior da superfície de tamanho maior			Jato do plano vertical para a direção do revestimento horizontal
			Jato do plano horizontal para a direção do revestimento vertical

**Dicas:** Teste sempre o padrão de pulverização primeiro em papelão descartável ou material similar. Comece com o botão de regulagem de fluxo na regulagem de fluxo mais alta. Se desejar menos fluxo, gire o botão de regulagem de fluxo no sentido anti-horário para diminuir o fluxo de líquido. Materiais mais pesados, mais espessos devem ser pulverizados com o botão de regulagem de fluxo, na regulagem de fluxo alta. Materiais diluídos devem ser pulverizados com o botão de regulagem de fluxo na regulagem de fluxo baixa.

## DESENVOLVIMENTO DA TÉCNICA DE PINTURA/PULVERIZAÇÃO ADEQUADA

- ▶ Pratique pintando/pulverizando uma peça de material descartável como papelão para testar o padrão de pintura/pulverização e familiarize-se com o recurso de controle de fluxo da pistola/pulverizador.
- ▶ Certifique-se de que a superfície a ser pintada/pulverizada esteja livre de poeira, ferrugem e graxa.
- ▶ Certifique-se de que a área de pintura/pulverização esteja limpa e livre de poeira que possa ser soprada para superfícies recém pintadas/pulverizadas.
- ▶ Cubra todas as áreas que não desejar pulverizar.
- ▶ Sempre pinte/pulverize de um mínimo de 50 mm (2 polegadas) a um máximo de 300 mm (12 polegadas) (Fig. J).
- ▶ Um método comumente usado para pintar/pulverizar uma superfície grande é o padrão "cruzado". Isso é feito pintando/pulverizando em faixas horizontais e posteriormente entrecruzando essas faixas com faixas verticais (Fig. L).
- ▶ Para obter uma distribuição uniforme da pintura/pulverização, sempre mantenha o braço à mesma distância (Fig. J) da superfície que estiver pintando/pulverizando e evite mover o pulso (Fig. K).
- ▶ Mantenha velocidade suave e constante que ajude a evitar inconsistências. Comece a pintar/pulverizar após iniciar a passagem e solte o gatilho antes de terminar a passagem.
- ▶ Evite pintar/pulverizar demasiado em uma só área. Várias camadas mais leves são melhores que uma camada pesada que pode produzir escorrimento e gotejamento. Lembre-se de que o botão de controle de fluxo regula a quantidade de líquido que pode ser pintada/pulverizada. Girar o botão de fluxo no sentido horário aumenta o fluxo de líquido. Girar o botão no sentido anti-horário diminui o fluxo de líquido. Se ocorrer escorrimento ou gotejamento, tenha à mão um pincel seco para alisá-los.
- ▶ Desligue unidade de potência para fora quando não estiver pintando/pulverizando.

## LIMPEZA

⚠ **Atenção!** Certifique-se de utilizar o equipamento de proteção apropriado.

- ▶ Não use materiais com ponto de ignição superior a 60° C (140° F). O ponto de ignição é a temperatura à qual um fluido pode produzir vapores suficientes para entrar em ignição (consulte o fabricante de revestimento).
- ▶ Certifique-se de que a área esteja bem ventilada e livre de vapores inflamáveis.
- ▶ Sempre pulverize ao ar livre quando pulverizar solução de limpeza através do pulverizador.
- ▶ Não submerja unidade de potência.
- ▶ Para proteger os pisos e qualquer outra coisa que deseje preservar na área de pulverização, use proteções de papel ou plástico contra respingos ao despejar, misturar e testar a viscosidade dos materiais que serão pulverizados.

## Para começar a limpeza:

- ▶ Desligue a unidade de potência, desconecte o cabo e desconecte a mangueira de ar do pulverizador.
- ▶ Desenrosque a tampa da lateral do recipiente e despeje todo o líquido restante novamente no recipiente original (Fig. M).
- ▶ Despeje uma pequena quantidade da solução de limpeza apropriada no recipiente (Fig. N).
  - a. Aqueça água com sabão para materiais a base de água.
  - b. Os fabricantes recomendam a solução de limpeza para materiais a base de óleo.
- ▶ Rosqueie novamente a tampa no recipiente e agite-o vigorosamente.
- ▶ Desenrosque a tampa do recipiente e descarte adequadamente a solução de limpeza.
- ▶ Reabasteça o recipiente com uma pequena quantidade da nova solução de limpeza (Fig. M). Rosqueie novamente no pulverizador.
- ▶ Reinstale a mangueira de ar no pulverizador, conecte o cabo e ligue a unidade de potência.
- ▶ Pulverize a solução de limpeza através do pulverizador em material descartável durante 2 a 3 segundos (Fig. O).
- ▶ Desligue a unidade de potência, desconecte o cabo e desconecte a mangueira de ar do pulverizador.
- ▶ Remova o anel O do pulverizador (14), o tubo de captura (15), a válvula de controle (16) e a tampa de enchimento rápido (12) do pulverizador. Limpe todas as peças com uma escova de limpeza na solução de limpeza adequada (Fig. P).

**Nota:** Quando retirar a válvula de controle gire a mesma no sentido horário e depois puxe-a para fora. (Insero Fig. P)

- ▶ Desenrosque o colar da extremidade (4) e remova todas as peças do bico de pulverização (#3, #4, #5, #6, #7, #8) do pulverizador. Remova o bico do pulverizador (9) (Fig. Q1). Limpe todas as peças com a escova de limpeza na solução de limpeza adequada (Fig. Q, Fig. Q1). Certifique-se de limpar ao redor da válvula de controle com uma escova (Detalhe da Fig. Q).



- ▶ Se usar material a base de água, limpe o pulverizador deixando correr água através da entrada do tubo de captação como mostrado no **Fig. R**. Se usar material a base de óleo, limpe a entrada do tubo de captação com a solução de limpeza adequada.
- ▶ Repita a operação até o pulverizador ficar completamente limpo.
- ▶ Seque completamente todas as peças.
- ▶ Descarte adequadamente a solução de limpeza.
- ▶ Coloque uma gota de óleo de uso doméstico dentro do pulverizador, na borda interna da válvula de controle (**Fig. S**).
- ▶ Monte novamente o pulverizador (**Fig. T**).

**Nota:** O bico de pulverização somente pode encaixar de uma maneira (6) a fenda na ponta de pulverização deve se alinhar com o recesso nas roscas do pulverizador (10). Consulte a **Fig. T1** para uma adequada montagem.

**Nota:** A ponta de pulverização deve ser montada no pulverizador com leves golpes na vertical, na ponta de pulverização.

**Nota:** Monte o tubo de captação (15) e a válvula de controle (16) empurrando-os firmemente na entrada do pulverizador.

- ▶ Enrole a mangueira de ar ao redor da unidade de potência e coloque novamente todos os acessórios.

## MANUTENÇÃO E ARMAZENAMENTO

Use somente sabão suave e um pano úmido para limpar a unidade de potência. Nunca permita que nenhum líquido penetre na unidade de potência. Nunca submerja a unidade de potência em um líquido.

△ **Importante!** Para garantir a **SEGURANÇA** e **CONFIABILIDADE** do produto, os reparos, manutenção e ajustes (exceto os listados neste manual) devem ser executados pelos centros de serviço autorizados ou pessoas qualificadas, sempre usando peças de reposição idênticas.

A unidade de potência contém 3 filtros laváveis/reutilizáveis (25, 27, 30). Verifique o filtro antes e após de cada utilização. Se estiver sujo, lave com água morna e deixe secar naturalmente antes de reinstalar ou substituir se necessário (**Fig. U2**).

- ▶ Para verificar o filtro.
- ▶ Remova a tampa do filtro (24) pressionando para dentro nas laterais da tampa do filtro (24) e puxando a tampa para fora da unidade de potência.
- ▶ Remova a tampa de ventilação (31) com uma ferramenta para fazer alavanca na tampa da unidade de potência (**FIG. U1**).
- ▶ Remova o filtro como mostrado no **Fig. U2** e revise. Substitua o filtro e a tampa do filtro.

△ **Atenção!** Nunca opere a unidade de potência sem o filtro instalado. Los detritos podem ser sugados e interferir com o funcionamento da unidade de potência.

## ARMAZENAMENTO

Cerifique-se de que a unidade esteja limpa e seca antes de armazenar. Armazene a unidade em local fechado e fresco. Para evitar danos, enrole o cabo elétrico de maneira que não fique dobrado durante o armazenamento.

## ACESSÓRIOS

Acessórios recomendados para utilização com o produto estão disponíveis em seu distribuidor local ou centro de manutenção autorizado. Se necessitar de assistência com relação a acessórios, ligue para: 1-800-544-6986

△ **Advertência!** A utilização de qualquer acessório não recomendado para uso com este produto pode ser perigosa.

## PROTEÇÃO DO AMBIENTE



Coleta seletiva. Este produto não deve ser descartado com o lixo doméstico normal. Caso algum dia seu produto BLACK+DECKER necessitar de reposição ou se ele não tiver mais utilidade para você, não o descarte com o lixo doméstico. Disponibilize este produto para coleta seletiva.



A coleta seletiva de produtos e embalagens usados permite que os materiais sejam reciclados e usados novamente. A reutilização de materiais reciclados ajuda a evitar poluição ambiental e reduz a demanda de matérias primas. Os regulamentos locais podem determinar coleta seletiva de produtos elétricos nos locais de descarte municipais ou pelo revendedor quando você adquirir um produto novo.

## INFORMAÇÕES DE SERVIÇO

A BLACK+DECKER possui uma das maiores Redes de Serviços do País, com técnicos treinados para manter e reparar toda a linha de produtos BLACK+DECKER.

**Ligue: 0800-703 4644** ou consulte nosso site:

**www.blackdecker.com.br**, para saber qual é a mais próxima de sua localidade.

## ESPECIFICAÇÕES

ESPECIFICAÇÕES	BDPH1200
Potência	1200W
Velocidade do fluxo de água	1100/min (rpm)
Tensão	
AR, B2C	220V ~ 50Hz
B3	120V ~ 60Hz
B2	220V ~ 60Hz
BR	127V ~ 60Hz
Viscosidade máxima	150 DIN-s
	tempo de esgotamento: 150 segundos)
Tamanho do bico	Ø2.0 / Ø2.5 / Ø3.0
Capacidade do recipiente	900ml
Comprimento da mangueira de ar	3m

## DETECTANDO PROBLEMAS

<b>PROBLEMA! O MATERIAL ESCORRE OU GOTEJA</b>	
<b>O QUE ESTÁ ERRADO?</b>	<b>O QUE FAZER...</b>
Está sendo pulverizado muito material.	Reduza o fluxo de ar girando a alavanca de ajuste do material.
Pulverizando muito lentamente.	Aumente a velocidade de aplicação.
Pulverizando muito próximo.	Aumente a distancia da superfície.
Baixa viscosidade.	Verifique a recomendação de diluição.
<b>PROBLEMA! O MATERIAL GOTEJA DO BICO.</b>	
<b>O QUE ESTÁ ERRADO?</b>	<b>O QUE FAZER...</b>
Bico solto.	Parafuse hermeticamente o bico.
Bico quebrado	Substitua o bico
O anel do selo tipo Y do bico está quebrado.	Substitua-o
Material acumulado/obstruído dentro do bico.	Limpe o bico
<b>PROBLEMA! MUITA SOBREPULVERIZAÇÃO</b>	
<b>O QUE ESTÁ ERRADO?</b>	<b>O QUE FAZER...</b>
O pulverizador está muito longe da superfície.	Reduza a distância para a superfície.
Muito material sendo pulverizado	Reduza o fluxo de ar girando o botão de controle de fluxo.
<b>¡PROBLEMA! SE LIBERÓ POCO O NINGÚN MATERIAL.</b>	
<b>O QUE ESTÁ ERRADO?</b>	<b>O QUE FAZER...</b>
Bico/ponta de pulverização obstruído.	Limpe os bicos.
Falta o anel de selo tipo Y do bico.	Adicione e monte o anel de no bico.
O tubo de captação está solto ou obstruído.	Verifique o tubo.
Recipiente solto.	Rosqueie hermeticamente o recipiente.
A tampa de enchimento rápido está sola.	Rosqueie hermeticamente o recipiente.
A mangueira de ar está partida ou desconectada.	Verifique a mangueira de ar.
O controle de fluxo com ajuste muito baixo.	Aumente o ajuste do controle de fluxo.
A entrada de ar está bloqueada.	Limpe ou substitua o filtro de ar.
O material é muito espesso.	Verifique a recomendação de viscosidade.
<b>PROBLEMA! O MATERIAL PULVERIZADO ESTÁ ESPIRRANDO.</b>	
<b>O QUE ESTÁ ERRADO?</b>	<b>O QUE FAZER...</b>
a viscosidade do material está muito alta.	Dilua o material conforme a recomendação do fabricante.
<b>PROBLEMA! A PULVERIZAÇÃO ESTÁ MUITO GROSSA</b>	
<b>O QUE ESTÁ ERRADO?</b>	<b>O QUE FAZER...</b>
A viscosidade do material está muito alta.	Dilua o material conforme a recomendação do fabricante.
A configuração do botão de controle de fluxo está muito alta.	Diminua o ajuste de controle de fluxo.
Material acumulado /obstruído dentro do bico.	Limpe.
A entrada de ar está bloqueada.	Limpe ou substitua o filtro de ar.
O recipiente está solto.	Rosqueie hermeticamente o recipiente.
A tampa de enchimento rápido está sola.	Rosqueie hermeticamente a tampa de enchimento rápido.

<b>PROBLEMA! O PULVERIZADOR VIBRA.</b>	
<b>O QUE ESTÁ ERRADO?</b>	<b>O QUE FAZER...</b>
O filtro de ar está obstruído.	Limpe ou substitua o filtro d ar.
O recipiente do material está quase vazio.	Reabasteça o recipiente
O recipiente está solto	Rosqueie hermeticamente o recipiente.
A tampa de enchimento rápido está solta.	Rosqueie hermeticamente a tampa de enchimento rápido.
<b>PROBLEMA! O MATERIAL DE PULVERIZAÇÃO NÃO COBRE ADEQUADAMENTE</b>	
<b>O QUE ESTÁ ERRADO?</b>	<b>O QUE FAZER...</b>
O ajuste do botão de regulagem de fluxo está muito baixo.	Aumente a configuração de controle de fluxo.
Liberação para a área objetivo muito grande.	Reduza a distância de pulverização
Poucas vias de pulverização atingidas na a área objetivo.	Aplique mais rotas de pulverização na a área objetivo.
Viscosidade do material muito alta.	Dilua o material conforme a recomendação do fabricante.

**DO NOT RETURN THIS PRODUCT TO THE STORE,** first contact your local BLACK+DECKER office or nearest authorized service center.

## SAFETY GUIDELINES - DEFINITIONS

It is important for you to read and understand this manual. The information it contains relates to protecting **YOUR SAFETY** and **PREVENTING PROBLEMS**. The symbols below are used to help you recognize this information.

**⚠ Danger!** Indicates an imminently hazardous situation which, if not avoided, will result in death or serious injury.

**⚠ Warning!** Indicates a potentially hazardous situation which, if not avoided, could result in death or serious injury.

**⚠ Caution!** Indicates a potentially hazardous situation which, if not avoided, may result in minor or moderate injury.

**⚠ Notice!** Used without the safety alert symbol indicates a potentially hazardous situation which, if not avoided, may result in property damage.

The following are explanations of important safety hazard pictorials in this manual.



Read and understand the instruction manual.



Fire hazard.



Explosion hazard.



Respiratory hazard.



Electric shock hazard.

## IMPORTANT SAFETY INSTRUCTIONS

**SAVE THESE INSTRUCTIONS:** To reduce the risks of fire or explosion, electrical shock and the injury to persons, read and understand all instructions included in this manual. Be familiar with the controls and the proper usage of the equipment.

- ▶ This product is intended for household use only.



**⚠ Warning! Fire or explosion hazard.** Solvent and spray material fumes can explode or ignite. Severe injury or property damage can occur.

**To avoid these risks, take the following preventions:**

- ▶ Exhaust and fresh air introduction must be provided to keep the air within the spray area free from accumulation of flammable vapors.
- ▶ Avoid all ignition sources such as static electricity sparks, open flames, pilot lights, hot objects, lit tobacco products, and sparks from connecting and disconnecting power cords or working light switches.
- ▶ Fire extinguishing equipment must be present and in good working order.
- ▶ Follow the material and solvent manufacturer's safety precautions and warnings.
- ▶ Do not spray flammable or combustible materials near an open flame or sources of ignition such as lit tobacco products, motors, and electrical equipment.
- ▶ Know the contents of the spray materials and their cleaning solvents. Read all Material Safety Data Sheets (MSDS) and container labels provided with the spray materials and solvents. Follow the spray material and solvent manufacturer's safety instructions.
- ▶ Do not use materials with a flashpoint higher than 60°C (140°F). Flashpoint is the temperature that a fluid can produce enough vapors to ignite (see coating supplier).



**⚠ Warning! Explosion hazard due to incompatible materials.** Severe injury or property damage can occur.

**To avoid these risks, take the following preventions:**

- ▶ Do not use bleach.
- ▶ Do not use halogenated hydrocarbon solvents such as methylene chloride and 1,1,1-trichloroethane. They are not compatible with aluminum and may cause an explosion. If you are unsure of a material's compatibility with aluminum, contact your coating supplier.



**⚠ Warning! Hazardous vapors.** Spray materials, solvents, and other materials can be harmful if inhaled or come in contact with the body. Vapors can cause severe nausea, fainting, or poisoning.

**To avoid these risks, take the following preventions:**

- ▶ Use a respirator or mask if vapors can be inhaled. Read all instructions supplied with the mask to be sure it will provide the necessary protection.
- ▶ Wear protective eyewear.
- ▶ Wear protective clothing as required by coating manufacturer.



**⚠ Warning! ELECTRIC SHOCK HAZARD.** May cause severe injury.

**To avoid these risks, take the following preventions:**

- ▶ Keep electrical cord plug and spray gun trigger free from spray material and other liquids. Never hold cord at plug connections to support cord. Failure to observe may result in an electrical shock.
- ▶ Never immerse electrical parts in water or any other liquid. Wipe the exterior of the sprayer with a damp cloth for cleaning. Always make sure the sprayer is unplugged before taking it apart for cleaning.
- ▶ Do not expose unit to rain or wet conditions.
- ▶ Do not abuse the cord. Never use the cord to carry the unit or pull the plug from an outlet. Keep cord away from heat, oil, sharp edges or moving parts. Replace damaged cords immediately.

## GENERAL SAFETY WARNINGS

⚠ **Warning! General.** Can cause severe injury or property damage.

**To avoid these risks, take the following preventions:**

- ▶ Do not aim the gun at, or spray any person, including self, or animal.
- ▶ Do not spray outdoors on windy days.
- ▶ Wear protective clothing to keep spray material off skin and hair.
- ▶ Follow all appropriate local, state, and national codes governing ventilation, fire prevention, and operation.
- ▶ Always use appropriate gloves, eye protection and a respirator or mask when spraying, thinning, mixing, pouring, or cleaning.
- ▶ Do not operate or spray near children. Keep children away from equipment at all times. Keep sprayer out of the reach of children.
- ▶ Do not overreach or stand on an unstable support. Keep effective footing and balance at all times.
- ▶ Stay alert and watch what you are doing.
- ▶ Do not operate the unit when fatigued or under the influence of drugs or alcohol.
- ▶ Read all instructions and safety precautions for equipment and spray material before operating any equipment.
- ▶ Hearing protection is recommended for extended use.

## ELECTRICAL SAFETY



This tool is double insulated; therefore no earth wire is required. Always check that the power supply corresponds to the voltage on the rating plate.

- ▶ If the supply cord is damaged, it must be replaced by the manufacturer or an authorised BLACK+DECKER Service Centre in order to avoid a hazard.
- ▶ When using the tool outdoors, only use extension

cables intended for outdoor use. A suitable rated BLACK+DECKER extension cable of up to 30 m can be used without loss of power.

- ▶ Electric safety can be further improved by using a highsensitivity 30 mA residual current device (RCD).

## EXTENSION CORDS

Grounding plug and a 3-slot receptacle that will accept the plug on the product. Make sure your extension cord is in good condition. When using an extension cord, be sure to use one heavy enough to carry the current your product will draw. An undersized cord will cause a drop in line voltage resulting in loss of power and overheating. If an extension cord is to be used outdoors, it must be marked with the suffix W-A after the cord type designation. For example, a designation of SJTW-A would indicate that the cord would be appropriate for outdoor use. For proper size cords see chart below.

Type of Cable	Up to 5m	From 5m to 10m
Paralel	2 x 1.0 mm <sup>2</sup>	2 x 1.5 mm <sup>2</sup>

⚠ **Warning!** Some spray materials contain chemicals known to the State of California to cause cancer, birth defects or other reproductive harm. To reduce your exposure wear appropriate safety equipment such as face masks, gloves, and other appropriate protective equipment. Please review and follow the safety precautions on the paint container.

## FEATURES (Fig. A, Fig. A1, Fig. A2)

1. Sprayer
2. Power unit
3. Smart nozzle selector
4. Tip collar
5. Air cap
6. Nozzle (Ø2.0/Ø2.5/Ø3.0)
7. Y-type seal ring
8. Spray width lever
9. Spray tip
10. Spray unit housing
11. Spray gun handle
12. Quick refill lid
13. Sealing linear
14. O-ring
15. Pick up tube
16. Check valve assembly
  - 16.1 Check valve sleeve 1
  - 16.2 Check valve
  - 16.3 Spring
  - 16.4 Check valve sleeve 2
  - 16.5 Valve extension
17. Canister
18. Trigger

19. Flow control knob
20. Quick release lock
21. Telescopic tube handle grip
22. Telescopic tube lock on/off
23. Sprayer dock
24. Filter cover
25. Filter
26. On/Off switch
27. Filter
28. Universal wheel with lock
29. Universal wheel without lock
30. Filter 2
31. Air ventilation cover
32. Air hose
33. Viscosity cup
34. Cleaning needle
35. Cleaning brush
36. Spray tip key

## SET-UP

△ **Warning!** Be sure to use appropriate protective gear and unplug unit.

△ **Warning!** Make sure area is well ventilated and free of flammable vapors.

### Aligning the pickup tube (FIG. B)

The pickup tube (15) needs to be aligned in the direction toward the front of the canister (Fig. B). This will ensure you spray as much material as possible before you need to refill. **Make sure the pickup tube is assembled tight in place.**

### Attaching spray unit to spray gun handle (Fig. B1)

Align the marking line on the spray unit with the icon of unlock, then rotate the spray gun handle clockwise until stop. Rotate the quick release lock (20) and snap onto the hook on the edge of canister lid.

### Assemble the universal wheels (Fig. C)

Snap the universal wheels onto the 4 openings at the bottom side of the power unit. **Note:** Assemble 2 universal wheels with lock (28) at the front side, and 2 universal wheels without lock (29) at the back side.

### Attaching the air hose (Fig. D1, Fig. D2)

- ▶ Insert one end of the air hose into the hose connector of the back of the sprayer. A slight twisting action when inserting the hose will help insure a snug fit. (Fig. D1).
- ▶ Insert the other end of the air hose into the hose connector of the front of the power unit. A slight twisting action when inserting the hose will help insure a snug fit (Fig. D2).

### Liquid material preparation (Fig. E1 and E2)

**Tip:** Make sure the type of material you use can be cleaned with either mineral spirits or paint thinner (for oil-based paints) or a warm water and soap solution (for water soluble paints like latex). Use drop cloths during pouring, mixing, and viscosity testing of materials to be sprayed to protect your floors and anything else in the spraying area that you wish to remain untouched.



The liquid being sprayed may need to be thinned (diluted) before starting. When thinning, use the proper liquid thinner recommended on the container by the material manufacturer.

△ **Warning!** Do not use materials with a flashpoint higher than 60°C (140°F).

A viscosity test cup is provided to determine the “runout time” of the material being used.

- ▶ Before measuring for the proper viscosity, stir the material thoroughly.
- ▶ Dip the viscosity cup into the material being sprayed and fill the cup completely.
- ▶ With the cup held over the material container, measure the amount of time it takes for the stream of material flowing out to “break” or stop being a constant stream out of the bottom of the cup (150 seconds or less)(Fig. E). This is the “runout time”. Refer to the thinning table for information on the thinning required for different materials.
- ▶ If material needs thinning, add the appropriate liquid thinning material recommended by the manufacturer (Fig. E1).
- ▶ It is possible to spray latex paint with this unit, however, the required thinning may exceed material manufacturer’s recommendation. Thin latex paint so that it runs through viscosity cup in under 150 seconds. The operator should consider the type of application and final location of the project when spraying a material that requires more than 150 seconds to run through the viscosity cup.

## OPERATION

### THINNING TABLE

SPRAY MATERIAL	RUNOUT TIME
Clear and semi-transparent stains and sealers Oil based primers, varnishes and polyurethane	No thinning required (Less than 2 minute runout)

Solid color water based stains Water based or latex paints	May require thinning (More than 2 minute runout)
<b>Note:</b> Not recommended for textured paint.	

**PREPARATION TIPS**

- ▶ Always stir and strain the material thoroughly before use.
- ▶ With any spraying job you should always ensure that you have properly prepared the surface to get the best finish. That is, all surfaces are free from dust, dirt, rust and grease. Lightly pressure wash decks or exterior surfaces and ensure that they are dry before spraying.
- ▶ Even though HVLP sprayers have very little overspray, it is recommended that you mask all edges and other areas and use drop cloths to protect your floors and anything else in the spraying area that you wish to remain untouched.
- ▶ Skin that forms on the top of paint can clog the sprayer. Remove skin before mixing. Strain with a funnel with a filter attached or through hosiery to remove any impurities that could clog system.
- ▶ Before starting have gloves, paper towels, rags etc. available for unexpected spills.

**FILLING THE CANISTER (Fig. F)**

- ▶ Check to make sure that the canister is completely screwed onto the sprayer.
- ▶ Unscrew the quick refill lid (17).
- ▶ Stand the sprayer firmly on an smooth and horizontal surface.
- ▶ Pour the properly thinned and strained material to be sprayed into the side fill canister (Fig. F).
- ▶ Clean any residual liquid from the threads or sides of the canister and sprayer.
- ▶ Starting the threads evenly, screw the lid completely onto the top fill canister. Check the lid to make sure it is threaded on squarely and completely before picking up the sprayer.

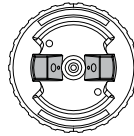
**ON/OFF SWITCH (FIG. G)**

The on/off switch is located on the top of the power unit. Press the switch button to turn on or turn off the power unit.

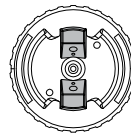
**SMART SELECT NOZZLE SELECTION (FIG. H, FIG. H1)**

There are three spray patterns to choose from:

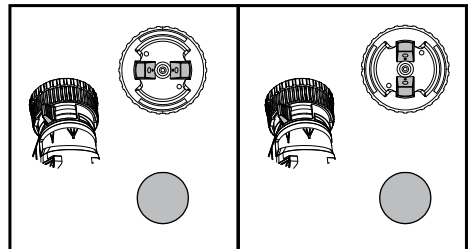
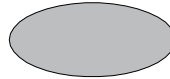
- Vertical Flat Jet
- Horizontal Flat Jet
- Circular Jet



To select **Vertical Flat Jet**, turn the air cap (5) to horizontal direction by turning the smart nozzle selector (3) clockwise until stop.



To select **Horizontal Flat Jet**, turn the air cap (5) to vertical direction by turning the smart nozzle selector (3) anti-clockwise until stop.



To select **Circular Jet**, turn the spray width lever (8) to the icon of minimum.

**Note:** Spray nozzle can only be assembled in one direction that the notch of the nozzle (6) must align with the skirt on spray unit housing (10). Refer to Fig. T1 for proper assembly.

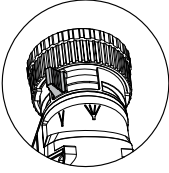
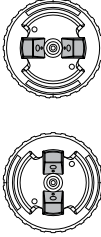

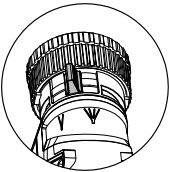

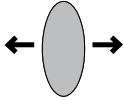

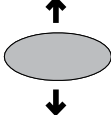

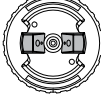
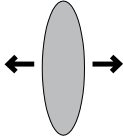

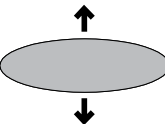
**⚠ Warning! Risk of injury.** Never point the sprayer at any part of the body. Never pull the trigger while adjusting the spray setting.

**ADJUSTING WIDTH OF SPRAY PATTERN (FIG. H1)**

By turning the Spray Width Lever (8) between the minimum marking and maximum marking, the width of the spray patterns can be adjusted accordingly.

**FLOW CONTROL KNOB (FIG. I)**

The flow control knob (19) regulates the amount of liquid that can be sprayed. Turning the flow knob clockwise

Application	Spray Width Lever #8	Air Cap #5	Spray Jet Pattern
Initial coatings, corners, edges, and hard to reach locations			 Small circular jet
Small-medium size surface			 Vertical narrow jet for horizontal coating direction
			 Horizontal narrow jet for vertical coating direction
Large size surface top coating			 Vertical wide jet for horizontal coating direction
			 Horizontal wide jet for vertical coating direction

increases the flow of liquid. Turning the knob counter anti-clockwise decreases the flow of liquid.

**Tip:** Always test the spray pattern on scrap cardboard or similar material first. Begin with flow control knob on the highest flow setting. If less flow is desired, dial the flow control knob anticlockwise to decrease the flow of liquid. Heavier, thicker materials should be sprayed with the flow control knob on high flow setting. Thinner materials should be sprayed with the flow control knob on low flow setting.

## DEVELOPING THE PROPER SPRAYING TECHNIQUE

- ▶ Practice spraying on a piece of scrap material such as cardboard to test your spray pattern and become familiar with the flow control feature of the sprayer.
- ▶ Ensure surface to be sprayed is free of dust, dirt, and grease.

- ▶ Ensure spray area is clean and free of dust that could be blown onto newly sprayed surfaces.
- ▶ Cover any areas not intended to be sprayed.
- ▶ Always spray from a minimum of 2 inch (50mm) to a maximum of 12 inches (300mm) (**Fig. J**).
- ▶ A commonly used method for spraying a large surface is the "crisscross" pattern. This is done by spraying in horizontal strips and then crossing over these strips with vertical strips (**Fig. L**).
- ▶ To get an even spray distribution, always keep your arm at the same distance (**Fig. J**) from the surface you are spraying and avoid moving your wrist (**Fig. K**).
- ▶ Maintain smooth and consistent speed which will help avoid inconsistencies. Begin spraying after the pass has begun and release trigger before stopping the pass.
- ▶ Avoid spraying too heavily in any one area. Several lighter coats are better than one heavy coat which can lead to running and dripping. Remember that the flow control knob regulates the amount of liquid



that can be sprayed. Turning the flow knob clockwise increases the flow of liquid. Turning the knob counterclockwise decreases the flow of liquid. If runs or drips do occur, have a dry paint brush on hand to smooth them out.

- ▶ Turn the power unit off when not spraying for any length of time.

## CLEANING

△ **Warning!** Be sure to use appropriate protective gear.

- ▶ Do not use materials with a flashpoint higher than 60°C (140°F). Flashpoint is the temperature that a fluid can produce enough vapors to ignite (see coating supplier).
- ▶ Make sure clean up area is well ventilated and free of flammable vapors.
- ▶ Always spray outdoors when spraying cleaning solution through sprayer.
- ▶ Do not submerge power unit.
- ▶ Use drop cloths during pouring, mixing, and viscosity testing of materials to be sprayed to protect your floors and anything else in the spraying area that you wish to remain untouched.

### To begin cleaning:

- ▶ Turn the power unit off, unplug the cord and disconnect air hose from sprayer.
- ▶ Unscrew the lid from the side of the canister and pour any remaining liquid back into the original container (Fig. M).
- ▶ Pour a small amount of the appropriate cleaning solution into the canister (Fig. N).
  - a. Warm soapy water for water based materials.
  - b. Manufacturers recommended cleaning solution for oil based materials.
- ▶ Screw on the canister back to the sprayer securely and vigorously shake the sprayer.
- ▶ Unscrew the canister and properly dispose of cleaning solution.
- ▶ Refill the canister with a small amount of new cleaning solution (Fig. M). Screw on the canister back the sprayer.
- ▶ Reattach the air hose to the sprayer, plug in the cord and turn on the power unit.
- ▶ Spray the cleaning solution through the sprayer onto scrap material for 2 to 3 seconds (Fig. O).
- ▶ Turn the power unit off, unplug the cord and disconnect air hose from sprayer.
- ▶ Unscrew the canister from the sprayer.
- ▶ Remove the o-ring (14), pickup tube (15), check valve (16), and quick refill lid (12) from the sprayer. Clean the parts with the cleaning brush in the appropriate cleaning solution (Fig. P).

**Note:** When removing the check valve, twist the check valve clockwise and then pull it out. (Fig. P insert)

- ▶ Unscrew the tip collar (4) and remove all the parts of the spray nozzle (#3, #4, #5, #6, #7, #8) from the sprayer.

Remove the spray tip (9) from the sprayer (Fig. Q1). Clean all parts with the cleaning brush in the appropriate cleaning solution (Fig. Q, Fig. Q1). Be sure to clean around check valve with brush (Fig. Q insert).

- ▶ If using water based material, clean the sprayer by running water through pickup tube inlet as shown in Fig. R. If using oil based materials, clean pickup tube inlet with the appropriate cleaning solution.
- ▶ Repeat until sprayer is completely clean.
- ▶ Dry all parts thoroughly.
- ▶ Properly dispose of cleaning solution.
- ▶ Place a drop of household oil into the inside of the sprayer from the hole for assembling the spray tip (Fig. S).
- ▶ Reassemble sprayer (Fig. T).

**Note:** Spray nozzle can only be assembled in one direction that the notch of the nozzle (6) must align with the skirt on spray unit housing (10). Refer to Fig. T1 for proper assembly.

**Note:** The spray tip must be assembled in the sprayer with the bumps on the spray tip in vertical direction

**Note:** Assemble the pickup tube (15) and check valve (16) by firmly pushing them onto the inlet on the sprayer.

- ▶ Wrap the air hose around the power unit and put all accessories back into place.

## MAINTENANCE AND STORAGE

Use only mild soap and damp cloth to clean the power unit. Never let any liquid get inside the power unit; never immerse any part of the power unit into a liquid.

△ **Important!** To assure product **SAFETY** and **RELIABILITY**, repairs, maintenance and adjustment (other than those listed in this manual) should be performed by authorized service centers or other qualified service personnel, always using identical replacement parts.

The power unit contains 3 washable/reusable filters (25, 27, 30). Check the filter before and after each use. If dirty, wash with warm water and allow to air dry before re-installing or replace if necessary. (Fig. U2).

- ▶ To check the filter.
- ▶ Remove the filter cover (24) by squeezing the top and bottom sides of the filter cover (24) and pulling the cover off the power unit.
- ▶ Remove the air ventilation cover (31) with a tool to lever open the cover off the power unit (Fig. U1).
- ▶ Remove the filter as shown in Fig.U2 and inspect. Replace filter and filter cover.

△ **Warning!** Never operate the power unit without the filter in place. Debris could be sucked in and interfere with the function of the power unit.

## STORAGE

Make sure unit is clean and dry before storing. Store unit indoors in a dry location. To prevent damage, wrap the electrical cord so that it is not crimped during storage.

## ACCESSORIES

Recommended accessories for use with your product are available from your local dealer or authorized service center.

△ **Warning!** The use of any accessory not recommended for use with this product could be hazardous.

## PROTECTING THE ENVIRONMENT



Separate collection. This product must not be disposed of with normal household waste.

Should you find one day that your BLACK+DECKER product needs replacement, or if it is of no further use to you, do not dispose of it with household waste. Make this product available for separate collection.



Separate collection of used products and packaging allows materials to be recycled and used again. Re-use of recycled materials helps prevent environmental pollution and reduces the demand for raw materials. Local regulations may provide for separate collection of electrical products from the household, at municipal waste sites or by the retailer when you purchase a new product.

## SERVICE INFORMATION

BLACK+DECKER offers a full network of company-owned and authorized service locations. All BLACK+DECKER Service Centers are staffed with trained personnel to provide customers with efficient and reliable power tool service. For more information about our authorized service centers and if you need technical advice, repair, or genuine factory replacement parts, contact the BLACK+DECKER location nearest you, or visit us at [www.BlackandDecker-la.com](http://www.BlackandDecker-la.com)

## SPECIFICATIONS

Power	1200W
Water flow rate	1100/min (rpm)
Voltage	
AR, B2C	220V ~ 50Hz
B3	120V ~ 60Hz
B2	220V ~ 60Hz
BR	127V ~ 60Hz
Max. Viscosity	150 DIN-s (runout time: 150 seconds)
Nozzle size	Ø2.0 / Ø2.5 / Ø3.0
Canister capacity	900ml
Air hose length	3m

## TROUBLESHOOTING

<b>TROUBLE! MATERIAL RUNS OR DRIPS.</b>	
<b>WHAT'S WRONG?</b>	<b>WHAT TO DO...</b>
Spraying too much material.	Reduce air flow by turning material adjustment knob.
Spraying too slowly.	Increase speed of application.
Spraying too close.	Increase distance from surface.
Viscosity too thin.	Check dilution recommendation.
<b>TROUBLE! MATERIAL DRIPS FROM NOZZLE</b>	
<b>WHAT'S WRONG?</b>	<b>WHAT TO DO...</b>
Nozzle loose.	Screw nozzle tight
Nozzle breaks.	Change
Y-type seal ring of nozzle breaks.	Change
Material accumulated /clog inside nozzle.	Clean
<b>TROUBLE! TOO MUCH OVER SPRAY.</b>	
<b>WHAT'S WRONG?</b>	<b>WHAT TO DO...</b>
Sprayer too far from surface.	Reduce distance to surface.
Too much material being sprayed.	Reduce air flow by turning material adjustment knob.
<b>TROUBLE! LITTLE OR NO MATERIAL BEING RELEASED.</b>	
<b>WHAT'S WRONG?</b>	<b>WHAT TO DO...</b>
Spray nozzle/tip clogged.	Clean nozzles.
Y-type seal ring of nozzle missing	Add seal ring to nozzle and assemble in place
Pickup tube loose or clogged.	Check tube.
Canister loose	Screw canister tightly in place
Quick refill lid loose	Screw canister tightly in place
Air hose split or disconnected	Check air hose
Flow control knob setting too low.	Increase flow control setting.
Air inlet blocked.	Clean or change air filter.
Material too thick.	Check viscosity recommendation
<b>TROUBLE! MATERIAL BEING SPRAYED IS SPLATTERING.</b>	
<b>WHAT'S WRONG?</b>	<b>WHAT TO DO...</b>
Viscosity of material is too high.	Thin material per manufacturer recommendation.
<b>TROUBLE! ATOMIZATION IS TOO COARSE</b>	
<b>WHAT'S WRONG?</b>	<b>WHAT TO DO...</b>
Viscosity of material too high.	Thin material per manufacturer recommendation.
Flow control knob setting too high.	Decrease flow control setting.
Material accumulated /clog inside nozzle.	Clean
Air inlet blocked.	Clean or change air filter
Canister loose.	Screw canister tightly in place
Quick refill lid loose.	Screw quick refill lid tight in place

<b>TROUBLE! SPRAYER PULSATES.</b>	
<b>WHAT'S WRONG?</b>	<b>WHAT TO DO...</b>
Air filter clogged	Clean or change air filter
Material in canister almost empty.	Refill canister.
Canister loose	Screw canister tightly in place
Quick refill lid loose	Screw quick refill lid tight in place
<b>TROUBLE! SPRAY MATERIAL DOES NOT COVER PROPERLY</b>	
<b>WHAT'S WRONG?</b>	<b>WHAT TO DO...</b>
Flow control knob setting too low.	Increase flow control setting
Clearance to target area too large	Reduce spray distance
Too few spray paths sprayed over target area	Apply more spray paths sprayed over target area
Viscosity of material too high.	Thin material per manufacturer recommendation.

**Solamente para propósito de Argentina:**

**Importa y distribuye: Black & Decker Argentina S.A.**

Pacheco Trade Center  
 Colectora Este de Ruta Panamericana  
 Km. 32.0 El Talar de Pacheco  
 Partido de Tigre  
 Buenos Aires (B1618FBQ)  
 República de Argentina  
 CUIT: 33-65861596-9  
 Tel.: (011) 4726-4400

**Imported by/Importado por:  
 Black & Decker do Brasil Ltda.**

Rod. BR 050, s/n° - Km 167  
 Dist. Industrial II  
 Uberaba - MG - Cep: 38064-750  
 CNPJ: 53.296.273/0001-91  
 Insc. Est.: 701.948.711.00-98  
 S.A.C.: 0800-703-4644

**Solamente para propósitos de Colombia**

**Importado por: Black & Decker de Colombia, S.A.**

Carrera 85D # 51-65, Bodega 23  
 Complejo Logístico San Cayetano  
 Bogotá - Colombia  
 Tel.: 744-7100

**Solamente para propósito de Chile:**

**Importado por: Black & Decker de Chile, S.A.**

Av. Pdte. Eduardo Frei M. 6001-67 Conchalí  
 Santiago de Chile  
 Tel.: (56-2) 2687 1700

**Hecho en China  
 Fabricado na China  
 Made in China**

**01/03/2017**

**Solamente para propósito de México:**

**Importado por: Black and Decker S.A. de C.V.**

Avenida Antonio Dovalí Jaime  
 # 70 Torre B Piso 9  
 Colonia Santa Fé  
 Delegación Alvaro Obregón,  
 México D.F. 01210  
 Tel. (52) 555-326-7100  
 R.F.C.: BDE810626-1W7

**Importado por:  
 Black & Decker del Perú S.A.**

Av. Circunvalación del Club Golf  
 Los Incas N° 152 - 154, Lote 4,  
 Oficinas 601 – 602  
 Urb. Club Golf Los Incas - Santiago de Surco  
 Lima – Perú  
 Tel.: (511) 614-4242  
 RUC 20266596805