

**LINEA
PRO**

BLACK & DECKER®

Atornillador/Taladro con Batería de Ión-Litio de 12V max*
Parafusadeira/Furadeira com Bateria de Lítio de 12V max*
12V max* Lithium Cordless Drill

MANUAL DE INSTRUCCIONES MANUAL DE INSTRUÇÕES INSTRUCTION MANUAL

Cat. N° LD112/LDX112PK



Español	4
Português	12
English	19

**ADVERTENCIA: LEASE ESTE INSTRUCTIVO ANTES DE USAR EL PRODUCTO.
ADVERTÊNCIA: LEIA ESTAS INSTRUÇÕES ANTES DE USAR O PRODUTO.
WARNING: READ INSTRUCTION MANUAL BEFORE USING PRODUCT.**

FIG. A

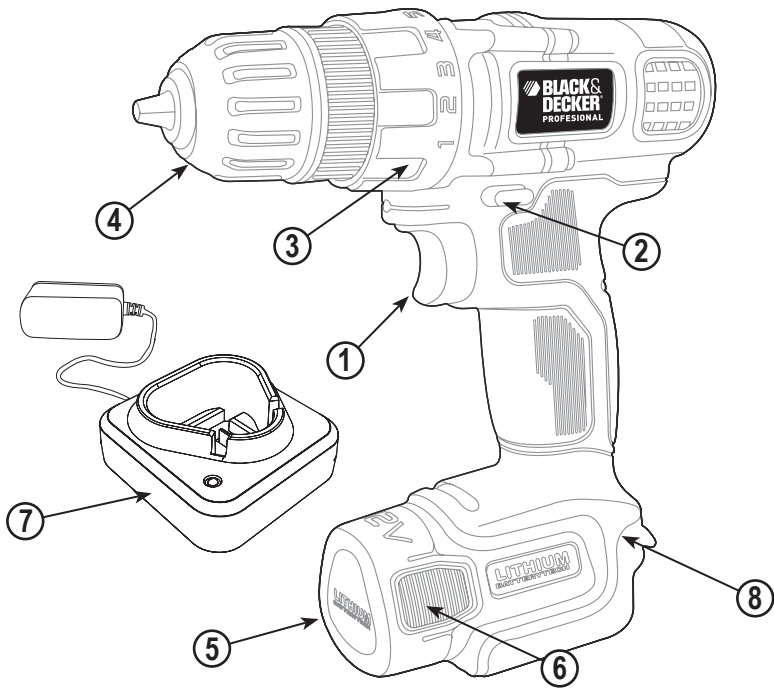


FIG. B

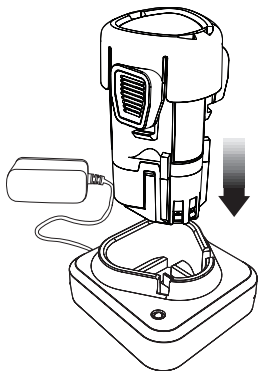


FIG. C

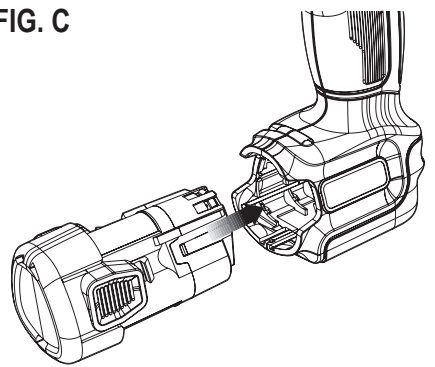


FIG. D

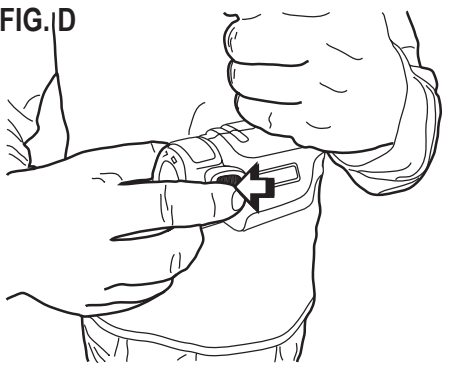


FIG. E

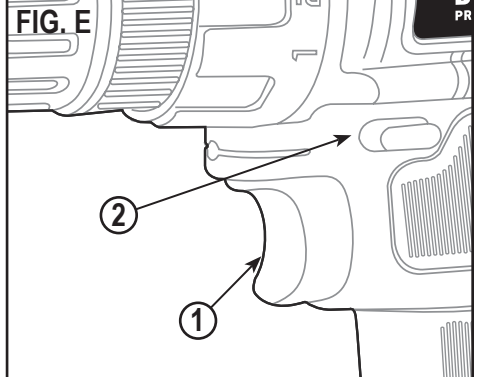


FIG. F

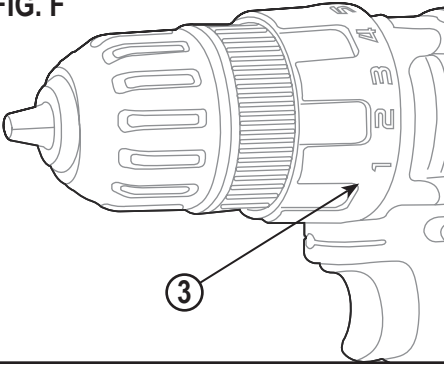


FIG. G

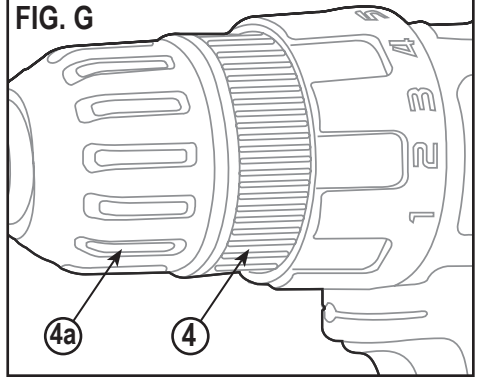
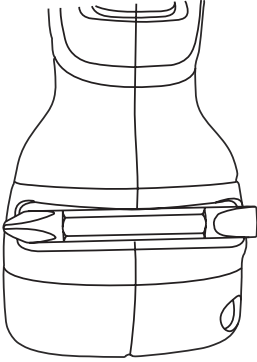


FIG. H



NO DEVUELVA ESTE PRODUCTO A LA TIENDA, comuníquese antes a las oficinas locales o con el Centro de Servicio Black & Decker más cercano a usted.

CONSERVE ESTAS INSTRUCCIONES

△ **¡Advertencia!** Lea todas las instrucciones antes de operar el producto. El incumplimiento de todas y cada una de las instrucciones enumeradas a continuación puede provocar una descarga eléctrica, un incendio o lesiones graves.

NORMAS GENERALES DE SEGURIDAD



INSTRUCCIONES DE SEGURIDAD

Advertencias de seguridad generales para herramientas eléctricas.

¡Atención! Lea todas las advertencias e instrucciones de seguridad. En caso de no respetarse las advertencias e instrucciones indicadas a continuación, podría producirse una descarga eléctrica, incendio y/o lesión grave.

Conserve todas las advertencias e instrucciones para su posterior consulta. El término empleado en las advertencias indicadas a continuación se refiere a la herramienta eléctrica con alimentación de red (con cable) o alimentada por pila (sin cable).

1. Seguridad del área de trabajo

- a. **Mantenga limpia y bien iluminada el área de trabajo.** El desorden o una iluminación deficiente en las áreas de trabajo pueden provocar accidentes.
- b. **No utilice la herramienta eléctrica en un entorno con peligro de explosión, en el que se encuentren combustibles líquidos, gases o material en polvo.** Las herramientas eléctricas producen chispas que pueden llegar a inflamar los materiales en polvo o vapores.
- c. **Mantenga alejados a los niños y otras personas del área de trabajo al emplear la herramienta eléctrica.** Una distracción le puede hacer perder el control sobre la herramienta.

2. Seguridad eléctrica

- a. **El enchufe de la herramienta eléctrica debe corresponder a la toma de corriente utilizada. No es admisible modificar el enchufe en forma alguna. No emplee adaptadores en herramientas eléctricas dotadas con una toma de tierra.** Los enchufes sin modificar adecuados a las respectivas tomas de corriente reducen el riesgo de una descarga eléctrica.
- b. **Evite que su cuerpo toque partes conectadas a tierra como tuberías, radiadores, cocinas y refrigeradores.** El riesgo a quedar expuesto a

una descarga eléctrica es mayor si su cuerpo tiene contacto con tierra.

- c. **No exponga las herramientas eléctricas a la lluvia y evite que penetren líquidos en su interior.** Existe el peligro de recibir una descarga eléctrica si penetran ciertos líquidos en la herramienta eléctrica.
 - d. **Cuide el cable eléctrico. No utilice el cable eléctrico para transportar o colgar la herramienta eléctrica, ni tire de él para sacar el enchufe de la toma de corriente. Mantenga el cable eléctrico alejado del calor, aceite, bordes afilados o piezas móviles.** Los cables eléctricos dañados o enredados pueden provocar una descarga eléctrica.
 - e. **Al trabajar con la herramienta eléctrica en la intemperie utilice solamente cables alargadores homologados para su uso en exteriores.** La utilización de un cable alargador adecuado para su uso en exteriores reduce el riesgo de una descarga eléctrica.
 - f. **Si fuera inevitable la utilización de una herramienta eléctrica en un lugar húmedo, utilice un suministro protegido con un dispositivo de corriente residual (RCD).** La utilización de un dispositivo de corriente residual reduce el riesgo de descarga eléctrica.
Nota: El término de "Dispositivo de Corriente Residual (RCD)" puede ser sustituido por el término "Interruptor de Falla a Tierra del Circuito (GFCI)" o "Disyuntor de Fugas a Tierra (ELCB)".
- ### 3. Seguridad personal
- a. **Esté atento a lo que hace y emplee la herramienta eléctrica con prudencia.** No utilice la herramienta eléctrica si estuviese cansado, ni tampoco después de haber consumido alcohol, drogas o medicamentos. El no estar atento durante el uso de una herramienta eléctrica puede provocarle serias lesiones.
 - b. **Utilice equipos de protección personal. Lleve siempre protección ocular, respiratoria y auditiva.** Los equipos de protección tales como una mascarilla antipolvo, zapatos de seguridad con suela antideslizante, casco o protectores auditivos, utilizados en condiciones adecuadas, contribuyen a reducir las lesiones personales.
 - c. **Evite una puesta en marcha involuntaria. Asegúrese de que el interruptor esté en la posición de apagado antes de conectar a la fuente de alimentación o la batería, coger o transportar la herramienta.** Si se transportan herramientas eléctricas con el dedo sobre el interruptor o si se enchufan con el interruptor encendido puede dar lugar a accidentes.
 - d. **Retire las herramientas de ajuste o llaves fijas antes de conectar la herramienta eléctrica.** Una herramienta o llave colocada en una pieza giratoria

de la herramienta eléctrica puede producir lesiones al ponerse a funcionar.

- e. **Sea precavido. Evite adoptar una posición que fatigue su cuerpo; mantenga un apoyo firme sobre el suelo y conserve el equilibrio en todo momento.** Ello le permitirá controlar mejor la herramienta eléctrica en caso de presentarse una situación inesperada.
- f. **Utilice ropa apropiada. No vista ropa suelta o joyas. Mantenga su cabello, vestimenta y guantes lejos de las partes móviles.** Ropa suelta, joyas o cabello largo partes móviles.
- g. **Siempre que sea posible utilizar unos equipos de aspiración o captación de polvo, asegúrese que éstos estén montados y que sean utilizados correctamente.** El empleo de equipos de recogida de polvo reduce los riesgos derivados del polvo.

4. Uso y cuidado de herramientas eléctricas

- a. **No sobrecargue la herramienta eléctrica. Use la herramienta eléctrica adecuada para cada aplicación.** Con la herramienta eléctrica adecuada podrá trabajar mejor y más seguro dentro del margen de potencia indicado.
- b. **No utilice herramientas eléctricas con un interruptor defectuoso.** Las herramientas eléctricas que no se puedan conectar o desconectar son peligrosas y deben hacerse reparar.
- c. **Desconecte el enchufe de la fuente eléctrica y/o la batería de la herramienta eléctrica antes de realizar ajustes, cambiar accesorios o almacenar la herramienta eléctrica.** Esta medida preventiva reduce el riesgo de conectar accidentalmente la herramienta eléctrica.
- d. **Guarde las herramientas eléctricas fuera del alcance de los niños y de las personas que no estén familiarizadas con su uso.** Las herramientas eléctricas utilizadas por personas inexpertas son peligrosas.

- e. **Cuide sus herramientas eléctricas con esmero. Controle si funcionan correctamente, sin atascarse, las partes móviles de la herramienta eléctrica, y si existen partes rotas o deterioradas que pudieran afectar al funcionamiento de la herramienta. Si la herramienta eléctrica estuviese defectuosa haga que la reparen antes de volver a utilizarla.** Muchos accidentes se deben a herramientas eléctricas con un mantenimiento deficiente.
- f. **Utilice la herramienta eléctrica, los accesorios, los útiles de la herramienta, etc. de acuerdo con estas instrucciones, y tenga en cuenta las condiciones de trabajo y la tarea a realizar.** El uso de herramientas eléctricas para trabajos diferentes de aquellos para los que han sido concebidas puede resultar peligroso.

5. Uso y cuidado de herramientas con batería

- a. **Recargue la batería únicamente con el cargador especificado por el fabricante.** Un cargador adecuado para un tipo de batería puede provocar un incendio si se utiliza con otra batería.
- b. **Use las herramientas únicamente con las baterías específicamente diseñadas.** El uso de cualquier otra batería puede provocar lesiones o un incendio.
- c. **Cuando no utilice la batería, manténgala alejada de objetos metálicos como clips, monedas, llaves, clavos, tornillos, o cualquier otro objeto metálico pequeño que pueda dar lugar a una conexión entre los bornes.** El cortocircuito entre los bornes de la batería puede ocasionar quemaduras o un incendio.
- d. **Un mal uso puede dar lugar a que la pila pierda líquido; evite cualquier contacto con el líquido. Si accidentalmente entra en contacto con el líquido, enjuáguese con agua. Si le entra líquido en los ojos, busque rápidamente asistencia médica.** El líquido que pierde la pila puede ocasionar irritación o quemaduras.

6. Servicio técnico

- a. **Haga reparar su herramienta eléctrica sólo por personal técnico autorizado que emplee exclusivamente piezas de repuesto originales.** Solamente así se garantiza la seguridad de la herramienta eléctrica.

7. Seguridad eléctrica



La herramienta lleva un doble aislamiento; por lo tanto no requiere una toma a tierra. Compruebe siempre que la tensión de la red corresponda al valor indicado en la placa de características.



¡Advertencia! Si el cable de alimentación esta dañado lo debe reemplazar el fabricante o su representante o una persona igualmente calificada para evitar peligro. Si el cable es reemplazado por una persona igualmente calificada pero no autorizada por Black & Decker, la garantía no tendrá efecto.

8. Etiquetas sobre la herramienta

La etiqueta de su herramienta puede incluir los siguientes símbolos:

	Lea el manual de instrucciones	Hz Hertz	 Construcción Clase II
	Use protección ocular	W Watts	 Terminales de Conexión a Tierra
	Use protección auditiva	min minutos	 Símbolo de Alerta Seguridad
	V Volts	~ Corriente Alterna	 Revoluciones o Reciprocaciones por minuto
	A Amperes	— Corriente Continua	 /min..
		n ₀ Velocidad sin Carga		

CARACTERÍSTICAS (Fig. A)

1. Interruptor de velocidad variable
2. Botón de avance/reversa
3. Anillo de ajuste de torque
4. Portabrocas sin llave
5. Batería
6. Botón de liberación de la batería
7. Cargador
8. Sujetador para puntas de atornillar

INSTRUCCIONES DE SEGURIDAD IMPORTANTES PARA LOS CARGADORES DE BATERÍAS

Este manual contiene instrucciones importantes de seguridad para los cargadores de baterías.

- ▶ Antes de utilizar el cargador, lea todas las instrucciones y las prevenciones en el cargador, en las baterías y en el producto que utiliza las baterías.

⚠ **¡Advertencia! Riesgo de descarga eléctrica.** No permita que ningún líquido entre en el cargador.

⚠ **¡Precaución! Riesgo de quemaduras.** Para reducir el riesgo de lesiones, cargue solamente baterías Black & Decker. Otros tipos de baterías pueden estallar y provocar daños personales y materiales.

⚠ **¡Precaución!** En determinadas circunstancias, con el cargador enchufado en el tomacorriente, algunos materiales extraños pueden provocar un cortocircuito en el cargador. Se deben mantener lejos de las cavidades del cargador los materiales extraños de naturaleza conductora, entre los que se incluyen la lana de acero, el papel de aluminio o cualquier acumulación de partículas metálicas. Éstos son sólo algunos ejemplos y no constituyen una lista taxativa. Siempre desenchufe el cargador del tomacorriente cuando no haya una batería en la cavidad. Desenchufe el cargador antes de intentar limpiarlo.

- ▶ **NO intente cargar la batería con otros cargadores que no sean de la marca.** Los cargadores y los paquetes de baterías están diseñados específicamente para trabajar juntos.
- ▶ **Estos cargadores están diseñados para utilizarse exclusivamente con las baterías recargables Black & Decker designadas.** Otros usos pueden provocar riesgo de incendio, descarga eléctrica o electrocución.
- ▶ **No exponga el cargador a la lluvia ni a la nieve.**
- ▶ **Para desconectar el cargador o los cables para cadena de margarita, tire del enchufe en lugar del cable.** Esto reducirá el riesgo de dañar el enchufe o el cable.

- ▶ **Asegúrese de que el cable esté ubicado de modo que no lo pise o se tropiece con él y que no esté sujeto a daños o tensiones de alguna otra forma.**
- ▶ **No utilice un cable prolongador a menos que sea absolutamente necesario.** El uso de un cable prolongador incorrecto puede provocar riesgo de incendio, descarga eléctrica o electrocución.
- ▶ **No coloque objetos en la parte superior del cargador ni coloque el cargador en una superficie blanda que pueda bloquear las ranuras de ventilación y provocar un calor interno excesivo. Coloque el cargador en una posición alejada de cualquier fuente de calor.** El cargador se ventila a través de ranuras en la parte superior e inferior de la cubierta.
- ▶ **No monte el cargador en la pared ni lo instale en forma permanente sobre ninguna superficie.** El cargador está diseñado para ser utilizado sobre una superficie plana y estable (p. ej., un banco o una mesa).
- ▶ **No opere el cargador con cables o enchufes dañados:** reemplácelos de inmediato.
- ▶ **No opere el cargador si éste ha recibido un golpe fuerte, se ha caído, o se ha dañado de cualquier otra manera.** Llévelo a un centro de mantenimiento autorizado.
- ▶ **No desarme el cargador; llévelo a un centro de mantenimiento autorizado cuando se requiera mantenimiento o una reparación.** El armado incorrecto puede implicar un riesgo de descarga eléctrica, electrocución o incendio.
- ▶ **Antes de limpiarlo, desconecte el cargador del tomacorriente.** Esto reducirá el riesgo de descarga eléctrica. Quitar el paquete de baterías no reducirá este riesgo.
- ▶ **NUNCA intente conectar 2 cargadores juntos.**
- ▶ **El cargador está diseñado para operar con corriente eléctrica doméstica estándar (120 voltios). No intente utilizarlo con otro voltaje.**

INSTRUCCIONES DE SEGURIDAD IMPORTANTES PARA LA BATERIA

⚠ **¡Advertencia!** Para un funcionamiento seguro, lea éste y todos los manuales de instrucciones incluidos con la herramienta antes de usar el cargador.

La batería incluida en la caja no está completamente cargada. Antes de utilizar el paquete de baterías y el cargador, lea las instrucciones de seguridad a continuación. Luego siga los procedimientos de carga descritos.

- ▶ **No incinere la batería, aun si tiene daños importantes o está completamente desgastado.** La batería puede explotar en el fuego. Cuando se queman la batería, se

generan vapores y materiales tóxicos.

- ▶ **No cargue ni use la batería en atmósferas explosivas, como ambientes en los que hay líquidos, gases o polvo inflamables.** Insertar o retirar la batería del cargador puede encender el polvo o los vapores.
- ▶ **Si el contenido de las baterías entra en contacto con la piel, lave el área de inmediato con agua y jabón suave.** Si el líquido de la batería entra en contacto con los ojos, enjuague con agua manteniendo los ojos abiertos durante 15 minutos o hasta que la irritación cese. Si se necesita atención médica, el electrolito de las baterías de LI-ION contiene una mezcla de carbonatos orgánicos líquidos y sales de litio.
- ▶ **El contenido de las células de la batería abierta puede generar irritación respiratoria.** Respire aire fresco. Si los síntomas persisten, busque atención médica.

△ **¡Advertencia! Peligro de quemaduras.** El líquido de la batería puede encenderse si se expone a chispas o llamas.

- ▶ Cargue las baterías sólo con cargadores de **Black & Decker**.
- ▶ **NO salpique o sumerja en agua u otros líquidos.** Esto puede causar una falla prematura de las células.
- ▶ **No almacene ni utilice la herramienta y las baterías en lugares en los que la temperatura pueda alcanzar o superar los 40 °C (105 °F) (como en toldos al aire libre o construcciones de metal en verano).**

△ **¡Advertencia!** Nunca intente abrir la batería por ningún motivo. Si la caja de la batería está agrietada o dañada, no la introduzca en el cargador. No comprima, deje caer ni dañe la batería. No utilice una batería o un cargador que haya recibido un golpe fuerte, se haya caído, esté agotado o dañado de alguna forma (por ejemplo, perforado con un clavo, golpeado con un martillo, pisado). Las baterías dañadas deben devolverse al centro de mantenimiento para su reciclado.

△ **¡Advertencia! Riesgo de incendio.** No guarde o transporte la batería de ninguna manera que permita que los terminales expuestos de la batería entren en contacto con objetos metálicos. Por ejemplo, no coloque la batería en delantales, bolsillos, cajas de herramientas, cajas de juegos de productos, cajones, etc. con clavos, llaves, tornillos sueltos, etc. **Transportar baterías puede provocar incendios si los terminales de la batería entran en contacto accidentalmente con materiales conductores como llaves, monedas, herramientas de mano u objetos similares.** Por lo tanto, cuando transporte baterías individuales, asegúrese de que los terminales de la batería estén protegidos y

bien aislados de materiales que puedan hacer contacto y causar un cortocircuito.

RECOMENDACIONES CON RESPECTO AL ALMACENAMIENTO

1. El mejor lugar de almacenamiento es uno que sea fresco y seco fuera de la luz solar directa y de un exceso de calor o frío.
2. El almacenamiento prolongado no dañará a la batería o el cargador.

Procedimiento de carga

Los cargadores de Black & Decker están diseñados para cargar las baterías de Black & Decker en 3 a 5 horas según el paquete que se carga.

1. Enchufe el cargador en un tomacorriente adecuado antes de insertar la batería.
2. Introduzca la batería en el cargador (Fig. B).
3. La luz LED verde titilará para indicar que la batería se está cargando.
4. La finalización de la carga se indica mediante la luz LED verde que permanece encendida de manera continua. La batería está completamente cargada y puede utilizarse en este momento o dejarse en el cargador.



Después del uso, recargue las baterías descargadas a la brevedad posible o de lo contrario la vida útil de las baterías podría acortarse en gran medida.

Para obtener la máxima vida útil de las baterías, no permita que éstas se descarguen completamente. Se recomienda recargar las baterías después de cada uso.

Diagnóstico del cargador

Este cargador está diseñado para detectar ciertos problemas que pueden surgir con los paquetes de baterías o la fuente de alimentación. Los problemas se indican mediante una luz LED que titila en diferentes patrones.

Batería en mal estado

El cargador puede detectar una batería débil o dañada. La luz LED rojo titila en el patrón indicado en la etiqueta. Si observa este patrón intermitente de batería en mal estado, interrumpa la carga de la batería. Devuélvala a un centro de mantenimiento o a un lugar de recolección para reciclado.



Retraso por batería caliente/frío

Cuando el cargador detecta una batería excesivamente caliente o excesivamente fría, enciende automáticamente un retraso por batería caliente/frío que suspende la carga hasta que la batería



se normaliza. Después de esto, el cargador cambia automáticamente al modo de batería carganda. Esta función garantiza la duración máxima de la batería. La luz roja titila en el patrón indicado en la etiqueta.

Dejar la batería en el cargador

El cargador y la baterías pueden dejarse conectados indefinidamente con la luz LED verde encendida. El cargador mantendrá la baterías como nueva y completamente cargada.

Notas importantes sobre la carga

- Obtendrá una duración más prolongada y un mejor rendimiento si la baterías se carga cuando la temperatura ambiente está entre 18°C y 24°C (65°F y 75°F). NO cargue la batería con una temperatura ambiental por debajo de +4.5°C (+40°F) o por encima de +40.5°C (+105°F). Esto es importante y evitará daños graves en la baterías.
- El cargador y las baterías pueden estar calientes al tacto durante la carga. Esto es una condición normal y no indica un problema. Para facilitar el enfriado de la baterías después de su uso, evite colocar el cargador o la baterías en un ambiente cálido, como debajo de un toldo de metal o en un remolque sin aislamiento.
- Si las baterías no se cargan adecuadamente:
 - Revise el tomacorriente enchufando una lámpara u otro aparato.
 - Verifique si el tomacorriente está conectado a un interruptor que corta la energía cuando usted apaga las luces.
 - Mueva el cargador y la batería a un lugar donde la temperatura ambiental sea de aproximadamente 18 °C a 24 °C (65 °F a 75 °F).
 - Si los problemas de carga persisten, lleve la herramienta, el paquete de baterías y el cargador al centro de mantenimiento local.
- Se debe recargar el paquete de baterías cuando no produce energía suficiente para tareas que previamente realizaba con facilidad. **NO CONTINÚE** utilizando la herramienta en estas condiciones. Siga el procedimiento de carga. También se puede cargar una baterías parcialmente usado cuando se desee, sin ningún efecto negativo sobre éstas.
- Se deben mantener lejos de las cavidades del cargador los materiales extraños de naturaleza conductora, entre los que se incluyen la lana de acero, el papel de aluminio o cualquier acumulación de partículas metálicas. Éstos son sólo algunos ejemplos y no constituyen una lista taxativa. Siempre desenchufe el cargador del tomacorriente cuando no haya un paquete de baterías en la cavidad. Desenchufe el cargador antes de intentar limpiarlo.

- No congele ni sumerja el cargador en agua ni en ningún otro líquido.

⚠ **¡Advertencia! Riesgo de descarga eléctrica.** No permita que ningún líquido entre en el cargador. Nunca intente abrir el paquete de baterías por ningún motivo. Si la caja protectora de plástico del paquete de baterías se rompe o agrieta, devuélvala a un centro de mantenimiento para su reciclado.

INSTRUCCIONES Y ADVERTENCIAS DE SEGURIDAD

TALADROS

- Sostenga firmemente el taladro con una mano sobre el agarre y la otra sobre la parte inferior de la herramienta.
- Cuando acople accesorios en el portabrocas, ajuste manualmente y con firmeza el portabrocas sin llave.

⚠ **¡Advertencia!** El taladro se puede atascar (si se sobrecarga o se usa inadecuadamente) y provocar una torque. Siempre espere el atascamiento. Sujete el taladro firmemente con ambas manos para controlar la torque y evitar la pérdida de control que podría ocasionar lesiones personales. En caso de que la herramienta se atasque, suelte el gatillo inmediatamente y determine la causa del atascamiento antes de encenderla nuevamente.

INSTALACIÓN Y EXTRACCIÓN DE LAS BATERÍAS EN LA HERRAMIENTA

⚠ **¡Precaución!** Asegúrese de que el botón de bloqueo esté trabado para evitar el accionamiento del interruptor antes de extraer o instalar la batería.

Para instalar las baterías

Inserte el paquete de baterías en la herramienta hasta que se escuche un clic (**Fig. C**).

Para extraer las baterías

Presione el botón de liberación de la batería, como se muestra en la **Fig. D**, y tire las baterías hasta extraerlo de la herramienta.

INSTRUCCIONES DE OPERACIÓN

Interruptor gatillo y botón de inversión (Fig. E)

- ▶ El taladro se **ENCIENDE** y **APAGA** tirando y liberando el interruptor gatillo (1). Cuanto más se oprima al gatillo, mayor será la velocidad del taladro.
- ▶ El botón de control de avance/reversa (2) determina la dirección de la herramienta y también sirve como botón de bloqueo.
- ▶ Para seleccionar la rotación de avance, libere el interruptor gatillo y oprima el botón de control de avance/reversa a la izquierda.

- ▶ Para seleccionar reversa, oprima el botón de control avance/reversa en la dirección opuesta.

Nota: la posición central del botón de control bloquea la herramienta en la posición de apagado. Al cambiar la posición del botón de control, asegúrese de que el gatillo esté liberado.

Ajuste del control de torque (Fig. F)

Esta herramienta viene equipada con un anillo de ajuste de torque (3), para seleccionar el modo de operación y para configurar la torque al ajustar los tornillos. Los tornillos grandes y las piezas de trabajo de material duro requieren un ajuste mayor de torque que los tornillos pequeños y las piezas de trabajo de material blando.

- ▶ Para taladrar en madera, metal y plástico, ajuste el anillo en la posición del símbolo de taladrado 1.
- ▶ Para atornillar, ajuste el anillo en la configuración deseada. Si aún no conoce la configuración de ajuste adecuada, proceda como sigue:
 - a. Ajuste el anillo en la configuración de torque más baja.
 - b. Ajuste el primer tornillo.
 - c. Si el portabrocas avanza antes de lograr el resultado deseado, aumente la configuración del anillo y siga ajustando el tornillo. Repita el proceso hasta que logre la configuración deseada. Utilice esta configuración para los tornillos restantes.

Portabrocas sin llave (Fig. G)

⚠ **¡Advertencia!** Asegúrese de que el botón de bloqueo esté accionado para evitar que se accione el interruptor antes de instalar o retirar accesorios.

Para insertar una broca u otro accesorio:

1. Tome la mitad posterior del portabrocas (4) con una mano y use la otra mano para girar la mitad de frente (4a) en dirección contraria a las agujas del reloj, vista desde el extremo del portabrocas.
2. Inserte por completo la broca u otro accesorio en el portabrocas y ajuste para asegurar, sosteniendo la mitad posterior del portabrocas y girando la porción de frente en la dirección de las agujas del reloj, vista desde el extremo del portabrocas.

⚠ **¡Advertencia!** No tome la parte delantera del portabrocas y encienda la herramienta para ajustar las brocas (o cualquier otro accesorio). Cuando se cambian los accesorios, se pueden provocar daños al portabrocas y daños personales.

ATORNILLADO

Para impulsar remaches, el botón de inversión debe estar empujado hacia la izquierda. Use la inversa (botón empujado hacia la derecha) para retirar remaches. Al

cambiar de avance a retroceso, o viceversa, siempre libere el interruptor gatillo primero.

Espacio en la herramienta para guardar brocas

Hay una ranura para guardar brocas (8) en el área que está justo por encima del paquete de baterías.

TALADRADO

- ▶ Solamente utilice brocas afiladas.
- ▶ Apoye y asegure apropiadamente la pieza de trabajo, como se recomienda en las Instrucciones de seguridad.
- ▶ Utilice el equipo de seguridad apropiado y requerido, como se señala en las instrucciones de seguridad.
- ▶ Cuido el área de trabajo, como se menciona en las instrucciones de seguridad.
- ▶ Haga funcionar el taladro muy lentamente, utilizando poca presión, hasta haber perforado lo suficiente para evitar que la broca se deslice hacia afuera del barreno.
- ▶ Aplique presión en línea recto con la broca. Haga presión suficiente para conservar a la broca cortando, pero no tanta como para que el motor se atasque o la broca se desvíe.
- ▶ **Sujete firmemente el taladro para controlar su acción de torque.**
- ▶ **No oprima el gatillo de un taladro atascado para intentar encenderlo y apagarlo. Puede dañarlo.**
- ▶ Minimice el atascamiento al iniciar el barreno reduciendo la presión y perforando lentamente a través de la última parte del barreno.
- ▶ Conserve el motor en funcionamiento mientras saca la broca de un barreno. Esto ayudará a evitar atascaduras.
- ▶ **Asegúrese que el interruptor enciende y apaga el taladro.**

Taladrado en madera

Los orificios en madera se pueden realizar con las mismas brocas de taladro helicoidales que se usan para los metales o con brocas de pala. Estas brocas deben estar afiladas y se deben retirar con frecuencia mientras se taladra para limpiar las virutas de las ranuras.

Taladrado en metal

Utilice un lubricante de corte cuando taladre metales. Las excepciones son el bronce y el hierro fundido que deben taladrarse en seco. Los lubricantes de corte que funcionan mejor son el aceite de corte sulfurizado o el aceite de grasa de cerdo.

Taladrado en mampostería

Utilice brocas para mampostería con puntas de carburo. Consulte la sección Taladrado. Mantenga una fuerza pareja sobre el taladro, pero que no sea tanta como para agrietar el material frágil. Un flujo de virutas uniforme y suave indica que se taladra a la velocidad adecuada.

MANTENIMIENTO

Utilice únicamente jabón suave y un trapo húmedo para limpiar la herramienta. Nunca permita que se introduzcan líquidos en la herramienta; nunca sumerja ninguna parte de la herramienta en ningún líquido.

△ ¡Importante! Para garantizar la **SEGURIDAD** y la **CONFIABILIDAD** del producto, la reparaciones, el mantenimiento y los ajustes deberán efectuarse en centros de servicio autorizado u otras organizaciones de servicio calificado, que utilicen siempre refacciones idénticas.

PROTECCIÓN DEL MEDIO AMBIENTE



Separación de desechos. Este producto no debe desecharse con la basura doméstica normal. Si llega el momento de reemplazar su producto Black & Decker o éste ha dejado de tener utilidad para usted, no lo deseche con la basura doméstica normal. Asegúrese de que este producto se deseche por separado.



La separación de desechos de productos usados y embalajes permite que los materiales puedan reciclarse y reutilizarse. La reutilización de materiales reciclados ayuda a evitar la contaminación medioambiental y reduce la demanda de materias primas. La normativa local puede ofrecer la separación de desechos de productos eléctricos de uso doméstico en centros municipales de recogida de desechos o a través del distribuidor cuando adquiere un nuevo producto.

INFORMACIÓN DE SERVICIO

Todos los Centros de Servicio de Black & Decker cuentan con personal altamente capacitado dispuesto a brindar a todos los clientes un servicio eficiente y confiable en la reparación de herramientas eléctricas. Para mayor información acerca de nuestros centros de servicio autorizados y si necesita consejo técnico, reparaciones o piezas de repuesto originales de fábrica, comuníquese a su oficina local o visítenos en www.BlackandDecker-la.com

ESPECIFICACIONES LD112/LDX112PK

Potencia	12V \equiv max*
Velocidad sin carga	0 - 600/min (rpm)
Portabroca	10mm (3/8")
Torque	11,3Nm (100 plg-lbs)

BATERÍA

Voltaje	12V \equiv max*
Tipo de batería	ión-Litio

LD112BAT

CARGADOR

Entrada	100-240V ~ 50/60Hz	200mA
Salida	4-12V \equiv	400mA
Tiempo de carga	3 - 5 horas	

* El máximo voltaje inicial del paquete de baterías (Medido sin una carga de trabajo) es 12 voltios. Si se mide con una carga de trabajo, el voltaje nominal es 10,8.

DETECCIÓN DE PROBLEMAS

PROBLEMA

- ▶ La unidad no enciende.

- ▶ El paquete de baterías no carga.

- ▶ La unidad se apaga repentinamente.

CAUSA POSIBLE

- ▶ La batería no está bien instalado.

- ▶ La batería no está cargado.

- ▶ La batería no está insertado en el cargador.

- ▶ El cargador no está enchufado.

- ▶ La temperatura ambiental está demasiado caliente o demasiado fría.

- ▶ La batería alcanzó el límite térmico máximo.
- ▶ No tiene más carga. **(Para maximizar la vida útil de la baterías, este está diseñado para apagarse repentinamente cuando no tiene más carga).**

SOLUCIÓN POSIBLE

- ▶ Controle la instalación de la batería.
- ▶ Verifique los requisitos de carga de la batería.

- ▶ Inserte la batería en el cargador hasta que se encienda la luz verde (LED).
- ▶ Enchufe el cargador en un tomacorriente que funcione. Consulte "Notas importantes sobre la carga" para conocer más detalles.

- ▶ Traslade el cargador y la batería a una temperatura ambiental que esté por encima de 4,5 °C (40 °F) o por debajo de 40,5 °C (105 °F).
- ▶ Espere que la batería se enfríe.
- ▶ Colóquelo en el cargador para que se cargue.

NÃO DEVOLVA ESTE PRODUTO NA LOJA,
entre em contato com o Centro de Serviço Black & Decker
mais próximo de sua localidade.

REGRAS GERAIS DE SEGURANÇA

△ **Aviso!** Leia e compreenda todas as instruções.
O descumprimento das instruções abaixo pode causar
choques elétricos, incêndio e/ou lesões pessoais graves.

GUARDE ESTAS INSTRUÇÕES



INSTRUÇÕES DE SEGURANÇA Advertências gerais de segurança para ferramentas elétricas.

△ **Advertência!** Leia todas as advertências e instruções
de segurança. Caso as advertências e instruções
abaixo não sejam seguidas, podem ocorrer choques
elétricos, incêndio e/ou lesões graves. Guarde todas as
advertências e instruções para referência futura.

**O termo “Ferramenta Elétrica” em todas as
advertências listadas, abaixo se refere a ferramenta
elétrica (com fio) operada por rede elétrica ou ferramenta
elétrica operada por bateria (sem fio).**

- Segurança na área de trabalho**
 - Mantenha a área de trabalho limpa e bem iluminada.**
Áreas desarrumadas e mal iluminadas são propícias a acidentes.
 - Não trabalhe com ferramentas elétricas em áreas com risco de explosão, nas quais se encontrem líquidos, gases ou poeiras inflamáveis.** As ferramentas elétricas produzem faíscas que podem provocar incêndios de poeiras ou vapores.
 - Mantenha crianças e outras pessoas afastadas durante a utilização da ferramenta elétrica.** As distrações podem dar origem e fazer com que perca o controle da ferramenta.
- Segurança elétrica**
 - O plug da ferramenta elétrica deve encaixar na tomada. O plug não deve ser modificado de modo algum. Não utilize quaisquer plugs adaptadores com ferramentas elétricas ligadas à terra.** Plugs sem modificações e tomadas adequadas reduzem o risco de choques elétricos.
 - Evite que o corpo entre em contato com superfícies ligadas à terra, como tubulações, radiadores, fogões e refrigeradores.** Existe um maior risco de choque elétrico se o seu corpo estiver ligado à terra.
 - As ferramentas elétricas não podem ser expostas a chuva nem a umidade.** A penetração de água na ferramenta elétrica aumenta o risco de choques elétricos.
- Segurança pessoal**
 - Mantenha-se atento, observe o que está fazendo e seja prudente ao trabalhar com a ferramenta elétrica. Não utilize uma ferramenta elétrica se estiver cansado ou sob a influência de drogas, álcool ou medicamentos.** Um momento de falta de atenção durante a utilização de ferramentas elétricas poderá causar graves lesões.
 - Utilize equipamentos de proteção. Use sempre óculos de proteção.** Use equipamentos de proteção como, por exemplo, máscara anti-poeiras, sapatos de segurança anti-derrapantes, capacete de segurança ou protetor auricular, de acordo com o tipo e a aplicação de ferramenta elétrica, reduz o risco de lesões.
 - Evite partidas repentinas. Certifique-se de que o botão está desligado antes de ligar a ferramenta à corrente elétrica e/ou a bateria, pegando ou transportando a ferramenta.** Transportar ferramentas elétricas com o dedo no botão ou ligar ferramentas elétricas à tomada com o interruptor na posição de ligado pode dar origem a acidentes.
 - Retire eventuais chaves de ajuste ou chaves de fenda, antes de ligar a ferramenta elétrica.** Uma chave de fenda ou chave de ajuste que se encontre numa peça rotativa da ferramenta elétrica poderá causar lesões.
 - Não se incline. Mantenha-se sempre bem posicionado e em equilíbrio.** Desta forma, será mais fácil controlar a ferramenta elétrica em situações inesperadas.
 - Utilize vestuário adequado. Não utilize roupas largas nem jóias. Mantenha os cabelos, roupas e luvas afastadas das peças em movimento.** Roupas largas, jóias ou cabelos longos podem ficar presos nas peças em movimento.
- Uso e cuidados com a ferramenta elétrica**
 - Não sobrecarregue a ferramenta elétrica. Utilize a ferramenta elétrica adequada para o trabalho pretendido.** A ferramenta elétrica correta realizará o
- Manuseie o cabo com cuidado. O cabo não deve ser utilizado para transportar ou pendurar a ferramenta, nem para puxar o plug da tomada.** Mantenha o cabo afastado de calor, óleo, pontas afiadas ou partes móveis. Cabos danificados ou torcidos aumentam o risco de choques elétricos.
 - Quando trabalhar com uma ferramenta elétrica ao ar livre, utilize um cabo de extensão apropriado para esse fim.** A utilização de um cabo apropriado para áreas ao ar livre reduz o risco de choques elétricos.
 - Se for inevitável trabalhar com uma ferramenta elétrica num local úmido, utilize um Dispositivo de Corrente Residual (RCD).** A utilização de um RCD reduz o risco de choque elétrico.

trabalho da melhor forma e com mais segurança, com a potência com que foi projetada.

- b. **Não utilize a ferramenta elétrica se o botão liga/desliga não funcionar.** Qualquer ferramenta elétrica que não possa ser controlada com o botão é perigoso e terá de ser reparado.
 - c. **Desligue o plug da tomada e/ou a bateria da tomada antes de proceder qualquer ajuste, trocar acessórios ou guardar ferramentas elétricas.** Estas medidas de prevenção de segurança reduzem o risco de uma partida repentina da ferramenta elétrica.
 - d. **Estas medidas de prevenção de segurança reduzem o risco de uma partida repentina da ferramenta elétrica.** As ferramentas elétricas são perigosas se utilizadas por pessoas não qualificadas.
 - e. **Faça a manutenção das ferramentas elétricas. Verifique se as partes móveis estão desalinhadas ou bloqueadas, se existem peças partidas ou qualquer outra situação que possa afetar o funcionamento das ferramentas elétricas. As peças danificadas devem ser reparadas antes da utilização da ferramenta elétrica.** Muitos acidentes tem como causa uma manutenção insuficiente das ferramentas elétricas.
 - f. **Utilize a ferramenta elétrica, acessórios e peças de ferramenta de acordo com estas instruções, considerando as condições de trabalho e a tarefa a ser executada.** A utilização da ferramenta elétrica para fins diferentes das normas de utilização podem resultar em situações perigosas.
5. **Uso e cuidados com a ferramenta com bateria**
- a. **Somente carregue com o carregador especificado pelo fabricante.** Um carregador que seja adequado para um tipo de bateria quando utilizado em outra bateria pode gerar risco de incêndio.
 - b. **Somente utilize ferramentas elétricas com baterias especificamente desenvolvidas.** A utilização de qualquer outra bateria pode causar risco de lesão e incêndio.
 - c. **Quando a bateria não for utilizada, mantenha-a distante de outros objetos de metal, como cliques, moedas, chaves, pregos, parafusos ou outros pequenos objetos de metal que possam fazer a conexão entre um terminal e outro.** Encurtar os terminais da bateria pode causar queimaduras ou incêndio.
 - d. **Em condições abusivas, o líquido pode ser expelido da bateria; evite contato. Se o contato ocorrer de forma accidental, lave com água. Se o líquido entrar em contato com os olhos, procure ajuda médica.** O líquido expelido da bateria pode causar irritação ou queimaduras.

6. **Serviço**

- a. **Peça a um técnico para fazer a manutenção de sua ferramenta elétrica utilizando apenas peças de reposição idênticas.** Isso garantirá que a segurança da ferramenta elétrica será mantida.

7. **Segurança elétrica**



Sua Ferramenta tem isolamento duplo, portanto, não é necessário o uso de fio terra. Sempre verifique a voltagem da rede elétrica que corresponda a voltagem da placa de classificação.



Advertência! Se o cabo de força estiver danificado, deverá ser substituído pelo fabricante, pelo Centro de Serviço Autorizado da Black & Decker ou uma pessoa igualmente qualificada para evitar acidentes. Se o cabo for reparado ou substituído por uma pessoa qualificada, mas não autorizada pela Black & Decker, a garantia será perdida.

8. **Rótulos da ferramenta**

A etiqueta da ferramenta pode conter os seguintes símbolos:

	Leia o manual de instruções	Hz Hertz	 Construção Classe II
	Use proteção para olhos	W Watts	 Terminale de Aterramento
	Use Proteção Auditiva	min minutos	 Símbolo de Alerta de Segurança
			 Revolução por min. ou alternância por minuto
V	Volts	~	--- Corrente Alternada
A	Amperes	==	no Corrente Direta
			 Sem Velocidade de Carga

CARACTERÍSTICAS (Fig. A)

1. Interruptor de velocidade variável
2. Botão de sentido de rotação
3. Colar de ajuste de torque
4. Mandril sem chave
5. Bateria
6. Botão de liberação da bateria
7. Carregador
8. Porta-pontas de chave de fenda

INSTRUÇÕES DE SEGURANÇA IMPORTANTES PARA CARREGADORES DE BATERIAS

Este manual contém instruções de segurança importantes para carregadores de baterias.

- ▶ Antes de usar o carregador, leia todas as instruções e avisos preventivos no carregador, no conjunto de baterias e no produto usando o conjunto de baterias.

△ **Advertência! Risco de choque.** Não permita a penetração de nenhum líquido no carregador.

△ **Cuidado! Risco de queimadura.** Para reduzir o risco de ferimentos, carregue somente baterias indicadas pela Black & Decker. Outros tipos de bateria podem explodir causando ferimentos pessoais e danos.

△ **Cuidado!** Sob determinadas condições, com o carregador conectado à fonte de alimentação, o carregador pode entrar em curto-circuito devido a materiais estranhos. Materiais estranhos de natureza condutiva como, mas não limitados a, lâ de aço, lâminas de alumínio ou qualquer acúmulo de partículas metálicas devem ser mantidos afastados das cavidades do carregador. Sempre desconecte o carregador da fonte de alimentação quando não houver conjunto de baterias na cavidade. Desconecte o carregador antes de tentar limpar.

- ▶ **NÃO tente carregar o conjunto de baterias com qualquer carregador, exceto aqueles neste manual.** O carregador e o conjunto de baterias são projetados especificamente para funcionar juntos.
- ▶ **Esses carregadores não se destinam a nenhuma outra utilização, a não ser carregar as baterias recarregáveis Black & Decker indicadas.** Qualquer outra utilização pode resultar em risco de incêndio, choque elétrico ou eletrocussão.
- ▶ **Não exponha o carregador a chuva ou neve.**
- ▶ **Ao desconectar o carregador, puxe pelo plugue e não pelo cabo.** Isso reduzirá o risco de danos ao plugue e ao cabo de eletricidade.
- ▶ **Certifique-se de que o cabo esteja localizado de maneira que não seja pisado, que não cause tropeços nem fique sujeito de qualquer outra forma a danos ou esforço.**
- ▶ **Não use um cabo de extensão, exceto se ele for absolutamente necessário.** A utilização de cabo de extensão impróprio pode resultar em risco de incêndio, choque elétrico ou eletrocussão.
- ▶ **Não coloque nenhum objeto em cima do carregador nem coloque o carregador sobre uma superfície macia que possa bloquear as fendas de ventilação e resultar em calor interno excessivo. Coloque o carregador em uma posição afastada de qualquer fonte de calor.** O carregador é ventilado através das fendas na parte superior e inferior do alojamento.
- ▶ **Não monte o carregador na parede nem fixe-o permanentemente a nenhuma superfície.** O carregador se destina a ser usado sobre uma superfície plana e estável (isto é, o tempo de uma mesa ou bancada).
- ▶ **Não opere o carregador com o cabo ou plugue danificado:** Substitua-o imediatamente.
- ▶ **Não opere o carregador se ele tiver recebido**

um golpe forte, se tiver caído ou se danificado de qualquer outra maneira. Leve-o a um centro de serviços autorizado.

- ▶ **Não desmonte o carregador; leve-o a um centro de serviços autorizado quando for necessária manutenção ou reparos.** A remontagem incorreta pode resultar em risco de choque elétrico, eletrocussão ou incêndio.
- ▶ **Desconecte o carregador da tomada antes de fazer qualquer limpeza.** Isso reduzirá o risco de choque elétrico. A remoção do conjunto de baterias não reduz esse risco.
- ▶ **NUNCA tente conectar dois carregadores juntos.**
- ▶ **O carregador é desenhado para operar em energia elétrica doméstica padrão (120V). Não tente usá-lo em nenhuma outra tensão.**

INSTRUÇÕES DE SEGURANÇA IMPORTANTES PARA CONJUNTOS DE BATERIAS

△ **Advertência!** Para operação segura, leia este manual e os manuais fornecidos originalmente com a ferramenta antes de usar o carregador.

O conjunto de baterias não está totalmente carregado ao sair da caixa. Antes de usar o conjunto de baterias e o carregador, leia as instruções de segurança abaixo. Em seguida, siga os procedimentos de carga indicados.

- ▶ **Não incinere o conjunto de baterias mesmo se estiver severamente danificado ou completamente queimado.** O conjunto de baterias pode explodir no fogo. São criados gases e materiais tóxicos quando são queimados conjuntos de baterias.
- ▶ **Não carregue ou use baterias em atmosferas explosivas, como na presença de líquidos, gases ou pós inflamáveis.** Inserir ou remover a bateria do carregador pode provocar ignição dos pós ou gases.
- ▶ **Se o conteúdo da bateria entrar em contato com a pele lave a área imediatamente com sabão neutro e água.** Se o líquido da bateria entrar em contato com os olhos, enxágue com água sobre os olhos abertos por 15 minutos ou até a irritação passar. Se for necessário atendimento médico, o eletrólito das baterias de íon-lítio é composto de uma mistura de carbonatos orgânicos líquidos e sais de lítio.
- ▶ **O conteúdo de células de bateria abertas pode causar irritação respiratória. Vá para o ar fresco.** Se os sintomas persistirem, procure atendimento médico.

△ **Advertência! Risco de queimadura.** Líquido de bateria pode ser inflamável se exposto a faíscas ou fogo.

- ▶ Carregue os conjuntos de baterias somente em carregadores **Black & Decker**.
- ▶ **NÃO espirre ou submerja em água ou outros líquidos.** Isso pode causar falha prematura das células.
- ▶ **Não armazene ou use a ferramenta e o conjunto de baterias em locais onde a temperatura possa alcançar ou exceder 105°F (40°C) (como em galpões externos ou construções de metal no verão).**

△ **Advertência!** Nunca tente abrir o conjunto de baterias por nenhum motivo. Se a caixa do conjunto de baterias estiver quebrada ou danificada, não insira no carregador. Não comprima, deixe cair ou danifique o conjunto de baterias. Não use um conjunto de baterias ou carregador que tenha recebido um golpe forte, tenha caído, que algo tenha passado por cima ou esteja danificado de qualquer modo (isto é, furado com um prego, batido com martelo ou tenha sido pisado). Conjuntos de baterias danificados devem ser devolvidos ao centro de serviços para reciclagem.

△ **Advertência! Risco de fogo. Não armazene ou transporte a bateria de maneira que objetos de metal possam entrar em contato com terminais da bateria expostos.** Por exemplo, não coloque a bateria em aventais, bolsos, caixas de ferramentas, caixas de kits de produtos, gavetas etc., com pregos, parafusos e chaves soltos etc. **O transporte de baterias pode causar incêndios se os terminais da bateria entrarem em contato com materiais condutores como chaves, moedas, ferramentas manuais e assim por diante.** Portanto, quando transportar baterias individuais, certifique-se de que os terminais das baterias estejam protegidos e bem isolados de materiais que possam entrar em contato com eles e provocar um curto-circuito.

Nota: Baterias de ÍON-LÍTIO não devem ser colocadas na bagagem verificada.

RECOMENDAÇÕES DE ARMAZENAGEM

1. O melhor local de armazenagem é um que seja fresco e seco, afastado de excessiva luz direta do sol e excesso de calor ou frio.
2. Armazenagem longa não ameaça o conjunto de baterias ou o carregador.

Procedimento de carga

Os carregadores Black & Decker são projetados para carregar conjuntos de baterias Black & Decker em 3 a 5 horas, dependendo do conjunto que está sendo carregado.

1. Conecte o carregador em uma tomada apropriada

antes de inserir o conjunto de baterias.

2. Insira o conjunto de baterias no carregador como mostrado na **Fig. B**.
3. O LED verde piscará indicando que a bateria está sendo carregada.
4. A conclusão da carga é indicada pelo LED verde permanecendo aceso continuamente. O conjunto está totalmente carregado e pode ser usado nesse momento ou deixado no carregador.



Recarregue baterias descarregadas assim que possível após o uso ou a vida útil da bateria pode ser diminuída significativamente. Para vida mais longa das baterias, não permita que descarreguem totalmente. É recomendável que as baterias sejam recarregadas após cada utilização.

Diagnósticos do carregador

Este carregador é projetado para detectar certos problemas que possam surgir com os conjuntos de baterias ou a fonte de alimentação. Os problemas são indicados por um LED piscando em diferentes padrões.

Bateria ruim

O carregador pode detectar uma bateria fraca ou danificada. O LED vermelho pisca no padrão indicado na etiqueta. Se observar esse padrão intermitente de bateria ruim, não continue a carregar a bateria. Devolva-a a um centro de serviços ou a um local de coleta para reciclagem.



Retardo devido a conjunto quente/frio

Quando o carregador detecta uma bateria excessivamente quente ou excessivamente fria, ele inicia automaticamente um retardo devido a conjunto quente/frio, suspendendo a carga até a bateria estar normalizada. Após isso acontecer, o carregador muda automaticamente para o modo Carga do conjunto. Esse recurso assegura máxima vida útil da bateria. O LED vermelho pisca no padrão indicado na etiqueta.



Deixar a bateria no carregador

O carregador e o conjunto de baterias podem ser deixados conectados com o LED verde aceso indefinidamente. O carregador manterá o conjunto de baterias pronto e totalmente carregado.

Observações importantes sobre a carga

1. Vida útil mais longa e melhor desempenho podem ser obtidos se o conjunto de baterias for carregado quando a temperatura do ar estiver entre 18°C e 24°C (65°F e 75°F). **NÃO** carregue o conjunto de baterias em temperatura ambiente inferior a +4,5°C (+40°F), ou superior a +40,5°C (+105°F). Isso é importante

e previne danos graves ao conjunto de baterias.

- O carregador e o conjunto de baterias podem se tornar quentes ao toque durante a carga. Isso é uma condição normal e não indica problema. Para facilitar o resfriamento do conjunto de baterias após o uso, evite colocar o carregador ou o conjunto de baterias em ambiente aquecido como um galpão de metal ou um trailer não isolado.
- Se o conjunto de baterias não carregar adequadamente:
 - Verifique a corrente na tomada conectando uma lâmpada ou outro aparelho.
 - Verifique se a tomada está conectada a um interruptor de luzes que desliga a alimentação quando você apaga as luzes.
 - Mova o carregador e o conjunto de baterias para um local onde a temperatura do ar circundante seja aproximadamente 18°C e 24°C (65° F e 75° F).
 - Se os problemas de carga persistirem leve a ferramenta, o conjunto de baterias e o carregador a um centro de serviços local.
- O conjunto de baterias deve ser recarregado quando falhar ao produzir potência suficiente em trabalhos que eram facilmente executados anteriormente. **NÃO CONTINUE** a usar nessas condições. Siga o procedimento de carga. Também é possível carregar um conjunto de baterias parcialmente usado sempre que desejar, sem efeitos adversos sobre o conjunto de baterias.
- Materiais estranhos de natureza condutiva como, mas não limitados a, lâ de aço, lâminas de alumínio ou qualquer acúmulo de partículas metálicas devem ser mantidos afastados das cavidades do carregador. Sempre desconecte o carregador da fonte de alimentação quando não houver conjunto de baterias na cavidade. Desconecte o carregador antes de tentar limpar.
- Não congele ou submerja o carregador em água ou qualquer outro líquido.

△ **Advertência! Risco de choque.** Não permita a penetração de nenhum líquido no carregador. Nunca tente abrir o conjunto de baterias por nenhum motivo. Se o alojamento de plástico do conjunto de baterias quebrar ou trincar, devolva a um centro de serviços para reciclagem.

ADVERTÊNCIAS E INSTRUÇÕES DE SEGURANÇA

FURADEIRAS

- Segure a furadeira com firmeza com uma das mãos na empunhadura e a outra mão na parte inferior da ferramenta.
- Quando acoplar acessórios no mandril da furadeira, aperte manualmente com firmeza o mandril sem chave.

△ **Advertência!** A furadeira pode parar (se obrecarregada ou usada incorretamente) causando uma torção. Sempre espere a paralisação. Segure a furadeira com firmeza com as duas mãos para controlar a ação de torção e evitar perda de controle que poderia causar ferimentos pessoais. Se ocorrer uma paralisação, solte imediatamente o gatilho e determine o motivo para a paralisação antes de reiniciar.

INSTALAÇÃO E REMOÇÃO DO CONJUNTO DE BATERIAS DA FERRAMENTA

△ **Advertência!** Antes de remover ou instalar a bateria, certifique-se de que o botão de travamento desligado esteja acionado, para evitar a atuação do interruptor.

Para instalar o conjunto de baterias

Insira o conjunto de baterias na ferramenta até ouvir um clique (**Fig. C**).

Para remover o conjunto de baterias

Pressione o botão de liberação da bateria como mostrado no **Fig. D** e puxe o conjunto da bateria para fora da ferramenta.

INSTRUÇÕES DE OPERAÇÃO

Interruptor do gatilho e botão de reversão (**Fig. E**)

- A ferramenta é **LIGADA** e **DESLIGADA** pressionando e soltando o interruptor do gatilho (**1**). Quanto mais é pressionado o gatilho, maior a velocidade da furadeira.
- Um botão de controle de sentido de rotação (**2**) determina a direção da ferramenta e também serve como uma trava do botão.
- Para selecionar a rotação para no sentido horário, solte o interruptor do gatilho e pressione o botão de controle de sentido de rotação para a esquerda.
- Para selecionar o sentido anti-horário, pressione o botão de controle de sentido de rotação na direção oposta.

Nota: A posição central do botão de controle trava a ferramenta na posição desligada. Ao mudar a posição do botão de controle, certifique-se de que o gatilho esteja liberado.

Controle de torque (**Fig. F**)

Esta ferramenta é equipada com um colar de ajuste de torque (**3**) para selecionar o modo de operação e ajustar o torque para apertar parafusos. Parafusos grandes e peças de trabalho de materiais duros requerem um ajuste de torque mais alto do que parafusos pequenos e peças de trabalho de materiais moles.

- Para perfurar madeira, metal e plásticos, ajuste o colar na posição do símbolo de perfuração.
- Para parafusar, coloque o colar no ajuste desejado. Se ainda não conhecer o ajuste apropriado, proceda da seguinte maneira:

- ▶ Ajuste o colar no ajuste de torque mais baixo.
- ▶ Aperte o primeiro parafuso.
- ▶ Se a embreagem girar na catraca antes de ser atingido o resultado desejado, aumente o ajuste do colar e continue a apertar o parafuso. Repita até alcançar o ajuste correto. Use o ajuste para os parafusos restantes.

Mandril sem chave (Fig. G)

△ **Advertência!** Antes de remover ou instalar acessórios, certifique-se de que o botão de trava esteja acionado, para evitar a atuação do interruptor.

Para inserir uma broca ou outro acessório:

1. Segure firmemente a metade traseira do mandril (4) com uma das mãos e use a outra mão para girar a metade dianteira (4a) no sentido anti-horário, como visto da extremidade do mandril.
2. Insira a broca ou outro acessório totalmente no mandril e aperte com firmeza segurando a metade traseira do mandril e girando parte dianteira no sentido horário como visto da extremidade do mandril.

△ **Advertência!** Não tente apertar as brocas (ou qualquer outro acessório) agarrando a parte dianteira do mandril e ligando a ferramenta. Podem ocorrer danos ao mandril e ferimentos pessoais ao trocar acessórios.

PARAFUSAMENTO

Para parafusar elementos de fixação, o botão de reversão deve ser empurrado para a esquerda. Use o reverso (botão empurrado para a direita) para remover elementos de fixação. Ao mudar de sentido de rotação, sempre libere primeiro o interruptor do gatilho.

Armazenagem de brocas na ferramenta

Uma fenda para armazenar brocas (8) está incorporada à área logo abaixo do conjunto de baterias.

PERFURAÇÃO

- ▶ Use somente brocas afiadas.
- ▶ Apoie e fixe a peça de trabalho corretamente, como indicado nas “Instruções de Segurança”.
- ▶ Use o equipamento de segurança apropriado e necessário, como indicado nas “Instruções de Segurança”.
- ▶ Cuide da área de trabalho, como indicado nas “Instruções de Segurança”.
- ▶ Acione a furadeira muito lentamente, aplicando pressão leve, até o furo ser iniciado o suficiente para evitar que a broca deslize para fora dele.
- ▶ Aplique pressão em linha reta com a broca. Use pressão suficiente para manter a broca perfurando, mas não muito a ponto de paralisar o motor ou desviar a broca.

- ▶ Segure a furadeira firmemente com as duas mãos para controlar sua ação de torção.
- ▶ **Não aperte o gatilho de uma furadeira paralisada para tentar ligá-la ou desligá-la. Ela pode se danificar.**
- ▶ Minimize a paralisação reduzindo a pressão e furando lentamente a última parte do furo.
- ▶ Mantenha o motor funcionando enquanto puxa a broca para fora do furo. Isso ajuda a reduzir emperramento.
- ▶ Verifique se o interruptor liga e desliga a furadeira.

Perfuração de madeira

Furos em madeira podem ser feitos com as mesmas brocas helicoidais usadas para metal ou com brocas espada. Essas brocas devem estar afiadas e devem ser puxadas para fora com frequência durante a perfuração para limpar as aparas das estrias.

Perfuração em metal

Use um lubrificante de corte ao perfurar metais. As exceções são ferro fundido e bronze, que devem ser perfurados secos. Os lubrificantes de corte que funcionam melhor são óleo de corte sulfurado ou óleo de gordura de porco.

Perfuração em alvenaria

Use brocas para alvenaria com pontas de carbono. Consulte a seção Perfuração Mantenha força uniforme na broca, mas não muita a ponto de quebrar o material frágil. Um fluxo suave e uniforme de poeira indica a taxa de perfuração adequada.

MANUTENÇÃO

Use somente sabão suave e um pano úmido para limpar a ferramenta. Nunca permita que nenhum líquido penetre na ferramenta; nunca submerja nenhuma parte da ferramenta em um líquido.

△ **Importante!** Para assegurar a **SEGURANÇA** e **CONFIABILIDADE** do produto, os reparos, manutenção e ajustes (exceto os listados neste manual) devem ser executados por centros de serviço autorizados ou outras empresas de serviço qualificadas, sempre utilizando peças de reposição idênticas.

PROTEÇÃO DO MEIO AMBIENTE



Coleta Seletiva. Este produto não deve ser descartado junto com o lixo doméstico normal. Caso ache necessário que seu produto Black & Decker seja substituído, ou caso não seja mais útil para você, não jogue-o fora junto com o lixo doméstico normal. Disponibilize este produto para coleta seletiva.



A coleta seletiva de produtos e embalagens usadas permite que os materiais sejam reciclados e utilizados novamente. A reutilização de materiais reciclados ajuda a prevenir poluição ambiental e reduz a demanda de matéria prima. Regulamentos locais podem prever a coleta seletiva de produtos elétricos, em lixeiras municipais ou pelo vendedor ao comprar um produto novo.

"As pilhas e baterias contêm metais pesados, os quais podem causar sérios riscos a saúde e ao meio ambiente. Nunca descarte suas pilhas e baterias em lixo doméstico comum, encaminhe-as a um posto de serviço autorizado Black & Decker que dará uma destinação adequada às mesmas."

INFORMAÇÕES DE SERVIÇO

A Black & Decker possui uma das maiores Redes de Serviços do País, com técnicos treinados para manter e reparar toda a linha de produtos Black & Decker.

Ligue: **0800-703 4644** ou consulte nosso site:

www.blackanddecker.com.br, para saber qual é a mais próxima de sua localidade.

ESPECIFICAÇÕES

Potência	12V \equiv max*
Velocidade Sem Carga	0 - 600/min (rpm)
Mandril	10mm (3/8")
Torque	11,3Nm (100 plg-lbs)

BATERIA

Voltagem	12V \equiv max*
Tipo de bateria	Ion Lítio

LD112/LDX112PK

12V \equiv max*
0 - 600/min (rpm)
10mm (3/8")
11,3Nm (100 plg-lbs)

CARREGADOR

Entrada	100-240V ~ 50/60Hz	200mA
Saída	4-12V \equiv	400mA
Temp. de Carreg. Aprox.	3 - 5 horas	

* Tensão máxima da bateria inicial (Medido sem uma carga de trabalho) é de 12 volts. A tensão nominal é de 10,8.

SOLUÇÃO DE PROBLEMAS

- ▶ A unidade não liga.
 - ▶ Conjunto de baterias não instalado corretamente.
 - ▶ Conjunto de baterias não carregado.
 - ▶ Verifique a instalação do conjunto de baterias.
 - ▶ Verifique os requisitos de carga do conjunto de baterias.
- ▶ O conjunto de baterias não carrega.
 - ▶ Conjunto de baterias não inserido no carregador.
 - ▶ Carregador não conectado.
 - ▶ Insira o conjunto de baterias no carregador até aparecer o LED verde.
 - ▶ Conecte o carregador a uma tomada que funcione. Consulte "**Observações Importantes de Carga**" para obter mais detalhes.
 - ▶ Temperatura ambiente muito quente ou muito fria.
 - ▶ Mova o carregador e o conjunto de baterias para uma temperatura ambiente acima de 40°F (4,5°C) ou abaixo de 105°F (+40,5°C).
- ▶ A unidade desliga repentinamente.
 - ▶ O conjunto de baterias atingiu seu limite térmico máximo.
 - ▶ Não há mais carga. (**Para maximizar a vida útil o conjunto de baterias é projetado para desligar repentinamente quando a carga está esgotada.**)
 - ▶ Deixe o conjunto de baterias esfriar.
 - ▶ Coloque no carregador e deixe carregar.

DO NOT RETURN THIS PRODUCT TO THE STORE,
first contact your local Black & Decker office
or nearest authorized service center.

GENERAL SAFETY RULES

⚠ **Warning!** Read and understand all instructions. Failure to follow all instructions listed below, may result in electric shock, fire and/or serious personal injury.

SAVE THESE INSTRUCTIONS



SAFETY INSTRUCTIONS

General power tool safety warnings.

Warning! Read all safety warnings and all instructions. Failure to follow the warnings and instructions listed below may result in electric shock, fire and/or serious injury.

Save all warnings and instructions for future reference. The term "power tool" in all of the warnings listed below refers to your mains operated (corded) power tool or battery operated (cordless) power tool.

1. Work Area Safety

- a. **Keep work area clean and well lit.** Cluttered and dark areas invite accidents.
- b. **Do not operate power tools in explosive atmospheres, such as in the presence of flammable liquids, gases or dust.** Power tools create sparks which may ignite the dust or fumes.
- c. **Keep children and bystanders away while operating a power tool.** Distractions can cause you to lose control.

2. Electrical Safety

- a. **Power tool plugs must match the outlet. Never modify the plug in any way. Do not use any adapter plugs with earthed (grounded) power tools.** Unmodified plugs and matching outlets will reduce risk of electric shock.
- b. **Avoid body contact with earthed or grounded surfaces such as pipes, radiators, ranges and refrigerators.** There is an increased risk of electric shock if your body is earthed or grounded.
- c. **Do not expose power tools to rain or wet conditions.** Water entering a power tool will increase the risk of electric shock.
- d. **Do not abuse the cord. Never use the cord for carrying, pulling or unplugging the power tool. Keep cord away from heat, oil, sharp edges or moving parts.** Damaged or entangled cords increase the risk of electric shock.
- e. **When operating a power tool outdoors, use an extension cord suitable for outdoor use.** Use of

a cord suitable for outdoor use reduces the risk of electric shock.

- f. **If operating a power tool in a damp location is unavoidable, use a residual current device (RCD) protected supply.** Use of an RCD reduces the risk of electric shock. **Note:** The term "Residual Current Device (RCD)" can be replaced by "Ground Fault Circuit Interrupter (GFCI)" or by "Earth Leakage Circuit Breaker (ELCB)".

3. Personal Safety

- a. **Stay alert, watch what you are doing and use common sense when operating a power tool. Do not use a power tool while you are tired or under the influence of drugs, alcohol or medication.** A moment of inattention while operating power tools may result in serious personal injury.
- b. **Use personal protective equipment. Always wear eye protection.** Protective equipment such as dust mask, non-skid safety shoes, hard hat, or hearing protection used for appropriate conditions will reduce personal injuries.
- c. **Prevent unintentional starting. Ensure the switch is in the off-position before connecting to power source and/or battery pack, picking up or carrying the tool.** Carrying power tools with your finger on the switch or energising power tools that have the switch on invites accidents.
- d. **Remove any adjusting key or wrench before turning the power tool on.** A wrench or a key left attached to a rotating part of the power tool may result in personal injury.
- e. **Do not overreach. Keep proper footing and balance at all times.** This enables better control of the power tool in unexpected situations.
- f. **Dress properly. Do not wear loose clothing or jewellery. Keep your hair, clothing and gloves away from moving parts.** Loose clothes, jewellery or long hair can be caught in moving parts.
- g. **If devices are provided for the connection of dust extraction and collection facilities, ensure these are connected and properly used.** Use of these devices can reduce dust related hazards.

4. Power Tool Use and Care

- a. **Do not force the power tool. Use the correct power tool for your application.** The correct power tool will do the job better and safer at the rate for which it was designed.
- b. **Do not use the power tool if the switch does not turn it on and off.** Any power tool that cannot be controlled with the switch is dangerous and must be repaired.

- c. **Disconnect the plug from the power source and/or the battery pack from the power tool before making any adjustments, changing accessories, or storing power tools.** Such preventive safety measures reduce the risk of starting the power tool accidentally.
- d. **Store idle power tools out of the reach of children and do not allow persons unfamiliar with the power tool or these instructions to operate the power tool.** Power tools are dangerous in the hands of untrained users.
- e. **Maintain power tools. Check for misalignment or binding of moving parts, breakage of parts and any other condition that may affect the power tools operation. If damaged, have the power tool repaired before use.** Many accidents are caused by poorly maintained power tools.
- f. **Use the power tool, accessories and tool bits etc., in accordance with these instructions, taking into account the working conditions and the work to be performed.** Use of the power tool for operations different from those intended could result in a hazardous situation.

5. Battery tool use and care

- a. **Recharge only with the charger specified by the manufacturer.** A charger that is suitable for one type of battery pack may create a risk of fire when used with another battery pack.
- b. **Use power tools only with specifically designated battery packs.** Use of any other battery packs may create a risk of injury and fire.
- c. **When battery pack is not in use, keep it away from other metal objects, like paper clips, coins, keys, nails, screws, or other small metal objects, that can make a connection from one terminal to another.** Shorting the battery terminals together may cause burns or a fire.
- d. **Under abusive conditions, liquid may be ejected from the battery; avoid contact. If contact accidentally occurs, flush with water. If liquid contacts eyes, additionally seek medical help.** Liquid ejected from the battery may cause irritation or burns.

6. Service

- a. **Have your power tool serviced by a qualified repair person using only identical replacement parts.** This will ensure that the safety of the power tool is maintained.

7. Electrical safety



Your tool is double insulated; therefore no earth wire is required. Always check that the main voltage corresponds to the voltage on the rating plate.



Warning! If the power cord is damaged, it must be replaced by the manufacturer, authorized Black & Decker Service Center or an equally qualified person in order to avoid damage or injury. If the power cord is replaced by an equally qualified person, but not authorized by Black & Decker, the warranty will not be valid.

8. Labels on tool

The label on your tool may include the following symbols:



Read Instructions Manual



Use Eye Protection



Use Ear Protection

Hz

Hertz

W

Watts

min

minutes

~

Alternating Current

==

Direct Current

V

Volts

A

Amperes

n₀

No-Load Speed



Class II Construction



Earthing Terminal



Safety Alert Symbol

.../min..

Revolutions or Reciprocation per minute

FEATURES (Fig. A)

1. Variable speed switch
2. Forward/reverse button
3. Torque Adjustment Collar
4. Keyless Chuck
5. Battery
6. Battery release button
7. Charger
8. Screwdriver bit holder

IMPORTANT SAFETY INSTRUCTIONS FOR BATTERY CHARGERS

This manual contains important safety instructions for battery chargers.

- ▶ Before using charger, read all instructions and cautionary markings on charger, battery pack, and product using battery pack.

⚠ **Warning! Shock hazard.** Do not allow any liquid to get inside charger.

⚠ **Caution! Burn hazard.** To reduce the risk of injury, charge only designated Black & Decker batteries. Other types of batteries may burst causing personal injury and damage.

⚠ **Caution!** Under certain conditions, with the charger plugged in to the power supply, the charger can be shorted by foreign material. Foreign materials of a conductive nature such as, but not limited to, steel wool, aluminum foil, or any buildup of metallic particles should be kept away from charger cavities. Always unplug the charger from the power supply when there is no battery pack in the cavity. Unplug charger before attempting to clean.

- ▶ **DO NOT attempt to charge the battery pack with any chargers other than the ones in this manual.** The charger and battery pack are specifically designed to work together.
- ▶ **These chargers are not intended for any uses other than charging designated Black & Decker rechargeable batteries.** Any other uses may result in risk of fire, electric shock or electrocution.
- ▶ **Do not expose charger to rain or snow.**
- ▶ **Pull by plug rather than cord when disconnecting charger.** This will reduce risk of damage to electric plug and cord.
- ▶ **Make sure that cord is located so that it will not be stepped on, tripped over, or otherwise subjected to damage or stress.**
- ▶ **Do not use an extension cord unless it is absolutely necessary.** Use of improper extension cord could result in risk of fire, electric shock, or electrocution.
- ▶ **Do not place any object on top of charger or place the charger on a soft surface that might block the ventilation slots and result in excessive internal heat.** Place the charger in a position away from any heat source. The charger is ventilated through slots in the top and the bottom of the housing.
- ▶ **Do not mount charger on wall or permanently affix charger to any surface.** The charger is intended to use on a flat, stable surface (i.e., table top, bench top).
- ▶ **Do not operate charger with damaged cord or plug** — have them replaced immediately.
- ▶ **Do not operate charger if it has received a sharp blow, been dropped, or otherwise damaged in any way.** Take it to an authorized service center.
- ▶ **Do not disassemble charger; take it to an authorized service center when service or repair is required.** Incorrect reassembly may result in a risk of electric shock, electrocution or fire.
- ▶ **Disconnect the charger from the outlet before attempting any cleaning. This will reduce the risk of electric shock.** Removing the battery pack will not reduce this risk.
- ▶ **NEVER attempt to connect 2 chargers together.**
- ▶ **The charger is designed to operate on standard household household electrical power (120 Volts). Do not attempt to use it on any other voltage.**

IMPORTANT SAFETY INSTRUCTION FOR BATTERY PACKS

⚠ **Warning!** For safe operation, read this manual and manuals originally supplied with tool before using the charger.

The battery pack is not fully charged out of the carton. Before using the battery pack and charger, read the safety

instructions below. Then follow charging procedures outlined.

- ▶ **Do not incinerate the battery pack even if it is severely damaged or is completely worn out. The battery pack can explode in a fire.** Toxic fumes and materials are created when battery packs are burned.
- ▶ **Do not charge or use battery in explosive atmospheres, such as in the presence of flammable liquids, gases or dust.** Inserting or removing the battery from the charger may ignite the dust or fumes.
- ▶ **If battery contents come into contact with the skin, immediately wash area with mild soap and water.** If battery liquid gets into the eye, rinse water over the open eye for 15 minutes or until irritation ceases. If medical attention is needed, the battery electrolyte for Li-ion batteries is composed of a mixture of liquid organic carbonates and lithium salts.
- ▶ **Contents of opened battery cells may cause respiratory irritation.** Provide fresh air. If symptoms persist, seek medical attention.

⚠ **Warning! Burn hazard.** Battery liquid may be flammable if exposed to spark or flame.

- ▶ Charge the battery packs only in **Black & Decker** chargers.
- ▶ **DO NOT splash or immerse in water or other liquids.** This may cause premature cell failure.
- ▶ **Do not store or use the tool and battery pack in locations where the temperature may reach or exceed 105°F (40°C)** (such as outside sheds or metal buildings in summer).

⚠ **Warning!** Never attempt to open the battery pack for any reason. If battery pack case is cracked or damaged, do not insert into charger. Do not crush, drop or damage battery pack. Do not use a battery pack or charger that has received a sharp blow, been dropped, run over or damaged in any way (i.e., pierced with a nail, hit with a hammer, stepped on). Damaged battery packs should be returned to service center for recycling.

⚠ **Warning! Fire hazard. Do not store or carry battery so that metal objects can contact exposed battery terminals.** For example, do not place battery in aprons, pockets, tool boxes, product kit boxes, drawers, etc., with loose nails, screws, keys, etc. **Transporting batteries can possibly cause fires if the battery terminals inadvertently come in contact with conductive materials such as keys, coins, hand tools and the like.** The US Department of Transportation Hazardous Material Regulations (HMR) actually prohibit transporting batteries in commerce or on airplanes (i.e., packed in suitcases and carry-on luggage) UNLESS they are properly protected

from short circuits. So when transporting individual batteries, make sure that the battery terminals are protected and well insulated from materials that could contact them and cause a short circuit.



Note: LI-ION batteries should not be put in checked baggage.

STORAGE RECOMMENDATIONS

1. The best storage place is one that is cool and dry away from direct sunlight and excess heat or cold.
2. Long storage will not harm the battery pack or charger.

Charging procedure

Black & Decker chargers are designed to charge Black & Decker battery packs in 3-5 hours depending on the pack being charged.


1. Plug the charger into an appropriate outlet before inserting the battery pack.
2. Insert the battery pack into the charger as shown in **Fig. B**.
3. The green LED will flash indicating that the battery is being charged. 
4. The completion of charge is indicated by the green LED remaining on continuously. 
The pack is fully charged and may be used at this time or left on the charger.

Recharge discharged batteries as soon as possible after use or battery life may be greatly diminished. For longest battery life, do not discharge batteries fully. It is recommended that the batteries be recharged after each use.


Charger diagnostics

This charger is designed to detect certain problems that can arise with the battery packs or the power source. Problems are indicated by one LED flashing in different patterns.

Bad battery

The charger can detect a weak or damaged battery. The red LED flashes in the pattern indicated on the label. If you see this bad battery blink pattern, do not continue to charge the battery. Return it to a service center or a collection site for recycling. 

Hot/cold pack delay

When the charger detects a battery that is excessively hot or excessively cold, it automatically starts a Hot/Cold Pack Delay, suspending charging until the battery has normalized. After this happens, the charger automatically switches to the Pack Charging mode. This feature ensures maximum battery life. The red LED 

flashes in the pattern indicated on the label.

Leaving the battery in the charger

The charger and battery pack can be left connected with the green LED glowing indefinitely. The charger will keep the battery pack fresh and fully charged.

Important charging notes

1. Longest life and best performance can be obtained if the battery pack is charged when the air temperature is between 65°F and 75°F (18°- 24°C). DO NOT charge the battery pack in an air temperature below +40°F (+4.5°C), or above +105°F (+40.5°C). This is important and will prevent serious damage to the battery pack.
2. The charger and battery pack may become warm to touch while charging. This is a normal condition, and does not indicate a problem. To facilitate the cooling of the battery pack after use, avoid placing the charger or battery pack in a warm environment such as in a metal shed, or an uninsulated trailer.
3. If the battery pack does not charge properly:
 - a. Check current at receptacle by plugging in a lamp or other appliance.
 - b. Check to see if receptacle is connected to a light switch which turns power off when you turn out the lights.
 - c. Move charger and battery pack to a location where the surrounding air temperature is approximately 65°F - 75°F (18°- 24°C).
 - d. If charging problems persist, take the tool, battery pack and charger to your local service center.
4. The battery pack should be recharged when it fails to produce sufficient power on jobs which were easily done previously. DO NOT CONTINUE to use under these conditions. Follow the charging procedure. You may also charge a partially used pack whenever you desire with no adverse affect on the battery pack.
5. Foreign materials of a conductive nature such as, but not limited to, steel wool, aluminum foil, or any buildup of metallic particles should be kept away from charger cavities. Always unplug the charger from the power supply when there is no battery pack in the cavity. Unplug charger before attempting to clean.
6. Do not freeze or immerse charger in water or any other liquid.

⚠ **Warning! Shock hazard.** Do not allow any liquid to get inside charger. Never attempt to open the battery pack for any reason. If the plastic housing of the battery pack breaks or cracks, return to a service center for recycling.

SAFETY WARNINGS AND INSTRUCTIONS

DRILLS

1. Hold drill firmly with one hand on the grip and the other hand on the bottom of the tool.
2. When attaching accessories in the drill chuck, hand tighten the keyless chuck firmly.

⚠ **Warning!** Drill may stall (if overloaded or improperly used) causing a twist. Always expect the stall. Grip the drill firmly with both hands to control the twisting action and prevent loss of control which could cause personal injury. If a stall does occur, release the trigger immediately and determine the reason for the stall before re-starting.

INSTALLING AND REMOVING THE BATTERY PACK FROM THE TOOL

⚠ **Warning!** Make certain the lock-off button is engaged to prevent switch actuation before removing or installing battery.

To install battery pack

Insert battery pack into tool, until an audible click is heard (Fig. C).

To remove battery pack

Depress the battery release button as shown in Fig. D and pull battery pack out of tool.

OPERATING INSTRUCTIONS


Trigger switch and reversing button (Fig. E)

- ▶ The drill is turned ON and OFF by pulling and releasing the trigger switch (1). The farther the trigger is depressed, the higher the speed of the drill.
- ▶ A forward/reverse control button (2) determines the direction of the tool and also serves as a lock off button.
- ▶ To select forward rotation, release the trigger switch and depress the forward/reverse control button to the left.
- ▶ To select reverse, depress the forward/reverse control button the opposite direction.

Note: The center position of the control button locks the tool in the off position. When changing the position of the control button, be sure the trigger is released.

Torque control (Fig. F)

This tool is fitted with a torque adjustment collar (3) to select the operating mode and to set the torque for tightening screws. Large screws and hard workpiece materials require a higher torque setting than small screws and soft workpiece materials.

- ▶ For drilling in wood, metal and plastics, set the collar to the drilling position symbol .

- ▶ For screwdriving, set the collar to the desired setting. If you do not yet know the appropriate setting, proceed as follows:
 - a. Set the collar to the lowest torque setting.
 - b. Tighten the first screw.
 - c. If the clutch ratchets before the desired result is achieved, increase the collar setting and continue tightening the screw. Repeat until you reach the correct setting. Use this setting for the remaining screws.

Keyless chuck (Fig. G)

⚠ **Warning!** Make certain the lock-off button is engaged to prevent switch actuation before installing or removing accessories.

To insert a drill bit or other accessory:

1. Grasp the rear half of the chuck (4) with one hand and use your other hand to rotate the front half (4a) in the counterclockwise direction, as viewed from the chuck end.
2. Insert the bit or other accessory fully into the chuck, and tighten securely by holding the rear half of the chuck and rotating the front portion in the clockwise direction as viewed from the chuck end.

⚠ **Warning!** Do not attempt to tighten drill bits (or any other accessory) by gripping the front part of the chuck and turning the tool on. Damage to the chuck and personal injury may occur when changing accessories.

SCREWDRIVING

For driving fasteners, the reversing button should be pushed to the left. Use reverse (button pushed to the right) for removing fasteners. When moving from forward to reverse, or vice versa, always release the trigger switch first.

On board bit storage

A bit storage slot (8) is built-in to the area just behind the battery pack.

DRILLING

- ▶ Use sharp drill bits only.
- ▶ Support and secure work properly, as instructed in the "Safety Instructions".
- ▶ Use appropriate and required safety equipment, as instructed in the "Safety Instructions".
- ▶ Secure and maintain work area, as instructed in the "Safety Instructions".
- ▶ Run the drill very slowly, using light pressure, until the hole is started enough to keep the drill bit from slipping out of it.
- ▶ Apply pressure in a straight line with the bit. Use enough pressure to keep the bit biting but not so much as to stall the motor or deflect the bit.

- ▶ Hold the drill firmly with two hands to control its twisting action.
- ▶ **Do not click the trigger of a stalled drill off and on in an attempt to start it. Damage to the drill can result.**
- ▶ Minimize stalling on breakthrough by reducing pressure and slowly drilling through the last part of the hole.
- ▶ Keep the motor running while pulling the bit out of a drilled hole. This will help reduce jamming.
- ▶ Make sure switch turns drill on and off.

Drilling in wood

Holes in wood can be made with the same twist drill bits used for metal or with spade bits. These bits should be sharp and should be pulled out frequently when drilling to clear chips from the flutes.

Drilling in metal

Use a cutting lubricant when drilling metals. The exceptions are cast iron and brass which should be drilled dry. The cutting lubricants that work best are sulfurized cutting oil or lard oil.

Drilling in masonry

Use carbide tipped masonry bits. Refer to Drilling section. Keep even force on the drill but not so much that you crack the brittle material. A smooth, even flow of dust indicates the proper drilling rate.

MAINTENANCE

Use only mild soap and damp cloth to clean the tool. Never let any liquid get inside the tool; never immerse any part of the tool into a liquid.

△ **Important!** To assure product **SAFETY** and **RELIABILITY**, repairs, maintenance and adjustment (other than those listed in this manual) should be performed by authorized service centers or other qualified service personnel, always using identical replacement parts.

PROTECTING THE ENVIRONMENT



Separate collection. This product must not be disposed of with normal household waste.

Should you find one day that your Black & Decker product needs replacement, or if it is of no further use to you, do not dispose of it with household waste. Make this product available for separate collection.



Separate collection of used products and packaging allows materials to be recycled and used again. Re-use of recycled materials helps prevent environmental pollution and reduces the demand for raw materials. Local regulations may provide for

separate collection of electrical products from the household, at municipal waste sites or by the retailer when you purchase a new product.

SERVICE INFORMATION

Black & Decker offers a full network of company-owned and authorized service locations. All Black & Decker Service Centers are staffed with trained personnel to provide customers with efficient and reliable power tool service. For more information about our authorized service centers and if you need technical advice, repair, or genuine factory replacement parts, contact the Black & Decker location nearest you, or visit us at www.BlackandDecker-la.com

SPECIFICATIONS

Power	12V --- max*
No-Load Speed	0 - 600/min (rpm)
Chuck	10mm (3/8")
Torque	11.3Nm (100 in-lbs)

LD112/LDX112PK

BATTERY

Voltage
Battery type

LD112BAT

12V --- max*
Lithium Ion

CHARGER

Input	100-240V ~ 50/60Hz 200mA
Output	4-12V --- 400mA
Charging Time	3 - 5 hours

* Maximum initial battery pack voltage (Measured without a workload) is 12 volts. Measured under a workload, nominal voltage is 10.8.

TROUBLESHOOTING

PROBLEM

- ▶ Unit will not start.

- ▶ Battery pack will not charge.

- ▶ Unit shuts off abruptly.

POSSIBLE CAUSE

- ▶ Battery pack not installed properly
- ▶ Battery pack not charged.

- ▶ Battery pack not inserted into charger.
- ▶ Charger not plugged in.

- ▶ Surrounding air temperature too hot or too cold.

- ▶ Battery pack has reached its maximum thermal limit.
- ▶ Out of charge. **(To maximize the life of the battery pack it is designed to shut off abruptly when the charge is depleted.)**

POSSIBLE SOLUTION

- ▶ Check battery pack installation.
- ▶ Check battery pack charging requirements.

- ▶ Insert battery pack into charger until green LED appears.
- ▶ Plug charger into a working outlet. Refer to "Important Charging Notes" for more details.

- ▶ Move charger and battery pack to a surrounding air temperature of above 40 °F (4.5°C) or below 105 °F (+40.5°C).

- ▶ Allow battery pack to cool down.
- ▶ Place on charger and allow to charge.

Solamente para propósito de Argentina:
 Importado por: Black & Decker Argentina S.A.
 Pacheco Trade Center
 Colectora Este de Ruta Panamericana
 Km. 32.0 El Talar de Pacheco
 Partido de Tigre
 Buenos Aires (B1618FBQ)
 República de Argentina
 No. de Importador: 1146/66
 Tel.: (011) 4726-4400

Imported by/Importado por:
 Black & Decker do Brasil Ltda.
 Rod. BR 050, s/n° - Km 167
 Dist. Industrial II
 Uberaba - MG - Cep: 38064-750
 CNPJ: 53.296.273/0001-91
 Insc. Est.: 701.948.711.00-98
 S.A.C.: 0800-703-4644

Solamente para propósitos de Colombia
 Importado por: Black & Decker de Colombia, S.A.
 Carrera 85D # 51-65, Bodega 23
 Complejo Logístico San Cayetano
 Bogotá - Colombia
 Tel.: 744-7100

Solamente para propósito de Chile:
 Importado por: Black & Decker de Chile, S.A.
 Av. Pdte. Eduardo Frei M. 6001-67 Conchalí
 Santiago de Chile
 Tel.: (56-2) 2687 1700

Impreso en China
Impresso em China
Printed in China
90606804

03/11/2014

Solamente para propósito de México:
 Importado por: Black & Decker S.A. de C.V.
 Avenida Antonio Dovalí Jaime
 # 70 Torre B Piso 9
 Colonia Santa Fé
 Delegación Alvaro Obregón,
 México D.F. 01210
 Tel. (52) 555-326-7100
 R.F.C.: BDEB10626-1W7

Black & Decker del Perú S.A.
 Av. Enrique Meiggs No. 227.
 Pque. Intern. de Industria y Comercio - Callao
 Tel.: (511) 614-4242
 RUC 20266596805