

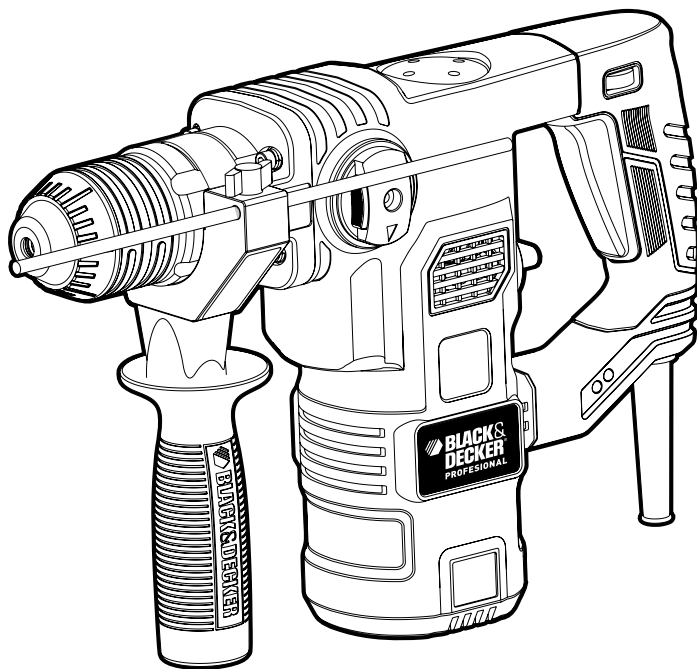
**LINEA
PRO**

BLACK & DECKER®

Rotomartillo SDS de 3,5J
Martelete SDS Plus de 3,5J
3.5J Rotary Hammer Drill

**MANUAL DE INSTRUCCIONES
MANUAL DE INSTRUÇÕES
INSTRUCTION MANUAL**

Cat. N° KD1250K



Español	4
Português	8
English	12

**ADVERTENCIA: LEASE ESTE INSTRUCTIVO ANTES DE USAR EL PRODUCTO.
ADVERTÊNCIA: LEIA ESTAS INSTRUÇÕES ANTES DE USAR O PRODUTO.
WARNING: READ INSTRUCTION MANUAL BEFORE USING PRODUCT.**

FIG. A

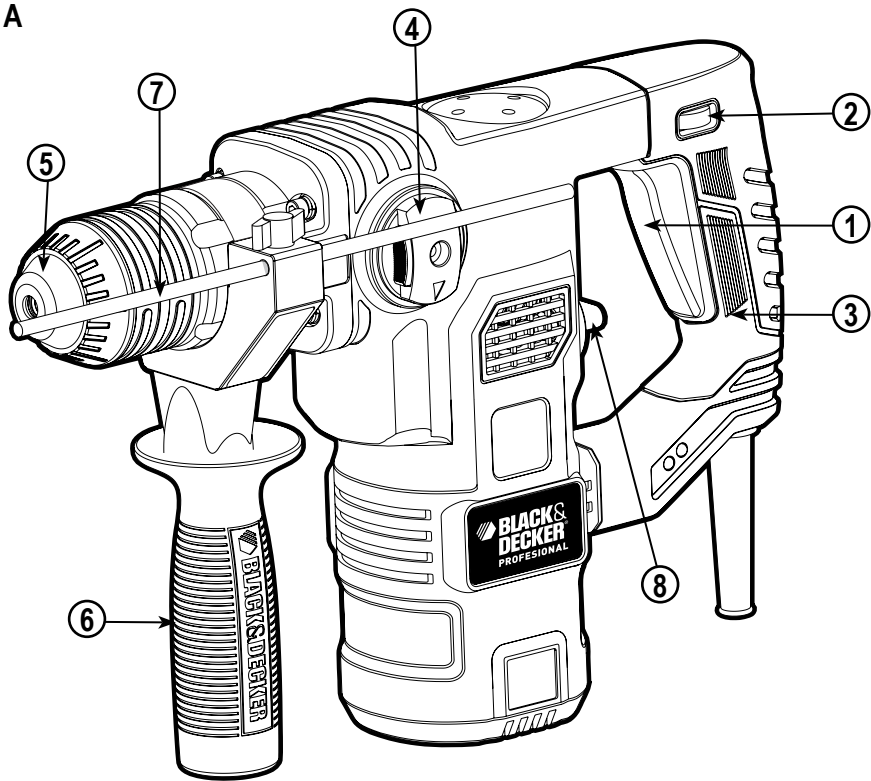


FIG. B

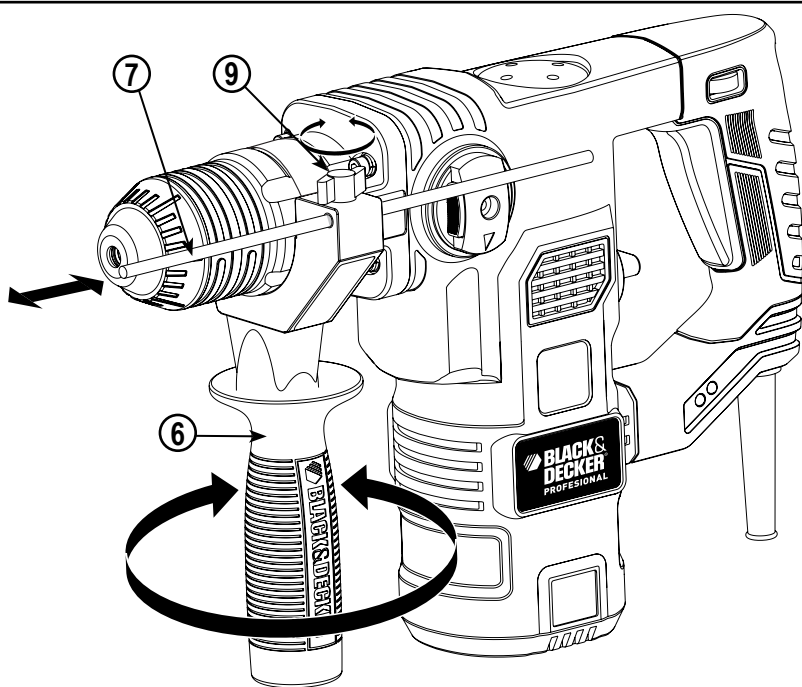


FIG. C

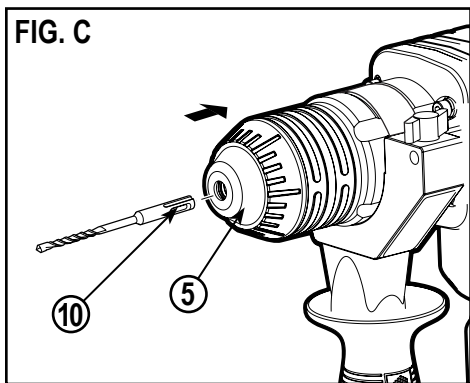


FIG. D

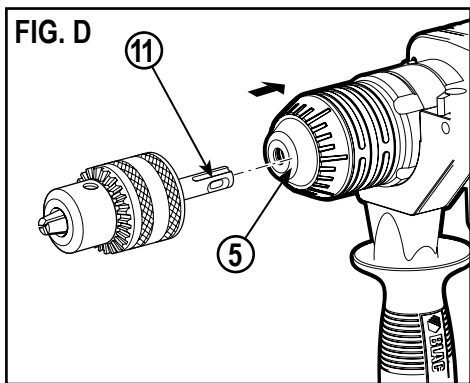


FIG. E

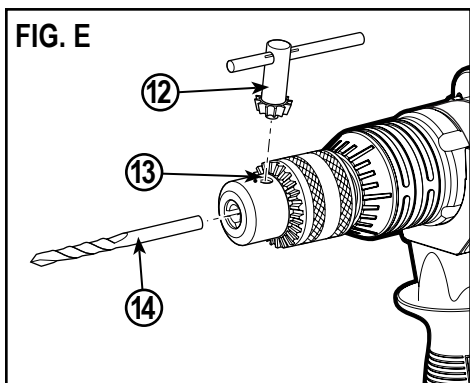


FIG. F

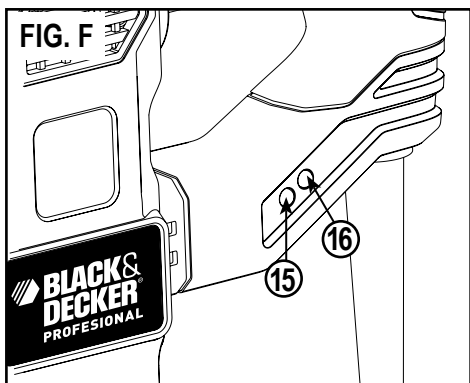
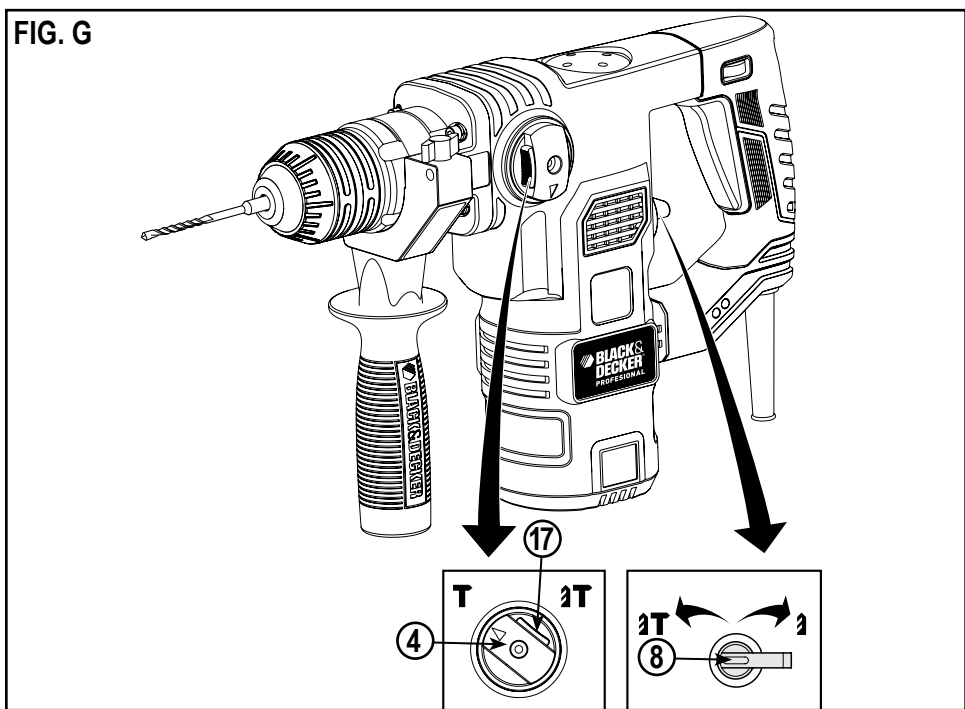


FIG. G



NO DEVUELVA ESTE PRODUCTO A LA TIENDA, comuníquese antes a las oficinas locales o con el Centro de Servicio Black & Decker más cercano a usted.

CONSERVE ESTAS INSTRUCCIONES

△ **¡Advertencia!** Lea todas las instrucciones antes de operar el producto. El incumplimiento de todas y cada una de las instrucciones enumeradas a continuación puede provocar una descarga eléctrica, un incendio o lesiones graves.

NORMAS GENERALES DE SEGURIDAD



INSTRUCCIONES DE SEGURIDAD

Advertencias de seguridad generales para herramientas eléctricas.

¡Atención! Lea todas las advertencias e instrucciones de seguridad. En caso de no respetarse las advertencias e instrucciones indicadas a continuación, podría producirse una descarga eléctrica, incendio y/o lesión grave.

Conserve todas las advertencias e instrucciones para su posterior consulta. El término empleado en las advertencias indicadas a continuación se refiere a la herramienta eléctrica con alimentación de red (con cable) o alimentada por pila (sin cable).

1. Seguridad del área de trabajo

- Mantenga limpia y bien iluminada el área de trabajo.** El desorden o una iluminación deficiente en las áreas de trabajo pueden provocar accidentes.
- No utilice la herramienta eléctrica en un entorno con peligro de explosión, en el que se encuentren combustibles líquidos, gases o material en polvo.** Las herramientas eléctricas producen chispas que pueden llegar a inflamar los materiales en polvo o vapores.
- Mantenga alejados a los niños y otras personas del área de trabajo al emplear la herramienta eléctrica.** Una distracción le puede hacer perder el control sobre la herramienta.

2. Seguridad eléctrica

- El enchufe de la herramienta eléctrica debe corresponder a la toma de corriente utilizada. No es admisible modificar el enchufe en forma alguna. No emplee adaptadores en herramientas eléctricas dotadas con una toma de tierra.** Los enchufes sin modificar adecuados a las respectivas tomas de corriente reducen el riesgo de una descarga eléctrica.
- Evite que su cuerpo toque partes conectadas a tierra como tuberías, radiadores, cocinas y refrigeradores.** El riesgo a quedar expuesto a

una descarga eléctrica es mayor si su cuerpo tiene contacto con tierra.

- No exponga las herramientas eléctricas a la lluvia y evite que penetren líquidos en su interior.** Existe el peligro de recibir una descarga eléctrica si penetran ciertos líquidos en la herramienta eléctrica.
 - Cuide el cable eléctrico. No utilice el cable eléctrico para transportar o colgar la herramienta eléctrica, ni tire de él para sacar el enchufe de la toma de corriente. Mantenga el cable eléctrico alejado del calor, aceite, bordes afilados o piezas móviles.** Los cables eléctricos dañados o enredados pueden provocar una descarga eléctrica.
 - Al trabajar con la herramienta eléctrica en la intemperie utilice solamente cables alargadores homologados para su uso en exteriores.** La utilización de un cable alargador adecuado para su uso en exteriores reduce el riesgo de una descarga eléctrica.
 - Si fuera inevitable la utilización de una herramienta eléctrica en un lugar húmedo, utilice un suministro protegido con un dispositivo de corriente residual (RCD).** La utilización de un dispositivo de corriente residual reduce el riesgo de descarga eléctrica.
Nota: El término de "Dispositivo de Corriente Residual (RCD)" puede ser sustituido por el término "Interruptor de Falla a Tierra del Circuito (GFCI)" o "Disyuntor de Fugas a Tierra (ELCB)".
- ### 3. Seguridad personal
- Esté atento a lo que hace y emplee la herramienta eléctrica con prudencia.** No utilice la herramienta eléctrica si estuviese cansado, ni tampoco después de haber consumido alcohol, drogas o medicamentos. El no estar atento durante el uso de una herramienta eléctrica puede provocarle serias lesiones.
 - Utilice equipos de protección personal. Lleve siempre protección ocular, respiratoria y auditiva.** Los equipos de protección tales como una mascarilla antipolvo, zapatos de seguridad con suela antideslizante, casco o protectores auditivos, utilizados en condiciones adecuadas, contribuyen a reducir las lesiones personales.
 - Evite una puesta en marcha involuntaria. Asegúrese de que el interruptor esté en la posición de apagado antes de conectar a la fuente de alimentación o la batería, coger o transportar la herramienta.** Si se transportan herramientas eléctricas con el dedo sobre el interruptor o si se enchufan con el interruptor encendido puede dar lugar a accidentes.
 - Retire las herramientas de ajuste o llaves fijas antes de conectar la herramienta eléctrica.** Una herramienta o llave colocada en una pieza giratoria

de la herramienta eléctrica puede producir lesiones al ponerse a funcionar.

- e. **Sea precavido. Evite adoptar una posición que fatigue su cuerpo; mantenga un apoyo firme sobre el suelo y conserve el equilibrio en todo momento.** Ello le permitirá controlar mejor la herramienta eléctrica en caso de presentarse una situación inesperada.
 - f. **Utilice ropa apropiada. No vista ropa suelta o joyas. Mantenga su cabello, vestimenta y guantes lejos de las partes móviles.** Ropa suelta, joyas o cabello largo partes móviles.
 - g. **Siempre que sea posible utilizar unos equipos de aspiración o captación de polvo, asegúrese que éstos estén montados y que sean utilizados correctamente.** El empleo de equipos de recogida de polvo reduce los riesgos derivados del polvo.
- 4. Uso y cuidado de herramientas eléctricas**
- a. **No sobrecargue la herramienta eléctrica. Use la herramienta eléctrica adecuada para cada aplicación.** Con la herramienta eléctrica adecuada podrá trabajar mejor y más seguro dentro del margen de potencia indicado.
 - b. **No utilice herramientas eléctricas con un interruptor defectuoso.** Las herramientas eléctricas que no se puedan conectar o desconectar son peligrosas y deben hacerse reparar.
 - c. **Desconecte el enchufe de la fuente eléctrica y/o la batería de la herramienta eléctrica antes de realizar ajustes, cambiar accesorios o almacenar la herramienta eléctrica.** Esta medida preventiva reduce el riesgo de conectar accidentalmente la herramienta eléctrica.
 - d. **Guarde las herramientas eléctricas fuera del alcance de los niños y de las personas que no estén familiarizadas con su uso.** Las herramientas eléctricas utilizadas por personas inexpertas son peligrosas.
 - e. **Cuide sus herramientas eléctricas con esmero. Controle si funcionan correctamente, sin atascarse, las partes móviles de la herramienta eléctrica, y si existen partes rotas o deterioradas que pudieran afectar al funcionamiento de la herramienta. Si la herramienta eléctrica estuviese defectuosa haga que la reparen antes de volver a utilizarla.** Muchos accidentes se deben a herramientas eléctricas con un mantenimiento deficiente.
 - f. **Mantenga las herramientas de corte limpias y afiladas.** Las herramientas de corte mantenidas correctamente se dejan guiar y controlar mejor.
 - g. **Utilice la herramienta eléctrica, los accesorios, los útiles de la herramienta, etc. de acuerdo con estas instrucciones, y tenga en cuenta las condiciones de trabajo y la tarea a realizar.** El uso

de herramientas eléctricas para trabajos diferentes de aquellos para los que han sido concebidas puede resultar peligroso.

5. Servicio técnico

- a. **Haga reparar su herramienta eléctrica sólo por personal técnico autorizado que emplee exclusivamente piezas de repuesto originales.** Solamente así se garantiza la seguridad de la herramienta eléctrica.

6. Seguridad eléctrica



La herramienta lleva un doble aislamiento; por lo tanto no requiere una toma a tierra. Compruebe siempre que la tensión de la red corresponda al valor indicado en la placa de características.



¡Advertencia! Si el cable de alimentación esta dañado lo debe reemplazar el fabricante o su representante o una persona igualmente calificada para evitar peligro. Si el cable es reemplazado por una persona igualmente calificada pero no autorizada por Black & Decker, la garantía no tendrá efecto.

- 7. **Etiquetas sobre la herramienta:** La etiqueta de su herramienta puede incluir los siguientes símbolos:



Lea el manual de instrucciones



Use protección ocular



Use protección auditiva

V Voltios
A Amperes

Hz Hertz
W Watts

min minutos

~ Corriente Alterna

— Corriente Directa

n₀ Velocidad sin Carga



Construcción Clase II



Terminales de Conexión a Tierra



Símbolo de Alerta Seguridad

.../min...
Revoluciones o Reciprocaciones por minuto

CARACTERÍSTICAS (FIG. A)

1. Interruptor de Encendido/Apagado
2. Interruptor selector de velocidad
3. Mango
4. Selector de modo de funcionamiento
5. Broquero de encastre SDS
6. Empuñadura lateral
7. Barra de profundidad
8. Selector de modo de perforación

NORMAS ESPECÍFICAS DE SEGURIDAD

- Utilice protectores para los oídos. La exposición al ruido puede provocar una pérdida de audición.
- Utilice las empuñaduras auxiliares suministradas con la herramienta. La pérdida de control puede provocar lesiones.
- Sujete la herramienta eléctrica por la superficie

de agarre protegida cuando realice una operación en la que el accesorio de corte pueda entrar en contacto con cableado oculto o con su propio cable.

El contacto del accesorio para perforación con un cable conectado a la red eléctrica podría hacer que las partes metálicas de la herramienta transmitieran esa electricidad y producir una descarga al usuario.

- ▶ No utilice nunca un accesorio de cincelado en modo giratorio. El accesorio se bloquearía en el material y giraría la broca.
- ▶ Utilice pinzas u otro método práctico para asegurar y sujetar la pieza de trabajo a una plataforma estable. Si sostiene la pieza con la mano o contra el cuerpo, podría provocar su inestabilidad y perder el control.
- ▶ Antes de perforar paredes, suelos o techos, compruebe la ubicación de cables y tuberías.
- ▶ Evite tocar la punta de una broca inmediatamente después de taladrar, ya que puede estar caliente.
- ▶ Las personas (incluidos los niños) con capacidades físicas, sensoriales o mentales disminuidas o que carezcan de experiencia y conocimientos no deben utilizar esta herramienta, salvo que hayan recibido supervisión o formación con respecto al uso del aparato por parte de una persona responsable de su seguridad. Los niños deben vigilarse en todo momento para garantizar que el aparato no se toma como elemento de juego.
- ▶ En este manual de instrucciones se describe el uso para el que se ha diseñado el aparato. La utilización de accesorios o la realización de operaciones con esta herramienta distintas de las recomendadas en este manual de instrucciones puede implicar un riesgo de lesiones o daños materiales.
- ▶ Utilice una mascarilla protectora siempre que el trabajo pueda producir polvo o que salten partículas.

MONTAJE

△ ¡Atención! Antes de proceder al montaje, compruebe que la herramienta está apagada y desenchufada.

Instalación de la empuñadura lateral y de la barra de profundidad (Fig. B)

- ▶ Gire el mango en sentido contrario a las agujas del reloj hasta que pueda deslizar la empuñadura lateral (6) hacia la parte delantera de la herramienta como se muestra.
- ▶ Gire la empuñadura lateral a la posición deseada.
- ▶ Apriete la empuñadura lateral, girando el mango en el sentido de las agujas del reloj.
- ▶ Afloje el pomo (9).
- ▶ Inserte la barra de profundidad (7) en el orificio de montaje como se muestra.
- ▶ Ajuste la profundidad de perforación como se describe a continuación.
- ▶ Apriete el pomo (9).

Instalación de un accesorio (Fig. C)

- ▶ Limpie y engrase el vástago (10) del accesorio.
- ▶ Tire hacia atrás el broquero SDS (5) e inserte el vástago (10) en el broquero.
- ▶ Empuje el accesorio hacia abajo y gírelo ligeramente hasta que encaje en las ranuras.
- ▶ Tire del accesorio para comprobar si está correctamente ajustado. La función de perforación con percusión requiere que el accesorio pueda moverse axialmente varios centímetros cuando esté colocado en el portaherramientas.
- ▶ Para quitar el accesorio, tire hacia atrás el broquero SDS (5) y extraiga el accesorio.

Instalación de un adaptador de broquero para broca regular (Fig. D y E)

- ▶ Limpie y engrase el vástago (11) del adaptador de broquero.
- ▶ Tire hacia atrás el broquero SDS (5) e inserte el vástago del adaptador de broquero (11) en el broquero SDS (5).
- ▶ Empuje el adaptador de broquero hacia abajo y gírelo ligeramente hasta que encaje en las ranuras.
- ▶ Con la llave (12) apriete del broquero (13) para que asegure la fijación de la broca (14).
- ▶ Para quitar el adaptador de broquero, tire hacia atrás el broquero (5) y extraiga el adaptador.

USO

△ ¡Atención! Deje que la herramienta funcione a su ritmo. No lo sobrecargue.

△ ¡Atención! Antes de taladrar paredes, suelos o techos, compruebe la ubicación de cableados y tuberías.

△ ¡Atención! No aplique cincheos cuando la herramienta esté en el modo de perforación.

Luces de indicación (Fig. F)

- ▶ **Verde:** La luz de encendido (15), indica que la herramienta está conectada.
- ▶ **Rojo:** La luz de alerta de carbón desgastado (16), indica al usuario que hay que hacer un cambio de carbones.

Selección del modo de funcionamiento (Fig. G)

La herramienta se puede utilizar en tres modos de funcionamiento: Roto-Percusión, Cincelado y Rotación.

- ▶ Para accionar el selector del modo de perforación (4), gírelo hacia la posición deseada, según indican los símbolos.
- ▶ Para accionar el selector del modo de funcionamiento (4), presione el botón de desbloqueo (17) y gire el selector a la posición deseada, según indican los símbolos.

PERFORACIÓN

Perforar y atornillar

- ▶ Para perforar acero, madera y plásticos; y para atornillar, sitúe el selector del modo de funcionamiento (4) en la posición **T1** y el selector de modo de perforación (8) en la posición **↘**.

Perforación en mampostería y hormigón

- ▶ Para perforar con percusión en mampostería y hormigón, sitúe el selector del modo de funcionamiento (4) en la posición **T1** y el selector de modo de perforación (8) en la posición **T1**.
- ▶ Cuando perfore con percusión, la herramienta no debe botar, debe funcionar suavemente. Si es necesario, aumente la velocidad.

Cinzelado y desbastado

- ▶ Para perforar con percusión con el bloqueo del eje y trabajos de cinzelado y desbastado, sitúe el selector del modo de funcionamiento (4) en la posición **↔** el selector de modo de perforación (8) en la posición **T1**.
- ▶ Cuando cambie de perforación con percusión a cinzelado, gire el cincel a la posición deseada. Si nota resistencia durante el cambio de modo, gire ligeramente el cincel para acoplar el bloqueo del eje.

ACCESORIOS

El rendimiento de la herramienta dependerá del accesorio utilizado. Los accesorios de Black & Decker están fabricados según las más altas normas de calidad para ampliar el rendimiento de la herramienta. Utilizando estos accesorios, logrará aprovechar al máximo la herramienta.

MANTENIMIENTO

La herramienta ha sido diseñada para que funcione durante un largo período de tiempo con un mantenimiento mínimo. El funcionamiento satisfactorio continuo depende de un cuidado apropiado y una limpieza periódica de la herramienta.

⚠ **¡Advertencia!** Antes de realizar cualquier tipo de mantenimiento, apague y desenchufe la herramienta.

- ▶ Limpie periódicamente las ranuras de ventilación de la herramienta con un cepillo suave o un paño seco.
- ▶ Limpie periódicamente la carcasa del motor con un paño húmedo. No utilice ninguna sustancia limpiadora abrasiva o que contenga disolventes.

PROTECCIÓN DEL MEDIO AMBIENTE



Separación de desechos. Este producto no debe desecharse con la basura doméstica normal. Si llega el momento de reemplazar su producto Black & Decker o éste ha dejado de tener utilidad para usted, no lo deseché con la basura doméstica normal. Asegúrese de que este producto se deseché por separado.



La separación de desechos de productos usados y embalajes permite que los materiales puedan reciclarse y reutilizarse. La reutilización de materiales reciclados ayuda a evitar la contaminación medioambiental y reduce la demanda de materias primas. La normativa local puede ofrecer la separación de desechos de productos eléctricos de uso doméstico en centros municipales de recogida de desechos o a través del distribuidor cuando adquiere un nuevo producto.

INFORMACIÓN DE SERVICIO

Todos los Centros de Servicio de Black & Decker cuentan con personal altamente capacitado dispuesto a brindar a todos los clientes un servicio eficiente y confiable en la reparación de herramientas eléctricas. Para mayor información acerca de nuestros centros de servicio autorizados y si necesita consejo técnico, reparaciones o piezas de repuesto originales de fábrica, comuníquese a su oficina local o visítenos en www.BlackandDecker-la.com

ESPECIFICACIONES

ESPECIFICACIONES	KD1250K
Potencia	1250W
Voltaje	
AR	220V ~ 50Hz
B2C	220V ~ 50-60Hz
B3	120V ~ 60Hz
B2	220V ~ 60Hz
BR	127V ~ 60Hz
Velocidad sin carga	0 - 850/min (rpm)
Frecuencia de impactos	0 - 4100/min (rpm)
Energía de impacto	3,5J
Portaherramientas	SDS-plus
Peso	5,4kg

Capacidad máxima de perforación

Acero	13mm (1/2")
Hormigón/Concreto	32mm (1-1/4")
Madera	40mm (1-9/16")

Capacidad de perforación cilíndrica

En ladrillo blanco	65mm (2/12")
Cinzelado	22mm (7/8")

8 • PORTUGUÊS

NÃO DEVOLVA ESTE PRODUTO NA LOJA,
entre em contato com o Centro de Serviço Black & Decker
mais próximo de sua localidade.

REGRAS GERAIS DE SEGURANÇA

△ **Aviso!** Leia e compreenda todas as instruções.
O descumprimento das instruções abaixo pode causar
choques elétricos, incêndio e/ou lesões pessoais graves.

GUARDE ESTAS INSTRUÇÕES



INSTRUÇÕES DE SEGURANÇA Advertências gerais de segurança para ferramentas elétricas.

△ **Advertência!** Leia todas as advertências e instruções
de segurança. Caso as advertências e instruções
abaixo não sejam seguidas, podem ocorrer choques
elétricos, incêndio e/ou lesões graves. Guarde todas as
advertências e instruções para referência futura.

**O termo “Ferramenta Elétrica” em todas as
advertências listadas, abaixo se refere a ferramenta
elétrica (com fio) operada por rede elétrica ou ferramenta
elétrica operada por bateria (sem fio).**

1. Segurança na área de trabalho

- a. **Mantenha a área de trabalho limpa e bem iluminada.**
Áreas desarrumadas e mal iluminadas são propícias
a acidentes.
- b. **Não trabalhe com ferramentas elétricas em áreas
com risco de explosão, nas quais se encontrem
líquidos, gases ou poeiras inflamáveis.** As
ferramentas elétricas produzem faíscas que podem
provocar incêndios de poeiras ou vapores.
- c. **Mantenha crianças e outras pessoas afastadas
durante a utilização da ferramenta elétrica.** As
distrações podem dar origem e fazer com que perca
o controle da ferramenta.

2. Segurança elétrica

- a. **O plug da ferramenta elétrica deve encaixar na
tomada. O plug não deve ser modificado de modo
algum. Não utilize quaisquer plugs adaptadores
com ferramentas elétricas ligadas à terra.** Plugs
sem modificações e tomadas adequadas reduzem o
risco de choques elétricos.
- b. **Evite que o corpo entre em contato com superfícies
ligadas à terra, como tubulações, radiadores, fogões
e refrigeradores.** Existe um maior risco de choque
elétrico se o seu corpo estiver ligado à terra.
- c. **As ferramentas elétricas não podem ser expostas
a chuva nem a umidade.** A penetração de água na
ferramenta elétrica aumenta o risco de choques
elétricos.

- d. **Manuseie o cabo com cuidado. O cabo não deve
ser utilizado para transportar ou pendurar a
ferramenta, nem para puxar o plug da tomada.**
Mantenha o cabo afastado de calor, óleo, pontas
afiadas ou partes móveis. Cabos danificados ou
torcidos aumentam o risco de choques elétricos.
- e. **Quando trabalhar com uma ferramenta elétrica ao
ar livre, utilize um cabo de extensão apropriado
para esse fim.** A utilização de um cabo apropriado
para áreas ao ar livre reduz o risco de choques elétricos.
- f. **Se for inevitável trabalhar com uma ferramenta
elétrica num local úmido, utilize um Dispositivo de
Corrente Residual (RCD).** A utilização de um RCD
reduz o risco de choque elétrico.

3. Segurança pessoal

- a. **Mantenha-se atento, observe o que está fazendo
e seja prudente ao trabalhar com a ferramenta
elétrica. Não utilize uma ferramenta elétrica se
estiver cansado ou sob a influência de drogas,
álcool ou medicamentos.** Um momento de falta de
atenção durante a utilização de ferramentas elétricas
poderá causar graves lesões.
 - b. **Utilize equipamentos de proteção. Use sempre
óculos de proteção.** Use equipamentos de proteção
como, por exemplo, máscara anti-poeiras, sapatos de
segurança anti-derrapantes, capacete de segurança
ou protetor auricular, da acordo com o tipo e a aplicação
de ferramenta elétrica, reduz o risco de lesões.
 - c. **Evite partidas repentinas. Certifique-se de que o
botão está desligado antes de ligar a ferramenta
à corrente elétrica e/ou a bateria, pegando
ou transportando a ferramenta.** Transportar
ferramentas elétricas com o dedo no botão ou ligar
ferramentas elétricas à tomada com o interruptor na
posição de ligado pode dar origem a acidentes.
 - d. **Retire eventuais chaves de ajuste ou chaves de
fenda, antes de ligar a ferramenta elétrica.** Uma
chave de fenda ou chave de ajuste que se encontre
numa peça rotativa da ferramenta elétrica poderá
causar lesões.
 - e. **Não se incline. Mantenha-se sempre bem
posicionado e em equilíbrio.** Desta forma, será
mais fácil controlar a ferramenta elétrica em situações
inesperadas.
 - f. **Utilize vestuário adequado. Não utilize roupas
largas nem jóias. Mantenha os cabelos, roupas e
luvas afastadas das peças em movimento.** Roupas
largas, jóias ou cabelos longos podem ficar presos
nas peças em movimento.
- #### 4. Uso e cuidados com a ferramenta elétrica
- a. **Não sobrecarregue a ferramenta elétrica. Utilize a
ferramenta elétrica adequada para o trabalho
pretendido.** A ferramenta elétrica correta realizará o

trabalho da melhor forma e com mais segurança, com a potência com que foi projetada.

- b. **Não utilize a ferramenta elétrica se o botão liga/desliga não funcionar.** Qualquer ferramenta elétrica que não possa ser controlada com o botão é perigoso e terá de ser reparado.
- c. **Desligue o plug da tomada e/ou a bateria da tomada antes de proceder qualquer ajuste, trocar acessórios ou guardar ferramentas elétricas.** Estas medidas de prevenção de segurança reduzem o risco de uma partida repentina da ferramenta elétrica.
- d. **Estas medidas de prevenção de segurança reduzem o risco de uma partida repentina da ferramenta elétrica.** As ferramentas elétricas são perigosas se utilizadas por pessoas não qualificadas.
- e. **Faça a manutenção das ferramentas elétricas. Verifique se as partes móveis estão desalinhasadas ou bloqueadas, se existem peças partidas ou qualquer outra situação que possa afetar o funcionamento das ferramentas elétricas. As peças danificadas devem ser reparadas antes da utilização da ferramenta elétrica.** Muitos acidentes tem como causa uma manutenção insuficiente das ferramentas elétricas.
- f. **Mantenha as ferramentas de corte sempre afiadas e limpas.** As ferramentas de corte com a manutenção adequada e as extremidades afiadas bloqueiam com menos frequência e são mais fáceis de controlar.
- g. **Utilize a ferramenta elétrica, acessórios e peças de ferramenta de acordo com estas instruções, considerando as condições de trabalho e a tarefa a ser executada.** A utilização da ferramenta elétrica para fins diferentes das normas de utilização podem resultar em situações perigosas.

5. Serviço

- a. **Peça a um técnico para fazer a manutenção de sua ferramenta elétrica utilizando apenas peças de reposição idênticas.** Isso garantirá que a segurança da ferramenta elétrica será mantida.

6. Segurança elétrica



Sua Ferramenta tem isolamento duplo, portanto, não é necessário o uso de fio terra. Sempre verifique a voltagem da rede elétrica que corresponda a voltagem da placa de classificação.



Advertência! Se o cabo de força estiver danificado, deverá ser substituído pelo fabricante, pelo Centro de Serviço Autorizado da Black & Decker ou uma pessoa igualmente qualificada para evitar acidentes. Se o cabo for reparado ou substituído por uma pessoa qualificada, mas não autorizada pela Black & Decker, a garantia será perdida.

7. Rótulos da ferramenta

A etiqueta da ferramenta pode conter os seguintes

símbolos:

	Leia o manual de instruções	Hz Hertz	 Construção Classe II
	Use proteção para olhos	W Watts	 Terminale de Aterramento
	Use Proteção Auditiva	min minutos	 Símbolo de Alerta de Segurança
V Volts		 /min..	Revolução por min. ou alternção por minuto
A Amperes	 Corrente Alternada		
		==== Corrente Direta		
		n ₀ Sem Velocidade de Carga		

CARACTERÍSTICAS (FIG. A)

1. Interruptor para Ligar/Desligar
2. Interruptor seletor de velocidade
3. Empunhadura
4. Seletor de modo de funcionamento
5. Broquero de encastre SDS
6. Punho lateral
7. Barra de profundidade
8. Seletor de modo de perfuração

AVISOS DE SEGURANÇA ADICIONAIS PARA FERRAMENTAS ELÉTRICAS

- Utilize proteção auditiva. A exposição a ruídos pode causar perdas auditivas.
- Utilize o punho auxiliar fornecido com a ferramenta. A perda de controlo pode provocar ferimentos.
- Segure a ferramenta elétrica pelas áreas isoladas quando executar uma operação em que o acessório de corte possa entrar em contato com a cablagem oculta ou o seu próprio cabo. Cortar um acessório em contato com um cabo "eletrificado" poderá expor peças metálicas do sistema elétricos da ferramenta e provocar choques ao operador.
- Nunca utilize um acessório de biselagem no modo rotativo. O acessório irá bloquear o material e fazer rodar a broca.
- Utilize grampos ou outro meio para fixar e apoiar a peça numa plataforma estável. Se fixar a peça com a mão ou contra o seu corpo, a peça fica instável e pode dar origem à perda de controlo.
- Antes de perfurar paredes, tetos ou chãos, verifique a localização de cablagem e tubos.
- Evite tocar na ponta de uma broca logo após a perfuração, uma vez que esta poderá estar quente.
- Esta ferramenta não deve ser utilizada por pessoas (incluindo crianças) que apresentem capacidades físicas, sensoriais ou mentais reduzidas ou que não possuam os conhecimentos e a experiência necessários, excepto se forem vigiadas e instruídas acerca da utilização do aparelho por uma pessoa responsável pela sua segurança. As crianças deverão

ser vigiadas para que não mexam no aparelho.

- ▶ A utilização prevista para este aparelho está descrita no manual de instruções. A utilização de qualquer acessório ou a realização de qualquer operação com esta ferramenta que não se inclua no presente manual de instruções poderá representar um risco de ferimentos e/ ou danos materiais.
- ▶ Utilize uma máscara de proteção contra poeiras sempre que a utilização possa produzir poeiras ou partículas em suspensão.

MONTAJE

△ **Atenção!** Antes da montagem, certifique-se de que a ferramenta está desligada e que não está ligada à corrente eléctrica.

Encaixar o punho lateral e barra de profundidade (Fig. B)

- ▶ Rode o punho no sentido contrário ao dos ponteiros do relógio até conseguir fazer deslizar o cabo lateral (6) para a frente da ferramenta, tal como mostrado.
- ▶ Rode o punho lateral para a posição pretendida.
- ▶ Aperte o punho lateral, rodando o manípulo no sentido dos ponteiros do relógio.
- ▶ Solte o botão (9).
- ▶ Insira a guia de profundidade (7) como na imagem.
- ▶ Ajuste a profundidade de perfuração com descrito abaixo.
- ▶ Aperte o botão (9).

Fixar um acessório (Fig. C)

- ▶ Limpe e lubrifique a haste (10) do acessório.
- ▶ Puxe a manga (10) e insira a haste no suporte da ferramenta (5).
- ▶ Empurre o acessório e rode-o ligeiramente até encaixar nas ranhuras.
- ▶ Verifique se o acessório está devidamente engatado. A função de perfuração requer que o acessório possa mover-se axialmente vários centímetros quando engatado no suporte da ferramenta.
- ▶ Para remover um acessório, retire o mandril (5) e puxe o acessório.

Mandril com chave (Fig. D e E)

- ▶ Limpe e lubrifique a haste (10) do acessório.
- ▶ Puxe a broca no mandril (5) e insira o adaptador de mandril do eixo (11) e a broca do adaptador (5).
- ▶ Empurre para baixo e girar ligeiramente para encaixar nas frestas.
- ▶ Com a chave (12) apertar o mandril (13) de modo que a fixação segure a ponta (14).
- ▶ Para remover o adaptador de mandril, puxar a broca (5) e remover o adaptador.

UTILIZAÇÃO

△ **Atenção!** Deixe a ferramenta funcionar ao seu próprio ritmo. Não a sobrecarregue.

△ **Atenção!** Antes de perfurar paredes, tectos ou chãos, verifique a localização de cablagem e tubos.

△ **Atenção!** Não aplique acessório de biselagem quando a ferramenta estiver no modo de perfuração.

Luzes indicadoras (Fig. F)

- ▶ **Verde (15):** Indica que a ferramenta está ligada.
- ▶ **Vermelho:** luz de aviso de carvão usado (16), solicita ao usuário para fazer uma mudança de carvões.

Seleccionar o modo de funcionamento (Fig. G)

La herramienta se puede utilizar en tres modos de funcionamiento: Roto-Perfuração, Cinzelado e Rotação.

- ▶ Para utilizar o seletor de modo de perfuração (4), rode-o para a posição pretendida, conforme indicado pelos símbolos.
- ▶ Para utilizar o seletor de modo de funcionamento (4), prima o botão de desbloqueio (17) e rode o seletor para a posição pretendida, conforme indicado pelos símbolos.

PERFURAR

Perfurar e aparafusar

- ▶ Para perfurar aço, madeira, plásticos e para aparafusar, coloque o seletor do modo de funcionamento (4) na posição **T1** e o seletor de modo de funcionamento (8) na respectiva posição

Perfuração de pedra e betão

- ▶ Para perfurar pedra e betão, coloque o seletor do modo de funcionamento (4) na posição **T2** e o seletor de modo de funcionamento (8) na respectiva posição **T2**.
- ▶ Durante a perfuração, a ferramenta não deve balançar e deve funcionar de forma suave. Se necessário, aumente a velocidade.

Biselagem leve e eliminação de lascas

- ▶ Para perfurar com bloqueio do eixo e para biselagem leve e eliminação de lascas, coloque o seletor do modo de funcionamento (4) na posição e o seletor de modo de funcionamento (8) na respectiva posição **T1**.
- ▶ Ao passar de perfuração para eliminação de lascas, coloque o bisel na posição pretendida. Se sentir resistência na mudança de modo, rode ligeiramente o bisel para encaixar o bloqueio do eixo.

ACESSÓRIOS

O desempenho da ferramenta depende dos acessórios utilizados. Os acessórios Black & Decker e Piranha são concebidos segundo normas de elevada qualidade e desenvolvidos de modo a melhorar o desempenho da sua ferramenta. Ao utilizar estes acessórios, obterá o melhor desempenho da sua ferramenta.

MANUTENÇÃO

A ferramenta foi desenvolvida para funcionar por um longo período de tempo com o mínimo de manutenção. Funcionamento contínuo e satisfatório depende de cuidado e limpeza regular da ferramenta.

⚠ **Atenção!** Antes de proceder a qualquer ação de manutenção em ferramentas elétrica com/sem fios:

- ▶ Desligue o aparelho/ferramenta e retire a respectiva ficha da tomada.
- ▶ Limpe regularmente as ranhuras de ventilação do aparelho/ferramenta/carregador com uma escova suave ou um pano seco.
- ▶ Limpe regularmente o compartimento do motor com um pano húmido. Não utilize nenhum produto de limpeza abrasivo ou a base de solvente.
- ▶ Abra o mandril regularmente e bata no mesmo para remover qualquer vestígio de pó do seu interior (quando colocado).

⚠ **Cuidado!** O uso de qualquer acessório não recomendado para esta ferramenta pode ser perigoso.

PROTEÇÃO DO MEIO AMBIENTE



Coleta Seletiva. Este produto não deve ser descartado junto com o lixo doméstico normal. Caso ache necessário que seu produto Black & Decker seja substituído, ou caso não seja mais útil para você, não jogue-o fora junto com o lixo doméstico normal. Disponibilize este produto para coleta seletiva.



A coleta seletiva de produtos e embalagens usadas permite que os materiais sejam reciclados e utilizados novamente. A reutilização de materiais reciclados ajuda a prevenir poluição ambiental e reduz a demanda de matéria prima. Regulamentos locais podem prever a coleta seletiva de produtos elétricos, em lixeiras municipais ou pelo vendedor ao comprar um produto novo.

INFORMAÇÕES DE SERVIÇO

A Black & Decker possui uma das maiores Redes de Serviços do País, com técnicos treinados para manter e reparar toda a linha de produtos Black & Decker.

Ligue: 0800-703 4644 ou consulte nosso site: www.blackanddecker.com.br, para saber qual é a mais próxima de sua localidade.

ESPECIFICAÇÕES

Potência	KD1250K
Voltagem	1250W
AR	220V ~ 50Hz
B2C	220V ~ 50-60Hz
B3	120V ~ 60Hz
B2	220V ~ 60Hz
BR	127V ~ 60Hz
Velocidade sem carga	0 - 850/min (rpm)
Níveis de percussão	0 - 4100/min (rpm)
Energia de impacto	3,5J
Porta Ferramentas	SDS-plus
Peso	5,4kg

Capacidade máx. de perfuração

Concreto	32mm (1/2")
Aço	13mm (1-1/4")
Madeira	40mm (1-9/16")

DO NOT RETURN THIS PRODUCT TO THE STORE,
first contact your local Black & Decker office
or nearest authorized service center.

GENERAL SAFETY RULES

⚠ **Warning!** Read and understand all instructions. Failure to follow all instructions listed below, may result in electric shock, fire and/or serious personal injury.

SAVE THESE INSTRUCTIONS



SAFETY INSTRUCTIONS

General power tool safety warnings.

Warning! Read all safety warnings and all instructions. Failure to follow the warnings and instructions listed below may result in electric shock, fire and/or serious injury.

Save all warnings and instructions for future reference. The term "power tool" in all of the warnings listed below refers to your mains operated (corded) power tool or battery operated (cordless) power tool.

1. Work Area Safety

- a. **Keep work area clean and well lit.** Cluttered and dark areas invite accidents.
- b. **Do not operate power tools in explosive atmospheres, such as in the presence of flammable liquids, gases or dust.** Power tools create sparks which may ignite the dust or fumes.
- c. **Keep children and bystanders away while operating a power tool.** Distractions can cause you to lose control.

2. Electrical Safety

- a. **Power tool plugs must match the outlet. Never modify the plug in any way. Do not use any adapter plugs with earthed (grounded) power tools.** Unmodified plugs and matching outlets will reduce risk of electric shock.
- b. **Avoid body contact with earthed or grounded surfaces such as pipes, radiators, ranges and refrigerators.** There is an increased risk of electric shock if your body is earthed or grounded.
- c. **Do not expose power tools to rain or wet conditions.** Water entering a power tool will increase the risk of electric shock.
- d. **Do not abuse the cord. Never use the cord for carrying, pulling or unplugging the power tool. Keep cord away from heat, oil, sharp edges or moving parts.** Damaged or entangled cords increase the risk of electric shock.
- e. **When operating a power tool outdoors, use an extension cord suitable for outdoor use.** Use of

a cord suitable for outdoor use reduces the risk of electric shock.

- f. **If operating a power tool in a damp location is unavoidable, use a residual current device (RCD) protected supply.** Use of an RCD reduces the risk of electric shock. **Note:** The term "Residual Current Device (RCD)" can be replaced by "Ground Fault Circuit Interrupter (GFCI)" or by "Earth Leakage Circuit Breaker (ELCB)".

3. Personal Safety

- a. **Stay alert, watch what you are doing and use common sense when operating a power tool. Do not use a power tool while you are tired or under the influence of drugs, alcohol or medication.** A moment of inattention while operating power tools may result in serious personal injury.
- b. **Use personal protective equipment. Always wear eye protection.** Protective equipment such as dust mask, non-skid safety shoes, hard hat, or hearing protection used for appropriate conditions will reduce personal injuries.
- c. **Prevent unintentional starting. Ensure the switch is in the off-position before connecting to power source and/or battery pack, picking up or carrying the tool.** Carrying power tools with your finger on the switch or energising power tools that have the switch on invites accidents.
- d. **Remove any adjusting key or wrench before turning the power tool on.** A wrench or a key left attached to a rotating part of the power tool may result in personal injury.
- e. **Do not overreach. Keep proper footing and balance at all times.** This enables better control of the power tool in unexpected situations.
- f. **Dress properly. Do not wear loose clothing or jewellery. Keep your hair, clothing and gloves away from moving parts.** Loose clothes, jewellery or long hair can be caught in moving parts.
- g. **If devices are provided for the connection of dust extraction and collection facilities, ensure these are connected and properly used.** Use of these devices can reduce dust related hazards.

4. Power Tool Use and Care

- a. **Do not force the power tool. Use the correct power tool for your application.** The correct power tool will do the job better and safer at the rate for which it was designed.
- b. **Do not use the power tool if the switch does not turn it on and off.** Any power tool that cannot be controlled with the switch is dangerous and must be repaired.
- c. **Disconnect the plug from the power source and/or the battery pack from the power tool before making any adjustments, changing accessories,**

or storing power tools. Such preventive safety measures reduce the risk of starting the power tool accidentally.

- d. **Store idle power tools out of the reach of children and do not allow persons unfamiliar with the power tool or these instructions to operate the power tool.** Power tools are dangerous in the hands of untrained users.
 - e. **Maintain power tools. Check for misalignment or binding of moving parts, breakage of parts and any other condition that may affect the power tools operation. If damaged, have the power tool repaired before use.** Many accidents are caused by poorly maintained power tools.
 - f. **Keep cutting tools sharp and clean.** Properly maintained cutting tools with sharp cutting edges are less likely to bind and are easier to control.
5. **Service**
- a. **Have your power tool serviced by a qualified repair person using only identical replacement parts.** This will ensure that the safety of the power tool is maintained.

6. **Electrical safety**



Your tool is double insulated; therefore no earth wire is required. Always check that the main voltage corresponds to the voltage on the rating plate.



Warning! If the power cord is damaged, it must be replaced by the manufacturer, authorized Black & Decker Service Center or an equally qualified person in order to avoid damage or injury. If the power cord is replaced by an equally qualified person, but not authorized by Black & Decker, the warranty will not be valid.

7. **Labels on tool**

The label on your tool may include the following symbols:

	Read Instructions Manual	Hz	Hertz		Class II Construction
	Use Eye Protection	W	Watts		Earthing Terminal
	Use Ear Protection	min	minutes		Safety Alert Symbol
			Alternating Current		.../min..	Revolutions or Reciprocation per minute
			Direct Current			
V	Volts	n_0	No-Load Speed			
A	Amperes					

FEATURES (FIG. A)

1. On/Off switch
2. Speed selector switch
3. Handle
4. Operating mode selector
5. SDS chuck

6. Side handle
7. Depth rod
8. Drilling mode selector

ADDITIONAL POWER TOOL SAFETY WARNINGS

- ▶ Wear ear protectors. Exposure to noise can cause hearing loss.
- ▶ Use auxiliary handles supplied with the tool. Loss of control can cause personal injury.
- ▶ Hold power tool by insulated gripping surfaces when performing an operation where the cutting accessory may contact hidden wiring or its own cord. Cutting accessory contacting a "live" wire may make exposed metal parts of the power tool "live" and shock the operator.
- ▶ Never use a chisel accessory in rotary mode. The accessory will bind in the material and rotate the drill.
- ▶ Use clamps or another practical way to secure and support the workpiece to a stable platform. Holding the work by hand or against your body leaves it unstable and may lead to loss of control.
- ▶ Before drilling into walls, floors or ceilings, check for the location of wiring and pipes.
- ▶ Avoid touching the tip of a drill bit just after drilling, as it may be hot.
- ▶ This tool is not intended for use by persons (including children) with reduced physical, sensory or mental capabilities, or lack of experience and knowledge, unless they have been given supervision or instruction concerning use of the appliance by a person responsible for their safety. Children should be supervised to ensure that they do not play with the appliance.
- ▶ The intended use is described in this instruction manual. The use of any accessory or attachment or performance of any operation with this tool other than those recommended in this instruction manual may present a risk of personal injury and/or damage to property.
- ▶ Use a face or dust mask whenever the operations may produce dust or flying particles.

ASSEMBLY

Warning! Before assembly, make sure that the tool is switched off and unplugged.

Fitting the side handle and depth rod (Fig. B)

- ▶ Turn the handle counter-clockwise until you can slide the side handle (6) to the front of the tool as shown.
- ▶ Rotate the side handle into the desired position.
- ▶ Tighten the side handle by turning the handle in the direction of clockwise.
- ▶ Loosen the knob (9).
- ▶ Insert the depth bar (7) in the mounting hole as shown.
- ▶ Adjust the drilling depth as described below.
- ▶ Tighten the knob (9).

Installing an accessory (Fig. C)

- ▶ Clean and grease the shank (10) of the accessory.
- ▶ Pull back the SDS chuck (5) and insert the shank (10) into the chuck.
- ▶ Push the accessory down and turn slightly until it fits into the slots.
- ▶ Pull the accessory to check that it is properly adjusted. The hammer drilling function requires the accessory can move axially several centimeters when placed in the holder.
- ▶ To remove the accessory, pull back the chuck SDS (5) and remove the accessory.

Installing a chuck adapter for regular drill bit (Fig. D and E)

- ▶ Clean and grease the shank (11) of the chuck adapter.
- ▶ Pull back the SDS chuck (5) and insert shank of the chuck adapter (11) into the SDS chuck (5).
- ▶ Push down the chuck adapter and turn it slightly until it fits into the slots.
- ▶ The key (12) tightening the chuck (13) to secure the fixation of the drill (14).
- ▶ To remove the chuck adapter, pull the chuck back (5) and remove the adapter.

USE

⚠ **Warning!** Let the tool work at its own pace. Do not overload.

⚠ **Warning!** Before drilling into walls, floors or ceilings, check for the location of wiring and pipes.

⚠ **Warning!** Do not apply chisels when the tool is in the drilling mode.

Light Indicators (Fig. F)

- ▶ **Green:** Power light (15), indicates that the tool is connected.
- ▶ **Red:** Carbon warning light worn out (16), tells the user to do a change of carbons.


Selecting the operating mode (FIG. D)

The tool can be used in three modes: Rotary Hammer, Chiselling, Rotary.

- ▶ To operate the drilling mode selector (4), rotate it towards the required position, as indicated by the symbols.
- ▶ To operate the operating mode selector (4), push the unlock button (17) and rotate the selector towards the required position, as indicated by the symbols.

DRILLING

Drilling and screwdriving

- ▶ For drilling steel, wood and plastics, and for screwdriving, set the operation mode selector (4) to position **T1** and drilling mode selector (8) in position .

Drilling in masonry and concrete

- ▶ For hammer drilling in masonry and concrete, set the operating mode selector (4) to the **T2** position and the drilling mode selector (8) to the **T2** position.
- ▶ When hammering, the tool should not bounce and run smoothly. If necessary, increase the speed.

Chiselling and roughing

- ▶ For hammering with spindle lock, and for light chiselling and chipping, set the operating mode selector (4) to the **H** position and the drilling mode selector (8) to the **T2** position.
- ▶ When changing from hammer drilling to chiselling, turn the chisel to the desired position. If resistance is felt during mode change, slightly turn the chisel to engage the spindle lock.

ACCESSORIES

The performance of your tool depends on the accessory used. Black & Decker and Piranha accessories are engineered to high quality standards and designed to enhance the performance of your tool. By using these accessories you will get the very best from your tool.

MAINTENANCE

Your Black & Decker corded/cordless appliance/tool has been designed to operate over a long period of time with a minimum of maintenance. Continuous satisfactory operation depends upon proper tool care and regular cleaning.

⚠ **Warning!** Before performing any maintenance on corded/cordless power tools:

- ▶ Switch off and unplug the appliance/tool.
- ▶ Regularly clean the ventilation slots in your appliance/tool/charger using a soft brush or dry cloth.
- ▶ Regularly clean the motor housing using a damp cloth. Do not use any abrasive or solvent-based cleaner.
- ▶ Regularly open the chuck and tap it to remove any dust from the interior (when fitted).

PROTECTING THE ENVIRONMENT



Separate collection. This product must not be disposed of with normal household waste. Should you find one day that your Black & Decker product needs replacement, or if it is of no further use to you, do not dispose of it with household waste. Make this product available for separate collection.



Separate collection of used products and packaging allows materials to be recycled and used again. Re-use of recycled materials helps prevent environmental pollution and reduces the demand for raw materials. Local regulations may provide for separate collection of electrical products from the

household, at municipal waste sites or by the retailer when you purchase a new product.

SERVICE INFORMATION

Black & Decker offers a full network of company-owned and authorized service locations. All Black & Decker Service Centers are staffed with trained personnel to provide customers with efficient and reliable power tool service. For more information about our authorized service centers and if you need technical advice, repair, or genuine factory replacement parts, contact the Black & Decker location nearest you, or visit us at www.BlackandDecker-la.com

SPECIFICATIONS

KD1250K

Power input	1250W
Voltage	
AR	220V ~ 50Hz
B2C	220V ~ 50-60Hz
B3	120V ~ 60Hz
B2	220V ~ 60Hz
BR	127V ~ 60Hz
No-load speed	0 - 850/min (rpm)
Impact rate	0 - 4100/min (rpm)
Impact energy	3,5J
Toolholder	SDS-plus
Weight	5,4kg

Max. drilling capacity

Steel	13mm (1/2")
Concrete	32mm (1-1/4")
Wood	40mm (1-9/16")

Capacidad de perfocación cilíndrica

In white brick	65mm
Chiselling	22mm

Solamente para propósito de Argentina:
Importado por: Black & Decker Argentina S.A.
Pacheco Trade Center
Colectora Este de Ruta Panamericana
Km. 32.0 El Talar de Pacheco
Partido de Tigre
Buenos Aires (B1618FBQ)
República de Argentina
No. de Importador: 1146/66
Tel.: (011) 4726-4400

Imported by/Importado por:
Black & Decker do Brasil Ltda.
Rod. BR 050, s/nº - Km 167
Dist. Industrial II
Uberaba - MG - Cep: 38064-750
CNPJ: 53.296.273/0001-91
Insc. Est.: 701.948.711.00-98
S.A.C.: 0800-703-4644

Solamente para propósitos de Colombia
Importado por: Black & Decker de Colombia, S.A.
Carrera 85D # 51-65, Bodega 23
Complejo Logístico San Cayetano
Bogotá - Colombia
Tel.: 744-7100

Solamente para propósito de Chile:
Importado por: Black & Decker de Chile, S.A.
Av. Pdte. Eduardo Frei M. 6001-67 Conchalí
Santiago de Chile
Tel.: (56-2) 2687 1700

Impreso en China
Impresso em China
Printed in China

08/01/2013

Solamente para propósito de México:
Importado por: Black & Decker S.A. de C.V.
Avenida Antonio Dovali Jaime
70 Torre B Piso 9
Colonia La Fé, Santa Fé
Delegación Álvaro Obregón,
México D.F. 01210
Tel. (52) 555-326-7100
R.F.C.: BDE810626-1W7

Black & Decker del Perú S.A.
Av. Enrique Meiggs 227.
Pque. Industrial - Callao
Tel.: (511) 614-4242
RUC 20266596805