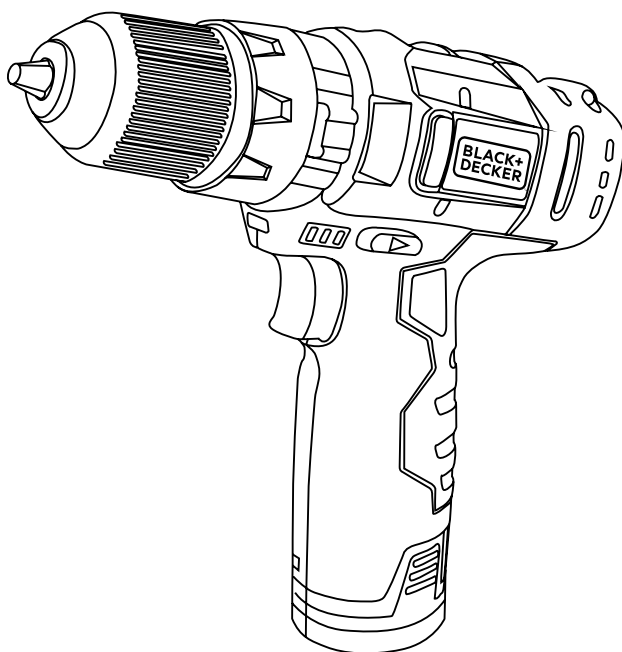


BLACK+ DECKER™

HP12

Atornillador/Taladro Inalámbrico
Parafusadeira/Furadeira Sem Fio
Cordless Driver/Drill



Español 3
Português 9
English 15

MANUAL DE INSTRUCCIONES MANUAL DE INSTRUÇÕES INSTRUCTIONS MANUAL

ADVERTENCIA: LEASE ESTE INSTRUCTIVO ANTES DE USAR EL PRODUCTO.
ADVERTÊNCIA: LEIA ESTAS INSTRUÇÕES ANTES DE USAR O PRODUTO.
WARNING: READ INSTRUCTIONS MANUAL BEFORE USING PRODUCT.

FIG. A

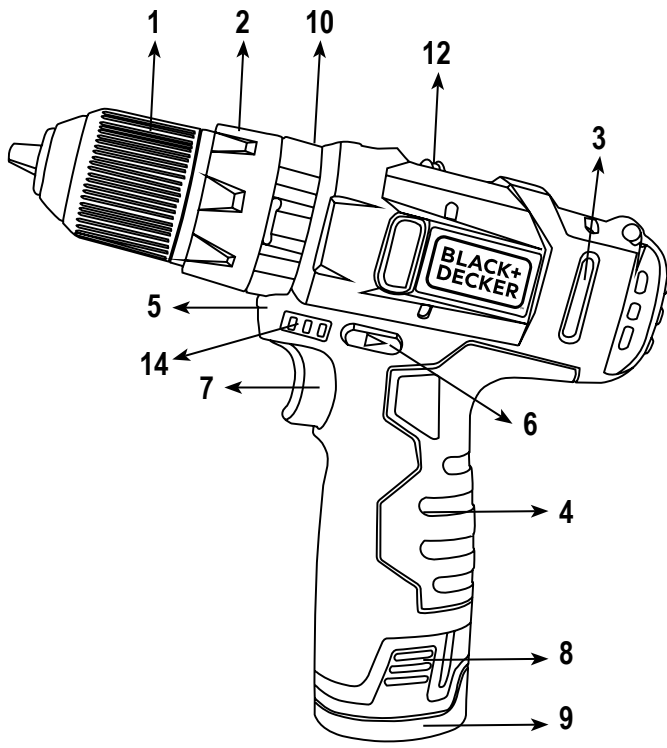


FIG. C

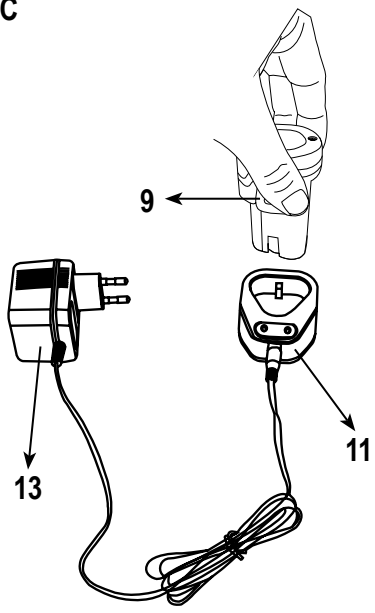


FIG. C

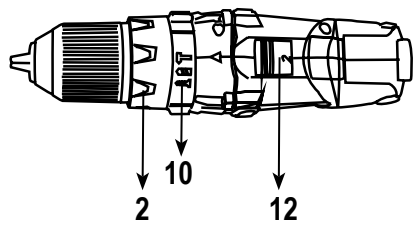
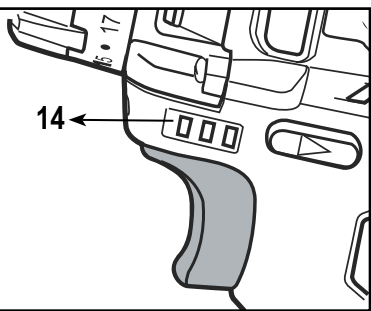


FIG. C



NO DEVUELVA ESTE PRODUCTO A LA TIENDA, comuníquese antes a las oficinas locales o con el Centro de Servicio BLACK+DECKER más cercano a usted.

CONSERVE ESTAS INSTRUCCIONES

⚠ **¡Advertencia!** Lea todas las instrucciones antes de operar el producto. El incumplimiento de todas y cada una de las instrucciones enumeradas a continuación puede provocar una descarga eléctrica, un incendio o lesiones graves.

NORMAS GENERALES DE SEGURIDAD



INSTRUCCIONES DE SEGURIDAD

Advertencias de seguridad generales para herramientas eléctricas.

¡Atención! Lea todas las advertencias e instrucciones de seguridad. En caso de no respetarse las advertencias e instrucciones indicadas a continuación, podría producirse una descarga eléctrica, incendio y/o lesión grave.

Conserve todas las advertencias e instrucciones para su posterior consulta. El término empleado en las advertencias indicadas a continuación se refiere a la herramienta eléctrica con alimentación de red (con cable) o alimentada por pila (sin cable).

1. Seguridad del área de trabajo

a. Mantenga limpia y bien iluminada el área de trabajo. El desorden o una iluminación deficiente en las áreas de trabajo pueden provocar accidentes.

b. No utilice la herramienta eléctrica en un entorno con peligro de explosión, en el que se encuentren combustibles líquidos, gases o material en polvo. Las herramientas eléctricas producen chispas que pueden llegar a inflamar los materiales en polvo o vapores.

c. Mantenga alejados a los niños y otras personas del área de trabajo al emplear la herramienta eléctrica. Una distracción le puede hacer perder el control sobre la herramienta.

2. Seguridad eléctrica

a. El enchufe de la herramienta eléctrica debe corresponder a la toma de corriente utilizada. No es admisible modificar el enchufe en forma alguna. No emplee adaptadores en herramientas eléctricas dotadas con una toma de tierra. Los enchufes sin modificar adecuados a las respectivas tomas de corriente reducen el riesgo de una descarga eléctrica.

b. Evite que su cuerpo toque partes conectadas a tierra como tuberías, radiadores, cocinas y refrigeradores. El riesgo a quedar expuesto a

una descarga eléctrica es mayor si su cuerpo tiene contacto con tierra.

c. No exponga las herramientas eléctricas a la lluvia y evite que penetren líquidos en su interior. Existe el peligro de recibir una descarga eléctrica si penetran ciertos líquidos en la herramienta eléctrica.

d. Cuide el cable eléctrico. No utilice el cable eléctrico para transportar o colgar la herramienta eléctrica, ni tire de él para sacar el enchufe de la toma de corriente. Mantenga el cable eléctrico alejado del calor, aceite, bordes afilados o piezas móviles. Los cables eléctricos dañados o enredados pueden provocar una descarga eléctrica.

e. Al trabajar con la herramienta eléctrica en la intemperie utilice solamente cables alargadores homologados para su uso en exteriores. La utilización de un cable alargador adecuado para su uso en exteriores reduce el riesgo de una descarga eléctrica.

f. Si fuera inevitable la utilización de una herramienta eléctrica en un lugar húmedo, utilice un suministro protegido con un dispositivo de corriente residual (RCD). La utilización de un dispositivo de corriente residual reduce el riesgo de descarga eléctrica.

Nota: El término de "Dispositivo de Corriente Residual (RCD)" puede ser sustituido por el término "Interruptor de Falla a Tierra del Circuito (GFCI)" o "Disyuntor de Fugas a Tierra (ELCB)".

3. Seguridad personal

a. Esté atento a lo que hace y emplee la herramienta eléctrica con prudencia. No utilice la herramienta eléctrica si estuviese cansado, ni tampoco después de haber consumido alcohol, drogas o medicamentos. El no estar atento durante el uso de una herramienta eléctrica puede provocarle serias lesiones.

b. Utilice equipos de protección personal. Lleve siempre protección ocular, respiratoria y auditiva. Los equipos de protección tales como una mascarilla antipolvo, zapatos de seguridad con suela antideslizante, casco o protectores auditivos, utilizados en condiciones adecuadas, contribuyen a reducir las lesiones personales.

c. Evite una puesta en marcha involuntaria. Asegúrese de que el interruptor esté en la posición de apagado antes de conectar a la fuente de alimentación o la batería, coger o transportar la herramienta. Si se transportan herramientas eléctricas con el dedo sobre el interruptor o si se enchufan con el interruptor encendido puede dar lugar a accidentes.

d. Retire las herramientas de ajuste o llaves fijas antes de conectar la herramienta eléctrica. Una herramienta o llave colocada en una pieza giratoria de la herramienta eléctrica puede producir lesiones al ponerse a funcionar.

4 • ESPAÑOL

- e. **Sea precavido. Evite adoptar una posición que fatigue su cuerpo; mantenga un apoyo firme sobre el suelo y conserve el equilibrio en todo momento.** Ello le permitirá controlar mejor la herramienta eléctrica en caso de presentarse una situación inesperada.
- f. **Utilice ropa apropiada. No vista ropa suelta o joyas. Mantenga su cabello, vestimenta y guantes lejos de las partes móviles.** Ropa suelta, joyas o cabello largo partes móviles.
- g. **Siempre que sea posible utilizar unos equipos de aspiración o captación de polvo, asegúrese que éstos estén montados y que sean utilizados correctamente.** El empleo de equipos de recogida de polvo reduce los riesgos derivados del polvo.
4. **Uso y cuidado de herramientas eléctricas**
- a. **No sobrecargue la herramienta eléctrica. Use la herramienta eléctrica adecuada para cada aplicación.** Con la herramienta eléctrica adecuada podrá trabajar mejor y más seguro dentro del margen de potencia indicado.
- b. **No utilice herramientas eléctricas con un interruptor defectuoso.** Las herramientas eléctricas que no se puedan conectar o desconectar son peligrosas y deben hacerse reparar.
- c. **Desconecte el enchufe de la fuente eléctrica y/o la batería de la herramienta eléctrica antes de realizar ajustes, cambiar accesorios o almacenar la herramienta eléctrica.** Esta medida preventiva reduce el riesgo de conectar accidentalmente la herramienta eléctrica.
- d. **Guarde las herramientas eléctricas fuera del alcance de los niños y de las personas que no estén familiarizadas con su uso.** Las herramientas eléctricas utilizadas por personas inexpertas son peligrosas.
- e. **Cuide sus herramientas eléctricas con esmero. Controle si funcionan correctamente, sin atascarse, las partes móviles de la herramienta eléctrica, y si existen partes rotas o deterioradas que pudieran afectar al funcionamiento de la herramienta. Si la herramienta eléctrica estuviese defectuosa haga que la reparen antes de volver a utilizarla.** Muchos accidentes se deben a herramientas eléctricas con un mantenimiento deficiente.
- f. **Mantenga las herramientas de corte limpias y afiladas.** Las herramientas de corte mantenidas correctamente se dejan guiar y controlar mejor.
- g. **Utilice la herramienta eléctrica, los accesorios, los útiles de la herramienta, etc. de acuerdo con estas instrucciones, y tenga en cuenta las condiciones de trabajo y la tarea a realizar.** El uso de herramientas eléctricas para trabajos diferentes de aquellos para los que han sido concebidas puede resultar peligroso.

5. **Uso y cuidado de herramientas con batería**
- a. **Recargue la batería únicamente con el cargador especificado por el fabricante.** Un cargador adecuado para un tipo de batería puede provocar un incendio si se utiliza con otra batería.
- b. **Use las herramientas únicamente con las baterías específicamente designadas.** El uso de cualquier otra batería puede provocar lesiones o un incendio.
- c. **Cuando no utilice la batería, manténgala alejada de objetos metálicos como clips, monedas, llaves, clavos, tornillos, o cualquier otro objeto metálico pequeño que pueda dar lugar a una conexión entre los bornes.** El cortocircuito entre los bornes de la batería puede ocasionar quemaduras o un incendio.
- d. **Un mal uso puede dar lugar a que la pila pierda líquido; evite cualquier contacto con el líquido. Si accidentalmente entra en contacto con el líquido, enjuáguese con agua. Si le entra líquido en los ojos, busque rápidamente asistencia médica.** El líquido que pierde la pila puede ocasionar irritación o quemaduras.

6. Servicio técnico

- a. **Haga reparar su herramienta eléctrica sólo por personal técnico autorizado que emplee exclusivamente piezas de repuesto originales.** Solamente así se garantiza la seguridad de la herramienta eléctrica.

7. Seguridad eléctrica



La herramienta lleva un doble aislamiento; por lo tanto no requiere una toma a tierra. Compruebe siempre que la tensión de la red corresponda al valor indicado en la placa de características.



¡Advertencia! Si el cable de alimentación esta dañado lo debe reemplazar el fabricante o su representante o una persona igualmente calificada para evitar peligro. Si el cable es reemplazado por una persona igualmente calificada pero no autorizada por BLACK+DECKER, la garantía no tendrá efecto.

8. **Etiquetas sobre la herramienta:** La etiqueta de su herramienta puede incluir los siguientes símbolos:



Lea el manual de instrucciones



Use protección ocular



Use protección auditiva

V

Voltios

A

Amperes

Hz

Hertz

W

Watts

min

minutos

~

Corriente Alternia

==

Corriente Directa

n₀

Velocidad sin Carga



..... Construcción Clase II



..... Terminales de Conexión a Tierra



..... Símbolo de Alerta Seguridad

.../min..

Revoluciones o Reciprocaciones por minuto

CARACTERÍSTICAS (Fig. A)

1. Mandril sin llave
2. Anillo de ajuste de torque
3. Ventilás
4. Mango suave
5. Luz
6. Interruptor avance/reversa
7. Interruptor de ajuste de velocidad Encendido/Apagado
8. Botón de liberación de batería
9. Batería
10. Anillo selector de función
11. Base del cargador
12. Selección de velocidad
13. Cargador
14. Indicador de la batería

INSTRUCCIONES DE SEGURIDAD ADICIONALES PARA BATERÍAS Y CARGADORES

- ▶ **Recargue la herramienta únicamente con el cargador especificado por el fabricante.** Un cargador adecuado para un tipo de batería puede crear riesgos de incendios si se utiliza con una batería diferente.
- ▶ **Use las herramientas eléctricas con baterías específicamente diseñadas.** El uso de otro batería puede causar riesgos de lesión e incendio.
- ▶ **Cuando no se está utilizando la batería, debe mantenerla alejada de otros objetos metálicos,** como clips, monedas, llaves, clavos, tornillos y otros objetos metálicos pequeños que pueden crear conexiones de una terminal a otra. Los cortos en las terminales de la batería pueden causar quemaduras o incendios.
- ▶ Bajo condiciones de abuso, puede salpicar líquido de la batería; evite el contacto. **En caso de contacto accidental, enjuáguese con agua.** En caso de contacto con los ojos, busque atención médica adicional. El líquido que sale de la batería puede causar irritación o quemaduras.

INSTRUCCIONES DE SEGURIDAD ADICIONALES PARA TALADROS

- ▶ Antes de taladrar paredes, suelos o techos, verifique la ubicación del cableado y las tuberías.
- ▶ No toque la punta de la broca al terminar de taladrar, ya que puede estar caliente.
- ▶ Sostenga la herramienta por las partes de agarre aisladas para realizar operaciones, en las que el accesorio de corte puede entrar en contacto con cables ocultos o su propio cable. Cuando el accesorio de corte entra en contacto con un cable "vivo" puede hacer que las partes de metal de la

herramienta que están expuestas queden también "vivas" y causar descargas eléctricas al operador.

- ▶ Si se atasca la herramienta de inserción, apáguela de inmediato. Esté preparado para una reacción de alto torque que pueda causar un contragolpe. El accesorio de inserción de la herramienta se atasca cuando la herramienta se sobrecarga o se leadea en la pieza de trabajo.
- ▶ Sostenga la herramienta firmemente. Puede haber torque de alta reacción al atornillar o desatornillar tornillos.
- ▶ Proteja la batería contra calor, por ejemplo, contra luz solar intensa continua, fuego, agua y humedad.

PELIGRO DE EXPLOSIÓN

- ▶ **En caso de daño y uso inadecuado de la batería, se pueden emitir vapores. Debe ventilar el área y buscar ayuda médica en caso de algún problema.** Estos vapores pueden irritar el aparato respiratorio.

ADVERTENCIAS ADICIONALES DE SEGURIDAD

△ ¡Precaución! Para evitar el sobrecalentamiento, **no cubra el aparato.**

- ▶ Asegúrese que el acceso y la salida de aire no queden total ni parcialmente cubiertos por cortinas, ropa, etcétera, ya que esto incrementa el riesgo de incendio.
- ▶ No utilice el aparato si el cable o la clavija están dañados.
- ▶ Asegúrese que el voltaje que aparece en la etiqueta de valores nominales corresponda al voltaje principal antes de conectar el aparato.
- ▶ Si se rompe alguno de los alojamientos del aparato, debe desconectarlo de inmediato de la alimentación principal para evitar posibilidades de descargas eléctricas.
- ▶ No utilice el aparato si se ha caído, si presenta signos visibles de daño o fugas.
- △ ¡Precaución! **Mantenga el aparato seco.**
- ▶ Verifique el estado del cable de energía. Los cables dañados o enredados aumentan el riesgo de descargas eléctricas.
- ▶ Si utiliza el aparato en exteriores, utilice una extensión adecuada.
- ▶ No toque la clavija con las manos húmedas.
- ▶ Utilice pinzas o un tornillo para asegurar el objeto al lugar de trabajo. El trabajo es más seguro cuando se tienen dos manos libres para controlar la herramienta.
- ▶ Evite tocar las partes móviles del aparato mientras está operando.
- ▶ Protéjase contra contacto o inhalación del polvo creado al lijar superficies de madera y metal, o superficies con pinturas que contengan plomo. Utilice

equipo de protección que cumpla con los reglamentos correspondientes de salud y seguridad.

- ▶ Cuando esté trabajando con amianto/asbesto y/o piedra de sílice, el polvo que se produce es extremadamente dañino para la salud. Utilice protección para evitar la inhalación del polvo, en cumplimiento con los reglamentos actuales para prevención de accidentes.
- ▶ Al trabajar, tenga cuidado de no tocar los cables eléctricos, tuberías de gas o tuberías de agua, para evitar descargas eléctricas.
- ▶ Desenrolle completamente el cable de energía del aparato antes de cada uso.
- ▶ No utilice el aparato si los accesorios no están bien colocados.
- ▶ No utilice el aparato si los accesorios o consumibles conectados están defectuosos. Reemplácelos de inmediato.
- ▶ No utilice el aparato cuando no funciona adecuadamente el interruptor de encendido/apagado.
- ▶ No fuerce el aparato más allá de su capacidad. Utilice la herramienta eléctrica correcta para cada aplicación. La herramienta eléctrica correcta hará un mejor trabajo y más seguro a la velocidad para la que fue diseñada.
- ▶ No abra las baterías bajo ninguna circunstancia.
- ▶ No ocasione cortos circuitos en las terminales de la batería, ya que puede causar explosiones o incendios.
- ▶ Las baterías se deben almacenar a una temperatura menor a 40° C.
- ▶ Desconecte el cargador de la batería de la alimentación principal si no la está utilizando y antes de realizar tareas de limpieza.
- ▶ Retire las baterías del aparato si no lo va a usar durante algún tiempo.
- ▶ Este aparato no es un juguete. Los niños deben permanecer bajo supervisión para asegurarse que no están jugando con el aparato.
- ▶ Este aparato está diseñado para ser usado por adultos. Asegúrese que el aparato no sea utilizado por personas discapacitadas, niños o personas que no están acostumbradas a su manejo.
- ▶ Este aparato se debe almacenar fuera del alcance de los niños y/o personas discapacitadas.
- ▶ Mantenga el aparato en un lugar seco, libre de polvo, lejos de la luz directa del sol.
- ▶ Permita que el aparato opere sin carga durante 30 segundos en posición segura. Si observa vibraciones serias y otros defectos, deténgalo de inmediato. Después, revise el problema y/o proceda como describimos en la sección de Anomalías y Reparación.

ENSAMBLE CARGA DE LA BATERÍA

⚠ ¡Precaución! Las baterías nuevas no están totalmente cargadas y se deben cargar por completo antes de utilizar el aparato por primera vez.

⚠ ¡Precaución! La fuente de energía de este cargador debe ser un dispositivo con protección de corriente residual (valor de 30 mA o menos). Un dispositivo de corriente residual reduce los riesgos de descarga eléctrica.

- ▶ Cargue la batería a una temperatura atmosférica de entre 4 y 40° C.
- ▶ Conecte el cargador (13) a la alimentación principal. No debe encenderse ninguna luz.
- ▶ Retire la batería (9) del aparato presionando el botón de liberación de batería (8) y sacando la batería del aparato.
- ▶ Conecte el conector a la base de carga. Al conectarlo se debe encender la luz verde.
- ▶ Inserte la batería a la base de carga. Se deben encender las luces roja y verde si está bien conectado y cargando.
- ▶ La luz verde se enciende cuando la batería está totalmente cargada.

Verifique la carga de la batería

- ▶ Presione el interruptor de encendido/apagado (7) y d indica el nivel de carga.

INSTRUCCIONES DE USO ANTES DE USAR:

- ▶ Asegúrese que el empaque ha sido retirado por completo del producto.
- ▶ Prepare el aparato según la función para la que se utilizará.

Inserte la broca

- ▶ Para abrir el mandril del taladro (1), gire el mandril completamente en sentido contrario a las manecillas del reloj.

Atornillar, taladrar/desatornillar

- ▶ Para taladrar o atornillar, **SIEMPRE** ajuste la dirección en sentido de las manecillas del reloj (CW).
- ▶ Para desatornillar, ajuste la dirección en sentido contrario a las manecillas del reloj (CCW).
- ▶ El aparato no debe estar en uso cuando se está cambiando la dirección de atornillado.

Cómo seleccionar la dirección de rotación

- ▶ No cambie la dirección de rotación mientras el motor de la herramienta está operando.
- ▶ El aparato tiene un selector (6), que permite cambiar la dirección de rotación.

Control de velocidad variable:

- ▶ Se puede regular la velocidad del aparato según la presión que se ejerce en el interruptor de encendido/apagado (7). Esta función es muy útil, ya que permite adaptar la velocidad del aparato al tipo de trabajo que se va a realizar.
- ▶ Si el aparato trabaja continuamente a baja velocidad, se reducirá considerablemente su vida útil.

Cambio de velocidad mecánica

- ▶ Primera velocidad: Mueve el selector hacia atrás (12).
- ▶ Segunda velocidad: Mueve el selector hacia adelante (12).
- ▶ El aparato no se debe utilizar mientras se está cambiando la velocidad.

Selección de función

Atornillar

- ▶ Gire el selector (10) hasta que la flecha del aparato apunte a (←).
- ▶ Gire el selector (2) de (1) a (20) hasta obtener el resultado deseado.

Taladrar

- ▶ Gire el selector (10) hasta que la flecha del aparato apunte a (□).

Función de perforación con martillado

- ▶ Gire el selector (10) hasta que la flecha del aparato apunte a (⊞).

USO

- ▶ Seleccione la función deseada para el aparato (2).
- ▶ Encienda el aparato, utilizando el botón de encendido/apagado (7).
- ▶ Detenga el aparato liberando el interruptor de encendido/apagado.

MANTENIMIENTO

Siempre mantenga lo más limpio posible los protectores, ranuras de ventilación y carcasa del motor, quitando el polvo y la suciedad con un paño limpio y soplándoles con aire a presión baja. La acumulación excesiva de polvo metálico puede causar el paso de la corriente eléctrica de las piezas internas a piezas metálicas exteriores.

△ **¡Importante!** Para garantizar la **SEGURIDAD** y la **CONFIABILIDAD** del producto, las reparaciones, el mantenimiento y los ajustes deberán efectuarse en centros de servicio autorizado u otras organizaciones de servicio calificado, que utilicen siempre refacciones idénticas.

ACCESORIOS

Los accesorios que se recomiendan para la herramienta están disponibles en su distribuidor local o en el centro de mantenimiento autorizado.

△ **¡Advertencia!** El uso de accesorios no recomendados para utilizar con esta herramienta puede resultar peligroso.

PROTECCIÓN DEL MEDIO AMBIENTE



Separación de desechos. Este producto no debe desecharse con la basura doméstica normal. Si llega el momento de reemplazar su producto BLACK+DECKER o éste ha dejado de tener utilidad para usted, no lo deseche con la basura doméstica normal. Asegúrese de que este producto se deseché por separado.



La separación de desechos de productos usados y embalajes permite que los materiales puedan reciclarse y reutilizarse. La reutilización de materiales reciclados ayuda a evitar la contaminación medioambiental y reduce la demanda de materias primas. La normativa local puede ofrecer la separación de desechos de productos eléctricos de uso doméstico en centros municipales de recogida de desechos o a través del distribuidor cuando adquiere un nuevo producto.

INFORMACIÓN DE SERVICIO

Todos los Centros de Servicio de BLACK+DECKER cuentan con personal altamente capacitado dispuesto a brindar a todos los clientes un servicio eficiente y confiable en la reparación de herramientas eléctricas. Para mayor información acerca de nuestros centros de servicio autorizados y si necesita consejo técnico, reparaciones o piezas de repuesto originales de fábrica, comuníquese a su oficina local o visítenos en www.BlackandDecker-la.com

BATERÍAS



Las baterías BLACK+DECKER pueden recargarse muchas veces. Cuando se agoten, deséchelas respetando las normas de protección del entorno:

- ▶ Utilice la batería hasta que se agote por completo y luego retírela de la herramienta.
- ▶ Las baterías NiCd, NiMH y Li-Ion son reciclables. Llévelas a cualquier servicio técnico autorizado o a un centro de reciclado.

ESPECIFICACIONES

Voltaje	HP12
Velocidad sin carga	12 V === MAX*
	0 - 400/min (rpm)
	0 - 1400/min (rpm)
Torque	25Nm (18,4 ft-lb)
Mandril	3/8" (10mm)
Máxima capacidad de perforación	
Metal	3/8" (10mm)
Concreto	5/16" (8mm)
Madera	1" (25mm)
Capacidad del mandril	1/32" - 3/8" (1mm - 10mm)
Mandril sin llave	Si
Número de ajustes de torque	20 + 3
Reversible/electrónico	Si
Peso	1,05kg (2,3lb)

8 • ESPAÑOL

CARGADOR

Voltaje de salida	14 V
Voltaje de entrada	
AR, B2C	220V ~ 50Hz
B3	120V ~ 60Hz
BR	127V/220V ~ 60Hz
Corriente	370 mA
Tiempo aproximado de carga	3 - 5hr
Peso	0,26kg (0,6lb)

BATERÍA

Voltaje	12 V  MAX*
Capacidad	1,5Ah
Tipo	ión-Litio

* El máximo voltaje inicial de la batería (medido sin una carga de trabajo) es 12 voltios. El voltaje nominal es 10,8V.

DETECCIÓN DE PROBLEMAS

PROBLEMA	CAUSA POSIBLE	SOLUCIÓN POSIBLE
La unidad no enciende	El paquete de baterías no está bien instalado.	Controle la instalación del paquete de baterías.
	El paquete de baterías no está cargado.	Verifique los requisitos de carga del paquete de baterías.
La unidad se enciende de inmediato al insertar la batería.	Se ha dejado el interruptor en la posición de "Encendido".	El interruptor se debe cambiar a la posición de "Apagado" para evitar que la herramienta arranque de inmediato al insertar la batería
El paquete de baterías no carga.	El paquete de baterías no está insertado en el cargador.	Inserte el paquete de baterías en el cargador hasta que se encienda la luz roja (LED).
	El cargador no está enchufado.	Enchufe el cargador en un tomacorriente que funcione. Consulte "Notas importantes sobre la carga" para conocer más detalles.
	Temperatura ambiental.	Traslade el cargador y la batería a una temperatura ambiental que esté por encima de 40°F (4,5°C) o por debajo de 105°F (+40,5°C).
La unidad se apaga repentinamente.	El paquete de baterías alcanzó el límite térmico máximo.	Espere que el paquete de baterías se enfríe.
	No tiene más carga. (Para maximizar la vida útil del paquete de baterías, este está diseñado para apagarse repentinamente cuando no tiene más carga).	Colóquelo en el cargador para que se cargue.

NÃO DEVOLVA ESTE PRODUTO NA LOJA,
entre em contato com o Centro de Serviço
BLACK+DECKER mais próximo de sua localidade.

REGRAS GERAIS DE SEGURANÇA

△ **Aviso!** Leia e compreenda todas as instruções. O descumprimento das instruções abaixo pode causar choques elétricos, incêndio e/ou lesões pessoais graves.

GUARDE ESTAS INSTRUÇÕES



INSTRUÇÕES DE SEGURANÇA Advertências gerais de segurança para ferramentas elétricas.

△ **Advertência!** Leia todas as advertências e instruções de segurança. Caso as advertências e instruções abaixo não sejam seguidas, podem ocorrer choques elétricos, incêndio e/ou lesões graves. Guarde todas as advertências e instruções para referência futura.

O termo “Ferramenta Elétrica” em todas as advertências listadas, abaixo se refere a ferramenta elétrica (com fio) operada por rede elétrica ou ferramenta elétrica operada por bateria (sem fio).

1. Segurança na área de trabalho

- a. **Mantenha a área de trabalho limpa e bem iluminada.** Áreas desarrumadas e mal iluminadas são propícias a acidentes.
- b. **Não trabalhe com ferramentas elétricas em áreas com risco de explosão, nas quais se encontrem líquidos, gases ou poeiras inflamáveis.** As ferramentas elétricas produzem faíscas que podem provocar incêndios de poeiras ou vapores.
- c. **Mantenha crianças e outras pessoas afastadas durante a utilização da ferramenta elétrica.** As distrações podem dar origem e fazer com que perca o controle da ferramenta.

2. Segurança elétrica

- a. **O plug da ferramenta elétrica deve encaixar na tomada. O plug não deve ser modificado de modo algum. Não utilize quaisquer plugs adaptadores com ferramentas elétricas ligadas à terra.** Plugs sem modificações e tomadas adequadas reduzem o risco de choques elétricos.
- b. **Evite que o corpo entre em contato com superfícies ligadas à terra, como tubulações, radiadores, fogões e refrigeradores.** Existe um maior risco de choque elétrico se o seu corpo estiver ligado à terra.
- c. **As ferramentas elétricas não podem ser expostas a chuva nem a umidade.** A penetração de água na ferramenta elétrica aumenta o risco de choques elétricos.

- d. **Manuseie o cabo com cuidado. O cabo não deve ser utilizado para transportar ou pendurar a ferramenta, nem para puxar o plug da tomada.** Mantenha o cabo afastado de calor, óleo, pontas afiadas ou partes móveis. Cabos danificados ou torcidos aumentam o risco de choques elétricos.
- e. **Quando trabalhar com uma ferramenta elétrica ao ar livre, utilize um cabo de extensão apropriado para esse fim.** A utilização de um cabo apropriado para áreas ao ar livre reduz o risco de choques elétricos.
- f. **Se for inevitável trabalhar com uma ferramenta elétrica num local úmido, utilize um Dispositivo de Corrente Residual (RCD).** A utilização de um RCD reduz o risco de choque elétrico.

3. Segurança pessoal

- a. **Mantenha-se atento, observe o que está fazendo e seja prudente ao trabalhar com a ferramenta elétrica. Não utilize uma ferramenta elétrica se estiver cansado ou sob a influência de drogas, álcool ou medicamentos.** Um momento de falta de atenção durante a utilização de ferramentas elétricas poderá causar graves lesões.
 - b. **Utilize equipamentos de proteção. Use sempre óculos de proteção.** Use equipamentos de proteção como, por exemplo, máscara anti-poeiras, sapatos de segurança anti-derrapantes, capacete de segurança ou protetor auricular, de acordo com o tipo e a aplicação de ferramenta elétrica, reduz o risco de lesões.
 - c. **Evite partidas repentinas. Certifique-se de que o botão está desligado antes de ligar a ferramenta à corrente elétrica e/ou a bateria, pegando ou transportando a ferramenta.** Transportar ferramentas elétricas com o dedo no botão ou ligar ferramentas elétricas à tomada com o interruptor na posição de ligado pode dar origem a acidentes.
 - d. **Retire eventuais chaves de ajuste ou chaves de fenda, antes de ligar a ferramenta elétrica.** Uma chave de fenda ou chave de ajuste que se encontre numa peça rotativa da ferramenta elétrica poderá causar lesões.
 - e. **Não se incline. Mantenha-se sempre bem posicionado e em equilíbrio.** Desta forma, será mais fácil controlar a ferramenta elétrica em situações inesperadas.
 - f. **Utilize vestuário adequado. Não utilize roupas largas nem jóias. Mantenha os cabelos, roupas e luvas afastadas das peças em movimento.** Roupas largas, jóias ou cabelos longos podem ficar presos nas peças em movimento.
- #### 4. Uso e cuidados com a ferramenta elétrica
- a. **Não sobrecarregue a ferramenta elétrica. Utilize a ferramenta elétrica adequada para o trabalho pretendido.** A ferramenta elétrica correta realizará o

trabalho da melhor forma e com mais segurança, com a potência com que foi projetada.

- b. **Não utilize a ferramenta elétrica se o botão liga/desliga não funcionar.** Qualquer ferramenta elétrica que não possa ser controlada com o botão é perigoso e terá de ser reparado.
- c. **Desligue o plug da tomada e/ou a bateria da tomada antes de proceder qualquer ajuste, trocar acessórios ou guardar ferramentas elétricas.**
- d. **Estas medidas de prevenção de segurança reduzem o risco de uma partida repentina da ferramenta elétrica.** As ferramentas elétricas são perigosas se utilizadas por pessoas não qualificadas.
- e. **Faça a manutenção das ferramentas elétricas. Verifique se as partes móveis estão desalinhas ou bloqueadas, se existem peças partidas ou qualquer outra situação que possa afetar o funcionamento das ferramentas elétricas. As peças danificadas devem ser reparadas antes da utilização da ferramenta elétrica.** Muitos acidentes tem como causa uma manutenção insuficiente das ferramentas elétricas.
- f. **Mantenha as ferramentas de corte sempre afiadas e limpas.** As ferramentas de corte com a manutenção adequada e as extremidades afiadas bloqueiam com menos frequência e são mais fáceis de controlar.
- g. **Utilize a ferramenta elétrica, acessórios e peças de ferramenta de acordo com estas instruções, considerando as condições de trabalho e a tarefa a ser executada.** A utilização da ferramenta elétrica para fins diferentes das normas de utilização podem resultar em situações perigosas.

5. Uso e cuidados com a ferramenta com bateria

- a. **Somente carregue com o carregador especificado pelo fabricante.** Um carregador que seja adequado para um tipo de bateria quando utilizado em outra bateria pode gerar risco de incêndio.
- b. **Somente utilize ferramentas elétricas com baterias especificamente desenvolvidas.** A utilização de qualquer outra bateria pode causar risco de lesão e incêndio.
- c. **Quando a bateria não for utilizada, mantenha-a distante de outros objetos de metal, como cliques, moedas, chaves, pregos, parafusos ou outros pequenos objetos de metal que possam fazer a conexão entre um terminal e outro.** Encurtar os terminais da bateria pode causar queimaduras ou incêndio.
- d. **Em condições abusivas, o líquido pode ser expelido da bateria; evite contato. Se o contato ocorrer de forma acidental, lave com água. Se o líquido entrar em contato com os olhos, procure ajuda médica.** O líquido expelido da bateria pode causar irritação ou queimaduras.

6. Serviço

- a. **Peça a um técnico para fazer a manutenção de sua ferramenta elétrica utilizando apenas peças de reposição idênticas.** Isso garantirá que a segurança da ferramenta elétrica será mantida.

7. Segurança elétrica



Sua Ferramenta tem isolamento duplo, portanto, não é necessário o uso de fio terra. Sempre verifique a voltagem da rede elétrica que corresponda a voltagem da placa de classificação.



Advertência! Se o cabo de força estiver danificado, deverá ser substituído pelo fabricante, pelo Centro de Serviço Autorizado da BLACK+DECKER ou uma pessoa igualmente qualificada para evitar acidentes. Se o cabo for reparado ou substituído por uma pessoa qualificada, mas não autorizada pela BLACK+DECKER, a garantia será perdida.

8. Rótulos da ferramenta

A etiqueta da ferramenta pode conter os seguintes símbolos:

	Leia o manual de instruções	Hz	Hertz		Construção Classe II
	Use proteção para olhos	W	Watts		Terminal de Aterramento
	Use Proteção Auditiva	min	minutos		Símbolo de Alerta de Segurança
			Corrente Alternada			
			Corrente Direta			
V	Volts/min..				Revolução por min. ou alternção por minuto
A	Amperes	n_0	Sem Velocidade de Carga			

CARACTERÍSTICAS (Fig. A)

1. Mandril sem chave
2. Anel de ajuste de torque
3. Orifícios de ventilação
4. Empunhadura suave
5. Luz
6. Interruptor avanço/retrocesso
7. Interruptor de ajuste de velocidade Liga/Desliga
8. Botão de liberação da bateria
9. Bateria
10. Anel seletor de função
11. Base do carregador
12. Seleção de velocidade
13. Carregador
14. Indicador da bateria

INSTRUÇÕES ADICIONAIS DE SEGURANÇA PARA BATERIAS E CARREGADORES

- ▶ **Recarregue a ferramenta apenas com o carregador especificado pelo fabricante.** Um carregador que é apropriado para um tipo de bateria pode criar riscos de incêndio quando usado com outra bateria.
- ▶ **Use as ferramentas elétricas com baterias especificamente desenhadas.** O uso de outra bateria pode causar riscos de ferimentos e incêndio.
- ▶ **Quando a bateria não estiver em uso, guarde-a longe de outros objetos metálicos,** como cliques, moedas, chaves, pregos, parafusos ou outros objetos metálicos pequenos que possam fazer a conexão de um terminal ao outro. Provocar curto circuito nos terminais da bateria podem causar queimaduras ou incêndio.
- ▶ O líquido da bateria pode vaziar em condições incorretas de uso, os líquidos poderiam ser ejetados da bateria; evite o contato com o mesmo. **Se ocorrer contato acidental, lave abundantemente com água. Em caso de contato com os olhos,** procure atendimento médico adicional. O líquido ejetado da bateria pode causar irritação ou queimaduras.

INSTRUÇÕES DE SEGURANÇA ADICIONAIS

- ▶ Antes de perfurar paredes, pisos ou tetos, verifique a localização da fiação bem como das tubulações.
- ▶ Não toque na ponta da broca quando terminar de perfurar, já que pode estar quente.
- ▶ **Segure a ferramenta usando apenas as partes isoladas quando executar uma operação, onde o acessório de corte possa entrar em contato com uma fiação oculta ou com o cabo elétrico da própria ferramenta.** O acessório de corte pode entrar em contato com um fio "vivo" e carregar as partes metálicas expostas da ferramenta e causar um choque elétrico no operador.
- ▶ **Se a ferramenta inserida travar, desligue-a imediatamente. Prepare-se para um elevado torque de reação que possa causar um contragolpe.** O acessório inserido na ferramenta trava quando a ferramenta é sobrecarregada ou se acontecer um desvio na peça de trabalho.
- ▶ **Segure firmemente a ferramenta.** Pode haver alta reação de torque quando parafusar ou desparafusar parafusos.
- ▶ **Proteja a bateria contra o calor,** por exemplo, contra a luz solar intensa contínua, fogo, água e umidade.

PERIGO DE EXPLOÇÃO

- ▶ **Caso ocorra um dano ou uso inadequado da bateria, poderia ocorrer uma emissão de vapor. É necessário ventilar a área e procurar ajuda médica caso haja algum problema.** Os vapores podem irritar o trato respiratório.

AVISOS ADICIONAIS DE SEGURANÇA

- △ **Cuidado!** Para evitar o sobreaquecimento, não cubra o aparelho.
 - ▶ Certifique-se de que a entrada e/ou saída de ar não esteja bloqueada por cortinas, roupas, etc., já que isto aumenta o risco de incêndio.
 - ▶ Não use o aparelho com o cabo de alimentação ou plugue danificado.
 - ▶ Certifique-se de que a tensão (voltagem) elétrica indicada na etiqueta de valores nominais corresponda à tensão principal, antes de conectar o aparelho.
 - ▶ Se qualquer alojamento do aparelho quebrar, desconecte-o imediatamente da alimentação principal, para evitar possível descarga elétrica.
 - ▶ Não use o aparelho caso tenha caído ou se houver sinais visíveis de dano ou se apresentar vazamento.
- △ **Cuidado! Mantenha seco o aparelho.**
 - ▶ Verifique o estado do cabo de energia elétrica. Os cabos danificados ou enredados aumentam o risco de descarga elétrica.
 - ▶ Ao operar o aparelho ao ar livre, use um cabo de extensão apropriado.
 - ▶ Não toque o plugue com as mãos úmidas.
 - ▶ Use pinças ou um parafuso para fixar o objeto no local de trabalho. O trabalho é mais seguro quando ambas as mãos estão livres para controlar a ferramenta.
 - ▶ Procure não tocar as partes móveis do aparelho enquanto estiver operando.
 - ▶ Proteja-se contra contato ou inalação de poeira enquanto estiver lixando superfícies de madeira ou metal, ou superfícies com pinturas que contenham chumbo. Use equipamento de proteção que acompanhe o cumprimento das regulamentações relativas à saúde e segurança.
 - ▶ Quando trabalhar com amianto/asbesto e/ou pedra sílica, a poeira produzida é extremamente prejudicial para a saúde. Use proteção para evitar a inalação de pó, acompanhando o cumprimento das atuais regulamentações para a prevenção de acidentes.
 - ▶ Quando trabalhar, tome cuidado para não tocar os cabos elétricos, tubulações de gás ou de água, para evitar descargas elétricas.
 - ▶ Desenrole completamente o cabo condutor de energia do aparelho, antes de conectá-lo à tomada.
 - ▶ Não use o aparelho caso os acessórios não estejam bem colocados.
 - ▶ Não use o aparelho se os acessórios ou consumíveis

conectados estiverem defeituosos.

Substitua-os imediatamente.

- ▶ Não use o aparelho quando o interruptor liga/desliga não funcionar adequadamente.
- ▶ Não force o aparelho além da sua capacidade. Use a ferramenta elétrica correta para cada aplicação. A ferramenta elétrica correta terá um melhor desempenho na velocidade para a qual foi projetada.
- ▶ Não abra as baterias sob nenhuma circunstância.
- ▶ Não ocasione curtos-circuitos nos terminais da bateria, já que pode causar explosões ou incêndios.
- ▶ As baterias devem ser armazenadas a uma temperatura inferior a 40° C.
- ▶ Desconecte o carregador da bateria da fonte de alimentação principal, quando não estiver em uso e antes de realizar tarefas de limpeza.
- ▶ Remova as baterias do aparelho caso a ferramenta não estiver em uso durante algum tempo.
- ▶ Este aparelho não é um brinquedo. As crianças devem ser supervisionadas, para certificar-se de que não brinquem com o aparelho.
- ▶ Este aparelho foi projetado para ser usado por adultos. Certifique-se de que o aparelho não seja usado por pessoas deficientes, crianças ou pessoas que não estejam acostumadas a manuseá-lo.
- ▶ Este aparelho deve ser armazenado fora do alcance das crianças e/ou pessoas deficientes.
- ▶ Mantenha o aparelho em local seco, livre de poeira, longe da luz direta do sol.
- ▶ Deixe o motor funcionar sem carga durante 30 segundos numa posição segura. Desligue imediatamente se observar vibrações sérias, bem como outros defeitos. Depois, revise o problema e/ou proceda como descrito na secção de Anomalias e Reparos.

MONTAGEM

Carga da bateria

⚠ **Cuidado!** As baterias novas não estão totalmente carregadas, carregue-as completamente, antes de usar o aparelho pela primeira vez.

⚠ **Cuidado!** A fonte de energia deste carregador deve ser um dispositivo com proteção de corrente residual (valor de 30 mA ou inferior). Um dispositivo de corrente residual reduz os riscos de descarga elétrica.

- ▶ Carregue a bateria a uma temperatura atmosférica entre 4 e 40° C.
- ▶ Conecte o carregador (13) à fonte de alimentação principal. Nenhuma luz deve acender.
- ▶ Remova a bateria (9) do aparelho pressionando o botão de liberação da bateria (8) e removendo a bateria do aparelho.
- ▶ Ligue o conector à base de carregamento. Quando conectar acende uma luz verde.
- ▶ Insira a bateria na base de carga. Se o carregador estiver bem conectado e carregando, a luz verde e a luz vermelha ficarão acesas.

- ▶ A luz verde acende quando a bateria está totalmente carregada.

Verifique a carga da bateria

- ▶ Pressione o interruptor liga/desliga (7) o d indica o nível de carga.

INSTRUÇÕES DE USO

Antes de usar:

- ▶ Certifique-se de que a embalagem tenha sido completamente removida do produto.
- ▶ Ajuste o aparelho segundo a função desejada antes de iniciar o procedimento.

Insira a broca

- ▶ Para abrir o mandril da furadeira (1), gire o mandril completamente no sentido anti-horário.

Parafusar, perfurar/desparafusar.

- ▶ Para perfurar ou parafusar, ajuste SEMPRE no sentido horário (CW).
- ▶ Para soltar parafusos, ajuste no sentido anti-horário (CCW).
- ▶ O aparelho não deve estar acionado quando trocar o sentido de rotação.

Como selecionar o sentido de rotação?

- ▶ Não mude o sentido de rotação enquanto o motor da ferramenta estiver acionado.
- ▶ O aparelho possui um seletor (6), que permite mudar o sentido de rotação

Controle de velocidade variável:


- ▶ É possível regular a velocidade do aparelho segundo a pressão exercida no interruptor liga/desliga (7). Esta função é muito útil, já que permite adaptar a velocidade do aparelho para o tipo de trabalho que será executado.
- ▶ Se o aparelho trabalhar continuamente numa velocidade baixa, a vida útil da ferramenta será reduzida consideravelmente.

Mudança de velocidade mecânica


- ▶ Primeira velocidade: Mova o seletor para trás (12).
- ▶ Segunda velocidade: Mova o seletor para frente (12).
- ▶ O aparelho não deve ser acionado enquanto estiver trocando a velocidade.

Seleção de função


Parafusar

- ▶ Gire o seletor (10) até a seta do aparelho, apontar para ().
- ▶ Gire o seletor (2) de (1) para (20) até obter o resultado desejado.

Perfurar

- ▶ Gire o seletor (10) até a seta do aparelho, apontar para ().

Perfurando com Função de impacto

- ▶ Gire o seletor (10) até a seta do aparelho, apontar para ().

USO

- ▶ Selecione a função desejada para o aparelho (2).
- ▶ Ligue o aparelho, usando o botão liga/desliga (7).
- ▶ Pare o aparelho liberando o interruptor liga/desliga.

MANUTENÇÃO

Mantenha os resguardos, orifícios de ventilação, e caixa do motor limpos de poeira e sujeira. Limpe-os com um pano limpo e aplique uma leve pressão de ar. Uma acumulação excessiva de limalha de ferro poderá provocar uma transmissão de corrente elétrica, das peças internas para as peças de metal expostas.

△ **Importante!** Para assegurar a **SEGURANÇA** e **CONFIABILIDADE** do produto, os reparos, manutenção e ajustes (exceto os listados neste manual) devem ser executados por centros de serviço autorizados ou outras empresas de serviço qualificadas, sempre utilizando peças de reposição idênticas.

ACESSÓRIOS

Há uma variedade de acessórios encontrados em centros de serviço autorizados recomendados para o uso com sua ferramenta.

△ **Cuidado!** O uso de qualquer acessório não recomendado para esta ferramenta pode ser perigoso.

PROTEÇÃO DO MEIO AMBIENTE



Coleta Seletiva. Este produto não deve ser descartado junto com o lixo doméstico normal. Caso ache necessário que seu produto BLACK+DECKER seja substituído, ou caso não seja mais útil para você, não jogue-o fora junto com o lixo doméstico normal. Disponibilize este produto para coleta seletiva.



A coleta seletiva de produtos e embalagens usadas permite que os materiais sejam reciclados e utilizados novamente. A reutilização de materiais reciclados ajuda a prevenir poluição ambiental e reduz a demanda de matéria prima. Regulamentos locais podem prever a coleta seletiva de produtos elétricos, em lixeiras municipais ou pelo vendedor ao comprar um produto novo.

BATERIAS



As baterias BLACK+DECKER podem ser recarregadas diversas vezes. Ao final de sua vida útil, descarte as baterias com o devido cuidado ao meio ambiente:

- ▶ Descarregue completamente a bateria e depois remova da ferramenta.
- ▶ As baterias de NiCd, NiMH and Li-Ion são recicláveis. Leve-as a qualquer representante autorizado ou estação de reciclagem local.

INFORMAÇÕES DE SERVIÇO

A BLACK+DECKER possui uma das maiores Redes de Serviços do País, com técnicos treinados para manter e reparar toda a linha de produtos BLACK+DECKER. **Ligue: 0800-703 4644** ou consulte nosso site: www.blackanddecker.com.br, para saber qual é a mais próxima de sua localidade.

ESPECIFICAÇÕES

Tensão	12 V === MAX*
Velocidade sem carga	0 - 400/min (rpm) 0 - 1400/min (rpm)
Torque	25Nm (18,4 ft-lb)
Mandril	3/8" (10mm)
Máxima capacidade de perfuração	
Metais	3/8" (10mm)
Concreto	5/16" (8mm)
Madeira	1" (25mm)
Capacidade do mandril	1/32" - 3/8" (1mm - 10mm)
Mandril sem chave	Sim
Número de ajustes de torque	20 + 3
Reversível/eletrônico	Sim
Peso	1,05kg (2,3lb)

HP12

CARREGADOR

Tensão de saída	14 V
Tensão de entrada	
AR, B2C	220V ~ 50Hz
B3	120V ~ 60Hz
BR	127V/220V ~ 60Hz
Corrente elétrica	370 mA
Tempo aproximado de carga	3 - 5hr
Peso	0,26kg (0,6lb)

BATERIA

Tensão	12 V === MAX*
Capacidade	1,5Ah
Tipo	lón-Litio

* Tensão máxima da bateria inicial (medido sem uma carga de trabalho) é de 12 volts. A tensão nominal é de 10,8V.

DETECÇÃO DE PROBLEMAS

PROBLEMA	POSSÍVEL CAUSA	POSSÍVEL SOLUÇÃO
A unidade não liga	O pacote de baterias não está bem instalado.	Revise a instalação do pacote de baterias.
	O pacote de baterias não está carregado.	Revise os requerimentos de carga do pacote de baterias.
A unidade aciona imediatamente após inserir a bateria.	O interruptor está na posição de "Ligado".	É necessário mudar o interruptor para a posição de "Desligado" para evitar que a ferramenta acione quando inseridas as baterias
O pacote de baterias não carga	O pacote de baterias não está inserido no carregador.	Insira o pacote de baterias no carregador até a luz de LED ficar acesa.
	O carregador não está conectado.	Ligue o carregador numa tomada funcional. Para mais detalhes, consulte as "Notas importantes sobre a carga".
	Temperatura ambiente muito quente ou muito fria.	Mude o carregador e o pacote de baterias para um local onde a temperatura ambiente seja superior a 4,5°C (40° F) ou inferior a +40,5°C (105° F).
A unidade desliga repentinamente	O pacote de baterias atingiu seu máximo limite térmico.	Permita o resfriamento do pacote de baterias
	Descarregado. (O aparelho foi desenhado para desligar de forma repentina quando a carga se esgotar, com o objetivo de maximizar a vida útil do pacote de baterias).	Coloque-o no carregador para carregá-lo.

DO NOT RETURN THIS PRODUCT TO THE STORE,
first contact your local BLACK+DECKER office
or nearest authorized service center.

GENERAL SAFETY RULES

⚠ **Warning!** Read and understand all instructions. Failure to follow all instructions listed below, may result in electric shock, fire and/or serious personal injury.

SAVE THESE INSTRUCTIONS



SAFETY INSTRUCTIONS

General power tool safety warnings.

Warning! Read all safety warnings and all instructions. Failure to follow the warnings and instructions listed below may result in electric shock, fire and/or serious injury.

Save all warnings and instructions for future reference. The term "power tool" in all of the warnings listed below refers to your mains operated (corded) power tool or battery operated (cordless) power tool.

1. Work Area Safety

- a. **Keep work area clean and well lit.** Cluttered and dark areas invite accidents.
- b. **Do not operate power tools in explosive atmospheres, such as in the presence of flammable liquids, gases or dust.** Power tools create sparks which may ignite the dust or fumes.
- c. **Keep children and bystanders away while operating a power tool.** Distractions can cause you to lose control.

2. Electrical Safety

- a. **Power tool plugs must match the outlet. Never modify the plug in any way. Do not use any adapter plugs with earthed (grounded) power tools.** Unmodified plugs and matching outlets will reduce risk of electric shock.
- b. **Avoid body contact with earthed or grounded surfaces such as pipes, radiators, ranges and refrigerators.** There is an increased risk of electric shock if your body is earthed or grounded.
- c. **Do not expose power tools to rain or wet conditions.** Water entering a power tool will increase the risk of electric shock.
- d. **Do not abuse the cord. Never use the cord for carrying, pulling or unplugging the power tool. Keep cord away from heat, oil, sharp edges or moving parts.** Damaged or entangled cords increase the risk of electric shock.
- e. **When operating a power tool outdoors, use an extension cord suitable for outdoor use.** Use of

a cord suitable for outdoor use reduces the risk of electric shock.

- f. **If operating a power tool in a damp location is unavoidable, use a residual current device (RCD) protected supply.** Use of an RCD reduces the risk of electric shock. **Note:** The term "Residual Current Device (RCD)" can be replaced by "Ground Fault Circuit Interrupter (GFCI)" or by "Earth Leakage Circuit Breaker (ELCB)".
3. **Personal Safety**
 - a. **Stay alert, watch what you are doing and use common sense when operating a power tool. Do not use a power tool while you are tired or under the influence of drugs, alcohol or medication.** A moment of inattention while operating power tools may result in serious personal injury.
 - b. **Use personal protective equipment. Always wear eye protection.** Protective equipment such as dust mask, non-skid safety shoes, hard hat, or hearing protection used for appropriate conditions will reduce personal injuries.
 - c. **Prevent unintentional starting. Ensure the switch is in the off-position before connecting to power source and/or battery pack, picking up or carrying the tool.** Carrying power tools with your finger on the switch or energizing power tools that have the switch on invites accidents.
 - d. **Remove any adjusting key or wrench before turning the power tool on.** A wrench or a key left attached to a rotating part of the power tool may result in personal injury.
 - e. **Do not overreach. Keep proper footing and balance at all times.** This enables better control of the power tool in unexpected situations.
 - f. **Dress properly. Do not wear loose clothing or jewelry. Keep your hair, clothing and gloves away from moving parts.** Loose clothes, jewelry or long hair can be caught in moving parts.
 - g. **If devices are provided for the connection of dust extraction and collection facilities, ensure these are connected and properly used.** Use of these devices can reduce dust related hazards.
 4. **Power Tool Use and Care**
 - a. **Do not force the power tool. Use the correct power tool for your application.** The correct power tool will do the job better and safer at the rate for which it was designed.
 - b. **Do not use the power tool if the switch does not turn it on and off.** Any power tool that cannot be controlled with the switch is dangerous and must be repaired.
 - c. **Disconnect the plug from the power source and/or the battery pack from the power tool before making any adjustments, changing accessories,**

or storing power tools. Such preventive safety measures reduce the risk of starting the power tool accidentally.

- d. **Store idle power tools out of the reach of children and do not allow persons unfamiliar with the power tool or these instructions to operate the power tool.** Power tools are dangerous in the hands of untrained users.
- e. **Maintain power tools. Check for misalignment or binding of moving parts, breakage of parts and any other condition that may affect the power tools operation. If damaged, have the power tool repaired before use.** Many accidents are caused by poorly maintained power tools.
- f. **Keep cutting tools sharp and clean.** Properly maintained cutting tools with sharp cutting edges are less likely to bind and are easier to control.

5. Battery tool use and care

- a. **Recharge only with the charger specified by the manufacturer.** A charger that is suitable for one type of battery pack may create a risk of fire when used with another battery pack.
- b. **Use power tools only with specifically designated battery packs.** Use of any other battery packs may create a risk of injury and fire.
- c. **When battery pack is not in use, keep it away from other metal objects, like paper clips, coins, keys, nails, screws, or other small metal objects, that can make a connection from one terminal to another.** Shorting the battery terminals together may cause burns or a fire.
- d. **Under abusive conditions, liquid may be ejected from the battery; avoid contact. If accidentally occurs, flush with water. If liquid contacts eyes, additionally seek medical help.** Liquid ejected from the battery may cause irritation or burns.

6. Service

- a. **Have your power tool serviced by a qualified repair person using only identical replacement parts.** This will ensure that the safety of the power tool is maintained.

7. Electrical safety



Your tool is double insulated; therefore no earth wire is required. Always check that the main voltage corresponds to the voltage on the rating plate.



Warning! If the power cord is damaged, it must be replaced by the manufacturer, authorized BLACK+DECKER Service Center or an equally qualified person in order to avoid damage or injury. If the power cord is replaced by an equally qualified person, but not authorized by BLACK+DECKER, the warranty will not be valid.

8. Labels on tool

The label on your tool may include the following symbols:



Read Instructions Manual



Use Eye Protection



Use Ear Protection

Hz Hertz

W Watts

min minutes

~ Alternating Current

— Direct Current

V Volts

A Amperes

n₀ No-Load Speed



Class II Construction



Earthing Terminal



Safety Alert Symbol



Revolutions or Reciprocation per minute

FEATURES (Fig. A)

1. Keyless chuck
2. Torque adjustment ring
3. Cooling vents
4. Soft grip
5. Power light
6. Forward/reverse switch
7. On/Off/speed adjustment switch
8. Battery release button
9. Battery
10. Function ring
11. Charger base
12. Gear selection
13. Charger
14. Battery indicator

ADDITIONAL SAFETY INSTRUCTIONS FOR BATTERIES

- ▶ **Recharge only with the charger specified by the manufacturer.** A charger that is suitable for one type of battery pack may create a risk of fire when used with another battery pack.
- ▶ **Use power tools with specifically designated battery packs.** Use of any other battery packs may create a risk of injury and fire.
- ▶ **When battery pack is not in use, keep it away from other metal objects, like paper clips, coins, keys, nails, screws or other small metal objects, that can make a connection from one terminal to another.** Shorting the battery terminals together may cause burns or a fire.
- ▶ **Under abusive conditions, liquid may be ejected from the battery; avoid contact. If contact accidentally occurs, flush with water. If liquid contacts eyes, additionally seek medical help.** Liquid ejected from the battery may cause irritation or burns.

ADDITIONAL SAFETY INSTRUCTIONS FOR HAMMER DRILLS

- ▶ Before drilling into walls, floors or ceilings, check for

the location of wiring and pipes.

- ▶ Avoid touching the tip of a drill bit just after drilling, as it may be hot.
- ▶ **Hold power tool by insulated gripping surfaces, when performing an operation where the cutting accessory may contact hidden wiring or its own cord.** Cutting accessory contacting a "live" wire may make exposed metal parts of the power tool "live" and could give the operator an electric shock.
- ▶ **Switch off the power tool immediately when the tool insert jams. Be prepared for high reaction torque that can cause kickback.** The tool insert jams when the power tool is subject to overload or it becomes wedged in the workpiece.
- ▶ **Hold the machine with a firm grip.** High reaction torque can briefly occur while driving in and loosening screws.
- ▶ **Protect the battery against heat,** e. g., against continuous intense sunlight, fire, water, and moisture.

DANGER OF EXPLOSION.

- ▶ **In case of damage and improper use of the battery, vapours may be emitted. Ventilate the area and seek medical help in case of complaints.**
The vapours can irritate the respiratory system.

ADDITIONAL SAFETY WARNINGS

△ **Caution!** In order to prevent overheating **do not cover the appliance.**

- ▶ Ensure that neither the air access nor exit become either totally or partially covered by drapery, clothing, etc., as this increases the risk of fire.
- ▶ Do not use the appliance if the cable or plug is damaged.
- ▶ Ensure that the voltage indicated on the rating label matches the mains voltage before plugging in the appliance.
- ▶ If any of the appliance casings breaks, immediately disconnect the appliance from the mains to prevent the possibility of an electric shock.
- ▶ Do not use the appliance if it has fallen on the floor, if there are visible signs of damage or if it has a leak.

△ **Caution! Maintain the appliance dry.**

- ▶ Check the state of the power cord. Damaged or tangled cables increase the risk of electric shock.
- ▶ If using the appliance outdoors, use a suitable cord extension.
- ▶ Do not touch the plug with wet hands.
- ▶ Use clamps or a vise to secure the object to be worked in place. The work will be safer if both hands are free to control the tool.
- ▶ Do not touch any of the appliance's moving parts while it is operating.
- ▶ Protect yourself from contact with and the inhalation of dust created by sanding wood and metal surfaces

and surfaces coated with lead paint. Use protective equipment that complies with the appropriate health and safety regulations.

- ▶ When working in amianthus/asbestos and/or silica stone, the dust produced is extremely harmful to your health. Wear protection against inhalation of this dust, in compliance with current regulations on accident prevention.
- ▶ When working take care to avoid electric wires and gas or water pipes in order to avoid an electric shock.
- ▶ Fully unroll the appliance's power cable before each use.
- ▶ Do not use the appliance if its accessories are not properly fitted.
- ▶ Do not use the appliance if the accessories or consumables attached to it are defective. Replace them immediately.
- ▶ Do not use the appliance if the On/Off switch does not work.
- ▶ Do not force the appliance's work capacity. Use the correct power tool for each application. The correct power tool will do the job better and safer at the rate for which it was designed.
- ▶ Do not open the battery/ies under any circumstances whatsoever.
- ▶ Do not short-circuit the battery terminals as this may cause an explosion or fire.
- ▶ The battery/ies should be stored at a temperature of below 40°C.
- ▶ Disconnect the battery charger from the mains when not in use and before undertaking any cleaning task.
- ▶ Remove the batteries from the appliance if you are not going to use it for some time.
- ▶ This appliance is not a toy. Children should be supervised to ensure that they do not play with the appliance.
- ▶ This appliance is intended for adult use. Ensure that this product is not used by the disabled, children or people unused to its handling.
- ▶ This appliance should be stored out of reach of children and/or the disabled.
- ▶ Keep the appliance in a dry, dust-free place, out of direct sunlight.
- ▶ Let the appliance running with no load for 30 seconds in a safe position. If you notice serious vibration or other defects stop the appliance immediately. Then check the problem and /or proceed as we describe on Anomalies and Repair clause.

ASSEMBLY

Charging the battery

△ **Caution!** A new battery is not fully charged and must therefore be charged before the appliance is used for the first time.

⚠ **Caution!** The power supplier for this charger should be protected by a residual current device (rated at 30mA or less). A residual current device reduces the risk of electric shock.

- ▶ Charge the battery at an atmospheric temperature of between 4 and 40°C.
- ▶ Plug the charger (13) into the mains. And no lights on.
- ▶ Remove the battery (9) from the appliance by pressing the battery unlocking button (8) and pulling the battery out of the appliance.
- ▶ Plug charging jack into the charging base. The green light will illuminate when connected.
- ▶ Insert the battery into charging base. The red and green light will illuminate when properly connected and charging.
- ▶ The green light will illuminate when the battery reaches full charge.

Check battery charge

- ▶ Press the on/off switch (7) and the indicate the level of charge.

INSTRUCTIONS FOR USE

Before use:

- ▶ Make sure that all the product's packaging has been removed.
- ▶ Prepare the appliance according to the function you wish to use:

Insert a drill bit

- ▶ To open the drill's chuck (1), whilst completely turn the chuck counter clockwise.
- ▶ Insert the drill bit, screwdriver bit, or other tool/ accessory required for the task, into the chuck. In order to obtain a secure fastening of the bit, insert the bit as far as you can into the chuck, turn the chuck clockwise until it is firmly closed.
- ▶ In order to remove accessories from the chuck, follow the same steps as indicated previously but in reverse order.

Screwing, drilling/unscrewing

- ▶ To drill or screw, ALWAYS have the direction set to clockwise (CW).
- ▶ To unscrew, set the direction to counter clockwise (CCW).
- ▶ The appliance should not be in use when changing the screwing direction.

How to select the direction of the rotation

- ▶ Do not change the direction of the rotation whilst the tool motor is in operation.
- ▶ The appliance has a selector (6), which allows the direction of rotation to be changed

Variable speed control:

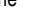
- ▶ The speed of the appliance can be regulated according to the pressure exerted on the on/off switch (7). This function is very useful, as it makes it possible to adapt the speed of the appliance to the type of work that needs to be done.
- ▶ If the appliance works continuously at low speed, working life of the appliance will be reduced considerably.

Mechanical Speed change

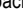
- ▶ 1st speed: Move backwards the selector (12)
- ▶ 2nd speed: Move forwards the selector (12)
- ▶ The appliance should not be in use when changing the speed.

Select the function


Driving

- ▶ Turn the selector (10) until the arrow on the appliance points to ().
- ▶ Turn the selector (2) from (1) to (20) until the desired result is obtained.

Drilling

- ▶ Turn the selector (10) until the arrow on the appliance points to ().

Drilling with Impact Function

- ▶ Turn the selector (10) until the arrow on the appliance points to ().

USE

- ▶ Select the appliance function desired. (2)
- ▶ Turn the appliance on, by using the on/off button (7).
- ▶ Stop the appliance by releasing the on/off switch.

MAINTENANCE

Keep guards, air vents and the motor housing as clear as possible of dust and dirt. Wipe with a clean cloth and blow through with a low-pressure air supply. Excessive build-up of metal dust can cause tracking of electrical current from the internal parts to exposed metal parts.

⚠ **Important!** To assure product **SAFETY** and **RELIABILITY**, repairs, maintenance and adjustment (other than those listed in this manual) should be performed by authorized service centers or other qualified service personnel, always using identical replacement parts.

ACCESSORIES

Recommended accessories for use with your tool are available from your local dealer or authorized service center.

⚠ **Warning!** The use of any accessory not recommended for use with this tool could be hazardous.

PROTECTING THE ENVIRONMENT



Separate collection. This product must not be disposed of with normal household waste. Should you find one day that your BLACK+DECKER product needs replacement, or if it is of no further use to you, do not dispose of it with household waste. Make this product available for separate collection.



Separate collection of used products and packaging allows materials to be recycled and used again. Re-use of recycled materials helps prevent environmental pollution and reduces the demand for raw materials. Local regulations may provide for separate collection of electrical products from the household, at municipal waste sites or by the retailer when you purchase a new product.

SERVICE INFORMATION

BLACK+DECKER offers a full network of company-owned and authorized service locations. All BLACK+DECKER Service Centers are staffed with trained personnel to provide customers with efficient and reliable power tool service. For more information about our authorized service centers and if you need technical advice, repair, or genuine factory replacement parts, contact the BLACK+DECKER location nearest you, or visit us at www.BlackandDecker-la.com

BATTERIES



BLACK+DECKER batteries can be recharged many times. At the end of their useful life, discard batteries with due care for our environment:

- ▶ Run the battery down completely, then remove it from the tool.
- ▶ NiCd, NiMH and Li-Ion batteries are recyclable. Take them to any authorized repair agent or a local recycling station.

SPECIFICATIONS

Voltage	12 V
No-load speed	0 - 400/min (rpm) 0 - 1400/min (rpm)
Torque	25Nm (18,4 ft-lb)
Chuck	3/8" (10mm)
Max. drilling capacity	
Metals	3/8" (10mm)
Concrete	5/16" (8mm)
Wood	1" (25mm)
Drill cuck capacity	1/32" - 3/8" (1mm - 10mm)
Keyless chuck	Yes
No. of torque settings	20 + 3
Reversible/electronic	Yes
Weight	1,05kg (2,3lb)

CHARGER

Output voltage	14 V
Input voltage	
AR, B2C	220V ~ 50Hz
B3	120V ~ 60Hz
BR	127V/220V ~ 60Hz
Current	370 mA
Approximate charge time	3 - 5hr
Weight	0,26kg (0,6lb)

BATTERY

Voltage	12 V === MAX*
Capacity	1,5Ah
Type	Lithium-Ion

* Maximum initial battery pack voltage (measured without a workload) is 12 volts. Nominal voltage is 10,8V.

TROUBLE SHOOTING

PROBLEMA	CAUSA POSIBLE	SOLUCIÓN POSIBLE
Unit will not start.	Battery pack not installed properly.	Check battery pack installation.
	Battery pack not charged.	Check battery pack charging requirements.
Unit starts immediately upon inserting battery.	The switch has been left in the "On" position.	The switch must be moved to "Off" to prevent the tool from immediately starting when battery is inserted
Battery pack will not charge	Battery pack not inserted into charger.	Insert battery pack into charger until LED lights.
	Charger not plugged tin.	Plug charger into a working out let. Refer to "Important charging notes" for more details.
	Surrounding air temperature too hot or too cold.	Move charger and battery pack to a surrounding air temperature of above 40°F (4,5°C) or below 105°F +40,5°C).
Unit shuts off abruptly.	Battery pack has reached its maximum thermal limit.	Allow battery pack to cool down.
	Out of charge. (To maximize the life of the battery pack it is designed to shut off abruptly when the charge is depleted).	Place on charger and allow to charge.

Solamente para propósito de Argentina:
Importado por: Black & Decker Argentina S.A.
 Pacheco Trade Center
 Colectora Este de Ruta Panamericana
 Km. 32.0 El Talar de Pacheco
 Partido de Tigre
 Buenos Aires (B1618FBQ)
 República de Argentina
 No. de Importador: 1146/66
 Tel.: (011) 4726-4400

Imported by/Importado por:
Black & Decker do Brasil Ltda.
 Rod. BR 050, s/n° - Km 167
 Dist. Industrial II
 Uberaba - MG - Cep: 38064-750
 CNPJ: 53.296.273/0001-91
 Insc. Est.: 701.948.711.00-98
 S.A.C.: 0800-703-4644

Solamente para propósitos de Colombia
Importado por: Black & Decker de Colombia, S.A.
 Carrera 85D # 51-65, Bodega 23
 Complejo Logístico San Cayetano
 Bogotá - Colombia
 Tel.: 744-7100

Solamente para propósito de Chile:
Importado por: Black & Decker de Chile, S.A.
 Av. Pdte. Eduardo Frei M. 6001-67 Conchalí
 Santiago de Chile
 Tel.: (56-2) 2687 1700

Hecho en China
Fabricado na China
Made in China

03/21/2016

Solamente para propósito de México:
Importado por: Black and Decker S.A. de C.V.
 Avenida Antonio Dovali Jaime
 # 70 Torre B Piso 9
 Colonia Santa Fé
 Delegación Alvaro Obregón,
 México D.F. 01210
 Tel. (52) 555-326-7100
 R.F.C.: BDE810626-1W7

Importado por:
Black & Decker del Perú S.A.
 Av. Circunvalación del Club Golf
 Los Incas N° 152 - 154, Lote 4,
 Oficinas 601 - 602
 Urb. Club Golf Los Incas - Santiago de Surco
 Lima - Perú
 RUC 20266596805