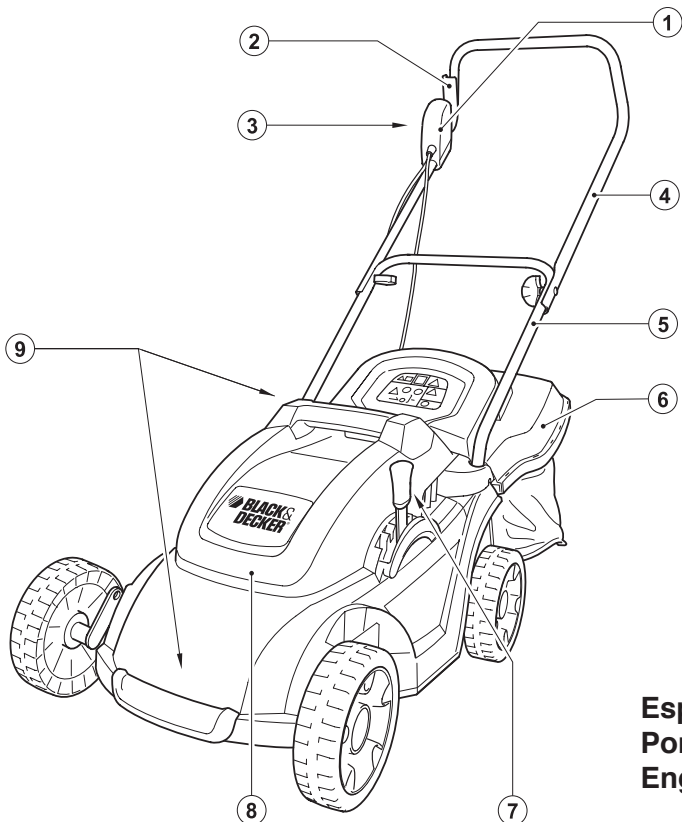




Corta Césped
Cortador de Gramas
Lawnmower

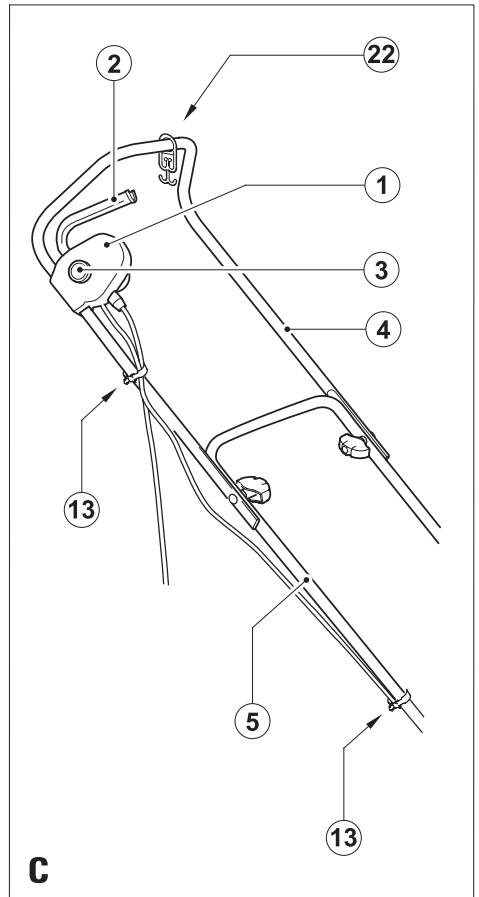
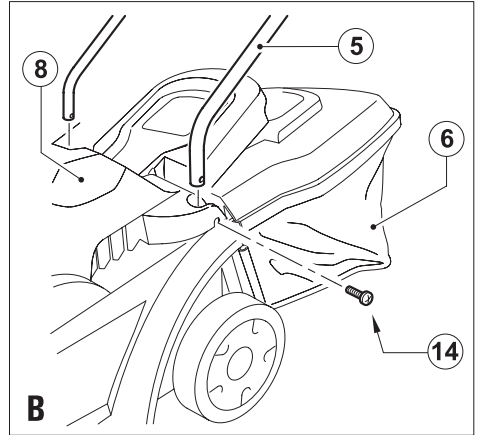
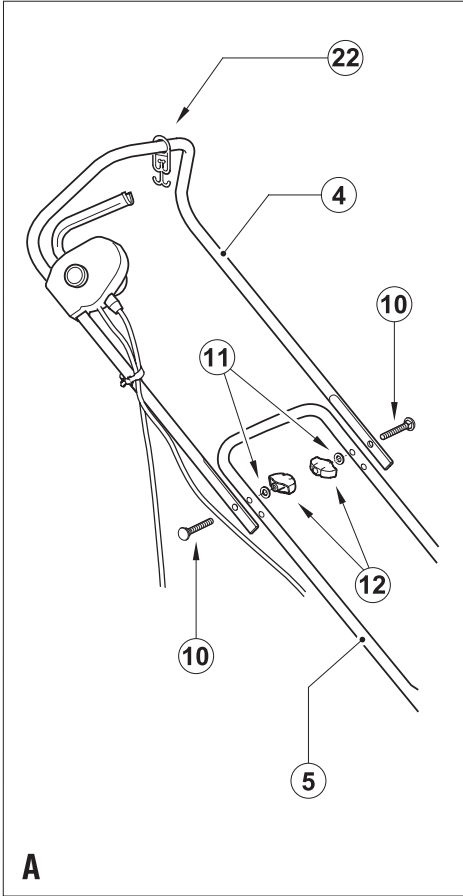
MANUAL DE INSTRUCCIONES
MANUAL DE INSTRUÇÕES
INSTRUCTION MANUAL

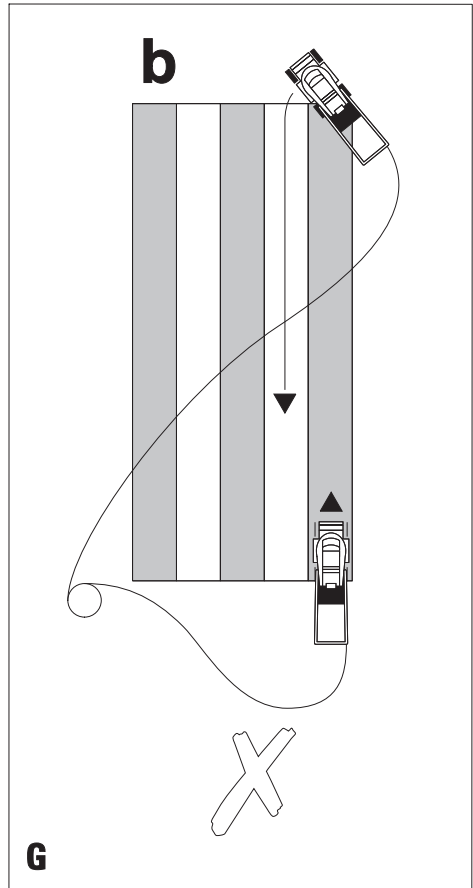
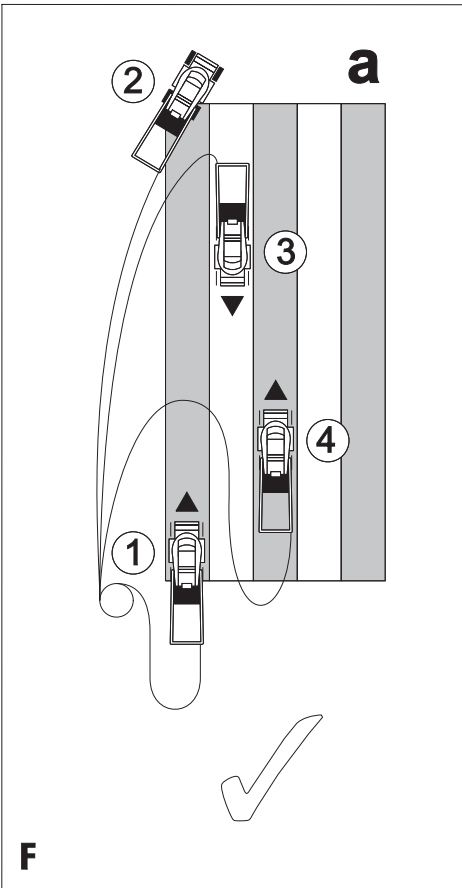
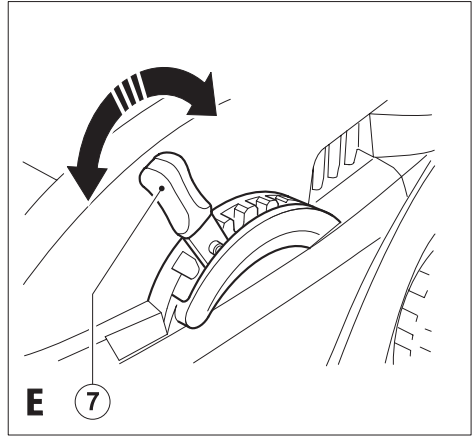
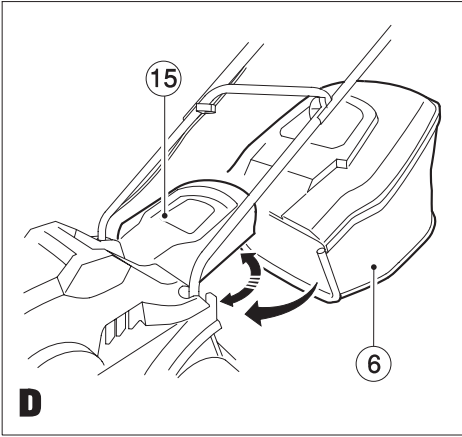
Cat. N° GR3800

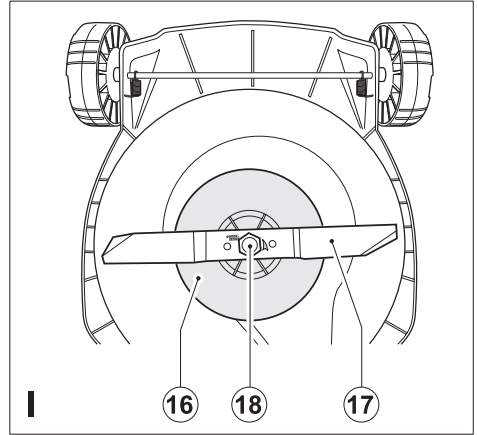
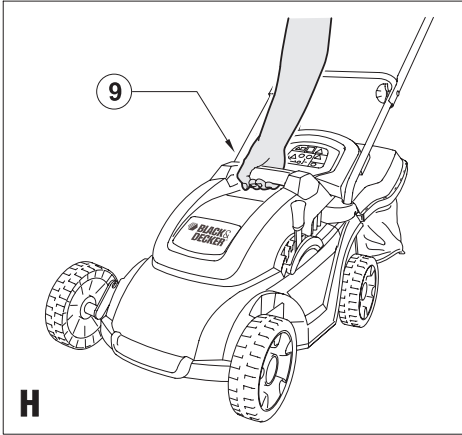


Español	5
Português	9
English	13

ADVERTENCIA: LEASE ESTE INSTRUCTIVO ANTES DE USAR EL PRODUCTO.
ADVERTÊNCIA: LEIA ESTAS INSTRUÇÕES ANTES DE USAR O PRODUTO.
WARNING: READ INSTRUCTION MANUAL BEFORE USING PRODUCT.







Uso previsto

El cortacésped de Black & Decker se ha diseñado para cortar hierba. Esta herramienta está pensada únicamente para uso doméstico.

Instrucciones de seguridad

¡Atención! Al utilizar aparatos eléctricos, es necesario seguir las precauciones de seguridad básicas, incluidas las que se indican a continuación, para reducir el riesgo de incendios, electrocución y lesiones.

- ◆ Lea todo el manual detenidamente antes de utilizar el aparato.
- ◆ Antes de utilizar el aparato, asegúrese de que sabe cómo apagarlo en caso de emergencia.
- ◆ Conserve este manual para futuras consultas.

Consejos

- ◆ Lea las instrucciones detenidamente. Familiarícese con los controles y el uso correcto del aparato. Familiarícese con los controles y el uso correcto del aparato.
- ◆ No permita que los niños o las personas que no estén familiarizadas con estas instrucciones utilicen el aparato. Las normativas locales pueden restringir la edad del usuario. Las normativas locales pueden restringir la edad del usuario.
- ◆ No utilice el aparato mientras haya personas, especialmente niños, o animales cerca.
- ◆ Recuerde que el usuario será responsable de los accidentes y las situaciones peligrosas que puedan sufrir las personas de su alrededor o sus propiedades.

Preparación

- ◆ Utilice pantalones largos para proteger sus piernas.
- ◆ Cuando utilice la herramienta, lleve siempre gafas protectoras. Utilice una mascarilla protectora cuando trabaje en lugares de mucho polvo. Utilice protectores para los oídos cuando el nivel de ruido sea molesto.
- ◆ Protéjase contra la electrocución. Evite el contacto del cuerpo con superficies conectadas a masa o tierra (por ejemplo verjas metálicas, farolas, etc.).
- ◆ Antes de utilizar este aparato, compruebe que la hoja, la tuerca de la hoja y los dientes no están desgastados o dañados. Compruebe que la tuerca de la hoja está correctamente fijada.
- ◆ Antes de empezar a utilizar el aparato, compruebe que la zona que vaya a cortar no tenga ramas, piedras, alambres o ningún otro objeto.

Funcionamiento

- ◆ No utilice el aparato con protecciones defectuosas o sin dispositivos de seguridad, como, por ejemplo, deflectores o recogedores de césped.
- ◆ Utilice el aparato únicamente a la luz del día o con iluminación artificial adecuada.
- ◆ No exponga el aparato a la lluvia. No utilice el aparato en condiciones de humedad y evite que penetren líquidos en su interior. Se recomienda no utilizar el aparato sobre césped mojado.
- ◆ Manténgase en todo momento firmemente apoyado al suelo, especialmente cuando esté en pendiente. Tenga en cuenta que césped recién cortado está húmedo y resbaladizo. No trabaje en pendientes pronunciadas.
- ◆ Trabaje en sentido transversal a la pendiente, nunca hacia arriba o abajo. Tenga sumo cuidado al cambiar de sentido en las pendientes.
- ◆ Camine, nunca corra mientras usa el aparato. No dirija el aparato hacia usted ni camine hacia atrás cuando utilice el aparato.
- ◆ Siga las instrucciones para encender el aparato y mantenga los pies alejados de la hoja.
- ◆ No levante el aparato cuando lo encienda, excepto si es necesario levantar el aparato para arrancarlo. En ese caso, no levante el aparato más de lo imprescindible necesario y levante sólo la parte que esté lejos del usuario. Asegúrese de mantener ambas manos en posición de trabajo antes de volver a dejar el aparato en el suelo.
- ◆ Si debe levantar el aparato y transportarlo para atravesar superficies que no sean de césped o para dirigirse al área de trabajo, apague el aparato y espere a que las cuchillas se detengan por completo.
- ◆ No levante ni transporte el aparato hasta que la hoja se detenga por completo.
- ◆ Mantenga las manos y los pies apartados de la hoja. No coloque las manos ni los pies cerca o debajo de piezas giratorias.
- ◆ Manténgase alejado en todo momento de las aberturas de expulsión de residuos.
- ◆ Antes de dejar el aparato sin vigilancia o de eliminar una obstrucción, o cuando se disponga a cambiar, limpiar o revisar alguna de sus piezas, apáguelo, desenchufe el cable de la toma de corriente y asegúrese de que las piezas móviles se han detenido por completo.
- ◆ Si el aparato empieza a vibrar de forma inusual o si choca con un objeto extraño, apague el aparato y desenchufe el cable de la toma de corriente. Compruebe que el aparato no ha sufrido ningún daño.
- ◆ Tenga sumo cuidado en mantener el cable de alimentación lejos de la hoja. Tenga cuidado con la posición del cable en todo momento.

- ◆ Después de apagar el aparato, el motor continuará en marcha durante unos segundos. No intente forzar la hoja para que se pare.

Mantenimiento y almacenamiento

- ◆ Antes de utilizarlo, compruebe que el aparato no tiene piezas dañadas o defectuosas. Compruebe que las piezas móviles se encuentran correctamente alineadas y en buenas condiciones, que no hay piezas rotas, y que los dispositivos de protección e interruptores están en buenas condiciones, así como cualquier otro elemento que pudiera afectar al funcionamiento de la herramienta. Asegúrese de que el aparato funciona correctamente y realiza las funciones para las que ha sido diseñado. No utilice el aparato con protecciones o cierres dañados ni mal colocados. No utilice el aparato si presenta alguna pieza dañada o defectuosa. No utilice el aparato con un interruptor defectuoso. Solicite al servicio técnico autorizado la reparación o sustitución de las piezas dañadas o defectuosas.
- ◆ Compruebe con regularidad que el cable no ha sufrido daños. Si se llegase a dañar el cable, deberá ser sustituido por un agente autorizado para evitar cualquier situación de riesgo. Inspeccione los cables de extensión periódicamente. Si el cable de extensión está dañado o es defectuoso, sustitúyalo inmediatamente.
- ◆ Mantenga todas las tuercas, pernos y tornillos del aparato apretados para asegurar unas condiciones de trabajo seguras.
- ◆ Compruebe que la bolsa de recolección no está dañada o desgastada y sustitúyala si es necesario. No utilice nunca el aparato sin la bolsa de recolección.
- ◆ Cuando no lo utilice, el aparato se debe almacenar en un lugar seco. Los niños no deben tener acceso a los aparatos guardados.
- ◆ Asegúrese de que sólo se utilizan los repuestos de corte del tipo correcto.
- ◆ Utilice únicamente piezas de repuesto y accesorios recomendados por Black & Decker.

Instrucciones de seguridad adicionales para cortacéspedes

- ◆ Ninguna persona (incluyendo niños) con capacidades físicas, sensoriales o mentales disminuidas, o que carezca de experiencia y conocimientos, debe utilizar este aparato, salvo que haya recibido supervisión o formación con respecto al uso del aparato por parte de una persona responsable de su seguridad.
- ◆ Los niños deben vigilarse en todo momento para garantizar que el aparato no se toma como elemento de juego.

Seguridad eléctrica



La herramienta lleva un doble aislamiento; por lo tanto no requiere de una toma a tierra. Compruebe siempre que la tensión de la red corresponde con el valor indicado en la placa de datos de la herramienta.

- ◆ Si el cable de alimentación está dañado lo debe reemplazar el fabricante o su representante o una persona igualmente calificada para evitar peligro. Si el cable es reemplazado por una persona igualmente calificada pero no autorizada por Black & Decker, la garantía no tendrá efecto.
- ◆ Se puede incrementar la seguridad eléctrica mediante la utilización de un dispositivo de corriente residual (RCD) de alta sensibilidad de 30 mA.

Cables de extensión y productos de clase 1

- ◆ El cable de 3 núcleos debe utilizarse cuando la herramienta esté conectada y cumpla con la clase 1.
- ◆ Es posible utilizar hasta 30 m sin perder energía.

Características

1. Caja del interruptor
2. Conmutador ON/OFF (encendido/apagado)
3. Botón de desbloqueo
4. Empuñadura superior
5. Empuñadura inferior
6. Bolsa de recolección
7. Ajuste de la altura
8. Cubierta del motor
9. Asas de transporte

Montaje

¡Atención! Antes de proceder al montaje, compruebe que el aparato está apagado y desenchufado.

Montaje de la empuñadura inferior (fig. B)

- ◆ Antes del montaje, extraiga los tornillos (14) de la empuñadura inferior (5).
- ◆ Inserte los extremos de la empuñadura inferior (5) en los orificios correspondientes del cortacésped.
- ◆ Presione la empuñadura hacia abajo hasta que encaje. Fije la empuñadura con los tornillos (14).

Montaje de la empuñadura superior (fig. A)

- ◆ Antes del montaje, asegúrese de que la anilla de fijación del cable (22) está encajada en la empuñadura superior.
- ◆ Ajuste la parte de la empuñadura inferior (5) en la empuñadura superior (4) mediante los reguladores (12), las arandelas (11) y los tornillos (10) como se muestra en la ilustración.

Fijación del cable del motor (fig. C)

El cable del motor debe colocarse por medio de fijaciones.

- ◆ Sujete una fijación (13) del cable de la caja del interruptor al motor. Asegure la fijación a la empuñadura inferior (5).
- ◆ Sujete la otra fijación (13) del cable de la caja del interruptor al motor. Asegure la fijación a la empuñadura superior (4).

¡Atención! Asegúrese de que el cable de alimentación está sujeto por medio de la anilla de fijación (22) antes de conectar el enchufe a la toma de corriente.

Colocación de la bolsa de recolección (fig. D)

- ◆ Levante la solapa (15) y coloque la bolsa de recolección (6) sobre los salientes.

Uso

¡Atención! Deje que el aparato funcione a su ritmo. No lo sobrecargue.

Ajuste de la altura del corte (fig. E)

La altura del corte se regula mediante el mecanismo de ajuste de altura central.

¡Atención! Antes de continuar, desconecte el aparato de la toma de corriente y espere hasta que la hoja se detenga.

- ◆ Ajuste las ruedas a la altura deseada con la palanca de ajuste de altura (7).

Encendido y apagado

Encendido

- ◆ Sujete la empuñadura con ambas manos e inclínela ligeramente hacia abajo para levantar la parte delantera del aparato.
- ◆ Mantenga pulsado el botón de desbloqueo (3) y tire del conmutador de encendido/apagado (2) hacia usted.
- ◆ Suelte el botón de desbloqueo.
- ◆ Vuelva a dejar el aparato en posición de trabajo.

Apagado

- ◆ Para apagar el aparato, suelte el conmutador de encendido/apagado (2).

¡Atención! No intente nunca trabar un interruptor en la posición de encendido.

Corte (fig. F y G)

Es recomendable utilizar el cortacésped tal y como se describe en esta sección con el fin de obtener unos resultados óptimos y reducir el riesgo de que se produzca un corte en el cable de alimentación.

- ◆ Coloque el resto del cable de alimentación en el césped, cerca del lugar por donde vaya a empezar a trabajar (posición 1 de la fig. F).
- ◆ Encienda el aparato según las instrucciones anteriores.
- ◆ Realice el procedimiento que se muestra en la fig. F.
- ◆ Pase de la posición 1 a la posición 2.
- ◆ Gire a la derecha y continúe hacia la posición 3.
- ◆ Gire a la izquierda y continúe hacia la posición 4.
- ◆ Repita el procedimiento anterior según sea necesario.

¡Atención! No trabaje en dirección al cable, tal y como se muestra en la fig. G.

Vaciado de la bolsa de recolección

- ◆ Cuando vea que algunos restos de césped se esparcen por la parte inferior del cortacésped, vacíe la bolsa de recolección.

¡Atención! No utilice nunca el aparato sin la bolsa de recolección.

Transporte del cortacésped (fig. H)

¡Atención! Antes de transportarlo, desconecte el aparato de la toma de corriente y espere hasta que la hoja haya dejado de girar.

- ◆ Es posible transportar el cortacésped mediante las asas de transporte correspondientes (9).

Consejos para un uso óptimo

- ◆ Si la altura de la hierba es superior a 10 cm aproximadamente, realice dos cortes para obtener un resultado óptimo. El primer corte debe realizarse con la altura máxima y, a continuación, debe utilizar una altura de corte media o baja.
- ◆ Para obtener unos resultados óptimos, corte únicamente la hierba seca.

Mantenimiento

El aparato de Black & Decker ha sido diseñado para que funcione durante un largo período de tiempo con un mantenimiento mínimo. El funcionamiento satisfactorio continuado depende de un cuidado apropiado y una limpieza periódica del aparato.

- ◆ Mantenga el aparato limpio y seco.
- ◆ Limpie periódicamente las ranuras de ventilación con un cepillo limpio y seco.
- ◆ Utilice periódicamente un raspador sin filo para eliminar los restos de hierba y la suciedad acumulada en el aparato.
- ◆ Para limpiar el aparato, utilice únicamente un jabón suave y un paño húmedo. Evite que penetre líquido en el interior de la herramienta y nunca sumerja ninguna parte en líquido. No utilice limpiadores de base abrasiva o disolvente.

Mantenimiento de la hoja

- ◆ Extraiga la hierba y la suciedad de la hoja regularmente.
- ◆ Cuando comience la temporada de jardinería, examine cuidadosamente las condiciones de la hoja.
- ◆ Si la hoja está muy mellada, afílela o sustitúyala.
- ◆ Si la hoja está dañada o desgastada, coloque una nueva tal y como se describe a continuación.

Sustitución de la hoja (fig. 1)

- ◆ Para obtener hojas de repuesto, acuda al distribuidor Black & Decker más cercano.
 - El número de catálogo A6243 puede utilizarse en el GR3800.

¡Atención! Tenga en cuenta las siguientes precauciones:

- ◆ Antes de continuar, desconecte el aparato de la toma de corriente y espere hasta que la hoja haya dejado de girar.
- ◆ Tenga cuidado de no cortarse. Utilice guantes protectores o un trapo para coger la hoja.
- ◆ Utilice sólo la hoja de repuesto especificada.
- ◆ No extraiga el impulsor (16) bajo ningún concepto.

Para sustituir la hoja:

- ◆ Ponga el aparato de lado.
- ◆ Agarre la hoja (17) con una mano.
- ◆ Utilice la llave suministrada para aflojar y extraer la tuerca de la hoja (18).

Nota: Cuando coloque la hoja, el texto impreso en la misma debe quedar mirando al usuario.

- ◆ Sustituya la hoja (17).
- ◆ Vuelva a montar la arandela (si ya se había montado anteriormente) y la tuerca (18).
- ◆ Apriete firmemente la tuerca de la hoja.

Solución de problemas

Si le pareciera que el aparato no funciona de forma adecuada, siga las instrucciones que se indican a continuación. Si no se resuelve el problema, póngase en contacto con un técnico autorizado de Black & Decker.

¡Atención! Antes de empezar, retire siempre el enchufe de la toma de corriente.

El motor suena pero la hoja no se mueve

- ◆ Retire cuidadosamente cualquier obstrucción que pudiera haber en la hoja.

El motor no suena y la hoja no se mueve

- ◆ Compruebe que el cable de la alimentación está conectado correctamente.
- ◆ Compruebe los fusibles de la toma de corriente.

Protección del medio ambiente



Recogida selectiva. No se debe desechar este producto con el resto de residuos domésticos.

Si llegase el momento en que fuese necesario sustituir su producto Black & Decker o si éste dejase de tener utilidad para usted, no lo deseche junto con los residuos domésticos. Sepárelo para su recogida selectiva.



La recogida selectiva de productos y embalajes usados permite el reciclaje de materiales y su reutilización. La reutilización de materiales reciclados contribuye a evitar la contaminación medioambiental y reduce la demanda de materias primas.

Las normativas municipales deben ofrecer la recogida selectiva de productos eléctricos del hogar, en puntos municipales previstos para ello o a través del distribuidor en el caso en que se adquiera un nuevo producto.

Servicio

Todos los Centros de servicio de Black & Decker cuentan con personal altamente capacitado dispuesto a brindar a todos los clientes un servicio eficiente y confiable en la reparación de herramientas eléctricas. Si necesita consejo técnico, reparaciones o piezas de repuesto originales de fábrica, póngase en contacto con el centro de mantenimiento de Black & Decker más cercano a su domicilio.

Datos técnicos

ESPECIFICACIONES		GR3800
VOLTAJE	V_{ca}	
AR, B2C, B2		220V
B3, BR		120V/127V
POTENCIA ABSORBIDA	W	1600
VELOCIDAD SIN CARGA	min^{-1}	2900
AJUSTE DE LA ALTURA	mm	28, 38, 48, 58, 68
LONGITUD DE LA HOJA	cm	38
PESO	kg	17

Uso Pretendido

Este aparelho Black & Decker foi projetado para cortar grama. Este aparelho se destina apenas ao uso doméstico.

Instruções de Segurança

Advertência! Ao utilizar aparelhos elétricos, precauções básicas de segurança, como as apresentadas a seguir, devem ser sempre seguidas para reduzir o risco de incêndio, choques elétricos e lesões pessoais.

- ◆ Leia todo este manual com atenção antes de operar o aparelho.
- ◆ Antes de operar este aparelho, certifique-se de você saiba desligá-lo em caso de emergência.
- ◆ Guarde este manual para futuras consultas.

Treinamento

- ◆ Leia as instruções com atenção. Aprenda sobre como usar os controles e o aparelho de maneira adequada.
- ◆ Não permita que crianças ou qualquer pessoa que desconheça estas instruções opere o aparelho. Poderá haver leis na sua região que estabelecem uma idade mínima para operar o aparelho.
- ◆ Nunca use o aparelho enquanto pessoas, especialmente crianças, ou animais domésticos estiverem por perto.
- ◆ Lembre-se de que o operador será responsabilizado por riscos ou acidentes envolvendo outras pessoas ou suas propriedades.

Preparação

- ◆ Use sapatos ou botas resistentes para proteger seus pés. Não opere o aparelho se estiver usando sandálias abertas ou descalço. Vista uma calça longa para proteger as suas pernas.
- ◆ Use óculos de proteção ao operar este aparelho. Use uma máscara facial ou para pó sempre que as operações forem realizadas em regiões onde há poeira. Deve-se usar proteção auditiva sempre que os níveis de som causarem desconforto.
- ◆ Proteção contra choques elétricos. Evite o contato do seu corpo com superfícies ligadas à terra ou aterradas (por exemplo, corrimãos, postes de iluminação, etc.).
- ◆ Antes de usar o aparelho, inspecione visualmente o conjunto do cortador, lâmina e porca da lâmina para ter certeza de que não estejam desgastados ou danificados. Verifique se a porca da lâmina está bem apertada.
- ◆ Antes de iniciar a operação, verifique se não há gravetos, pedras, fios e qualquer outro objeto no local onde será feito o corte da grama.

Operação

- ◆ Nunca utilize o aparelho se as proteções estiverem com defeito. Também não se deve utilizar o aparelho sem que os dispositivos de segurança, como defletores e/ou coletores de grama, estejam instalados.

- ◆ Use o aparelho somente durante o dia ou com uma iluminação artificial adequada.
- ◆ Não exponha o aparelho à chuva. Não utilize o aparelho em condições úmidas. De preferência, não utilize o aparelho na grama úmida.
- ◆ Veja bem onde pisa, especialmente em locais inclinados. Perceba que grama recém cortada fica úmida e escorregadia. Não trabalhe em locais muito inclinados.
- ◆ Trabalhe em sentido transversal em locais inclinados, nunca para cima e para baixo. Tome muito cuidado ao mudar de direção nos locais inclinados.
- ◆ Caminhe, nunca corra ao usar o aparelho. Não puxe o aparelho em sua direção ou ande para trás ao usar o aparelho.
- ◆ Ligue o aparelho de acordo com as instruções e com os seus pés bem afastados da lâmina.
- ◆ Não incline o aparelho ao ligá-lo, exceto se o aparelho tiver que ser inclinado para poder ser ligado. Neste caso, incline somente até onde for absolutamente necessário e levante somente a parte que estiver longe do operador. Certifique-se sempre que ambas as mãos estejam na posição de operação antes de recolocar o aparelho no solo.
- ◆ Desligue o aparelho e aguarde até a parada completa do conjunto da lâmina se o aparelho tiver que ser inclinado para o transporte ao atravessar superfícies que não sejam com grama, e durante a ida e o retorno do aparelho até a área onde a grama será cortada.
- ◆ Não levante ou carregue o aparelho até que a lâmina tenha parado completamente.
- ◆ Mantenha suas mãos e pés bem afastados da lâmina. Não coloque suas mãos ou pés perto de peças rotatórias ou sob estas peças.
- ◆ Mantenha sempre a distância das aberturas de descarga.
- ◆ Desligue, retire o plugue da tomada e certifique-se de que as peças em movimento tenham parado de girar antes de ir embora e deixar o aparelho, e antes de trocar, limpar ou inspecionar qualquer peça do aparelho, ou antes de limpar algo que esteja travando este aparelho.
- ◆ Se o aparelho começar a vibrar de forma anormal, ou caso você atinja um objeto estranho, desligue o aparelho e retire o plugue da tomada. Verifique se o aparelho não foi danificado.
- ◆ Mantenha o cabo de energia afastado da lâmina. Sempre preste atenção na posição da lâmina.
- ◆ O motor continuará a funcionar por alguns segundos após o aparelho ter sido desligado. Nunca tente parar a lâmina.

Manutenção e armazenamento

- ◆ Antes do uso, verifique se as peças do aparelho não estão danificadas ou defeituosas. Verifique se as peças em movimento estão desalinhadas ou emperrando, se não há peças quebradas, se não existem proteções e chaves/interruptores danificados ou qualquer outra

condição que possa afetar a operação do aparelho. Certifique-se de que o aparelho irá operar de maneira adequada e executará a função para a qual foi projetado.

- ◆ Nunca use o aparelho se alguma proteção ou cobertura estiver danificada ou não tiver sido instalada. Não utilize o aparelho se houver alguma peça danificada ou com defeito. Não utilize o aparelho se não for possível ligá-lo ou desligá-lo por meio da chave liga/desliga. Providencie o conserto ou substituição de peças danificadas ou defeituosas em assistências técnicas autorizadas
- ◆ Verifique o cabo frequentemente para ver se não está danificado. Se o cabo de energia estiver danificado, providencie a sua substituição em uma assistência técnica autorizada para evitar riscos de acidente. Periodicamente inspecione extensões. Substitua extensões danificadas imediatamente.
- ◆ Mantenha todas as porcas e parafusos no aparelho apertadas de forma adequada para que garantirá condições seguras de trabalho.
- ◆ Verifique se o coletor de grama não está desgastado ou danificado e providencie a sua substituição se necessário. Nunca use o aparelho sem o coletor de grama.
- ◆ Quando não estiver sendo usado, o aparelho deve ser armazenado em um local seco. Crianças não devem ter acesso a aparelhos armazenados.
- ◆ Somente use peças de corte de reposição do tipo correto.
- ◆ Use somente peças de reposição e acessórios recomendados pela Black & Decker.

Instruções adicionais de segurança para os Operadores de Aparelhos de Cortar Grama

- ◆ Este aparelho não deve ser usado por pessoas (incluindo crianças) que não estejam em condições físicas, sensoriais ou mentais adequadas, ou que não tenham experiência e conhecimento, a menos que estejam sendo supervisionadas ou tenham sido instruídas sobre o uso do aparelho por uma pessoa que se responsabilize pela segurança destas pessoas.
- ◆ Deve-se supervisionar as crianças para evitar que elas brinquem com o aparelho.

Segurança Elétrica



Este aparelho possui isolamento duplo, portanto não há necessidade do uso de fio terra. Sempre verifique se o suprimento de energia corresponde à tensão na placa de classificação.

- ◆ Se o cabo de força estiver danificado, ele deverá ser substituído pelo fabricante, pelo Centro de Serviço Autorizado da Black & Decker ou uma pessoa igualmente qualificada para evitar acidentes. Se o cabo for reparado ou substituído por uma pessoa qualificada, mas não autorizada pela Black & Decker, a garantia será perdida.

- ◆ É possível melhorar ainda mais a segurança elétrica por meio de um RCD (Residual Current Device = Dispositivo contra Corrente Residual) de 30 mA.

Extensões e produtos de classe 1

- ◆ Um cabo com 3 fios deve ser usado visto que seu aparelho é do tipo aterrado e tem uma construção de classe 1.
- ◆ É possível utilizar até 30m (100 pés) sem perda de potência.

Recursos

1. Caixa Liga/Desliga
2. Chave Liga/Desliga
3. Botão de Trava
4. Braço superior
5. Braço inferior
6. Coletor de grama
7. Regulagem da altura
8. Tampa do motor
9. Alças para transporte

Montagem

Advertência! Antes da montagem, certifique-se de que o aparelho esteja desligado e o plugue esteja fora da tomada.

Encaixe do braço inferior (fig. B)

- ◆ Retire os parafusos (14) do braço inferior (5) antes da montagem.
- ◆ Insira as extremidades do braço inferior (5) nos buracos correspondentes no aparelho.

Empurre o braço para baixo até o final. Fixe o braço utilizando os parafusos (14).

Montagem do braço superior (fig. A)

- ◆ Certifique-se de que o anel retentor de cabo (22) esteja instalado no braço superior antes da montagem.
- ◆ Instale a peça do braço inferior (5) no braço superior (4) utilizando os manípulos (12), arruelas (11) e parafusos (10) conforme mostrado.

Fixando o cabo do motor (fig. C)

O cabo do motor deve ser fixado por meio dos retentores de cabo.

- ◆ Prenda um retentor (13) no cabo que sai da caixa liga/desliga para o motor. Fixe o retentor no braço inferior (5).
- ◆ Prenda o outro retentor (13) no cabo que sai da caixa liga/desliga para o motor. Fixe o retentor no braço superior (4).

Advertência! Certifique-se de que o cabo de energia esteja preso utilizando o anel retentor de cabo (22) antes de conectar o plugue à tomada elétrica.

Instalando o coletor de grama (fig. D)

- ◆ Erga a aba (15) e coloque o coletor de grama (6) sobre as lingüetas.

Uso

Advertência! Permita que o aparelho opere no seu próprio ritmo. Não o sobrecarregue.

Regulagem da altura do corte (fig. E)

A altura do corte é regulada pelo mecanismo central de regulagem de altura.

Advertência! Desconecte o aparelho da fonte de energia e espere até que a lâmina tenha parado de girar antes de continuar.

- ◆ Regule a altura das rodas como achar apropriado com a alavanca de regulagem de altura (7).

Ligando e Desligando

Ligando

- ◆ Segure o braço do aparelho com ambas as mãos e empurre o braço um pouco para baixo para levantar a parte frontal do aparelho.
- ◆ Mantenha o botão de trava (3) pressionado e puxe a chave liga/desliga (2) em sua direção (direção do operador).
- ◆ Solte o botão de trava.
- ◆ Recoloque o aparelho na sua posição de trabalho.

Desligando

- ◆ Para desligar o aparelho, solte a chave liga/desliga (2).

Advertência! Nunca tente travar uma chave na posição "On" ("Ligado").

Cortando a Grama (fig. F e G)

Recomendamos que seu aparelho seja usado conforme definido nesta seção para que seja possível obter os melhores resultados e para reduzir o risco de cortes no cabo de energia.

- ◆ Coloque a maior parte do cabo de energia no gramado, perto do ponto de partida (posição 1 na fig. F).
- ◆ Ligue o aparelho conforme descrito acima.
- ◆ Continue o trabalho conforme demonstrado na figura F.
- ◆ Mude da posição 1 para a posição 2.
- ◆ Vire à direita e continue em direção à posição 3.
- ◆ Vire à esquerda e continue em direção à posição 4.
- ◆ Repita o procedimento acima conforme necessário.

Advertência! Não trabalhe em direção ao cabo, conforme ilustrado na figura G.

Esvaziando o coletor de grama

- ◆ Quando você notar que existe grama se espalhando e saindo da parte de baixo do aparelho, esvazie o coletor de grama.

Advertência! Nunca use o aparelho sem o coletor de grama.

Transporte do aparelho (fig. H)

Advertência! Desconecte o aparelho da fonte de energia e espere até que a lâmina tenha parado de girar antes de continuar.

- ◆ O aparelho pode ser transportado por meio das convenientes alças para transporte (9).

Dicas para o uso ideal

- ◆ Se a grama estiver mais alta do que aproximadamente 10 cm, corte duas vezes para obter um melhor resultado. Primeiramente corte a grama com a altura máxima de corte. Depois use uma altura baixa ou média de corte.
- ◆ Para obter os melhores resultados, corte somente grama seca.

Manutenção

Seu aparelho Black & Decker foi projetado para operar por um longo período de tempo com um mínimo de manutenção. Uma operação de satisfação contínua depende de cuidados adequados com o aparelho e limpeza regular.

- ◆ Mantenha o aparelho limpo e seco.
- ◆ Limpe regularmente os esportes de ventilação com um pincel seco e limpo.
- ◆ Use regularmente um raspador sem pontas para retirar grama e sujeira do aparelho.
- ◆ Para limpar o aparelho, use somente sabão neutro e um pano úmido. Nunca permita que líquidos entrem no aparelho e nunca coloque nenhuma parte do aparelho em líquidos. Não utilize limpadores abrasivos ou à base de solvente.

Manutenção da lâmina

- ◆ Retire regularmente a grama e sujeira da lâmina.
- ◆ No início do período de jardinagem, verifique cuidadosamente a condição da lâmina.
- ◆ Se a lâmina estiver cega, afie ou substitua a lâmina.
- ◆ Se a lâmina estiver danificada ou desgastada, instale uma nova lâmina conforme descrito abaixo.

Substituição da lâmina (fig. I)

- ◆ Lâminas de reposição podem ser obtidas no representante Black & Decker mais próximo.
 - Cat no. A6243 pode ser utilizada no GR3800.

Advertência! Observe as seguintes precauções:

- ◆ Desconecte o aparelho da fonte de energia e espere até que a lâmina tenha parado de girar antes de continuar.
- ◆ Tome cuidado para não se cortar. Use luvas de proteção adequadas ou um pano para segurar a lâmina.
- ◆ Use somente a lâmina de reposição especificada.
- ◆ Nunca retire o rotor (16).

Para trocar a lâmina:

- ◆ Vire o aparelho de lado.
- ◆ Pegue a lâmina (17) com uma das mãos.
- ◆ Use a chave de porca fornecida para afrouxar e retirar a porca da lâmina (18).

Nota: Ao instalar a lâmina, o texto na lâmina deve estar voltado para o usuário.

- ◆ Troque a lâmina (17).
- ◆ Recoloque a arruela (se estava instalada antes) e a porca (18).
- ◆ Aperte a porca da lâmina com firmeza.

Verificação e Solução de Problemas

Se houver algum indício de que seu aparelho não está operando adequadamente, siga as instruções abaixo. Se isto não resolver o problema, por favor, entre em contato com a assistência técnica Black & Decker mais perto de você.

Advertência! Antes de continuar, retire o plugue da tomada de energia.

O motor faz barulho, mas a lâmina não se move

- ◆ Retire cuidadosamente todo tipo de material que esteja obstruindo a lâmina.

Motor não faz barulho e a lâmina não se move

- ◆ Verifique se os cabos de energia estão conectados de forma adequada.
- ◆ Verifique os fusíveis de energia.

Protegendo o meio ambiente



Coleta seletiva. Este produto não deve ser descartado junto com o lixo doméstico normal.

Caso ache necessário que seu produto Black & Decker seja substituído, ou caso não seja mais útil para você, não o jogue fora junto com o lixo doméstico normal. Disponibilize este produto para coleta seletiva.



A coleta seletiva de produtos e embalagens usadas permite que os materiais sejam reciclados e utilizados novamente.

A reutilização de materiais reciclados ajuda a prevenir poluição ambiental e reduz a demanda por matéria prima.

Regulamentos locais podem estabelecer a coleta seletiva de produtos elétricos domésticos, em aterros municipais ou pelo vendedor ao comprar um produto novo.

Serviço

A Black & Decker possui uma das maiores Redes de Serviços do País, com técnicos treinados para manter e reparar toda a linha de produtos Black & Decker. Ligue: 0800-703 4644 ou consulte nosso site: <http://www.blackanddecker.com.br>, para saber qual é a mais próxima de sua localidade.

Dados técnicos

ESPECIFICAÇÃO		GR3800
TENSÃO	V _{ac}	
AR, B2C, B2		220V
B3, BR		120V/127V
POTÊNCIA DE ENTRADA	W	1600
VELOCIDADE SEM CARGA	min ⁻¹	2900
REGULAGEM DA ALTURA	mm	28, 38, 48, 58, 68
COMPRIMENTO DA LÂMINA	cm	38
PESO	kg	17

Intended use

Your Black & Decker mower has been designed for mowing grass. This tool is intended for consumer use only.

Safety instructions

Warning! When using mains-powered appliances, basic safety precautions, including the following, should always be followed to reduce the risk of fire, electric shock and personal injury.

- ◆ Read all of this manual carefully before operating the appliance.
- ◆ Before operating the appliance, make sure that you know how to switch it off in an emergency.
- ◆ Retain this manual for future reference.

Training

- ◆ Read the instructions carefully. Be familiar with the controls and the proper use of the appliance.
- ◆ Do not allow children or any person unfamiliar with these instructions to operate the appliance. Local regulations may restrict the age of the operator.
- ◆ Never use the appliance while people, especially children, or pets are nearby.
- ◆ Remember that the operator will be held responsible for accidents or hazards occurring to other people or their property.

Preparation

- ◆ Wear stout shoes or boots to protect your feet. Do not operate the appliance wearing open-toed sandals or when barefoot. Wear long trousers to protect your legs.
- ◆ Wear safety glasses or goggles when operating this tool. Use a face or dust mask whenever the operations take place in dusty surroundings. Hearing protection should be worn whenever the sound level seems uncomfortable.
- ◆ Guard against electric shock. Prevent body contact with earthed or grounded surfaces (e.g. metal railings, lampposts, etc.).
- ◆ Before using the appliance, visually check that the blade, blade nut and cutter assembly are not worn or damaged. Check that the blade nut is securely fastened.
- ◆ Before starting the operation, check that your mowing path is free from sticks, stones, wire and any other objects.

Operation

- ◆ Never operate the appliance with defective guards or shields, or without safety devices, for example deflectors and/or grass catchers, in place.
- ◆ Only use the appliance in daylight or good artificial light.

- ◆ Do not expose the appliance to rain. Do not use the appliance in damp or wet conditions. Preferably do not use the appliance in wet grass.
- ◆ Be sure of your footing, particularly on slopes. Be aware that freshly cut grass is damp and slippery. Do not work on steep slopes.
- ◆ Work across the face of slopes, never up and down. Take extreme caution when changing direction on slopes.
- ◆ Walk, never run when using the appliance. Do not pull the appliance towards you or walk backwards when using the appliance.
- ◆ Switch on the appliance according to instructions and with your feet well away from the blade.
- ◆ Do not tilt appliance when switching it on, except if the appliance has to be tilted for starting. In that case, do not tilt the appliance more than absolutely necessary and lift only the part that is away from the operator. Always ensure that both hands are in the operating position before returning the appliance to the ground.
- ◆ Switch off the appliance and wait for the blade assembly to stop running if the appliance has to be tilted for transportation when crossing surfaces other than grass, and when transporting the appliance to and from the area to be mowed.
- ◆ Do not lift or carry the appliance until the blade has come to a complete standstill.
- ◆ Keep your hands and feet well away from the blade. Do not put your hands or feet near or under rotating parts.
- ◆ Keep away from discharge openings at all times.
- ◆ Switch off, remove the plug from the socket and ensure that moving parts have stopped rotating before leaving the appliance unattended and before changing, cleaning or inspecting any parts of the appliance or clearing a blockage.
- ◆ If the appliance starts to vibrate abnormally or if you hit a foreign object, switch the appliance off and remove the plug from the socket. Check for any damage to the appliance.
- ◆ Take care to keep the mains cable away from the blade. Always be aware of the position of the cable.
- ◆ The motor will continue to run for a few seconds after switching the appliance off. Never attempt to force the blade to come to a standstill.

Maintenance and storage

- ◆ Before use, check the appliance for damaged or defective parts. Check for misalignment and seizure of moving parts, breakage of parts, damage to guards and switches and any other conditions that may affect its operation. Ensure that the appliance will operate properly and perform its intended function. Never use

the appliance when any guard or enclosure is damaged or not in place. Do not use the appliance if any part is damaged or defective. Do not use the appliance if the switch does not turn it on and off. Have any damaged or defective parts repaired or replaced by an authorised repair agent.

- ◆ Check the cable frequently for damage. If the cable is damaged, it must be replaced by an authorised repair agent in order to prevent a hazard. Inspect extension cables periodically. Replace a damaged extension cable immediately.
- ◆ Keep all nuts, bolts and screws on the appliance tight to ensure a safe working condition.
- ◆ Check the grass bag for wear or damage and replace it if necessary. Never use the appliance without the grass bag.
- ◆ When not in use, the appliance should be stored in a dry place. Children should not have access to stored appliances.
- ◆ Ensure that only replacement cutting means of the right type are used.
- ◆ Use only Black & Decker recommended spare parts and accessories.

Additional safety instructions for Lawnmowers

- ◆ This appliance is not intended for use by persons (including children) with reduced physical, sensory or mental capabilities, or lack of experience and knowledge, unless they have been given supervision or instruction concerning use of the appliance by a person responsible for their safety.
- ◆ Children should be supervised to ensure that they do not play with the appliance.

Electrical safety



This tool is double insulated; therefore no earth wire is required. Always check that the power supply corresponds to the voltage on the rating plate.

- ◆ If the supply cord is damaged, it must be replaced by the manufacturer, an authorized Black & Decker Service Centre or an equally qualified person in order to avoid a hazard. If the supply cord is replaced by an equally qualified person, but not authorized by Black & Decker, the warranty will lose effect.
- ◆ Electric safety can be further improved by using a high sensitivity 30 mA residual current device (RCD).

Extension cables & class 1 product

- ◆ A 3 core cable must be used as your tool is earthed and of class 1 construction. Up to 30m (100 ft) can be used without loss of power.

Features

1. Switch box
2. On/off switch
3. Lock-off button
4. Upper handle
5. Lower handle
6. Grass bag
7. Height adjustment
8. Motor cover
9. Carry handles

Assembly

Warning! Before assembly, make sure that the appliance is switched off and unplugged.

Fitting the lower handle (fig. B)

- ◆ Remove the screws (14) from the lower handle (5) before assembly.
- ◆ Insert the ends of the lower handle (5) into the corresponding holes in the mower. Press the handle down as far as it will go. Secure the handle using the screws (14).

Assembling the upper handle (fig. A)

- ◆ Make sure that the cable restraint loop (22) is fitted to the upper handle prior to assembly.
- ◆ Fit the lower handle part (5) to the upper handle (4) using the knobs (12), washers (11) and screws (10) as shown.

Securing the motor cable (fig. C)

The motor cable has to be fixed using the cable restraints.

- ◆ Clip the one restraint (13) onto the cable leading from the switchbox to the motor. Secure the restraint to the lower handle (5).
- ◆ Clip the other restraint (13) onto the cable leading from the switchbox to the motor. Secure the restraint to the upper handle (4).

Warning! Make sure the mains cable is secured using the cable restraint loop (22) prior to connecting the plug to the mains outlet.

Fitting the grass bag (fig. D)

- ◆ Lift the flap (15) and place the grass bag (6) over the lugs.

Use

Warning! Let the appliance work at its own pace. Do not overload.

Adjusting the height of cut (fig. E)

The height of cut is adjusted by the central height adjust mechanism.

Warning! Disconnect the appliance from the mains and wait until the blade has stopped rotating before proceeding.

- ◆ Set the wheels to the desired height setting with the height adjustment lever (7).

Switching on and off

Switching on

- ◆ Hold the handle with both hands and tilt it slightly downwards to raise the front of the appliance.
- ◆ Keep the lock-off button (3) pressed and pull the on/off switch (2) towards you.
- ◆ Release the lock-off button.
- ◆ Let the appliance return to its working position.

Switching off

- ◆ To switch the appliance off, release the on/off switch (2).

Warning! Never attempt to lock a switch in the on position.

Mowing (fig. F & G)

We recommend to use your mower as outlined in this section in order to achieve optimum results and to reduce the risk of cutting the mains cable.

- ◆ Place the bulk of the mains cable on the lawn, close to the starting point (position 1 in fig. F).
- ◆ Switch the appliance on as described above.
- ◆ Proceed as shown in fig. F.
- ◆ Move from position 1 to position 2.
- ◆ Turn right and proceed towards position 3.
- ◆ Turn left and move towards position 4.
- ◆ Repeat the above procedure as required.

Warning! Do not work towards the cable as shown in fig. G.

Emptying the grass bag

- ◆ When you see loose grass scattering from beneath the mower, empty the grass bag.

Warning! Never use the appliance without the grass bag.

Carrying the mower (fig. H)

Warning! Disconnect the appliance from the mains and wait until the blade has stopped rotating before proceeding.

- ◆ The mower can be carried using the convenient carry handles (9).

Hints for optimum use

- ◆ If the grass is longer than approximately 10 cm, make two cuts to obtain a better finish. First mow at maximum height of cut, then use a low or medium height of cut.
- ◆ In order to achieve optimum results, only mow dry grass.

Maintenance

Your Black & Decker appliance has been designed to operate over a long period of time with a minimum of maintenance. Continuous satisfactory operation depends upon proper appliance care and regular cleaning.

- ◆ Keep the appliance clean and dry.
- ◆ Regularly clean the ventilation slots with a clean, dry paint brush.
- ◆ Regularly use a blunt scraper to remove grass and dirt from the appliance.
- ◆ To clean the appliance, use only mild soap and a damp cloth. Never let any liquid get inside the tool and never immerse any part of the tool into liquid. Do not use any abrasive or solvent-based cleaner.

Blade maintenance

- ◆ Regularly remove grass and dirt from the blade.
- ◆ At the beginning of the gardening season, carefully examine the condition of the blade.
- ◆ If the blade is very blunt, sharpen or replace the blade.
- ◆ If the blade is damaged or worn, fit a new blade as described below.

Replacing the blade (fig. I)

- ◆ A replacement blade is available from your Black & Decker dealer.
- ◆ Cat no. A6243 can be used on the GR3800.

Warning! Observe the following precautions:

- ◆ Disconnect the appliance from the mains and wait until the blade has stopped rotating before proceeding.
- ◆ Be careful not to cut yourself. Use heavy-duty gloves or a cloth to grip the blade.
- ◆ Only use the specified replacement blade.
- ◆ Do not remove the impeller (16) for any reason.

To replace the blade:

- ◆ Turn the appliance onto its side.
- ◆ Grip the blade (17) with one hand.
- ◆ Use the spanner supplied to loosen and remove the blade nut (18).

Note: When fitting a blade, the text on the blade must be facing the user.

- ◆ Replace the blade (17).
- ◆ Refit the washer (if fitted before) and nut (18).
- ◆ Securely tighten the blade nut.

Troubleshooting

If your appliance seems not to operate properly, follow the instructions below. If this does not solve the problem, please contact your local Black & Decker repair agent.

Warning! Before proceeding, remove the plug from the socket.

Motor buzzes but blade does not move

- ◆ Carefully remove any obstructions from the blade.

No noise and blade does not move

- ◆ Check that the power cables are properly connected.
- ◆ Check the mains fuses.

Protecting the environment



Separate collection. This product must not be disposed of with normal household waste.

Should you find one day that your Black & Decker product needs replacement, or if it is of no further use to you, do not dispose of it with household waste. Make this product available for separate collection.



Separate collection of used products and packaging allows materials to be recycled and used again. Reuse of recycled materials helps prevent environmental pollution and reduces the demand for raw materials.

Local regulations may provide for separate collection of electrical products from the household, at municipal waste sites or by the retailer when you purchase a new product.

Service

Black & Decker offers a full network of company-owned and authorized service locations. All Black & Decker Service Centers are staffed with trained personnel to provide customers with efficient and reliable power tool service. Whether you need technical advice, repair, or genuine factory replacement parts, contact the Black & Decker location nearest you.

Technical data

SPECIFICATION	GR3800	
VOLTAGE	V_{ac}	
AR, B2C, B2		220V
B3, BR		120V/127V
POWER INPUT	W	1600
NO-LOAD SPEED	min^{-1}	2900
HEIGHT ADJUSTMENT	mm	28, 38, 48, 58, 68
BLADE LENGTH	cm	38
WEIGHT	kg	17

Solamente para propósito de Argentina:
Importado por: Black & Decker Argentina S.A.
Marcos Sastre 1998
Ricardo Rojas, Partido de Tigre
Buenos Aires, Argentina
CP: B1610CRJ
Tel.: (11) 4726-4400

Imported by/Importado por:
Black & Decker do Brasil Ltda.
Rod. BR 050, s/nº - Km 167
Dist. Industrial II
Uberaba - MG - Cep: 38064-750
CNPJ: 53.296.273/0001-91
Insc. Est.: 701.948.711.00-98
S.A.C.: 0800-703-4644

Solamente para propósitos de CCA
Importado por: Black & Decker LLC
Calle Miguel Brostella Final
Edificio Milano I, Mezanine 5,6 y 7
El Dorado, Panama
Tel. 507-360.5700

Solamente para propósitos de Colombia
Importado por: Black & Decker de Colombia, S.A.
Carrera 85D # 51-65, Bodega 23
Complejo Logístico San Cayetano
Bogota - Colombia
Tel. 744-7100

Solamente para propósito de Chile:
Importado por: Black & Decker de Chile, S.A.
Av. Pdte. Eduardo Frei M. 6001-67 Conchalí
Santiago de Chile
Tel. (56-2) 687 1700

Solamente para propósito de México:
Importado por: Black & Decker S.A. de C.V.
Bosques de Cidros, Acceso Radiatas No.42
3a. Sección de Bosques de las Lomas
Delegación Cuajimalpa,
05120, México, D.F.
Tel. (52) 555-326-7100
R.F.C.: BDE810626-1W7

Black & Decker del Perú S.A.
Av. Enrique Meiggs 227.
Pque. Industrial - Callao
Teléfono: (511) 614-4242
RUC 20266596805

Impreso en China
Impresso em China
Printed in China

661817-00

5/01/08