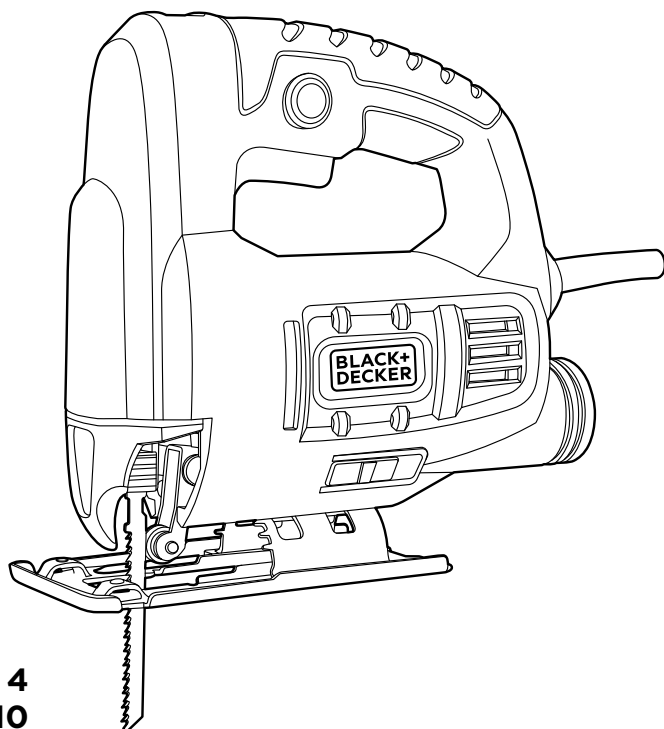


BLACK+ DECKER™

JS10
JS20

Sierra Caladora
Serra Tico-tico
Jig Saw



Español 4
Português 10
English 16

MANUAL DE INSTRUCCIONES MANUAL DE INSTRUÇÕES INSTRUCTIONS MANUAL

ADVERTENCIA: LEA ESTE INSTRUCTIVO ANTES DE USAR EL PRODUCTO.
ADVERTÊNCIA: LEIA ESTAS INSTRUÇÕES ANTES DE USAR O PRODUTO.
WARNING: READ INSTRUCTIONS MANUAL BEFORE USING PRODUCT.

FIG. A

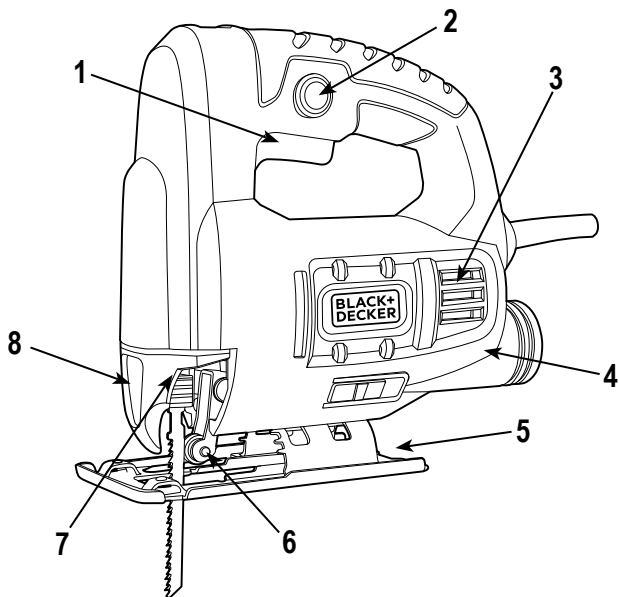


FIG. B

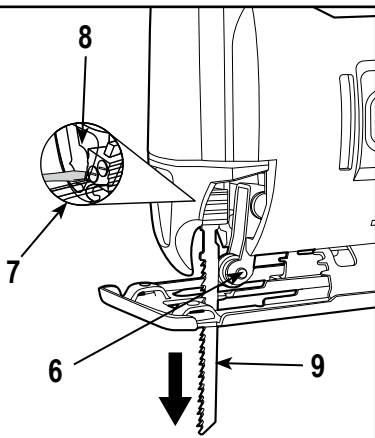


FIG. C

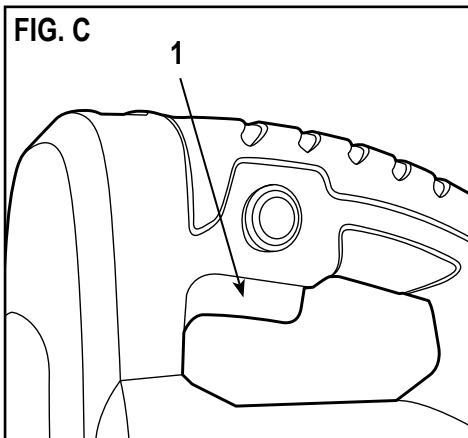


FIG. D

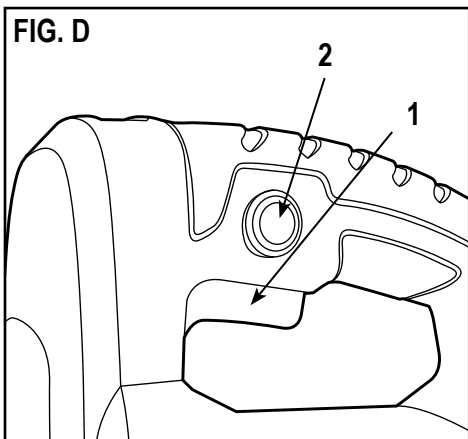
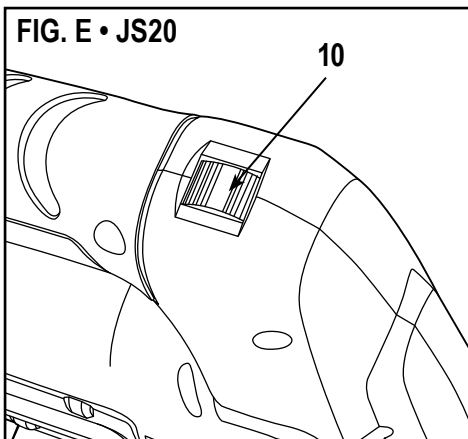
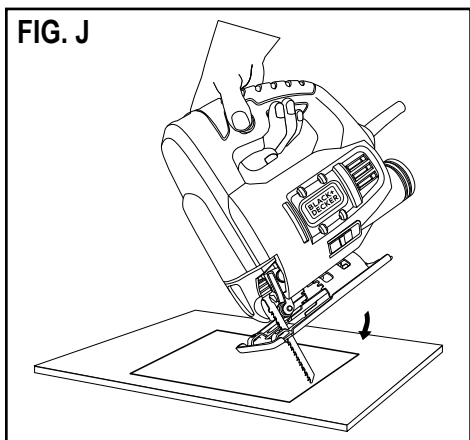
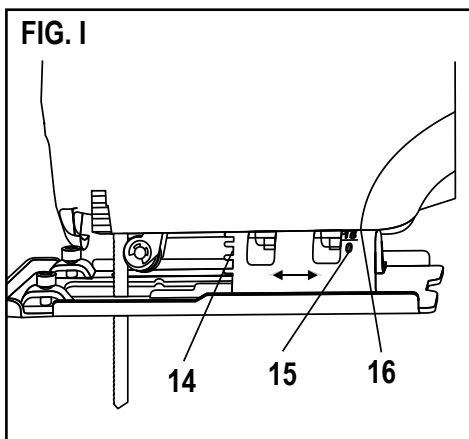
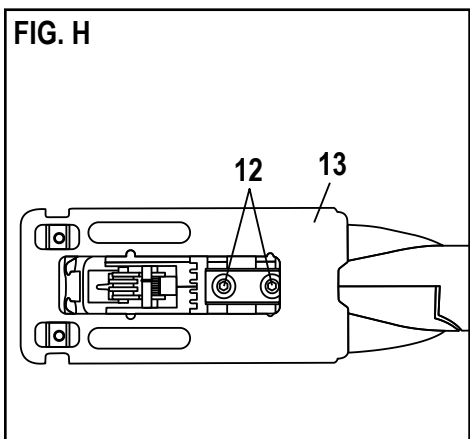
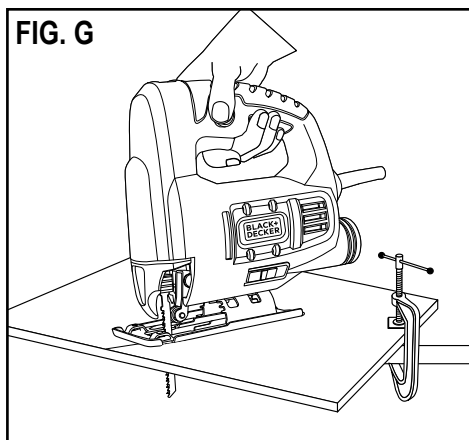
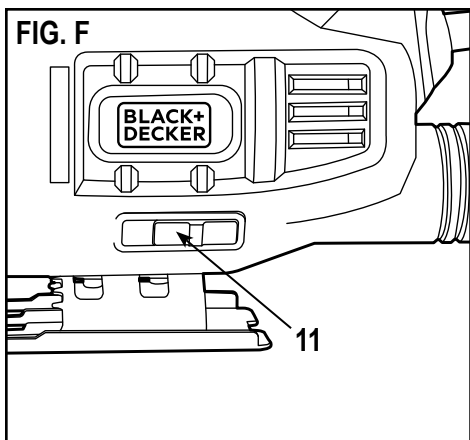


FIG. E • JS20





NO DEVUELVA ESTE PRODUCTO A LA TIENDA, comuníquese antes a las oficinas locales o con el Centro de Servicio BLACK+DECKER más cercano a usted.

CONSERVE ESTAS INSTRUCCIONES

△ ¡Advertencia! Lea todas las instrucciones antes de operar el producto. El incumplimiento de todas y cada una de las instrucciones enumeradas a continuación puede provocar una descarga eléctrica, un incendio o lesiones graves.

NORMAS GENERALES DE SEGURIDAD



INSTRUCCIONES DE SEGURIDAD

Advertencias de seguridad generales para herramientas eléctricas.

¡Atención! Lea todas las advertencias e instrucciones de seguridad. En caso de no respetarse las advertencias e instrucciones indicadas a continuación, podría producirse una descarga eléctrica, incendio y/o lesión grave.

Conserve todas las advertencias e instrucciones para su posterior consulta. El término empleado en las advertencias indicadas a continuación se refiere a la herramienta eléctrica con alimentación de red (con cable) o alimentada por pila (sin cable).

1. Seguridad del área de trabajo

- a. **Mantenga limpia y bien iluminada el área de trabajo.** El desorden o una iluminación deficiente en las áreas de trabajo pueden provocar accidentes.
- b. **No utilice la herramienta eléctrica en un entorno con peligro de explosión, en el que se encuentren combustibles líquidos, gases o material en polvo.** Las herramientas eléctricas producen chispas que pueden llegar a inflamar los materiales en polvo o vapores.
- c. **Mantenga alejados a los niños y otras personas del área de trabajo al emplear la herramienta eléctrica.** Una distracción le puede hacer perder el control sobre la herramienta.

2. Seguridad eléctrica

- a. **El enchufe de la herramienta eléctrica debe corresponder a la toma de corriente utilizada. No es admisible modificar el enchufe en forma alguna. No emplee adaptadores en herramientas eléctricas dotadas con una toma de tierra.** Los enchufes sin modificar adecuados a las respectivas tomas de corriente reducen el riesgo de una descarga eléctrica.
- b. **Evite que su cuerpo toque partes conectadas a tierra como tuberías, radiadores, cocinas y refrigeradores.** El riesgo a quedar expuesto a

una descarga eléctrica es mayor si su cuerpo tiene contacto con tierra.

- c. **No exponga las herramientas eléctricas a la lluvia y evite que penetren líquidos en su interior.** Existe el peligro de recibir una descarga eléctrica si penetran ciertos líquidos en la herramienta eléctrica.
 - d. **Cuide el cable eléctrico. No utilice el cable eléctrico para transportar o colgar la herramienta eléctrica, ni tire de él para sacar el enchufe de la toma de corriente. Mantenga el cable eléctrico alejado del calor, aceite, bordes afilados o piezas móviles.** Los cables eléctricos dañados o enredados pueden provocar una descarga eléctrica.
 - e. **Al trabajar con la herramienta eléctrica en la intemperie utilice solamente cables alargadores homologados para su uso en exteriores.** La utilización de un cable alargador adecuado para su uso en exteriores reduce el riesgo de una descarga eléctrica.
 - f. **Si fuera inevitable la utilización de una herramienta eléctrica en un lugar húmedo, utilice un suministro protegido con un dispositivo de corriente residual (RCD).** La utilización de un dispositivo de corriente residual reduce el riesgo de descarga eléctrica.
- ### 3. Seguridad personal
- a. **Esté atento a lo que hace y emplee la herramienta eléctrica con prudencia.** No utilice la herramienta eléctrica si estuviese cansado, ni tampoco después de haber consumido alcohol, drogas o medicamentos. El no estar atento durante el uso de una herramienta eléctrica puede provocarle serias lesiones.
 - b. **Utilice equipos de protección personal. Lleve siempre protección ocular, respiratoria y auditiva.** Los equipos de protección tales como una mascarilla antipolvo, zapatos de seguridad con suela antideslizante, casco o protectores auditivos, utilizados en condiciones adecuadas, contribuyen a reducir las lesiones personales.
 - c. **Evite una puesta en marcha involuntaria. Asegúrese de que el interruptor esté en la posición de apagado antes de conectar a la fuente de alimentación o la batería, coger o transportar la herramienta.** Si se transportan herramientas eléctricas con el dedo sobre el interruptor o si se enchufan con el interruptor encendido puede dar lugar a accidentes.
 - d. **Retire las herramientas de ajuste o llaves fijas antes de conectar la herramienta eléctrica.** Una herramienta o llave colocada en una pieza giratoria de la herramienta eléctrica puede producir lesiones al ponerse a funcionar.
 - e. **Sea precavido. Evite adoptar una posición que fatigue su cuerpo; mantenga un apoyo firme**

- sobre el suelo y conserve el equilibrio en todo momento. Ello le permitirá controlar mejor la herramienta eléctrica en caso de presentarse una situación inesperada.
- f. **Utilice ropa apropiada. No vista ropa suelta o joyas. Mantenga su cabello, vestimenta y guantes lejos de las partes móviles.** Ropa suelta, joyas o cabello largo partes móviles.
- g. **Siempre que sea posible utilizar unos equipos de aspiración o captación de polvo, asegúrese que éstos estén montados y que sean utilizados correctamente.** El empleo de equipos de recogida de polvo reduce los riesgos derivados del polvo.
4. **Uso y cuidado de herramientas eléctricas**
- a. **No sobrecargue la herramienta eléctrica. Use la herramienta eléctrica adecuada para cada aplicación.** Con la herramienta eléctrica adecuada podrá trabajar mejor y más seguro dentro del margen de potencia indicado.
- b. **No utilice herramientas eléctricas con un interruptor defectuoso.** Las herramientas eléctricas que no se puedan conectar o desconectar son peligrosas y deben hacerse reparar.
- c. **Desconecte el enchufe de la fuente eléctrica y/o la batería de la herramienta eléctrica antes de realizar ajustes, cambiar accesorios o almacenar la herramienta eléctrica.** Esta medida preventiva reduce el riesgo de conectar accidentalmente la herramienta eléctrica.
- d. **Guarde las herramientas eléctricas fuera del alcance de los niños y de las personas que no estén familiarizadas con su uso.** Las herramientas eléctricas utilizadas por personas inexpertas son peligrosas.
- e. **Cuide sus herramientas eléctricas con esmero. Controle si funcionan correctamente, sin atascarse, las partes móviles de la herramienta eléctrica, y si existen partes rotas o deterioradas que pudieran afectar al funcionamiento de la herramienta. Si la herramienta eléctrica estuviese defectuosa haga que la reparen antes de volver a utilizarla.** Muchos accidentes se deben a herramientas eléctricas con un mantenimiento deficiente.
- f. **Mantenga las herramientas de corte limpias y afiladas.** Las herramientas de corte mantenidas correctamente se dejan guiar y controlar mejor.
- g. **Utilice la herramienta eléctrica, los accesorios, los útiles de la herramienta, etc. de acuerdo con estas instrucciones, y tenga en cuenta las condiciones de trabajo y la tarea a realizar.** El uso de herramientas eléctricas para trabajos diferentes de aquellos para los que han sido concebidas puede resultar peligroso.

5. **Servicio técnico**
- a. **Haga reparar su herramienta eléctrica sólo por personal técnico autorizado que emplee exclusivamente piezas de repuesto originales.** Solamente así se garantiza la seguridad de la herramienta eléctrica.

6. **Seguridad eléctrica**



La herramienta lleva un doble aislamiento; por lo tanto no requiere una toma a tierra. Compruebe siempre que la tensión de la red corresponda al valor indicado en la placa de características.



¡Advertencia! Si el cable de alimentación esta dañado lo debe reemplazar el fabricante o su representante o una persona igualmente calificada para evitar peligro. Si el cable es reemplazado por una persona igualmente calificada pero no autorizada por BLACK+DECKER, la garantía no tendrá efecto.

7. **Etiquetas sobre la herramienta:** La etiqueta de su herramienta puede incluir los siguientes símbolos:

	Lea el manual de instrucciones	Hz Hertz	 Construcción Clase II
	Use protección ocular	W Watts	 Terminales de Conexión a Tierra
	Use protección auditiva	min minutos	 Símbolo de Alerta Seguridad
		
		
V	Voltios	n_0	Velocidad sin Carga	.../min.. Revoluciones o Reciprocaciones por minuto
A	Amperes			

INSTRUCCIONES DE SEGURIDAD ADICIONALES PARA CALADORAS

- a. **Sujete la herramienta por la superficie protegida cuando realice una operación donde la herramienta de corte pueda entrar en contacto con cableado oculto o con su propio cable.** El contacto con un cable conectado podría electrificar las partes metálicas de la herramienta y provocar una descarga al usuario.
- b. **Utilice pinzas u otro método práctico para asegurar y sujetar la pieza de trabajo a una plataforma estable.** Si sostiene la pieza con la mano o contra el cuerpo hay posibilidades de que pierda el control.
- c. **Mantenga las manos alejadas de la zona de corte.** No ponga nunca la mano bajo la pieza de trabajo. No introduzca los dedos en los alrededores de la hoja reciprocante ni en el enganche de ésta. No establezca la sierra agarrando la base.
- d. **Mantenga las hojas afiladas.** Las hojas flojas o dañadas pueden provocar que la sierra dé un viraje

brusco o se paralice al ejercer la presión para el corte. Utilice siempre el tipo de hoja de corte apropiada para cada tipo de material de trabajo y corte.

- e. **Al cortar una cañería o tubo asegúrese que no contienen restos de agua, cableado eléctrico, etc. No toque la pieza de trabajo o la hoja justo después de utilizar la herramienta.** Pueden alcanzar temperaturas muy elevadas.
- f. **Tenga en cuenta los peligros ocultos, antes de cortar paredes, suelos o techos, compruebe la ubicación de los cables y tubos.**
- g. **La hoja seguirá moviéndose después de soltar el interruptor.** Apague la herramienta y espere siempre a que la hoja se detenga completamente antes de dejar la herramienta.

△ **¡Atención!** El contacto o inhalación del polvo procedente de la sierra puede poner en peligro la salud del usuario y de cualquier otra persona que se encuentre alrededor. Utilice una mascarilla diseñada específicamente para proteger contra el polvo y los vapores, y asegúrese de que las demás personas que se encuentren dentro, o vayan a entrar en el área de trabajo, también estén protegidas.

- i. **El uso pretendido de la herramienta es el que se describe en este manual de instrucciones.** El uso de accesorios o cualquier otro elemento, o una aplicación de esta herramienta distinta a la indicada en este manual de instrucciones puede representar riesgo de lesión personal y/o daños materiales.

Seguridad de terceros

- ▶ Esta herramienta no está diseñada para ser utilizada por personas (incluyendo niños) cuyas capacidades físicas, sensoriales o mentales estén reducidas o carezcan de experiencia y conocimiento, a menos que una persona responsable de su seguridad los supervise o les enseñe el uso de la herramienta.
- ▶ Los niños deben ser supervisados para asegurarse de que no jueguen con la herramienta.

Riesgos residuales

Es posible que haya riesgos residuales durante el uso de la herramienta, no incluidos en las advertencias de seguridad. Estos riesgos pueden ser resultado del mal uso, uso prolongado, etc. Hay riesgos residuales que no se pueden evitar, incluso si se aplican los reglamentos de seguridad correspondientes y se implementan dispositivos de seguridad. Estos incluyen:

- ▶ Lesiones causadas al tocar la partes giratorias en movimiento.
- ▶ Lesiones causadas al cambiar partes, cuchillas o accesorios.
- ▶ Lesiones causadas por el uso prolongado de una herramienta.
- ▶ Cuando se utiliza una herramienta por un periodo

- prolongado, es necesario tomar descansos regulares.
- ▶ Afectación en capacidad auditiva.
- ▶ Riesgos de salud por respirar el polvo durante el uso de la herramienta (por ejemplo, cuando se trabaja con madera, en especial roble, haya y MDF).

CARACTERÍSTICAS (Fig. A)

1. Trigger switch
2. Lock-On button
3. Motor vents
4. Puerto de polvo
5. Placa de base inclinable
6. Rodillo de soporte
7. Tornillos de la cuchilla
8. Protector de la viruta

ENSAMBLE Y OPERACIÓN

△ **¡Advertencia!** Antes de intentar cualquiera de las siguientes operaciones, asegúrese que la herramienta esté apagada y desconectada y que la hoja se haya detenido. Las hojas que están en uso pueden estar calientes.

△ **¡Advertencia!** Desconecte siempre la caladora de la fuente de energía cuando vaya a cambiar la hoja, a inclinar la solera, a limpiar la herramienta o cuando no esté en uso. Desconectar la caladora evita un arranque accidental que puede causar lesiones personales severas.

Opciones de hoja

La caladora está diseñada para usarla con diferentes configuraciones de dientes.

Instalación de las hojas (Fig. B) (no incluidas)

1. Desconecte la caladora de la fuente de energía

△ **¡Advertencia!** Si no se desconecta la caladora de la fuente de energía, puede haber un arranque accidental, que puede causar lesiones graves.

2. Inserte el atornillador plano en el orificio del protector (8).

Nota: Use el atornillador plano (no incluido) para aflojar los tornillos

3. Afloje los dos tornillos de la cuchilla (7) e inserte la hoja (9) lo más que pueda en la ranura de la abrazadera de la hoja.

Notas:

- a) Confirme que la hoja quede anidada dentro de la ranura que está en el rodillo de soporte (6).
 - b) Los orificios de las hojas universales no están diseñados para alinearse con los orificios de los tornillos en la abrazadera de la hoja.
4. Apriete firmemente los tornillos de la abrazadera de la hoja (7) contra la hoja.

Para retirar la hoja caladora

1. Desconecte la caladora.
2. Afloje los tornillos de sujeción de la hoja (7) con el atornillador plano.
3. Retire la hoja.

Interruptor de encendido/apagado (Fig. C)

Para encender (ON) la caladora, oprima el interruptor (1). Para apagar (OFF) la caladora, libere el interruptor

Botón de bloqueo (Fig. D)

La caladora está equipada con una función de bloqueo, que es conveniente cuando se requieren periodos extensos de corte. Para bloquear el interruptor del disparador (1) en ON, presione y mantenga presionado el botón de bloqueo (2), luego libere el disparador. Libere el botón de bloqueo y la caladora seguirá operando. Oprima y libere el interruptor del disparador para bloquearlo.

Nota: El botón de bloqueo se puede acceder desde el lado izquierdo del mango.

Control de velocidad variable (Fig. E) (Solamente en el JS20)

Ajuste la velocidad de la caladora rotando la perilla de control de velocidad variable (10) a la velocidad adecuada. Cuando se rota la perilla de control de velocidad variable hacia la parte trasera de la caladora, las velocidades serán más bajas. Ajuste el control de velocidad en "1" para la velocidad más baja, "3" para velocidad media y "6" para la velocidad más alta.

Interruptor de aspiradora (Fig. F)

Durante el uso normal, cuando no está conectada la aspiradora, se debe deslizar el interruptor del puerto de aspiradora (11) hacia la parte trasera de la herramienta. Esto permite que el ventilador del motor interno sople continuamente el aserrín lejos de la marca del corte. Cuando la aspiradora está conectada, se debe deslizar el interruptor del puerto de aspiradora hacia el frente de la herramienta. Esto coloca el amortiguador interno de manera que el aserrín pase por el puerto de aspiradora, para que se evacúe a través del sistema de aspiración del taller.

OPERACIÓN

⚠ **¡Advertencia!** Jamás use la herramienta si la placa base está floja o se ha retirado.

Corte en general

⚠ **¡Advertencia!** Mantenga las manos y los dedos lejos del espacio entre el alojamiento del motor y la abrazadera de la hoja. No trate de sujetar la pieza de trabajo mientras la hoja está operando.

Descanse el frente de la solera sobre la pieza de trabajo y alinee el borde de corte de la hoja con la línea de corte de la pieza de trabajo (Fig. G). Revise que el cable de energía no le estorbe ni esté en el camino de la hoja. Encienda la caladora y muévela hacia la pieza de trabajo. Aplique suficiente presión descendente para mantener la sierra estable y aplique suficiente presión hacia delante para que la hoja corte libremente.

⚠ **¡Advertencia!** No fuerce la caladora. Si la fuerza, el motor se puede sobrecalentar y las hojas se pueden romper.

Corte biselado

Se puede ajustar el ángulo de corte biselado de cero a 45°, a la izquierda o a la derecha. Para ajustar el ángulo del bisel:

1. Afloje los tornillos de pivote (12) de la solera hasta que la solera (13) se pueda rotar (Fig. H).
Nota: Utilice la llave hexagonal de 3 mm suministrada.
2. Los ángulos de bisel (15) están marcados en una escala que se encuentra al lado de la solera (Fig. I).
3. Deslice la solera hacia atrás. Alinee el alojamiento del motor (16) con la marca del ángulo deseado (15) que se encuentra en el lado de la base, y deslice la solera hacia delante hasta que las ranuras (14) enganchen en la clavija del alojamiento del motor.
Nota: Las marcas de los ángulos a los lados de la base de la caladora son únicamente una referencia. El operador debe usar un transportador para revisar los ángulos.
4. Una vez que se obtiene el ángulo de bisel deseado, se asegura la solera apretando los tornillos de pivote de la solera.
5. Haga un corte de prueba en un pedazo de material de desecho y mida el ángulo de bisel. Ajuste el ángulo de bisel si es necesario.

CONSEJOS PARA UN USO ÓPTIMO

Corte de laminados

Cuando se cortan laminados, puede haber astillas que dañan la presentación de la superficie. Las sierras más comunes cortan en forma ascendente, por lo tanto si la placa base se asienta sobre la superficie de presentación, utilice una sierra que haga el corte de manera descendente o:

- ▶ Utilice una sierra de dientes finos.
- ▶ Corte por la parte posterior de la pieza de trabajo.
- ▶ Para generar menos astillas, sujete una pieza de madera comprimida a ambos lados de la pieza de trabajo y corte a través de esta especie de sándwich.

Corte de metal

⚠ **¡Advertencia!** Cuando corte metal no utilice la aspiradora. Las rebabas pueden estar calientes y provocar un incendio. Recuerde que se requiere más tiempo para cortar metales que para cortar madera.

- ▶ Utilice una sierra adecuada para metal.

- ▶ Cuando corte lámina delgada de metal, sujete a la superficie posterior de la pieza de trabajo un pedazo de madera y corte esta especie de sándwich.
- ▶ Extienda una delgada película de aceite sobre la línea de corte.

Corte de inmersión

⚠ **¡Advertencia!** Para evitar una pérdida de control, hojas rotas o daños en la pieza de trabajo, se debe tener extremo cuidado con los cortes de inmersión. No recomendamos cortes de inmersión en ningún material que no sea madera. En la medida de lo posible, perforo un orificio de 3/8" (8 mm) o más en el área que va a cortar y comience el corte con la hoja en el orificio piloto. Esto evita la necesidad de hacer cortes de inmersión.

Nota: Use sólo hojas de 7 dientes por pulgada para los cortes de inmersión.

1. Para hacer un corte de inmersión en un orificio, marque claramente la línea de corte en la pieza de trabajo.
2. Ajuste el ángulo del bisel a 0° y bloquee la solera.
3. Incline la sierra hacia delante, de manera que descansa sobre el borde frontal de la solera y colóquela de manera que la hoja NO toque la pieza de trabajo al encender (ON) el interruptor (**Fig. J**).

Nota: Asegúrese que la hoja esté del área que va a cortar.

4. Arranque la sierra y lentamente baje la hoja hacia la pieza de trabajo, asegurándose que la solera permanezca en contacto con la pieza de trabajo. Permita que la hoja corte la madera.
5. Siga bajando la hoja en la pieza de trabajo, hasta que la solera descansa plana sobre la pieza de trabajo. Siga cortando hacia la línea de corte y complete el corte requerido.

Corte de metales

Many types of metal can be cut with your jigsaw. When Se pueden cortar muchos tipos de metal con esta caladora. Al cortar cualquier material, tenga cuidado de no torcer ni doblar las hojas. No fuerce la hoja, Si la hoja vibra o se mueve excesivamente, use una hoja con dientes más finos. Si la hoja se calienta en exceso, reduzca la velocidad de corte. Si los dientes de la hoja se atascan al cortar metales suaves, como aluminio, usa una hoja más gruesa con menos dientes por pulgada. Sujete la pieza con firmeza y corte lo más cerca que pueda del punto de sujeción, para eliminar vibración de la pieza que está cortando.

Cuando corte conduit, tubería o ángulo de hierro, sujete la pieza con un tornillo de banco, si es posible, y corte cerca del tornillo. Para cortar materiales de lámina delgada, ponga el material entre hojas de cartón grueso o contrachapado

y sujete las capas para eliminar la vibración del material y posibles rupturas del mismo. Así, cortará el material de manera fluida. Trace el patrón o líneas de corte encima del "sándwich" de materiales.

MANTENIMIENTO

General

⚠ **¡Advertencia!** No permita, en ningún momento, que solventes como líquido de frenos, gasolina, productos de petróleo, aceites penetrantes, etc. entren en contacto con las partes de plástico. Estos materiales contienen productos químicos que pueden dañar, debilitar o destruir el plástico. Use un trapo seco para retirar la tierra, el polvo, aceite, grasa, etc.

⚠ **¡Advertencia!** Use anteojos de seguridad cuando use chorros de aire para limpiar polvo de la caladora. Cuando se usa la caladora para cortar fibra de vidrio, tablarroca o yeso, el desgaste será acelerado debido a la naturaleza abrasiva de estos materiales. Es importante limpiar la caladora con frecuencia cuando se usa para cortar estos materiales.

NO haga uso abusivo de las herramientas eléctricas. Las prácticas abusivas pueden dañar la herramienta y la pieza de trabajo.

⚠ **¡Advertencia!** NO intente modificar la caladora ni crear accesorios no recomendados para esta caladora. Estas alteraciones o modificaciones constituyen un mal uso y pueden causar condiciones peligrosas que pueden causar lesiones graves. Además, esto invalida la garantía.

Su herramienta BLACK+DECKER ha sido diseñada para mantenerse en funcionamiento durante un período prolongado con un mínimo de mantenimiento. El correcto funcionamiento continuo depende del cuidado y limpieza general de la herramienta.

- ▶ Limpie regularmente las ranuras de ventilación de su herramienta con un cepillo suave o un trapo seco.
- ▶ Limpie regularmente el alojamiento del motor con un trapo húmedo. No utilice limpiadores abrasivos ni solventes. Evite la entrada de líquidos en la herramienta y jamás sumerja las partes en líquidos.

⚠ **¡Importante!** Para garantizar la **SEGURIDAD** y la **CONFIABILIDAD** del producto, la reparaciones, el mantenimiento y los ajustes deberán efectuarse en centros de servicio autorizado u otras organizaciones de servicio calificado, que utilicen siempre refacciones idénticas.

LUBRICACIÓN

Todos los rodamientos de esta caladora están lubricados con una cantidad suficiente de lubricante de alto grado para toda la vida útil de la herramienta, bajo condiciones normales. Por lo tanto, no se requiere más lubricación.

PROTECCIÓN DEL MEDIO AMBIENTE



Separación de desechos. Este producto no debe desecharse con la basura doméstica normal. Si llega el momento de reemplazar su producto BLACK+DECKER o éste ha dejado de tener utilidad para usted, no lo deseche con la basura doméstica normal. Asegúrese de que este producto se deseche por separado.



La separación de desechos de productos usados y embalajes permite que los materiales puedan reciclarse y reutilizarse. La reutilización de materiales reciclados ayuda a evitar la contaminación medioambiental y reduce la demanda de materias primas. La normativa local puede ofrecer la separación de desechos de productos eléctricos de uso doméstico en centros municipales de recogida de desechos o a través del distribuidor cuando adquiere un nuevo producto.

INFORMACIÓN DE SERVICIO

Todos los Centros de Servicio de BLACK+DECKER cuentan con personal altamente capacitado dispuesto a brindar a todos los clientes un servicio eficiente y confiable en la reparación de herramientas eléctricas. Para mayor información acerca de nuestros centros de servicio autorizados y si necesita consejo técnico, reparaciones o piezas de repuesto originales de fábrica, comuníquese a su oficina local o visítenos en www.BlackandDecker-la.com

ESPECIFICACIONES

Potencia	400W
Velocidad de la hoja	3000/min (spm) sin carga
Longitud de paso	11/16"
Profundidad de corte @ 90°	
Acero	15/64" (6 mm)
Madera	2-9/16"(65mm)
Inclinación de la solera	0-45°

JS10

ESPECIFICACIONES

Potencia	400W
Velocidad de la hoja	1000-3000/min (spm) sin carga
Longitud de paso	11/16"
Profundidad de corte @ 90°	
Acero	15/64" (6 mm)
Madera	2-9/16"(65mm)
Inclinación de la solera	0-45°

JS20

NÃO DEVOLVA ESTE PRODUTO NA LOJA,
entre em contato com o Centro de Serviço
BLACK+DECKER mais próximo de sua localidade.

REGRAS GERAIS DE SEGURANÇA

△ **Aviso!** Leia e compreenda todas as instruções. O descumprimento das instruções abaixo pode causar choques elétricos, incêndio e/ou lesões pessoais graves.

GUARDE ESTAS INSTRUÇÕES



INSTRUÇÕES DE SEGURANÇA Advertências gerais de segurança para ferramentas elétricas.

△ **Advertência!** Leia todas as advertências e instruções de segurança. Caso as advertências e instruções abaixo não sejam seguidas, podem ocorrer choques elétricos, incêndio e/ou lesões graves. Guarde todas as advertências e instruções para referência futura.

O termo “Ferramenta Elétrica” em todas as advertências listadas, abaixo se refere a ferramenta elétrica (com fio) operada por rede elétrica ou ferramenta elétrica operada por bateria (sem fio).

- 1. Segurança na área de trabalho**
 - a. Mantenha a área de trabalho limpa e bem iluminada.** Áreas desarrumadas e mal iluminadas são propícias a acidentes.
 - b. Não trabalhe com ferramentas elétricas em áreas com risco de explosão, nas quais se encontrem líquidos, gases ou poeiras inflamáveis.** As ferramentas elétricas produzem faíscas que podem provocar incêndios de poeiras ou vapores.
 - c. Mantenha crianças e outras pessoas afastadas durante a utilização da ferramenta elétrica.** As distrações podem dar origem e fazer com que perca o controle da ferramenta.
- 2. Segurança elétrica**
 - a. O plug da ferramenta elétrica deve encaixar na tomada. O plug não deve ser modificado de modo algum. Não utilize quaisquer plugs adaptadores com ferramentas elétricas ligadas à terra.** Plugs sem modificações e tomadas adequadas reduzem o risco de choques elétricos.
 - b. Evite que o corpo entre em contato com superfícies ligadas à terra, como tubulações, radiadores, fogões e refrigeradores.** Existe um maior risco de choque elétrico se o seu corpo estiver ligado à terra.
 - c. As ferramentas elétricas não podem ser expostas a chuva nem a umidade.** A penetração de água na ferramenta elétrica aumenta o risco de choques elétricos.
 - d. Manuseie o cabo com cuidado. O cabo não deve ser utilizado para transportar ou pendurar a ferramenta, nem para puxar o plug da tomada.** Mantenha o cabo afastado de calor, óleo, pontas afiadas ou partes móveis. Cabos danificados ou torcidos aumentam o risco de choques elétricos.
 - e. Quando trabalhar com uma ferramenta elétrica ao ar livre, utilize um cabo de extensão apropriado para esse fim.** A utilização de um cabo apropriado para áreas ao ar livre reduz o risco de choques elétricos.
 - f. Se for inevitável trabalhar com uma ferramenta elétrica num local úmido, utilize um Dispositivo de Corrente Residual (RCD).** A utilização de um RCD reduz o risco de choque elétrico.
- 3. Segurança pessoal**
 - a. Mantenha-se atento, observe o que está fazendo e seja prudente ao trabalhar com a ferramenta elétrica. Não utilize uma ferramenta elétrica se estiver cansado ou sob a influência de drogas, álcool ou medicamentos.** Um momento de falta de atenção durante a utilização de ferramentas elétricas poderá causar graves lesões.
 - b. Utilize equipamentos de proteção. Use sempre óculos de proteção.** Use equipamentos de proteção como, por exemplo, máscara anti-poeiras, sapatos de segurança anti-derrapantes, capacete de segurança ou protetor auricular, de acordo com o tipo e a aplicação de ferramenta elétrica, reduz o risco de lesões.
 - c. Evite partidas repentinas. Certifique-se de que o botão está desligado antes de ligar a ferramenta à corrente elétrica e/ou a bateria, pegando ou transportando a ferramenta.** Transportar ferramentas elétricas com o dedo no botão ou ligar ferramentas elétricas à tomada com o interruptor na posição de ligado pode dar origem a acidentes.
 - d. Retire eventuais chaves de ajuste ou chaves de fenda, antes de ligar a ferramenta elétrica.** Uma chave de fenda ou chave de ajuste que se encontre numa peça rotativa da ferramenta elétrica poderá causar lesões.
 - e. Não se incline. Mantenha-se sempre bem posicionado e em equilíbrio.** Desta forma, será mais fácil controlar a ferramenta elétrica em situações inesperadas.
 - f. Utilize vestuário adequado. Não utilize roupas largas nem jóias. Mantenha os cabelos, roupas e luvas afastadas das peças em movimento.** Roupas largas, jóias ou cabelos longos podem ficar presos nas peças em movimento.
- 4. Uso e cuidados com a ferramenta elétrica**
 - a. Não sobrecarregue a ferramenta elétrica. Utilize a ferramenta elétrica adequada para o trabalho pretendido.** A ferramenta elétrica correta realizará o

trabalho da melhor forma e com mais segurança, com a potência com que foi projetada.

- b. **Não utilize a ferramenta elétrica se o botão liga/desliga não funcionar.** Qualquer ferramenta elétrica que não possa ser controlada com o botão é perigoso e terá de ser reparado.
- c. **Desligue o plug da tomada e/ou a bateria da tomada antes de proceder qualquer ajuste, trocar acessórios ou guardar ferramentas elétricas.**
- d. **Estas medidas de prevenção de segurança reduzem o risco de uma partida repentina da ferramenta elétrica.** As ferramentas elétricas são perigosas se utilizadas por pessoas não qualificadas.
- e. **Faça a manutenção das ferramentas elétricas.** Verifique se as partes móveis estão desalinhasadas ou bloqueadas, se existem peças partidas ou qualquer outra situação que possa afetar o funcionamento das ferramentas elétricas. As peças danificadas devem ser reparadas antes da utilização da ferramenta elétrica. Muitos acidentes tem como causa uma manutenção insuficiente das ferramentas elétricas.
- f. **Mantenha as ferramentas de corte sempre afiadas e limpas.** As ferramentas de corte com a manutenção adequada e as extremidades afiadas bloqueiam com menos frequência e são mais fáceis de controlar.
- g. **Utilize a ferramenta elétrica, acessórios e peças de ferramenta de acordo com estas instruções, considerando as condições de trabalho e a tarefa a ser executada.** A utilização da ferramenta elétrica para fins diferentes das normas de utilização podem resultar em situações perigosas.

5. Serviço

- a. **Peça a um técnico para fazer a manutenção de sua ferramenta elétrica utilizando apenas peças de reposição idênticas.** Isso garantirá que a segurança da ferramenta elétrica será mantida.

6. Segurança elétrica



Sua Ferramenta tem isolamento duplo, portanto, não é necessário o uso de fio terra. Sempre verifique a voltagem da rede elétrica que corresponda a voltagem da placa de classificação.



Advertência! Se o cabo de força estiver danificado, deverá ser substituído pelo fabricante, pelo Centro de Serviço Autorizado da BLACK+DECKER ou uma pessoa igualmente qualificada para evitar acidentes. Se o cabo for reparado ou substituído por uma pessoa qualificada, mas não autorizada pela BLACK+DECKER, a garantia será perdida.

7. Rótulos da ferramenta

A etiqueta da ferramenta pode conter os seguintes símbolos:

	Leia o manual de instruções	Hz	Hertz		Construção Classe II
	Use proteção para olhos	W	Watts		Terminal de Aterramento
	Use Proteção Auditiva	min	minutos		Corrente Alternada
V	Volts		Corrente Direta
A	Amperes	n ₀	Sem Velocidade de Carga
					.../min..	Revolução por min. ou alternância por minuto

INSTRUÇÕES DE SEGURANÇA ESPECÍFICAS PARA SERRAS TICO-TICO

- a. **Instruções de segurança específicas para serras tico-tico** **Segure a ferramenta pelos locais com revestimento apropriado em operações onde a máquina de corte possa entrar em contato com fiação embutida ou com seu próprio fio elétrico.** Peças de metal expostas da ferramenta poderão causar choques ao operador caso entrem em contato com fios com corrente elétrica.
- b. **Utilize grampos ou outra forma prática de fixar e apoiar a peça de trabalho sobre uma plataforma estável.** Segurar a peça com as mãos ou contra seu próprio corpo é uma solução pouco estável e pode levar ao descontrole da situação.
- c. **Mantenha as mãos afastadas de área de corte.** Nunca se debruce sobre a peça de trabalho, qualquer que seja o motivo. Não insira os dedos nas proximidades da lâmina de movimento alternado e do grampo da lâmina. Não estabilize a serra segurando na base de apoio.
- d. **Mantenha as lâminas afiadas.** Lâminas cegas ou gastas poderão fazer a serra mudar de direção ou paralisar. Utilize sempre o tipo de lâmina apropriado ao material da peça de trabalho e ao tipo de corte.
- e. **Ao cortar um cano ou um eletroduto, verifique antes se não contém água, fiação elétrica etc.**
- f. **Não toque na peça de trabalho ou na lâmina logo após operar a ferramenta.** Eles podem ficar muito quentes.
- g. **Atenção a riscos aparentemente invisíveis, antes de serrar paredes, assoalhos ou tetos, verifique se o local não é passagem de fiações ou encanamentos.**
- h. **A lâmina continuará a se mover depois de encerrada a pressão no gatilho.** Sempre desligue a ferramenta e espere que a lâmina da serra fique totalmente em repouso antes de colocar a ferramenta sobre uma superfície.

⚠ **Advertência!** O contato ou a inalação da poeira (ou serragem) resultante do uso para corte podem prejudicar a saúde do operador e de pessoas que se encontrem próximas. Use uma máscara para pó de uso específico

para proteção contra poeira e vapores e certifique-se de que as pessoas presentes ou chegando à área de trabalho também estejam protegidas.

- i. **O uso pretendido da ferramenta está descrito neste manual de instruções.** O uso de acessórios ou qualquer outro elemento, ou uma aplicação diferente do indicado neste manual de instruções, pode representar um risco de ferimentos pessoais e/ou danos materiais.

Segurança de terceiros

- ▶ Esta ferramenta não foi projetada para ser utilizada por pessoas (inclusive crianças) com capacidades físicas, sensoriais ou mentais reduzidas ou por pessoas com falta de experiência e conhecimento, a menos que tenham recebido instruções referentes à utilização do aparelho ou estejam sob a supervisão de uma pessoa responsável.
- ▶ Recomenda-se vigiar as crianças para que não brinquem com a ferramenta.

Riscos residuais

Podem existir riscos residuais durante o uso da ferramenta, não incluídos nos Avisos de Segurança. Estes riscos podem resultar do uso indevido, uso prolongado, etc. Há riscos residuais que não podem ser evitados, mesmo que os regulamentos de segurança relevantes e os dispositivos de segurança sejam aplicados. Estes incluem:

- ▶ Ferimentos causados por tocar as peças rotativas em movimento.
- ▶ Ferimentos causados ao trocar peças, lâminas ou acessórios.
- ▶ Ferimentos causados pelo uso prolongado de uma ferramenta.
- ▶ Quando a ferramenta é usada por um período prolongado, é necessário fazer pausas regulares.
- ▶ Afetação na capacidade auditiva.
- ▶ Riscos para a saúde por respirar a poeira durante o uso da ferramenta (por exemplo, quando se trabalha com madeira, principalmente carvalho, faia e MDF).

CARACTERÍSTICAS (Fig. A)

1. Trigger switch
2. Lock-On button
3. Motor vents
4. Porta de poeira
5. Placa de soleira basculante
6. Rolo de suporte
7. Parafusos da lâmina
8. Protetor

MONTAGEM E OPERAÇÃO

△ **Cuidado!** Antes de tentar qualquer uma das seguintes operações, certifique-se de que a ferramenta esteja desligada e desconectada e de que a lâmina esteja parada. As lâminas da serra podem estar quentes após o uso.

△ **Cuidado!** Sempre desligue a serra Tico-tico da fonte de alimentação quando for trocar a lâmina, inclinar a placa base, limpar a ferramenta ou quando não estiver em uso. Desligar a serra tico-tico evita um arranque acidental que pode causar ferimentos graves.

Opções de lâminas

A serra Tico-tico foi projetada para ser usada com diferentes configurações de dentes.

Instalação das lâminas (Fig. B) (não inclusas)

1. Desligue a serra Tico-tico da fonte de alimentação.

△ **Cuidado!** Não desligar a serra Tico-tico da fonte de alimentação pode resultar em um arranque acidental e causar ferimentos graves.

2. Insira a chave de fendas no orifício do protetor (8).

Nota: Use a chave de fenda (não fornecida) para soltar os parafusos.

3. Solte os dois parafusos de fixação da lâmina (7) e insira a lâmina da serra (9) tanto quanto for possível na ranhura da braçadeira da lâmina.

Observações:

- a) Certifique-se de que a lâmina fique presa dentro da ranhura que está no rolo de suporte (6).
- b) Os orifícios das lâminas universais não foram projetados para alinhar-se com os orifícios dos parafusos na braçadeira da lâmina.

4. Aperte firmemente os parafusos da braçadeira da lâmina (7) contra a mesma.

Para retirar a lâmina da serra

1. Desligue a serra Tico-tico.
2. Solte os parafusos de aperto da lâmina (7) a chave de fendas.
3. Remova a lâmina.

Interruptor liga/desliga (Fig. C)

Para ligar (ON) a serra Tico-tico, pressione o interruptor (1) (Fig. C). Para desligar (OFF) a serra, solte o interruptor.

Botão de bloqueio (Fig. D)

A serra Tico-tico possui uma função de bloqueio, útil para períodos extensos de corte. Para bloquear o interruptor do gatilho (1) em ON, pressione e mantenha pressionado o botão de bloqueio (2), depois libere o gatilho. Libere o botão de bloqueio e a serra Tico-tico continuará operando. Pressione e libere o interruptor do gatilho para bloqueá-lo.

Nota: O botão de bloqueio pode ser acionado em ambos os lados da empunhadura.

Controle de velocidade variável (Fig. E) (Apenas JS20)

Ajuste a velocidade da serra girando o botão de controle de velocidade variável (10) até atingir a velocidade adequada. Girar o botão de controle de velocidade variável para a parte traseira da serra resulta em uma velocidade mais baixa. Para obter uma velocidade baixa ajuste o controle de velocidade para a posição "1", ajuste para a posição "3" para obter uma velocidade média e "6" para atingir velocidade máxima do equipamento.

Interruptor de aspirador (Fig. F)

Durante o uso normal, quando o aspirador não estiver conectado, o interruptor da porta deve ser deslizado (11) para a parte traseira da ferramenta. Isso permite que o ventilador do motor interno assopre continuamente a serragem para longe da marca de corte. Quando o aspirador estiver conectado, deve-se deslizar o interruptor da porta do aspirador para a frente da ferramenta. Isso coloca o amortecedor interno de tal forma que a serragem passa pela porta do aspirador, para que seja ejetado através do sistema de aspiração da oficina.

FUNCIONAMIENTO

△ **Atenção!** Nunca use a ferramenta se a placa da base estiver frouxa ou se foi retirada.

Cortes em geral

△ **Cuidado!** Mantenha as mãos e os dedos longe do espaço interno do compartimento do motor e da braçadeira da lâmina. Não tente segurar a peça de trabalho enquanto a lâmina estiver em uso.

Repouse a frente da placa base na peça de trabalho e alinhe a borda de corte da lâmina com a linha de corte da peça de trabalho (Fig. G). Certifique-se de que o cabo de alimentação não atrapalhe e nem esteja no caminho de avanço da lâmina. Ligue a serra e mova-a para a peça de trabalho. Aplique suficiente pressão descendente para manter a serra estável e aplique suficiente pressão para frente para que a lâmina corte livremente.

△ **Cuidado!** Não force a serra. Ao forçar a serra o motor poderá superaquecer e as lâminas poderão quebrar

Corte chanfrados

É possível ajustar o ângulo de corte em chanfro a partir de zero até 45°, para a esquerda ou para a direita. Para ajustar o ângulo do chanfro:

1. Solte os parafusos de pivô (12) da placa base até que a mesma (13) possa rodar (Fig. H).
Nota: Use a chave hexagonal de 3 mm fornecida.
2. Os ângulos do chanfro (15) estão marcados em uma escala localizada no lado da placa base (Fig. I).
3. Deslize a placa base para trás. Alinhe o compartimento

do motor (16) com a marca do ângulo desejado (15) localizado no lado da base e deslize a placa base para frente até as ranhuras (14) engatarem no plugue do compartimento do motor.

Nota: As marcas dos ângulos nas laterais da base da serra são apenas uma referência. O operador deve usar um transferidor para revisar os ângulos.

4. Uma vez que tenha obtido o ângulo de chanfro desejado, bloqueie a placa base apertando os parafusos de pivô da placa base.
5. Realize um corte de teste em um pedaço de material de resíduo e meça o ângulo de chanfro. Ajuste o mesmo se necessário.

CONSELHOS PARA O USO IDEAL

Serrando laminados

Durante o corte de laminados, pode ocorrer fragmentação do material, o que danificar a superfície de apresentação. As lâminas mais comuns cortam no curso ascendente, portanto se a placa da base estiver assentada sobre a superfície de apresentação, use uma lâmina de serra que corte no curso descendente ou:

- ▶ Use uma lâmina de serra com dentes finos.
- ▶ Corte a partir da superfície de trás da peça de trabalho.
- ▶ Para minimizar a fragmentação, coloque uma peça de madeira descartada em ambos os lados da peça de trabalho e corte através desta espécie de "sanduíche".

Serrando metais

△ **Atenção!** Ao cortar metal não use o aspirador. As rebarbas podem estar quentes e provocar um incêndio. Esteja ciente de que leva muito mais tempo para serrar metal que para cortar madeira.

- ▶ Use uma lâmina de serra adequada para metal.
- ▶ Ao cortar um metal de lâmina fina, coloque uma peça de madeira descartada na superfície posterior da peça de trabalho e corte esta espécie de "sanduíche".
- ▶ Espalhe uma camada fina de óleo ao longo da linha de corte.

Corte de imersão

△ **Cuidado!** Para evitar perda de controle, danificação das lâminas e/ou danos à peça de trabalho deve-se ser extremamente cuidadoso com os cortes de imersão. Não recomendamos cortes de imersão em materiais que não sejam madeira. Sempre que for possível realize um furo de 3/8" (8 mm) ou mais, na área que será cortada e comece o corte com a lâmina no orifício de teste. Isso evita a necessidade de realizar cortes de imersão.

Nota: Use apenas lâminas de 7 dentes por polegada para os cortes de imersão.

14 • PORTUGUÊS

1. Para realizar um corte de imersão em um orifício, marque claramente a linha de corte na peça de trabalho.
2. Ajuste o ângulo do chanfro no 0° e bloqueie a placa base.
3. Incline a serra para frente, de tal forma que descanse na a borda frontal da placa base e coloque-a de tal maneira que a lâmina NÃO toque a peça de trabalho quando ligar (ON) o interruptor (**Fig. J**).
Nota: Certifique-se de que a lâmina esteja na área que será cortada.
4. Arranque a serra e lentamente baixe a lâmina para a peça de trabalho, certificando-se de que a placa base permaneça em contato com a peça de trabalho. Permita que a lâmina corte a madeira.
5. Continue baixando a lâmina na peça de trabalho, até a placa base descansar horizontalmente na peça de trabalho. Continue cortando na direção da linha de corte e finalize o corte requerido.

Corte de metais

Com esta serra Tico-tico é possível cortar muitos tipos de metal. Quando cortar qualquer material, tome cuidado para não distorcer nem dobrar as lâminas. Não force a lâmina, se a mesma vibrar, ou mover em excesso, use uma lâmina com dentes mais finos. Se a lâmina aquecer em excesso, reduza a velocidade de corte. Se os dentes da lâmina emperrarem quando cortar metais suaves, tais como alumínio, use uma lâmina mais grossa com menos dentes por polegada. Segure firmemente a peça e corte o mais próximo possível do ponto de sustentação, para eliminar a vibração da peça que está sendo cortada.

Quando cortar dutos, tubulações ou perfis de ferro segure a peça com uma morsa, se possível, e corte o mais próximo ao parafuso. Para cortar materiais de lâmina fina, coloque o material entre lâminas de papelão grosso ou madeira compensada e fixe as camadas para eliminar a vibração do material ou possível rompimento do mesmo. Assim cortará o material de forma fluida. Trace o padrão ou linhas de corte acima do "sanduíche" de materiais.

MANUTENÇÃO

Geral

△ **Cuidado!** Não permita, sob nenhum motivo, que solventes tais como líquido para freios, gasolina, produtos à base de petróleo, óleos penetrantes, etc. entrem em contato com as peças plásticas. Esses materiais contêm produtos químicos que podem danificar, debilitar ou destruir o plástico. Use um pano seco para retirar terra, poeira, óleo, gordura, etc.

△ **Cuidado!** Use óculos de segurança quando usar jatos de ar para limpar o pó da serra. Quando usar a serra para cortar fibra de vidro, drywall ou gesso, o desgaste será acelerado já que são materiais abrasivos. É importante limpar a serra frequentemente quando cortar esse tipo de materiais.

NÃO abuse das ferramentas elétricas. As práticas abusivas podem danificar a ferramenta bem como a peça de trabalho.

△ **Cuidado!** NÃO tente modificar a serra, nem criar acessórios não recomendados para a mesma. Estas alterações ou modificações constituem um mau uso e podem causar condições perigosas que podem levar a ferimentos graves. Além disso, essa prática invalida a garantia.

Sua ferramenta BLACK+DECKER foi desenvolvida para funcionar por um longo período de tempo, com o mínimo de manutenção. O correto funcionamento contínuo depende do cuidado e limpeza geral da ferramenta.

- ▶ Limpe regularmente as aletas de ventilação de sua ferramenta com uma escova macia ou pano seco.
- ▶ Limpe regularmente a caixa protetora do motor com pano úmido. Não utilize materiais abrasivos nem solventes. Não deixe entrar ou escorrer líquidos para dentro da ferramenta e nunca mergulhe quaisquer peças da ferramenta em produtos líquidos.

△ **Importante!** Para assegurar a **SEGURANÇA e CONFIABILIDADE** do produto, os reparos, manutenção e ajustes (exceto os listados neste manual) devem ser executados por centros de serviço autorizados ou outras empresas de serviço qualificadas, sempre utilizando peças de reposição idênticas.

LUBRIFICAÇÃO

Todos os rolamentos desta serra estão lubrificados com uma quantidade suficiente de lubrificante de alto grau para toda a vida útil da ferramenta sob condições normais de uso. Por tanto, não precisará de lubrificação

PROTEÇÃO DO MEIO AMBIENTE



Coleta Seletiva. Este produto não deve ser descartado junto com o lixo doméstico normal. Caso ache necessário que seu produto BLACK+DECKER seja substituído, ou caso não seja mais útil para você, não jogue-o fora junto com o lixo doméstico normal. Disponibilize este produto para coleta seletiva.



A coleta seletiva de produtos e embalagens usadas permite que os materiais sejam reciclados e utilizados novamente. A reutilização de materiais reciclados ajuda a prevenir poluição ambiental e reduz a demanda de matéria prima. Regulamentos locais podem prever a coleta seletiva de produtos elétricos, em lixeiras municipais ou pelo vendedor ao comprar um produto novo.

INFORMAÇÕES DE SERVIÇO

A BLACK+DECKER possui uma das maiores Redes de Serviços do País, com técnicos treinados para manter e reparar toda a linha de produtos BLACK+DECKER.

Ligue: 0800-703 4644 ou consulte nosso site:

www.blackanddecker.com.br, para saber qual é a mais próxima de sua localidade.

ESPECIFICAÇÕES**JS10**

Potência	400W
Velocidade da lâmina	3000/min (spm) sem carga
Comprimento de golpe	11/16"
Profundidade de corte @ 90°	
Aço	15/64" (6 mm)
Madeira	2-9/16"(65mm)
Inclinação da placa base	0-45°

ESPECIFICAÇÕES**JS20**

Potência	400W
Velocidade da lâmina	1000-3000/min (spm) sem carga
Comprimento de golpe	11/16"
Profundidade de corte @ 90°	
Aço	15/64" (6 mm)
Madeira	2-9/16"(65mm)
Inclinação da placa base	0-45°

DO NOT RETURN THIS PRODUCT TO THE STORE,
first contact your local BLACK+DECKER office
or nearest authorized service center.

GENERAL SAFETY RULES

⚠ **Warning!** Read and understand all instructions. Failure to follow all instructions listed below, may result in electric shock, fire and/or serious personal injury.

SAVE THESE INSTRUCTIONS



SAFETY INSTRUCTIONS

General power tool safety warnings.

Warning! Read all safety warnings and all instructions. Failure to follow the warnings and instructions listed below may result in electric shock, fire and/or serious injury.

Save all warnings and instructions for future reference. The term "power tool" in all of the warnings listed below refers to your mains operated (corded) power tool or battery operated (cordless) power tool.

1. Work Area Safety

- a. **Keep work area clean and well lit.** Cluttered and dark areas invite accidents.
- b. **Do not operate power tools in explosive atmospheres, such as in the presence of flammable liquids, gases or dust.** Power tools create sparks which may ignite the dust or fumes.
- c. **Keep children and bystanders away while operating a power tool.** Distractions can cause you to lose control.

2. Electrical Safety

- a. **Power tool plugs must match the outlet. Never modify the plug in any way. Do not use any adapter plugs with earthed (grounded) power tools.** Unmodified plugs and matching outlets will reduce risk of electric shock.
- b. **Avoid body contact with earthed or grounded surfaces such as pipes, radiators, ranges and refrigerators.** There is an increased risk of electric shock if your body is earthed or grounded.
- c. **Do not expose power tools to rain or wet conditions.** Water entering a power tool will increase the risk of electric shock.
- d. **Do not abuse the cord. Never use the cord for carrying, pulling or unplugging the power tool. Keep cord away from heat, oil, sharp edges or moving parts.** Damaged or entangled cords increase the risk of electric shock.
- e. **When operating a power tool outdoors, use an extension cord suitable for outdoor use.** Use of

a cord suitable for outdoor use reduces the risk of electric shock.

- f. **If operating a power tool in a damp location is unavoidable, use a residual current device (RCD) protected supply.** Use of an RCD reduces the risk of electric shock.

3. Personal Safety

- a. **Stay alert, watch what you are doing and use common sense when operating a power tool. Do not use a power tool while you are tired or under the influence of drugs, alcohol or medication.** A moment of inattention while operating power tools may result in serious personal injury.
- b. **Use personal protective equipment. Always wear eye protection.** Protective equipment such as dust mask, non-skid safety shoes, hard hat, or hearing protection used for appropriate conditions will reduce personal injuries.
- c. **Prevent unintentional starting. Ensure the switch is in the off-position before connecting to power source and/or battery pack, picking up or carrying the tool.** Carrying power tools with your finger on the switch or energising power tools that have the switch on invites accidents.
- d. **Remove any adjusting key or wrench before turning the power tool on.** A wrench or a key left attached to a rotating part of the power tool may result in personal injury.
- e. **Do not overreach. Keep proper footing and balance at all times.** This enables better control of the power tool in unexpected situations.
- f. **Dress properly. Do not wear loose clothing or jewellery. Keep your hair, clothing and gloves away from moving parts.** Loose clothes, jewellery or long hair can be caught in moving parts.
- g. **If devices are provided for the connection of dust extraction and collection facilities, ensure these are connected and properly used.** Use of these devices can reduce dust related hazards.

4. Power Tool Use and Care

- a. **Do not force the power tool. Use the correct power tool for your application.** The correct power tool will do the job better and safer at the rate for which it was designed.
- b. **Do not use the power tool if the switch does not turn it on and off.** Any power tool that cannot be controlled with the switch is dangerous and must be repaired.
- c. **Disconnect the plug from the power source and/or the battery pack from the power tool before making any adjustments, changing accessories, or storing power tools.** Such preventive safety measures reduce the risk of starting the power tool accidentally.

ADDITIONAL SAFETY WARNINGS FOR JIGSAWS AND RECIPROCATING SAWS

- d. **Store idle power tools out of the reach of children and do not allow persons unfamiliar with the power tool or these instructions to operate the power tool.** Power tools are dangerous in the hands of untrained users.
- e. **Maintain power tools. Check for misalignment or binding of moving parts, breakage of parts and any other condition that may affect the power tools operation. If damaged, have the power tool repaired before use.** Many accidents are caused by poorly maintained power tools.
- f. **Keep cutting tools sharp and clean.** Properly maintained cutting tools with sharp cutting edges are less likely to bind and are easier to control.
- g) **Use the power tool, accessories and tool bits etc. in accordance with these instructions, taking into account the working conditions and the work to be performed.** Use of the power tool for operations different from those intended could result in a hazardous situation.

5. Service

- a. **Have your power tool serviced by a qualified repair person using only identical replacement parts.** This will ensure that the safety of the power tool is maintained.

6. Electrical safety



Your tool is double insulated; therefore no earth wire is required. Always check that the main voltage corresponds to the voltage on the rating plate.



Warning! If the power cord is damaged, it must be replaced by the manufacturer, authorized BLACK+DECKER Service Center or an equally qualified person in order to avoid damage or injury. If the power cord is replaced by an equally qualified person, but not authorized by BLACK+DECKER, the warranty will not be valid.

7. Labels on tool

The label on your tool may include the following symbols:

	Read Instructions Manual	Hz	Hertz		Class II Construction
	Use Eye Protection	W	Watts		Earthing Terminal
	Use Ear Protection	min	minutes		Safety Alert Symbol
		~	Alternating Current	.../min..		Revolutions or Reciprocation per minute
		==	Direct Current			
V	Volts	n ₀	No-Load Speed			
A	Amperes					

- a. **Hold power tool by insulated gripping surfaces, when performing an operation where the cutting accessory may contact hidden wiring or its own cord.** Cutting accessory contacting a "live" wire may make exposed metal parts of the power tool "live" and could give the operator an electric shock.
- b. **Use clamps or another practical way to secure and support the workpiece to a stable platform.** Holding the work by hand or against your body leaves it unstable and may lead to loss of control.
- c. **Keep hands away from cutting area.** Never reach underneath the work piece any reason. Do not insert fingers or thumb into the vicinity of the reciprocating blade and blade clamp. Do not stabilize the saw by gripping the shoe.
- d. **Keep blades sharp.** Dull or damaged blades may cause the saw to swerve or stall under pressure. Always use the appropriate type of saw blade for the workpiece material and type of cut.
- e. **When cutting pipe or conduit, make sure that they are free from water, electrical wiring, etc.**
- f. **Do not touch the workpiece or the blade immediately after operating the tool.** They can become very hot.
- g. **Be aware of hidden hazards, before cutting into walls, floors or ceilings, check for the location of wiring and pipes.**
- h. **The blade will continue to move after releasing the switch.** Always switch the tool off and wait for the saw blade to come to a complete standstill before putting the tool down.

⚠ **Warning!** Contact with, or inhalation of dusts arising from cutting applications may endanger the health of the operator and possible bystanders. Wear a dust mask specifically designed for protection against dust and fumes and ensure that persons within or entering the work area are also protected.

- i. **The intended use is described in this instruction manual.** The use of any accessory or attachment or performance of any operation with this tool other than those recommended in this instruction manual may present a risk of personal injury and/or damage to property.

Safety of others

- ▶ This appliance is not intended for use by persons (including children) with reduced physical, sensory or mental capabilities, or lack of experience and knowledge, unless they have been given supervision or instruction concerning use of the appliance by a person responsible for their safety.
- ▶ Children should be supervised to ensure that they do not play with the appliance.

Residual risks

Additional residual risks may arise when using the tool which may not be included in the enclosed safety warnings. These risks can arise from misuse, prolonged use etc. Even with the application of the relevant safety regulations and the implementation of safety devices, certain residual risks can not be avoided. These include:

- ▶ Injuries caused by touching any rotating/moving parts.
- ▶ Injuries caused when changing any parts, blades or accessories.
- ▶ Injuries caused by prolonged use of a tool. When using any tool for prolonged periods ensure you take regular breaks.
- ▶ Impairment of hearing.
- ▶ Health hazards caused by breathing dust developed when using your tool (example: working with wood, especially oak, beech and MDF)

FEATURES (Fig. A)

1. Trigger switch
2. Lock-On button
3. Motor vents
4. Dust port
5. Tilting sole plate
6. Blade roller
7. Blade screws
8. Chip guard

ASSEMBLY AND OPERATION

△ **Warning!** Before attempting any of the following operations, make sure that the tool is switched off and unplugged and that the saw blade has stopped. Used saw blades may be hot.

△ **Warning!** Always disconnect your jigsaw from the power source when replacing blades, tilting the sole plate, cleaning or when the tool is not in use. Disconnecting the jigsaw will prevent accidental starting that could cause serious personal injury.

Blade options

Your jigsaw is designed to permit the use of many different saw tooth configurations.

Installing blades (Fig. B) (not included)

1. Unplug your jigsaw from the power source.

△ **Warning!** Failure to unplug your jigsaw from the power source could result in accidental starting causing serious injury.

2. Insert the slotted screwdriver through the access hole in the chip shield (8).

Note: Use the slotted screwdriver (not supplied) to loosen screws.

3. Loosen both blade clamp screws (7) and insert the saw blade (9) as far as possible into the slot in the blade clamp.

Notes:

- a) Ensure the blade is nested in the groove in the support roller (6).
- b) The holes in universal fitting saw blades are not designed for alignment with the screw holes in the blade clamp.

4. Tighten both blade clamp screws (7) securely against the blade.

To remove the jigsaw blade

1. Unplug your jigsaw.
2. Loosen blade clamp screws (7) using the slotted screwdriver.
3. Remove the blade.

On/Off trigger switch (Fig. C)

To turn your jigsaw ON, depress the trigger switch (1). To turn the saw OFF, release the trigger switch.

Lock-on button (Fig. D)

Your jigsaw is equipped with a lock-on feature, which is convenient when continuous cutting for extended periods of time is required. To lock the switch ON, depress the trigger switch (1), push in and hold the lock-on button (2), then release the trigger. Release the lock-on button and your jigsaw will continue running. Depress and release the trigger switch to release lock.

Note: The lock-on button can be accessed from left side of the handle.

Variable speed control (Fig. E) (Only JS20)

Set the jigsaw speed by rotating the variable speed control wheel (10) to the appropriate speed. Rotating the variable speed control wheel toward the rear of the jigsaw will result in slower speeds. Position the speed control dial at "1" for the slowest speed, "3" for medium speed and at "6" for the highest speed.

Vacuum port switch (Fig. F)

During normal use without the vacuum connected, the vacuum port switch (11) must be slid toward the rear of the tool. This will allow the internal motor fan to continuously blow the sawdust away from the cutting mark. When the vacuum is connected, the vacuum port switch must be slid toward the front of the tool. This positions the internal baffle to divert the sawdust through the vacuum port so it can be evacuated by the workshop vacuum.

OPERATION

△ **Warning!** Never use the tool when the saw shoe plate is loose or removed.

General cutting

△ **Warning!** Keep hands and fingers away from the space between the motor housing and the blade clamp. Do not reach underneath workpiece while the saw is running.

Rest the front of the sole plate on the workpiece and align the cutting edge of the blade with the cutting line on your workpiece (Fig. G). Make sure the power cord is out of your way and not in the path the blade will follow. Start your saw and move it toward the workpiece. Apply enough downward pressure to keep the saw steady and only enough forward pressure to keep the blade cutting freely.

△ **Warning!** Do not force the saw. Forcing the saw may overheat the motor and break saw blades.

Bevel cutting

Bevel cutting angles may be adjusted from zero to 45° either left or right. To adjust the bevel angle:

1. Loosen both sole plate pivot screws (12) until the sole plate (13) can be rotated (Fig. H).
Note: Use the 3 mm hex key supplied.
2. Bevel angles (15) are marked on a scale located on the side of the sole plate (Fig. I).
3. Slide the sole plate back. Align the edge of the motor housing (16) with the desired angle mark (15) on the side of the base, then slide the sole plate forward to engage the notches (14) into the motor housing pin.
Note: Angle marks on the sides of the jigsaw base are for reference only. Operator should use a protractor to verify angles.
4. Once the desired bevel angle is obtained, lock the sole plate by tightening the sole plate pivot screws.
5. Make a test cut in a scrap piece of material and measure the bevel angle. Adjust bevel angle if necessary.

HINTS FOR OPTIMUM USE

Sawing laminates

When cutting laminates, splintering may occur which can damage the presentation surface. The most common saw blades cut on the upward stroke, therefore if the shoe plate

is sitting on the presentation surface either use a saw blade that cuts on the downward stroke or:

- ▶ Use a fine-tooth saw blade.
- ▶ Saw from the back surface of the workpiece.
- ▶ To minimise splintering, clamp a piece of scrap wood or hardboard to both sides of the workpiece and saw through this sandwich.

Sawing metal

△ **Warning!** Do not use a vacuum when cutting metal. Metal filings will be hot and may cause fire. Be aware that sawing metal takes much more time than sawing wood.

- ▶ Use a saw blade suitable for sawing metal.
- ▶ When cutting thin sheet metal, clamp a piece of scrap wood to the back surface of the workpiece and cut through this sandwich.
- ▶ Spread a film of oil along the intended line of cut.

Plunge cutting

△ **Warning!** To avoid loss of control, broken blades or damage to the workpiece, always use extreme caution when making plunge cuts. It is not recommended to plunge cut any material other than wood. Wherever possible, drill a 3/8" (8 mm) or bigger pilot hole in the area to be cut out and start cutting with the blade in the pilot hole. This will avoid the need to plunge cut.

Note: Use only blades with 7 teeth per inch for plunge cutting.

1. To plunge cut an inside hole, clearly mark the cutting line on the workpiece.
2. Set the bevel angle at 0° then lock the sole plate.
3. Tilt the saw forward so it rests on the front edge of the sole plate and in a position so the blade will NOT touch the workpiece when the switch is turned ON (Fig. J).
Note: Make sure the saw blade is inside the area to be cut.
4. Start the saw and slowly lower the blade onto the workpiece while making sure the front of the sole plate remains in contact with the workpiece. Allow the blade to cut through the wood.
5. Continue lowering the blade into the workpiece until the sole plate rests flat on the workpiece. Continue sawing toward the cutting line and complete the cut as required.

Metal cutting

Many types of metal can be cut with your jigsaw. When cutting any kind of material, be careful not to twist or bend the blades. Do not force the blade. If the blade chatters or vibrates excessively, use a finer tooth blade. If the blade heats excessively, reduce speed of cutting. If the blade teeth become clogged when cutting soft metals such as aluminum, use a coarser blade with fewer teeth per inch. Clamp all work firmly and saw as close as

20 • ENGLISH

possible to the clamping point to eliminate any vibration of the work being cut.

When cutting conduit, pipe or angle iron, clamp work in a vise if possible and saw close to the vise. To cut thin sheet materials, "sandwich" the material between hardboard or plywood and clamp the layers to eliminate material vibration and tearing. By doing this, the material will be cut smoothly. Lay out your pattern or cutting lines on top of the "sandwich".

MAINTENANCE

General

⚠ **Warning!** Do not at any time allow solvents such as brake fluids, gasoline, petroleum-based products, penetrating oils, etc. to come in contact with plastic parts. They contain chemicals that can damage, weaken or destroy plastic. Use a clean dry cloth to remove dirt, dust, oil, grease, etc.

⚠ **Warning!** Use safety goggles when using an air jet to blow dust out of the jigsaw. Using this jigsaw for cutting fiberglass, wallboard or plaster will result in accelerated wear due to the abrasive nature of these materials. It is important that you clean the jigsaw frequently when cutting these materials.

DO NOT abuse power tools. Abusive practices can damage the tool as well as the workpiece.

⚠ **Warning!** DO NOT attempt to modify this jigsaw or create accessories not recommended for this jigsaw. Any such alteration or modification is misuse and could result in a hazardous condition leading to possible serious injury. It will also void the warranty.

Your BLACK+DECKER tool has been designed to operate over a long period of time with a minimum of maintenance. Continuous satisfactory operation depends upon proper tool care and regular cleaning.

- ▶ Regularly clean the ventilation slots in your tool using a soft brush or dry cloth.
- ▶ Regularly clean the motor housing using a damp cloth. Do not use any abrasive or solvent-based cleaner. Never let any liquid get inside the tool and never immerse any part of the tool into liquid.

⚠ **Important!** To assure product **SAFETY** and **RELIABILITY**, repairs, maintenance and adjustment (other than those listed in this manual) should be performed by authorized service centers or other qualified service personnel, always using identical replacement parts.

LUBRICATION

All of the bearings in this jigsaw are lubricated with a sufficient amount of high-grade lubricant for the life of the unit under normal conditions. Therefore, no further lubrication is required.

PROTECTING THE ENVIRONMENT



Separate collection. This product must not be disposed of with normal household waste. Should you find one day that your BLACK+DECKER product needs replacement, or if it is of no further use to you, do not dispose of it with household waste. Make this product available for separate collection.



Separate collection of used products and packaging allows materials to be recycled and used again. Re-use of recycled materials helps prevent environmental pollution and reduces the demand for raw materials. Local regulations may provide for separate collection of electrical products from the household, at municipal waste sites or by the retailer when you purchase a new product.

SERVICE INFORMATION

BLACK+DECKER offers a full network of company-owned and authorized service locations. All BLACK+DECKER Service Centers are staffed with trained personnel to provide customers with efficient and reliable power tool service. For more information about our authorized service centers and if you need technical advice, repair, or genuine factory replacement parts, contact the BLACK+DECKER location nearest you, or visit us at www.BlackandDecker-la.com

SPECIFICATIONS

Power	JS10
Blade speed	400W
	3000/min (spm)
	no load
Stroke length	11/16"
Cutting depth @ 90°	
Steel	15/64" (6 mm)
Wood	2-9/16"(65mm)
Sole plate tilt	0-45°

SPECIFICATIONS

Power	JS20
Blade speed	400W
	1000-3000/min (spm)
	no load
Stroke length	11/16"
Cutting depth @ 90°	
Steel	15/64" (6 mm)
Wood	2-9/16"(65mm)
Sole plate tilt	0-45°

Solamente para propósito de Argentina:

Importa y distribuye: Black & Decker Argentina S.A.

Pacheco Trade Center
Colectora Este de Ruta Panamericana
Km. 32.0 El Talar de Pacheco
Partido de Tigre
Buenos Aires (B1618FBQ)
República de Argentina
CUIT: 33-65861596-9
Tel.: (011) 4726-4400

Imported by/Importado por:

Black & Decker do Brasil Ltda.

Rod. BR 050, s/n° - Km 167
Dist. Industrial II
Uberaba - MG - Cep: 38064-750
CNPJ: 53.296.273/0001-91
Insc. Est.: 701.948.711.00-98
S.A.C.: 0800-703-4644

Solamente para propósitos de Colombia

Importado por: Black & Decker de Colombia, S.A.

Carrera 85D # 51-65, Bodega 23
Complejo Logístico San Cayetano
Bogotá - Colombia
Tel.: 744-7100

Solamente para propósito de Chile:

Importado por: Black & Decker de Chile, S.A.

Av. Pdte. Eduardo Frei M. 6001-67 Conchalí
Santiago de Chile
Tel.: (56-2) 2687 1700

Hecho en China

Fabricado na China

Made in China

03/14/2017

Solamente para propósito de México:

Importado por: Black and Decker S.A. de C.V.

Avenida Antonio Dovalí Jaime
70 Torre B Piso 9
Colonia Santa Fé
Delegación Alvaro Obregón,
México D.F. 01210
Tel. (52) 555-326-7100
R.F.C.: BDE810626-1W7

Importado por:

Black & Decker del Perú S.A.

Av. Circunvalación del Club Golf
Los Incas N° 152 - 154, Lote 4,
Oficinas 601 – 602
Urb. Club Golf Los Incas - Santiago de Surco
Lima – Perú
Tel.: (511) 614-4242
RUC 20266596805