

# **BLACK & DECKER®**

Corta Césped Eléctrico  
Cortador de Grama Eléctrico  
Electric Lawn Mower

## **MANUAL DE INSTRUCCIONES MANUAL DE INSTRUÇÕES INSTRUCTION MANUAL**

Cat. N° GR1000



Español	6
Português	11
English	16

**ADVERTENCIA: LEASE ESTE INSTRUCTIVO ANTES DE USAR EL PRODUCTO.  
ADVERTÊNCIA: LEIA ESTAS INSTRUÇÕES ANTES DE USAR O PRODUTO.  
WARNING: READ INSTRUCTION MANUAL BEFORE USING PRODUCT.**

FIG. A

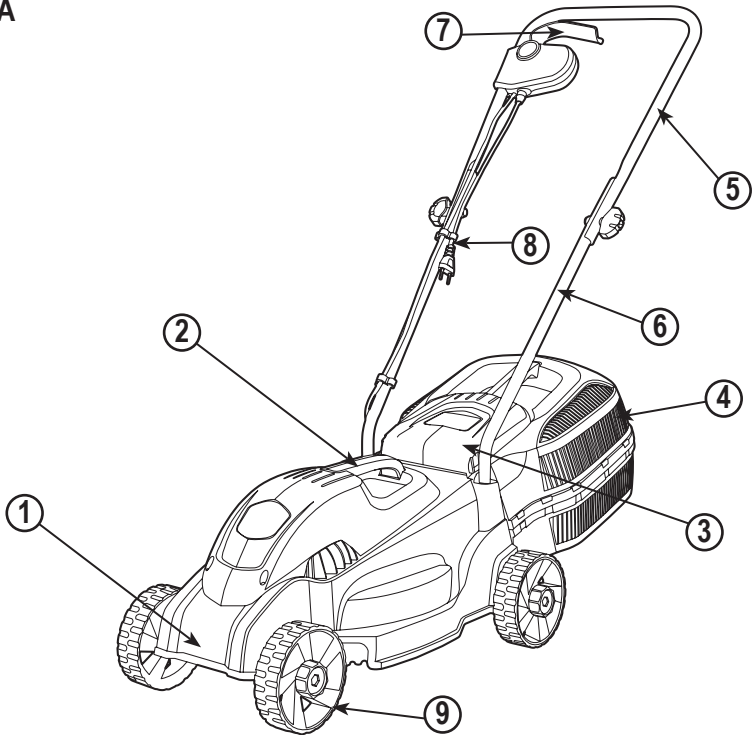


FIG. B

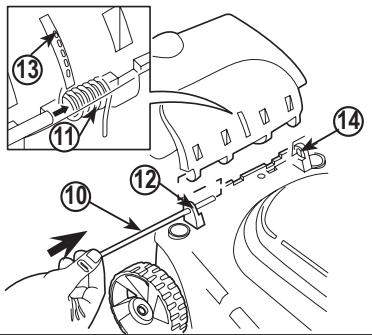


FIG. C

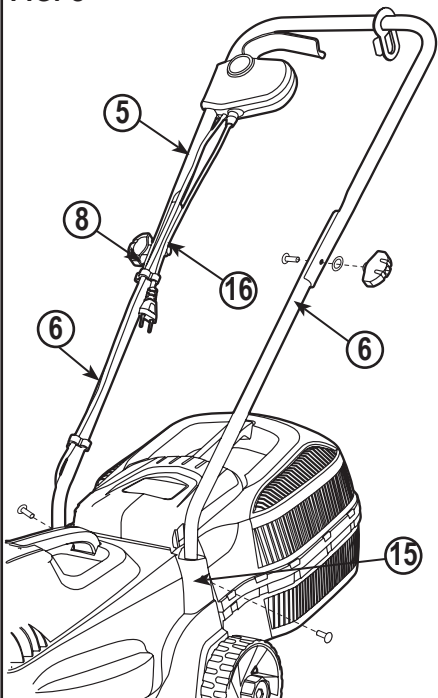
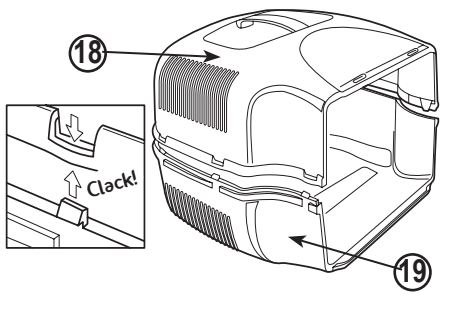


FIG. D



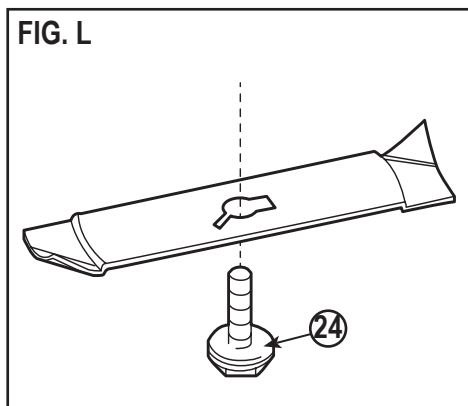
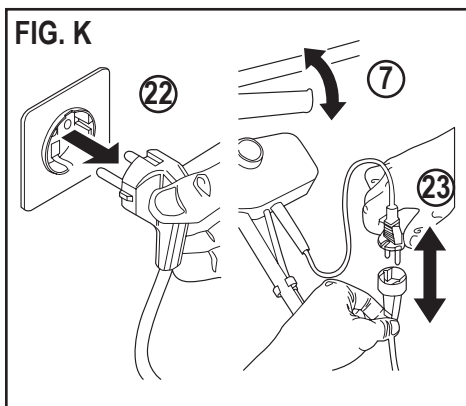
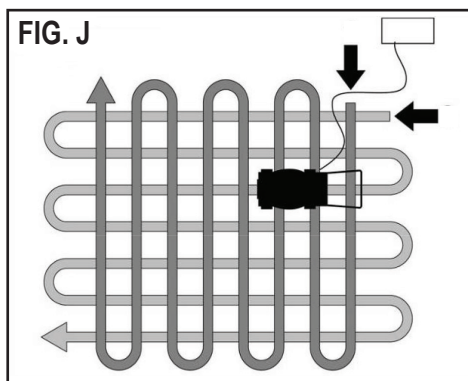
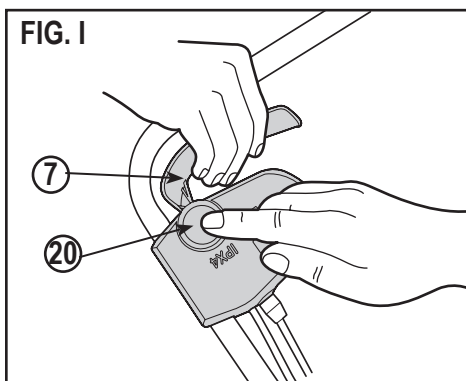
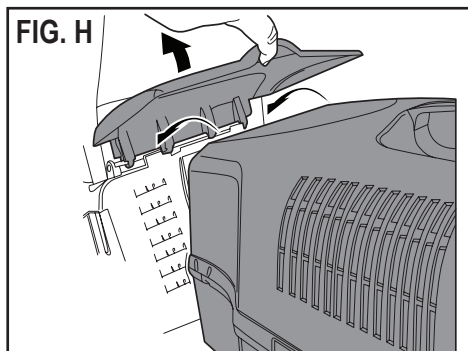
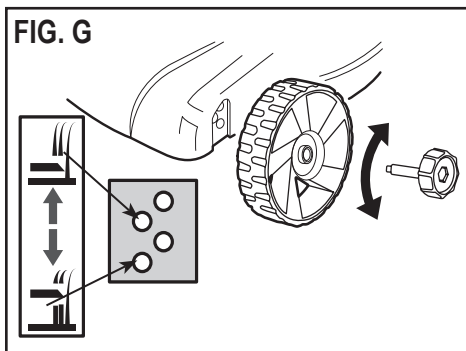
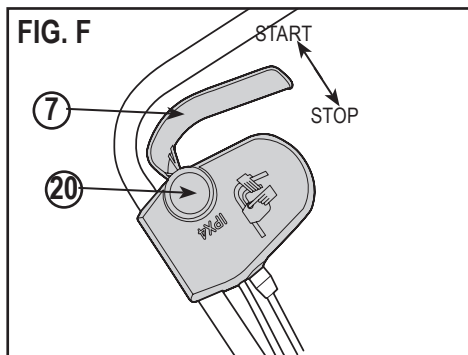
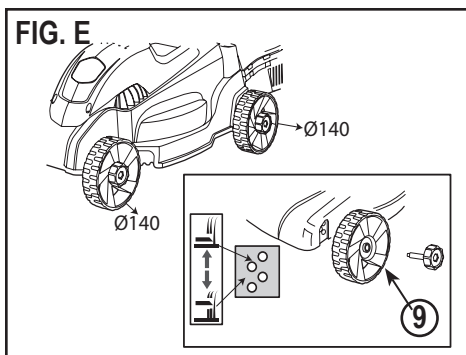


FIG. M

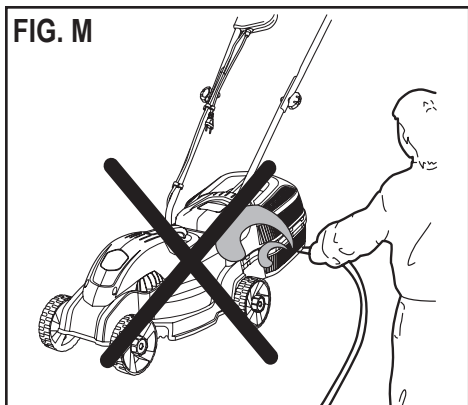


FIG. N

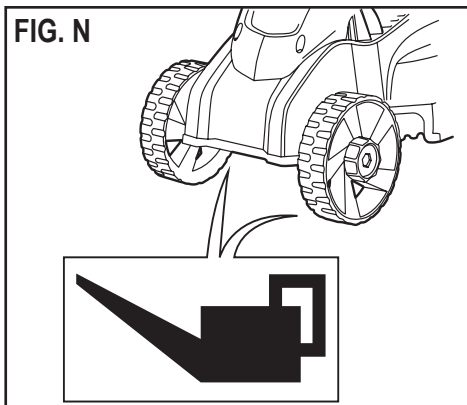


FIG. O

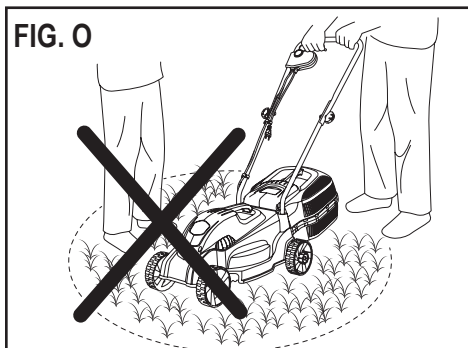


FIG. P

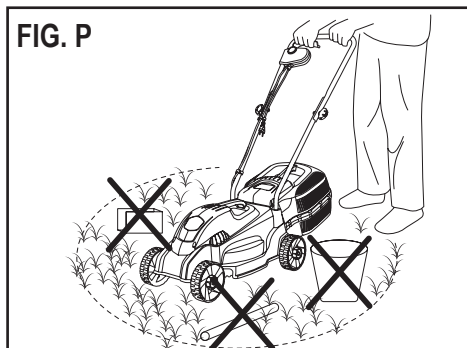


FIG. Q

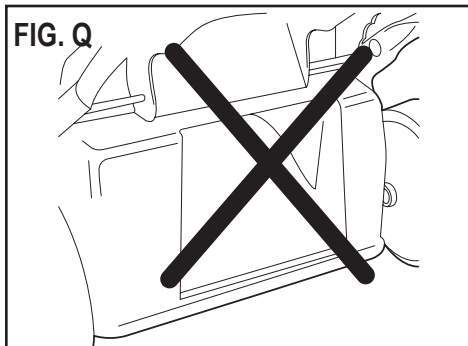


FIG. R

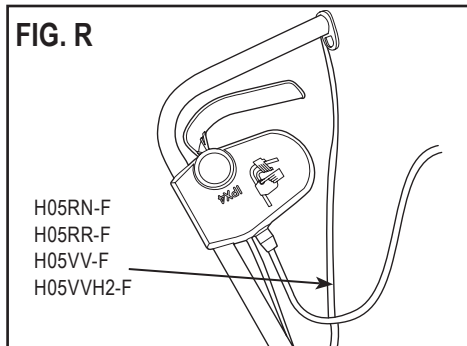


FIG. S

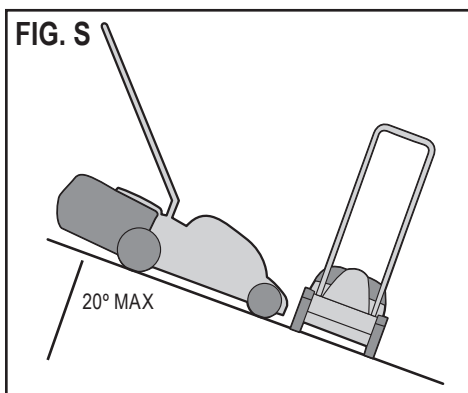


FIG. T

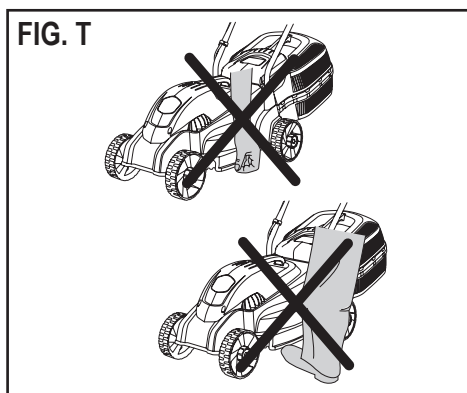


FIG. U

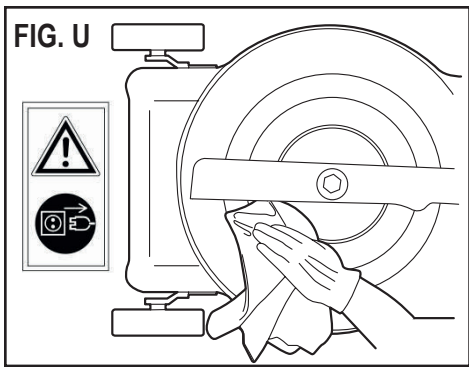


FIG. V

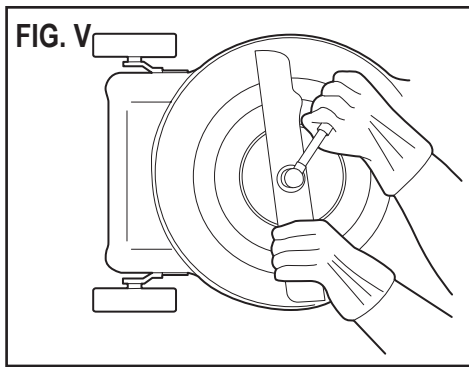
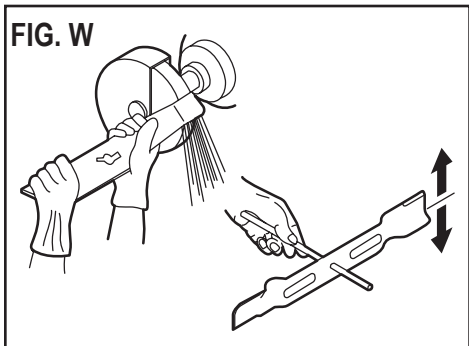


FIG. W



**NO DEVUELVA ESTE PRODUCTO A LA TIENDA,** comuníquese antes a las oficinas locales o con el Centro de Servicio Black & Decker más cercano a usted.

## CONSERVE ESTAS INSTRUCCIONES

⚠ **¡Advertencia!** Lea todas las instrucciones antes de operar el producto. El incumplimiento de todas y cada una de las instrucciones enumeradas a continuación puede provocar una descarga eléctrica, un incendio o lesiones graves.

## NORMAS GENERALES DE SEGURIDAD



### INSTRUCCIONES DE SEGURIDAD Advertencias de seguridad generales para herramientas eléctricas.

¡Atención! Lea todas las advertencias e instrucciones de seguridad. En caso de no respetarse las advertencias e instrucciones indicadas a continuación, podría producirse una descarga eléctrica, incendio y/o lesión grave.

**Conserve todas las advertencias e instrucciones para su posterior consulta.** El término empleado en las advertencias indicadas a continuación se refiere a la herramienta eléctrica con alimentación de red (con cable) o alimentada por pila (sin cable).

#### 1. Seguridad del área de trabajo

- a. **Mantenga limpia y bien iluminada el área de trabajo.** El desorden o una iluminación deficiente en las áreas de trabajo pueden provocar accidentes.
- b. **No utilice la herramienta eléctrica en un entorno con peligro de explosión, en el que se encuentren combustibles líquidos, gases o material en polvo.** Las herramientas eléctricas producen chispas que pueden llegar a inflamar los materiales en polvo o vapores.
- c. **Mantenga alejados a los niños y otras personas del área de trabajo al emplear la herramienta eléctrica.** Una distracción le puede hacer perder el control sobre la herramienta.

#### 2. Seguridad eléctrica

- a. **El enchufe de la herramienta eléctrica debe corresponder a la toma de corriente utilizada. No es admisible modificar el enchufe en forma alguna. No emplee adaptadores en herramientas eléctricas dotadas con una toma de tierra.** Los enchufes sin modificar adecuados a las respectivas tomas de corriente reducen el riesgo de una descarga eléctrica.
- b. **Evite que su cuerpo toque partes conectadas a tierra como tuberías, radiadores, cocinas y refrigeradores.** El riesgo a quedar expuesto a una descarga eléctrica es mayor si su cuerpo tiene contacto con tierra.

- c. **No exponga las herramientas eléctricas a la lluvia y evite que penetren líquidos en su interior.** Existe el peligro de recibir una descarga eléctrica si penetran ciertos líquidos en la herramienta eléctrica.
  - d. **Cuide el cable eléctrico. No utilice el cable eléctrico para transportar o colgar la herramienta eléctrica, ni tire de él para sacar el enchufe de la toma de corriente. Mantenga el cable eléctrico alejado del calor, aceite, bordes afilados o piezas móviles.** Los cables eléctricos dañados o enredados pueden provocar una descarga eléctrica.
  - e. **Al trabajar con la herramienta eléctrica en la intemperie utilice solamente cables alargadores homologados para su uso en exteriores.** La utilización de un cable alargador adecuado para su uso en exteriores reduce el riesgo de una descarga eléctrica.
  - f. **Si fuera inevitable la utilización de una herramienta eléctrica en un lugar húmedo, utilice un suministro protegido con un dispositivo de corriente residual (RCD).** La utilización de un dispositivo de corriente residual reduce el riesgo de descarga eléctrica. **Nota:** El término de "Dispositivo de Corriente Residual (RCD)" puede ser sustituido por el término "Interruptor de Falla a Tierra del Circuito (GFCI)" o "Disyuntor de Fugas a Tierra (ELCB)".
- #### 3. Seguridad personal
- a. **Esté atento a lo que hace y emplee la herramienta eléctrica con prudencia.** No utilice la herramienta eléctrica si estuviese cansado, ni tampoco después de haber consumido alcohol, drogas o medicamentos. El no estar atento durante el uso de una herramienta eléctrica puede provocar serias lesiones.
  - b. **Utilice equipos de protección personal. Lleve siempre protección ocular, respiratoria y auditiva.** Los equipos de protección tales como una mascarilla antipolvo, zapatos de seguridad con suela antideslizante, casco o protectores auditivos, utilizados en condiciones adecuadas, contribuyen a reducir las lesiones personales.
  - c. **Evite una puesta en marcha involuntaria. Asegúrese de que el interruptor esté en la posición de apagado antes de conectar a la fuente de alimentación o la batería, coger o transportar la herramienta.** Si se transportan herramientas eléctricas con el dedo sobre el interruptor o si se enchufan con el interruptor encendido puede dar lugar a accidentes.
  - d. **Retire las herramientas de ajuste o llaves fijas antes de conectar la herramienta eléctrica.** Una herramienta o llave colocada en una pieza giratoria de la herramienta eléctrica puede producir lesiones al ponerse a funcionar.

- e. **Sea precavido. Evite adoptar una posición que fatigue su cuerpo; mantenga un apoyo firme sobre el suelo y conserve el equilibrio en todo momento.** Ello le permitirá controlar mejor la herramienta eléctrica en caso de presentarse una situación inesperada.
- f. **Utilice ropa apropiada. No vista ropa suelta o joyas. Mantenga su cabello, vestimenta y guantes lejos de las partes móviles.** Ropa suelta, joyas o cabello largo partes móviles.
- g. **Siempre que sea posible utilizar unos equipos de aspiración o captación de polvo, asegúrese que éstos estén montados y que sean utilizados correctamente.** El empleo de equipos de recogida de polvo reduce los riesgos derivados del polvo.

#### 4. Uso y cuidado de herramientas eléctricas

- a. **No sobrecargue la herramienta eléctrica. Use la herramienta eléctrica adecuada para cada aplicación.** Con la herramienta eléctrica adecuada podrá trabajar mejor y más seguro dentro del margen de potencia indicado.
- b. **No utilice herramientas eléctricas con un interruptor defectuoso.** Las herramientas eléctricas que no se puedan conectar o desconectar son peligrosas y deben hacerse reparar.
- c. **Desconecte el enchufe de la fuente eléctrica y/o la batería de la herramienta eléctrica antes de realizar ajustes, cambiar accesorios o almacenar la herramienta eléctrica.** Esta medida preventiva reduce el riesgo de conectar accidentalmente la herramienta eléctrica.
- d. **Guarde las herramientas eléctricas fuera del alcance de los niños y de las personas que no estén familiarizadas con su uso.** Las herramientas eléctricas utilizadas por personas inexpertas son peligrosas.
- e. **Cuide sus herramientas eléctricas con esmero. Controle si funcionan correctamente, sin atacarse, las partes móviles de la herramienta eléctrica, y si existen partes rotas o deterioradas que pudieran afectar al funcionamiento de la herramienta. Si la herramienta eléctrica estuviese defectuosa haga que la reparen antes de volver a utilizarla.** Muchos accidentes se deben a herramientas eléctricas con un mantenimiento deficiente.

- f. **Mantenga las herramientas de corte limpias y afiladas.** Las herramientas de corte mantenidas correctamente se dejan guiar y controlar mejor.
- g. **Utilice la herramienta eléctrica, los accesorios, los útiles de la herramienta, etc. de acuerdo con estas instrucciones, y tenga en cuenta las condiciones de trabajo y la tarea a realizar.** El uso de herramientas eléctricas para trabajos diferentes de aquellos para los que han sido concebidas puede resultar peligroso.

#### 5. Servicio técnico

- a. **Haga reparar su herramienta eléctrica sólo por personal técnico autorizado que emplee exclusivamente piezas de repuesto originales.** Solamente así se garantiza la seguridad de la herramienta eléctrica.

#### 6. Seguridad eléctrica



La herramienta lleva un doble aislamiento; por lo tanto no requiere una toma a tierra. Compruebe siempre que la tensión de la red corresponda al valor indicado en la placa de características.



**¡Advertencia!** Si el cable de alimentación esta dañado lo debe reemplazar el fabricante o su representante o una persona igualmente calificada para evitar peligro. Si el cable es reemplazado por una persona igualmente calificada pero no autorizada por Black & Decker, la garantía no tendrá efecto.

#### Cables de extensión y productos de Clase 1

- El cable de 3 núcleos debe utilizarse cuando la herramienta esté conectada y cumpla con la **Clase 1**.
- Es posible utilizar hasta 30m sin perder energía.

#### 7. Etiquetas sobre la herramienta: La etiqueta de su herramienta puede incluir los siguientes símbolos:

	Lea el manual de instrucciones	Hz ..... Hertz	W ..... Watts		..... Construcción Clase II	
	Use protección ocular	min ..... minutos		..... Corriente Alterna		..... Terminales de Conexión a Tierra
	Use protección auditiva	..... Corriente Directa		..... Corriente Alterna		..... Símbolo de Alerta Seguridad
V ..... Voltios	n <sub>0</sub> ..... Velocidad sin Carga	..... Revoluciones por minuto	.....	.....	.....	.....
A ..... Amperes	.....	.....	.....	.....	.....	.....

#### 8. Advertencias

- Advertencia
- Tenga cuidado con las hojas afiladas.
- Lea el manual de instrucciones
- Desenchufe la unidad antes de limpiar o reparar
- Proyección de objetos, mantenga su distanciado
- Nivel de potencia sonora.
- Mantenga alejada a otras personas
- ¡Cuidado!** Una vez apagada la máquina, las hojas continuarán girando
- No esponja a la lluvia
- ¡Atención!** Use siempre protección ocular
- Riesgo de choque eléctrico
- Mantenga el cable alejado de las hojas de corte.
- Presione y gire para cambiar la posición de corte**

△ **¡Importante!** Antes de conectar la podadora de césped a la fuente de alimentación, asegúrese de que la toma de corriente tenga un interruptor diferencial (disyuntor) y que la tensión de alimentación sea la misma que se muestra en la etiqueta de identificación de la máquina.

## CARACTERÍSTICAS (Fig. A)

1. Chasis
2. Manija de transporte
3. Desviador de piedras
4. Recolector de césped
5. Manija superior
6. Manija inferior
7. Interruptor del motor
8. Cubierta del cable eléctrico
9. Ruedas

## CAPACITACIÓN

1. **Lea las instrucciones cuidadosamente.** Familiarícese con los controles y el uso adecuado del equipo. Aprenda cómo detener el motor rápidamente.
2. **Sólo utilice la podadora de césped para el propósito para el que fue diseñada, es decir, para podar y recolectar el césped.** Cualquier otro uso puede ser peligroso y causar daños a la máquina.
3. **Nunca permita que niños o personas no familiarizadas con estas instrucciones utilicen la podadora de césped.** Los reglamentos locales pueden restringir la edad del operador.
4. **Nunca utilice la podadora de césped,**
  - ▶ Cuando haya personas, especialmente niños, o animales domésticos cerca;
  - ▶ Si el operador ha tomado medicamentos o sustancias que puedan afectar su capacidad de reacción y concentración.
5. **Tenga en cuenta que el operador o usuario es responsable por cualquier peligro o accidente que ocurra a otras personas en su propiedad.**

## PREPARACIÓN

1. Cuando este podando, siempre use zapatos adecuados y pantalones largos. No opere el equipo con los pies descalzos o con sandalias abiertas.
2. Inspeccione minuciosamente el área donde usará el equipo y retire cualquier objeto que pueda ser lanzado por la máquina (piedras, palos, alambres de metal, huesos, etc.)
3. Antes de usarla, siempre realice una inspección visual, particularmente de la cuchilla, comprobando que los tornillos y el ensamble de la cortadora no estén gastados o dañados. Reemplace las cuchillas y tornillos desgastados o dañados en conjunto para mantener el equilibrio.
4. Antes de podar, coloque las guardas de la abertura de descarga (recolector de césped o desviador).

- △ **¡Peligro!** La humedad y la electricidad no van de la mano.
- ▶ El manejo y la conexión de los cables se debe hacer en seco.
  - ▶ Utilice un dispositivo de corriente residual (RCD, por sus siglas en inglés) de 30 mA.
  - ▶ Nunca permita el contacto entre una toma de corriente o cable con un área húmeda (charcos o césped húmedo);
  - ▶ Las conexiones entre los cables y las tomas de corriente deben ser a prueba de agua. Utilice únicamente cables de extensión con conectores moldeados a prueba de agua o aprobados y disponibles comercialmente.
5. Los cables de alimentación no deben ser de calidad inferior al tipo **H05RN-F, H05RR-F, H05WF, H05VVH2-F** para uso al aire libre y con una sección transversal con un tamaño mínimo de 1,5 mm<sup>2</sup>.
  6. Sujete el cable en el gancho para cable antes de arrancar el equipo.
  7. La conexión permanente de cualquier dispositivo eléctrico a un circuito edilicio debe ser realizada por un electricista calificado, de acuerdo con la normativa eléctrica vigente. Una conexión incorrecta puede provocar lesiones graves o la muerte.

## FUNCIONAMIENTO

1. Pode solamente con luz del día o con una buena luz artificial.
2. Evite utilizar el equipo en césped mojado o cuando esté lloviendo.
3. Nunca pase por encima del cable eléctrico con la podadora de césped. Durante el corte, el cable siempre debe jalarse detrás de la podadora de césped y siempre desde el área de césped ya podada. Utilice el gancho para cable de la manera ya descrita en este manual para evitar la desconexión inesperada del cable. Asegúrese de que se inserte correctamente y evite forzar la toma de corriente.
4. **Nunca** jale la podadora con el cable de alimentación o jale el cable para desconectarlo. No exponga el cable a fuentes de calor o deje que entre en contacto con aceites, disolventes u objetos afilados.
5. **Siempre** asegúrese de estar bien parado cuando esté en una pendiente.
6. Camine, **nunca** corra y no permita que la podadora de césped lo jale a usted.
7. Pode el césped a través de la superficie de las pendientes, nunca hacia arriba y hacia abajo.
8. Tenga mucho cuidado al cambiar de dirección en las pendientes.
9. **No** pode el césped en pendientes de más de 20°.
10. Tenga mucho cuidado al jalar la podadora hacia usted.
11. Detenga la cuchilla si tiene que inclinar la podadora para transportarla al cruzar superficies que no sean de césped y al transportar la podadora hacia y desde la zona de corte.



12. **Nunca** opere la podadora con guardas defectuosas, o sin los dispositivos de seguridad colocados, por ejemplo, desviadores y/o recolectores de césped.
13. En los modelos con control de tracción, suelte el embrague de marcha antes de arrancar el motor.
14. Arranque el motor o encienda el motor con el interruptor con cuidado según las instrucciones y con los pies lejos de la cuchilla.
15. **No** incline la podadora al arrancar o encender el motor. Arranque el motor sobre una superficie plana que esté libre de obstáculos y césped alto.
16. **No** ponga las manos o los pies cerca o debajo de las partes rotatorias. Manténgase alejado de la abertura de descarga en todo momento.
17. **Nunca** levante o transporte la podadora de césped mientras el motor esté en marcha.
18. Detenga el motor y desconecte el cable de alimentación:
  - ▶ Antes de realizar cualquier trabajo por debajo de la plataforma de corte o de remover residuos del tubo;
  - ▶ Antes de inspeccionar, limpiar o trabajar sobre la podadora;
  - ▶ Después de golpear un objeto extraño, revise la podadora para ver que no tenga daños y haga reparaciones antes de volver a arrancar y operar la podadora de césped; si la podadora empieza a vibrar anormalmente, inmediatamente revise y elimine la causa de la vibración;
  - ▶ Cada vez que deje desatendida la podadora.
  - ▶ Al transportar el equipo.
19. Detenga el motor:
  - ▶ Cada vez que el recolector de césped se retire o se reemplace.
  - ▶ Antes de regular la altura de corte del césped.
20. Al podar, manténgase siempre a una distancia segura de la cuchilla giratoria. Esta distancia es la longitud del mango.

## MANTENIMIENTO Y ALMACENAMIENTO

1. Mantenga todas las tuercas, pernos y tornillos apretados para asegurarse de que el equipo esté en buenas condiciones de funcionamiento. El mantenimiento regular es esencial para la seguridad y para mantener los niveles de rendimiento.
2. Para reducir el riesgo de incendio, mantenga la podadora de césped, y en particular el motor, libre de césped, hojas o grasa excesiva. No deje contenedores de basura de jardín dentro de una habitación.
3. Revise el desviador y el recolector de césped con frecuencia para ver su desgaste y deterioro.
4. Revise periódicamente los cables eléctricos y replácelos si están dañados o se ha dañado el aislamiento. Nunca toque un cable mal aislado si todavía está conectado a la fuente de alimentación. Quite el cable de la toma antes de realizar cualquier acción.
5. Use guantes de trabajo resistentes al quitar y volver a montar la cuchilla.

6. Revise el equilibrio de la cuchilla después del afilado.
7. Por razones de seguridad, no utilice el equipo con cables desgastados o partes dañadas. Las partes deben ser reemplazadas y no reparadas. Utilice repuestos originales (las hojas siempre deben llevar el símbolo). Las piezas que no son de una calidad equivalente pueden dañar el equipo y ser peligrosas para su seguridad.

## ENSAMBLE (Fig. B, C, D y E)

1. Coloque el desviador de piedras (3) insertando la clavija (9) y el resorte (10), tal como se muestra. Primero, inserte la clavija en la carcasa derecha (11). Luego, inserte el extremo del ojal (12) del resorte en la ranura central, y, por último, inserte el otro extremo en la posición (13).
2. Inserte la parte inferior derecha e izquierda (6) de la manija en los respectivos agujeros y asegúrela con los tornillos proporcionados (15).
3. Coloque la parte superior de la manija (5) a la manija inferior (6) usando las perillas (16) y las tuercas y tornillos proporcionados, como se muestra suministrados.
4. Fije el gancho para cable (8) en la posición que se muestra y luego coloque el cable (16). La posición correcta del gancho para cable (8) es como se muestra.
5. Cuando se utiliza un recolector de césped rígido, monte las dos partes (18) y (19), asegurándose de que los ganchos estén completamente colocados (hasta hacer clic) en su posición.
6. Fije las ruedas, seleccionando el agujero para la altura de corte deseada (Fig. E).

## DESCRIPCIÓN DE LOS CONTROLES (Fig. F y G)

El motor es controlado por un interruptor de doble acción para evitar el arranque de forma accidental. Para empezar, pulse el botón (20) y tire de la palanca (7). El motor se detiene automáticamente al soltar la palanca (7).

⚠ **¡Advertencia!** La cuchilla continúa rotando después de apagar la máquina.

La altura de corte se ajusta fijando las ruedas en el agujero requerido (Fig. G). Todas las ruedas deben estar a la misma altura. **Haga este ajuste sólo cuando la cuchilla se haya detenido.**

## CORTE DE CÉSPED (Fig. H, I, J y K)

Levante el desviador de piedras y colóque correctamente el recolector de césped rígido (Fig. H).

Arranque el motor pulsando el botón de seguridad (20) y tirando de la palanca (7) del interruptor. Si es necesario inclinar la máquina para ayudar al motor a arrancar en el césped, sólo debe inclinarse desde la parte frontal.

Durante el corte, asegúrese de que el cable eléctrico esté siempre detrás de usted y en el área de césped ya podada (Fig. J).

La apariencia del césped mejorará si siempre se corta a la misma altura y se corta en direcciones alternas. Una vez que haya terminado de podar, suelte la palanca (7). Primero desconecte el cable de extensión de la toma de alimentación (22) y Luego desde el lado del interruptor de la podadora de césped (23).

Espere a que la cuchilla se detenga antes de realizar cualquier tipo de trabajo sobre la podadora de césped.

⚠ **¡ Importante!** Si el motor se detiene durante su uso debido al sobrecalentamiento, espere alrededor de 5 minutos **antes de volver a arrancarlo**.

## MANTENIMIENTO DE RUTINA (Fig. L, M y N)

Después de realizar el trabajo en la cuchilla, vuelva a montarla como se muestra en el dibujo, apretando el tornillo central (24) a 16-18 Nm (1,6 a 1,8 kgm).

No use agua circulante y evite mojar el motor o los componentes eléctricos (Fig. M).

No utilice productos abrasivos para limpiar el chasis. Aceite las clavijas de las ruedas (Fig. N).

Guarde la podadora de césped en un lugar seco. Si tiene alguna duda o problema, no dude en ponerse en contacto con el Centro de Servicio más cercano.

## ACCESORIOS

Los accesorios recomendados para emplearse con su herramienta están a su disposición con costo adicional con el distribuidor o centro de servicio autorizado de su localidad.

⚠ **¡ Advertencia!** El uso de cualquier accesorio no recomendado para emplearse con su herramienta puede ser peligroso.

## PROTECCIÓN DEL MEDIO AMBIENTE



Separación de desechos. Este producto no debe desecharse con la basura doméstica normal. Si llega el momento de reemplazar su producto Black & Decker o éste ha dejado de tener utilidad para usted, no lo deseche con la basura doméstica normal. Asegúrese de que este producto se deseche por separado.



La separación de desechos de productos usados y embalajes permite que los materiales puedan reciclarse y reutilizarse. La reutilización de materiales reciclados ayuda a evitar la contaminación medioambiental y reduce la demanda de materias primas. La normativa local puede ofrecer la separación de desechos de productos eléctricos de uso doméstico en centros municipales de recogida de desechos o a través del distribuidor cuando adquiere un nuevo producto.

## INFORMACIÓN DE SERVICIO

Todos los Centros de Servicio de Black & Decker cuentan con personal altamente capacitado dispuesto a brindar a todos los clientes un servicio eficiente y confiable en la reparación de herramientas eléctricas. Para mayor información acerca de nuestros centros de servicio autorizados y si necesita consejo técnico, reparaciones o piezas de repuesto originales de fábrica, comuníquese a su oficina local o visítenos en [www.BlackandDecker-la.com](http://www.BlackandDecker-la.com)

## ESPECIFICACIONES

ESPECIFICACIONES	GR1000
Potencia	1200W
Velocidad sin carga	3300/min (rpm)
Ancho de corte	32cm (1-1/4")
No. de alturas de corte	3
Configuraciones de altura	28/48/68 mm
Tipo de cuchilla	Acero
Freno de la cuchilla	Si
Capacidad de la caja colector	28L
Peso	6,9kg
Cable	0,35m (expuesto)

**NÃO DEVOLVA ESTE PRODUTO NA LOJA,**  
entre em contato com o Centro de Serviço Black & Decker  
mais próximo de sua localidade.

## REGRAS GERAIS DE SEGURANÇA

⚠ **Aviso!** Leia e compreenda todas as instruções.  
O descumprimento das instruções abaixo pode causar  
choques elétricos, incêndio e/ou lesões pessoais graves.

## GUARDE ESTAS INSTRUÇÕES



### INSTRUÇÕES DE SEGURANÇA Advertências gerais de segurança para ferramentas elétricas.

⚠ **Advertência!** Leia todas as advertências e instruções  
de segurança. Caso as advertências e instruções  
abaixo não sejam seguidas, podem ocorrer choques  
elétricos, incêndio e/ou lesões graves. Guarde todas as  
advertências e instruções para referência futura.

**O termo “Ferramenta Elétrica” em todas as  
advertências listadas, abaixo se refere a ferramenta  
elétrica (com fio) operada por rede elétrica ou ferramenta  
elétrica operada por bateria (sem fio).**

#### 1. Segurança na área de trabalho

- a. **Mantenha a área de trabalho limpa e bem iluminada.**  
Áreas desarrumadas e mal iluminadas são propícias  
a acidentes.
- b. **Não trabalhe com ferramentas elétricas em áreas  
com risco de explosão, nas quais se encontrem  
líquidos, gases ou poeiras inflamáveis.** As  
ferramentas elétricas produzem faíscas que podem  
provocar incêndios de poeiras ou vapores.
- c. **Mantenha crianças e outras pessoas afastadas  
durante a utilização da ferramenta elétrica.** As  
distrações podem dar origem e fazer com que perca  
o controle da ferramenta.

#### 2. Segurança elétrica

- a. **O plug da ferramenta elétrica deve encaixar na  
tomada. O plug não deve ser modificado de modo  
algum. Não utilize quaisquer plugs adaptadores  
com ferramentas elétricas ligadas à terra.** Plugs  
sem modificações e tomadas adequadas reduzem o  
risco de choques elétricos.
- b. **Evite que o corpo entre em contato com superfícies  
ligadas à terra, como tubulações, radiadores, fogões  
e refrigeradores.** Existe um maior risco de choque  
elétrico se o seu corpo estiver ligado à terra.
- c. **As ferramentas elétricas não podem ser expostas  
a chuva nem a umidade.** A penetração de água na  
ferramenta elétrica aumenta o risco de choques  
elétricos.

- d. **Manuseie o cabo com cuidado. O cabo não deve  
ser utilizado para transportar ou pendurar a  
ferramenta, nem para puxar o plug da tomada.**  
Mantenha o cabo afastado de calor, óleo, pontas  
afiadas ou partes móveis. Cabos danificados ou  
torcidos aumentam o risco de choques elétricos.
- e. **Quando trabalhar com uma ferramenta elétrica ao  
ar livre, utilize um cabo de extensão apropriado  
para esse fim.** A utilização de um cabo apropriado  
para áreas ao ar livre reduz o risco de choques elétricos.
- f. **Se for inevitável trabalhar com uma ferramenta  
elétrica num local úmido, utilize um Dispositivo de  
Corrente Residual (DCR).** A utilização de um DCR  
reduz o risco de choque elétrico.

#### 3. Segurança pessoal

- a. **Mantenha-se atento, observe o que está fazendo  
e seja prudente ao trabalhar com a ferramenta  
elétrica. Não utilize uma ferramenta elétrica se  
estiver cansado ou sob a influência de drogas,  
álcool ou medicamentos.** Um momento de falta de  
atenção durante a utilização de ferramentas elétricas  
poderá causar graves lesões.
  - b. **Utilize equipamentos de proteção. Use sempre  
óculos de proteção.** Use equipamentos de proteção  
como, por exemplo, máscara anti-poeiras, sapatos de  
segurança anti-derrapantes, capacete de segurança  
ou protetor auricular, de acordo com o tipo e a aplicação  
de ferramenta elétrica, reduz o risco de lesões.
  - c. **Evite partidas repentinas. Certifique-se de que o  
botão está desligado antes de ligar a ferramenta  
à corrente elétrica e/ou a bateria, pegando  
ou transportando a ferramenta.** Transportar  
ferramentas elétricas com o dedo no botão ou ligar  
ferramentas elétricas à tomada com o interruptor na  
posição de ligado pode dar origem a acidentes.
  - d. **Retire eventuais chaves de ajuste ou chaves de  
fenda, antes de ligar a ferramenta elétrica.** Uma  
chave de fenda ou chave de ajuste que se encontre  
numa peça rotativa da ferramenta elétrica poderá  
causar lesões.
  - e. **Não se incline. Mantenha-se sempre bem  
posicionado e em equilíbrio.** Desta forma, será  
mais fácil controlar a ferramenta elétrica em situações  
inesperadas.
  - f. **Utilize vestuário adequado. Não utilize roupas  
largas nem jóias. Mantenha os cabelos, roupas e  
luvas afastadas das peças em movimento.** Roupas  
largas, jóias ou cabelos longos podem ficar presos  
nas peças em movimento.
- #### 4. Uso e cuidados com a ferramenta elétrica
- a. **Não sobrecarregue a ferramenta elétrica. Utilize a  
ferramenta elétrica adequada para o trabalho  
pretendido.** A ferramenta elétrica correta realizará o

trabalho da melhor forma e com mais segurança, com a potência com que foi projetada.

- b. Não utilize a ferramenta elétrica se o botão liga/desliga não funcionar.** Qualquer ferramenta elétrica que não possa ser controlada com o botão é perigoso e terá de ser reparado.
- c. Desligue o plug da tomada e/ou a bateria da tomada antes de proceder qualquer ajuste, trocar acessórios ou guardar ferramentas elétricas.** Estas medidas de prevenção de segurança reduzem o risco de uma partida repentina da ferramenta elétrica.
- d. Estas medidas de prevenção de segurança reduzem o risco de uma partida repentina da ferramenta elétrica.** As ferramentas elétricas são perigosas se utilizadas por pessoas não qualificadas.
- e. Faça a manutenção das ferramentas elétricas. Verifique se as partes móveis estão desalinhasadas ou bloqueadas, se existem peças partidas ou qualquer outra situação que possa afetar o funcionamento das ferramentas elétricas. As peças danificadas devem ser reparadas antes da utilização da ferramenta elétrica.** Muitos acidentes tem como causa uma manutenção insuficiente das ferramentas elétricas.
- f. Mantenha as ferramentas de corte sempre afiadas e limpas.** As ferramentas de corte com a manutenção adequada e as extremidades afiadas bloqueiam com menos frequência e são mais fáceis de controlar.
- g. Utilize a ferramenta elétrica, acessórios e peças de ferramenta de acordo com estas instruções, considerando as condições de trabalho e a tarefa a ser executada.** A utilização da ferramenta elétrica para fins diferentes das normas de utilização podem resultar em situações perigosas.

## 5. Serviço

- a. Peça a um técnico para fazer a manutenção de sua ferramenta elétrica utilizando apenas peças de reposição idênticas.** Isso garantirá que a segurança da ferramenta elétrica será mantida.

## 6. Segurança elétrica



Sua Ferramenta tem isolamento duplo, portanto, não é necessário o uso de fio terra. Sempre verifique a voltagem da rede elétrica que corresponda a voltagem da placa de classificação.



**Advertência!** Se o cabo de força estiver danificado, deverá ser substituído pelo fabricante, pelo Centro de Serviço Autorizado da Black & Decker ou uma pessoa igualmente qualificada para evitar acidentes. Se o cabo for reparado ou substituído por uma pessoa qualificada, mas não autorizada pela Black & Decker, a garantia será perdida.

## Extensões e produtos de Classe 1

- ▶ Um cabo com 3 fios deve ser usado visto que seu aparelho é do tipo aterrado e tem uma construção de **Classe 1**.
- ▶ É possível utilizar até 30m (100 pés) sem perda de potência.

## 7. Rótulos da ferramenta

A etiqueta da ferramenta pode conter os seguintes símbolos:

	Leia o manual de instruções	Hz ..... Hertz		..... Construção Classe II
	Use proteção para olhos	W ..... Watts		..... Terminal de Aterramento
	Use Proteção Auditiva	min ..... minutos		..... Símbolo de Alerta de Segurança
	V ..... Volts		..... /min..	..... Revolução por min. ou alternância por minuto
	A ..... Amperes	n <sub>0</sub> ..... Sem Velocidade de Carga		

## 8. Advertência!

- Advertência
- Leia o manual antes de colocar a máquina em funcionamento.
- Estilhaços podem ser lançados.
- Mantenha pessoas afastadas.
- Não utilizar sob chuva.
- Risco de choque elétrico.
- Mantenha o cabo de alimentação afastado das lâminas de corte.
- Esteja atento às lâminas afiadas.
- Desconectar o plugue de alimentação se o cordão de alimentação estiver danificado ou emaranhado
- Nível de potência sonora.
- Cuidado!** As lâmina continuam a girar por algum tempo depois que o aparelho é desligado
- Atenção!** Utilize óculos de segurança
- Pressione e gire para alterar a posição do corte**

⚠ **Importante!** Antes de ligar o aparador de grama na fonte de alimentação, certifique-se de que a tomada tenha um interruptor diferencial (disjuntor) e que a tensão de alimentação seja a mesma mostrada na etiqueta de identificação da máquina.

## CARACTERÍSTICAS (Fig. A)

1. Chassi
2. Alça de transporte
3. Desviador de pedras
4. Coletor de grama
5. Alça superior
6. Alça inferior
7. Interruptor do motor
8. Revestimento do cabo elétrico
9. Rodas

## CAPACITAÇÃO

1. **Leia cuidadosamente as instruções.** Familiarize-se com os controles e o uso adequado do equipamento. Aprenda como deter o motor rapidamente.
2. **Utilize o aparador de grama unicamente para o propósito para o qual foi desenhado, quer dizer, para aparar e coletar a grama.** Qualquer outro uso pode ser perigoso e causar danos à máquina.
3. **Nunca permita que crianças ou pessoas não familiarizadas com estas instruções usem o aparador de grama.** As regulamentações locais podem restringir a idade do operador.
4. **Nunca utilize o aparador de grama:**
  - ▶ Quando haja pessoas, especialmente crianças, ou animais domésticos por perto;
  - ▶ Caso o operador tenha tomado medicamentos ou substâncias que possam afetar sua capacidade de reação e concentração.
5. **Leve em conta que o operador ou usuário é o responsável por qualquer perigo ou acidente que possa acontecer com outras pessoas dentro da sua propriedade.**

## PREPARO

1. Quando estiver podando, use sempre sapatos adequados e calças compridas. Não opere o equipamento com os pés descalços ou com sandálias abertas.
2. Inspeccione minuciosamente a área onde usará o equipamento e retire qualquer objeto que possa ser lançado pela máquina (pedras, paus, arames de metal, ossos, etc.)
3. Antes de usá-lo, faça sempre uma inspeção visual, especialmente na lâmina de corte, para conferir que os parafusos e a montagem do aparador não estejam desgastados ou danificados. Substitua as lâminas de corte e os parafusos desgastados ou danificados em conjunto para manter o equilíbrio.
4. Antes de podar, coloque as guardas da abertura de descarga (coletor de grama ou desviador).
  - △ **Atenção! Perigo.** A umidade e a eletricidade não andam de mãos dadas
    - ▶ O manexo e a conexão dos cabos devem ser feito em seco.
    - ▶ Use um dispositivo de corrente residual (RCD, por suas siglas em inglês) de 30 mA
    - ▶ Nunca permita o contato entre uma tomada de corrente ou cabo com uma área úmida (poças de água ou grama úmida);
    - ▶ As conexões entre os cabos e as tomadas de corrente devem ser à prova d'água. Use somente cabos de prolongação com conectores à prova d'água ou aprovados e disponíveis comercialmente.

5. Os cabos de alimentação não devem ser de qualidade inferior ao tipo **H05RN-F, H05RR-F, H05WF, H05VVH2-F** para uso ao ar livre e com uma seção transversal com um tamanho mínimo de 1,5 mm<sup>2</sup>.
6. Segure o cabo no gancho para cabo antes de acionar o equipamento.
7. A conexão permanente de qualquer dispositivo elétrico com um circuito edílico deve ser realizada por um electricista qualificado, conforme a normativa elétrica vigente. Uma conexão incorreta pode provocar lesões graves ou a morte.

## FUNCIONAMENTO

1. Somente apare com a luz do sol ou com uma boa luz artificial.
2. Evite utilizar o equipamento na grama molhada ou quando estiver chovendo
3. Nunca passe por cima do cabo elétrico com o aparador de grama. Durante o corte, o cabo sempre deve estar por trás do aparador de grama e sempre desda a área de grama já podada. Use o gancho para cabo como descrito anteriormente neste manual para evitar a desconexão inesperada do cabo. Certifique-se de inserir corretamente e evite forçar a tomada.
4. **Nunca** puxe o aparador de grama pelo cabo de alimentação nem puxe o cabo para ligá-lo. Não exponha o cabo a fontes de calor e não permita que entre em contato com óleos, solventes ou objetos afiados.
5. **Certifique-se** sempre de estar bem parado quando estiver num declive.
6. Caminhe, **nunca** corra e não permita que o aparador de grama puxe você.
7. Apare a grama através da superfície dos declives, nunca para cima e para baixo.
8. Tome cuidado quando trocar de direção nos declives.
9. **Não** apare a grama em declives maiores de 20°.
10. Tome cuidado quando puxar o aparador na sua direção.
11. Pare a lâmina caso tenha que inclinar o aparador para transportá-lo ao atravessar superfícies que não sejam de grama, e ao transportar o aparador, para e da zona de corte.
12. **Nunca** opere o aparador com luvas defeituosas, ou sem os dispositivos de segurança colocados, por exemplo, desviadores e/ou coletores de grama.
13. Nos modelos com controle de tração, solte a embreagem de marcha antes de acionar o motor.
14. Ligue ou acione o motor, com o interruptor, seguindo cuidadosamente as instruções e com os pés longe da lâmina de corte.
15. **Não** incline o aparador ao ligar o motor. Ligue-o sobre uma superfície plana, livre de obstáculos e gramados altos.
16. **Não** coloque as mãos ou os pés perto ou embaixo das partes rotativas. Mantenha-se a todo o momento, longe da abertura de descarga.
17. **Nunca** levante ou transporte o aparador de grama enquanto o motor estiver em marcha.

# 14 • PORTUGUÊS

- Detenha o motor e desligue o cabo de alimentação:
  - Antes de realizar qualquer trabalho por baixo da plataforma de corte, ou antes, de remover resíduos do tubo;
  - Antes de inspecionar, limpar ou trabalhar sobre o aparador de grama;
  - Depois de bater num objeto estranho, revise o aparador para verificar que não haja sofrido danos e realize os consertos necessários antes de voltar a acionar o aparador de grama; caso o aparador de grama comece a vibrar anormalmente, revise imediatamente e elimine a causa da vibração;
  - Quando deixar desatendido o aparador;
  - Ao transportar o equipamento.
- Detenha o motor:
  - Cada vez que o coletor de grama seja retirado ou substituído.
  - Antes de regular a altura de corte da grama.
- Ao aparar a grama, mantenha-se sempre a uma distância segura da lâmina de corte giratória. Esta distância é o cumprimento do punho.

## MANUTENÇÃO E ARMAZENAMENTO

- Mantenha todas as porcas, cavilhas e parafusos apertados para certificar-se de que o equipamento esteja em boas condições de funcionamento. A manutenção regular é essencial para a segurança e para manter os níveis de rendimento.
- Para reduzir o risco de incêndio, mantenha o aparador de grama, e especialmente o motor, livre de grama, folhas ou excesso de graxa. Não deixe contêineres de restos da poda de jardim dentro de um quarto.
- Revise frequentemente o desviador e o coletor de grama para verificar seu desgaste e deterioração.
- Revise periodicamente os cabos elétricos e substitua-os caso estejam danificados ou o isolamento tenha sofrido danos. Nunca toque num cabo mal isolado caso ainda esteja ligado à fonte de alimentação. Tire o cabo da tomada antes de realizar qualquer ação
- Use luvas de trabalho resistentes para tirar e voltar a montar a lâmina de corte.
- Revise o equilíbrio da lâmina depois de ter afiado.
- Por motivos de segurança, não utilize o equipamento com cabos desgastados ou partes danificadas. As partes devem ser substituídas, não consertadas. Use peças de substituição originais (as lâminas sempre devem conter o símbolo). As peças que não têm uma qualidade equivalente podem danificar o equipamento e constituírem um perigo para sua segurança.

## MONTAGEM (Fig. B, C, D e E)

- Coloque o desviador de pedras (3) inserido na ficha (9) e a mola (10), como mostrado. Primeiro, insira a ficha na parte direita do corpo (11). Depois, insira a extremidade do ilhós (12) da mola na fenda central, e,

- por último, insira a outra extremidade na posição (13).
- Insira a parte inferior direita e esquerda (6) da alça, nos respectivos orifícios, e fixe-a com os parafusos adequados (15).
- Coloque a parte superior da alça (5) a alça inferior (6) usando os botões (16) e as porcas e parafusos proporcionais, como mostrado.
- Fixe o gancho para cabo (8) na posição mostrada e depois coloque o cabo (16). A posição correta do gancho para cabo (8) é a que se mostra.
- Quando usado um coletor de grama rígido, monte as duas partes (18) e (19), certifique-se de que os ganchos estejam completamente colocados (até fazer clique) na sua posição.
- Fixe as rodas, selecionando o orifício na altura de corte desejada (Fig. E).

## DESCRIÇÃO DOS CONTROLES (Fig. F y G)

O motor é controlado por um interruptor de dupla ação para evitar o acionamento acidental. Para iniciar, pressione o botão (20) e puxe a alavanca (7). O motor será detido automaticamente ao soltar a alavanca (7).

⚠ **Atenção!** A lâmina de corte continua rodando após a máquina ter sido deligada.

A altura de corte é ajustada ao fixar as rodas no orifício requerido (Fig. G). Todas as rodas devem estar na mesma altura. **Realize este ajuste somente quando a lâmina estiver detida.**

## CORTE DE GRAMA (Fig. H, I, J y K)

Levante o desviador de pedras e coloque corretamente o coletor de grama rígido (Fig. H).

Acione o motor pressionando o botão de segurança (20) e puxando a alavanca (7) do interruptor. Caso necessário, inclinar a máquina para ajudar o motor a arrancar na grama, só deverá ser inclinado pela parte frontal.

Durante o corte, certifique-se de que o cabo elétrico esteja sempre por trás de você e na área de grama já aparada (Fig.-J).

A aparência da grama melhorará se sempre cortar à mesma altura e em direções alternas. Depois de ter terminado de podar, solte a alavanca (7). Primeiro desligue o cabo de prolongação da tomada de alimentação (22) e depois do lado do interruptor do aparador de grama (23).

Espere que a lâmina de corte se detenha completamente antes de realizar qualquer tipo de trabalho sobre o aparador de grama.

⚠ **Importante!** Caso o motor pare durante seu uso devido ao sobreaquecimento, espere uns 5 minutos **antes de voltar a ligá-lo**

### MANUTENÇÃO DE ROTINA (Fig. L, M e N)

Depois de realizar o trabalho na lâmina, torne a montá-la como mostrado no desenho, apertando o parafuso central (24) a 16-18 Nm (1,6 a 1,8 kgm).

Não use água circulante e evite molhar o motor ou os componentes elétricos (Fig. M).

Não utilize produtos abrasivos para limpar o chassi. Coloque óleo nas fixas das rodas (Fig. N).

Guarde o aparador de grama num lugar seco. Caso tenha alguma dúvida ou problema, não hesite em entrar em contato com o Centro de Serviço mais próximo.

### ACESSÓRIOS

Os acessórios recomendados para utilização em seu aparelho estão disponíveis no revendedor local ou no centro de serviço autorizado.

⚠ **Aviso!** A utilização qualquer acessório não recomendado para utilização com o aparelho pode ser perigosa.

### PROTEÇÃO DO MEIO AMBIENTE



Coleta Seletiva. Este produto não deve ser descartado junto com o lixo doméstico normal. Caso ache necessário que seu produto Black & Decker seja substituído, ou caso não seja mais útil para você, não jogue-o fora junto com o lixo doméstico normal. Disponibilize este produto para coleta seletiva.



A coleta seletiva de produtos e embalagens usadas permite que os materiais sejam reciclados e utilizados novamente. A reutilização de materiais reciclados ajuda a prevenir poluição ambiental e reduz a demanda de matéria prima. Regulamentos locais podem prever a coleta seletiva de produtos elétricos, em lixeiras municipais ou pelo vendedor ao comprar um produto novo.

### INFORMAÇÕES DE SERVIÇO

A Black & Decker possui uma das maiores Redes de Serviços do País, com técnicos treinados para manter e reparar toda a linha de produtos Black & Decker.

**Ligue: 0800-703 4644** ou consulte nosso site:

**[www.blackanddecker.com.br](http://www.blackanddecker.com.br)**, para saber qual é a mais próxima de sua localidade.

### ESPECIFICAÇÕES

Potência	1200W
Velocidade sem carga	3300/min (rpm)
Largura de corte	32cm (1-1/4")
No. de alturas de corte	3
Configurações de altura	28/48/68 mm
Tipo de lâmina	Aço
Freio da lâmina	Sim
Capacidade da caixa de grama	28L
Peso	6,9kg
Cabo	0,35 m (exposto)



**DO NOT RETURN THIS PRODUCT TO THE STORE,**  
first contact your local Black & Decker office  
or nearest authorized service center.

## GENERAL SAFETY RULES

△ **Warning!** Read and understand all instructions. Failure to follow all instructions listed below, may result in electric shock, fire and/or serious personal injury.

## SAVE THESE INSTRUCTIONS



### SAFETY INSTRUCTIONS

#### General power tool safety warnings.

#### Warning! Read all safety warnings and

all instructions. Failure to follow the warnings and instructions listed below may result in electric shock, fire and/or serious injury.

#### Save all warnings and instructions for future reference.

The term "power tool" in all of the warnings listed below refers to your mains operated (corded) power tool or battery operated (cordless) power tool.

#### 1. Work Area Safety

- a. **Keep work area clean and well lit.** Cluttered and dark areas invite accidents.
- b. **Do not operate power tools in explosive atmospheres, such as in the presence of flammable liquids, gases or dust.** Power tools create sparks which may ignite the dust or fumes.
- c. **Keep children and bystanders away while operating a power tool.** Distractions can cause you to lose control.

#### 2. Electrical Safety

- a. **Power tool plugs must match the outlet. Never modify the plug in any way. Do not use any adapter plugs with earthed (grounded) power tools.** Unmodified plugs and matching outlets will reduce risk of electric shock.
- b. **Avoid body contact with earthed or grounded surfaces such as pipes, radiators, ranges and refrigerators.** There is an increased risk of electric shock if your body is earthed or grounded.
- c. **Do not expose power tools to rain or wet conditions.** Water entering a power tool will increase the risk of electric shock.
- d. **Do not abuse the cord. Never use the cord for carrying, pulling or unplugging the power tool. Keep cord away from heat, oil, sharp edges or moving parts.** Damaged or entangled cords increase the risk of electric shock.

- e. **When operating a power tool outdoors, use an extension cord suitable for outdoor use.** Use of a cord suitable for outdoor use reduces the risk of electric shock.
- f. **If operating a power tool in a damp location is unavoidable, use a residual current device (RCD) protected supply.** Use of an RCD reduces the risk of electric shock. **Note:** The term "Residual Current Device (RCD)" can be replaced by "Ground Fault Circuit Interrupter (GFCI)" or by "Earth Leakage Circuit Breaker (ELCB)".

#### 3. Personal Safety

- a. **Stay alert, watch what you are doing and use common sense when operating a power tool. Do not use a power tool while you are tired or under the influence of drugs, alcohol or medication.** A moment of inattention while operating power tools may result in serious personal injury.
- b. **Use personal protective equipment. Always wear eye protection.** Protective equipment such as dust mask, non-skid safety shoes, hard hat, or hearing protection used for appropriate conditions will reduce personal injuries.
- c. **Prevent unintentional starting. Ensure the switch is in the off-position before connecting to power source and/or battery pack, picking up or carrying the tool.** Carrying power tools with your finger on the switch or energising power tools that have the switch on invites accidents.
- d. **Remove any adjusting key or wrench before turning the power tool on.** A wrench or a key left attached to a rotating part of the power tool may result in personal injury.
- e. **Do not overreach. Keep proper footing and balance at all times.** This enables better control of the power tool in unexpected situations.
- f. **Dress properly. Do not wear loose clothing or jewellery. Keep your hair, clothing and gloves away from moving parts.** Loose clothes, jewellery or long hair can be caught in moving parts.
- g. **If devices are provided for the connection of dust extraction and collection facilities, ensure these are connected and properly used.** Use of these devices can reduce dust related hazards.

#### 4. Power Tool Use and Care

- a. **Do not force the power tool. Use the correct power tool for your application.** The correct power tool will do the job better and safer at the rate for which it was designed.



- b. **Do not use the power tool if the switch does not turn it on and off.** Any power tool that cannot be controlled with the switch is dangerous and must be repaired.
- c. **Disconnect the plug from the power source and/or the battery pack from the power tool before making** any adjustments, changing accessories, or storing power tools. Such preventive safety measures reduce the risk of starting the power tool accidentally.
- d. **Store idle power tools out of the reach of children and do not allow persons unfamiliar with the power tool or these instructions to operate the power tool.** Power tools are dangerous in the hands of untrained users.
- e. **Maintain power tools. Check for misalignment or binding of moving parts, breakage of parts and any other condition that may affect the power tools operation. If damaged, have the power tool repaired before use.** Many accidents are caused by poorly maintained power tools.
- f. **Keep cutting tools sharp and clean.** Properly maintained cutting tools with sharp cutting edges are less likely to bind and are easier to control.

## 5. Service

- a. **Have your power tool serviced by a qualified repair person using only identical replacement parts.** This will ensure that the safety of the power tool is maintained.

## 6. Electrical safety



Your tool is double insulated; therefore no earth wire is required. Always check that the main voltage corresponds to the voltage on the rating plate.



**Warning!** If the power cord is damaged, it must be replaced by the manufacturer, authorized Black & Decker Service Center or an equally qualified person in order to avoid damage or injury. If the power cord is replaced by an equally qualified person, but not authorized by Black & Decker, the warranty will not be valid.

### Extension cables and Class 1 product

- ▶ A 3 core cable must be used as your tool is earthed and of Class 1 construction.
- ▶ Up to 30m (100 ft.) can be used without loss of power.

## 7. Labels on tool

The label on your tool may include the following symbols:

	Read Instructions Manual	Hz .....	Hertz		.....	Class II Construction
	Use Eye Protection	W .....	Watts		.....	Earthing Terminal
	Use Ear Protection	min .....	minutes		.....	Safety Alert Symbol
			.....	.....	.....	Revolutions or Reciprocation per minute
			.....	.....	.....	.....
V .....	Volts	n <sub>0</sub> .....	No-Load Speed			
A .....	Amperes					

## 8. Warning

	Warning		Beware of sharp blades.
	Read the manual prior to operation.		Remove the plug from the socket if the mains cable is damaged or before maintenance.
	Flying debris.		Sound power level.
	Keep your distance.		<b>Warning!</b> The blades will continue to rotate after the machine is switched off.
	Do not expose the appliance to rain or high humidity		<b>Attention!</b> Always wear safety glasses
	Risk of electrical shock.		<b>Push and turn to change the cutting position</b>
	Keep the cable away from the cutting blades.		

**△ Important!** Before connecting the lawnmower to the power supply, ensure that the socket has a differential switch (circuit breaker) and that the supply voltage is the same as that shown on the machine's identification label.

## FEATURES (Fig.A)

1. Chassis
2. Transporting handle
3. Stone-deflector
4. Grass-catcher
5. Upper handle
6. Lower handle
7. Motor switch
8. Electric cable hood
9. Wheels

## TRAINING

1. **Read the instructions carefully.** Be familiar with the controls and the proper use of the equipment. Learn how to stop the motor quickly.
2. **Only use the lawn mower for the purpose for which it was made, that is, the cutting and collection of grass.** Any other use can be dangerous and result in damage to the machine.
3. **Never allow children or people unfamiliar with these instructions to use the lawn mower.** Local regulations may restrict the age of the operator.

4. **Never use the lawnmower,**
  - ▶ When people, especially children, or pets are nearby;
  - ▶ If the operator has taken medicine or substances that can affect his ability to react and concentrate.
5. **Keep in mind that the operator or user is responsible for accidents or hazards occurring to other people or their property.**

## PREPARATION

1. While mowing, always wear substantial footwear and long trousers. Do not operate the equipment, when barefoot or wearing open sandals.
2. Thoroughly inspect the area where the equipment is to be used and remove all objects which may be thrown by the machine (stones, sticks, metal wire, bones, etc.).
3. Before using, always carry out a visual inspection, particularly of the blade, seeing that the screws and cutter assembly are not worn or damaged. Replace worn or damaged blades and screws in sets to preserve balance.
4. Before mowing, attach the discharge opening guards (grass catcher or deflector).

### ⚠ **Warning! Danger.** Damp and electricity do not go together

- ▶ The handling and connection of cables must be done in the dry;
  - ▶ Use a 30 mA residual current device (RCD);
  - ▶ Never allow contact between an electric socket or cable with a wet area (puddles or damp grass);
  - ▶ Connections between cables and sockets must be of the waterproof type. Only use extension cables with moulded-on waterproof or approved sockets available commercially.
5. The power supply cables must not be of lower quality than the **H05RN-F, H05RR-F, H05WF, H05VVH2-F** type for outdoor use and with minimum cross-section size of 1.5 sq. mm.
  6. Clamp the cable onto the cable-hook before starting the equipment.
  7. The permanent connection of any electrical device to a building circuit must be performed by a qualified electrician, in accordance with electrical regulations in force. An incorrect connection may cause severe injury or death.

## OPERATION

1. Mow only in daylight or good artificial light.
2. Avoid operating the equipment in wet grass or when raining.
3. Never go over the electric cable with the lawnmower. While cutting, the cable should always be pulled behind the lawnmower and always from the area of grass already cut. Use the cable hook in the way already described in this manual to avoid the cable's unexpected disconnection. Ensure that it is properly inserted and avoid forcing into the power socket.

4. **Never** pull the lawnmower by its power cable or pull the cable to remove the plug. Do not expose the cable to sources of heat or let it come in contact with oil, solvents or sharp objects.
5. **Always** be sure of your footing on slopes.
6. Walk, **never** run and do not allow yourself to be pulled along by the lawnmower.
7. Mow across the face of slopes, never up and down.
8. Exercise extreme caution when changing direction on slopes.
9. **Do not** mow on slopes of more than 20°.
10. Exercise extreme caution when pulling the lawnmower towards you.
11. Stop the blade if the lawnmower has to be tilted for transportation when crossing surfaces other than grass, and when transporting the lawnmower to and from the area to be mowed
12. **Never** operate the lawnmower with defective guards, or without safety devices, for example deflectors and/or grass catchers, in place.
13. On those models with drive traction, disengage the drive clutch before starting the motor.
14. Start the motor or switch on the motor carefully according to instructions and with feet well away from the blade.
15. **Do not** tilt the lawnmower when starting the motor or switching on the motor. Start the motor or motor on a flat surface that is free of obstacles and tall grass.
16. **Do not** put hands or feet near or under rotating parts. Keep clear of the discharge opening at all times
17. **Never** pick up or carry a lawnmower while the motor is running.
18. Stop the motor and disconnect the power supply cable:
  - ▶ Before carrying out any work beneath the cutting deck or unclogging the chute;
  - ▶ Before checking, cleaning or working on lawnmower;
  - ▶ After striking a foreign object inspect the lawnmower for damage and make repairs before restarting and operating the lawnmower; if the lawnmower starts to vibrate abnormally immediately check and remove the cause of the vibration;
  - ▶ Whenever you leave the lawnmower unattended;
  - ▶ When transporting the equipment.
19. Stop the motor:
  - ▶ Every time the grass catcher is removed or replaced.
  - ▶ Before regulating the grass cutting height.
20. When mowing, always keep to a safe distance from the rotating blade. This distance is the length of the handle.

## MAINTENANCE AND STORAGE

1. Keep all nuts, bolts and screws tight to be sure the equipment is in safe working condition. Regular maintenance is essential for safety and for maintaining performance levels.

2. To reduce the fire hazard, keep the lawnmower, and particularly the motor, free of grass, leaves, or excessive grease. Do not leave garden rubbish containers within a room.
3. Check the deflector and grass catcher frequently for wear and deterioration
4. Periodically check the electric cables and replace them if they are damaged or the insulation has been damaged. Never touch a badly insulated cable if it still connected to the power supply. Remove the cable from the socket before taking any action
5. Wear strong work gloves when removing and reassembling the blade.
6. Check the blade's balance after sharpening.
7. For reasons of safety, do not use the equipment with worn cables or damaged parts. Parts are to be replaced and not repaired. Use genuine spare parts (blades should always bear the symbol). Parts which are not of an equivalent quality can damage the equipment and be **dangerous for your safety**.

## ASSEMBLY (Fig. B, C, D and E)

1. Attach the stone-deflector (3) by inserting the pin (9) and the spring (10) as shown. First, insert the pin into the right hand housing (11). Next insert the eyelet end (12) of the spring into the central slot, and lastly insert the other end into the position (13).
2. Insert the lower part right and left (6) of the handle into the respective holes and lock into position with the supplied screws (15).
3. Attach the upper part of the handle (5) to the lower handle (6) using the knobs (16) and the supplied nuts and bolts as shown.
4. Attach the cable hook (8) to the position shown and then attach the cable (16).  
The correct position of the cable hook (8) is as shown.
5. When using a rigid grass catcher, assemble the two parts (18) and (19), making sure that the hooks are fully clicked into position.
6. Attach the wheels, selecting the hole for the preferred cutting height (Fig. E)

## DESCRIPTION OF CONTROLS (Fig. F and G)

The motor is controlled by a dual action switch to prevent starting it accidentally. To start, press the button (20) and pull the lever (7). The motor automatically stops on releasing the lever (7).

⚠ **Warning!** Blade continues to rotate after machine is switched off.

The cutting height is adjusted by attaching the wheels to the required hole (Fig. G). All the wheels must be at the same height. **Make this adjustment only when the blade is stopped.**

## GRASS CUTTING (Fig. H, I, J and K)

Lift the stone-deflector and correctly attach the rigid grass catcher (Fig. H).

Start the motor by pressing the safety push-button (20) and pulling the lever (7) of the switchgear. If it is necessary to tilt the machine to encourage the motor to start on grass, it should only be tilted from the front.

While cutting, ensure that the electric cable is always behind you and on the area of grass already cut (Fig. J).

The lawn's appearance will be improved if it is always cut to the same height and is cut in alternate directions. Once cutting is finished, release the lever (7). First disconnect the cable extension from the supply socket (22) and then from the side of the lawnmower's switchgear (23).

Wait for the blade to stop before carrying out any type of work on the lawnmower.

⚠ **Important!** Should the motor stop during use through overheating, wait about 5 minutes **before re-starting**.

## ROUTINE MAINTENANCE (FIG. L, M and N)

After work has been carried out on the blade, reassemble as shown in the drawing, tightening the central screw (24) to 16-18 Nm (1.6-1.8 kgm).

Do not use forced water and avoid wetting the motor or the electrical components (Fig. M).

Do not use harsh products for cleaning the chassis. Oil the wheel pins (Fig. N).

Store the lawnmower in a dry place. Should you have any doubts or problems, do not hesitate to contact the nearest Service Centre.

## ACCESSORIES

Recommended accessories for use with your tool are available from your local dealer or authorized service center.

⚠ **Warning!** The use of any accessory not recommended for use with this tool could be hazardous.

## PROTECTING THE ENVIRONMENT



Separate collection. This product must not be disposed of with normal household waste. Should you find one day that your Black & Decker product needs replacement, or if it is of no further use to you, do not dispose of it with household waste. Make this product available for separate collection.



Separate collection of used products and packaging allows materials to be recycled and used again. Re-use of recycled materials helps prevent environmental pollution and reduces the demand for raw materials. Local regulations may provide for separate collection of electrical products from the household, at municipal waste sites or by the retailer when you purchase a new product.

### SERVICE INFORMATION

Black & Decker offers a full network of company-owned and authorized service locations. All Black & Decker Service Centers are staffed with trained personnel to provide customers with efficient and reliable power tool service. For more information about our authorized service centers and if you need technical advice, repair, or genuine factory replacement parts, contact the Black & Decker location nearest you, or visit us at [www.BlackandDecker-la.com](http://www.BlackandDecker-la.com)

### SPECIFICATIONS

#### GR1000

Power	1200W
No load speed	3300/min (rpm)
Cutting width	32cm (1-1/4")
No. of cutting height	3
Height setting	28/48/68 mm
Blade type	Steel
Blade brake	Yes
Grass box capacity	28L
Weight	6.9kg
Cord	0.35m (exposed)

Solamente para propósito de Argentina:  
Importado por: Black & Decker Argentina S.A.  
Pacheco Trade Center  
Colectora Este de Ruta Panamericana  
Km. 32.0 El Talar de Pacheco  
Partido de Tigre  
Buenos Aires (B1618FBQ)  
República de Argentina  
No. de Importador: 1146/66  
Tel.: (011) 4726-4400

Imported by/Importado por:  
Black & Decker do Brasil Ltda.  
Rod. BR 050, s/nº - Km 167  
Dist. Industrial II  
Uberaba - MG - Cep: 38064-750  
CNPJ: 53.296.273/0001-91  
Insc. Est.: 701.948.711.00-98  
S.A.C.: 0800-703-4644

Solamente para propósitos de Colombia  
Importado por: Black & Decker de Colombia, S.A.  
Carrera 85D # 51-65, Bodega 23  
Complejo Logístico San Cayetano  
Bogotá - Colombia  
Tel.: 744-7100

Solamente para propósito de Chile:  
Importado por: Black & Decker de Chile, S.A.  
Av. Pdte. Eduardo Frei M. 6001-67 Conchalí  
Santiago de Chile  
Tel.: (56-2) 2687 1700

**Impreso en China**  
**Impresso em China**  
**Printed in China**

11/14/13

Solamente para propósito de México:  
Importado por: Black & Decker S.A. de C.V.  
Avenida Antonio Dovalí Jaime  
# 70 Torre B Piso 9  
Colonia Santa Fé  
Delegación Alvaro Obregón,  
México D.F. 01210  
Tel. (52) 555-326-7100  
R.F.C.: BDEB10626-1W7

Black & Decker del Perú S.A.  
Av. Enrique Meiggs No. 227.  
Pque. Intern. de Industria y Comercio - Callao  
Tel.: (511) 614-4242  
RUC 20266596805