

# **BLACK+** **DECKER**™

**MANUAL DE INSTRUCCIONES**  
**MANUAL DE INSTRUÇÕES**  
**INSTRUCTIONS MANUAL**

**20V MAX\***

**TALADRO/ATORNILLADOR INALÁMBRICO**  
**FURADEIRA/PARAFUSADEIRA SEM FIO**  
**CORDLESS DRILL/DRIVER**

**BCD702**

**ADVERTENCIA: LEASE ESTE INSTRUCTIVO ANTES DE USAR EL PRODUCTO.**  
**ADVERTÊNCIA: LEIA ESTAS INSTRUÇÕES ANTES DE USAR O PRODUTO.**  
**WARNING: READ INSTRUCTIONS MANUAL BEFORE USING PRODUCT.**

---

Español (*traducido de las instrucciones originales*)

3

---

Português (*traduzido das instruções originais*)

13

---

English (***original instructions***)

23

---

\* El máximo voltaje inicial de la batería (medido sin una carga de trabajo) es 20 voltios. El voltaje nominal es 18V.

\* Tensão máxima da bateria inicial (Medido sem uma carga de trabalho) é de 20 volts. A tensão nominal é de 18V.

\* Maximum initial battery pack voltage (Measured without a workload) is 20 volts. Measured under a workload, nominal voltage is 18V.

## Definiciones: Símbolos y Palabras de Alerta de Seguridad

Este manual de instrucciones utiliza los siguientes símbolos y palabras de alerta de seguridad para alertarle de situaciones peligrosas y del riesgo de lesiones corporales o daños materiales.



**PELIGRO:** Indica una situación de peligro inminente que, si no se evita, provocará **la muerte o lesiones graves**.



**ADVERTENCIA:** Indica una situación de peligro potencial que, si no se evita, **podría provocar la muerte o lesiones graves**.



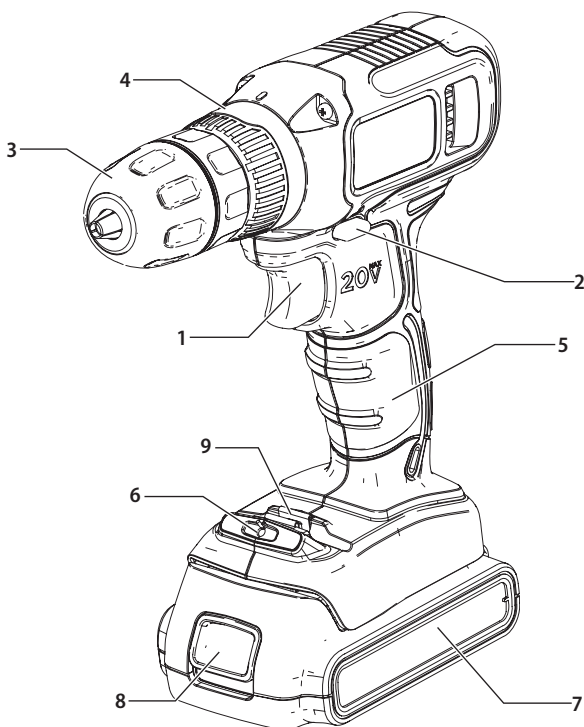
**ATENCIÓN:** Indica una situación de peligro potencial que, si no se evita, **posiblemente provocaría lesiones leves o moderadas**.



(Utilizado sin palabras) indica un mensaje de seguridad relacionado.

**AVISO:** Se refiere a una práctica **no relacionada a lesiones corporales** que de no evitarse **puede resultar en daños a la propiedad**.

Fig. A



- 1 Interruptor de gatillo de velocidad variable
- 2 Botón de avance/reversa
- 3 Mandril sin llave
- 4 Collar de ajuste de torque
- 5 Manija
- 6 LED
- 7 Batería
- 8 Botón de liberación de batería
- 9 Almacenamiento de punta de broca



**¡ADVERTENCIA! Lea todas las advertencias de seguridad e instrucciones.** El incumplimiento de las advertencias e instrucciones puede provocar descargas eléctricas, incendios o lesiones graves.



**ADVERTENCIA:** Para reducir el riesgo de lesiones, lea el manual de instrucciones.

**NOTE:** La imagen puede diferir ligeramente de la unidad real.

## NO DEVUELVA ESTE PRODUCTO A LA TIENDA,

comuníquese antes a las oficinas locales o con el Centro de Servicio BLACK+DECKER más cercano a usted.

## CONSERVE TODAS LAS ADVERTENCIAS E INSTRUCCIONES PARA FUTURAS CONSULTAS



**¡Advertencia! Lea todas las instrucciones antes de operar el producto.** El incumplimiento de todas y cada una de las instrucciones enumeradas a continuación puede provocar una descarga eléctrica, un incendio o lesiones graves.

## NORMAS GENERALES DE SEGURIDAD

### INSTRUCCIONES DE SEGURIDAD



**Advertencias de seguridad generales para herramientas eléctricas.**

**¡Atención! Lea todas las advertencias e instrucciones de seguridad.** En caso de no respetarse las advertencias e instrucciones indicadas a continuación, podría producirse una descarga eléctrica, incendio y/o lesión grave.

Conserve todas las advertencias e instrucciones para su posterior consulta. El término empleado en las advertencias indicadas a continuación se refiere a la herramienta eléctrica con alimentación de red (con cable) o alimentada por pila (sin cable).

### Seguridad del Área de Trabajo

- Mantenga limpia y bien iluminada el área de trabajo.** El desorden o una iluminación deficiente en las áreas de trabajo pueden provocar accidentes.
- No utilice la herramienta eléctrica en un entorno con peligro de explosión, en el que se encuentren combustibles líquidos, gases o material en polvo.** Las herramientas eléctricas producen chispas que pueden llegar a inflamar los materiales en polvo o vapores.
- Mantenga alejados a los niños y otras personas del área de trabajo al emplear la herramienta eléctrica.** Una distracción le puede hacer perder el control sobre la herramienta.

### Seguridad Eléctrica

- El enchufe de la herramienta eléctrica debe corresponder a la toma de corriente utilizada. No es admisible modificar el enchufe en forma alguna. No emplee adaptadores en herramientas eléctricas dotadas con una toma de tierra.** Los enchufes sin modificar adecuados a las respectivas tomas de corriente reducen el riesgo de una descarga eléctrica.
- Evite que su cuerpo toque partes conectadas a tierra como tuberías, radiadores, cocinas y refrigeradores.** El riesgo a quedar expuesto a una descarga eléctrica es mayor si su cuerpo tiene contacto con tierra.
- No exponga las herramientas eléctricas a la lluvia y evite que penetren líquidos en su interior.** Existe el peligro de recibir una descarga

eléctrica si penetran ciertos líquidos en la herramienta eléctrica.

- Cuide el cable eléctrico. No utilice el cable eléctrico para transportar o colgar la herramienta eléctrica, ni tire de él para sacar el enchufe de la toma de corriente. Mantenga el cable eléctrico alejado del calor, aceite, bordes afilados o piezas móviles.** Los cables eléctricos dañados o enredados pueden provocar una descarga eléctrica.
- Al trabajar con la herramienta eléctrica en la intemperie utilice solamente cables alargadores homologados para su uso en exteriores.** La utilización de un cable alargador adecuado para su uso en exteriores reduce el riesgo de una descarga eléctrica.
- Si fuera inevitable la utilización de una herramienta eléctrica en un lugar húmedo, utilice un suministro protegido con un dispositivo de corriente residual (RCD). La utilización de un dispositivo de corriente residual reduce el riesgo de descarga eléctrica.**  
**Nota:** El término de "Dispositivo de Corriente Residual (RCD)" puede ser sustituido por el término "Interruptor de Falla a Tierra del Circuito (GFCI)" o "Disyuntor de Fugas a Tierra (ELCB)".

### Seguridad Personal

- Esté atento a lo que hace y emplee la herramienta eléctrica con prudencia. No utilice la herramienta eléctrica si estuviese cansado, ni tampoco después de haber consumido alcohol, drogas o medicamentos.** El no estar atento durante el uso de una herramienta eléctrica puede provocar serias lesiones.
- Utilice equipos de protección personal. Lleve siempre protección ocular, respiratoria y auditiva.** Los equipos de protección tales como una mascarilla antipolvo, zapatos de seguridad con suela antideslizante, casco o protectores auditivos, utilizados en condiciones adecuadas, contribuyen a reducir las lesiones personales.
- Evite una puesta en marcha involuntaria. Asegúrese de que el interruptor esté en la posición de apagado antes de conectar a la fuente de alimentación o la batería, coger o transportar la herramienta.** Si se transportan herramientas eléctricas con el dedo sobre el interruptor o si se enchufan con el interruptor encendido puede dar lugar a accidentes.
- Retire las herramientas de ajuste o llaves fijas antes de conectar la herramienta eléctrica.** Una herramienta o llave colocada en una pieza giratoria de la herramienta eléctrica puede producir lesiones al ponerse a funcionar.
- Sea precavido. Evite adoptar una posición que fatigue su cuerpo; mantenga un apoyo firme sobre el suelo y conserve el equilibrio en todo momento.** Ello le permitirá controlar mejor la herramienta eléctrica en caso de presentarse una situación inesperada.

- o) **Utilice ropa apropiada. No vista ropa suelta o joyas. Mantenga su cabello y guantes lejos de las partes móviles.** Ropa suelta, joyas o cabello largo partes móviles.
- p) **Siempre que sea posible utilizar unos equipos de aspiración o captación de polvo, asegúrese que éstos estén montados y que sean utilizados correctamente.** El empleo de equipos de recogida de polvo reduce los riesgos derivados del polvo.

### Uso y Cuidado de Herramientas Eléctricas

- q) **No sobrecargue la herramienta eléctrica. Use la herramienta eléctrica adecuada para cada aplicación.** Con la herramienta eléctrica adecuada podrá trabajar mejor y más seguro dentro del margen de potencia indicado.
- r) **No utilice herramientas eléctricas con un interruptor defectuoso.** Las herramientas eléctricas que no se puedan conectar o desconectar son peligrosas y deben hacerse reparar.
- s) **Desconecte el enchufe de la fuente eléctrica y/o la batería de la herramienta eléctrica antes de realizar ajustes, cambiar accesorios o almacenar la herramienta eléctrica.** Esta medida preventiva reduce el riesgo de conectar accidentalmente la herramienta eléctrica.
- t) **Guarde las herramientas eléctricas fuera del alcance de los niños y de las personas que no estén familiarizadas con su uso.** Las herramientas eléctricas utilizadas por personas inexpertas son peligrosas.
- u) **Cuide sus herramientas eléctricas con esmero. Controle si funcionan correctamente, sin atascarse, las partes móviles de la herramienta eléctrica, y si existen partes rotas o deterioradas que pudieran afectar al funcionamiento de la herramienta. Si la herramienta eléctrica estuviese defectuosa haga que la reparen antes de volver a utilizarla.** Muchos accidentes se deben a herramientas eléctricas con un mantenimiento deficiente.
- v) **Mantenga las herramientas de corte limpias y afiladas.** Las herramientas de corte mantenidas correctamente se dejan guiar y controlar mejor.
- w) **Utilice la herramienta eléctrica, los accesorios, los útiles de la herramienta, etc. de acuerdo con estas instrucciones, y tenga en cuenta las condiciones de trabajo y la tarea a realizar.** El uso de herramientas eléctricas para trabajos diferentes de aquellos para los que han sido concebidas puede resultar peligroso.

### Uso y Cuidado de Herramientas con Batería

- x) **Recargue la batería únicamente con el cargador especificado por el fabricante.** Un cargador adecuado para un tipo de batería puede provocar un incendio si se utiliza con otra batería.
- y) **Use las herramientas únicamente con las baterías específicamente diseñadas.** El uso de cualquier otra batería puede provocar lesiones o un incendio.

- z) **Cuando no utilice la batería, manténgala alejada de objetos metálicos como clips, monedas, llaves, clavos, tornillos, o cualquier otro objeto metálico pequeño que pueda dar lugar a una conexión entre los bornes.** El cortocircuito entre los bornes de la batería puede ocasionar quemaduras o un incendio.
- aa) **Un mal uso puede dar lugar a que la pila pierda líquido; evite cualquier contacto con el líquido.**
- ab) **Si accidentalmente entra en contacto con el líquido, enjuáguese con agua. Si le entra líquido en los ojos, busque rápidamente asistencia médica.** El líquido que pierde la pila puede ocasionar irritación o quemaduras.

### Servicio Técnico

- ac) **Haga reparar su herramienta eléctrica sólo por personal técnico autorizado que emplee exclusivamente piezas de repuesto originales.** Solamente así se garantiza la seguridad de la herramienta eléctrica.

### Seguridad Eléctrica



La herramienta lleva un doble aislamiento; por lo tanto no requiere una toma a tierra. Compruebe siempre que la tensión de la red corresponda al valor indicado en la placa de características.



**¡Advertencia! Si el cable de alimentación esta dañado lo debe reemplazar el fabricante o su representante o una persona igualmente calificada para evitar peligro.** Si el cable es reemplazado por una persona igualmente calificada pero no autorizada por BLACK+DECKER, la garantía no tendrá efecto.

### Etiquetas Sobre la Herramienta

La etiqueta de su herramienta puede incluir los siguientes símbolos. A continuación se indican los símbolos y sus definiciones:

V..... voltios	~ or AC/DC.... corriente alterna o directa
Hz..... hertz	
min..... minutos	..... construcción de Clase II (doble aislamiento)
— — or DC.... corriente directa	n <sub>0</sub> ..... velocidad sin carga
..... construcción de Clase I (tierra)	n <sub>0</sub> ..... velocidad nominal
.../min..... por minuto	..... terminal de conexión a tierra
BPM..... golpes por minuto	..... símbolo de advertencia de seguridad
IPM..... impactos por minuto	..... radiación visible
RPM..... revoluciones por minuto	..... protección respiratoria
sfpm..... pies de superficie por minuto	..... protección ocular
SPM..... pasadas por minuto	..... protección auditiva
A..... amperios	..... lea todas las instrucciones
W..... vatios	
~ or AC..... corriente alterna	

## ADVERTENCIA!

### ENSAYOS FOTOBIOLOGICOS:

Si el producto posee una luz LED, pero viene con símbolo de radiación visible o advertencia, no se deberá realizar el ensayo de Riesgo Fotobiológico.

- ADVERTENCIA "No mire la lámpara cuando está encendida"

- Símbolo  (Radiación)

## BATERÍAS Y CARGADORES

La batería no viene completamente cargada de fábrica. Antes de utilizar la batería y el cargador, lea las siguientes instrucciones de seguridad y luego siga los procedimientos de carga indicados. Cuando pida baterías de repuesto, no olvide indicar el número de catálogo y el voltaje.

Su herramienta utiliza un cargador BLACK+DECKER. Lea todas las instrucciones de seguridad antes de usar el cargador. Consulte la tabla al final de este manual para información sobre compatibilidad entre cargadores y baterías.

### LEA TODAS LAS INSTRUCCIONES

## Instrucciones de Seguridad Importantes Para Todas las Unidades de Batería

- ⚠ **ADVERTENCIA:** Lea todas las advertencias de seguridad y todas las instrucciones para la batería, el cargador y la herramienta eléctrica. No seguir las advertencias y las instrucciones puede provocar una descarga eléctrica, un incendio y/o lesiones graves.

- **No cargue o use la unidad de batería en atmósferas explosivas, como en presencia de líquidos, gases o polvos inflamables.** Puede que al insertar o sacar la unidad de batería del cargador se inflamen el polvo o los gases.
- **NUNCA fuerce la unidad de batería para que entre en el cargador. NO modifique la unidad de batería en ninguna forma para que entre en un cargador no compatible, pues puede producir una ruptura en la unidad de batería y causar lesiones corporales graves.** Consulte la tabla al final de este manual para ver la compatibilidad entre baterías y cargadores.
- Cargue las unidades de batería sólo en los cargadores designados por BLACK+DECKER.
- **NO salpique con ni sumerja en agua u otros líquidos.**
- **No guarde ni use la herramienta y unidad de batería en lugares donde la temperatura pueda alcanzar o superar los 40 °C (104 °F), tales como cobertizos o construcciones de metal durante el verano.** Almacene las unidades de batería en lugares frescos y secos para maximizar su vida útil.  
**NOTA: No almacene las unidades de batería en la herramienta con el interruptor de gatillo en posición encendida fija. Nunca use cinta adhesiva para mantener el interruptor de gatillo en posición ENCENDIDA.**

- **No incinere la unidad de batería, aunque esté completamente dañada o descargada. La unidad de batería puede explotar si se quema.** Cuando se queman unidades de batería de iones de litio, se producen gases y materiales tóxicos.
- **Si el contenido de la batería entra en contacto con la piel, lave el área de inmediato con agua y un jabón suave.** Si el líquido de la batería entra en contacto con sus ojos, enjuáguelos con agua y los ojos abiertos por 15 minutos o hasta que cese la irritación. Si se requiere de asistencia médica, el electrolito de la batería está compuesto por una mezcla de carbonatos orgánicos líquidos y sales de litio.
- **El contenido de los elementos abiertos de la batería puede causar irritación en el tracto respiratorio.** Salga al aire fresco. Si los síntomas persisten, busque asistencia médica.



**ADVERTENCIA:** Peligro de quemaduras. El líquido de la batería puede ser inflamable si se expone a chispas o llamas.



**ADVERTENCIA:** Peligro de incendio. Nunca intente abrir la unidad de batería por ningún motivo. Si la caja exterior de la unidad de batería se triza o daña, no la introduzca en el cargador. No triture, deje caer o dañe la unidad de batería. No use una unidad de batería o un cargador que haya sido golpeado, dejado caer, atropellado o dañado en cualquier forma (por ejemplo, perforado por un clavo, golpeado con un martillo, pisado). Lleve sus unidades de batería dañadas al centro de servicio para que sean recicladas.

## Instrucciones Importantes de Seguridad para Todos los Cargadores de Baterías



**ADVERTENCIA:** Lea todas las advertencias de seguridad y todas las instrucciones para la batería, el cargador y la herramienta eléctrica. No seguir las advertencias y las instrucciones puede provocar una descarga eléctrica, un incendio y/o lesiones graves.

- **NO intente cargar la unidad de batería con otros cargadores que no sean los descritos en este manual.** El cargador y la unidad de batería fueron específicamente diseñados para trabajar en conjunto.
- **Estos cargadores no fueron diseñados para ser utilizados para más que cargar las baterías recargables BLACK+DECKER.** Cualquier otro uso puede producir riesgo de incendios, descargas eléctricas o electrocución.
- **No exponga el cargador a la lluvia o a la nieve.**
- **Tire del enchufe y no del cable cuando desconecte el cargador.** De esta forma se reduce el riesgo de daño al enchufe y cable.
- **Asegúrese de que el cable no sea ubicado de manera que podría ser pisado, causar que alguien tropiece con él o ser expuesto a otro tipo de daños y desgastes.**

- **No use un alargador a menos que sea absolutamente necesario.** El uso de un alargador incorrecto podría producir riesgo de incendios, descargas eléctricas o electrocución.
- **Cuando opere un cargador al exterior, hágalo siempre en un lugar seco y use un alargador apropiado para uso al exterior.** El uso de un alargador apropiado para uso al exterior reduce el riesgo de descarga eléctrica.
- **Los hilos del alargador deben ser de un calibre apropiado (AWG o American Wire Gauge) para su seguridad.** Mientras menor sea el calibre del hilo, mayor la capacidad del cable. Es decir, un hilo calibre 16 tiene mayor capacidad que uno de 18. Un cable de un calibre insuficiente causará una caída en la tensión de la línea dando por resultado una pérdida de energía y sobrecalentamiento. Cuando se utilice más de un alargador para completar el largo total, asegúrese que los hilos de cada alargador tengan el calibre mínimo. La tabla siguiente muestra el tamaño correcto a utilizar, dependiendo de la longitud del cable y del amperaje nominal de la placa de identificación. Si tiene dudas sobre cuál alargar usar, use un calibre mayor. Cuanto menor sea el número del calibre, más resistente será el cable.

Calibre mínimo de conjuntos de cables

Voltios		Longitud del cable en metros (m)			
120 V - 127V		0 - 7	7 - 15	15 - 30	30 - 50
220 V		0 - 15	15 - 30	30 - 60	60 - 100
Amperaje nominal		Sección nominal mínima del cable en milímetros cuadrados (mm <sup>2</sup> )			
Más de	No más de				
0	6	1,0	1,5	1,5	2,5
6	10	1,0	1,5	2,5	4,0
10	12	1,5	1,5	2,5	4,0
12	16	2,5	4,0	No recomendado	

- **No coloque ningún objeto encima del cargador ni coloque a este sobre una superficie blanda que pudiera bloquear las ranuras de ventilación y resultar en un calor interno excesivo.** Coloque el cargador en un lugar alejado de cualquier fuente de calor. El cargador se ventila a través de las ranuras que se encuentran en la parte superior e inferior de la caja protectora.
- **No opere el cargador si su cable o enchufe están dañados.**
- **No opere el cargador si ha recibido un golpe agudo, si se ha caído o si ha sido dañado de alguna otra forma.** Llévelo a un centro de servicio autorizado.
- **No desarme el cargador; llévelo a un centro de servicio autorizado cuando deba ser reparado.** Si es reensamblado incorrectamente, puede causar descargas eléctricas, electrocución o incendios.
- **Desenchufe el cargador antes de intentar limpiarlo.** Esto reducirá el riesgo de descargas eléctricas. El retirar el paquete de baterías no reducirá este riesgo.
- **NUNCA** intente conectar 2 cargadores entre sí.

- **El cargador está diseñado para operar con una corriente eléctrica estándar residencial de 120 V. No intente usarlo con ningún otro voltaje.** Esto no aplica al cargador vehicular.



**ADVERTENCIA:** Peligro de descarga eléctrica. No permita que ningún líquido se introduzca en el cargador. Puede producir descargas eléctricas.



**ADVERTENCIA:** Peligro de quemaduras. No sumerja la unidad de batería en líquido de ningún tipo ni permita que se introduzca ningún tipo de líquido a la unidad de batería. Nunca intente abrir la unidad de batería por ningún motivo. Si la caja plástica de la unidad de batería se triza o rompe, llévela a un centro de servicio para su reciclaje.



**ATENCIÓN:** Peligro de quemaduras. Para reducir el riesgo de lesiones, sólo cargue unidades de batería recargables marca BLACK+DECKER. Otros tipos de batería podrían sobrecalentarse y reventar lo que podría resultar en lesiones corporales y daños a su propiedad.

**AVISO:** Bajo ciertas condiciones, cuando el cargador está enchufado a una toma de corriente, el cargador puede hacer cortocircuito si entra en contacto con algún material ajeno. Los materiales ajenos de naturaleza conductora, como el polvo de esmerilado, las placas de metal, la lana de acero, el papel de aluminio y otros, o cualquier acumulación de partículas metálicas deberían mantenerse alejados de las cavidades del cargador. Desenchufe siempre el cargador cuando no haya una unidad de batería en su cavidad. Desenchufe el cargador antes de intentar limpiarlo.

## Instrucciones de Limpieza del Cargador



**ADVERTENCIA:** Riesgo de descarga eléctrica. Desconecte el cargador del tomacorriente de CA antes de limpiarlo. Para limpiar la suciedad y grasa del exterior del cargador puede usarse un paño o cepillo suave no metálico. No use agua ni soluciones limpiadoras.

## Notas Importantes Sobre la Carga

1. Se puede obtener una mayor duración y un mejor rendimiento si la unidad de batería se carga a una temperatura ambiente de 18–24 °C (65–75 °F). NO cargue la unidad de batería a una temperatura ambiental inferior a +4.5 °C (+40 °F) o superior a +40 °C (+104 °F). Esto es importante y evitará causar daños graves a la batería.
2. Puede que el cargador y la unidad de batería se calienten ligeramente durante el proceso de carga. Esto es normal y no representa ningún problema. Para facilitar el enfriamiento de la unidad de batería después del uso, evite colocar el cargador o la unidad de batería en un lugar cálido, como un cobertizo metálico o un remolque sin aislamiento térmico.
3. Si la unidad de batería no se carga correctamente:

- a. Verifique el funcionamiento de la toma enchufando una lámpara u otro aparato;
  - b. Revise que la toma de corriente no esté conectada a un interruptor de luz que corte la corriente cuando se corte la luz;
  - c. Mueva el cargador y la unidad de batería a un lugar donde la temperatura ambiental sea aproximadamente 18–24 °C (65–75 °F);
  - d. Si el problema de carga continúa, lleve la herramienta, unidad de batería y el cargador a su centro de servicio local.
4. La unidad de batería debería ser recargada cuando no sea capaz de producir suficiente potencia para trabajos que eran fácilmente realizados antes. NO CONTINÚE usándola bajo estas circunstancias. Siga el procedimiento de carga. También puede cargar una unidad de batería que haya sido usada parcialmente cuando lo desee, sin dañarla.
  5. Los materiales ajenos conductores por naturaleza, tales como, pero sin limitarse a, el polvo del esmerilado, las virutas metálicas, la lana de acero, el papel de aluminio o cualquier acumulación de partículas metálicas deberían mantenerse alejados de las cavidades del cargador. Desenchufe siempre el cargador de la toma de corriente cuando no haya una unidad de batería en su cavidad. Desenchufe el cargador antes de intentar limpiarlo.
  6. No congele ni sumerja el cargador en agua o cualquier otro líquido.

## Recomendaciones de Almacenamiento

1. El mejor lugar de almacenamiento es uno que sea fresco y seco, lejos de la luz solar directa y del exceso de calor o frío.
2. Para resultados óptimos durante tiempos prolongados de almacenamiento, se recomienda almacenar la unidad de batería completamente cargada en un lugar fresco y seco fuera del cargador.

**NOTA:** Las unidades de batería no deberían almacenarse completamente descargadas. La unidad de batería deberá recargarse antes de ser usada.

## Carga de la Batería

Los cargadores BLACK+DECKER están diseñados para cargar paquetes de batería BLACK+DECKER.

**NOTA:** Para garantizar el desempeño y vida óptimos de los paquetes de batería de ion de litio:

- **Cargue el paquete de batería completamente antes del primer uso.**
  - **Recargue las baterías descargadas tan pronto como sea posible después de cada uso.**
  - **No descargue las baterías completamente.**
1. Conecte el cargador en un tomacorriente apropiado antes de insertar el paquete de batería.
  2. Inserte el paquete de batería en el cargador.
  3. El LED verde comenzará a parpadear indicando que la batería se está cargando.

4. La terminación de la carga se indica por el LED verde que permanece encendido continuamente. El paquete está completamente cargado y se puede usar en este momento o dejarse en el cargador.

## Dejar la Batería en el Cargador

El cargador y el paquete de batería se pueden dejar conectados con el LED verde encendido indefinidamente. El cargador mantendrá el paquete de batería fresco y completamente cargado.

## GUARDE ESTAS INSTRUCCIONES PARA VOLVER A CONSULTAR EN EL FUTURO

### NORMAS DE SEGURIDAD ESPECÍFICAS

- **Utilice protectores auditivos con los taladros de impacto. La exposición al ruido puede ocasionar la pérdida de la audición.**
- **Use los mangos auxiliares que se suministran con la herramienta. La pérdida del control podría ocasionar lesiones personales.**
- **Sujete la herramienta eléctrica por las superficies aislantes cuando realice una operación en que la herramienta pueda hacer contacto con cableados ocultos. Al hacer contacto con un cable "vivo", las partes metálicas de la herramienta se vuelven "vivas" y pueden originar un choque al operador.**
- **Cuando trabaje en una escalera o una plataforma asegúrese de dejar la herramienta de lado cuando no la use. Algunas herramientas con baterías grandes se paran sobre su base, pero se pueden volcar fácilmente.**
- **Utilice abrazaderas u otra forma práctica para asegurar y sostener la pieza de trabajo sobre una plataforma estable. Sostener el trabajo con la mano o contra el cuerpo no brinda la estabilidad requerida y puede llevar a la pérdida del control.**
- **Mantenga el cabello, la ropa y los guantes alejados de los orificios de ventilación. Los orificios de ventilación suelen cubrir piezas móviles donde estos elementos se pueden enganchar.**
- **Sostenga la herramienta firmemente con ambas manos. Utilice el mango auxiliar, en caso de tenerlo. Si no tiene mango auxiliar, agarre la herramienta por la parte inferior de la batería. La pérdida del control podría ocasionar lesiones personales.**

## COMPONENTES (FIG. A)



**ADVERTENCIA:** Nunca modifique la herramienta eléctrica o ninguna parte de ella. Podría resultar en daño o lesiones personales.

Consulte la Figura A al inicio de este manual respecto a una lista completa de componentes.

### Uso Pretendido

El taladro está diseñado para aplicaciones de perforación y atornillado.

**NO** use bajo condiciones húmedas o en presencia de líquidos o gases inflamables.



Este taladro es una herramienta eléctrica. **NO** permita que niños estén en contacto con la herramienta. Se requiere supervisión cuando operadores sin experiencia operen esta herramienta.

## Interruptor de Gatillo (Fig. B)

- El taladro se enciende y apaga al jalar y liberar el interruptor de gatillo de velocidad variable 1.
- Mientras más se presione el gatillo, mayor será la velocidad del taladro.

## Selección de Dirección de Rotación (Fig. B)

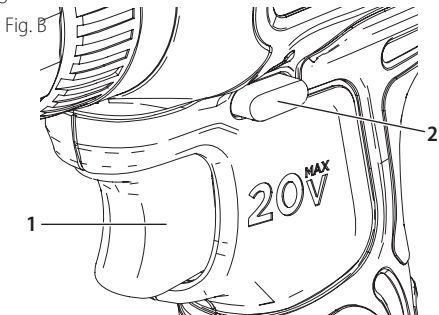
Para perforar y apretar tornillos, use la rotación hacia el frente (en sentido de las manecillas del reloj). Para aflojar tornillos o retirar una broca atascada, use la rotación en reversa (en sentido contrario a las manecillas del reloj).

**⚠ ADVERTENCIA:** Nunca cambie la dirección de rotación mientras el motor esté funcionando.

Un botón de control de avance/reversa 2 determina la dirección de la herramienta y también sirve como un botón de bloqueo de apagado.

- Para seleccionar la rotación hacia el frente, empuje el control deslizable 2 de avance/reversa hacia la izquierda (vista desde el extremo del mandril).
- Para seleccionar la rotación hacia atrás, empuje el control deslizable 2 de avance/reversa hacia la derecha (vista desde el extremo del mandril).

**NOTA:** La posición central del botón de control bloquea la herramienta en la posición APAGADA. Cuando cambie la posición del botón de control, asegúrese que se libere el gatillo.



## ENSAMBLE Y AJUSTES

**⚠ ADVERTENCIA:** Para reducir el riesgo de lesiones personales, apague la unidad y retire el paquete de batería antes de realizar cualquier ajuste o retirar/instalar conexiones o accesorios. Un arranque accidental puede causar lesiones.

## Mandril Sin Llave (Fig. C)

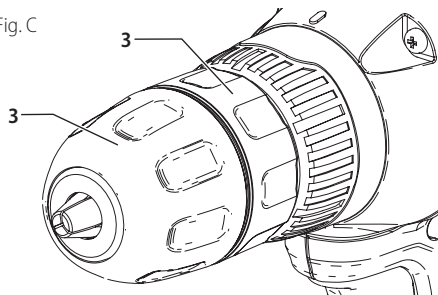
**⚠ ADVERTENCIA:** Asegúrese que el botón de bloqueo no esté conectado para evitar el accionamiento del interruptor antes de instalar o retirar accesorios.

**⚠ ADVERTENCIA:** No intente apretar brocas (ni ningún otro accesorio) sujetando la parte delantera del mandril y encendiendo la herramienta. Pueden ocurrir daños en el mandril y lesiones personales cuando cambie los accesorios.

### Para insertar una broca u otro accesorio:

1. Sujete la mitad trasera del mandril 3 con una mano y use la otra mano para girar la mitad delantera 3 en el sentido contrario a las manecillas del reloj, visto desde el extremo del mandril.
2. Inserte la broca u otro accesorio completamente en el mandril, y apriételo firmemente sujetando la mitad posterior del mandril y girando la porción frontal en el sentido de las manecillas del reloj visto desde el extremo del mandril.

Fig. C



## Control de Apriete (Fig. D)

Esta herramienta está equipada con un collar de ajuste de torque 4 para seleccionar el modo de operación y ajustar el par de apriete para apretar los tornillos. Los tornillos grandes y los materiales duros de la pieza de trabajo requieren un ajuste de torque mayor que los tornillos pequeños y los materiales blandos de la pieza de trabajo.

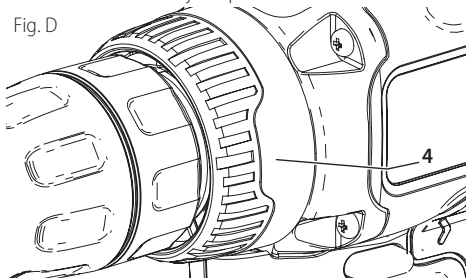
### Para la perforación en madera, metal y plásticos:

1. Ajuste el collar en el símbolo de posición de perforación

**Para atornillar, ajuste el collar a la configuración deseada. Si aún no conoce el ajuste adecuado, proceda de la siguiente manera:**

2. Ajuste el collar en la configuración de torque más baja.
3. Apriete el primer tornillo.
4. Si el embrague traquetea antes de lograr el resultado deseado, aumente el ajuste del collar y continúe apretando el tornillo. Repita hasta llegar al ajuste correcto. Use este ajuste para los tornillos restantes.

Fig. D



## Instalación y Desinstalación de Paquete de Batería (Fig. A)

**NOTA:** Para mejores resultados, asegúrese que su paquete de batería esté completamente cargado.

Para instalar el paquete de batería **7** en la manija de la herramienta, alinee el paquete de la batería con los rieles dentro de la manija de la herramienta y deslícelo en la manija hasta que el paquete de batería esté asentado firmemente en la herramienta y asegúrese que no se desconecte.

Para retirar el paquete de batería de la herramienta, presione el botón de liberación **8** y jale firmemente el paquete de batería de la manija de la herramienta. Insértelo en el cargador como se describe en la sección de cargador de este manual.

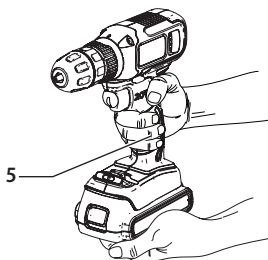
## Colocación Adecuada de Manos (Fig. E)

**!** **ADVERTENCIA:** Para reducir el riesgo de lesiones personales serias, **SIEMPRE** use la posición de las manos adecuada como se muestra.

**!** **ADVERTENCIA:** Para reducir el riesgo de lesiones personales serias, **SIEMPRE** sostenga firmemente en anticipación de una reacción repentina.

La posición de manos adecuada requiere una mano en la manija principal **5** y la otra mano sosteniendo el paquete de la batería **7**.

Fig. E



## OPERACIÓN

**!** **ADVERTENCIA:** Para reducir el riesgo de lesiones personales, apague la unidad y retire el paquete de batería antes de realizar cualquier ajuste o retirar/instalar conexiones o accesorios. Un arranque accidental puede causar lesiones.

## Atornillar

Para atornillar sujetadores, el botón de reversa se debe oprimir a la izquierda. Use la reversa (botón presionado a la derecha) para retirar sujetadores. Cuando mueva de avance o reversa, o viceversa, siempre libere el interruptor de gatillo primero.

## Perforación

**!** **ADVERTENCIA:** El taladro puede atorarse si se sobrecarga causando un giro repentino. Siempre

espere el atoramiento. Sujete el taladro firmemente para controlar la acción de giro y evitar lesiones.

- Sólo use brocas afiladas.
- Soporte y asegure el trabajo adecuadamente, como se indica en las Instrucciones de seguridad.
- Use equipo de seguridad apropiado y requerido, como se indique en las Instrucciones de seguridad.
- Asegure y mantenga el área de trabajo, como se indica en las Instrucciones de seguridad.
- Opere el taladro muy lentamente, usando presión ligera hasta que inicie el orificio para evitar que la broca se deslice fuera.
- Aplique presión en línea recta con la broca. Use suficiente presión para mantener la broca perforando pero no tanta para ahogar el motor o desviar la broca.
- Sostenga el taladro firmemente con las dos manos, una mano en la manija y la otra agarrando la parte inferior alrededor del área de la batería.
- No accione el gatillo de un taladro atorado para apagarlo o encenderlo para intentar arrancarlo. Puede resultar en daño al taladro.
- Minimice el ahogamiento durante el rompimiento reduciendo la presión y perforando lentamente hacia la última parte del orificio.
- Mantenga el motor en operación mientras retrae la broca del orificio perforado. Esto ayudará a reducir el atascamiento.

## Perforación en Madera

Los orificios en madera se pueden realizar con las mismas brocas de giro usadas para metal o con brocas de espada. Estas brocas deben ser filosas y retraerse frecuentemente cuando perfora para retirar las astillas de los orificios.

## Perforación en Metal

Use un lubricante de corte cuando perfora metales. Las excepciones son hierro fundido y latón que se deben perforar en seco. Los lubricantes de corte que funcionan mejor son aceite de corte sulfurizado o aceite de manteca.

## Linterna LED

Cuando se activa el taladro jalando del interruptor de gatillo de velocidad variable **11**, la luz de trabajo LED integrada **6** iluminará automáticamente el área de trabajo. **NOTA:** La luz de trabajo es para iluminar la superficie de trabajo inmediata y no se pretende que se use como una linterna.

## Almacenamiento de Punta de Broca

Una ranura de almacenamiento de broca **9** está construida en la base de la herramienta.

## MANTENIMIENTO

La herramienta de BLACK+DECKER se ha diseñado para que funcione durante un largo período de tiempo con un mantenimiento mínimo. El funcionamiento satisfactorio y continuo depende del buen cuidado de la herramienta y de una limpieza frecuente. El cargador no requiere ningún mantenimiento especial excepto la limpieza periódica.

**!** **ADVERTENCIA:** Para reducir el riesgo de lesiones personales graves, apague la herramienta y desconéctela de la fuente de alimentación antes de realizar ajustes o retirar/installar dispositivos o accesorios. Un arranque accidental podría causar lesiones.

**!** **¡Importante!** Para garantizar la **SEGURIDAD** y la **CONFIABILIDAD** del producto, la reparaciones, el mantenimiento y los ajustes deberán efectuarse en centros de servicio autorizado u otras organizaciones de servicio calificado, que utilicen siempre refacciones idénticas.

## LIMPIEZA

**!** **ADVERTENCIA:** Sople la suciedad y el polvo de todos los conductos de ventilación con aire seco, al menos una vez por semana. Para reducir el riesgo de lesiones, utilice siempre protección para los ojos aprobada ANSI Z87.1 al realizar esta tarea.


**!** **ADVERTENCIA:** Nunca utilice solventes ni otros químicos abrasivos para limpiar las piezas no metálicas de la herramienta. Estos productos químicos pueden debilitar los materiales plásticos utilizados en estas piezas. Utilice un paño humedecido sólo con agua y jabón neutro. Nunca permita que penetre líquido dentro de la herramienta ni sumerja ninguna de las piezas en un líquido.


## ACCESORIOS

Los accesorios que se recomiendan para la herramienta están disponibles en su distribuidor local o en el centro de mantenimiento autorizado.

**!** **¡Advertencia!** El uso de cualquier accesorio no recomendado para emplearse con esta herramienta puede ser peligroso.

## PROTECCIÓN DEL MEDIO AMBIENTE

 Separación de desechos. Este producto no debe desecharse con la basura doméstica normal. Si llega el momento de reemplazar su producto BLACK+DECKER o éste ha dejado de tener utilidad para usted, no lo deseche con la basura doméstica normal. Asegúrese de que este producto se deseche por separado.

 La separación de desechos de productos usados y embalajes permite que los materiales puedan reciclarse y reutilizarse. La reutilización de materiales reciclados ayuda a evitar la contaminación medioambiental y reduce la demanda de materias primas. La normativa local puede ofrecer la separación de desechos de productos eléctricos de uso doméstico en centros municipales de recogida de desechos o a través del distribuidor cuando adquiere un nuevo producto.

## BATERÍAS



Las baterías BLACK+DECKER pueden recargarse muchas veces. Cuando se agoten, deséchelas respetando las normas de protección del entorno:

- Utilice la batería hasta que se agote por completo y luego retírela de la herramienta.
- Las baterías NiCd, NiMH y Li-Ion son reciclables. Llévelas a cualquier servicio técnico autorizado o a un centro de reciclado.

## DATOS TÉCNICOS

TALADRO/ATORNILLADOR INALÁMBRICO		BCD702	
Voltaje		20 V === MAX*	
Rangos de velocidad		1	
Velocidad sin carga	.../min (rpm)	0 - 600	
Mandril	plg (mm)	3/8 (10)	
Torque	Nm (in-lb)	37 (327,5)	
Posiciones de torque		10+1**	
Capacidad de perforación			
Madera	plg (mm)	1 (25)	
Acero	plg (mm)	3/8 (10)	
Peso (solo herramienta)		lbs (kg)	
		1,8 (0,8)	
CARGADOR			
TIPO		AR	B3 B2 BR
Voltaje de entrada	V	100 - 240	
Frecuencia	Hz	50/60	
Voltaje de salida	V	8 - 20	
Corriente	mA	400	
Tiempo de carga	hr	3 - 4	
BATERÍA		LD120BAT	
Voltaje		20 V === MAX*	
Capacidad	Ah	1,5	
Tipo de batería		Ión de Litio	

\* El máximo voltaje inicial de la batería (medido sin una carga de trabajo) es 20 voltios. El voltaje nominal es 18V.

\*\* 10 atornillar + 1 taladrar

## GUÍA DE RESOLUCIÓN DE PROBLEMAS

ASEGÚRESE DE SEGUIR LAS REGLAS E INSTRUCCIONES DE SEGURIDAD

PROBLEMA	CAUSA POSIBLE	SOLUCIÓN POSIBLE
La unidad no se pone en marcha.	La batería no está instalada adecuadamente. La batería no está cargada. Los componentes internos están demasiado calientes. Las escobillas están desgastadas.	Verifique la instalación de la batería. Verifique los requisitos de carga de la batería. Deje que la herramienta se enfríe.  Lleve las escobillas a un centro de servicio autorizado para que sean reemplazadas.
La batería no se carga.	La batería no está insertada en el cargador.  El cargador no está enchufado.  La temperatura ambiente es demasiado caliente o demasiado fría.	Inserte la batería en el cargador hasta que el LED se ilumine. Enchufe el cargador a una toma de corriente que funcione bien. Consulte "Notas importantes sobre la carga" para obtener más detalles. Mueva el cargador y la batería a una temperatura ambiente superior a 40 grados F (4,5 °C) o inferior a 105 grados F (+40,5°C).
La unidad se apaga abruptamente.	La batería ha alcanzado su límite térmico máximo.  Sin carga. (Para maximizar la vida útil de la batería, la unidad está diseñada para apagarse abruptamente cuando se ha agotado la carga).	Deje que se enfríe la batería.  Póngala en el cargador y deje que se cargue.
No se está recogiendo el polvo.	Los orificios del papel de lija no se alinean.  La bolsa para polvo está llena.	Utilice el papel de lija con la configuración de orificios adecuada. Separe la bolsa para polvo y sacúdala suavemente o dele golpecitos para vaciarla.

### INFORMACIÓN DE SERVICIO

Todos los Centros de Servicio de BLACK+DECKER cuentan con personal altamente capacitado dispuesto a brindar a todos los clientes un servicio eficiente y confiable en la reparación de herramientas eléctricas. Para mayor información acerca de nuestros centros de servicio autorizados y si necesita consejo técnico, reparaciones o piezas de repuesto originales de fábrica, comuníquese a su oficina local o visítenos en [www.blackanddecker-la.com](http://www.blackanddecker-la.com)

## Definições: Símbolos e Palavras de Alerta de Segurança

Este manual de instruções utiliza os seguintes símbolos de alerta de segurança e palavras para o alertar para situações de risco e o risco de lesões pessoais ou danos materiais.

**!** **PERIGO:** Indica uma situação perigosa iminente que se não for evitada poderá causar morte ou lesão grave.

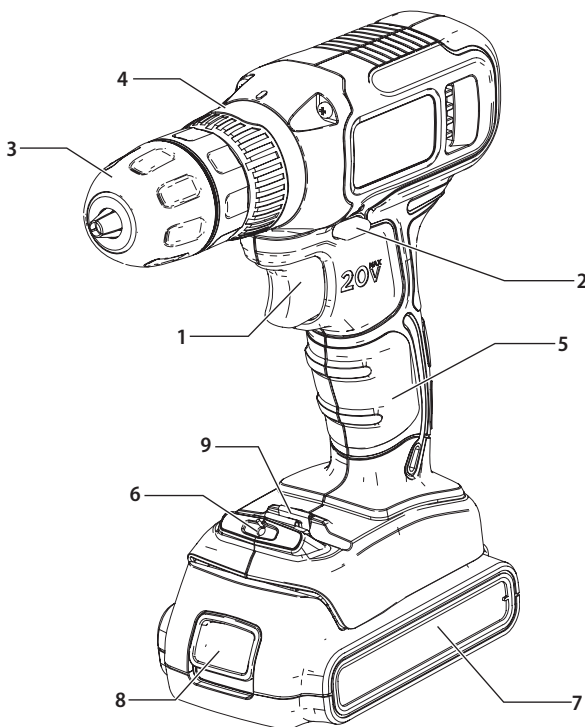
**!** **ATENÇÃO:** Indica uma situação perigosa iminente que se não for evitada poderá causar morte ou lesão grave.

**!** **CUIDADO:** Indica uma situação perigosa iminente que se não for evitada poderá causar morte ou lesão grave.

**!** (Usado sem palavra) indica uma mensagem relacionada com segurança.

**AVISO:** Indica uma prática não relacionada com lesão pessoal que, se não for evitada, pode resultar em dano de propriedade.

Fig. A



- 1 Interruptor de gatilho de velocidade variável
- 2 Botão de avanço/retrocesso
- 3 Mandril sem chave
- 4 Anel de ajuste de torque
- 5 Empunhadura
- 6 LED
- 7 Bateria
- 8 Botão de desbloqueio da bateria
- 9 Armazenamento para a broca

**!** **ATENÇÃO:** Leia todos os avisos de segurança e instruções. Se não seguir todas as instruções listadas abaixo, pode resultar em choque elétrico, incêndio e/ou lesões graves.

**!** **ATENÇÃO:** Para reduzir o risco de lesão, leia o manual de instruções

**NOTE:** A imagem pode diferir ligeiramente da unidade real.

## NÃO DEVOLVA ESTE PRODUTO NA LOJA,

entre em contato com o Centro de Serviço BLACK+DECKER mais próximo de sua localidade.

## CONSERVE TODAS AS ADVERTÊNCIAS E INSTRUÇÕES PARA FUTURAS CONSULTAS



### **AVISO! Leia e compreenda todas as instruções.**

O descumprimento das instruções abaixo pode causar choques elétricos, incêndio e/ou lesões pessoais graves.

## REGRAS GERAIS DE SEGURANÇA

### INSTRUÇÕES DE SEGURANÇA



#### **Advertências gerais de segurança para ferramentas elétricas.**

**Advertência! Leia todas as advertências e instruções de segurança.** Caso as advertências e instruções abaixo não sejam seguidas, podem ocorrer choques elétricos, incêndio e/ou lesões graves. Guarde todas as advertências e instruções para referência futura.

O termo "Ferramenta Elétrica" em todas as advertências listadas, abaixo se refere a ferramenta elétrica (com fio) operada por rede elétrica ou ferramenta elétrica operada por bateria (sem fio).

### Segurança na Área de Trabalho

- Mantenha a área de trabalho limpa e bem iluminada.** Áreas desarrumadas e mal iluminadas são propícias a acidentes.
- Não trabalhe com ferramentas elétricas em áreas com risco de explosão, nas quais se encontrem líquidos, gases ou poeiras inflamáveis.** As ferramentas elétricas produzem faíscas que podem provocar incêndios de poeiras ou vapores.
- Mantenha crianças e outras pessoas afastadas durante a utilização da ferramenta elétrica.** As distrações podem dar origem e fazer com que perca o controle da ferramenta.

### Segurança Elétrica

- O plugue da ferramenta elétrica deve encaixar na tomada. O plugue não deve ser modificado de modo algum. Não utilize quaisquer plugues adaptadores com ferramentas elétricas ligadas à terra.** Plugues sem modificações e tomadas adequadas reduzem o risco de choques elétricos.
- Evite que o corpo entre em contato com superfícies ligadas à terra, como tubulações, radiadores, fogões e refrigeradores.** Existe um maior risco de choque elétrico se o seu corpo estiver ligado à terra.
- As ferramentas elétricas não podem ser expostas a chuva nem a umidade.** A penetração de água na ferramenta elétrica aumenta o risco de choques elétricos.
- Manuseie o cabo com cuidado. O cabo não deve ser utilizado para transportar ou pendurar a ferramenta, nem para puxar o plugue da**

**tomada. Mantenha o cabo afastado de calor, óleo, pontas afiadas ou partes móveis.** Cabos danificados ou torcidos aumentam o risco de choques elétricos.

- Quando trabalhar com uma ferramenta elétrica ao ar livre, utilize um cabo de extensão apropriado para esse fim.** A utilização de um cabo apropriado para áreas ao ar livre reduz o risco de choques elétricos.
- Se inevitável uso de uma ferramenta elétrica em húmido, utilizando um fornecimento protegido um dispositivo de corrente residual (RCD). O uso de um dispositivo de corrente residual reduz o risco de choque elétrico.**  
**Nota:** O termo "Dispositivo de Corrente Residual (RCD)" pode ser substituído pelo termo "Interruptor de Falha de Aterramento de Circuito (GFCI)" ou "Disjuntor de Fuga à Terra (ELCB)".

### Segurança Pessoal

- Mantenha-se atento, observe o que está fazendo e seja prudente ao trabalhar com a ferramenta elétrica. Não utilize uma ferramenta elétrica se estiver cansado ou sob a influência de drogas, álcool ou medicamentos.** Um momento de falta de atenção durante a utilização de ferramentas elétricas poderá causar graves lesões.
- Utilize equipamentos de proteção. Use sempre óculos de proteção.** Use equipamentos de proteção como, por exemplo, máscara anti-poeiras, sapatos de segurança anti-derrapantes, capacete de segurança ou protetor auricular, de acordo com o tipo e a aplicação de ferramenta elétrica, reduz o risco de lesões.
- Evite partidas repentinas. Certifique-se de que o botão está desligado antes de ligar a ferramenta à corrente elétrica e/ou a bateria, pegando ou transportando a ferramenta.** Transportar ferramentas elétricas com o dedo no botão ou ligar ferramentas elétricas à tomada com o interruptor na posição de ligado pode dar origem a acidentes.
- Retire eventuais chaves de ajuste ou chaves de fenda, antes de ligar a ferramenta elétrica.** Uma chave de fenda ou chave de ajuste que se encontre numa peça rotativa da ferramenta elétrica poderá causar lesões.
- Não se incline. Mantenha-se sempre bem posicionado e em equilíbrio.** Desta forma, será mais fácil controlar a ferramenta elétrica em situações inesperadas.
- Utilize vestuário adequado. Não utilize roupas largas nem jóias. Mantenha os cabelos, roupas e luvas afastadas das peças em movimento.** Roupas largas, jóias ou cabelos longos podem ficar presos nas peças em movimento.
- Sempre que for possível usar algum equipamento para aspiração ou coleta de poeira, verifique se eles estão montados e se estão sendo usados corretamente.** O uso de equipamentos de coleta de poeira reduz os riscos derivados da poeira.

## Uso e Cuidados com a Ferramenta Elétrica

- q) **Não sobrecarregue a ferramenta elétrica. Utilize a ferramenta elétrica adequada para o trabalho pretendido.** A ferramenta elétrica correta realizará o trabalho da melhor forma e com mais segurança, com a potência com que foi projetada.
- r) **Não utilize a ferramenta elétrica se o botão liga/desliga não funcionar.** Qualquer ferramenta elétrica que não possa ser controlada com o botão é perigoso e terá de ser reparado.
- s) **Desconecte o plugue da tomada antes de fazer qualquer tipo de ajuste, mudança de acessórios ou armazenamento de ferramentas.** Tais medidas de segurança preventivas reduzem o risco de se ligar a ferramenta acidentalmente.
- t) **Guarde as ferramentas fora do alcance das crianças e O aparelho não deve ser usado por pessoas (incluindo crianças) com capacidades físicas, sensoriais ou mentais reduzidas, ou falta de experiência e conhecimento, a menos que tenham recebido supervisão ou instruções.**
- u) **Manutenção das ferramentas. Cheque o desalinhamento ou coesão das partes móveis, rachaduras e qualquer outra condição que possa afetar a operação da ferramenta. Se danificada, a ferramenta deve ser reparada antes do uso.** Muitos acidentes são causados pela falta de manutenção das ferramentas.
- v) **Mantenha ferramentas de corte afiadas e limpas.** A manutenção apropriada das ferramentas de corte com lâminas afiadas, tornam estas menos prováveis ao emperramento e são mais fáceis de controlar.
- w) **Use a ferramenta, e seus acessórios de acordo com as instruções e na maneira designada para o tipo particular da ferramenta, levando em consideração as condições e o trabalho a ser desempenhado.** O uso da ferramenta em operações diferentes das designadas podem resultar em situações de risco.

## Uso e Cuidados com a Ferramenta com Bateria

- x) **Somente carregue com o carregador especificado pelo fabricante.** Um carregador que seja adequado para um tipo de bateria quando utilizado em outra bateria pode gerar risco de incêndio.
- y) **Somente utilize ferramentas elétricas com baterias especificamente desenvolvidas.** A Utilização de qualquer outra bateria pode causar risco de lesão e incêndio.
- z) **Quando a bateria não for utilizada, mantenha-a distante de outros objetos de metal, como cliques, moedas, chaves, pregos, parafusos ou outros pequenos objetos de metal que possam fazer a conexão entre um terminal e outro.** Encurtar os terminais da bateria pode causar queimaduras ou incêndio.

aa) **Em condições abusivas, o líquido pode ser expelido da bateria; evite contato. Se o contato ocorrer de forma acidental, lave com água. Se o líquido entrar em contato com os olhos, procure ajuda médica.** O líquido expelido da bateria pode causar irritação ou queimaduras.

## Serviço

ab) **Peça a um técnico para fazer a manutenção de sua ferramenta elétrica utilizando apenas peças de reposição idênticas.** Isso garantirá que a segurança da ferramenta elétrica será mantida.

## Segurança Elétrica



Sua Ferramenta tem isolamento duplo, portanto, não é necessário o uso de fio terra. Sempre verifique a voltagem da rede elétrica que corresponda a voltagem da placa de classificação.



**ADVERTÊNCIA!** Se o cabo de alimentação estiver danificado, deve ser substituído pelo fabricante ou seu representante ou por uma pessoa com qualificações semelhantes para evitar perigos. Se o cabo for reparado ou substituído por uma pessoa qualificada, mas não autorizada pela BLACK+DECKER, a garantia será perdida.

## Rótulos da Ferramenta

A etiqueta de sua ferramenta pode incluir os seguintes símbolos. Os símbolos e suas definições são as seguintes.

V .....	volts	W .....	watts
Hz .....	hertz	~ ou CA .....	corrente alternada
min .....	minutos	⤴ ou CA/CD .....	corrente direta ou alternada
— — — ou CD .....	corrente direta	Ⓚ .....	Construção Classe II (isolamento duplo)
Ⓚ .....	Classe I construção (aterrada)	no .....	Velocidade sem carga
.../min .....	revoluções por minuto	n .....	velocidade nominal
BPM .....	toques por minuto	Ⓛ .....	terminal de aterramento
IPM .....	toques por minuto	⚠ .....	símbolo de alerta de segurança
RPM .....	revoluções por minuto	☠ .....	radiação visível
sfpm .....	pé de superfície por minuto		
SPM .....	toques por minuto		
A .....	ampères		

## BATERIAS E CARREGADORES

A bateria não está totalmente carregada para fora da caixa. Antes de usar a bateria e o carregador, leia as instruções de segurança abaixo e siga os procedimentos de carregamento descritos. Ao encomendar baterias de substituição, certifique-se de incluir o número do catálogo e tensão. Sua ferramenta usa um carregador BLACK+DECKER. Certifique-se de ler todas as instruções de segurança antes de usar o seu carregador. Consulte a tabela no final deste manual para compatibilidade de carregadores e baterias.

## LEIA TODAS AS INSTRUÇÕES

## Instruções Importantes de Segurança para Todas as Baterias

**!** **AVISO:** Leia todos os avisos de segurança e todas as instruções para a bateria, carregador e ferramenta elétrica. O não cumprimento dos avisos e instruções pode resultar em choque elétrico, incêndio e / ou ferimentos graves.

- **Não carregue ou use a bateria em atmosferas explosivas, como na presença de líquidos inflamáveis, gases ou poeira.** Inserir ou remover a bateria do carregador pode inflamar a poeira ou os fumos.
- **Nunca force a bateria no carregador. Não modifique a bateria de forma alguma para que ela caiba em um carregador não compatível, pois a bateria pode se romper, causando ferimentos graves.** Consulte a tabela no final deste manual para compatibilidade de baterias e carregadores.
- Carregue as baterias apenas em carregadores designados BLACK + DECKER.
- **NÃO** espirre nem mergulhe em água ou outros líquidos.
- **Não armazene ou use a ferramenta e a bateria em locais onde a temperatura possa atingir ou exceder 104 °F (40 °C) (como galpões externos ou prédios de metal no verão).** Para uma melhor vida útil, armazene as baterias em um local fresco e seco.

**NOTA:** Não armazene as baterias em uma ferramenta com o gatilho travado. Nunca coloque fita adesiva no gatilho na posição ON.

- **Não incinere a bateria, mesmo que esteja gravemente danificada ou esteja completamente desgastada.** A bateria pode explodir em um incêndio. Fumos e materiais tóxicos são criados quando as baterias de íons de lítio são queimadas.
- **Se o conteúdo da bateria entrar em contato com a pele, lave imediatamente a área com sabão neutro e água.** Se o líquido da bateria entrar no olho, lave a água sobre o olho aberto por 15 minutos ou até que a irritação cesse. Se for necessária atenção médica, o eletrólito da bateria é composto de uma mistura de carbonatos orgânicos líquidos e sais de lítio.
- **O conteúdo das células da bateria abertas pode causar irritação respiratória.** Forneça ar fresco. Se os sintomas persistirem, procure atendimento médico.

**!** **AVISO:** risco de queimadura. O líquido da bateria pode ser inflamável se exposto a faíscas ou chamas.

**!** **AVISO:** Perigo de incêndio. Nunca tente abrir a bateria por qualquer motivo. Se a caixa da bateria estiver rachada ou danificada, não insira no carregador. Não esmague, deixe cair ou danifique a bateria. Não use uma bateria ou um carregador que tenha sofrido uma pancada forte, tenha sido derrubado, atropelado ou danificado de alguma forma (por exemplo, perfurado com um prego, batido com um martelo, pisado). Baterias danificadas devem ser devolvidas ao centro de serviços para reciclagem.

## Instruções Importantes de Segurança para Todos os Carregadores de Bateria

**!** **AVISO:** Leia todos os avisos de segurança e todas as instruções para a bateria, carregador e ferramenta elétrica. O não cumprimento dos avisos e instruções pode resultar em choque elétrico, incêndio e / ou ferimentos graves.

- **NÃO tente carregar a bateria com outros carregadores que não os deste manual.** O carregador e a bateria são projetados especificamente para trabalhar juntos.
- **Estes carregadores não se destinam a outros fins que não o carregamento de baterias recarregáveis BLACK+DECKER.** Quaisquer outros usos podem resultar em risco de incêndio, choque elétrico ou eletrocussão.
- **Não exponha o carregador à chuva ou neve.**
- **Puxe pelo plugue em vez do cabo ao desconectar o carregador.** Isso reduzirá o risco de danos ao plugue e cabo elétricos.
- **Certifique-se de que o fio esteja localizado de forma que não seja pisado, tropeçado ou sujeito a danos ou tensão.**
- **Não use um cabo de extensão, a menos que seja absolutamente necessário.** O uso de cabo de extensão inadequado pode resultar em risco de incêndio, choque elétrico ou eletrocussão.
- **Ao operar um carregador ao ar livre, sempre forneça um local seco e use um cabo de extensão adequado para uso externo.** O uso de um cabo adequado para uso externo reduz o risco de choque elétrico.
- **Um cabo de extensão deve ter um tamanho de fio adequado (AWG ou American Wire Gauge) para segurança.** Quanto menor o número de bitola do fio, maior a capacidade do cabo, isto é, o calibre 16 tem mais capacidade que o calibre 18. Um cabo subdimensionado causará uma queda na tensão da linha, resultando em perda de energia e superaquecimento. Ao usar mais de uma extensão para compensar o comprimento total, certifique-se de que cada extensão individual contenha pelo menos o tamanho mínimo do fio. A tabela a seguir mostra o tamanho correto a ser usado, dependendo do comprimento do cabo e da classificação da amperagem da placa de identificação. Em caso de dúvida, use o próximo medidor mais pesado. Quanto menor o número do medidor, mais pesado será o cabo.

Comprimento do cabo de extensão

Volts		Longitude do cabo em metros (m)			
120 V - 127V		0 - 7	7 - 15	15 - 30	30 - 50
220 V		0 - 15	15 - 30	30 - 60	60 - 100
Amperagem nominal		Cabo nominal da seção mínima em milímetros quadrados (mm²)			
Mais de	Não mais que				
0	6	1,0	1,5	1,5	2,5
6	10	1,0	1,5	2,5	4,0
10	12	1,5	1,5	2,5	4,0
12	16	2,5	4,0	Não recomendado	

- **Não coloque nenhum objeto em cima do carregador ou coloque o carregador em uma superfície macia**



**que possa bloquear as ranhuras de ventilação e resultar em calor interno excessivo. Coloque o carregador em uma posição longe de qualquer fonte de calor.** O carregador é ventilado através de slots na parte superior e inferior da caixa.

- **Não opere o carregador com um cabo ou plugue danificado.**
- **Não opere o carregador se este tiver sofrido uma pancada forte, sido derrubado ou danificado de alguma forma.** Leve-o para um centro de serviço autorizado.
- **Não desmonte o carregador; leve-o a um centro de serviço autorizado quando for necessário consertar ou consertar.** Remontagem incorreta pode resultar em risco de choque elétrico, eletrocussão ou incêndio.
- **Desconecte o carregador da tomada antes de tentar qualquer limpeza.** Isso reduzirá o risco de choque elétrico. A remoção da bateria não reduzirá esse risco.
- **NUNCA** tente conectar dois carregadores juntos.
- **O carregador foi projetado para operar com energia elétrica doméstica.** Não tente usá-lo em qualquer outra voltagem. Isto não se aplica ao carregador veicular.



**ADVERTÊNCIA:** Perigo de choque. Não permita que nenhum líquido entre no carregador. Choque elétrico pode resultar.



**AVISO:** risco de queimadura. Não mergulhe a bateria em qualquer líquido ou permita que qualquer líquido entre na bateria. Nunca tente abrir a bateria por qualquer motivo. Se a caixa de plástico da bateria quebrar ou rachar, retorne a um centro de serviços para reciclagem.



**CUIDADO:** risco de queimadura. Para reduzir o risco de ferimentos, carregue apenas BLACK+DECKER baterias recarregáveis. Outros tipos de baterias podem superaquecer e explodir, resultando em ferimentos pessoais e danos à propriedade.

**NOTE:** Em certas condições, com o carregador ligado à fonte de alimentação, o carregador pode ser curto-circuitado por material estranho. Materiais estranhos de natureza condutora, tais como, mas não limitados a, pó de esmerilhamento, lascas de metal, palha de aço, folha de alumínio ou qualquer acúmulo de partículas metálicas devem ser mantidos longe das cavidades do carregador. Sempre desconecte o carregador da fonte de alimentação quando não houver bateria na cavidade. Desconecte o carregador antes de tentar limpar.

## Instruções de Limpeza do Carregador



**AVISO:** Perigo de choque. Desconecte o carregador da tomada antes de limpá-lo. A sujeira e a graxa podem ser removidas do exterior do carregador usando um pano ou escova macia não metálica. Não use água ou qualquer solução de limpeza.

## Notas de Carregamento Importantes

1. Maior vida útil e melhor desempenho podem ser obtidos se a bateria for carregada quando a temperatura do ar estiver entre 18 ° e 24 °C (65 °F e 75 °F). NÃO

carregue a bateria a uma temperatura do ar abaixo de +40 °F (+4,5 °C) ou acima de +104 °F (+40 °C). Isso é importante e evitará danos sérios à bateria.

2. O carregador e a bateria podem ficar quentes ao toque durante o carregamento. Esta é uma condição normal não indica um problema. Para facilitar o arrefecimento da bateria após o uso, evite colocar o carregador ou a bateria em um ambiente quente, como em um abrigo de metal ou em um trailer não isolado.
3. Se a bateria não for carregada corretamente:
  - a. Verifique o funcionamento do receptáculo ligando uma lâmpada ou outro aparelho;
  - b. Verifique se o receptáculo está conectado a um interruptor de luz que desliga a energia quando você apaga as luzes;
  - c. Mova o carregador e a bateria para um local onde a temperatura do ar ambiente seja de aproximadamente 18 ° a 24 °C (65 °F a 75 °F);
  - d. Se os problemas de carregamento persistirem, leve a ferramenta, a bateria e o carregador para o centro de serviços local.
4. A bateria deve ser recarregada quando não produzir energia suficiente em trabalhos que foram feitos com facilidade anteriormente. NÃO CONTINUE a usar nestas condições. Siga o procedimento de carregamento. Você também pode cobrar um pacote parcialmente usado sempre que desejar, sem efeito adverso na bateria.
5. Materiais estranhos de natureza condutora, tais como, mas não limitados a, pó de esmerilhamento, lascas de metal, palha de aço, folha de alumínio ou qualquer acúmulo de partículas metálicas devem ser mantidos longe das cavidades do carregador. Sempre desconecte o carregador da fonte de alimentação quando não houver bateria na cavidade. Desconecte o carregador antes de tentar limpar.
6. Não congele ou mergulhe o carregador na água ou em qualquer outro líquido.

## Recomendações de Armazenamento

1. O melhor local de armazenamento é aquele que é fresco e seco, longe da luz solar direta e do excesso de calor ou frio.
2. Para armazenamento prolongado, recomenda-se armazenar uma bateria totalmente carregada em um local fresco e seco fora do carregador para melhores resultados.

**NOTA:** As baterias não devem ser armazenadas completamente sem carga. A bateria precisará ser recarregada antes do uso.

## Procedimentos para o Carregamento da Bateria

Os carregadores BLACK+DECKER foram projetados para carregar pacotes de baterias BLACK+DECKER.

**NOTA:** Para garantir um melhor desempenho e uma maior vida útil dos pacotes de baterias de íon de lítio:

- **Carregue completamente o pacote de baterias antes da primeira utilização.**
- **Recarregue as baterias utilizadas imediatamente após o uso.**

- **Não permita que as baterias fiquem completamente descarregadas.**
  1. Conecte o carregador a uma tomada elétrica adequada antes de inserir o pacote de baterias.
  2. Insira o pacote de baterias no carregador.
  3. O LED verde piscará, isso indica que o carregamento foi iniciado.
  4. O LED verde permanecerá aceso indefinidamente quando a bateria estiver completamente carregada. Isso indica que o pacote está completamente carregado e pode ser utilizado ou pode ser deixado no carregador.

## Deixar a Bateria no Carregador

O carregador e a bateria podem ser deixados conectados com o LED verde aceso indefinidamente. O carregador manterá a bateria em bom estado e totalmente carregada.

### GUARDE ESTAS INSTRUÇÕES PARA USO FUTURO

## NORMAS DE SEGURANÇA ESPECÍFICAS

- **Use protetores auriculares enquanto estiver utilizando a furadeira de impacto. A exposição ao ruído pode contribuir para a perda auditiva.**
- **Utilize as empunhaduras auxiliares fornecidas com a ferramenta. A perda de controle pode ocasionar lesões pessoais.**
- **Segure a ferramenta elétrica pelas superfícies de aderência isoladas quando estiver realizando operações em que a empunhadura possa entrar em contato com fios ocultos.** Quando a empunhadura entra em contato com um fio "eletrificado", há a possibilidade de que o contato ocasione a "eletrificação" das partes metálicas expostas o que pode gerar um choque elétrico no operador da ferramenta.
- **Ao trabalhar em uma escada ou plataforma, e quando a ferramenta não estiver em uso, encoste-a sobre uma superfície estável, onde a mesma não corra o risco de queda.** Algumas ferramentas com baterias maiores podem ficar de pé sobre si mesmas, mas geralmente caem com muita facilidade.
- **Utilize grampos ou outras formas práticas para prender e sustentar a peça de trabalho em uma plataforma estável.** Sustentar a peça de trabalho com a mão ou contra o corpo não garante estabilidade e pode provocar perda de controle e acidentes.
- **Mantenha seus cabelos, roupas e luvas longe das aberturas de ventilação.** As aberturas de ventilação podem cobrir peças móveis nas quais estes elementos podem ficar presos.
- **Segure a ferramenta firmemente com ambas as mãos. Utilize a empunhadura auxiliar, caso a possua.** Caso não tenha empunhadura auxiliar, segure a ferramenta pela parte inferior da bateria. A perda de controle pode ocasionar lesões pessoais.

## COMPONENTES (FIG. A)

**⚠ ATENÇÃO:** Nunca modifique a ferramenta elétrica ou qualquer parte dela, isso pode causar dano ou lesão pessoal.

Consulte a Figura A, no início do manual, para obter informações mais precisas sobre a lista completa de peças.

### Uso previsto

A furadeira foi projetada para ser utilizada em perfuração e aparafusamento.

**NÃO** utilize a ferramenta em ambientes úmidos ou na presença de líquidos ou gases inflamáveis.

Esta furadeira é uma ferramenta elétrica. **NÃO** permita que crianças utilizem a ferramenta. É adequado que o uso seja supervisionado sempre que a ferramenta estiver sendo manuseada por alguém que não possua experiência.

## Interruptor de gatilho (Fig. B)

- A furadeira liga ao puxar e desliga ao liberar o interruptor de gatilho de velocidade variável 1.
- A velocidade da furadeira irá aumentar na medida em que o usuário pressione o gatilho.

## Seleção da Direção de Rotação (Fig. B)

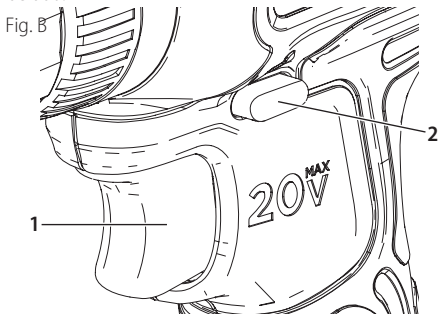
Para furar e apertar os parafusos, utilize a rotação para frente (no sentido horário). Para soltar os parafusos ou remover uma broca presa, utilize a rotação inversa (no sentido anti-horário).

**⚠ ATENÇÃO:** Nunca mude o sentido da rotação enquanto o motor estiver em funcionamento.

O botão de controle de avanço/retrocesso 2 determina a direção da ferramenta e também serve como uma forma de trava.

- Para selecionar a rotação para frente, empurre o controle deslizável 2 de avanço/retrocesso para a esquerda (olhando a partir da extremidade do mandril).
- Para selecionar a rotação para trás, empurre o controle deslizável de avanço/retrocesso 2 para a direita (olhando a partir da extremidade do mandril).

**NOTA:** A posição central do botão de controle bloqueia a ferramenta na posição DESLIGADA. Ao alterar a posição do botão de controle, certifique-se de que o gatilho esteja liberado.



## MONTAGEM E AJUSTES

**⚠ ATENÇÃO:** Para reduzir o risco de ferimentos, desligue a unidade e remova a bateria antes de realizar ajustes ou remover/installar conexões ou acessórios. A ferramenta pode causar lesões se for ativada acidentalmente.

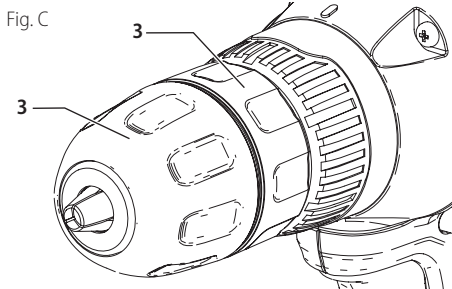
### Mandril sem chave (Fig. C)

**⚠ ATENÇÃO:** Verifique se o botão de trava está conectado para evitar que o interruptor seja acionado antes que o usuário tenha completado a instalação ou a remoção dos acessórios.

**⚠ ATENÇÃO:** Não tente apertar as brocas (ou qualquer outro acessório) segurando a frente do mandril e ligando a ferramenta. A troca de acessórios pode causar danos ao mandril e lesões pessoais.

#### Para inserir uma broca ou outro acessório:

1. Segure a metade traseira do mandril **3** com uma mão e use a outra mão para girar a metade frontal **3** no sentido anti-horário, visto a partir da extremidade traseira do mandril.
2. Insira completamente a broca ou qualquer outro acessório adequado no mandril e aperte-o firmemente segurando a metade traseira do mandril e girando a parte dianteira no sentido horário, visto a partir da extremidade traseira do mandril.



### Controle do Aperto (Fig. D)

Esta ferramenta está equipada com um colar de ajuste de torque **4** que tem a função de selecionar o modo de operação e ajustar o torque de aperto para apertar os parafusos. Parafusos grandes e materiais de peças duras exigem um ajuste de torque mais alto do que pequenos parafusos e materiais macios da peça de trabalho.

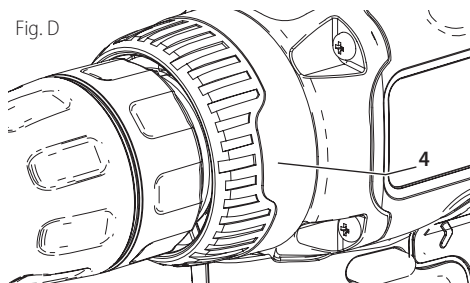
#### Para a perfuração de madeira, metal e plásticos:

1. Ajuste o colar no símbolo da posição de perfuração

**Para aparafusar, ajuste o colar para a configuração desejada. Se você ainda não souber a configuração correta, faça o seguinte:**

2. Ajuste o colar na configuração de torque mais baixa.
3. Aperte o primeiro parafuso.
4. Caso a embreagem se mova antes de alcançar o resultado desejado, aumente o ajuste do colar e continue apertando o parafuso. Repita a operação até chegar à configuração correta. Use esta configuração para os parafusos restantes.

Fig. D



### Instalação e desinstalação do pacote de bateria (Fig. A)

**NOTA:** Para obter melhores resultados, verifique se sua bateria está totalmente carregada.

Para instalar a bateria **7** na empunhadura da ferramenta, alinhe a bateria com os trilhos dentro da empunhadura da ferramenta e deslize-a na empunhadura até que a bateria esteja firmemente encaixada na ferramenta e certifique-se de que elas não vão se desconectar.

Para remover a bateria da ferramenta, pressione o botão de liberação **8** e puxe a bateria com firmeza da empunhadura da ferramenta. Insira-o no carregador conforme o descrito na seção do carregador deste manual.

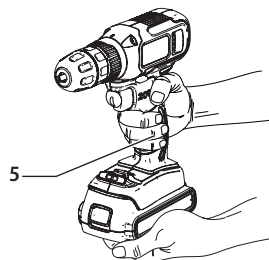
### Posicionamento correto das mãos (Fig. E)

**⚠ ATENÇÃO:** Para reduzir o risco de ferimentos graves, **SEMPRE** utilize a ferramenta posicionando as mãos de forma correta. Para isso, utilize as indicações demonstradas.

**⚠ ATENÇÃO:** Para reduzir o risco de ferimentos graves, **SEMPRE** segure a ferramenta com firmeza e esteja atento aos possíveis movimentos súbitos.

A posição correta das mãos requer que uma delas esteja posicionada na empunhadura principal **5** enquanto a outra mão segura a bateria **7**.

Fig. E



### OPERAÇÃO

**⚠ ATENÇÃO:** Para reduzir o risco de ferimentos, desligue a unidade e remova a bateria antes de fazer ajustes ou remover/installar conexões ou acessórios. A ferramenta pode causar lesões se for ativada acidentalmente.

## Parafusar

Para apertar os parafusos, o botão de inversão deve ser pressionado para a esquerda. Utilize a posição de retrocesso (botão pressionado para a direita) para remover os parafusos. Quando for alterar a posição de avançar para retroceder, ou vice-versa, sempre solte o gatilho.

## Perfuração



**ATENÇÃO:** A furadeira pode ficar presa se estiver sobrecarregada, causando um movimento de virada brusco. Esteja sempre preparado para lidar com uma situação como essa. Segure a furadeira com firmeza o suficiente para controlar a ação de torção e evitar lesões.

- Utilize apenas brocas afiadas.
- Prepare e execute o trabalho adequadamente, conforme o indicado nas Instruções de segurança.
- Utilize o equipamento de segurança apropriado e exigido, conforme o indicado nas Instruções de segurança.
- Prepare e proteja a área de trabalho, conforme o indicado nas Instruções de segurança.
- Opere a furadeira muito lentamente, pressione levemente até que o furo seja iniciado, isso evita que a broca escorregue.
- Você deve pressionar a furadeira em linha reta. Aplique pressão o suficiente para manter a broca perfurando, mas não a pressione ao ponto sufocar o motor ou desviar a broca.
- Segure a furadeira com firmeza e utilizando as duas mãos, uma mão no cabo e a outra mão segurando a parte de baixo ao redor da área da bateria.
- Não puxe o gatilho de uma furadeira emperrada para desligá-lo e nem tente ligá-lo para que seja iniciado. Isso pode ocasionar danos à ferramenta.
- Minimize o sufocamento durante a perfuração, para tanto, reduza a pressão e perfure lentamente em direção ao final do orifício.
- Mantenha o motor em funcionamento enquanto retira a broca do orifício perfurado. Isso ajudará a reduzir o risco de entupimento.

## Perfuração de Madeira

Os furos em madeira podem ser feitos com as mesmas brocas de torção utilizadas para o metal ou com brocas de espada. Essas brocas devem estar afiadas e devem ser frequentemente retiradas do buraco criado durante a perfuração para que as lascas geradas no processo sejam removidas.

## Perfuração de Metal

Utilize um lubrificante de corte ao perfurar metais. As exceções são o ferro fundido e o latão, que devem ser perfurados a seco. Os lubrificantes de corte que geram um melhor resultado são o óleo de corte sulfurizado ou o óleo lubrificante.

## Lanterna LED

Quando a furadeira é ativada puxando o interruptor de gatilho de velocidade variável **1**, |, a luz de trabalho LED integrada **6** iluminará automaticamente a área de trabalho. **NOTA:** A luz de trabalho é adequada para iluminar a superfície de trabalho próxima e não se destina a ser utilizada como uma lanterna.

## Armazenamento das Pontas das Brocas

Existe um espaço para o armazenamento de broca **9** na base da ferramenta.

## MANUTENÇÃO

A sua ferramenta BLACK+DECKER foi desenvolvida para funcionar por um longo período de tempo com manutenção mínima. Uma utilização continuamente satisfatória depende de uma manutenção apropriada da ferramenta e de uma limpeza regular. O seu carregador não necessita de manutenção para além da limpeza regular.



**ADVERTENCIA:** Para reduzir o risco de ferimentos graves, desligue a ferramenta e desconecte-a da fonte de alimentação antes de fazer ajustes ou remover/installar dispositivos ou acessórios. Um arranque acidental pode causar ferimentos.



**IMPORTANTE!** Para assegurar a **SEGURANÇA** e **CONFIABILIDADE** do produto, os reparos, manutenção e ajustes (exceto os listados neste manual) devem ser executados por centros de serviço autorizados ou outras empresas de serviço qualificadas, sempre utilizando peças de reposição idênticas.

## LIMPIEZA



**ADVERTENCIA:** Sobre sujeira e poeira de todos os dutos de ventilação com ar seco, pelo menos uma vez por semana. Para reduzir o risco de ferimentos, sempre use proteção para os olhos aprovada pela ANSI Z87.1 ao realizar esta tarefa.



**ADVERTENCIA:** Nunca use solventes ou outros produtos químicos abrasivos para limpar peças não metálicas da ferramenta. Esses produtos químicos podem enfraquecer os materiais plásticos usados nessas peças. Use um pano umedecido apenas com água e sabão neutro. Nunca permita que o líquido penetre dentro da ferramenta ou mergulhe qualquer das partes em um líquido.

## ACESSÓRIOS

Há uma variedade de acessórios encontrados em centros de serviço autorizados recomendados para o uso com sua ferramenta.



**CUIDADO!** O uso de qualquer acessório não recomendado para esta ferramenta pode ser perigoso.

## PROTEÇÃO DO MEIO AMBIENTE



*Coleta Seletiva. Este produto não deve ser descartado junto com o lixo doméstico normal. Caso ache necessário que seu produto BLACK+DECKER seja substituído, ou caso não seja mais útil para você, não jogue-o fora junto com o lixo doméstico normal. Disponibilize este produto para coleta seletiva.*



*A coleta seletiva de produtos e embalagens usadas permite que os materiais sejam reciclados e utilizados novamente. A reutilização de materiais reciclados ajuda a prevenir poluição ambiental e reduz a demanda de matéria prima. Regulamentos locais podem prever a coleta seletiva de produtos elétricos, em lixeiras municipais ou pelo vendedor ao comprar um produto novo.*

## BATERIAS



As baterias BLACK+DECKER podem ser recarregadas diversas vezes. Ao final de sua vida útil, descarte as baterias com o devido cuidado ao meio ambiente:

- Descarregue completamente a bateria e depois remova da ferramenta.
- As baterias de NiCd, NiMH e Li-Ion são recicláveis. Leve-as a qualquer representante autorizado ou estação de reciclagem local.

## DADOS TÉCNICOS

FURADEIRA/ PARAFUSADEIRA SEM FIO		BCD702
Tensão		20 V === MAX*
Faixas de velocidade		1
Velocidade sem carga	.../min (rpm)	0 - 600
Mandril	pol (mm)	3/8 (10)
Torque	Nm (in-lb)	37 (327,5)
Posições de torque		10+1**
Capacidade de perfuração		
Madeira	pol (mm)	1 (25)
Aço	pol (mm)	3/8 (10)
Peso (somente a ferramenta)	lbs (kg)	1,8 (0,8)
CARREGADOR		
TIPO		AR B3 B2 BR
Tensão de entrada	V	100 - 240
Frequência	Hz	50/60
Tensão de saída	V	8 - 20
Corrente	mA	400
Tempo de carga	hr	3 - 4
BATERIA		LD120BAT
Tensão		20 V === MAX*
Capacidade	Ah	1,5
Tipo de bateria		Ion Lítio

\* Tensão máxima da bateria inicial (Medido sem uma carga de trabalho) é de 20 volts. A tensão nominal é de 18V.

\*\* 10 parafusar + 1 furar

**DETECTANDO PROBLEMAS****CERTIFIQUE-SE DE SEGUIR AS REGRAS E INSTRUÇÕES DE SEGURANÇA**

<b>PROBLEMA</b>	<b>POSSÍVEIS CAUSAS</b>	<b>POSSÍVEL SOLUÇÃO</b>
A unidade não liga.	<p>Conjunto de baterias não instalado corretamente.</p> <p>Conjunto de baterias não carregado.</p> <p>Os componentes internos estão muito quentes.</p> <p>As escovas estão gastas.</p>	<p>Verifique a instalação do conjunto de baterias.</p> <p>Verifique os requisitos de carga do conjunto de baterias.</p> <p>Deixe a ferramenta esfriar.</p> <p>Traga as escovas para um centro de serviço autorizado para substituição.</p>
O conjunto de baterias não carrega.	<p>A bateria não está inserida no carregador.</p> <p>O carregador não está conectado.</p> <p>A temperatura ambiente é muito quente ou muito fria.</p>	<p>Insira a bateria no carregador até que o LED acenda.</p> <p>Ligue o carregador a uma tomada que funcione bem. Consulte "Notas importantes sobre carregamento" para mais detalhes.</p> <p>Mova o carregador e a bateria para uma temperatura ambiente superior a 40 graus F (4,5 ° C) ou inferior a 105 graus F (+ 40,5 ° C).</p>
A unidade desliga repentinamente	<p>A bateria atingiu seu limite térmico máximo.</p> <p>Sem carga (Para maximizar a duração da bateria, a unidade foi projetada para desligar abruptamente quando a carga estiver esgotada.)</p>	<p>Deixe a bateria esfriar.</p> <p>Coloque-o no carregador e deixe-o carregar.</p>
A poeira não está sendo coletada.	<p>Os buracos na lixa não se alinham.</p> <p>O saco de pó está cheio.</p>	<p>Use a lixa com a configuração apropriada do furo.</p> <p>Separe o saco de pó e agite-o suavemente ou bata-o para esvaziá-lo.</p>

**INFORMAÇÕES DE SERVIÇO**

A BLACK+DECKER possui uma das maiores Redes de Serviços do País, com técnicos treinados para manter e reparar toda a linha de produtos BLACK+DECKER. **Ligue: 0800-703 4644** ou consulte nosso site: **[www.blackanddecker.com.br](http://www.blackanddecker.com.br)**, para saber qual é a mais próxima de sua localidade.

## Definitions: Safety Alert Symbols and Words

This instruction manual uses the following safety alert symbols and words to alert you to hazardous situations and your risk of personal injury or property damage.



**DANGER:** Indicates an imminently hazardous situation which, if not avoided, **will** result in **death or serious injury**.



**WARNING:** Indicates a potentially hazardous situation which, if not avoided, **could** result in **death or serious injury**.



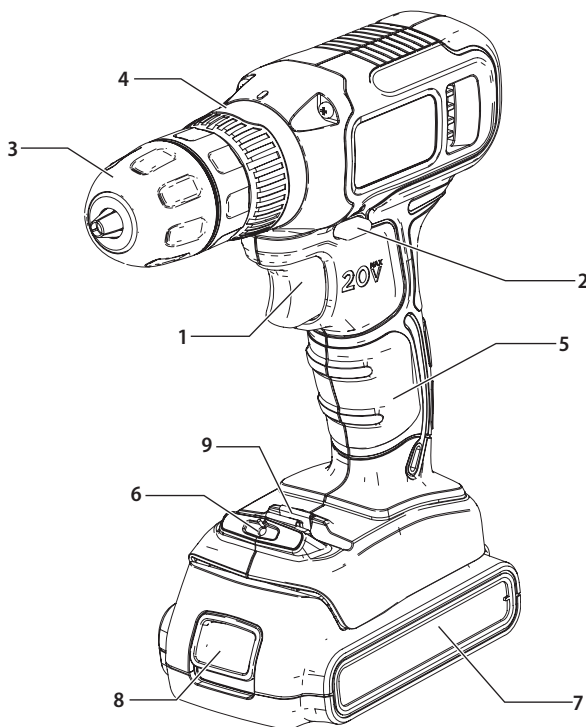
**CAUTION:** Indicates a potentially hazardous situation which, if not avoided, **may** result in **minor or moderate injury**.



(Used without word) Indicates a safety related message.

**NOTICE:** Indicates a practice **not related to personal injury** which, if not avoided, **may** result in **property damage**.

Fig. A



- 1 Variable speed trigger switch
- 2 Forward/reverse button
- 3 Keyless chuck
- 4 Torque Adjust Collar
- 5 Handle
- 6 LED
- 7 Battery
- 8 Battery release button
- 9 Bit tip storage



**WARNING! Read all safety warnings and all instructions.** Failure to follow the warnings and instructions may result in electric shock, fire and/or serious injury.



**WARNING:** To reduce the risk of injury, read the instruction manual.

**NOTE:** La imagen puede diferir ligeramente de la unidad real.

**DO NOT RETURN THIS PRODUCT TO THE STORE,**

first contact your local BLACK+DECKER office  
or nearest authorized service center.

## CONSERVE TODAS LAS ADVERTENCIAS E INSTRUCCIONES PARA FUTURAS CONSULTAS



**WARNING!** Read and understand all instructions. Failure to follow all instructions listed below, may result in electric shock, fire and/or serious personal injury.

## GENERAL SAFETY RULES

### SAFETY INSTRUCTIONS



**General power tool safety warnings.**

**Warning!** Read all safety warnings and all instructions.

Failure to follow the warnings and instructions listed below may result in electric shock, fire and/or serious injury.

Save all warnings and instructions for future reference. The term "power tool" in all of the warnings listed below refers to your mains operated (corded) power tool or battery operated (cordless) power tool.

### Work Area Safety

- Keep work area clean and well lit.** Cluttered and dark areas invite accidents.
- Do not operate power tools in explosive atmospheres, such as in the presence of flammable liquids, gases or dust.** Power tools create sparks which may ignite the dust or fumes.
- Keep children and bystanders away while operating a power tool.** Distractions can cause you to lose control.

### Electrical Safety

- Power tool plugs must match the outlet. Never modify the plug in any way. Do not use any adapter plugs with earthed (grounded) power tools.** Unmodified plugs and matching outlets will reduce risk of electric shock.
- Avoid body contact with earthed or grounded surfaces such as pipes, radiators, ranges and refrigerators.** There is an increased risk of electric shock if your body is earthed or grounded.
- Do not expose power tools to rain or wet conditions.** Water entering a power tool will increase the risk of electric shock.
- Do not abuse the cord. Never use the cord for carrying, pulling or unplugging the power tool. Keep cord away from heat, oil, sharp edges or moving parts.** Damaged or entangled cords increase the risk of electric shock.
- When operating a power tool outdoors, use an extension cord suitable for outdoor use.** Use of a cord suitable for outdoor use reduces the risk of electric shock.

- If operating a power tool in a damp location is unavoidable, use a residual current device (RCD) protected supply. Use of an RCD reduces the risk of electric shock.** Note: The term "Residual Current Device (RCD)" can be replaced by "Ground Fault Circuit Interrupter (GFCI)" or by "Earth Leakage Circuit Breaker (ELCB)".

### Personal Safety

- Stay alert, watch what you are doing and use common sense when operating a power tool. Do not use a power tool while you are tired or under the influence of drugs, alcohol or medication.** A moment of inattention while operating power tools may result in serious personal injury.
- Use personal protective equipment. Always wear eye protection.** Protective equipment such as dust mask, non-skid safety shoes, hard hat, or hearing protection used for appropriate conditions will reduce personal injuries.
- Prevent unintentional starting. Ensure the switch is in the off-position before connecting to power source and/or battery pack, picking up or carrying the tool.** Carrying power tools with your finger on the switch or energizing power tools that have the switch on invites accidents.
- Remove any adjusting key or wrench before turning the power tool on.** A wrench or a key left attached to a rotating part of the power tool may result in personal injury.
- Do not overreach. Keep proper footing and balance at all times.** This enables better control of the power tool in unexpected situations.
- Dress properly. Do not wear loose clothing or jewelry. Keep your hair, clothing and gloves away from moving parts.** Loose clothes, jewelry or long hair can be caught in moving parts.
- If devices are provided for the connection of dust extraction and collection facilities, ensure these are connected and properly used.** Use of these devices can reduce dust related hazards.

### Power Tool Use and Care

- Do not force the power tool. Use the correct power tool for your application.** The correct power tool will do the job better and safer at the rate for which it was designed.
- Do not use the power tool if the switch does not turn it on and off.** Any power tool that cannot be controlled with the switch is dangerous and must be repaired.
- Disconnect the plug from the power source and/or the battery pack from the power tool before making any adjustments, changing accessories, or storing power tools.** Such preventive safety measures reduce the risk of starting the power tool accidentally.
- Store idle power tools out of the reach of children and do not allow persons unfamiliar with the power tool or these instructions to**



**operate the power tool.** Power tools are dangerous in the hands of untrained users.

- u) **Maintain power tools. Check for misalignment or binding of moving parts, breakage of parts and any other condition that may affect the power tools operation. If damaged, have the power tool repaired before use.** Many accidents are caused by poorly maintained power tools.
- v) **Keep cutting tools sharp and clean.** Properly maintained cutting tools with sharp cutting edges are less likely to bind and are easier to control.
- w) **Use the power tool, accessories and tool bits, etc. in accordance with these instructions, taking into account the working conditions and the work to be performed.** Use of the power tool for operations different from those intended could result in a hazardous situation.

## Battery Tool Use and Care

- x) **Recharge only with the charger specified by the manufacturer.** A charger that is suitable for one type of battery pack may create a risk of fire when used with another battery pack.
- y) **Use power tools only with specifically designated battery packs.** Use of any other battery packs may create a risk of injury and fire.
- z) **When battery pack is not in use, keep it away from other metal objects, like paper clips, coins, keys, nails, screws, or other small metal objects, that can make a connection from one terminal to another.** Shorting the battery terminals together may cause burns or a fire.
- aa) **Under abusive conditions, liquid may be ejected from the battery; avoid contact.**
- ab) **If contact accidentally occurs, flush with water. If liquid contacts eyes, additionally seek medical help.** Liquid ejected from the battery may cause irritation or burns.

## Service

- ac) **Have your power tool serviced by a qualified repair person using only identical replacement parts.** This will ensure that the safety of the power tool is maintained.

## Electrical Safety



Your tool is double insulated; therefore no earth wire is required. Always check that the main voltage corresponds to the voltage on the rating plate.



**WARNING! If the power cord is damaged, it must be replaced by the manufacturer, authorized BLACK+DECKER Service Center or an equally qualified person in order to avoid damage or injury.** If the power cord is replaced by an equally qualified person, but not authorized by BLACK+DECKER, the warranty will not be valid.

## Labels on Tool

The label on your tool may include the following symbols. The symbols and their definitions are as follows:

V .....	volts	or AC/DC.....	alternating or direct current
Hz .....	hertz	.....	Class II Construction (double insulated)
min .....	minutes	— — — or DC.....	direct current
.....	Class I Construction (grounded)	n <sub>0</sub> .....	no load speed
.../min.....	per minute	n .....	rated speed
BPM.....	beats per minute	.....	earthing terminal
IPM.....	impacts per minute	.....	safety alert symbol
RPM.....	revolutions per minute	.....	visible radiation
sfpm .....	surface feet per minute	.....	wear respiratory protection
SPM.....	strokes per minute	.....	wear eye protection
A.....	amperes	.....	wear hearing protection
W.....	watts	.....	read all documentation
or AC.....	alternating current		

## BATTERIES AND CHARGERS

The battery pack is not fully charged out of the carton. Before using the battery pack and charger, read the safety instructions below and then follow charging procedures outlined. When ordering replacement battery packs, be sure to include the catalog number and voltage. Your tool uses a BLACK+DECKER charger. Be sure to read all safety instructions before using your charger. Consult the chart at the end of this manual for compatibility of chargers and battery packs.

### READ ALL INSTRUCTIONS

## Important Safety Instructions for All Battery Packs

- WARNING: Read all safety warnings and all instructions for the battery pack, charger and power tool. Failure to follow the warnings and instructions may result in electric shock, fire and/or serious injury.**
- **Do not charge or use the battery pack in explosive atmospheres, such as in the presence of flammable liquids, gases or dust.** Inserting or removing the battery pack from the charger may ignite the dust or fumes.
- **NEVER force the battery pack into the charger. DO NOT modify the battery pack in any way to fit into a non-compatible charger as battery pack may rupture causing serious personal injury.** Consult the chart at the end of this manual for compatibility of batteries and chargers.
- Charge the battery packs only in designated BLACK+DECKER chargers.
- **DO NOT splash or immerse in water or other liquids.**

- **Do not store or use the tool and battery pack in locations where the temperature may reach or exceed 104 °F (40 °C) (such as outside sheds or metal buildings in summer).** For best life store battery packs in a cool, dry location.

**NOTE: Do not store the battery packs in a tool with the trigger switch locked on. Never tape the trigger switch in the ON position.**

- **Do not incinerate the battery pack even if it is severely damaged or is completely worn out.** The battery pack can explode in a fire. Toxic fumes and materials are created when lithium ion battery packs are burned.
- **If battery contents come into contact with the skin, immediately wash area with mild soap and water.** If battery liquid gets into the eye, rinse water over the open eye for 15 minutes or until irritation ceases. If medical attention is needed, the battery electrolyte is composed of a mixture of liquid organic carbonates and lithium salts.
- **Contents of opened battery cells may cause respiratory irritation.** Provide fresh air. If symptoms persist, seek medical attention.



**WARNING:** Burn hazard. Battery liquid may be flammable if exposed to spark or flame.



**WARNING:** Fire hazard. Never attempt to open the battery pack for any reason. If the battery pack case is cracked or damaged, do not insert into the charger. Do not crush, drop or damage the battery pack. Do not use a battery pack or charger that has received a sharp blow, been dropped, run over or damaged in any way (e.g., pierced with a nail, hit with a hammer, stepped on). Damaged battery packs should be returned to the service center for recycling.

## Important Safety Instructions for All Battery Chargers



**WARNING:** Read all safety warnings and all instructions for the battery pack, charger and power tool. Failure to follow the warnings and instructions may result in electric shock, fire and/or serious injury.

- **DO NOT attempt to charge the battery pack with any chargers other than the ones in this manual.** The charger and battery pack are specifically designed to work together.
- **These chargers are not intended for any uses other than charging BLACK+DECKER rechargeable batteries.** Any other uses may result in risk of fire, electric shock or electrocution.
- **Do not expose the charger to rain or snow.**
- **Pull by the plug rather than the cord when disconnecting the charger.** This will reduce the risk of damage to the electric plug and cord.
- **Make sure that the cord is located so that it will not be stepped on, tripped over or otherwise subjected to damage or stress.**
- **Do not use an extension cord unless it is absolutely necessary.** Use of improper extension cord could result in risk of fire, electric shock or electrocution.

- **When operating a charger outdoors, always provide a dry location and use an extension cord suitable for outdoor use.** Use of a cord suitable for outdoor use reduces the risk of electric shock.
- **An extension cord must have adequate wire size (AWG or American Wire Gauge) for safety.** The smaller the gauge number of the wire, the greater the capacity of the cable, that is, 16 gauge has more capacity than 18 gauge. An undersized cord will cause a drop in line voltage resulting in loss of power and overheating. When using more than one extension to make up the total length, be sure each individual extension contains at least the minimum wire size. The following table shows the correct size to use depending on cord length and nameplate ampere rating. If in doubt, use the next heavier gauge. The lower the gauge number, the heavier the cord.

Minimum Gauge for Cord Sets

Volts		Total length of cord in meters (m)			
120 V - 127V		0 - 7	7 - 15	15 - 30	30 - 50
220 V		0 - 15	15 - 30	30 - 60	60 - 100
Ampere Rating More Than	Not More Than	Minimal cross-sectional area of the cord in millimeters (mm <sup>2</sup> )			
		0	6	1,0	1,5
6	10	1,0	1,5	2,5	4,0
10	12	1,5	1,5	2,5	4,0
12	16	2,5	4,0	Not Recommended	

- **Do not place any object on top of the charger or place the charger on a soft surface that might block the ventilation slots and result in excessive internal heat.** Place the charger in a position away from any heat source. The charger is ventilated through slots in the top and the bottom of the housing.
- **Do not operate the charger with a damaged cord or plug.**
- **Do not operate the charger if it has received a sharp blow, been dropped or otherwise damaged in any way.** Take it to an authorized service center.
- **Do not disassemble the charger; take it to an authorized service center when service or repair is required.** Incorrect reassembly may result in a risk of electric shock, electrocution or fire.
- **Disconnect the charger from the outlet before attempting any cleaning.** This will reduce the risk of electric shock. Removing the battery pack will not reduce this risk.
- **NEVER attempt to connect 2 chargers together.**
- **The charger is designed to operate on standard 120V household electrical power. Do not attempt to use it on any other voltage.** This does not apply to the vehicular charger.



**WARNING:** Shock hazard. Do not allow any liquid to get inside the charger. Electric shock may result.



**WARNING:** Burn hazard. Do not submerge the battery pack in any liquid or allow any liquid to enter the battery pack. Never attempt to open the battery pack for any reason. If the plastic housing of

the battery pack breaks or cracks, return to a service center for recycling.



**CAUTION:** Burn hazard. To reduce the risk of injury, charge only BLACK+DECKER rechargeable battery packs. Other types of batteries may overheat and burst resulting in personal injury and property damage.

**NOTICE:** Under certain conditions, with the charger plugged into the power supply, the charger can be shorted by foreign material. Foreign materials of a conductive nature, such as, but not limited to, grinding dust, metal chips, steel wool, aluminum foil or any buildup of metallic particles should be kept away from the charger cavities. Always unplug the charger from the power supply when there is no battery pack in the cavity. Unplug the charger before attempting to clean.

## Charger Cleaning Instructions



**WARNING:** Shock hazard. Disconnect the charger from the AC outlet before cleaning. Dirt and grease may be removed from the exterior of the charger using a cloth or soft non-metallic brush. Do not use water or any cleaning solutions.

## Important Charging Notes

1. Longest life and best performance can be obtained if the battery pack is charged when the air temperature is between 65 °F and 75 °F (18 ° – 24 °C). DO NOT charge the battery pack in an air temperature below +40 °F (+4.5 °C), or above +104 °F (+40 °C). This is important and will prevent serious damage to the battery pack.
2. The charger and battery pack may become warm to the touch while charging. This is a normal condition, and does not indicate a problem. To facilitate the cooling of the battery pack after use, avoid placing the charger or battery pack in a warm environment such as in a metal shed or an uninsulated trailer.
3. If the battery pack does not charge properly:
  - a. Check operation of receptacle by plugging in a lamp or other appliance;
  - b. Check to see if receptacle is connected to a light switch which turns power off when you turn out the lights;
  - c. Move the charger and battery pack to a location where the surrounding air temperature is approximately 65 °F – 75 °F (18 ° – 24 °C);
  - d. If charging problems persist, take the tool, battery pack and charger to your local service center.
4. The battery pack should be recharged when it fails to produce sufficient power on jobs which were easily done previously. DO NOT CONTINUE to use under these conditions. Follow the charging procedure. You may also charge a partially used pack whenever you desire with no adverse effect on the battery pack.
5. Foreign materials of a conductive nature such as, but not limited to, grinding dust, metal chips, steel wool, aluminum foil, or any buildup of metallic particles should be kept away from charger cavities. Always unplug the charger from the power supply when there

is no battery pack in the cavity. Unplug the charger before attempting to clean.

6. Do not freeze or immerse the charger in water or any other liquid.

## Storage Recommendations

1. The best storage place is one that is cool and dry, away from direct sunlight and excess heat or cold.
2. For long storage, it is recommended to store a fully charged battery pack in a cool dry place out of the charger for optimal results.

**NOTE:** Battery packs should not be stored completely depleted of charge. The battery pack will need to be recharged before use.

## Charging a Battery

BLACK+DECKER chargers are designed to charge BLACK+DECKER battery packs.

**NOTE:** To ensure maximum performance and life of lithium ion battery packs:

- **Charge the battery pack fully before first use.**
- **Recharge discharged batteries as soon as possible after every use.**
- **Do not discharge batteries fully.**
  1. Plug the charger into an appropriate outlet before inserting the battery pack.
  2. Insert the battery pack into the charger.
  3. The green LED will flash indicating that the battery is being charged.
  4. The completion of charge is indicated by the green LED remaining on continuously. The pack is fully charged and may be used at this time or left on the charger.

## Leaving the Battery in the Charger

The charger and battery pack can be left connected with the green LED glowing indefinitely. The charger will keep the battery pack fresh and fully charged.

## SAVE THESE INSTRUCTIONS FOR FUTURE USE

## SPECIFIC SAFETY RULES

- **Wear hearing protectors if an impact drill is used.** Exposure to noise can lead to hearing loss.
- **Use auxiliary handle(s), if supplied with the tool.** Loss of control can cause personal injury.
- **Hold power tool by insulated gripping surfaces, when performing an operation where the cutting accessory may contact hidden wiring.** Cutting accessory contacting a "live" wire may make exposed metal parts of the power tool "live" and could give the operator an electric shock.
- **When working on a ladder or on scaffolding be sure to lay the tool down on its side when not in use.** Some tools with large battery packs will stand upright but may be easily knocked over.
- **Use clamps or another practical way to secure and support the work piece to a stable platform.** Holding

## ENGLISH

the work by hand or against your body leaves it unstable and may lead to loss of control.

- **Keep your hair, clothing, and gloves away from air vents.** Air vents often cover moving parts in which these items can be caught.

**Hold tool firmly with two hands. Use auxiliary handle if provided. If auxiliary handle not provided, grip tool at bottom of battery.** Loss of control can cause personal injury.

## COMPONENTS (FIG. A)

**⚠ WARNING:** Never modify the power tool or any part of it. Damage or personal injury could result.

Refer to Figure A at the beginning of this manual for a complete list of components.

### Intended Use

The drill is designed for drilling and screwdriving applications.

**DO NOT** use under wet conditions or in presence of flammable liquids or gases.

This drill is a power tool. **DO NOT** let children come into contact with the tool. Supervision is required when inexperienced operators use this tool.

### Trigger Switch (Fig. B)

- The drill is turned ON and OFF by squeezing and releasing the variable speed trigger switch 1.
- The more the trigger is depressed, the higher the speed of the drill.

### Selecting the Direction of Rotation (Fig. B)

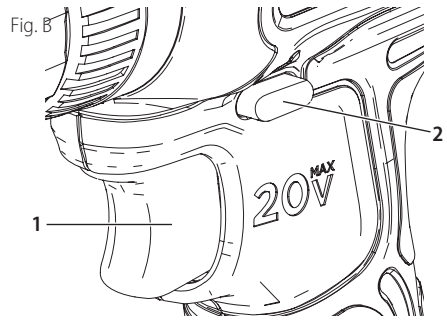
For drilling and for tightening screws, use forward (clockwise) rotation. For loosening screws or removing a jammed drill bit, use reverse (counterclockwise) rotation.

**⚠ WARNING:** Never change the direction of rotation while the motor is running.

A forward/reverse control button 2 determines the direction of the tool and also serves as a lock off button.

- To select forward rotation, push the forward/reverse slider 2 to the left (when viewed from the chuck end).
- To select reverse rotation, push the forward/reverse slider 2 to the right (when viewed from the chuck end).

**NOTE:** The center position of the control button locks the tool in the OFF position. When changing the position of the control button, be sure the trigger is released.



## ASSEMBLY AND ADJUSTMENTS

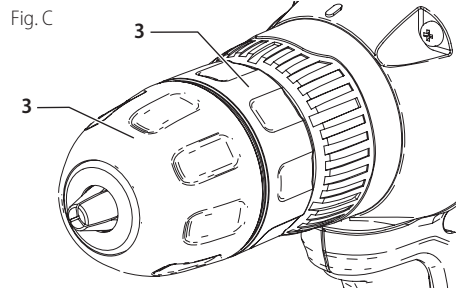
**⚠ WARNING:** To reduce the risk of serious personal injury, turn unit off and disconnect it from power source remove the battery pack before making any adjustments or removing/installing attachments or accessories. An accidental start-up can cause injury.

### Keyless Chuck (Fig. C)

- **⚠ WARNING:** Make certain the lock-off button is engaged to prevent switch actuation before installing or removing accessories.
- **⚠ WARNING:** Do not attempt to tighten drill bits (or any other accessory) by gripping the front part of the chuck and turning the tool on. Damage to the chuck and personal injury may occur when changing accessories.

**To insert a drill bit or other accessory:**

1. Grasp the rear half of the chuck 3 with one hand and use your other hand to rotate the front half 3 in the counterclockwise direction, as viewed from the chuck end.
2. Insert the bit or other accessory fully into the chuck, and tighten securely by holding the rear half of the chuck and rotating the front portion in the clockwise direction as viewed from the chuck end.



### Torque Control (Fig. D)

This tool is fitted with a torque adjustment collar 4 to select the operating mode and to set the torque for tightening screws. Large screws and hard workpiece materials require a higher torque setting than small screws and soft workpiece materials.

**For drilling in wood, metal and plastics:**

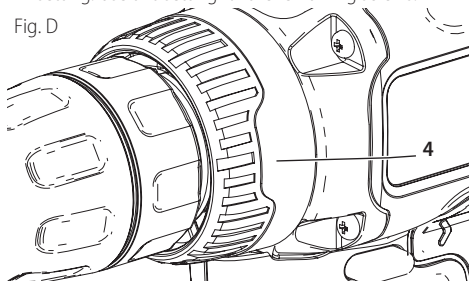
1. Set the collar to the drilling position symbol **1**

**For screwdriving, set the collar to the desired setting.**

If you do not yet know the appropriate setting, proceed as follows:

2. Set the collar to the lowest torque setting.
3. Tighten the first screw.
4. If the clutch ratchets before the desired result is achieved, increase the collar setting and continue tightening the screw. Repeat until you reach the correct setting. Use this setting for the remaining screws.

Fig. D



## Installing and Removing the Battery Pack (Fig. A)

**NOTE:** For best results, make sure your battery pack is fully charged.

To install the battery pack **7** into the tool handle, align the battery pack with the rails inside the tool's handle and slide it into the handle until the battery pack is firmly seated in the tool and ensure that it does not disengage.

To remove the battery pack from the tool, press the release button **8** and firmly pull the battery pack out of the tool handle. Insert it into the charger as described in the charger section of this manual.

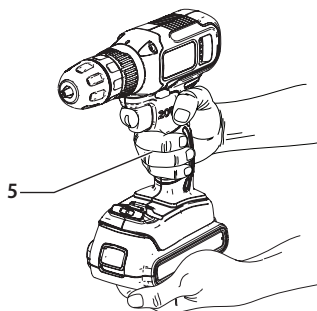
## Proper Hand Position (Fig. E)

**WARNING:** To reduce the risk of serious personal injury, **ALWAYS** use proper hand position as shown.

**WARNING:** To reduce the risk of serious personal injury, **ALWAYS** hold securely in anticipation of a sudden reaction.

Proper hand position requires one hand on the main handle **5** and the other hand holding the battery pack **7**.

Fig. E



## OPERATION

**WARNING:** To reduce the risk of serious personal injury, turn unit off and disconnect it from power source remove the battery pack before making any adjustments or removing/installing attachments or accessories. An accidental start-up can cause injury.

## Screw Driving

For driving fasteners, the reversing button should be pushed to the left. Use reverse (button pushed to the right) for removing fasteners. When moving from forward to reverse, or vice versa, always release the trigger switch first.

## Drilling

**WARNING:** Drill may stall if overloaded causing a sudden twist. Always expect the stall. Grip the drill firmly to control the twisting action and avoid injury.

- Use sharp drill bits only.
- Support and secure work properly, as instructed in the Safety Instructions.
- Use appropriate and required safety equipment, as instructed in the Safety Instructions.
- Secure and maintain work area, as instructed in the Safety Instructions.
- Run the drill very slowly, using light pressure, until the hole is started enough to keep the drill bit from slipping out.
- Apply pressure in a straight line with the bit. Use enough pressure to keep the bit biting but not so much as to stall the motor or deflect the bit.
- Hold the drill firmly with two hands, one hand on the handle, and the other gripping the bottom around the battery area.
- Do not click the trigger of a stalled drill off and on in an attempt to start it. Damage to the drill can result.
- Minimize stalling on breakthrough by reducing pressure and slowly drilling through the last part of the hole.
- Keep the motor running while pulling the bit out of a drilled hole. This will help reduce jamming.

## Drilling in Wood

Holes in wood can be made with the same twist drill bits used for metal or with spade bits. These bits should be sharp and should be pulled out frequently when drilling to clear chips from the flutes.

## Drilling in Metal

Use a cutting lubricant when drilling metals. The exceptions are cast iron and brass which should be drilled dry. The cutting lubricants that work best are sulfurized cutting oil or lard oil.

## LED Work Light

When drill is activated by pulling the variable speed trigger switch **1**, the integrated LED work light **6** will automatically illuminate the work area.

## ENGLISH


**NOTE:** The work light is for lighting the immediate work surface and is not intended to be used as a flashlight.


## Bit Tip Storage

A bit storage slot  is built into the base of the tool.


## MAINTENANCE


Your BLACK+DECKER tool has been designed to operate over a long period of time with a minimum of maintenance. Continuous satisfactory operation depends upon proper tool care and regular cleaning. Your charger does not require any maintenance apart from regular cleaning.

 **WARNING:** To reduce the risk of serious personal injury, turn off the tool and disconnect it from the power source before making adjustments or removing / installing devices or accessories. An accidental start could cause injuries.

 **!important!** To ensure product **SAFETY** and **RELIABILITY**, repairs, maintenance and adjustment (other than those listed in this manual) should be performed by authorized service centers or other qualified organizations, always using identical replacement parts. Unit contains no user service able parts inside.


## CLEANING

 **WARNING:** Blow dirt and dust from all ventilation ducts with dry air, at least once a week. To reduce the risk of injury, always use ansi z87.1 Approved eye protection when performing this task.


 **WARNING:** Never use solvents or other abrasive chemicals to clean non-metallic parts of the tool. These chemicals can weaken the plastic materials used in these parts. Use a cloth dampened only with water and neutral soap. Never allow liquid to penetrate inside the tool or immerse any of the parts in a liquid.

## ACCESSORIES

Recommended accessories for use with your tool are available at extra cost from your local dealer or authorized service center.

 **WARNING!** The use of any accessory not recommended for use with this tool could be hazardous.

## PROTECTING THE ENVIRONMENT

 Separate collection. This product must not be disposed of with normal household waste. Should you find one day that your BLACK+DECKER product needs replacement, or if it is of no further use to you, do not dispose of it with household waste. Make this product available for separate collection.

 Separate collection of used products and packaging allows materials to be recycled and used again. Re-use of recycled materials helps prevent environmental pollution and reduces the demand for raw materials. Local regulations may provide for separate collection of electrical products from the

household, at municipal waste sites or by the retailer when you purchase a new product.

## BATTERIES



BLACK+DECKER batteries can be recharged many times. At the end of their useful life, discard batteries with due care for our environment:

- Run the battery down completely, then remove it from the tool.
- NiCd, NiMH and Li-Ion batteries are recyclable. Take them to any authorized repair agent or a local recycling station.

## TECHNICAL DATA

CORDLESS DRILL/ DRIVER		BCD702
Voltage		20 V === MAX*
Speed ranges		1
No-load speed	.../min (rpm)	0 - 600
Chuck	in (mm)	3/8 (10)
Torque	Nm (in-lb)	37 (327.5)
Torque positions		10+1**
Drilling capacity		
Wood	in (mm)	1 (25)
Steel	in (mm)	3/8 (10)
Weight (tool only)	lbs (kg)	1.8 (0.8)
CHARGER		
TYPE	AR	B3 B2 BR
Input voltage	V	100 - 240
Frequency	Hz	50/60
Output voltage	V	8 - 20
Current	mA	400
Charge time	hr	3 - 4
BATTERY		LD120BAT
Voltage		20 V === MAX*
Capacity	Ah	1.5
Battery type		Lithium Ion

\* Maximum initial battery pack voltage (Measured without a workload) is 20 volts. Measured under a workload, nominal voltage is 18V.

\*\* 10 screwdriving + 1 drilling

## TROUBLESHOOTING GUIDE

BE SURE TO FOLLOW SAFETY RULES AND INSTRUCTIONS

<b>PROBLEM</b>	<b>POSSIBLE CAUSE</b>	<b>POSSIBLE SOLUTION</b>
Unit will not start.	Battery pack not installed properly Battery pack not charged.  Internal components too hot. Brushes worn out.	Check battery pack installation Check battery pack charging requirements. Allow tool to cool down. Have brushes replaced by an authorized BLACK+DECKER service center.
Battery pack will not charge.	Battery pack not inserted into charger.  Charger not plugged in.  Surrounding air temperature too hot or too cold.	Insert battery pack into charger until LED illuminates. Plug charger into a working outlet. Refer to "Important charging notes" for more details. Move charger and battery pack to a surrounding air temperature of above 40 degrees F (4,5°C) or below 105 degrees F (+40,5°C).
Unit shuts off abruptly.	Battery pack has reached its maximum thermal limit.  Out of charge. (To maximize the life of the battery pack it is designed to shut off abruptly when the charge is depleted.)	Allow battery pack to cool down.  Place on charger and allow to charge.
Dust is not being collected.	Sandpaper holes do not align.  Dust bag is full.	Use sandpaper with the appropriate hole configuration. Separate dust bag and gently shake or tap to empty.

### SERVICE INFORMATION

BLACK+DECKER offers a full network of company-owned and authorized service locations. All BLACK+DECKER Service Centers are staffed with trained personnel to provide customers with efficient and reliable power tool service. For more information about our authorized service centers and if you need technical advice, repair, or genuine factory replacement parts, contact the BLACK+DECKER location nearest you, or visit us at [www.blackanddecker-la.com](http://www.blackanddecker-la.com)

**Solamente para propósito de Argentina:**

**Importa y Distribuye:**

Black & Decker Argentina S.A.  
Pacheco Trade Center  
Colectora de Ruta Panamericana  
Km. 32.0 El Talar de Pacheco Partido de Tigre  
Buenos Aires (B1618FBQ) República de Argentina  
CUIT: 33-65861596-9  
Tel.: (011) 4726-4400

**Importado por:**

**Black & Decker do Brasil Ltda.** Rod. BR 050 -  
KM 167, Lo 05, Parte Q1 –  
Distr. Indl. II - Uberaba - MG - 38064-750  
CNPJ 53.296.273/0001-91 –  
IE 701.948711.00-98

**Black & Decker do Brasil Ltda.** Rod. BR 050 -  
Km 167, Lo 05, Bl. B –  
Distr. Indl. II - Uberaba - MG - 38064-750  
CNPJ 53.296.273/0032-98 –  
IE 701.948711.03-30  
S.A.C.: 0800.703.4644

**Solamente para propósito de Chile:**

**Importado por: Black & Decker de Chile, S.A.**

Ave. Andrés Bello 2457, Oficina 1604  
Providencia - Santiago de Chile  
Tel.: (56-2) 2687 1700

**Solamente para propósito de Colombia:**

**Importado por: Black & Decker de Colombia S.A.S.**

NIT: 860.070.698-1  
Av. Cra 72 # 80-94, Oficina 902.  
Torre Empresarial Titan Plaza.  
Bogota, Colombia (111021)  
Tel.: (571) 508 9100

**Solamente para propósito de México: Importado**

**por: Black and Decker S.A. de C.V.**

Antonio Dovalí Jaime #70 Torre C Piso 8  
Col. Santa Fé, Alvaro Obregón  
Ciudad de México, México. C.P 01210  
Tel: 55 53267100  
R.F.C.BDE8106261W7

**Importado por: Black & Decker del Perú S.A.**

Av. Circunvalación del Club Golf Los Incas  
N° 152 - 154, Lote 4, Oficina 601  
Urb. Club Golf Los Incas - Santiago de Surco Lima  
– Perú  
Tel.: (511) 614-4242 RUC 20266596805

**Hecho en China**  
**Fabricado na China**  
**Made in China**